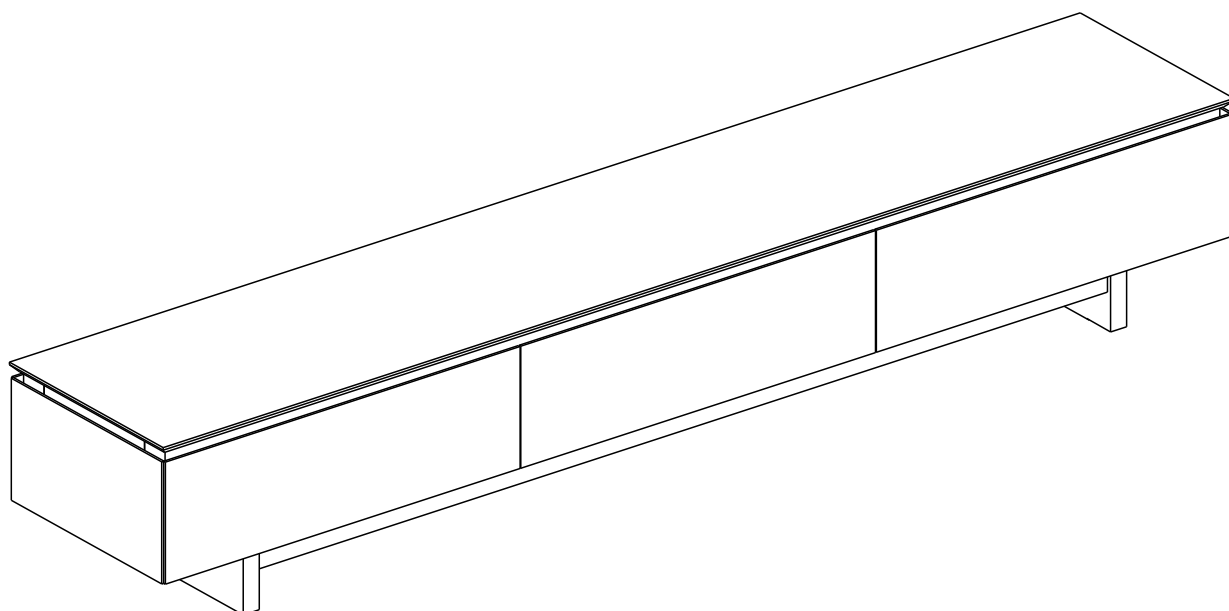
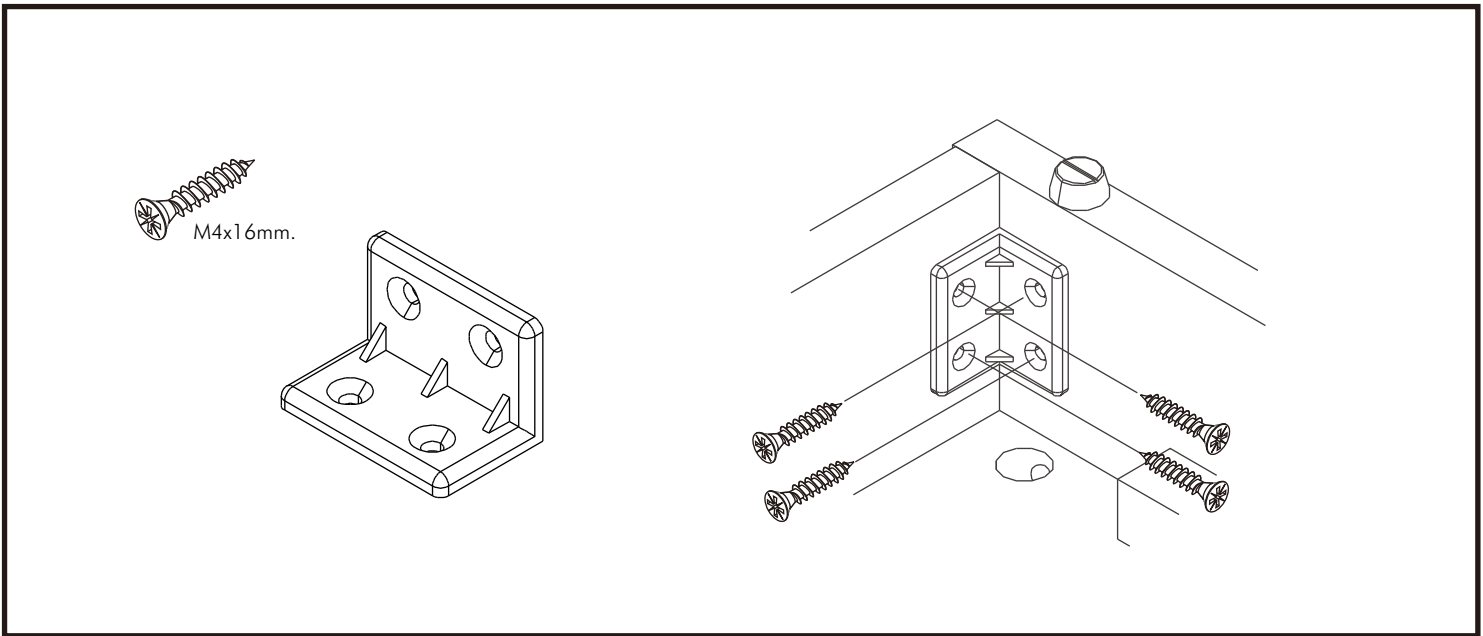
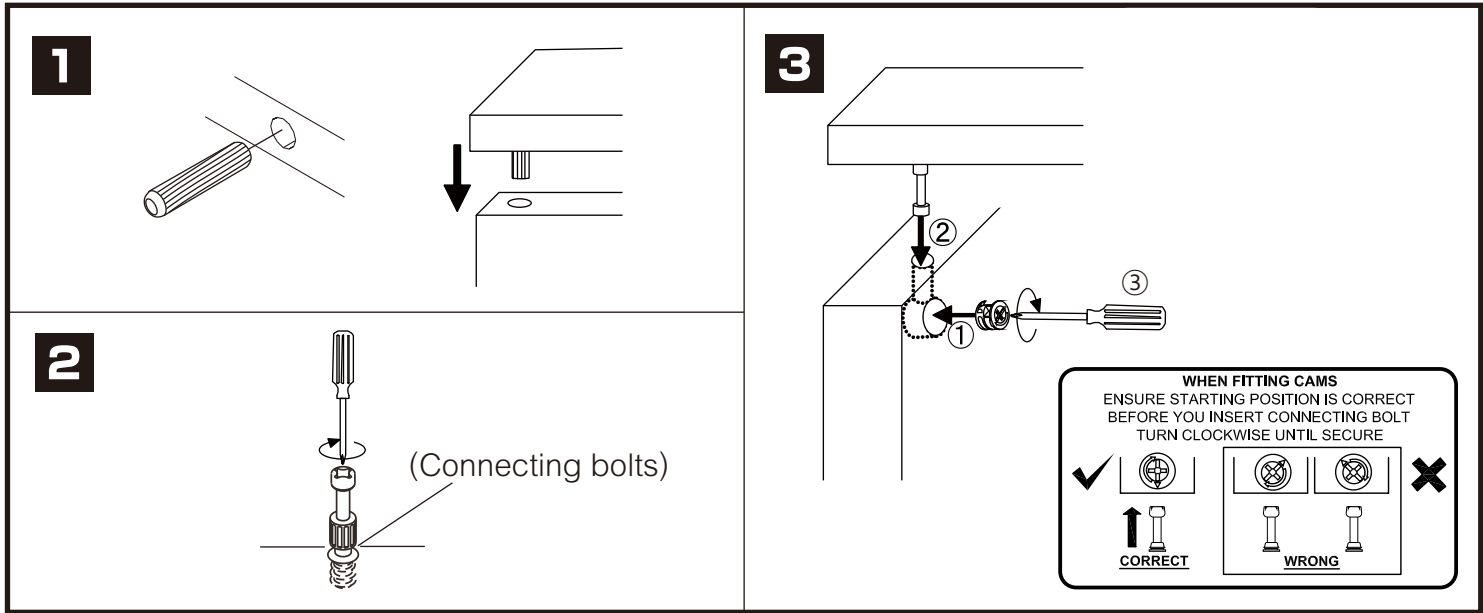


CLOUD

TV CABINET 240Cm.



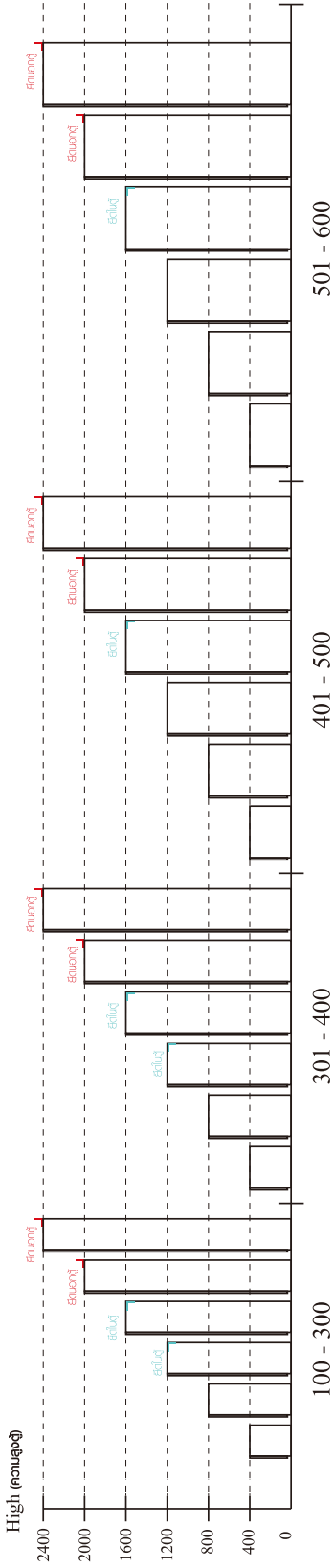
CONNECT SYSTEM



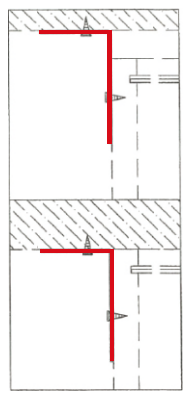


มาตรฐาน การระบุสินค้าที่ต้องยึด Fitting กันล้ม (Safety Fitting) *หมายเหตุ สินค้าที่เป็นชุดเด็ก ใ้ติดตั้ง Fitting กันล้มทุกตัว*****

■ หมวด ตู้บานเปิด / ตู้บานปิด + ช่องใส่



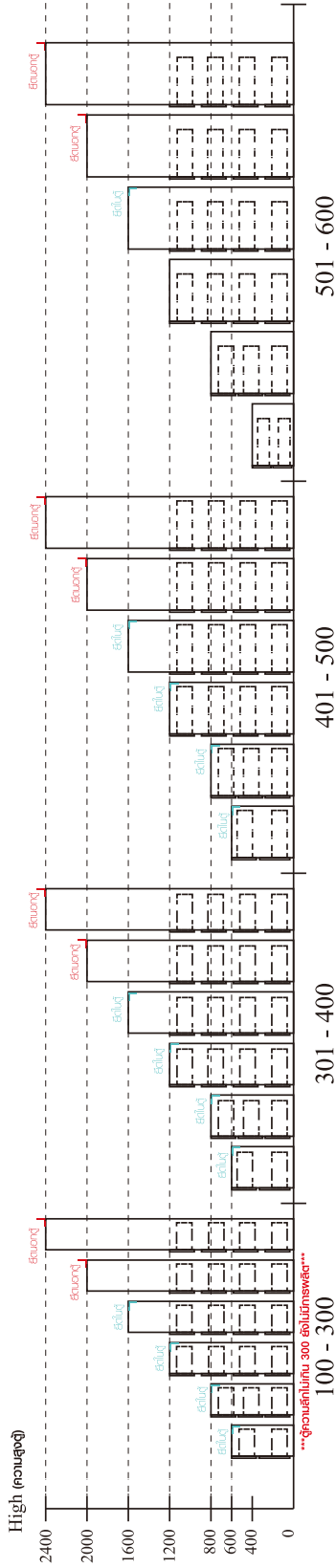
■ ติดตั้งจากกันล้มกับตู้สูง (ตั้งแต่ 2 m. ขึ้นไป)



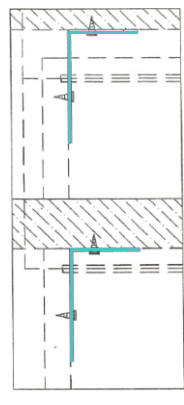
ติดตั้งบนผนัง

ติดตั้งลอยหลบมือ

■ หมวด ตู้ลิ้นชัก / ตู้ลิ้นชัก + ช่องใส่ / ตู้ลิ้นชัก + บานเปิด / ตู้ลิ้นชัก + บานสไลด์



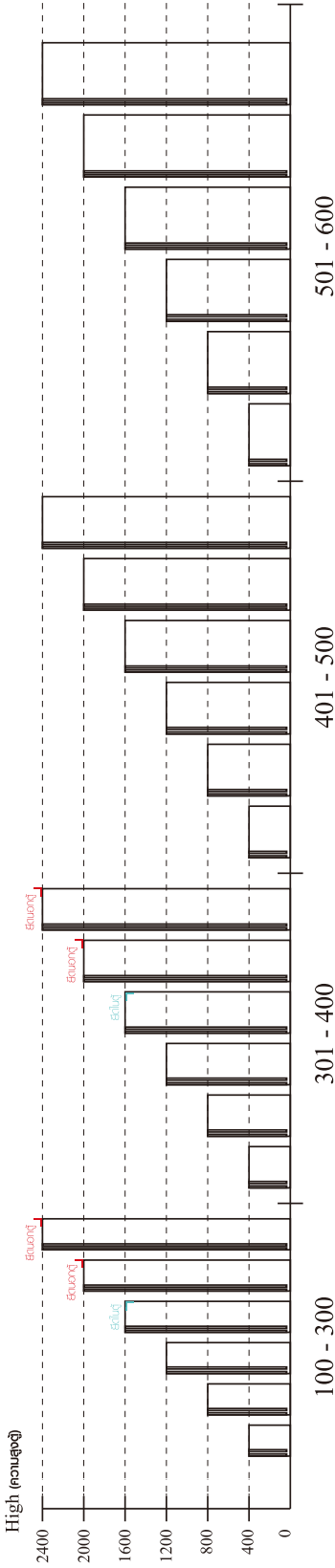
■ ติดตั้งจากกันล้มกับตู้เตี้ย (น้อยกว่า 2 m.)



ติดตั้งบนผนัง

ติดตั้งลอยหลบมือ

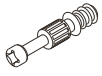
■ หมวด ตู้บานสไลด์ / ตู้ใส่



ความสูงตั้งแต่ 1600 ขึ้นไป สลักไม้ 300 ความสูงตั้งแต่ 1600 ขึ้นไป สลักไม้ 400

HARDWARE

-BODY SET

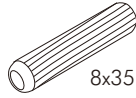


x 28



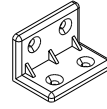
19mm.

x 28

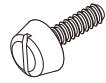


8x35mm.

x 38



x 16



x 4



M4x16mm.

x 10



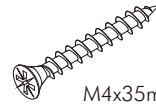
M4x16mm.

x 64



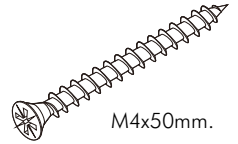
M4x30mm.

x 18



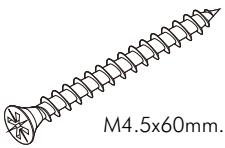
M4x35mm.

x 16



M4x50mm.

x 8



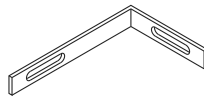
M4.5x60mm.

x 6

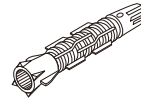


11mm.

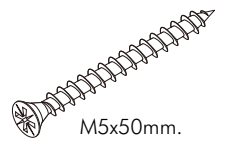
x 24



x 2



x 2



M5x50mm.

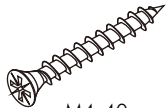
x 2

-DRAWER SET



M3.5x13mm.

x 24



M4x40mm.

x 24



M6x30mm.

x 9

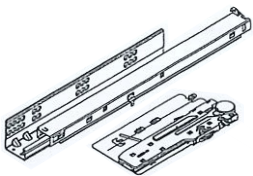


x 6

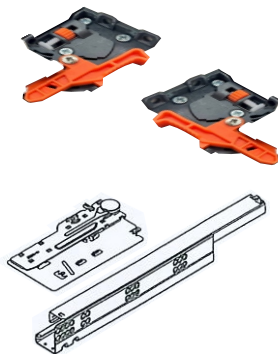


M3.5x25mm.

x 12



x 3

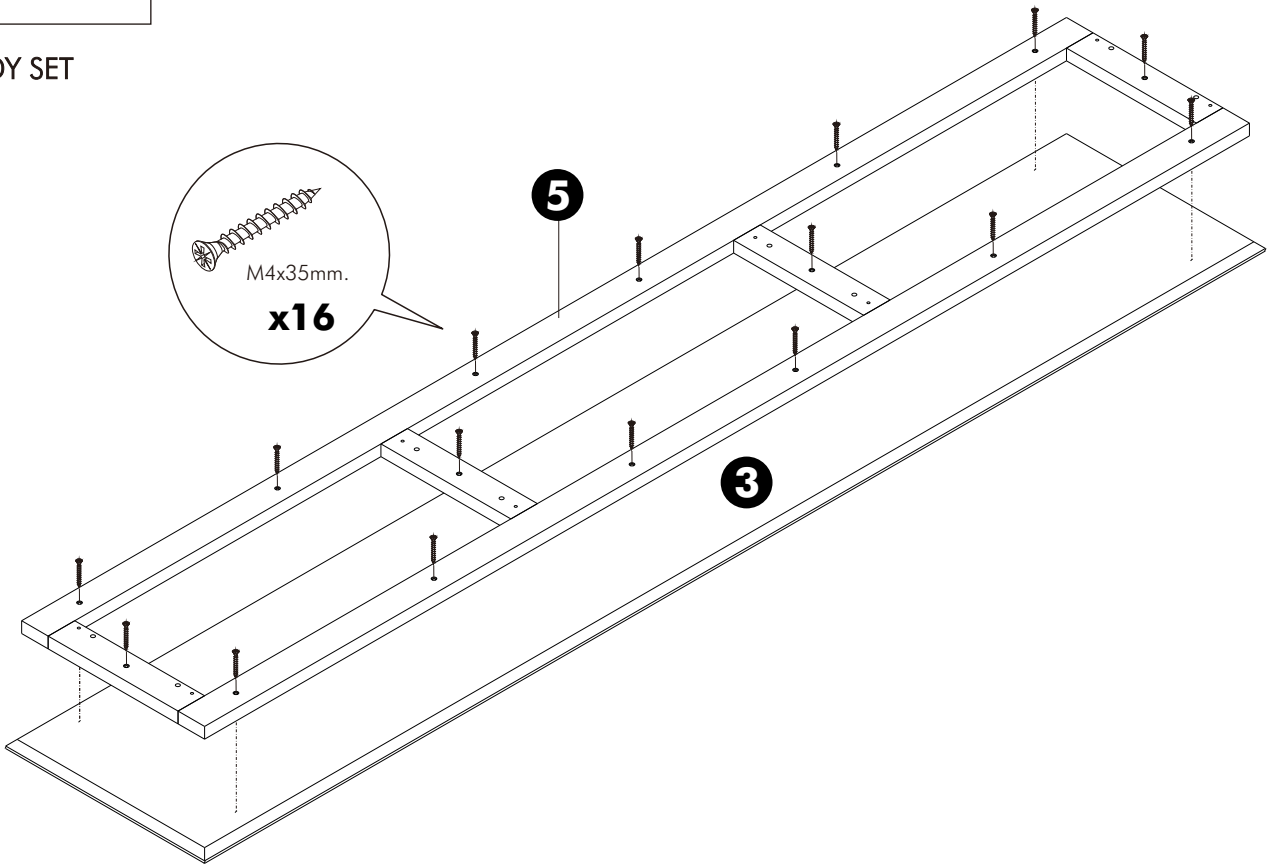


x 1

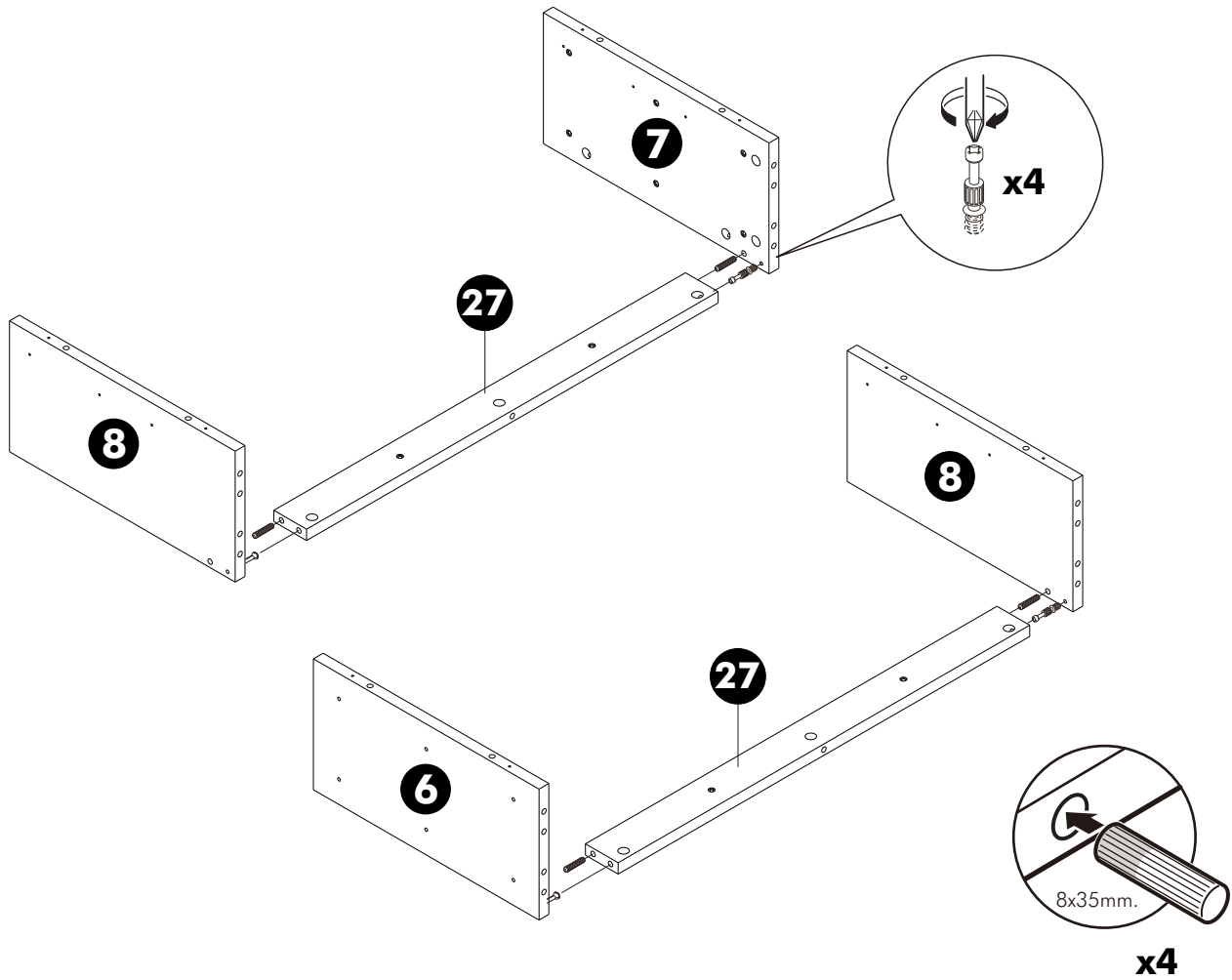
ASSEMBLY

-BODY SET

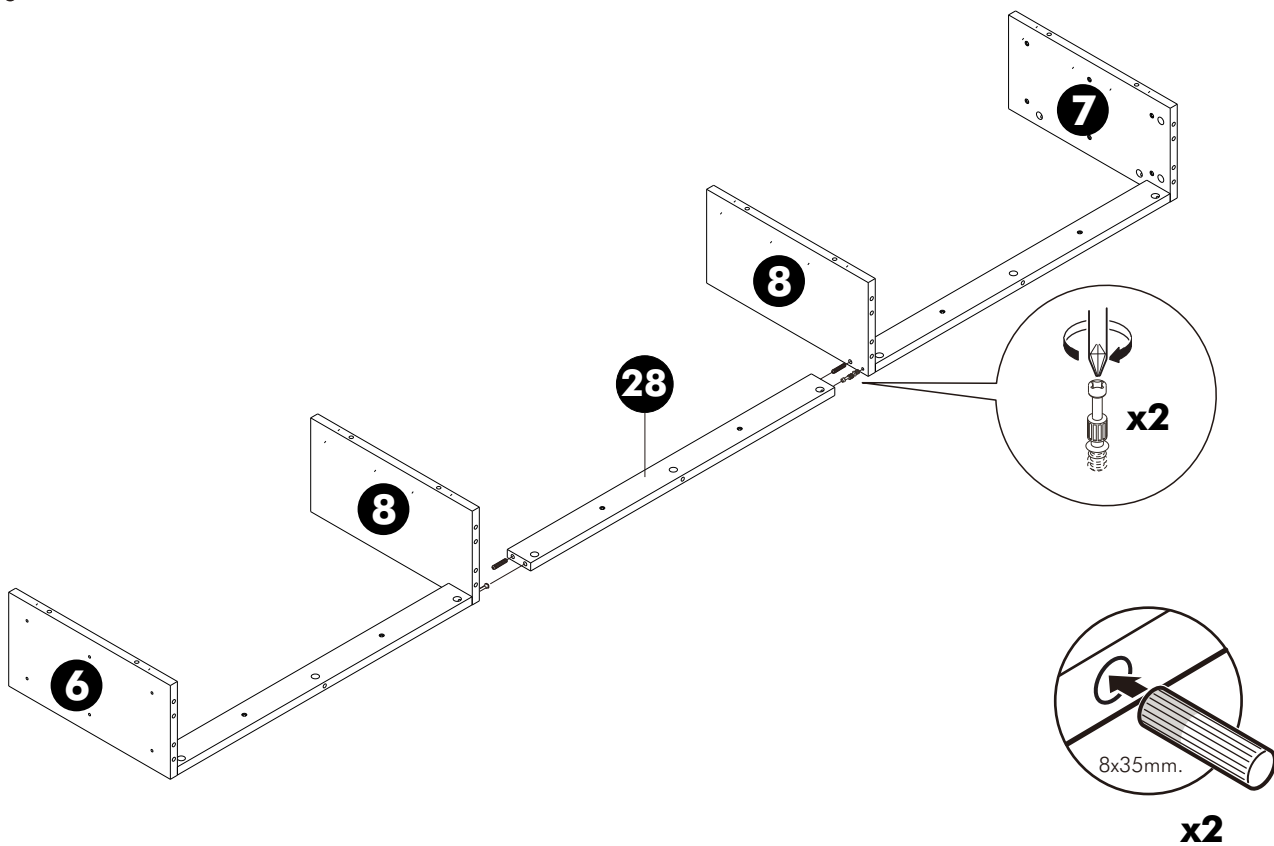
1.



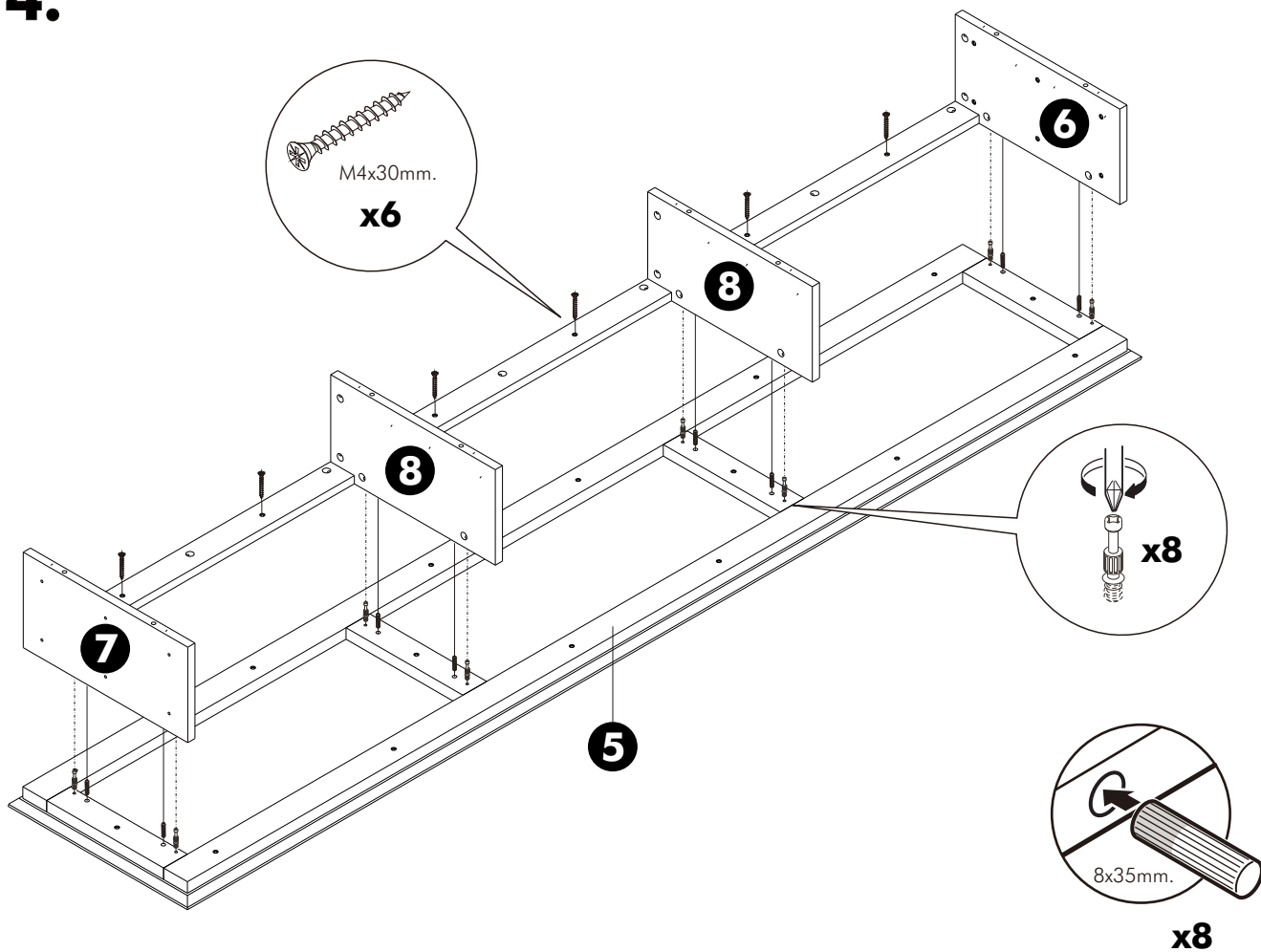
2.



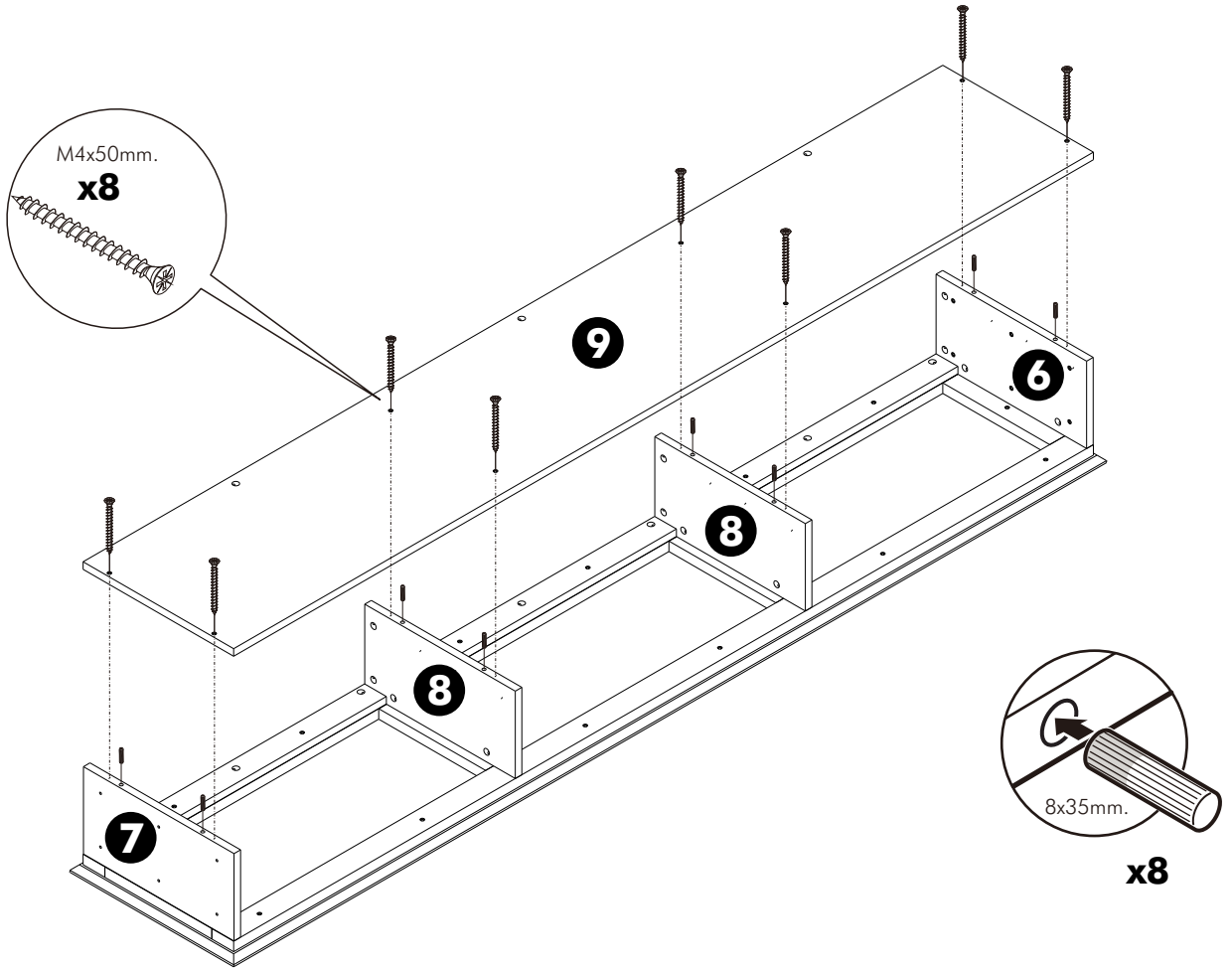
3.



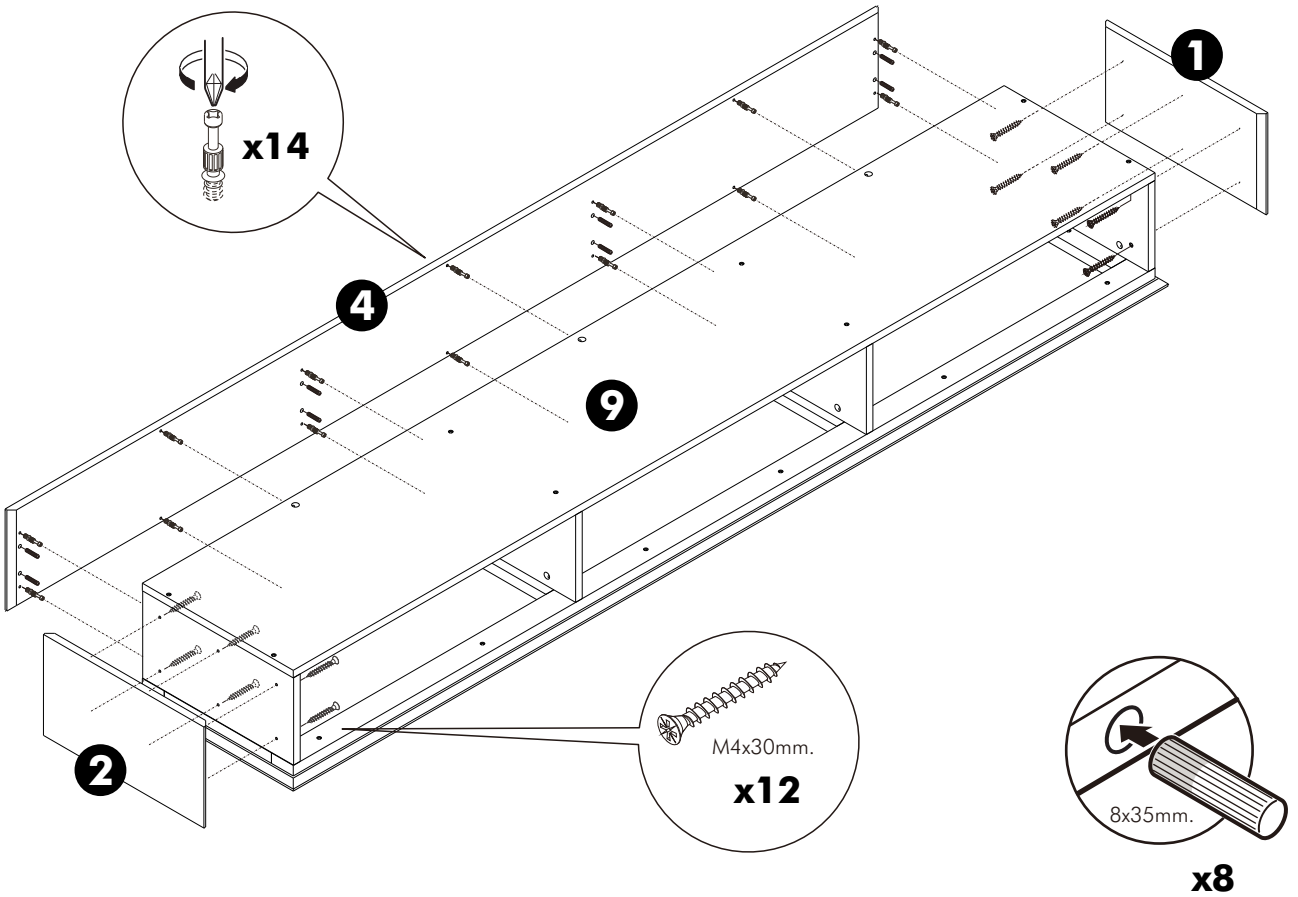
4.



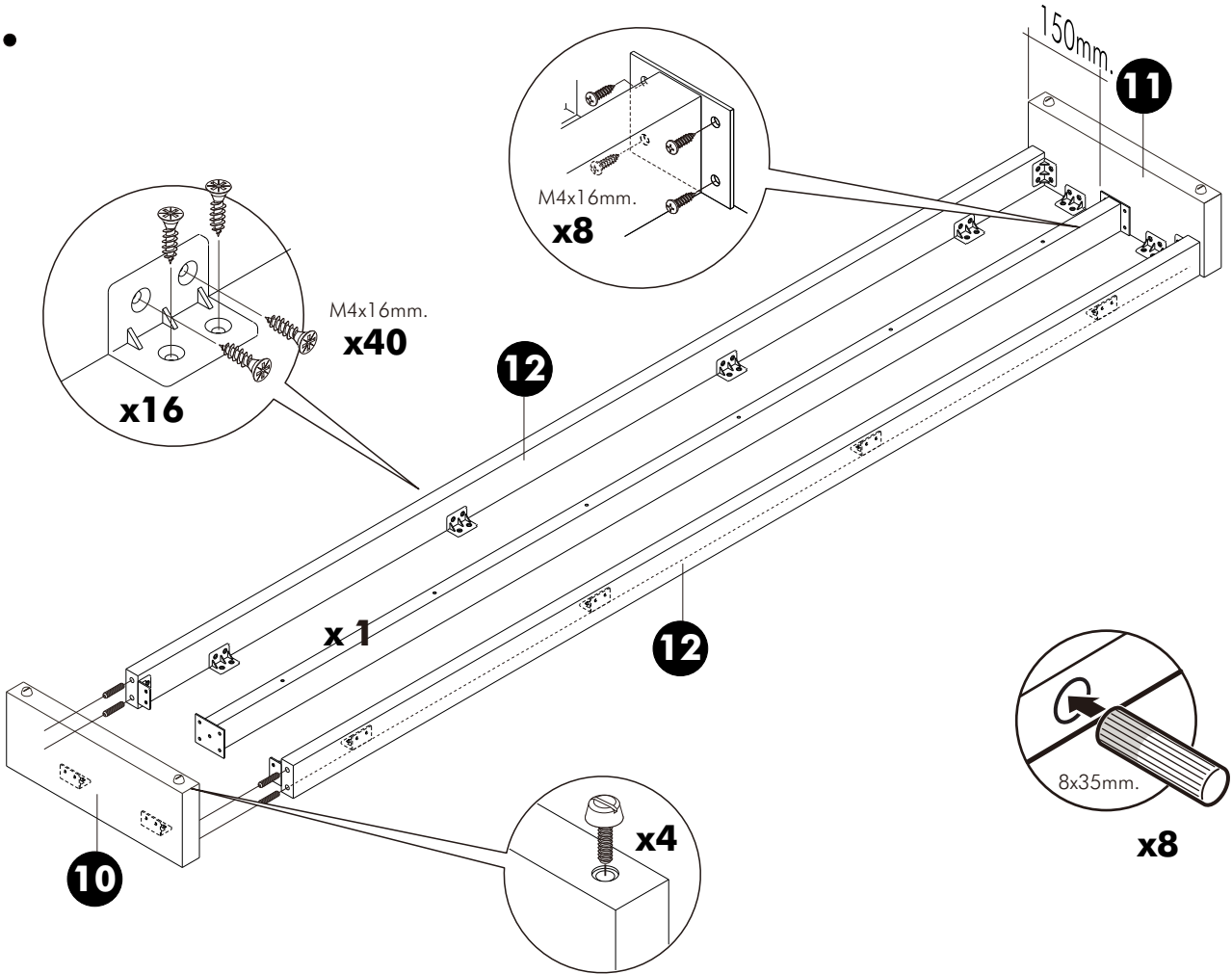
5.



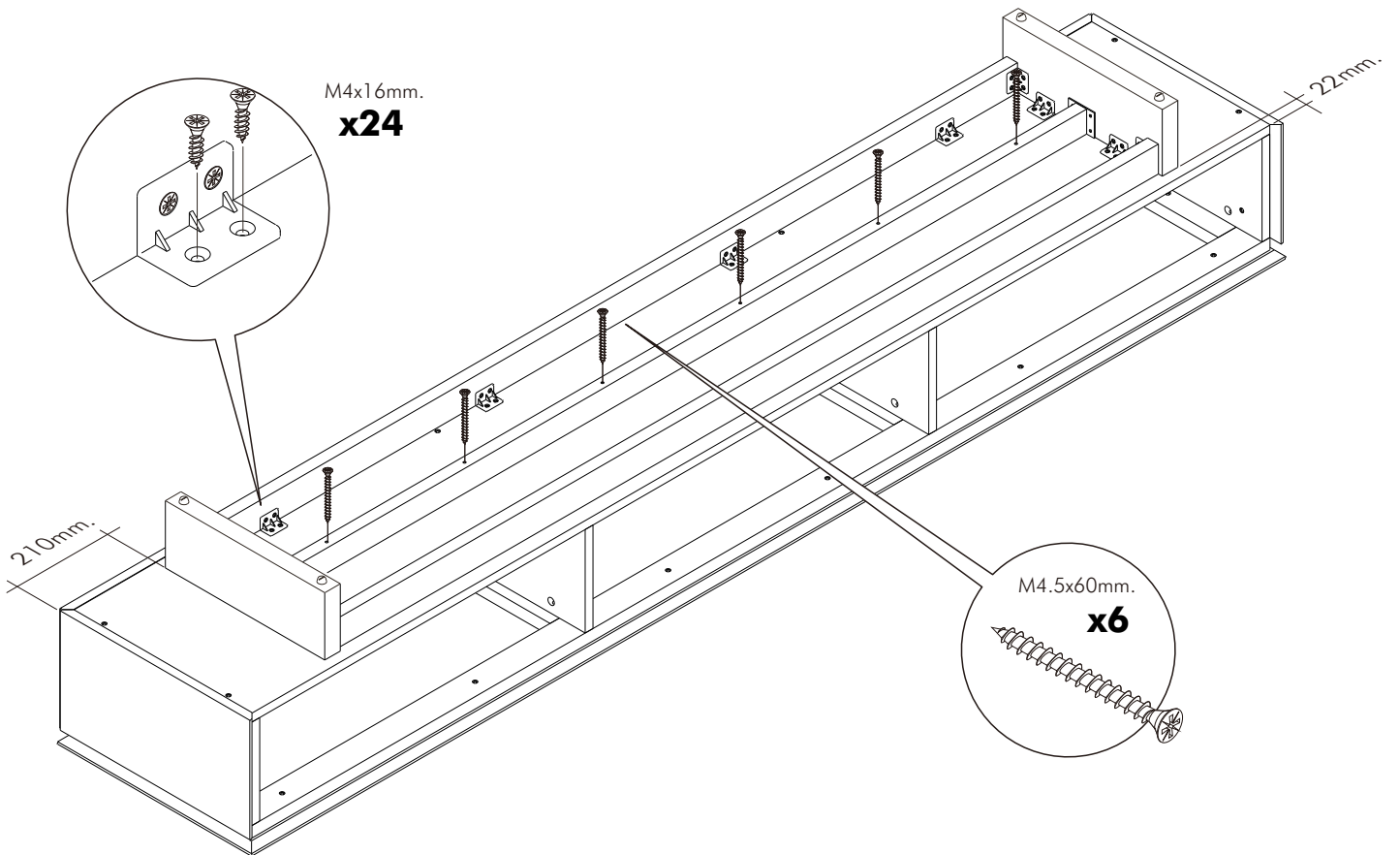
6.



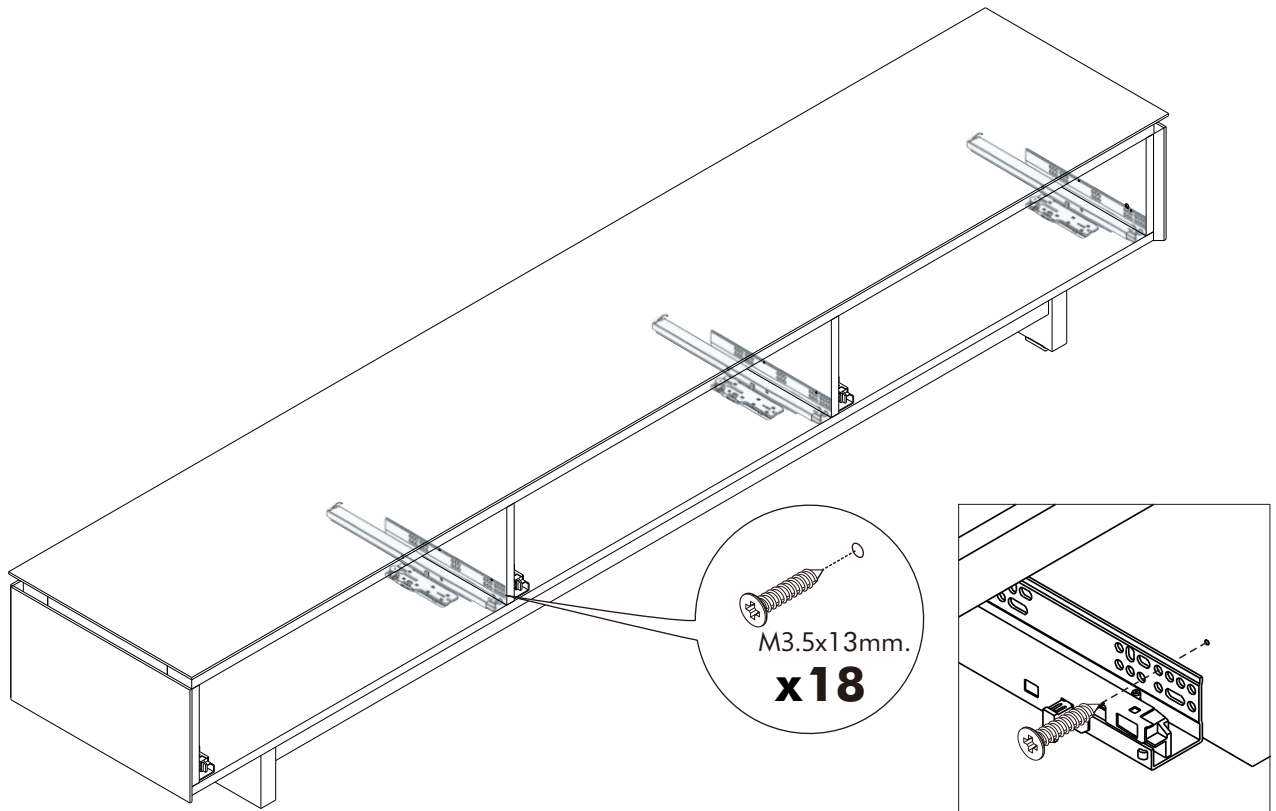
7.



8.



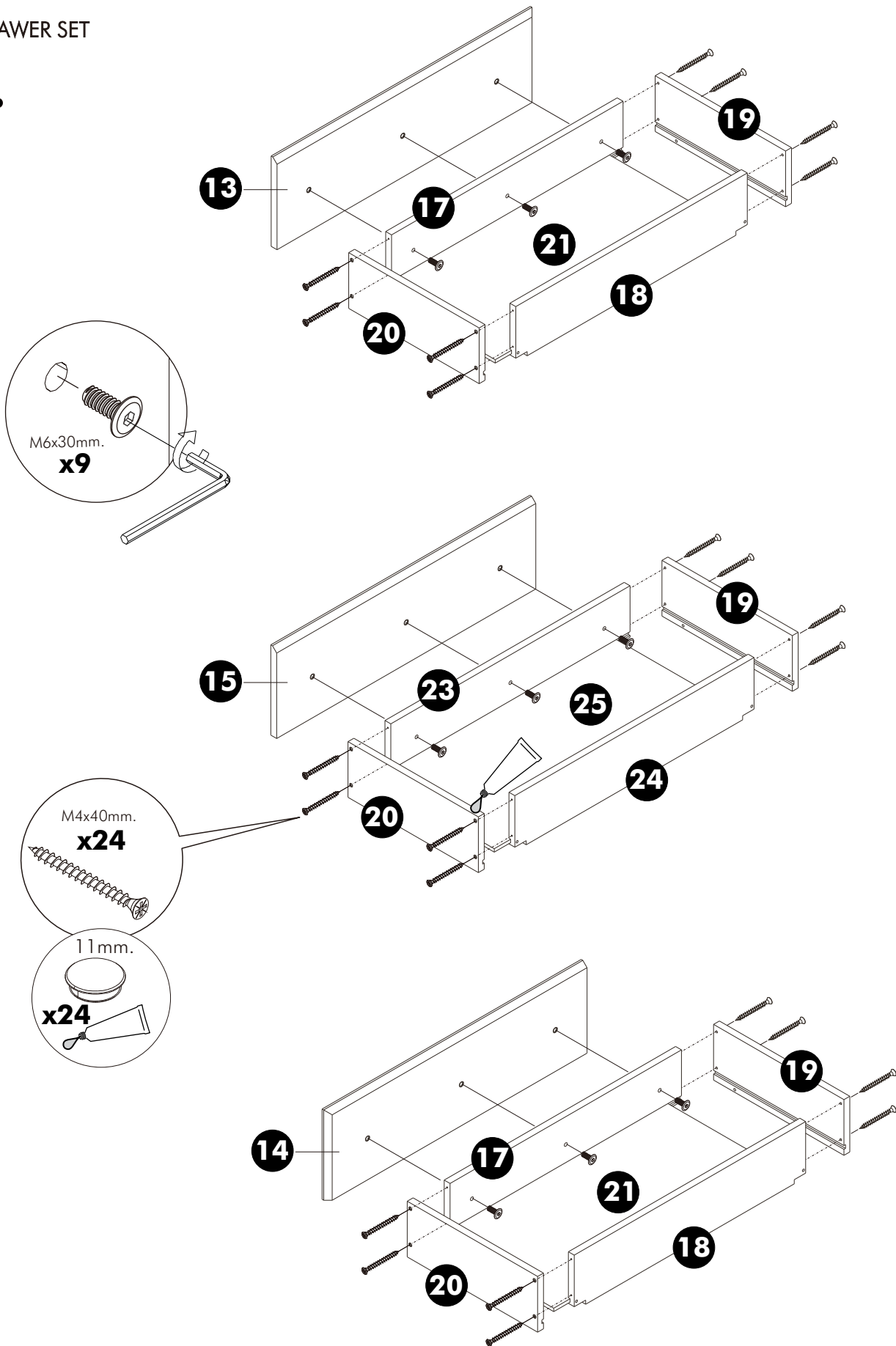
9.



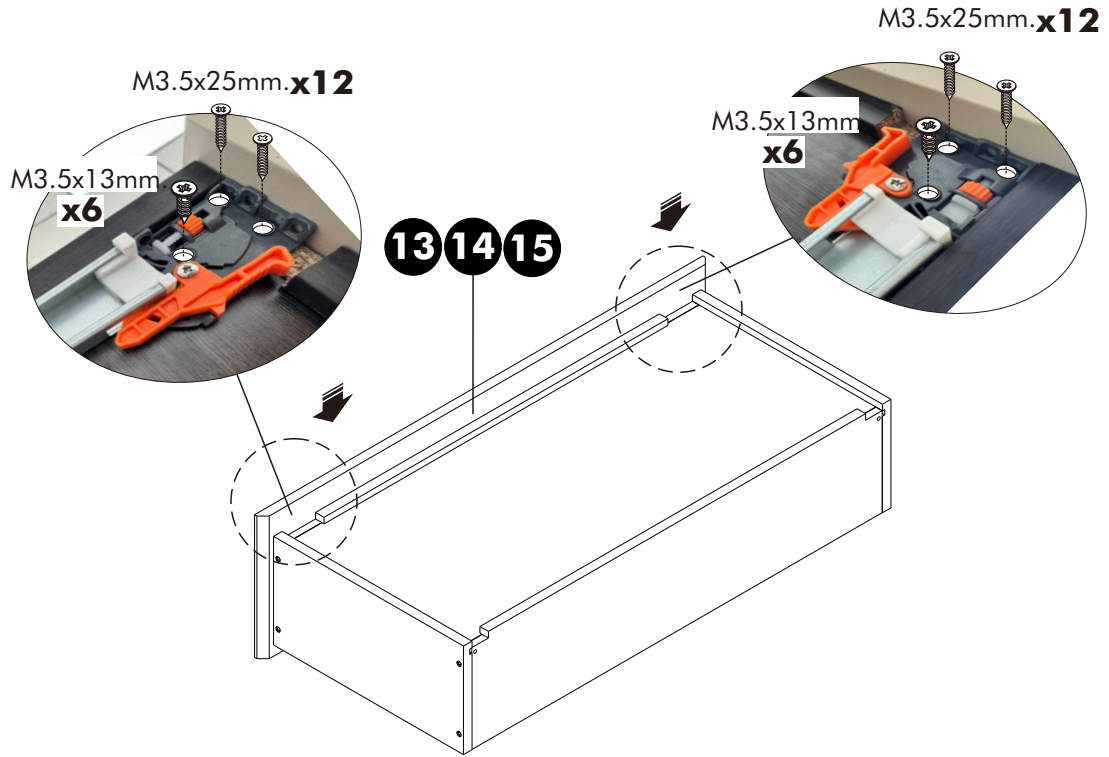
ASSEMBLY

-DRAWER SET

1.



2.



3.

