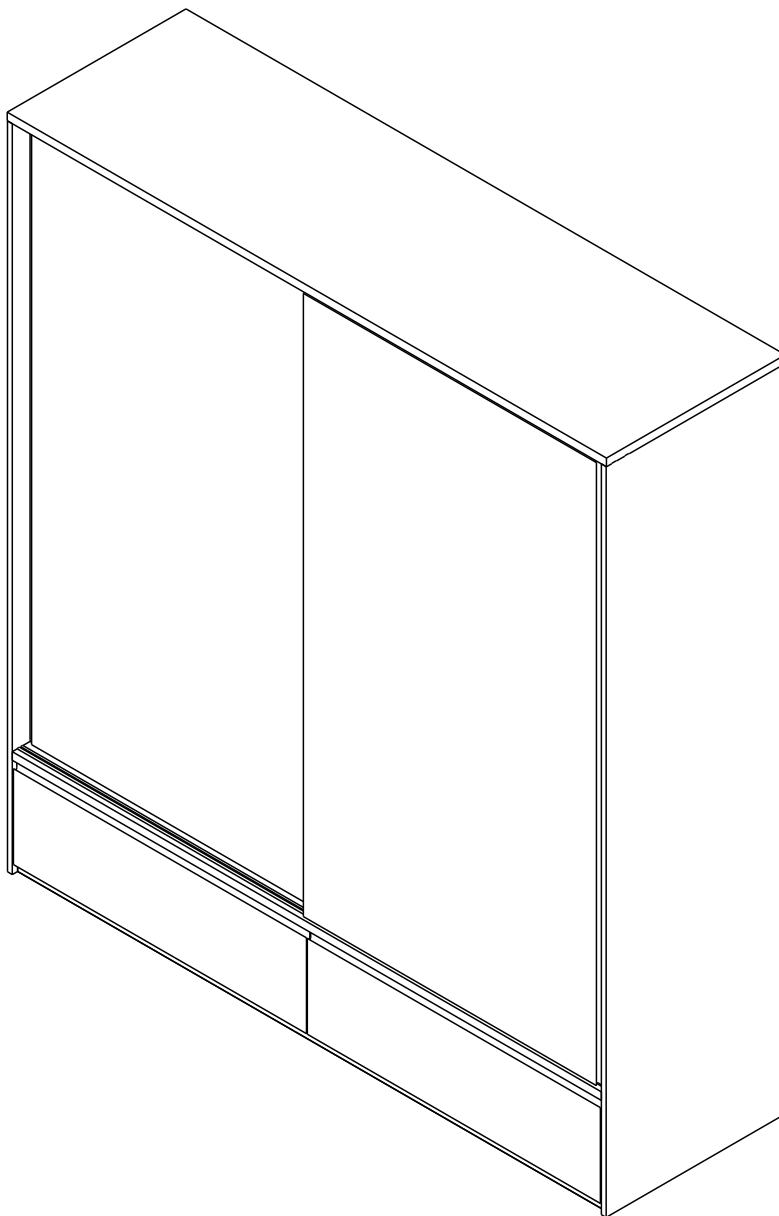
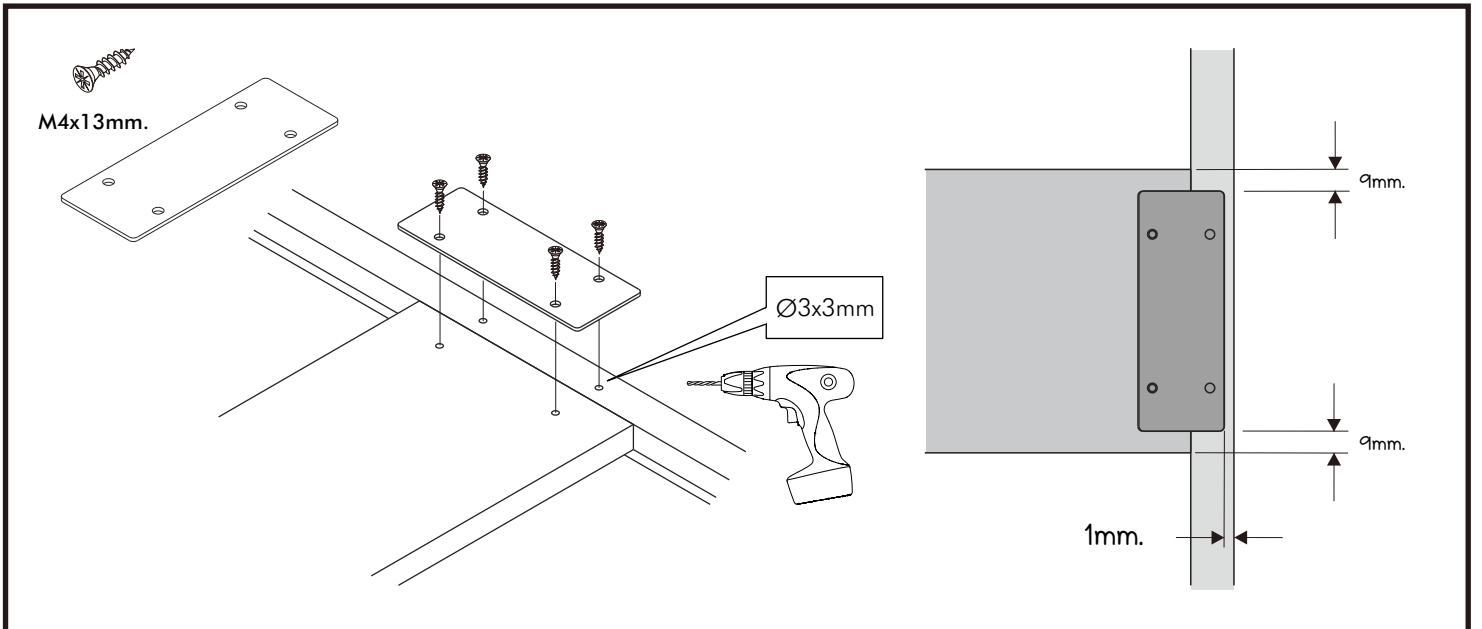
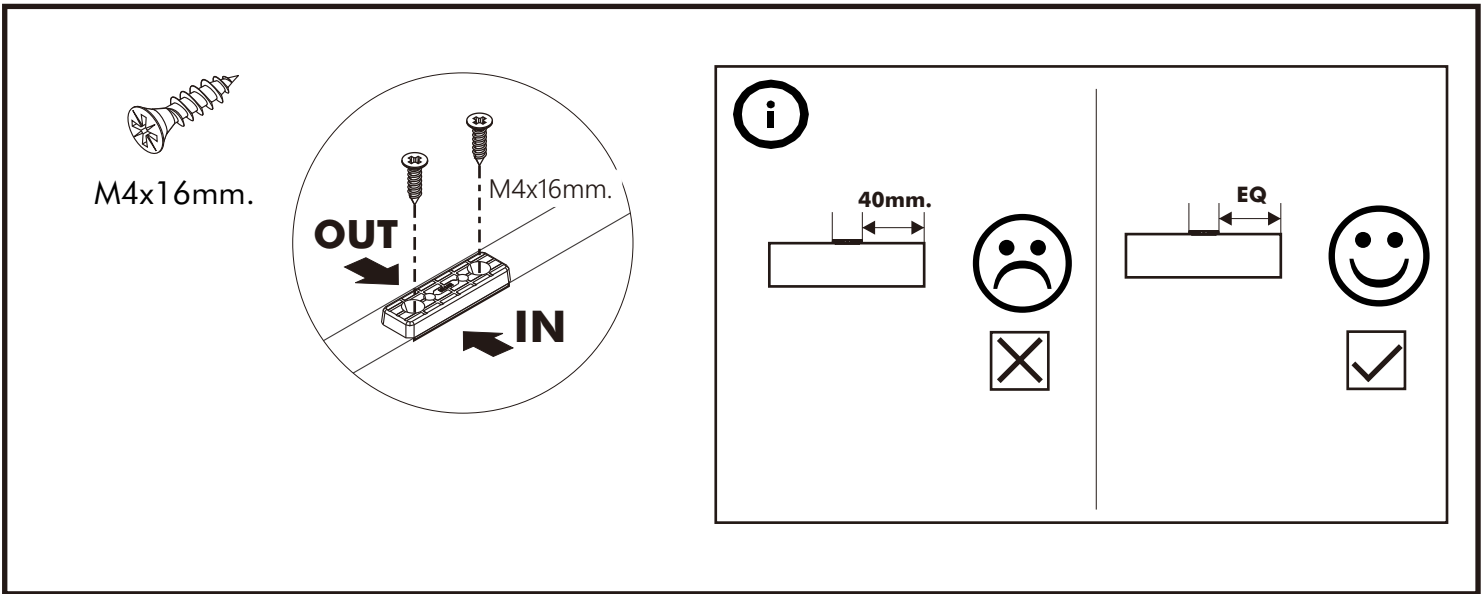
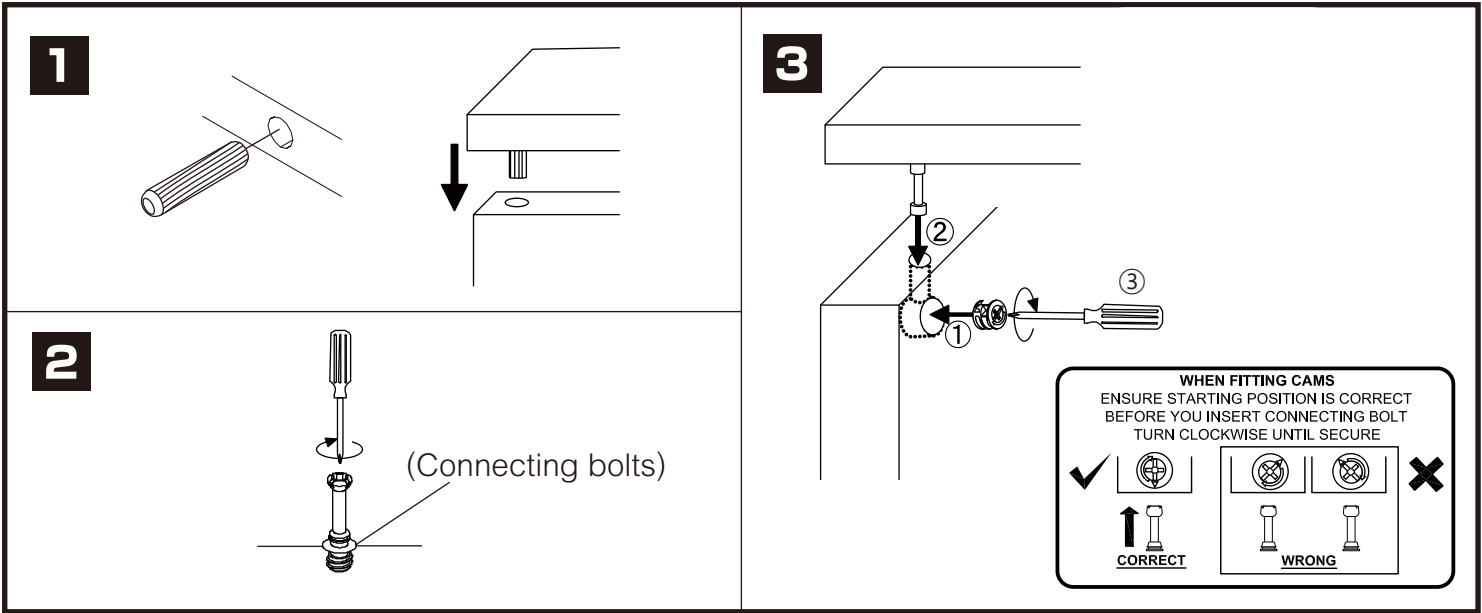


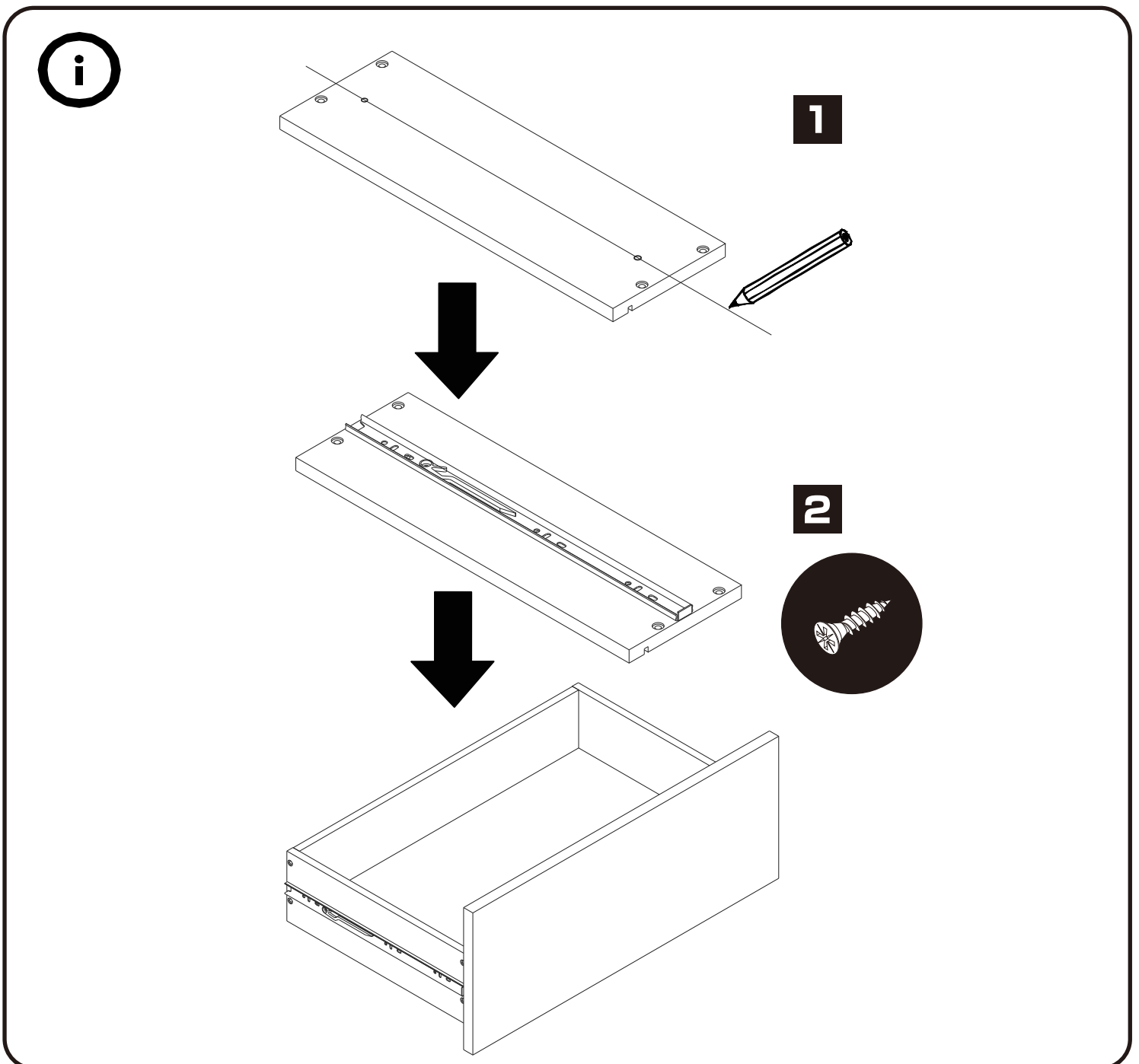
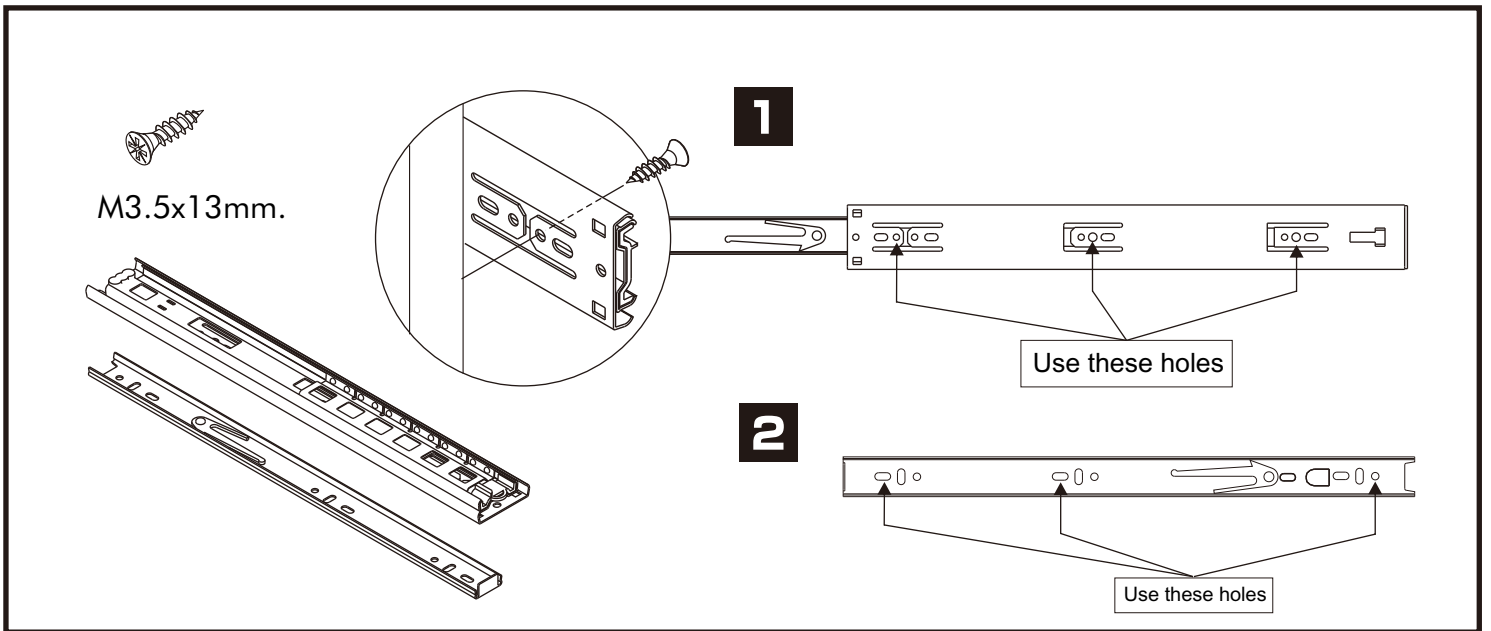
# MOSTE

**Wardrobe sliding doors 200 cm.**

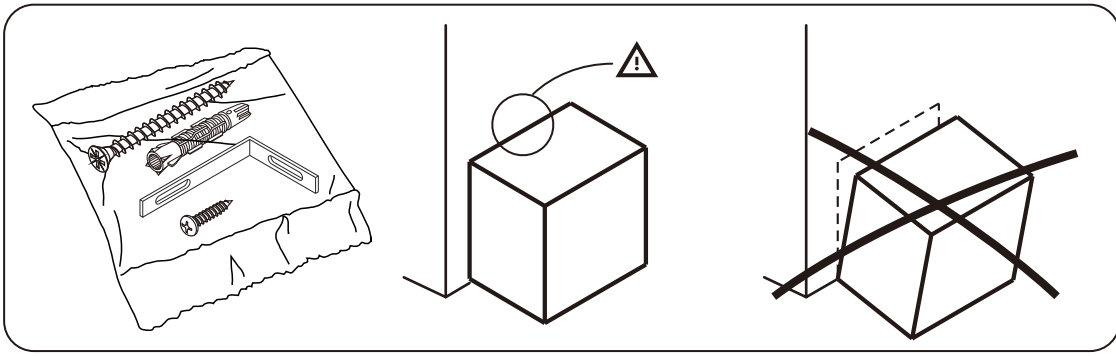


# CONNECT SYSTEM





**x2**



## มาตรฐาน การระบุสินค้าที่ต้องยึด Fitting กันสั่น (Safety Fitting) \*\*\*หมายเหตุ สันค้ำที่เป็นชุดเหล็ก ใค้ติดตั้ง Fitting กันสั่นทุกตัว\*\*\*

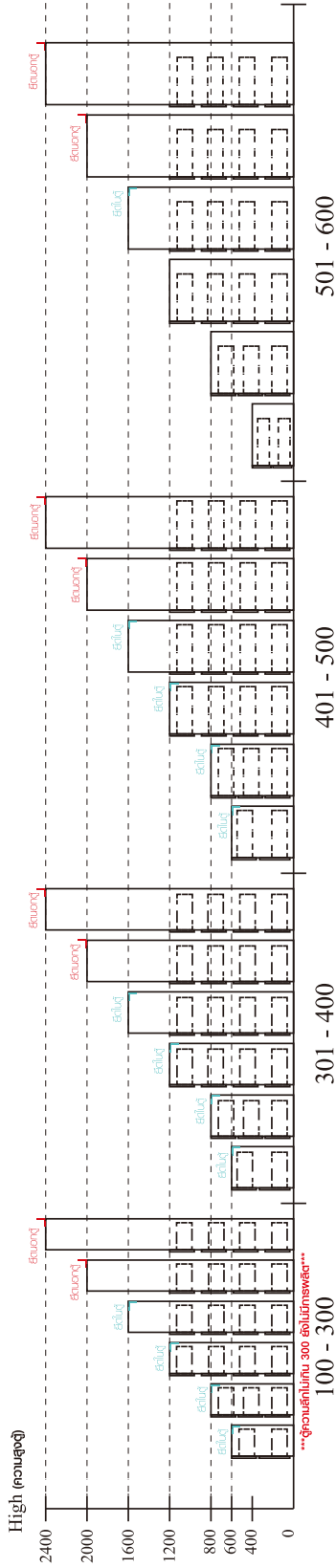
ติดตั้งจากกันสั่นกับตู้สูง (ตั้งแต่ 2 m. ขึ้นไป)

ขนาด ตู้บานเปิด / ตู้บานปิด + ช่องใส่



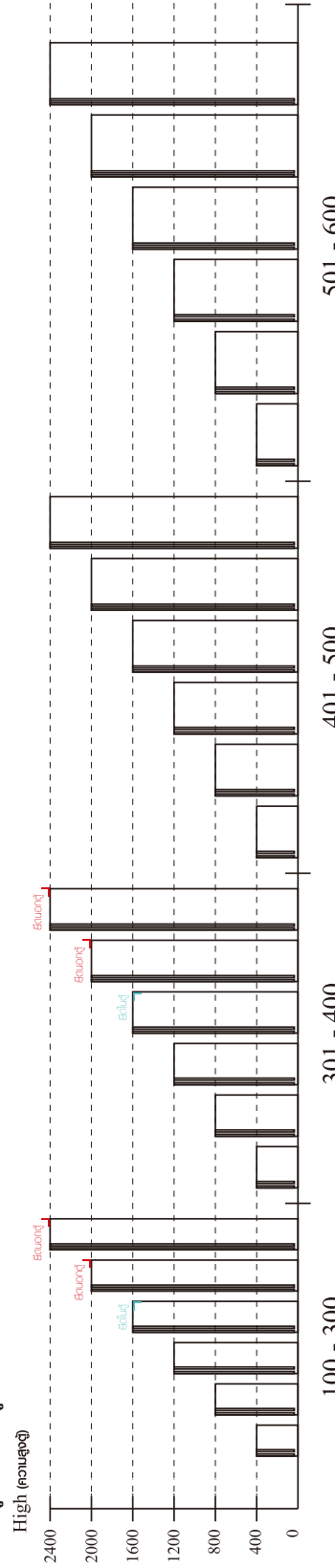
ความสูงตั้งแต่ 1200 ขึ้นไป สันไม้กัน 300      ความสูงตั้งแต่ 1600 ขึ้นไป สันไม้กัน 400      ความสูงตั้งแต่ 1600 ขึ้นไป สันไม้กัน 500      ความสูงตั้งแต่ 1600 ขึ้นไป สันไม้กัน 600

ขนาด ตู้ลิ้นชัก / ตู้ลิ้นชัก + ช่องใส่ / ตู้ลิ้นชัก + บานเปิด / ตู้ลิ้นชัก + บานใส่

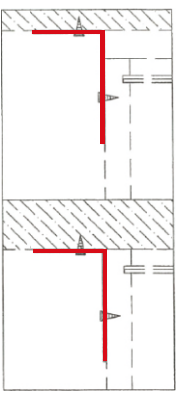


ความสูงตั้งแต่ 600 ขึ้นไป สันไม้กัน 300      ความสูงตั้งแต่ 600 ขึ้นไป สันไม้กัน 400      ความสูงตั้งแต่ 600 ขึ้นไป สันไม้กัน 500      ความสูงตั้งแต่ 1600 ขึ้นไป สันไม้กัน 600

ขนาด ตู้บานใส่ / ตู้ใส่

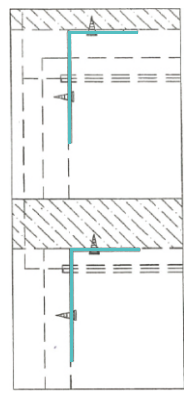


ความสูงตั้งแต่ 1600 ขึ้นไป สันไม้กัน 300      ความสูงตั้งแต่ 1600 ขึ้นไป สันไม้กัน 400      ความสูงตั้งแต่ 1600 ขึ้นไป สันไม้กัน 500      ความสูงตั้งแต่ 1600 ขึ้นไป สันไม้กัน 600



ติดตั้งบนผนัง

ติดตั้งลอยหลบมือ

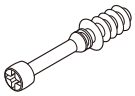


ติดตั้งบนผนัง

ติดตั้งลอยหลบมือ

# HARDWARE

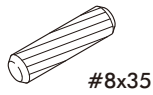
## -BODY SET



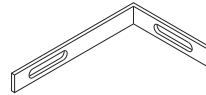
**x 42**



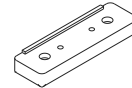
**x 42**



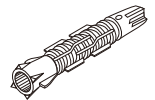
**x 42**



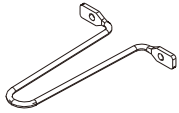
**x 2**



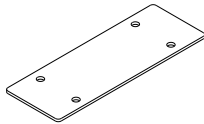
**x 14**



**x 2**



**x 1**



**x 6**



**x 2**



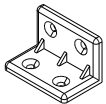
**x 8**



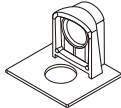
**x 2**



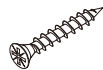
**x 22**



**x 20**



**x 4**



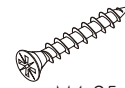
M3.5x20mm.

**x 8**



M4x13mm.

**x 24**



M4x25mm.

**x 6**



M4x50mm.

**x 1**



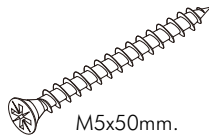
M4x16mm.

**x 112**



M4x16mm.

**x 47**



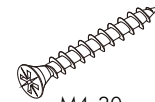
M5x50mm.

**x 2**



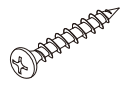
M4x13mm.

**x 8**



M4x30mm.

**x 8**



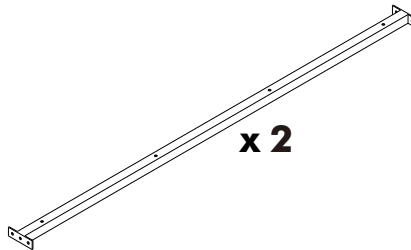
M4x25mm.

**x 4**



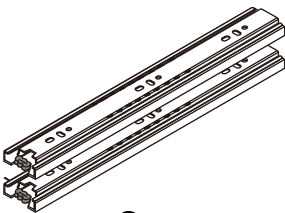
M3.5x13mm.

**x 4**



**x 2**

## -DRAWER SET

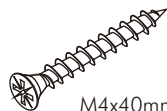


**x 2**



M3.5x13mm.

**x 24**



M4x40mm.

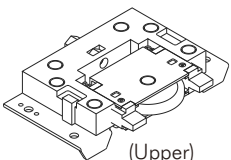
**x 24**



M6x23mm.

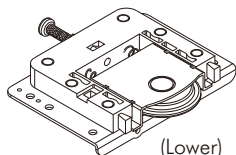
**x 6**

## -DOOR SET



(Upper)

**x 4**



(Lower)

**x 4**



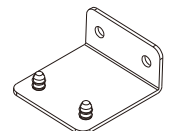
M4x16mm.

**x 36**

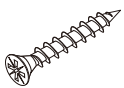


#5x3/8"

**x 6**

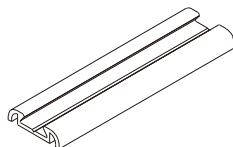


**x 2**

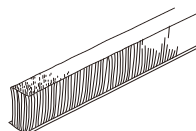


M4x25mm.

**x 24**



**x 1**

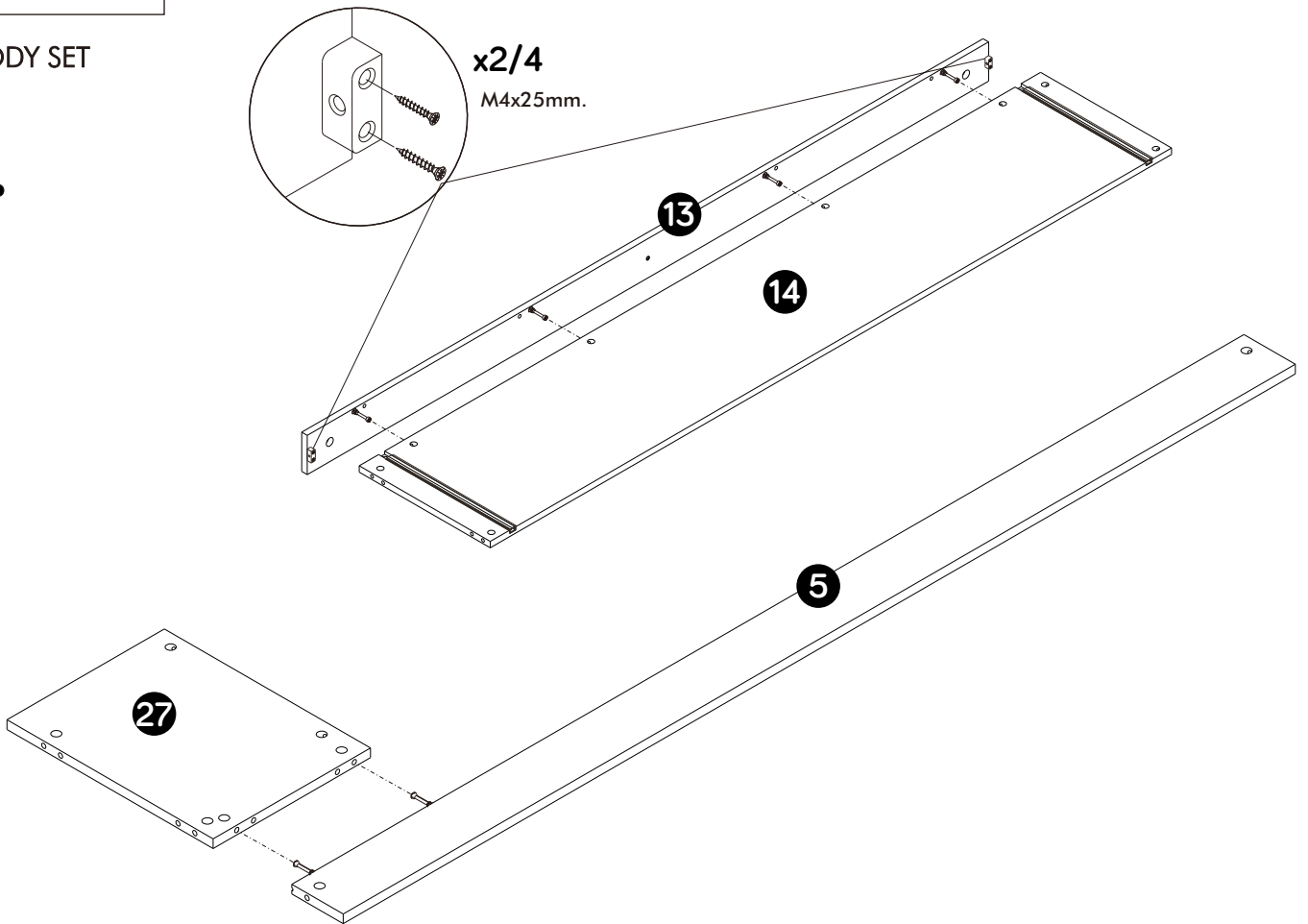


**x 1**

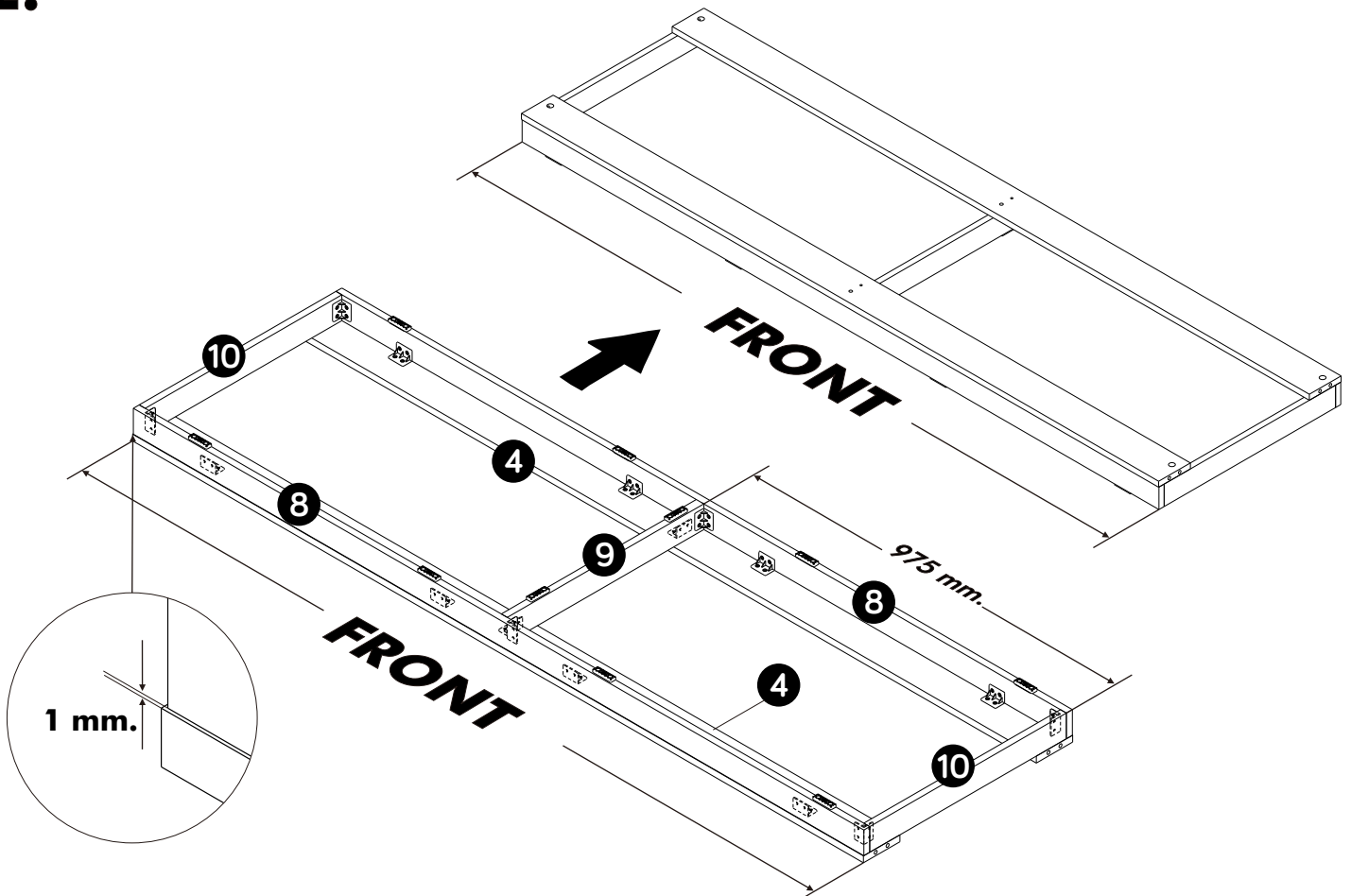
# ASSEMBLY

-BODY SET

1.



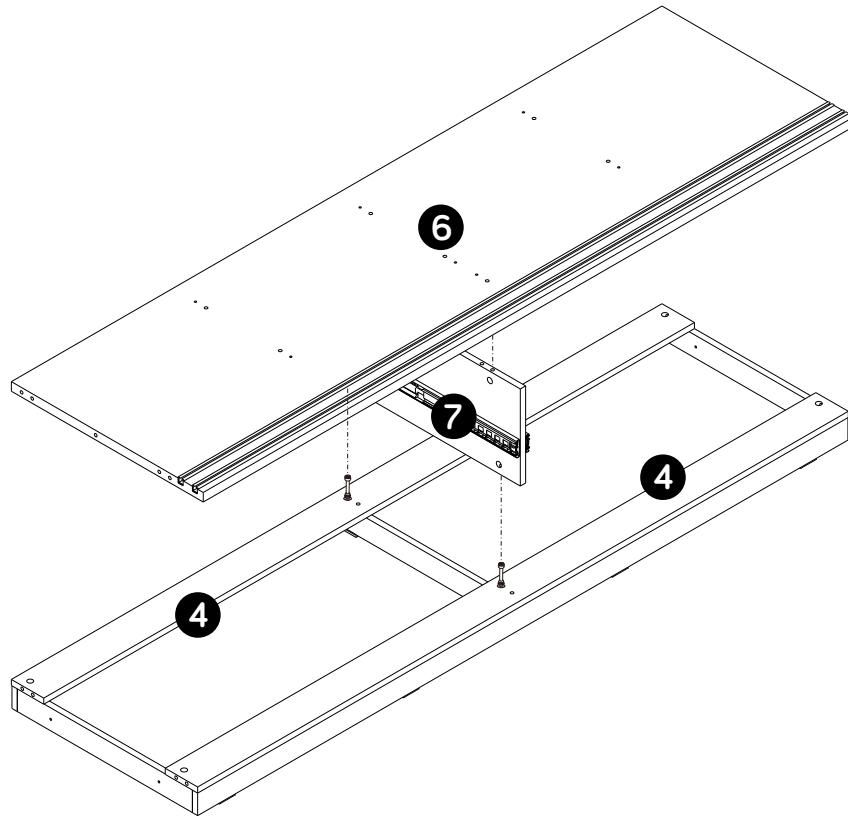
2.



**3.**



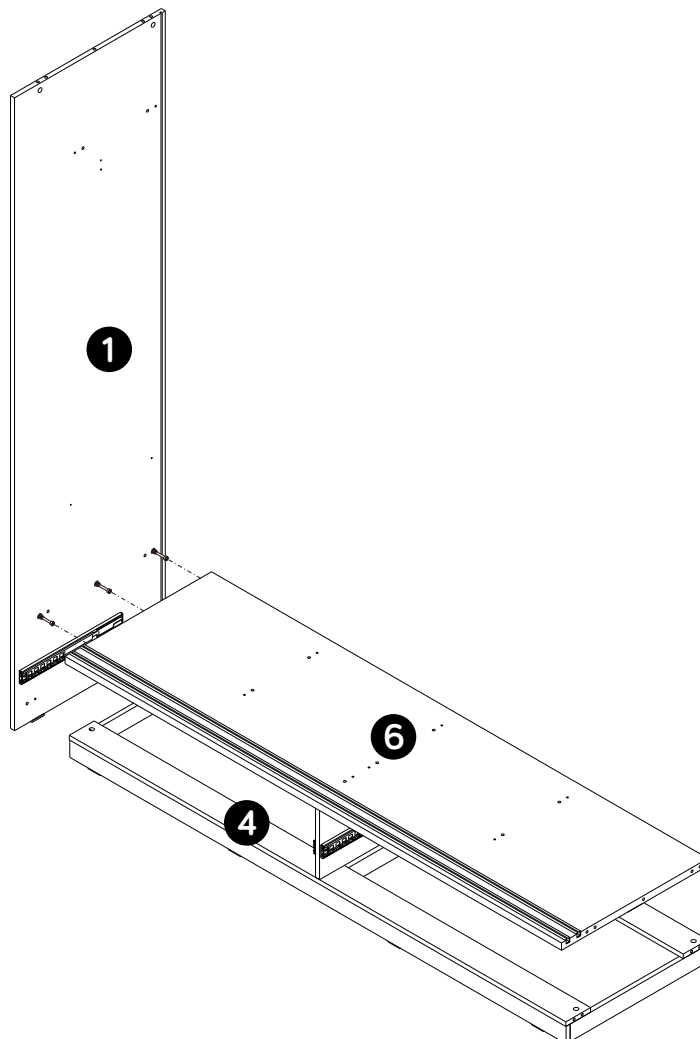
**2 PERSON ASSEMBLY**



**4.**



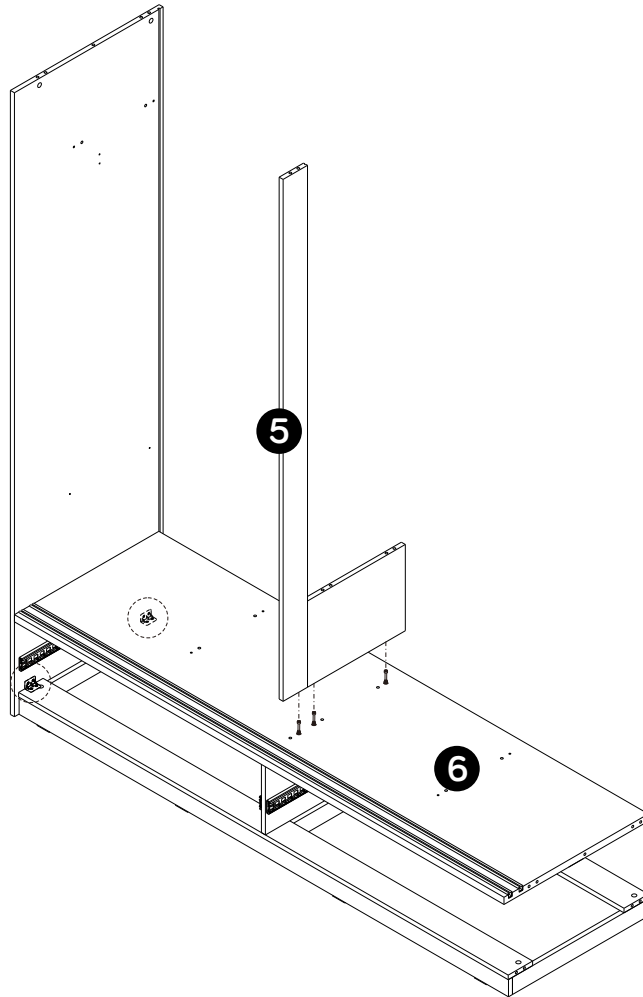
**2 PERSON ASSEMBLY**



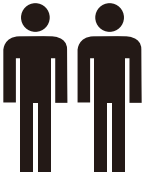
# 5.



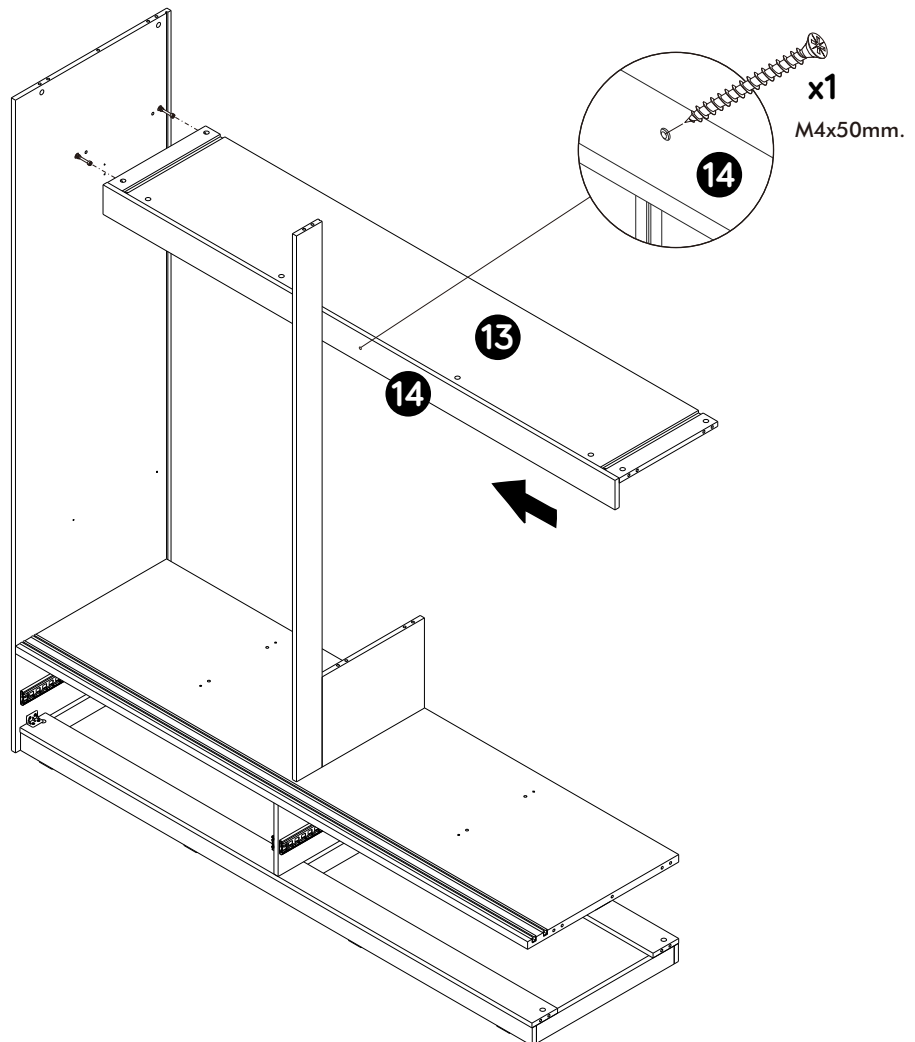
2 PERSON ASSEMBLY



# 6.



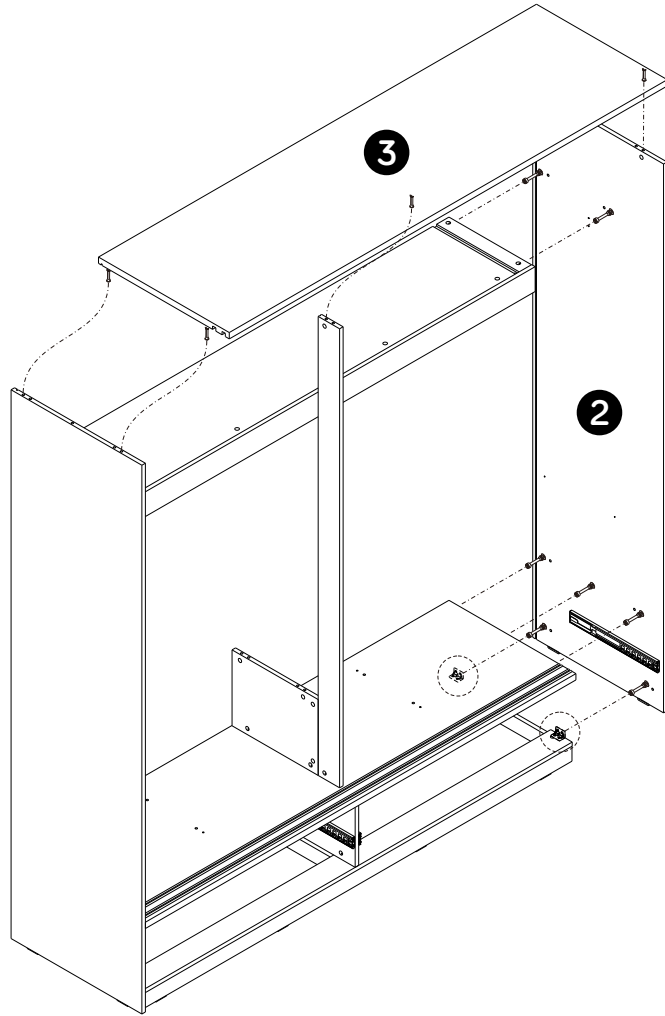
3 PERSON ASSEMBLY



7.



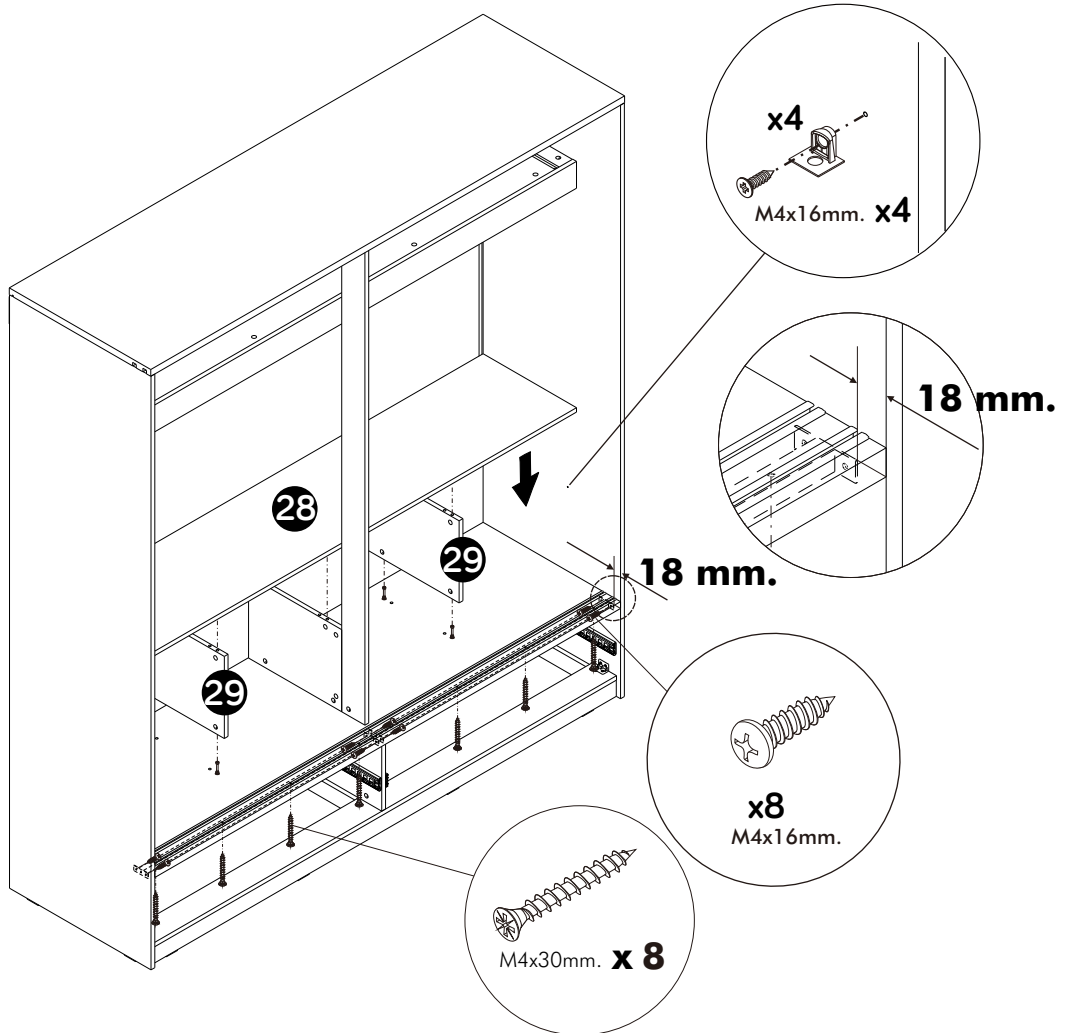
4 PERSON ASSEMBLY



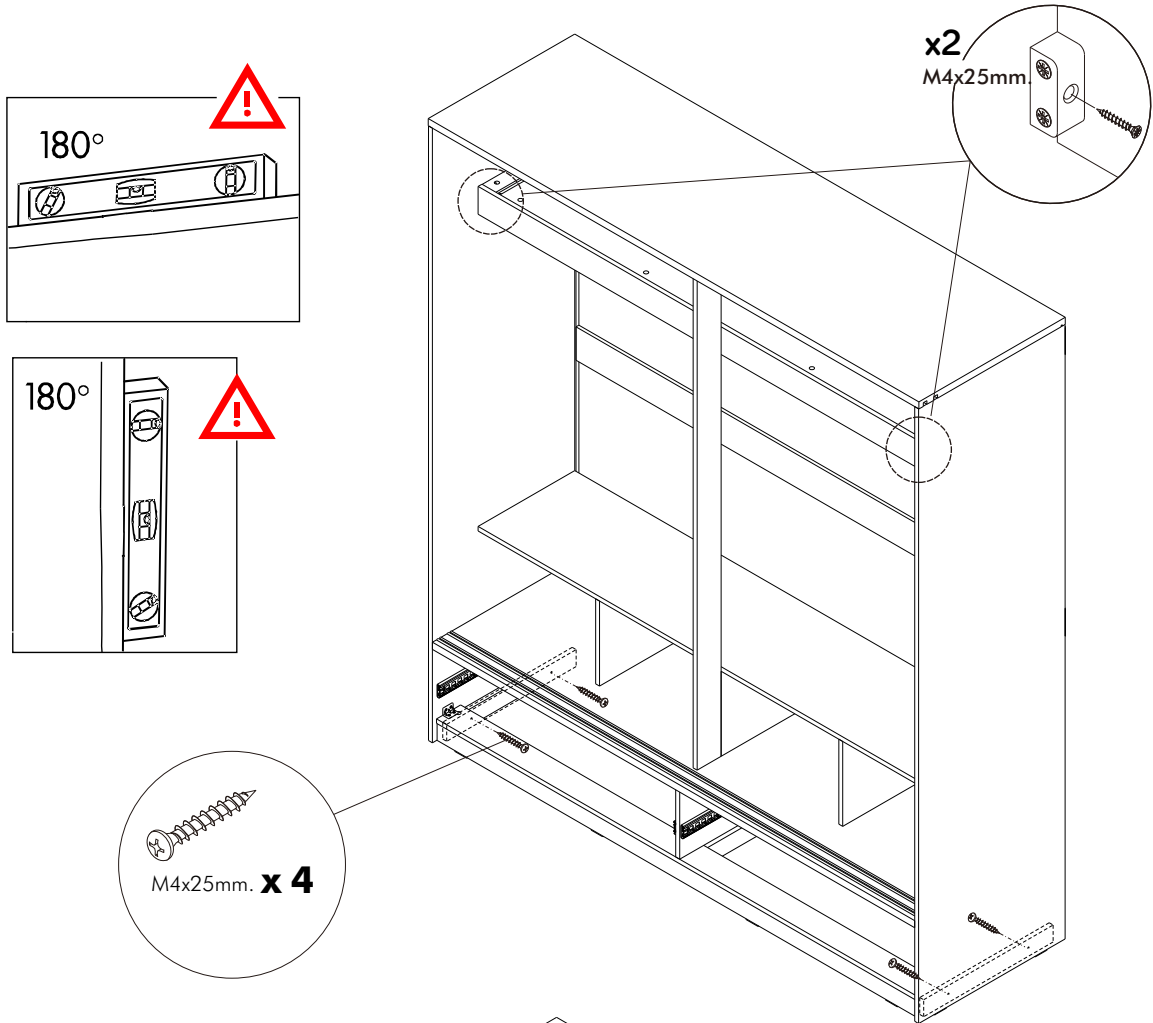
8.



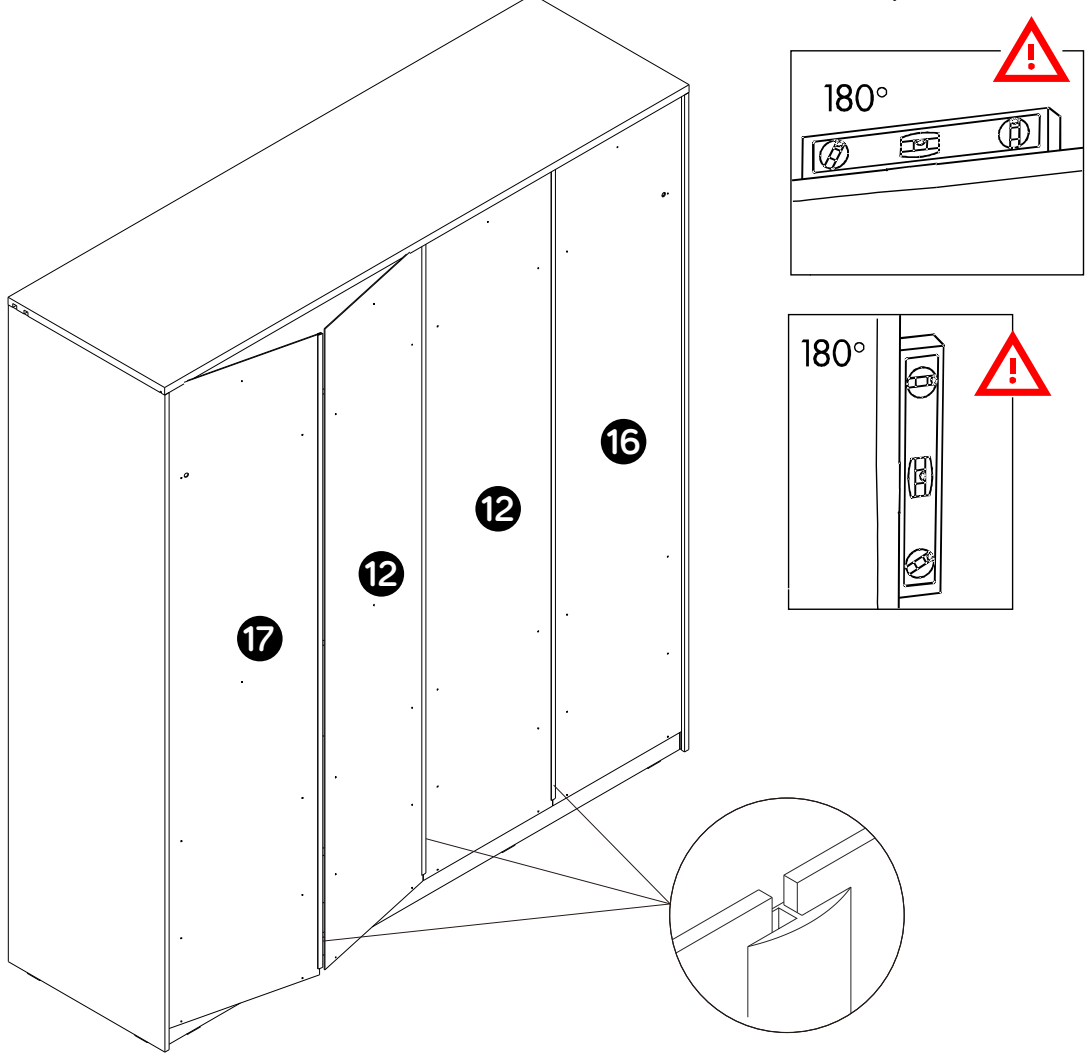
4 PERSON ASSEMBLY



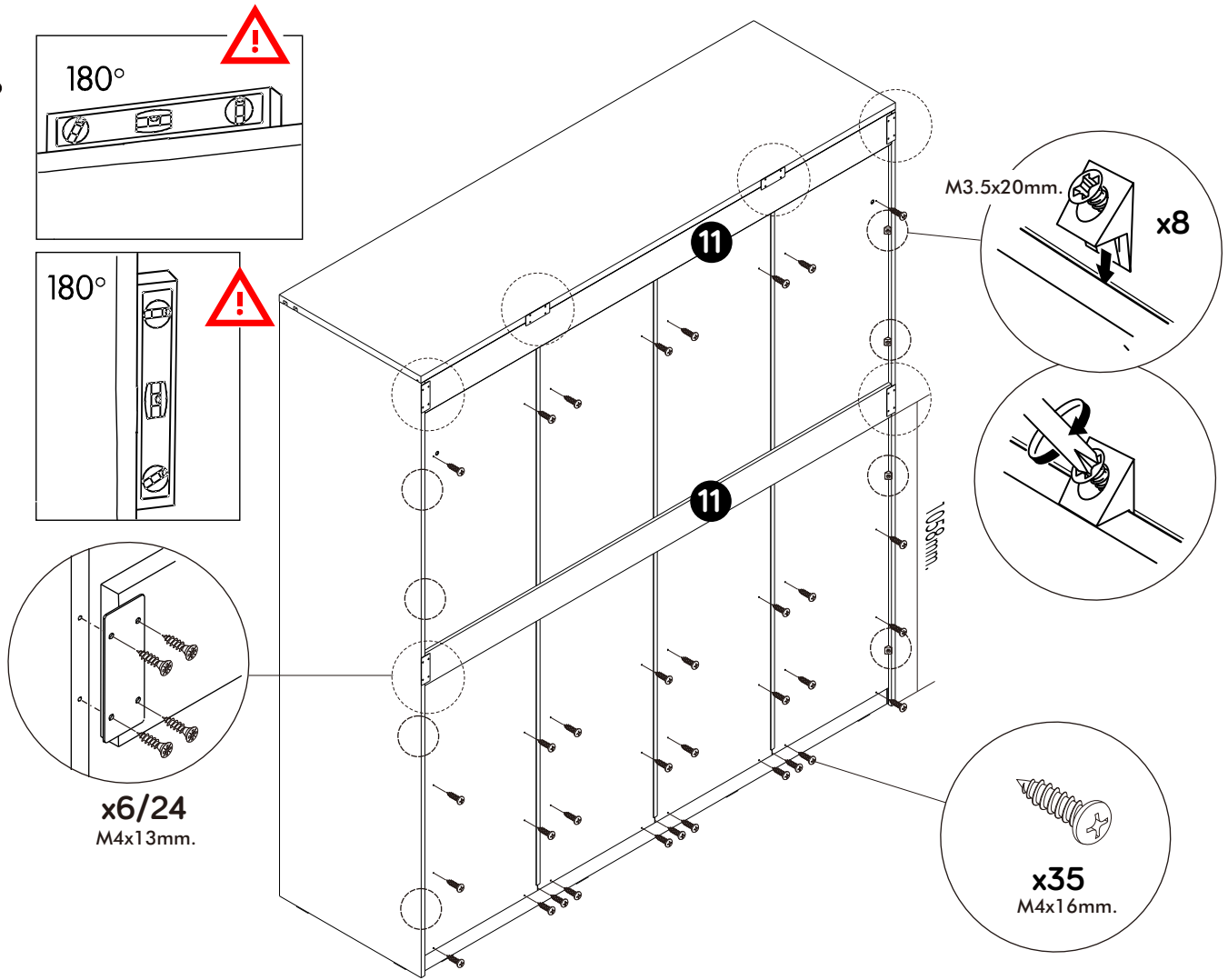
9.



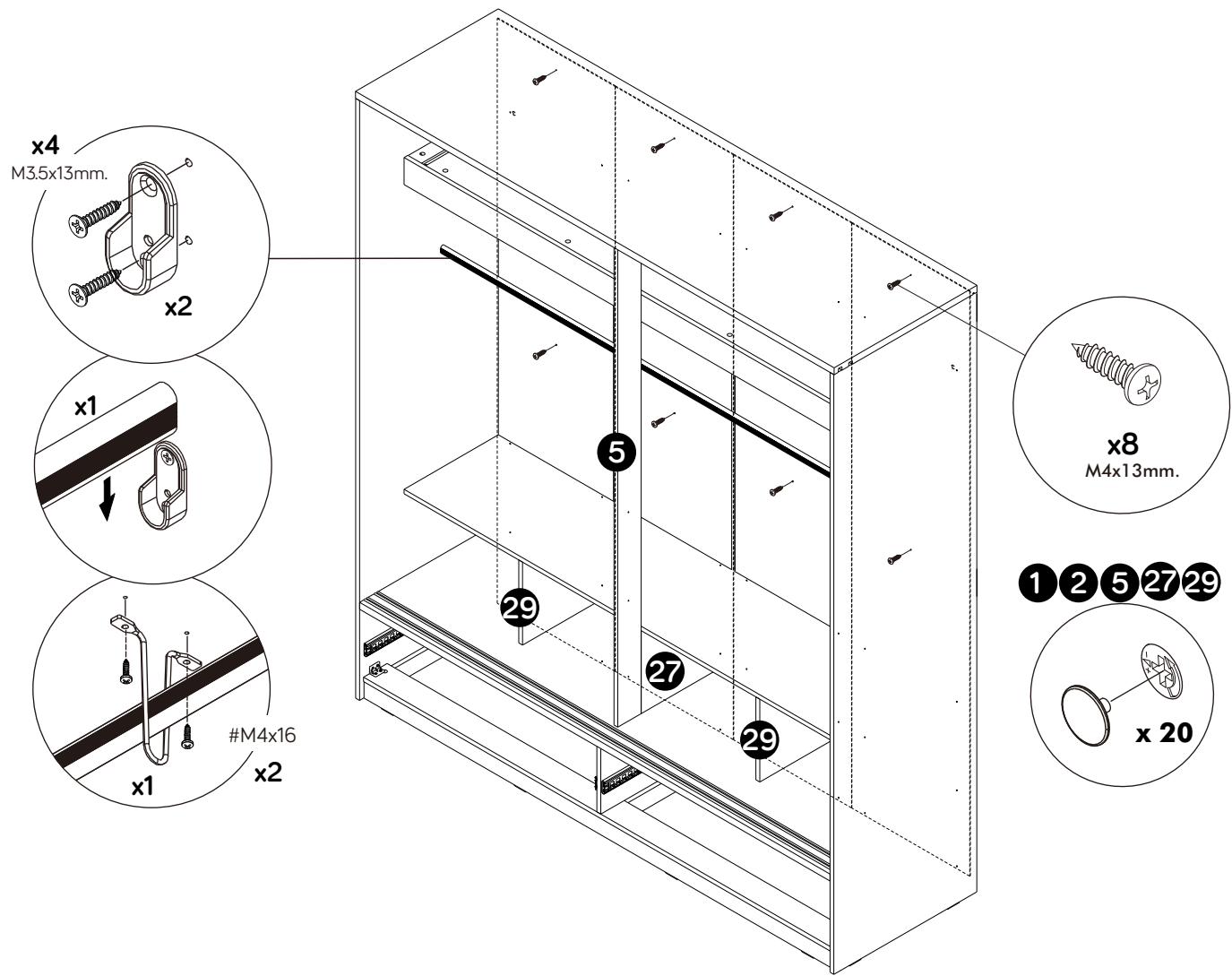
10.



# 11.



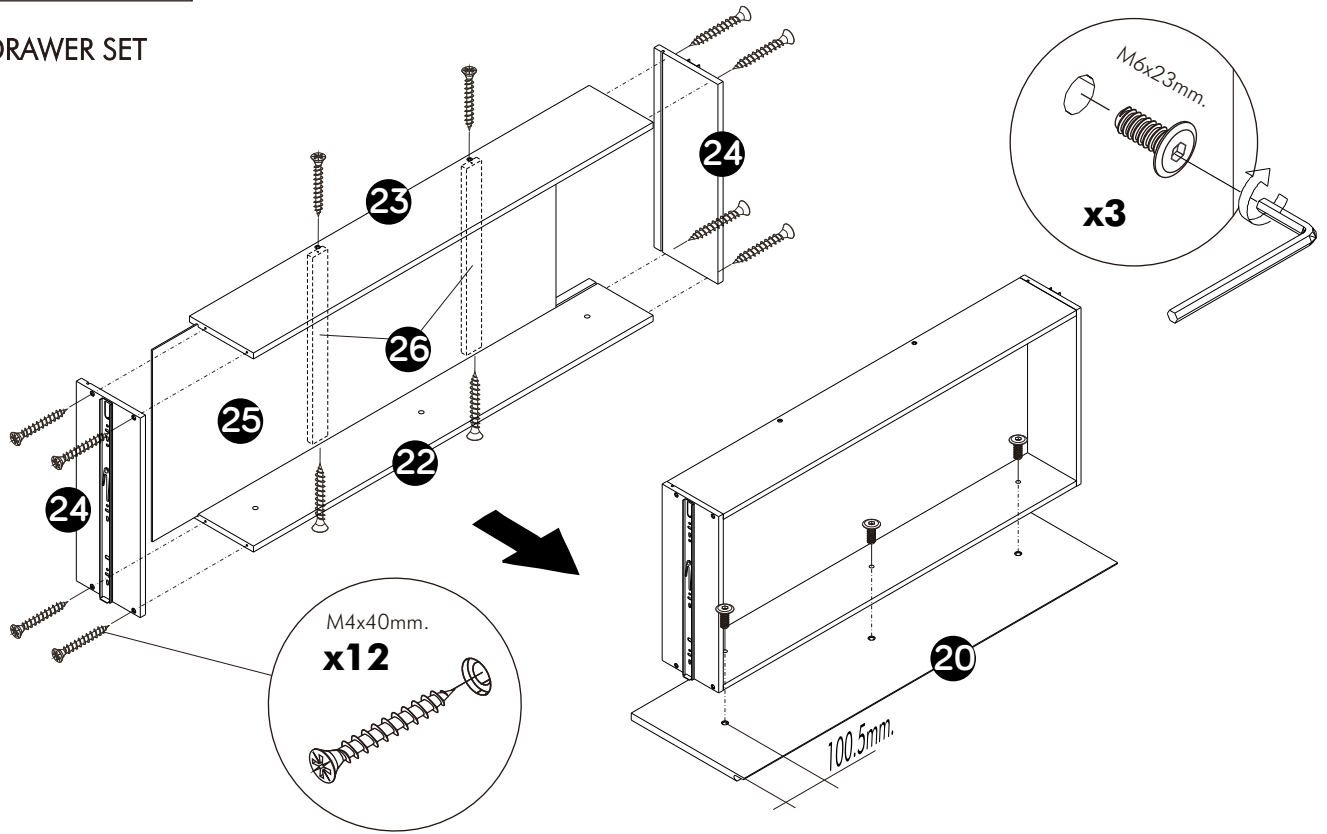
# 12.



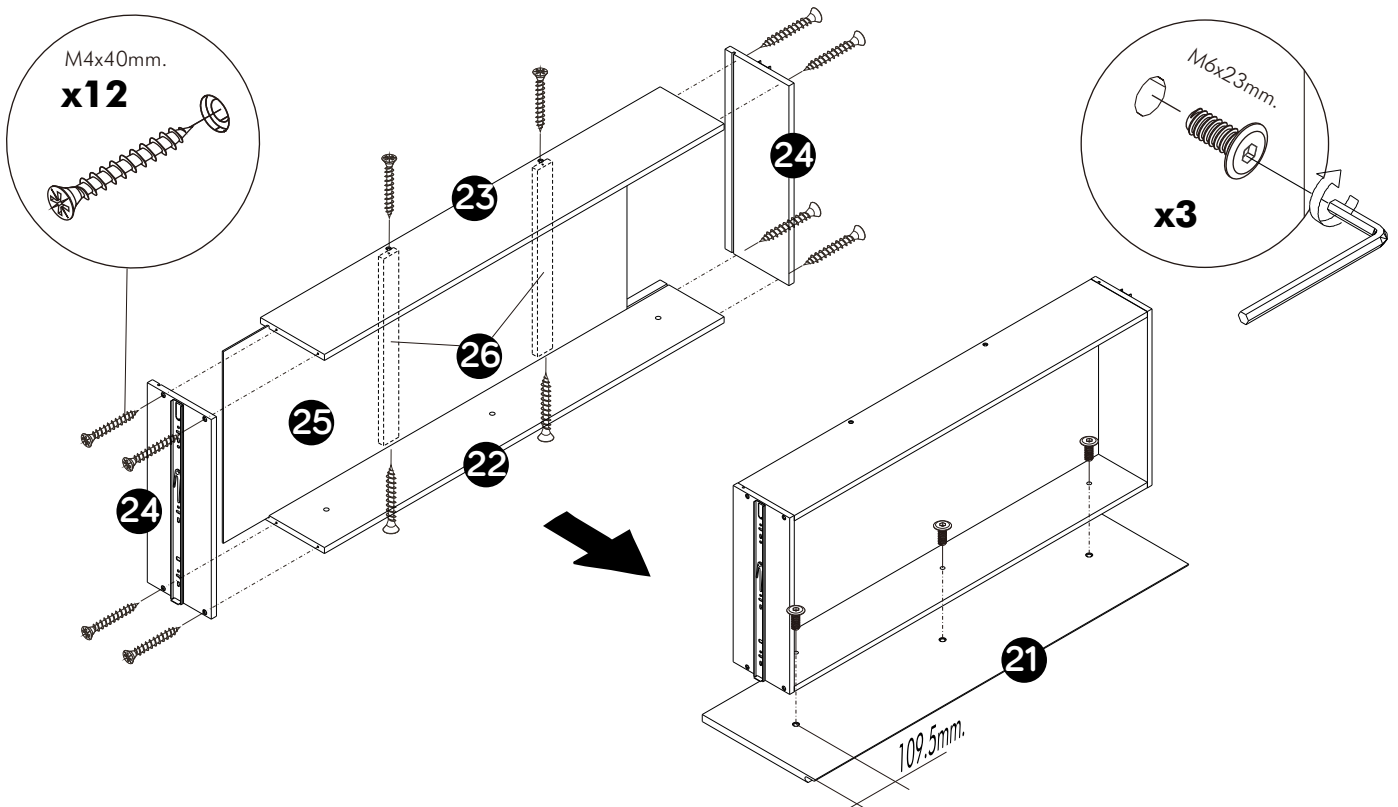
# 13.

## ASSEMBLY

-DRAWER SET



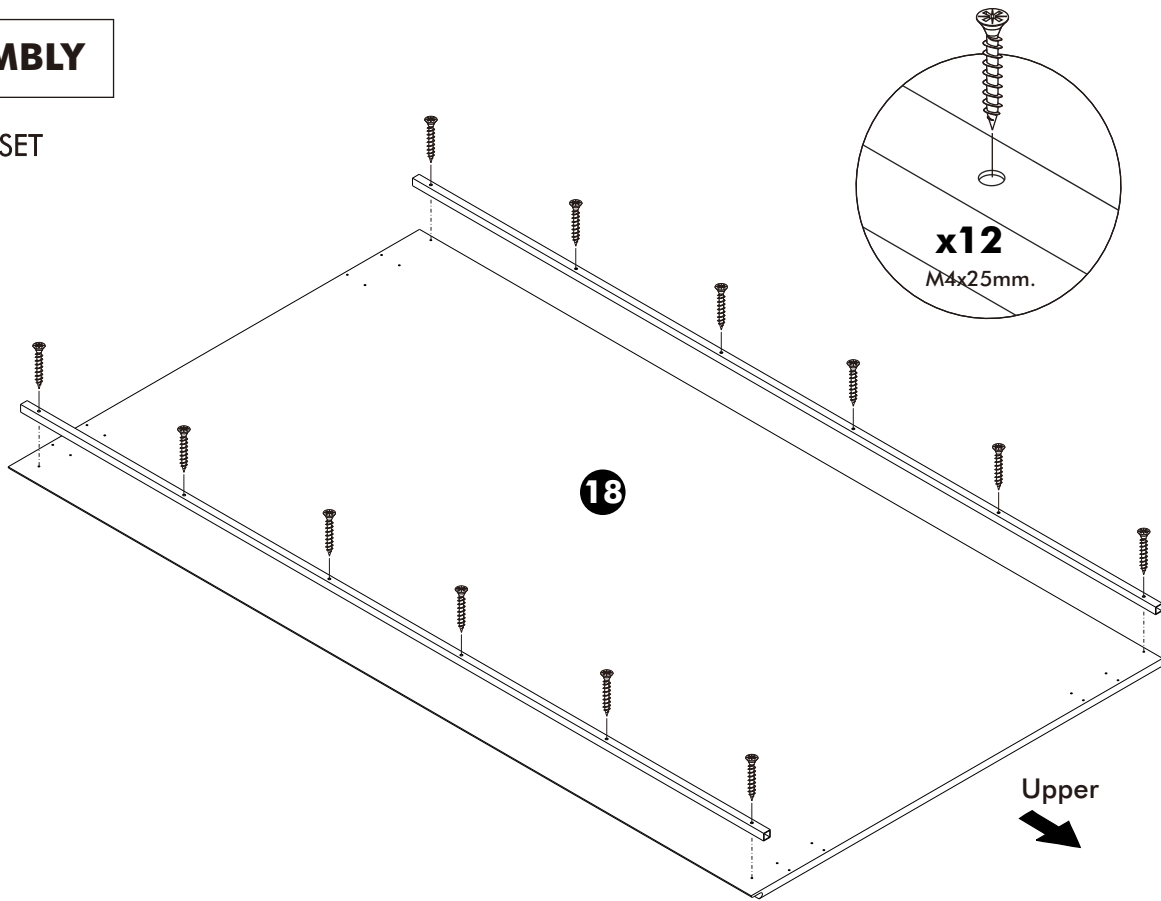
# 14.



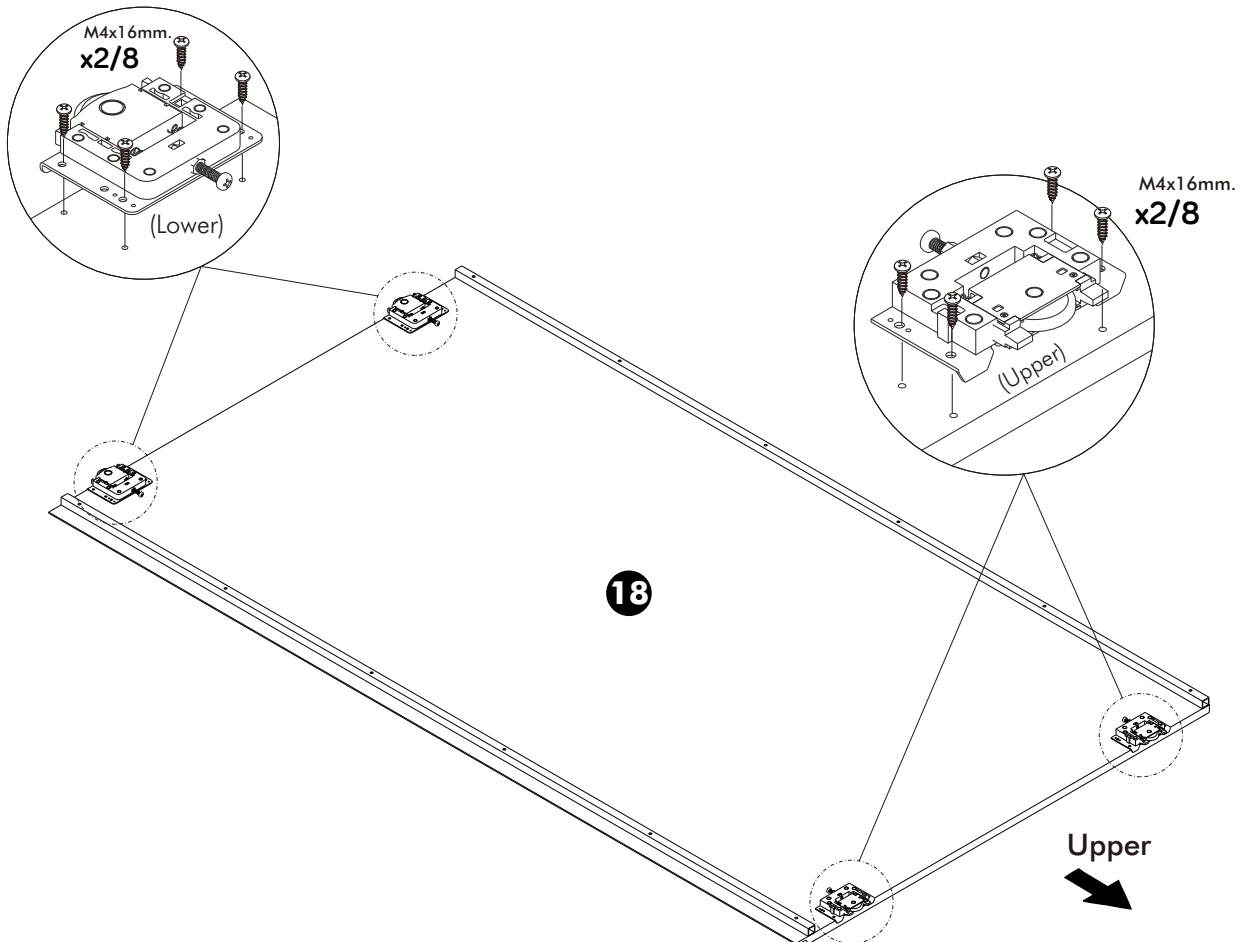
# 15.

## ASSEMBLY

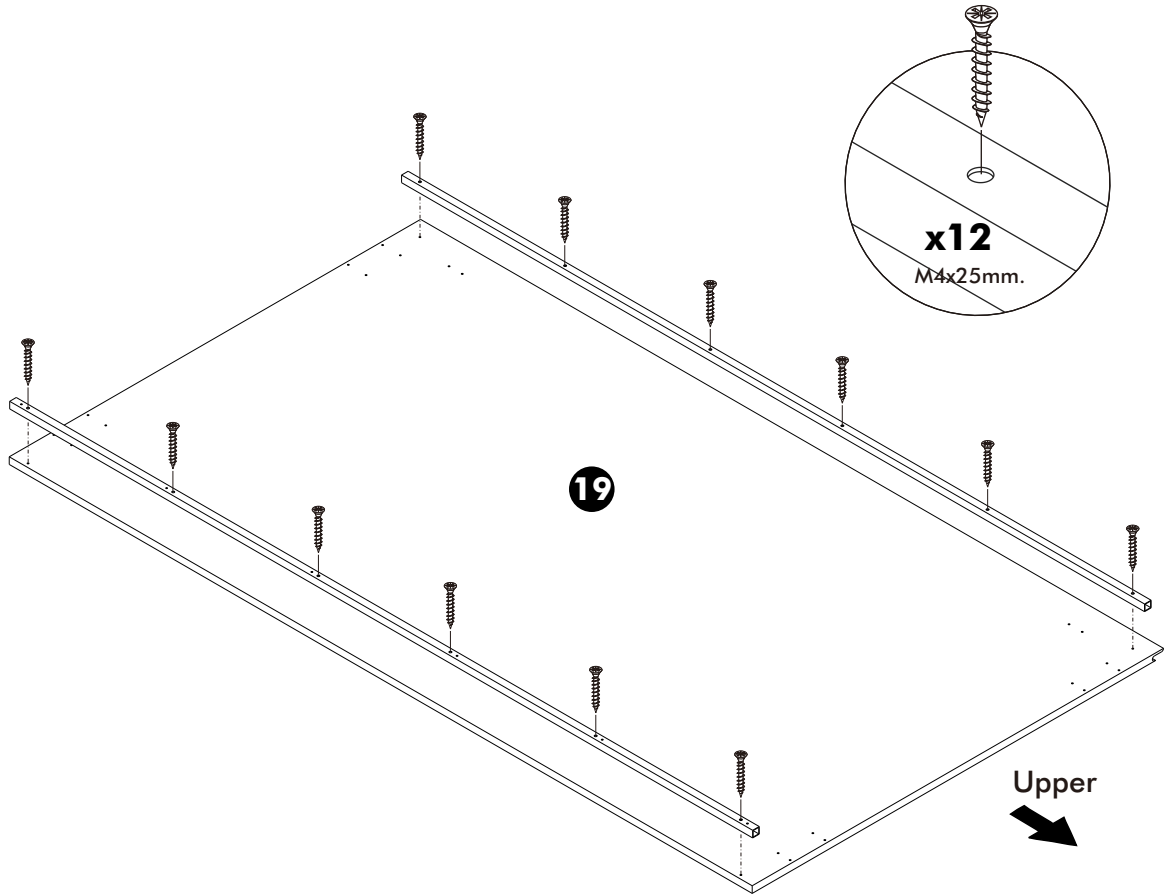
-DOOR SET



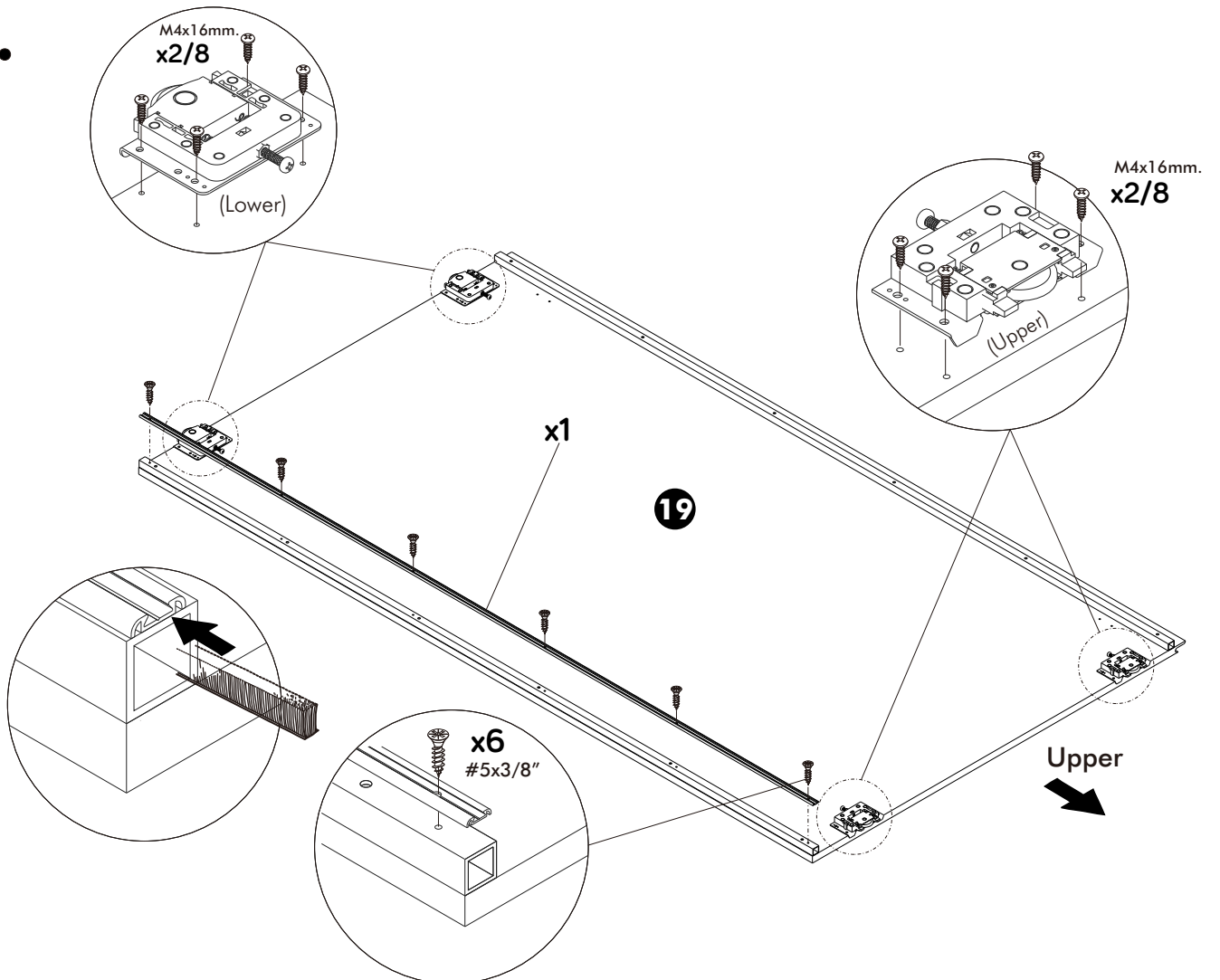
# 16.



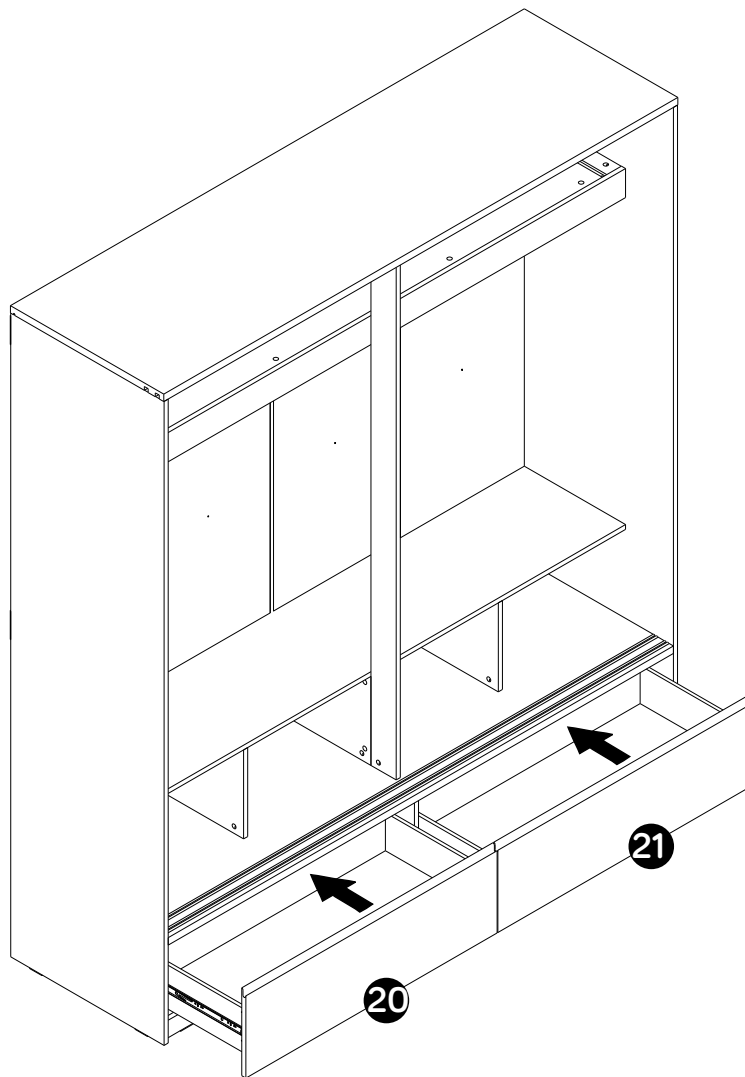
**17.**



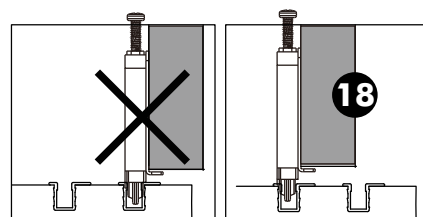
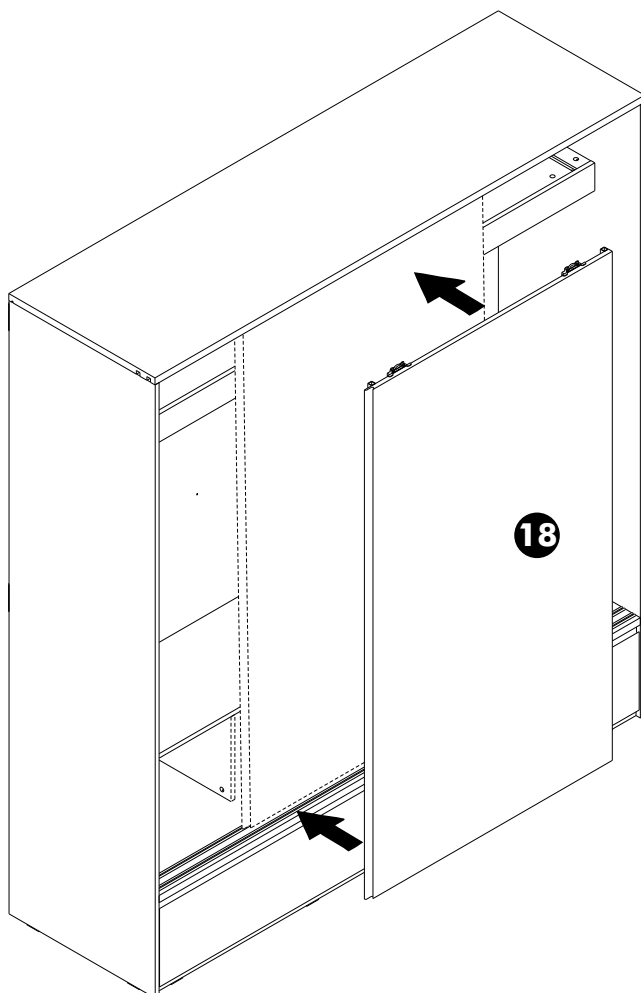
**18.**



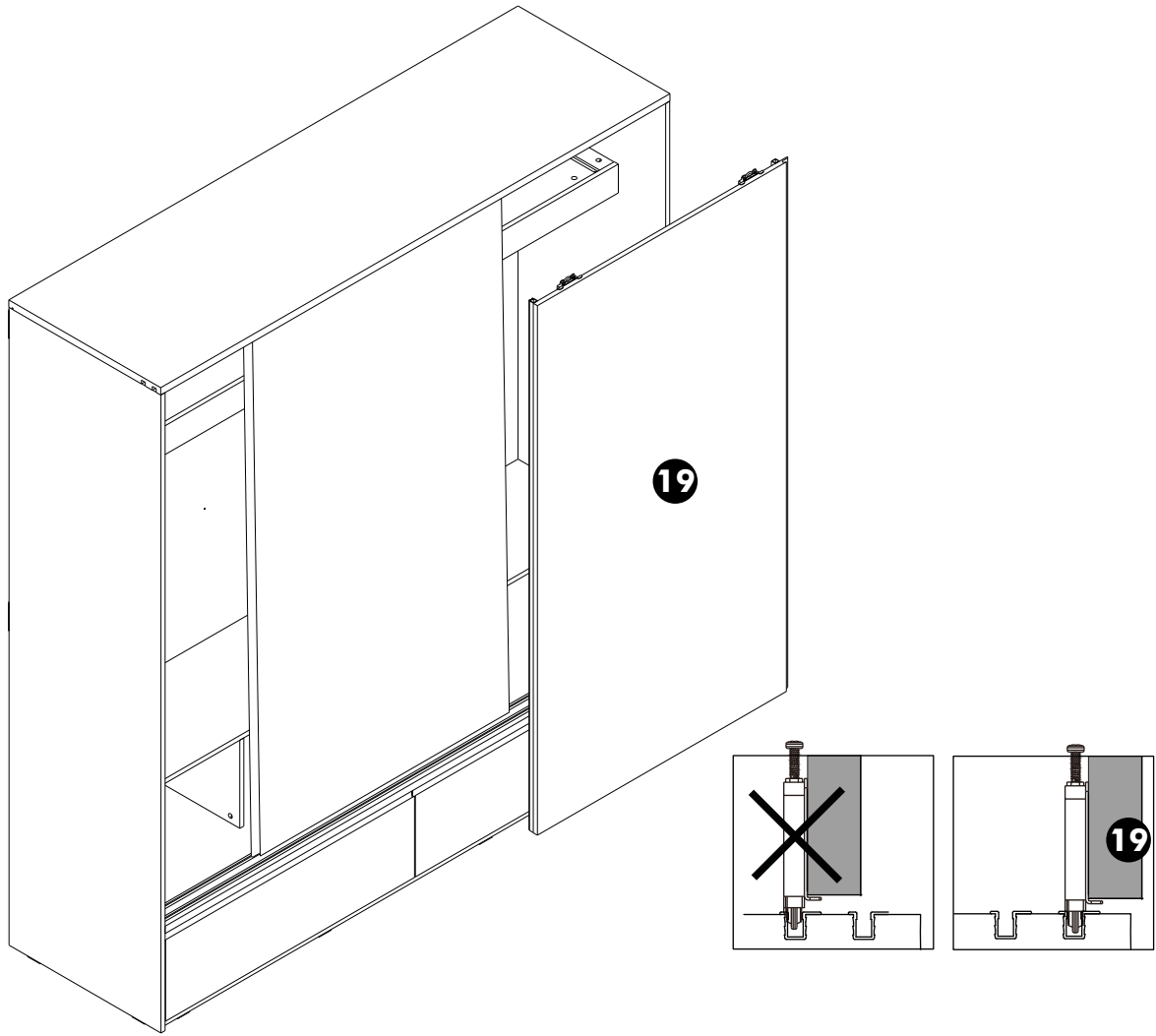
**19.**



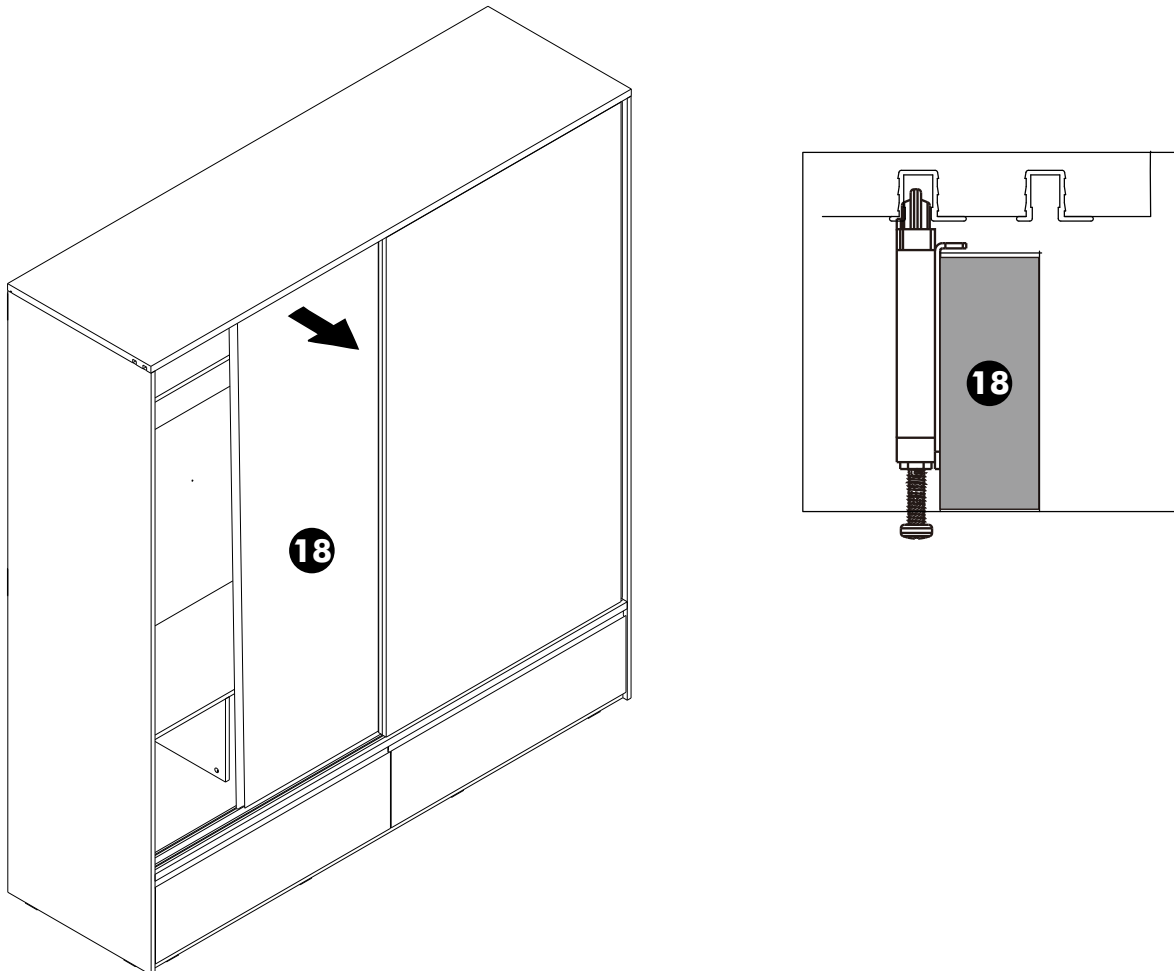
**20.**



**21.**



**22.**



**23.**

