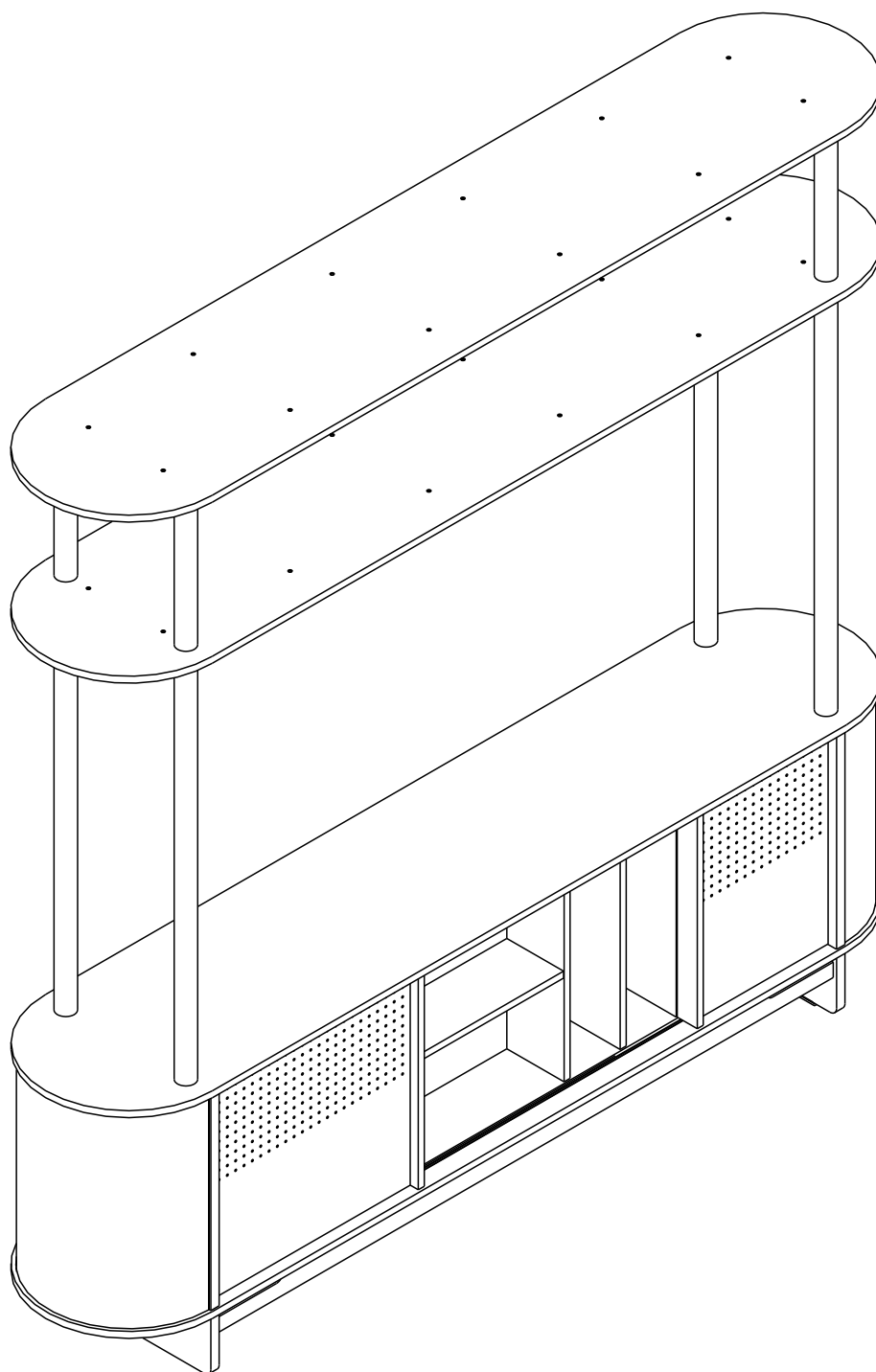
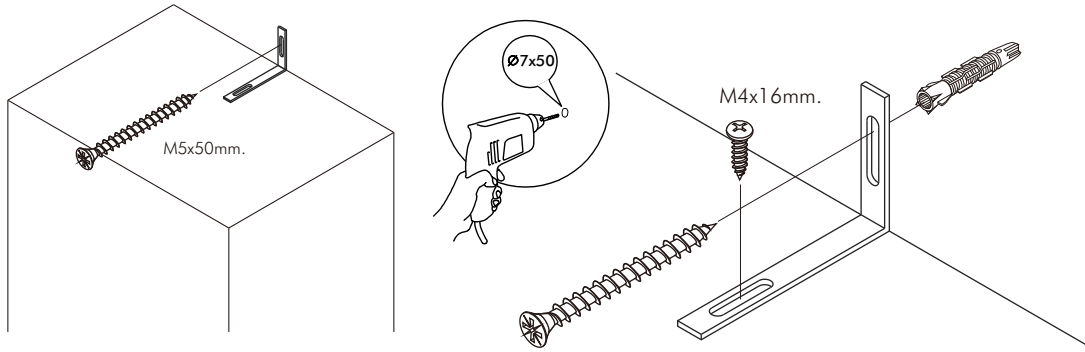


KARDI

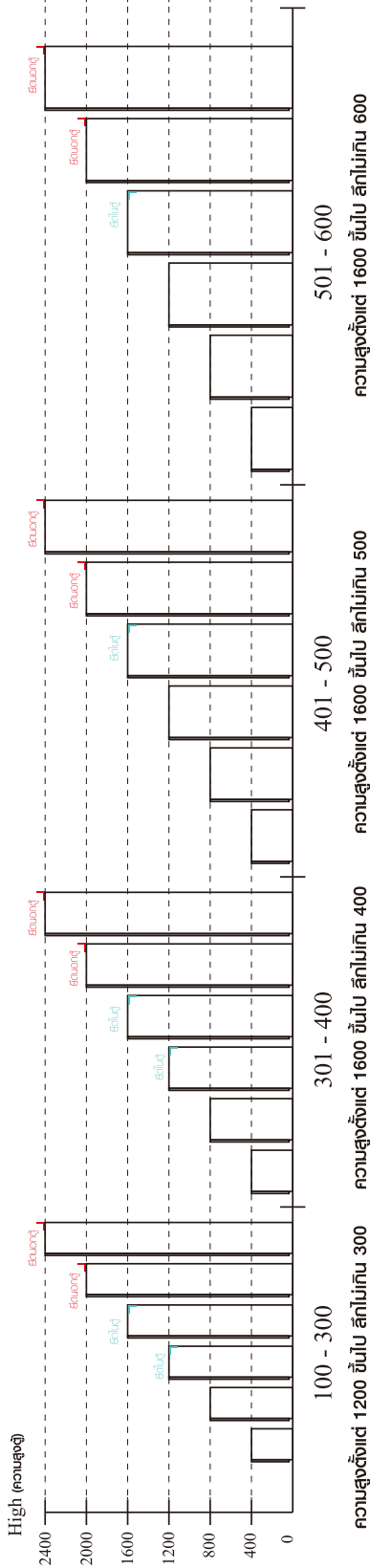
Kardi 2.4 m.



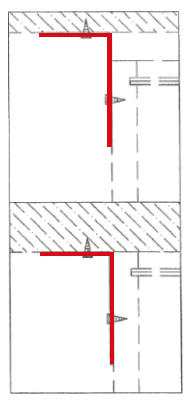


มาตรฐาน การระบุสินค้าที่ต้องยึด Fitting กับล้น (Safety Fitting) *หมายเหตุ สันค้ำที่เป็นรูปดาวเหล็ก ให้ติดตั้ง Fitting กับล้นทุกตัว*****

■ ขนาด ตู้บานเปิด / ตู้บานปิด + ช่องใส่



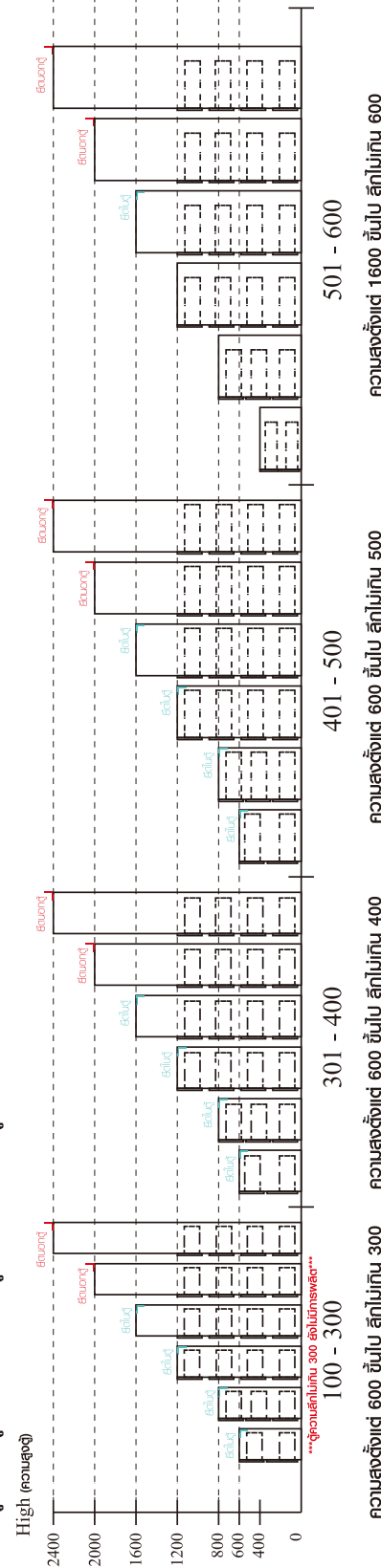
■ ติดตั้งฉากกับล้นกับตู้สูง (ตั้งแต่ 2 ม.ขึ้นไป)



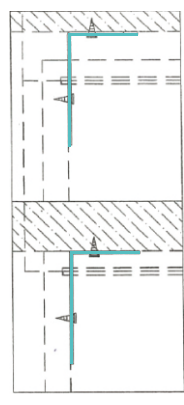
ติดตั้งบนผนัง

ตัดต่อหลังบิว

■ ขนาด ตู้ลิ้นชัก / ตู้ลิ้นชัก + ช่องใส่ / ตู้ลิ้นชัก + บานใส่



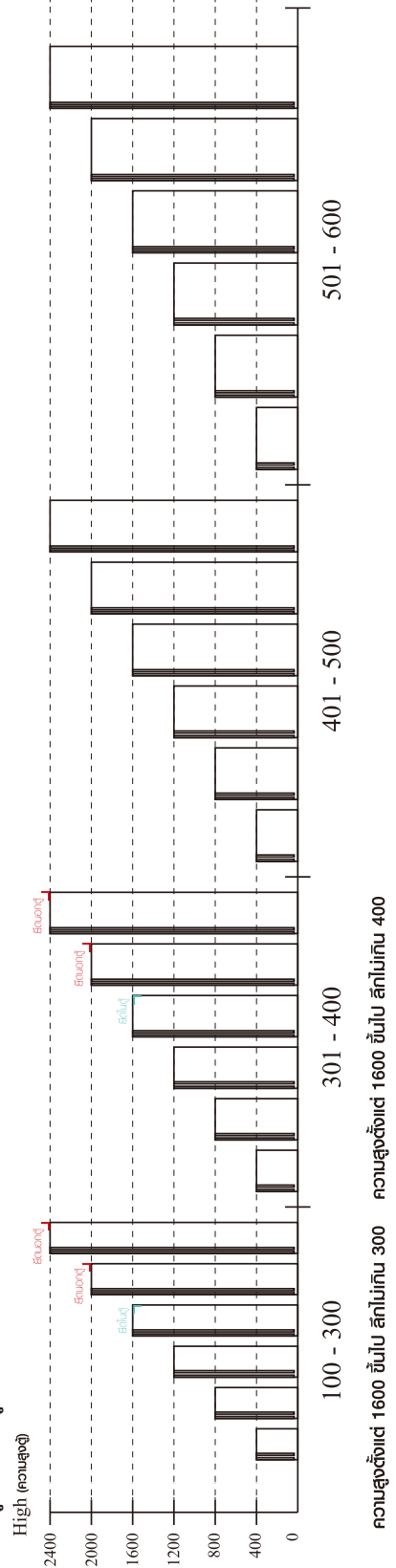
■ ติดตั้งฉากกับล้นกับตู้เตี้ย (ต่ำกว่า 2 ม.)



ติดตั้งบนผนัง

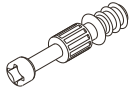
ตัดต่อหลังบิว

■ ขนาด ตู้บานใส่ / ตู้ใส่



HARDWARE

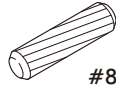
-BODY SET



x 50



x 50

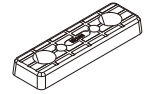


#8x35

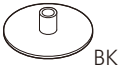
x 84



x 8



x 4



BK

x 10



NAT

x 8



5x18 mm.

x 8

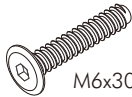


3x11 mm.

x 28



x 8



M6x30mm.

x 8



M4x16mm.

x 8



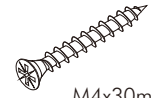
M4x16mm.

x 8



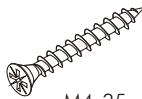
M4x25mm.

x 20



M4x30mm.

x 12



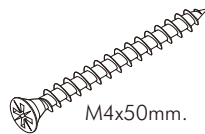
M4x35mm.

x 8



M4x45mm.

x 32



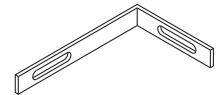
M4x50mm.

x 10

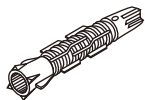


M4x16mm.

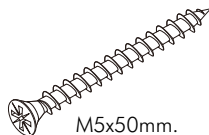
x 2



x 2



x 2



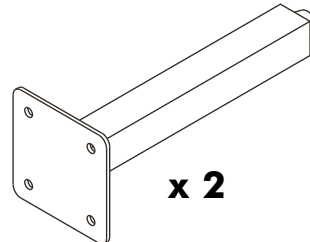
M5x50mm.

x 2



M4x13mm.

x 8

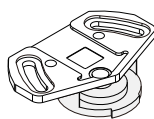


x 2

-DOOR SET



x 8



x 8



M4x16mm.

x 16

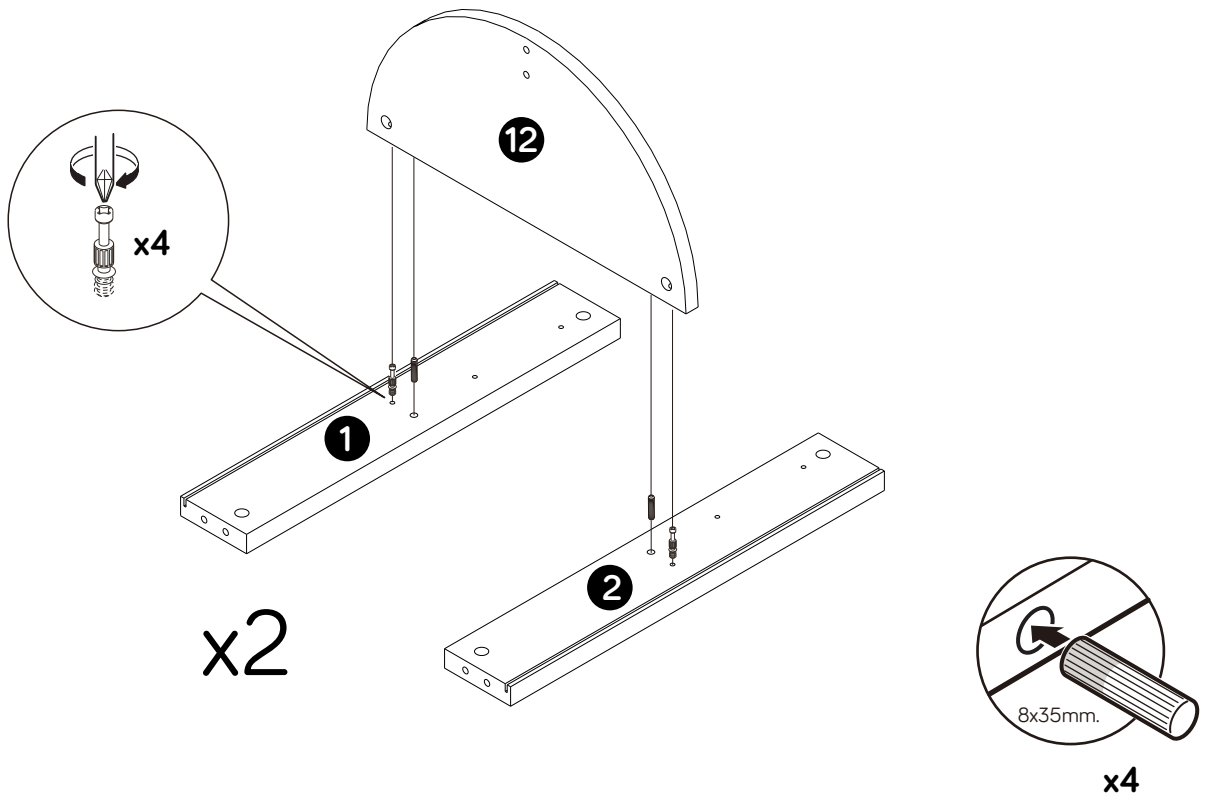


x 16

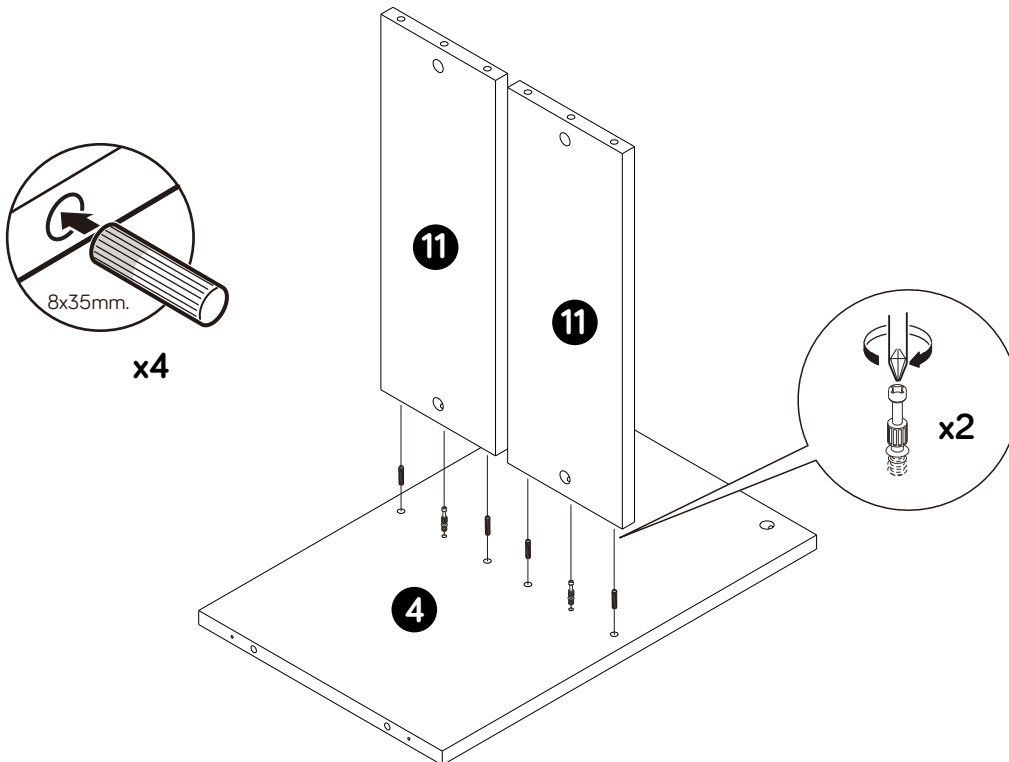
ASSEMBLY

-BODY SET

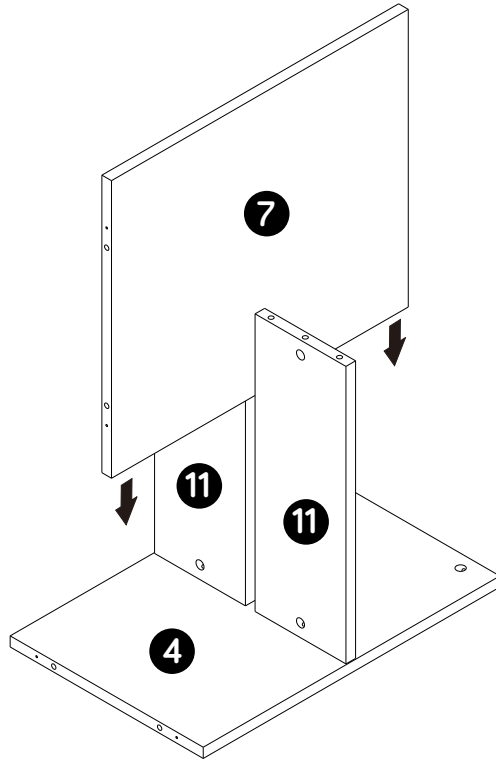
1.



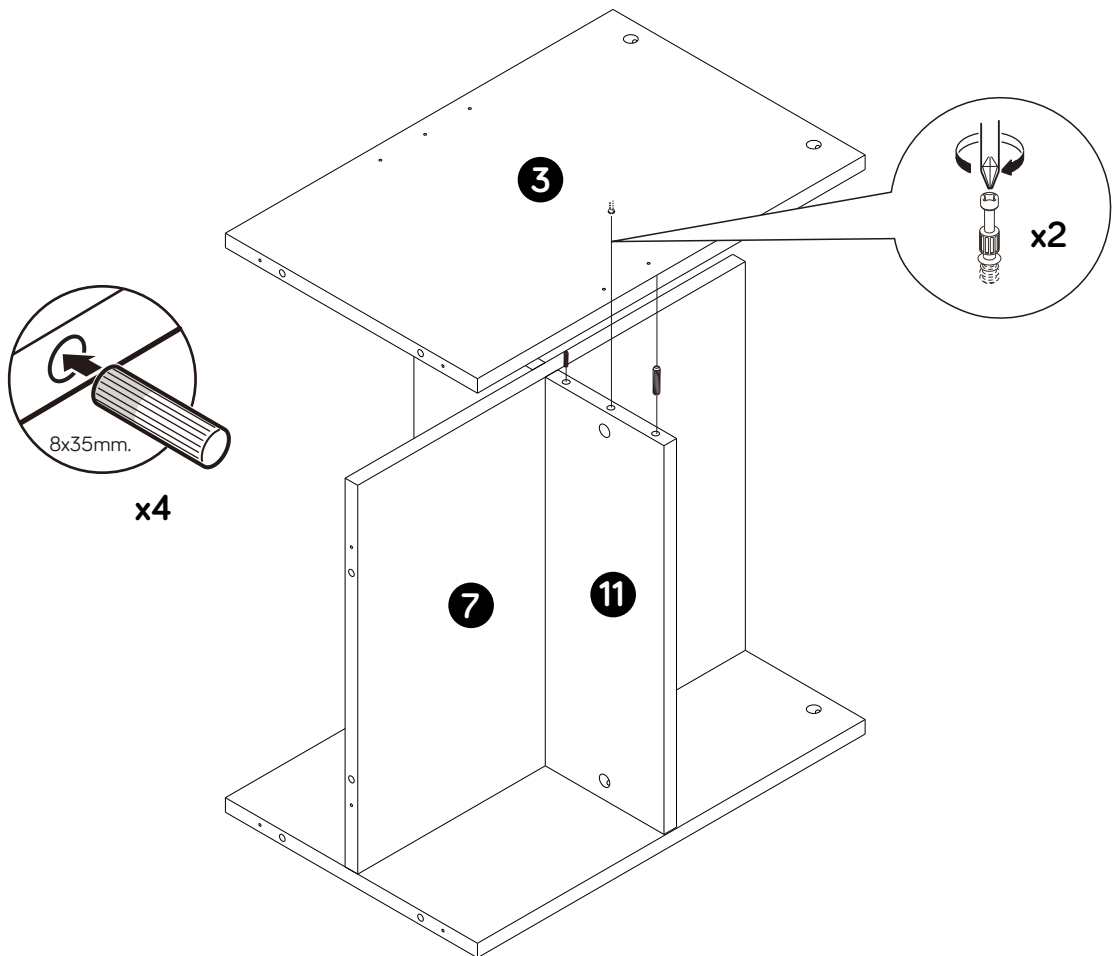
2.



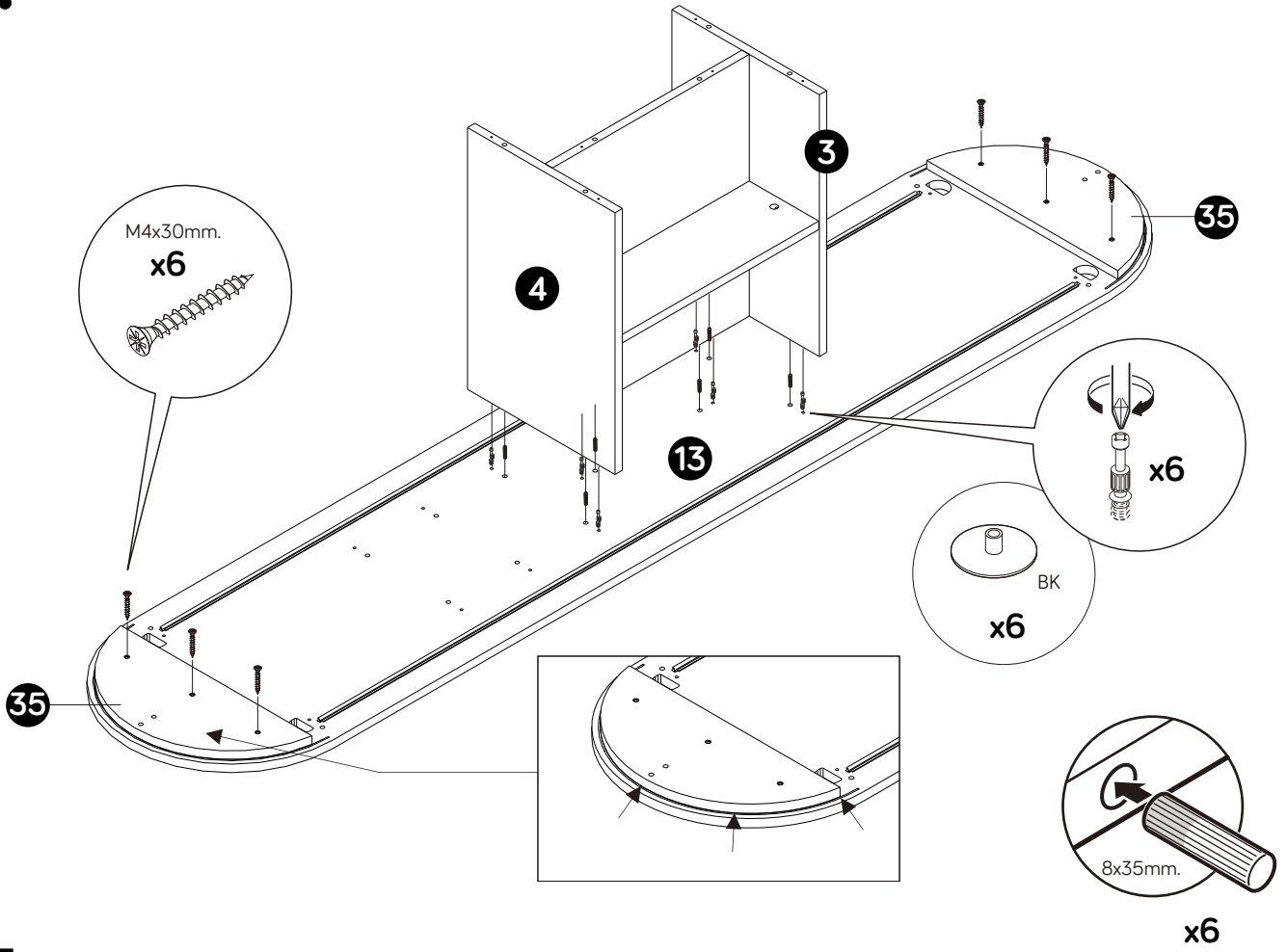
3.



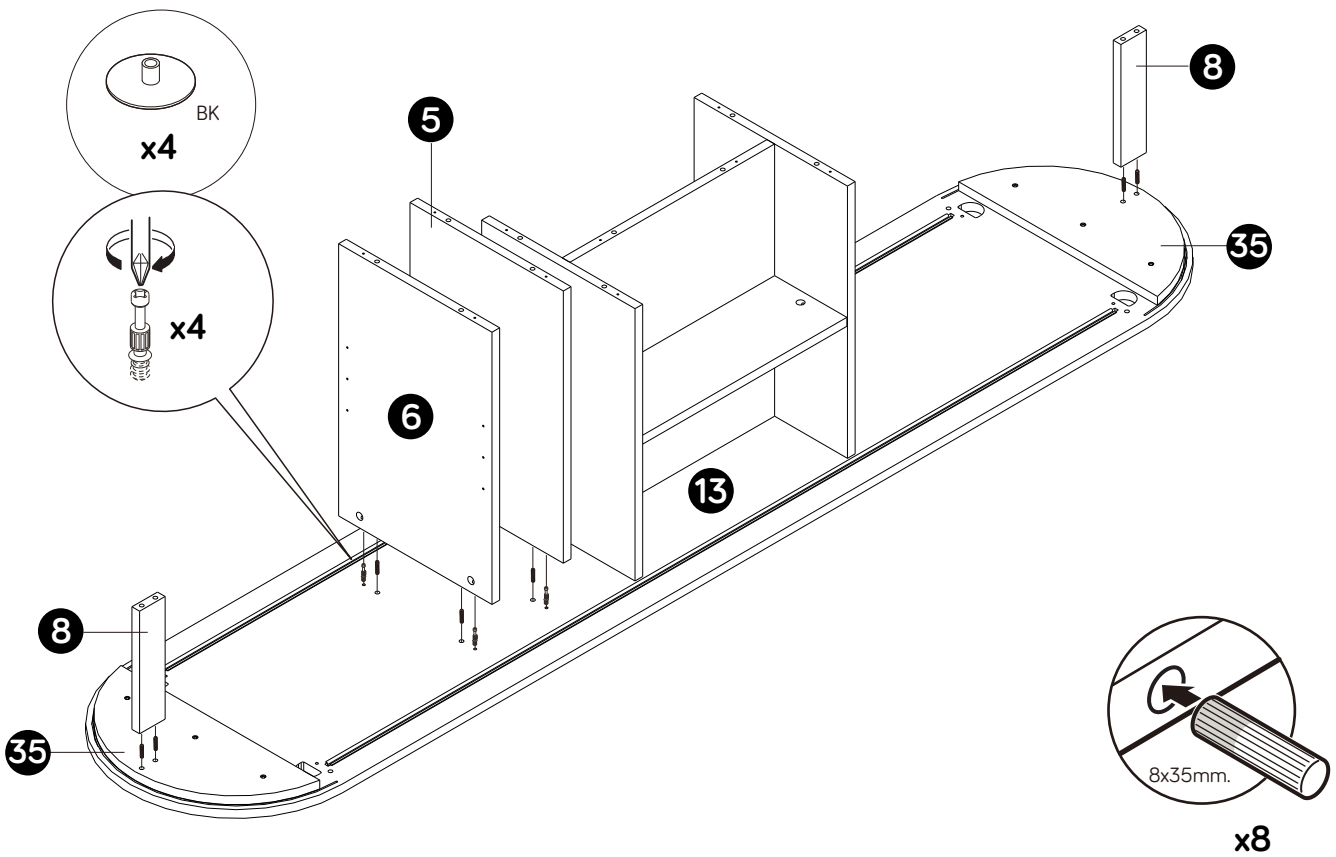
4.



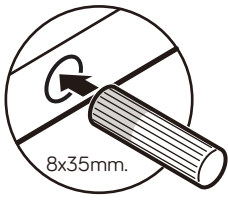
3.



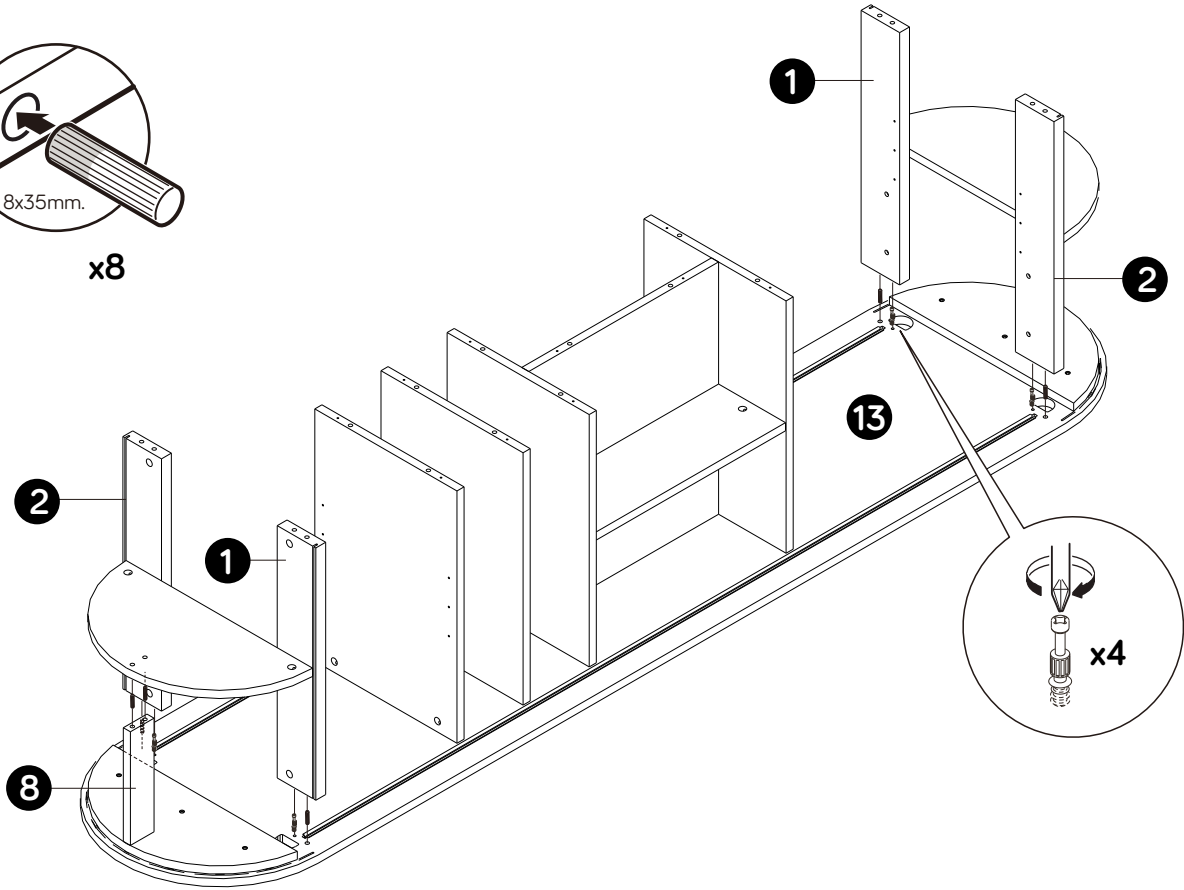
4.



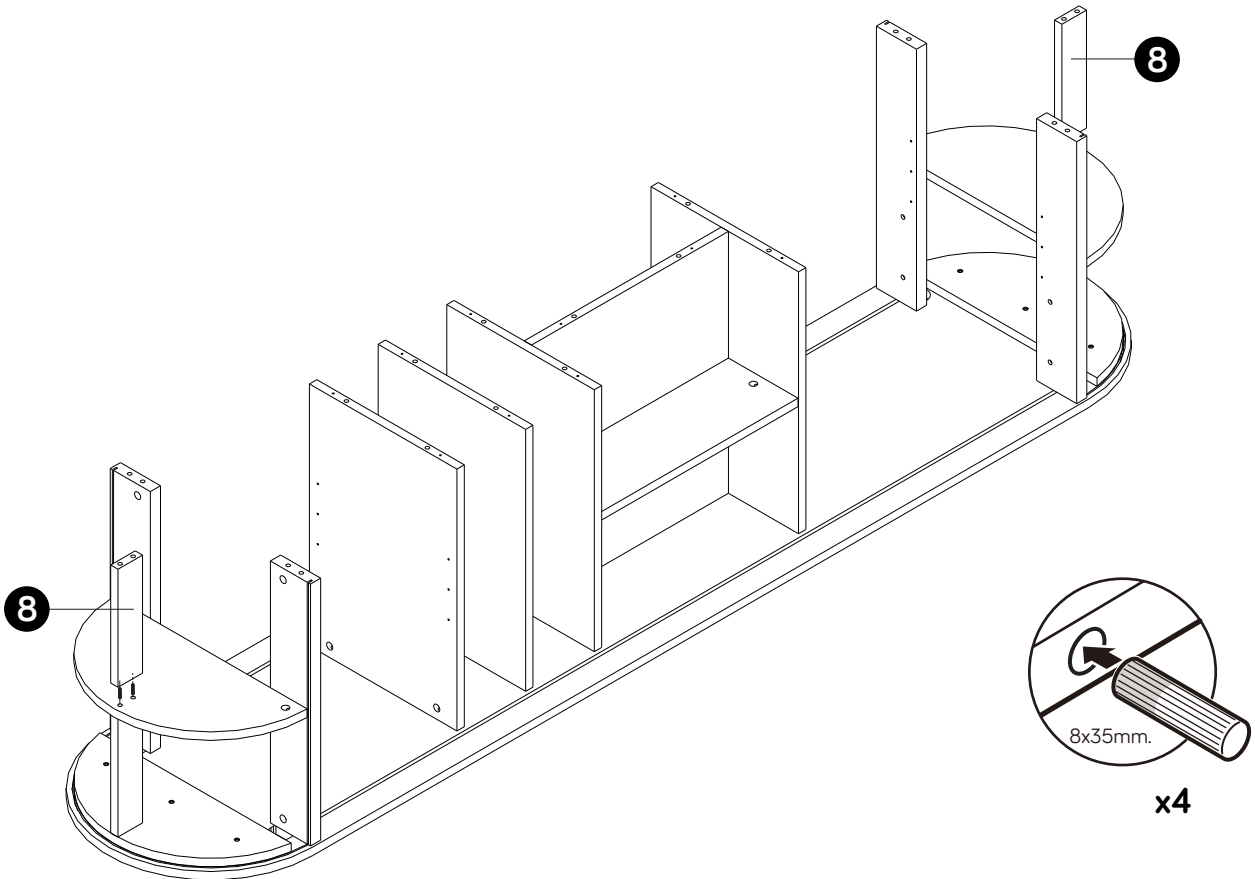
5.



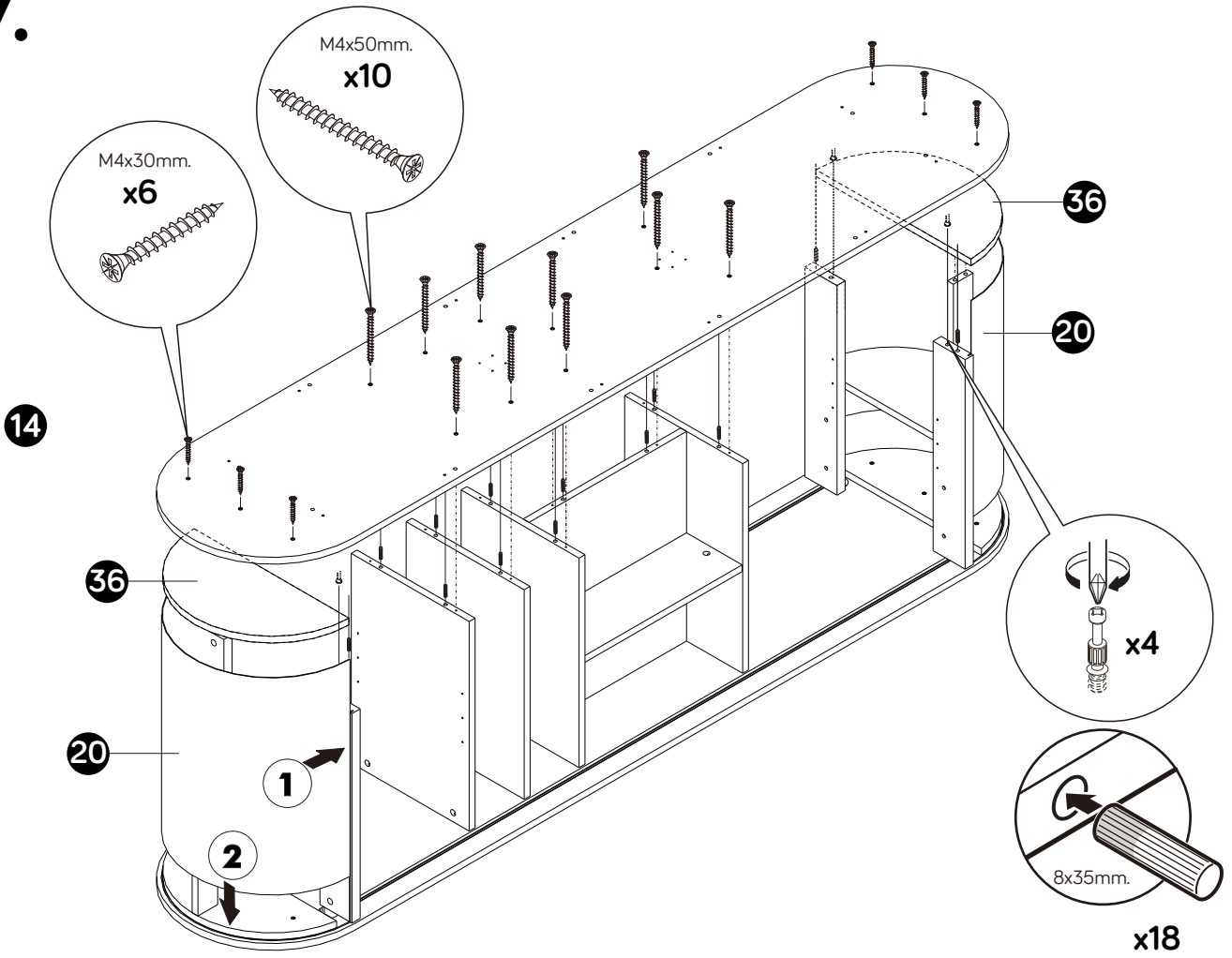
x8



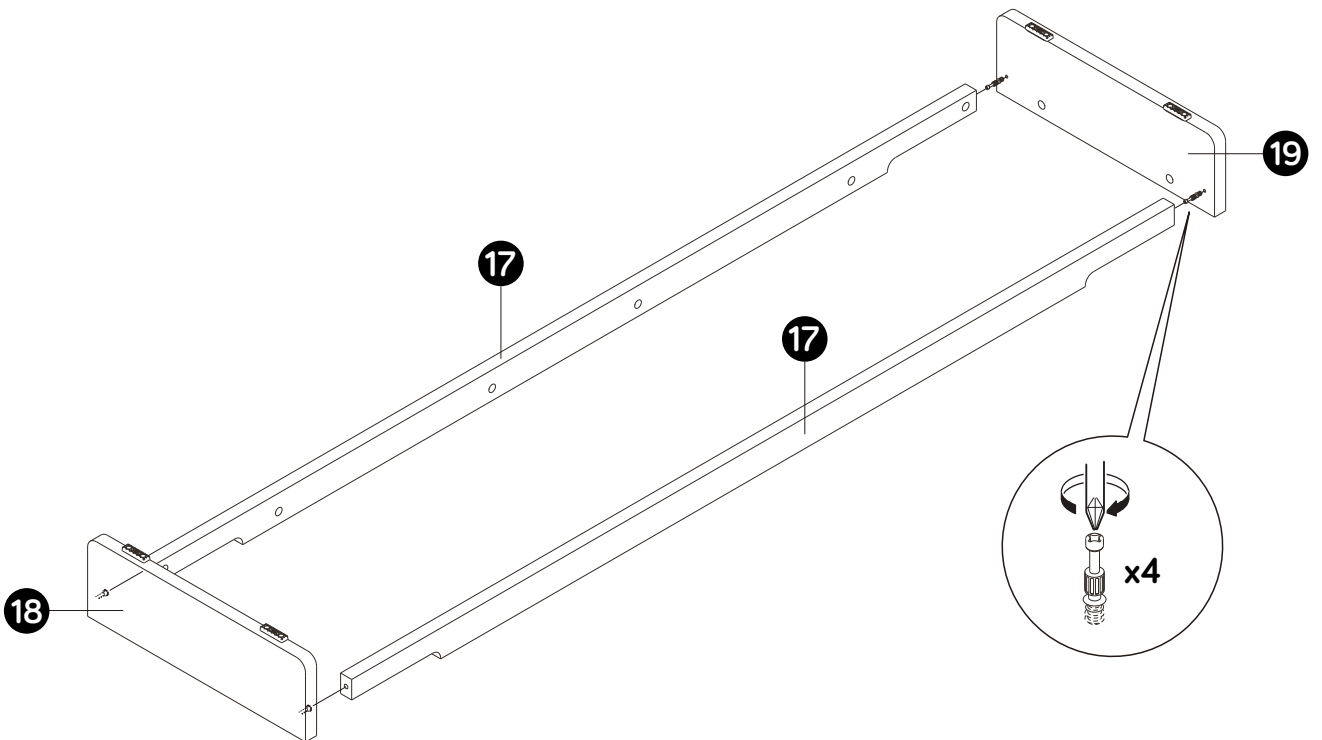
6.



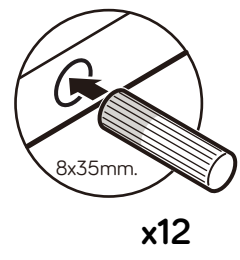
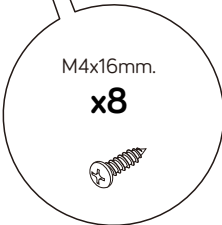
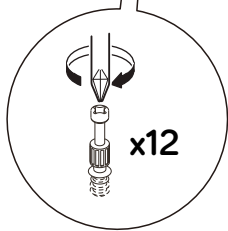
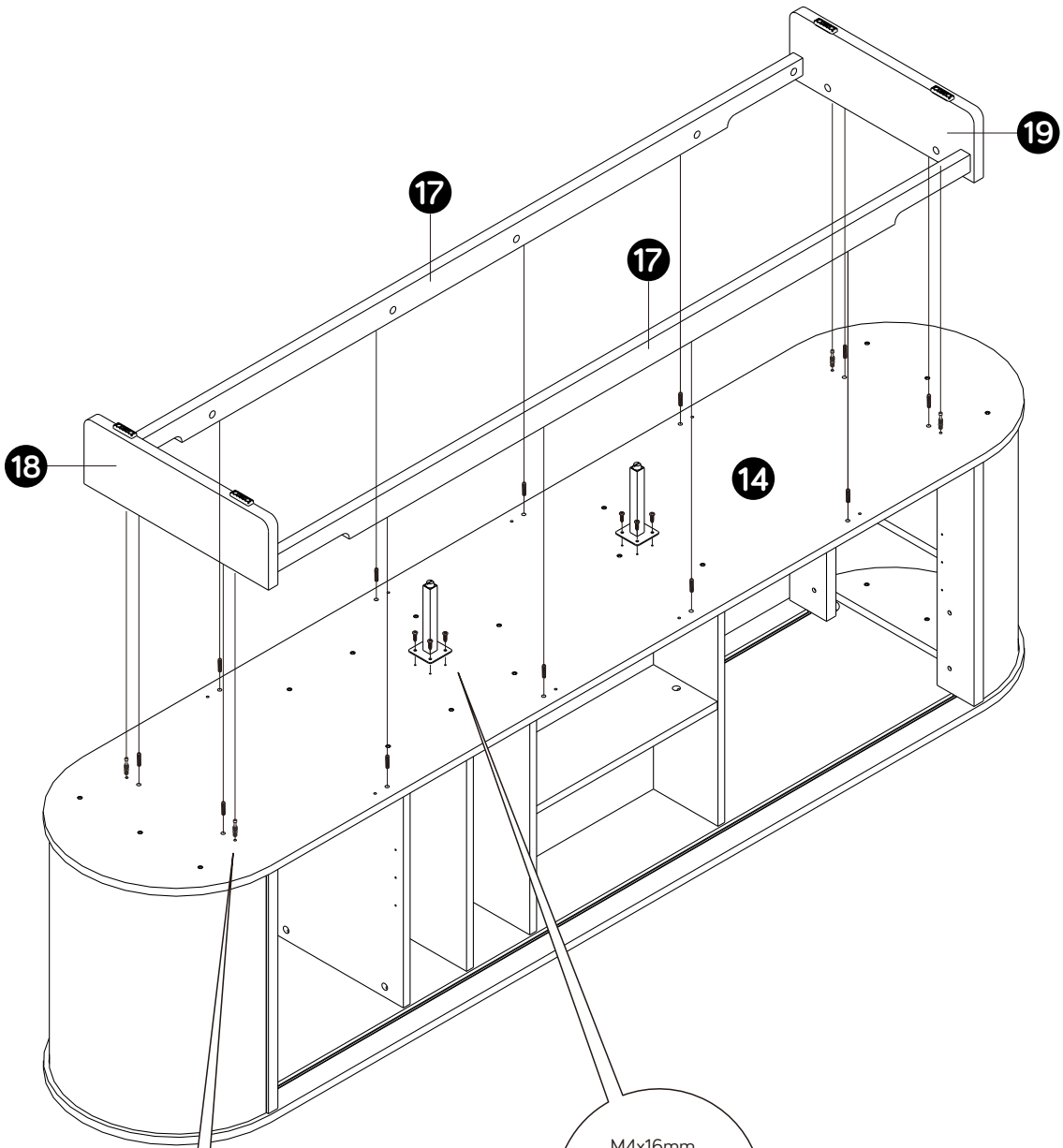
7.



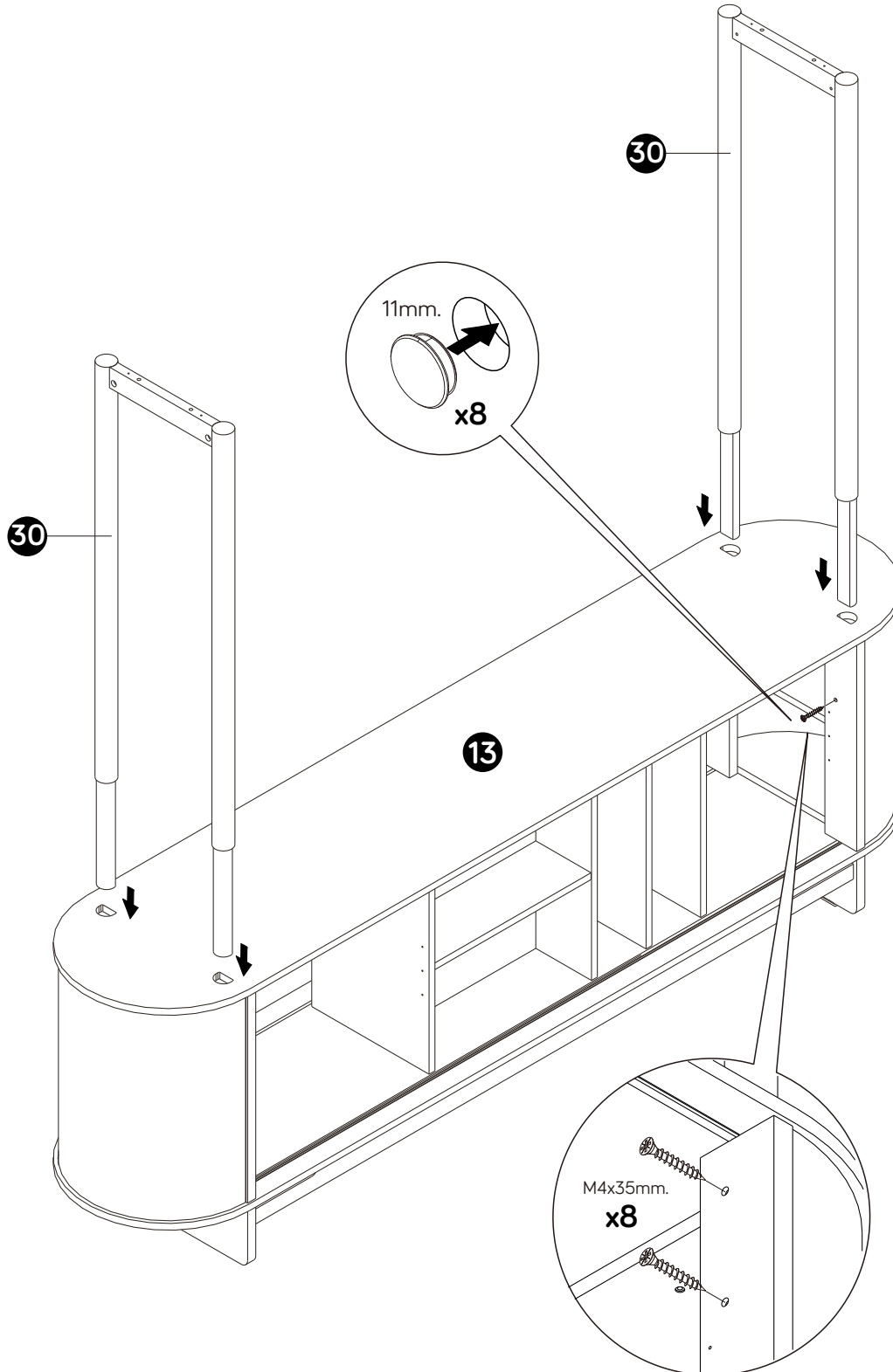
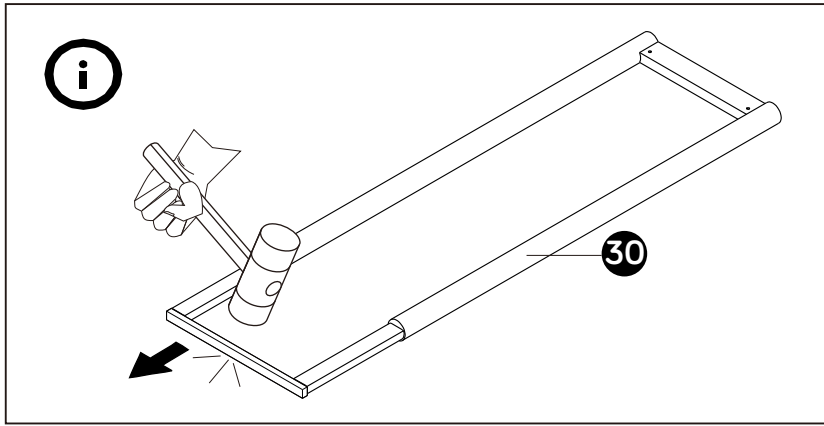
8.



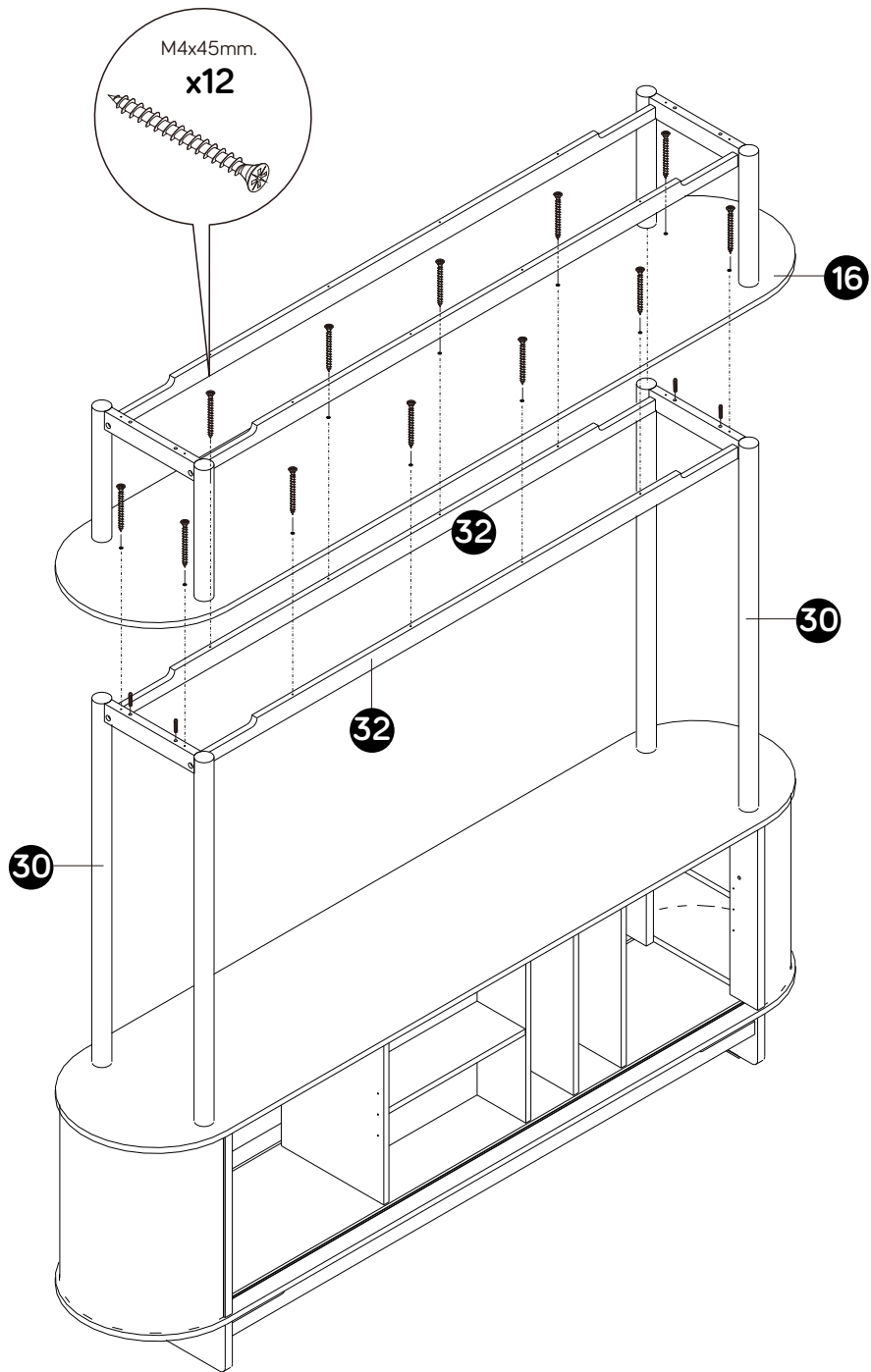
9.



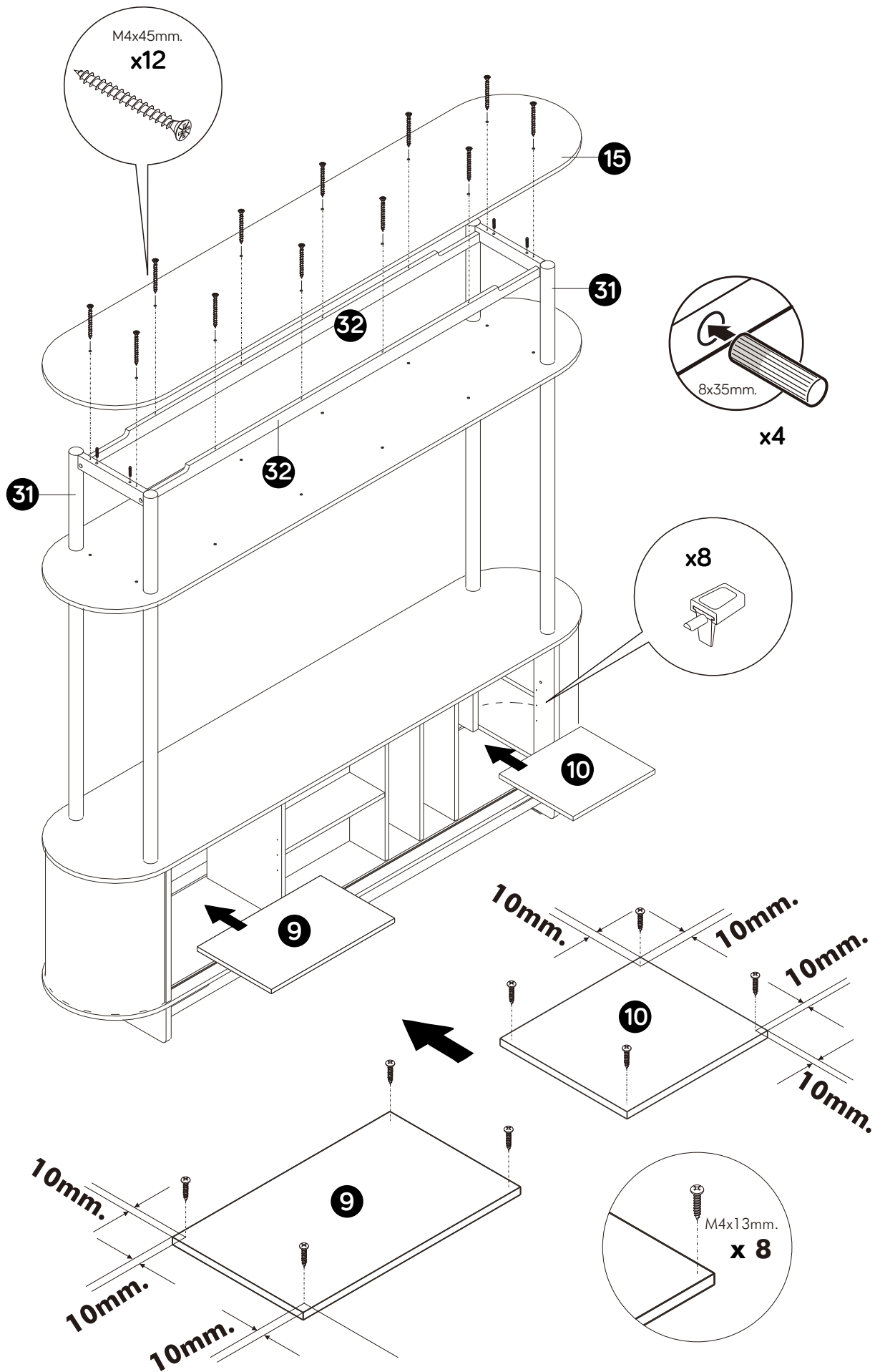
10.



13.



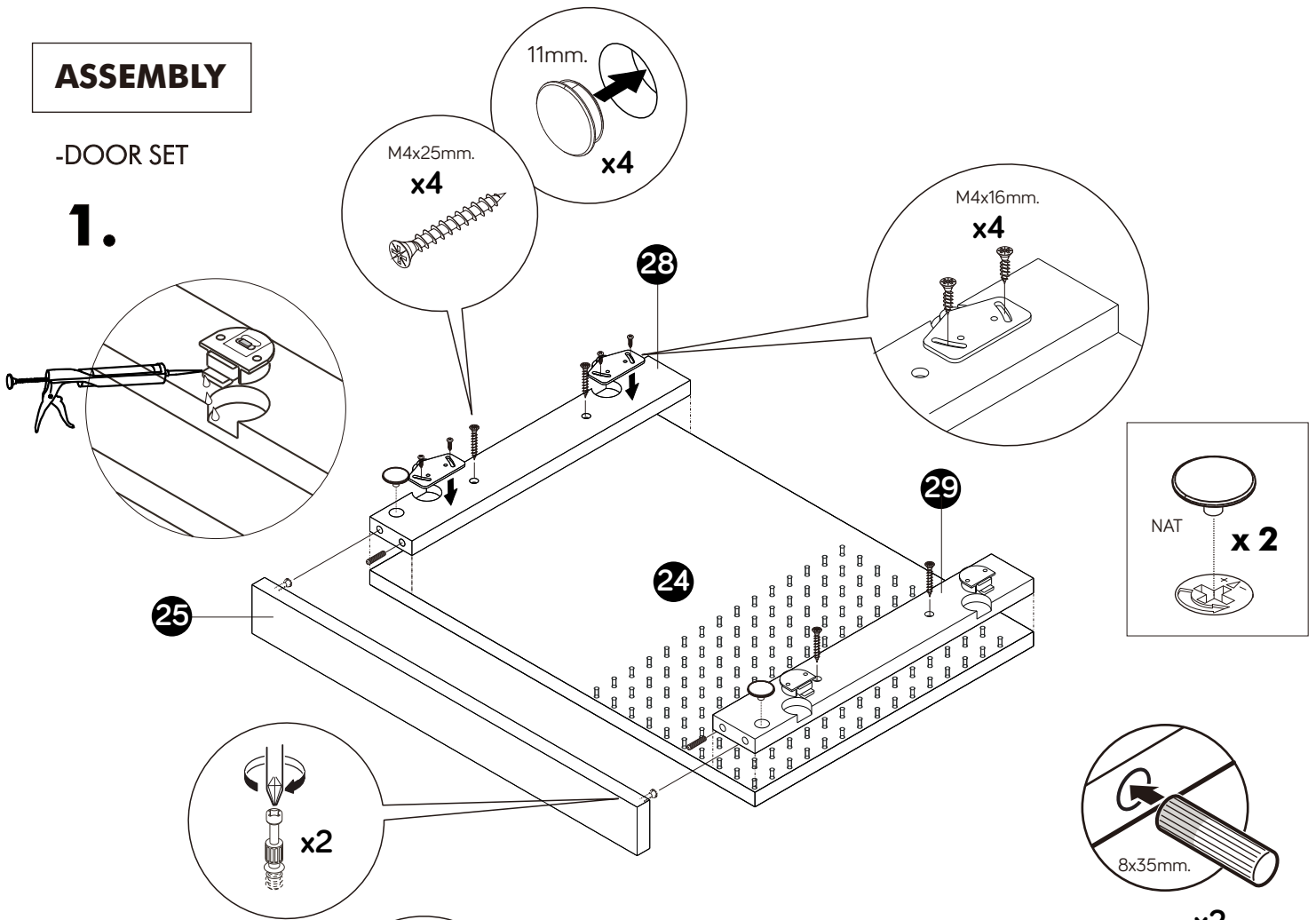
14.



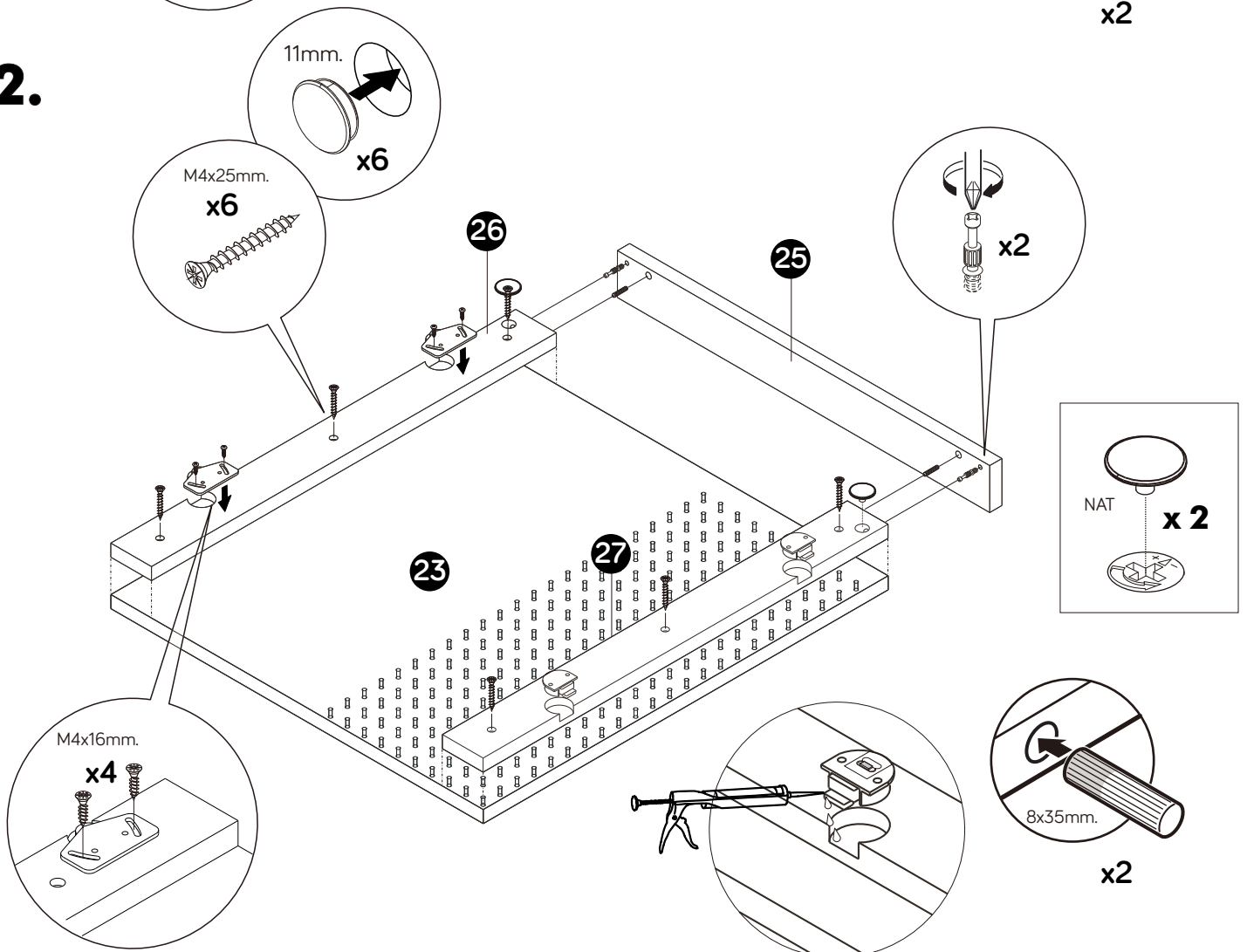
ASSEMBLY

-DOOR SET

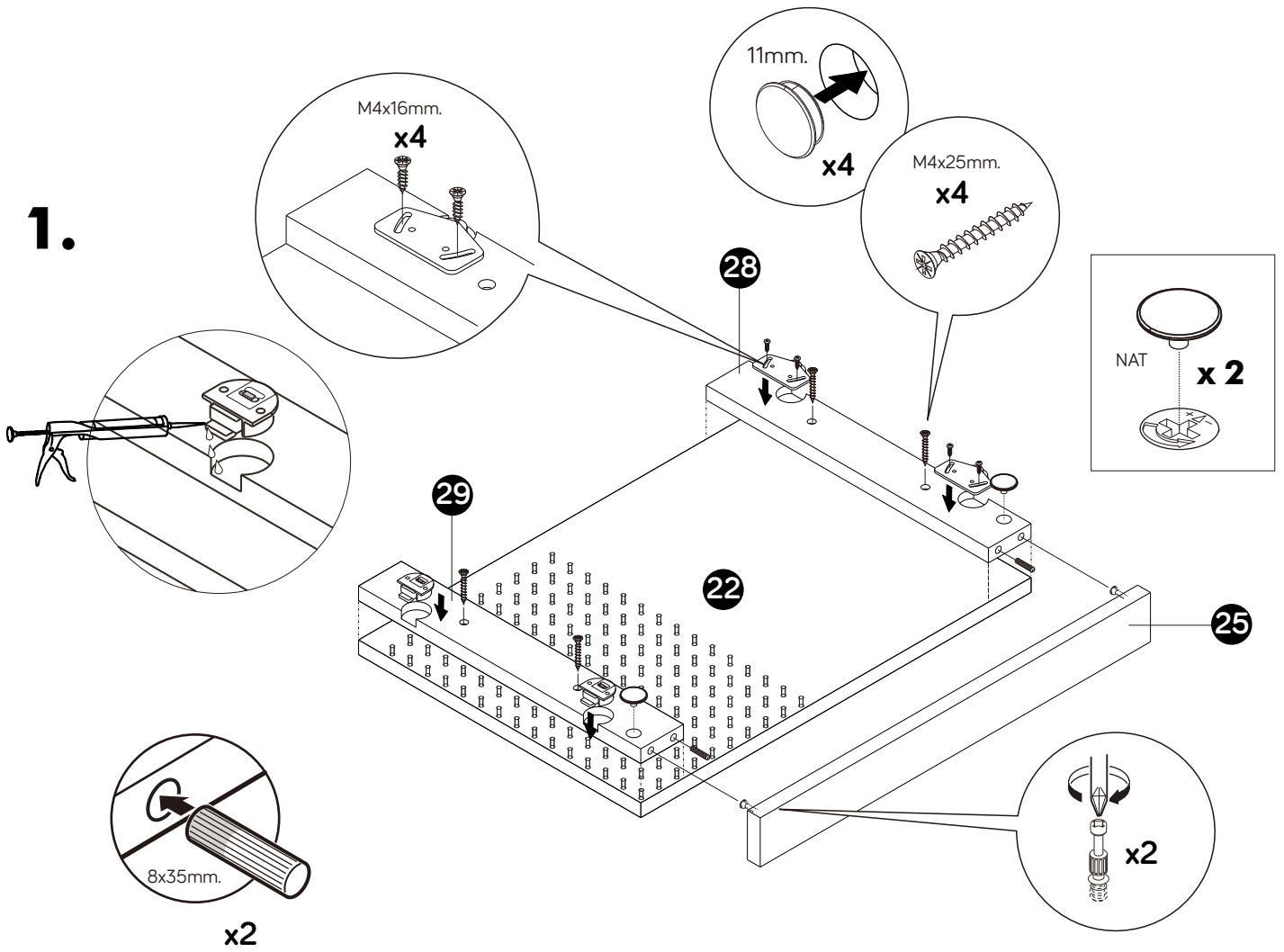
1.



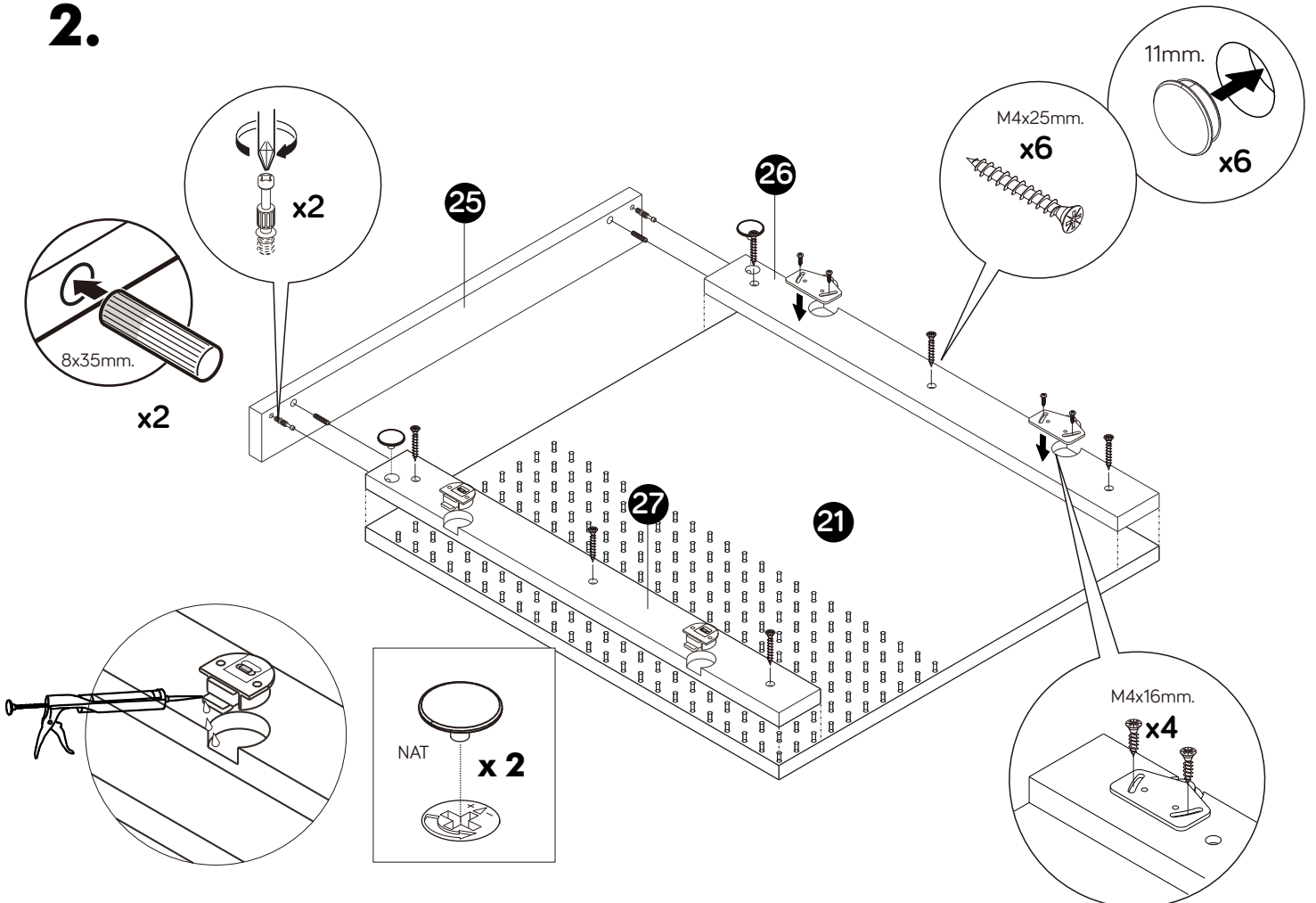
2.



1.



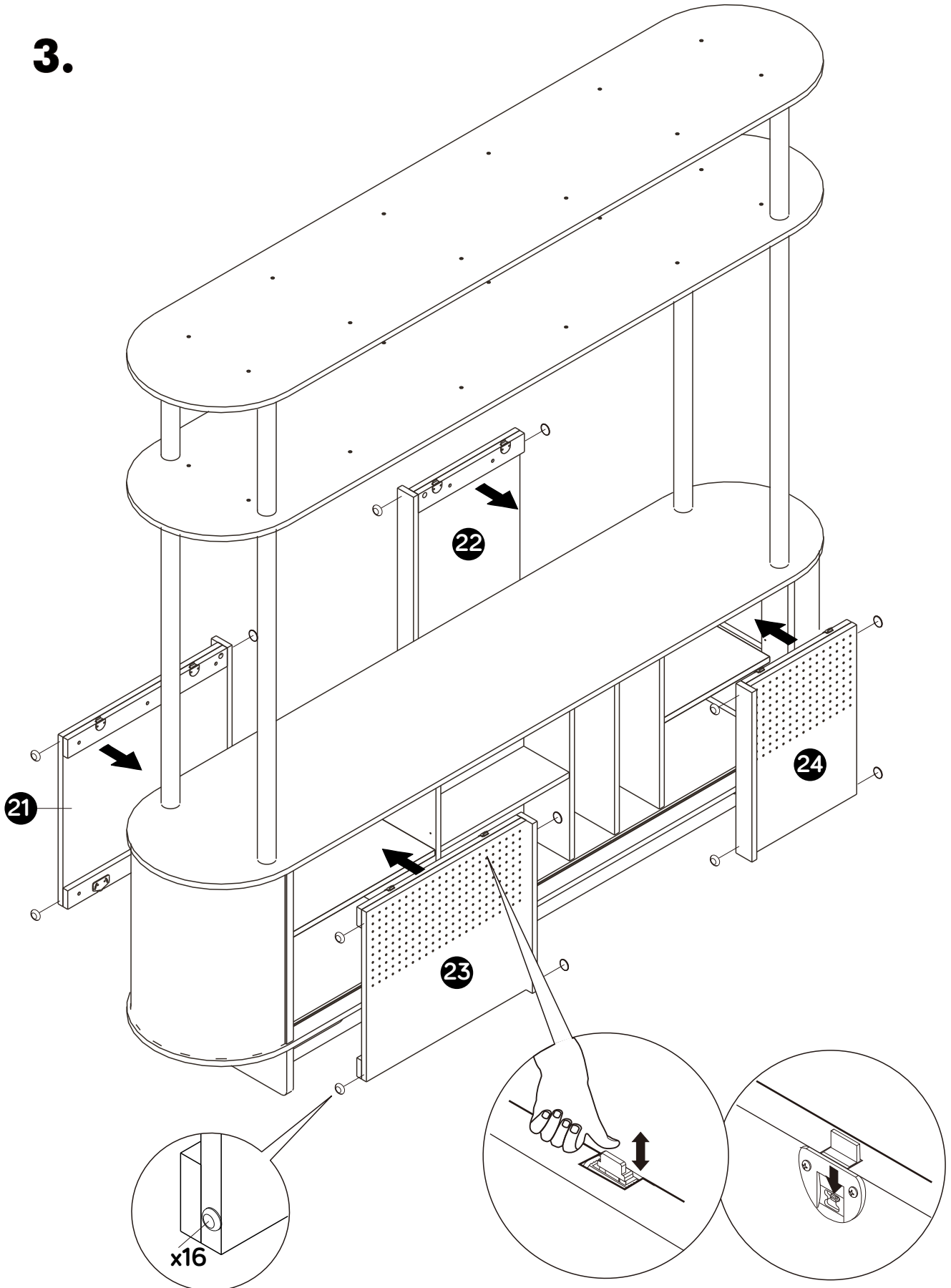
2.



ASSEMBLY

-DOOR SET

3.



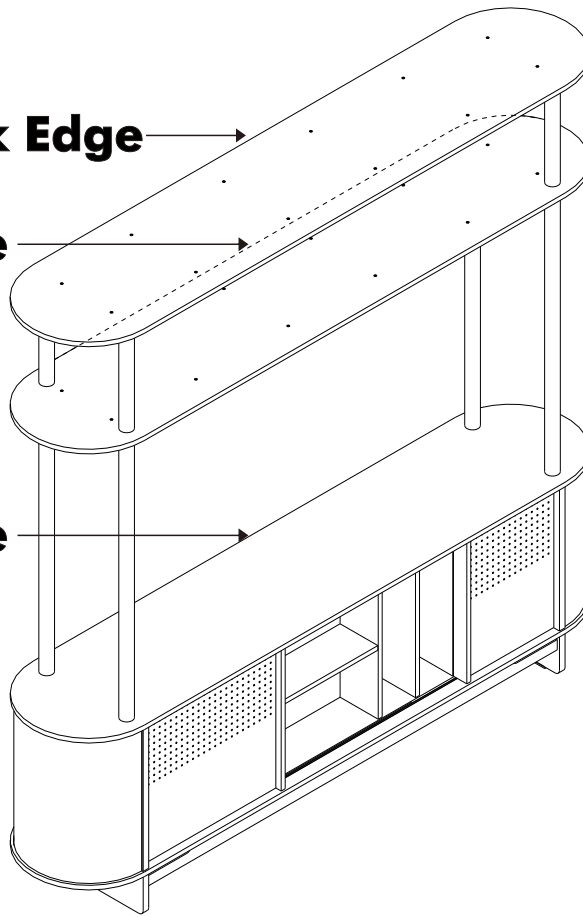


TYPE:A

Back Edge →

Back Edge →

Back Edge →



TYPE:B

Back Edge →

Back Edge →

Back Edge →

