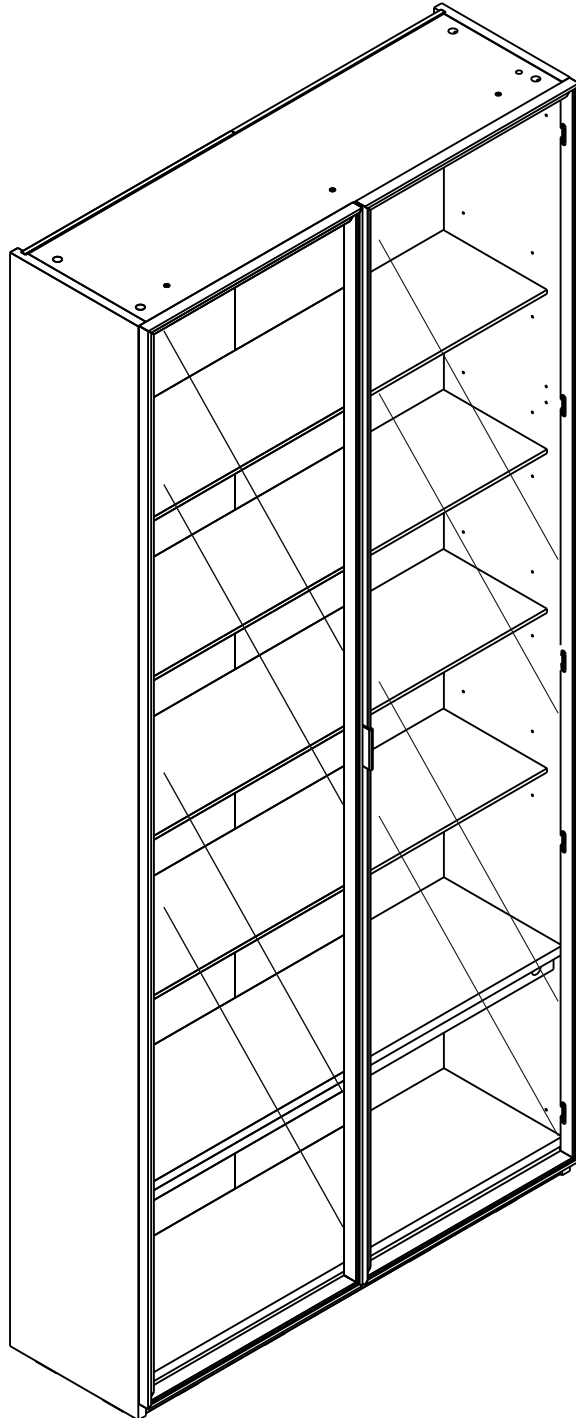


BLANCCO

SHOW CABINET 100CM.



CONNECT SYSTEM

1

3

2

(Connecting bolts)

WHEN FITTING CAMS
 ENSURE STARTING POSITION IS CORRECT
 BEFORE YOU INSERT CONNECTING BOLT
 TURN CLOCKWISE UNTIL SECURE

✓				✗
	CORRECT		WRONG	

M4x16mm.

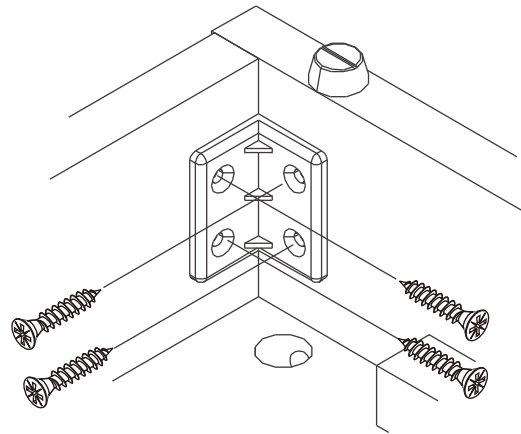
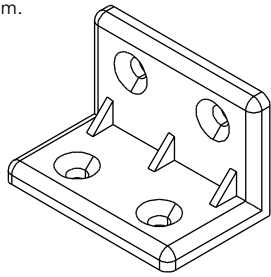
i

40mm.

EQ

M4x16mm.

DOOR PANEL





มาตรฐาน การระบุสินค้าที่ต้องยึด Fitting กันสั่น (Safety Fitting) ***หมายเหตุ เป็นชุดเด็ก ไม้ชุดตั้ง Fitting กันสั่นทุกตัว***

■ หมวด ตู้บานเปิด / ตู้บานปิด + ช่องใส่



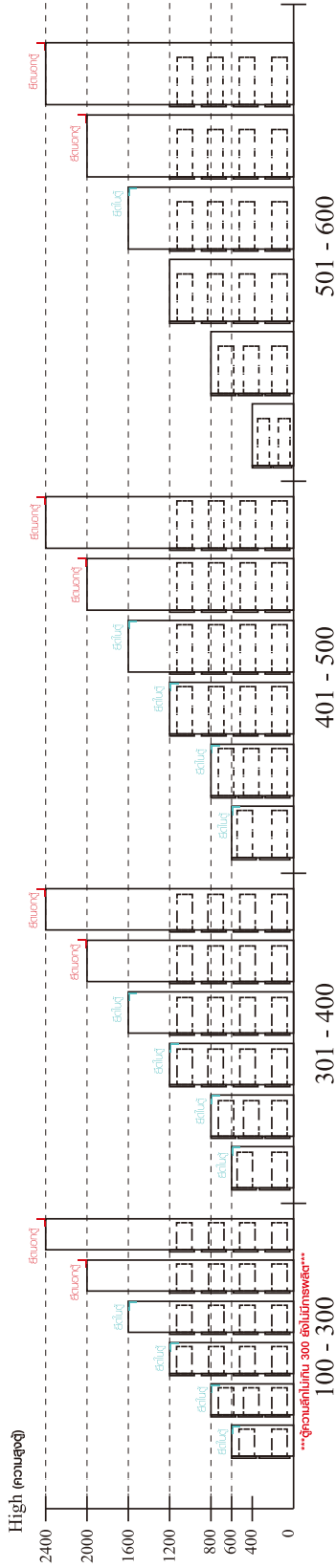
■ ติดตั้งจากกันสั่นกับตู้สูง (ตั้งได้ 2 m. ขึ้นไป)



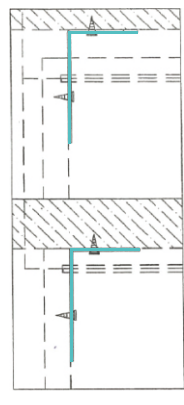
ติดตั้งบนผนัง

ติดตั้งลอยหลบผนัง

■ หมวด ตู้ลิ้นชัก / ตู้ลิ้นชัก + ช่องใส่ / ตู้ลิ้นชัก + บานเปิด / ตู้ลิ้นชัก + บานสไลด์



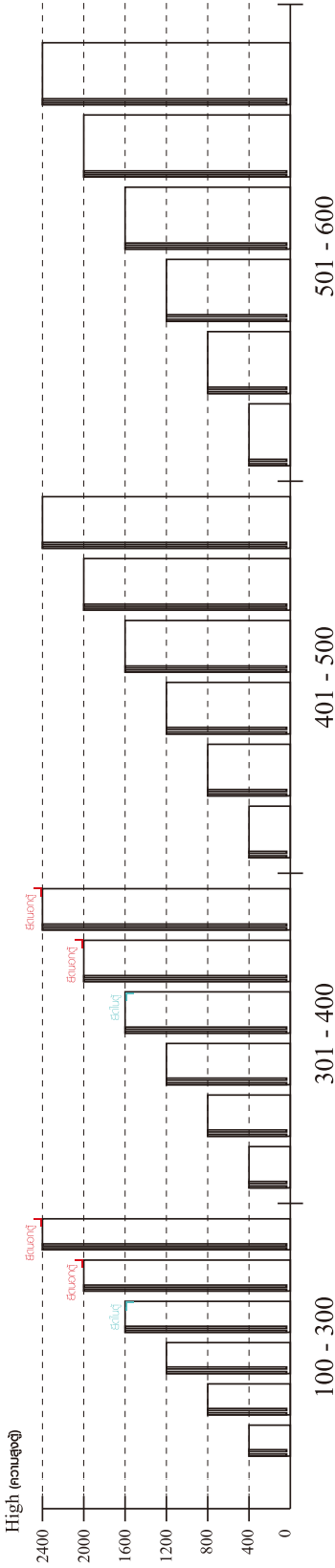
■ ติดตั้งจากกันสั่นกับตู้เตี้ย (น้อยกว่า 2 m.)



ติดตั้งบนผนัง

ติดตั้งลอยหลบผนัง

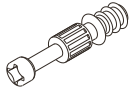
■ หมวด ตู้บานสไลด์ / ตู้ใส่



ความสูงตั้งแต่ 1600 ขึ้นไป สลักกัน 300 ความสูงตั้งแต่ 1600 ขึ้นไป สลักกัน 400

HARDWARE

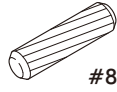
-BODY SET



x 12



x 12

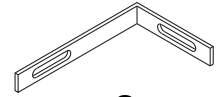


#8x35

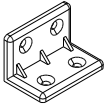
x 12



x 16



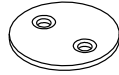
x 2



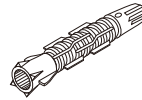
x 11



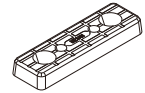
x 10



x 5



x 2



x 12



#6x3/8"

x 10



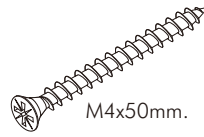
M4x16mm.

x 68



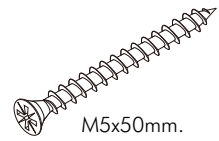
M3.5x25mm.

x 10



M4x50mm.

x 3



M5x50mm.

x 2



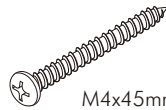
M4x16mm.

x 2



M4x20mm.

x 12



M4x45mm.

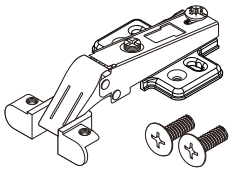
x 3



#5x3/8"

x 2

-DOOR SET



x 10/20

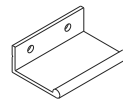


M4x16mm.

x 40



x 4



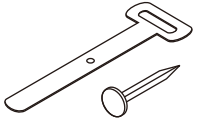
x 1



#5x3/8"(P)

x 2

-LAMP SET



x 10/10

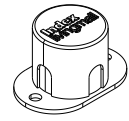


5x3/4" mm.

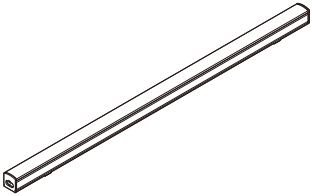
x 2



x 1



x 1



x 1

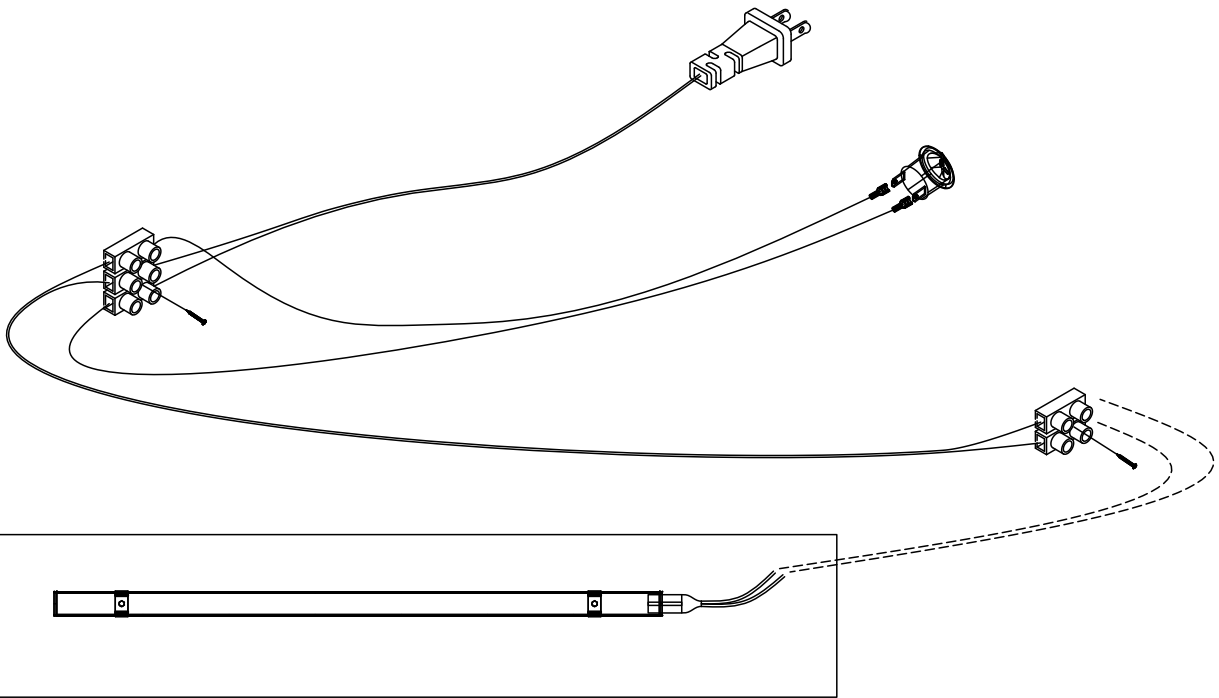


x 1



M3.5x16

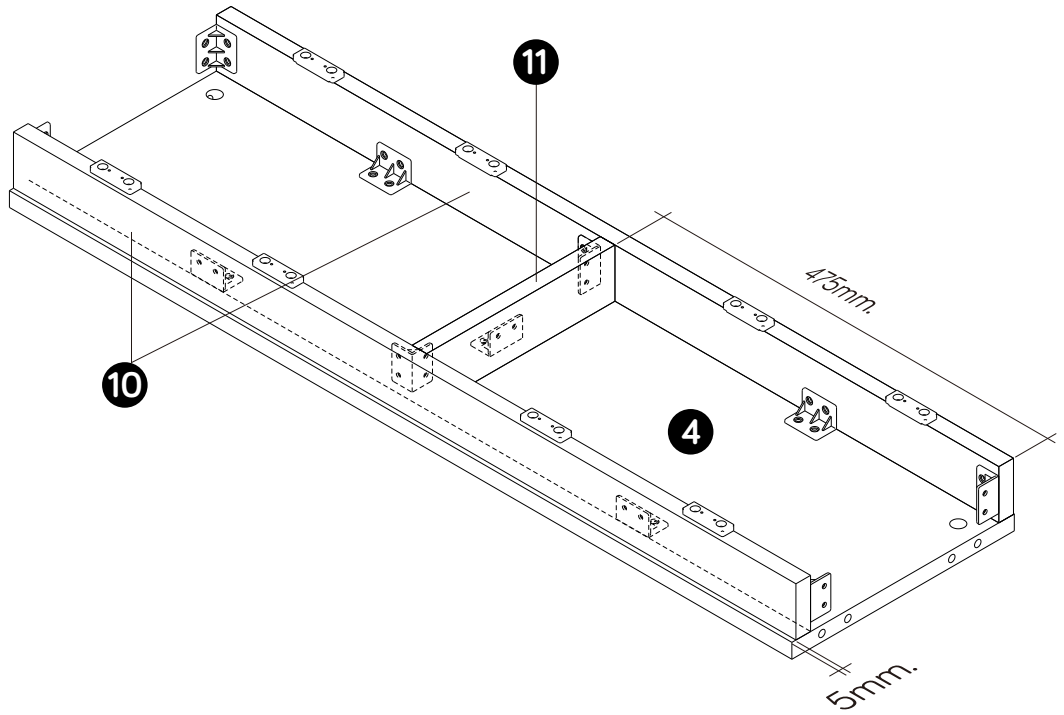
x 2



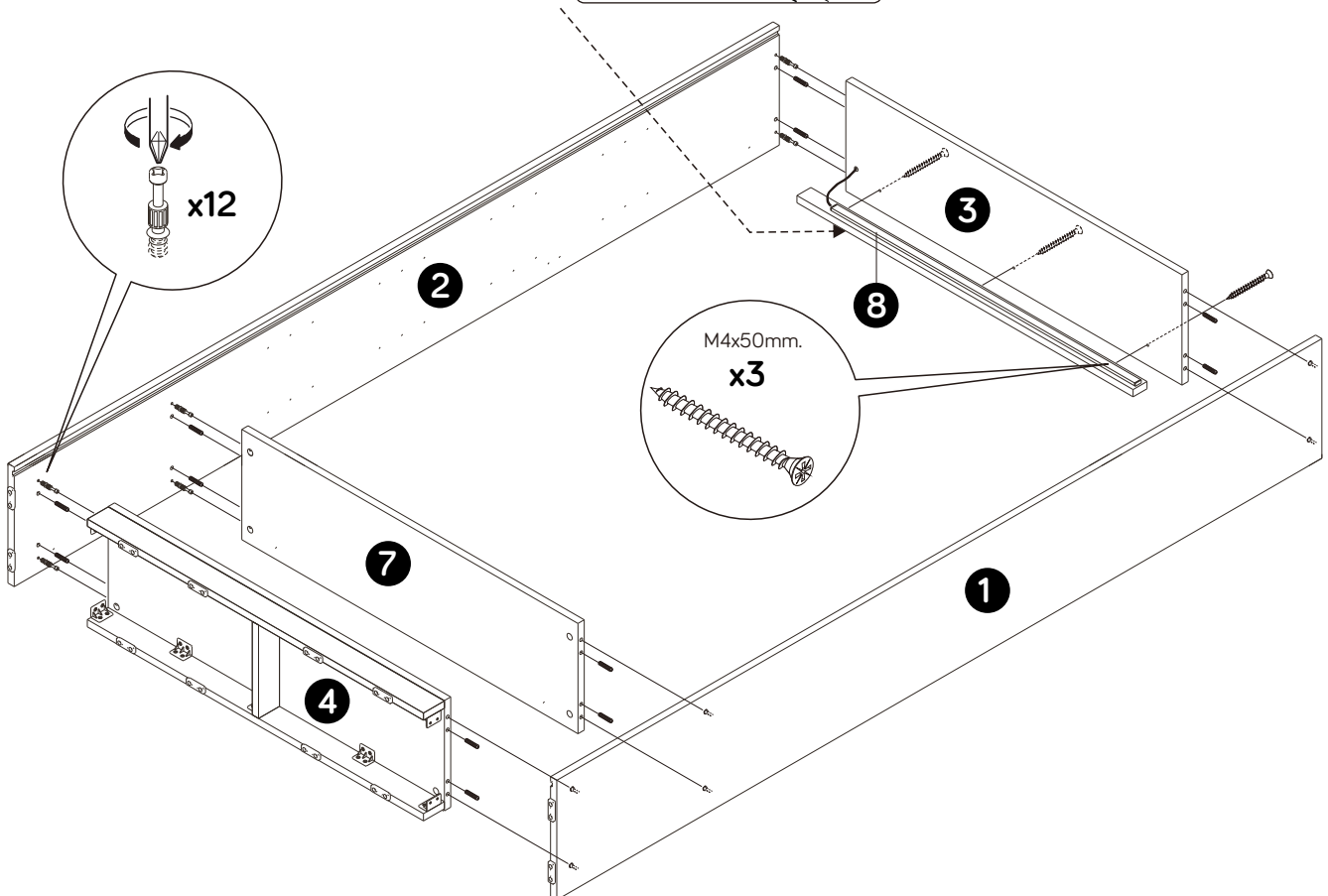
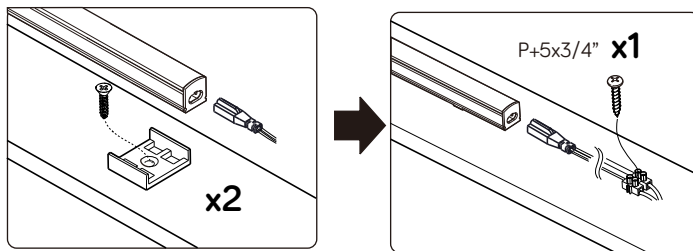
ASSEMBLY

-BODY SET

1.

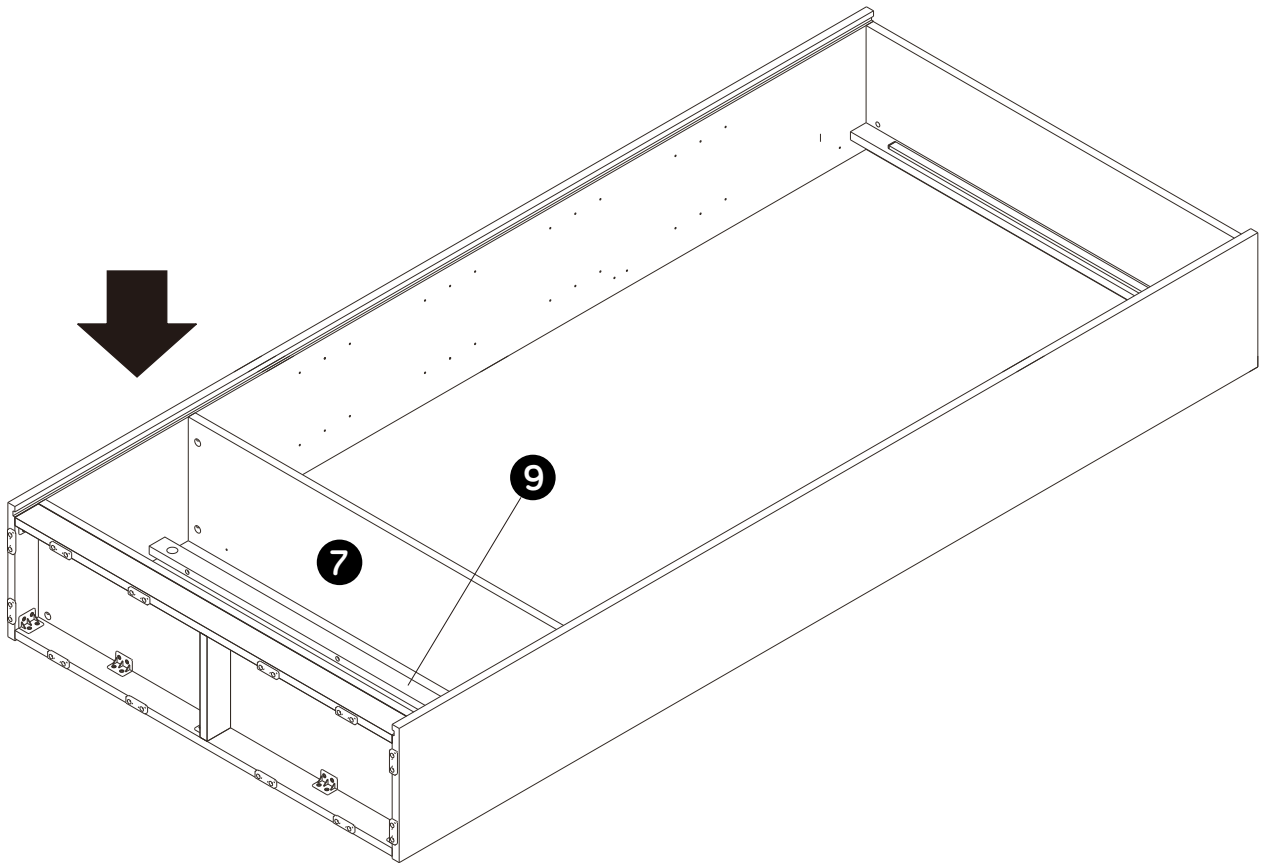
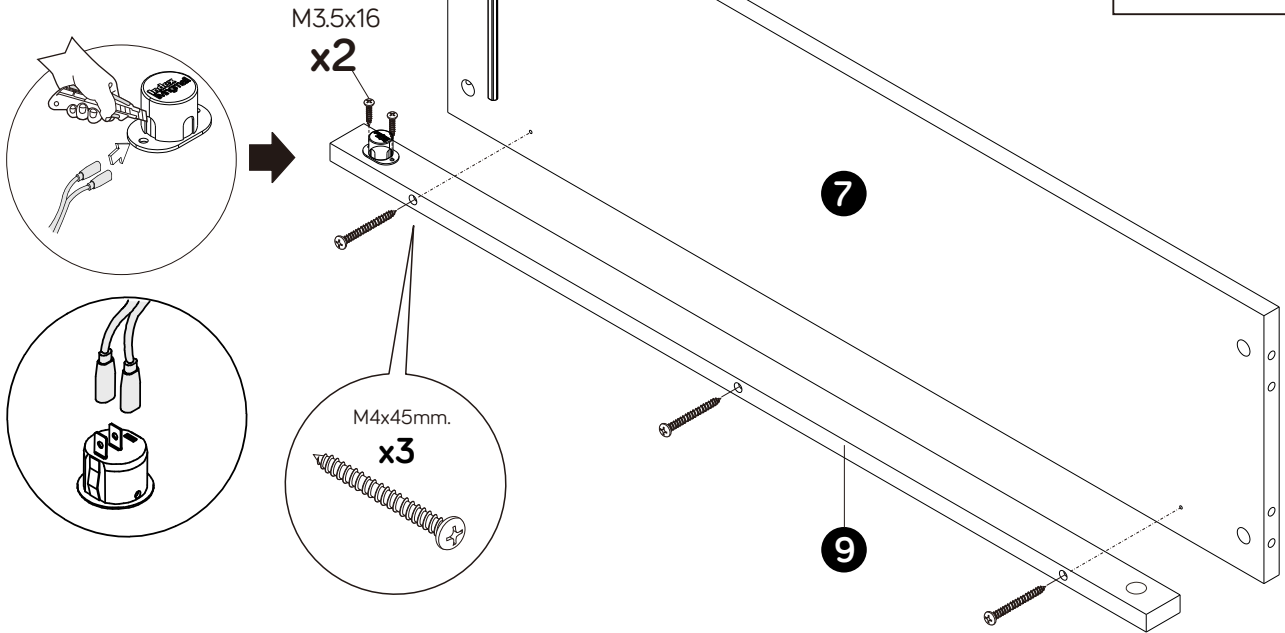
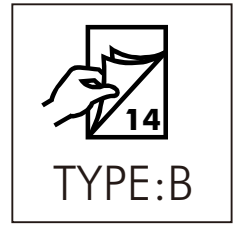


2.

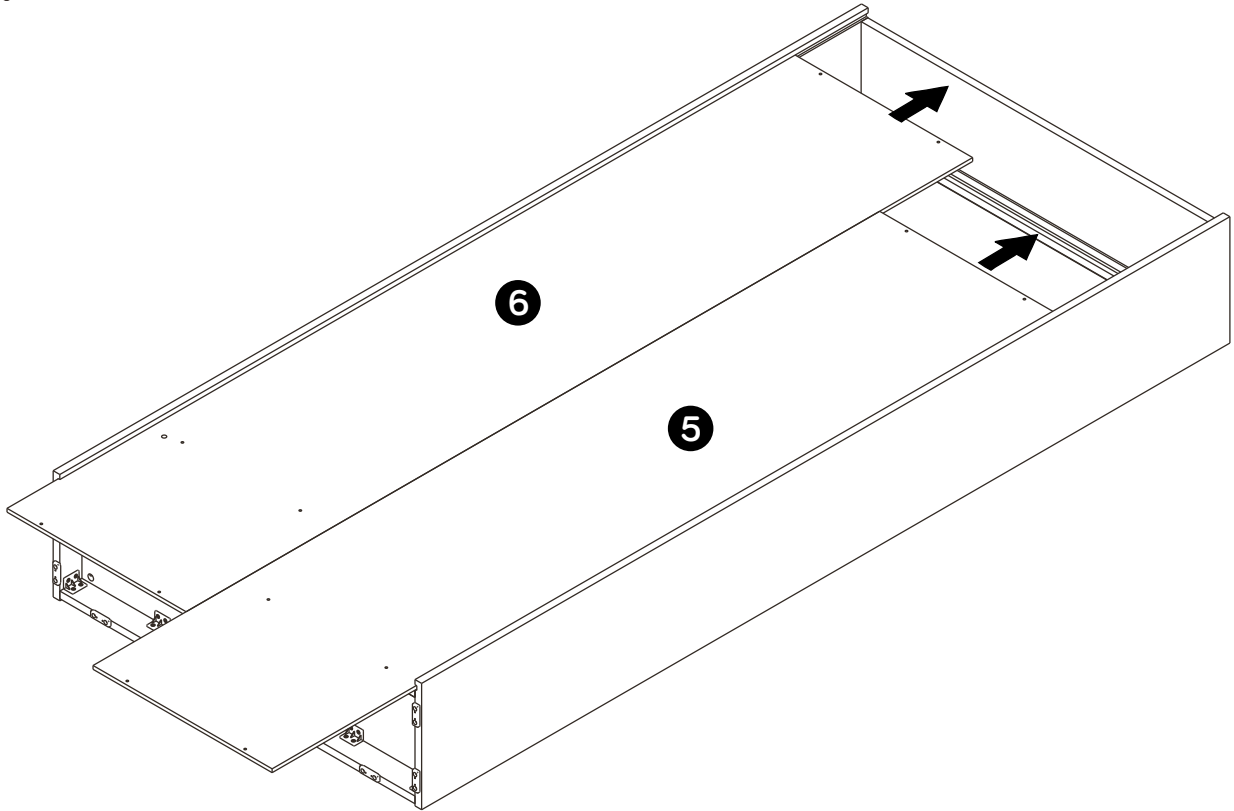


3.

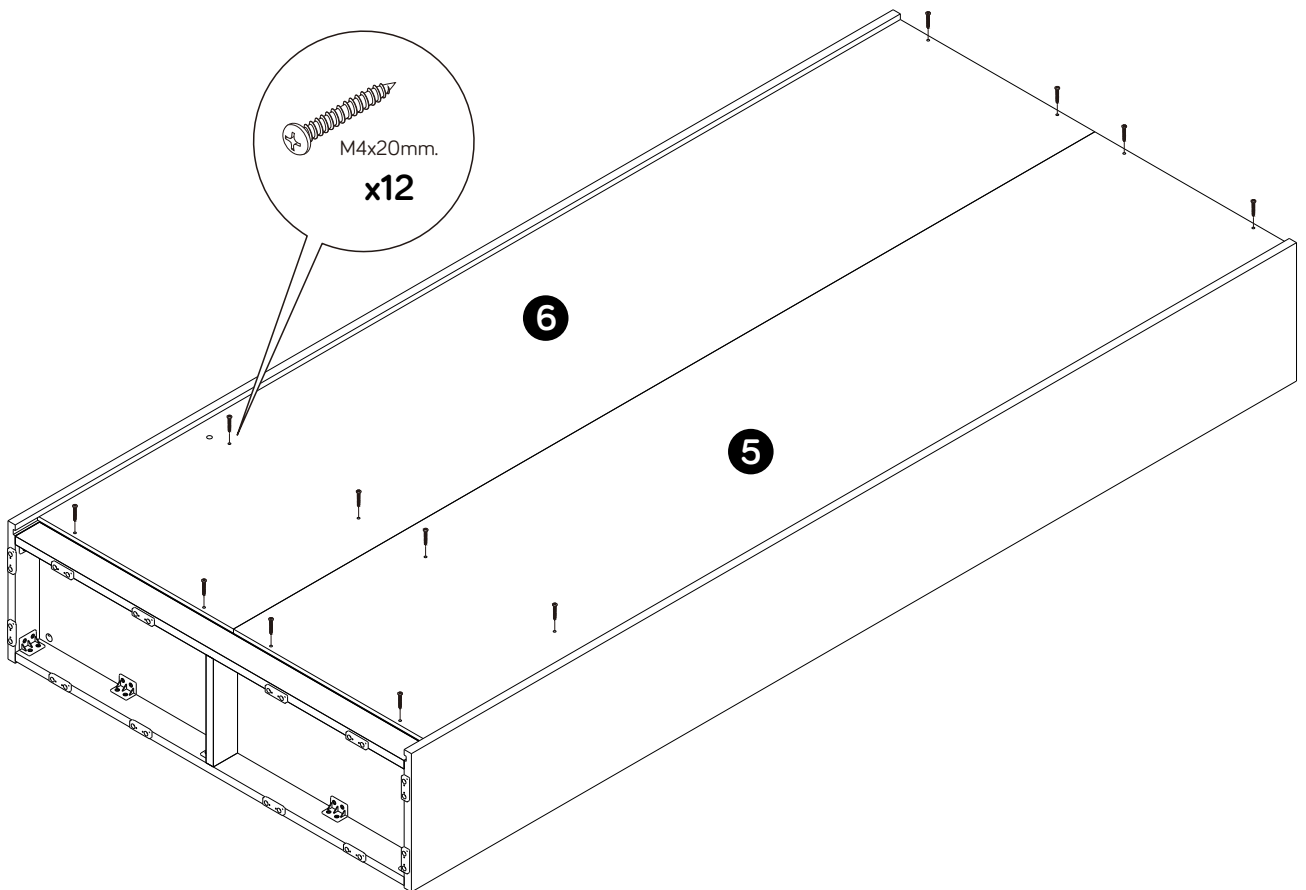
TYPE:A



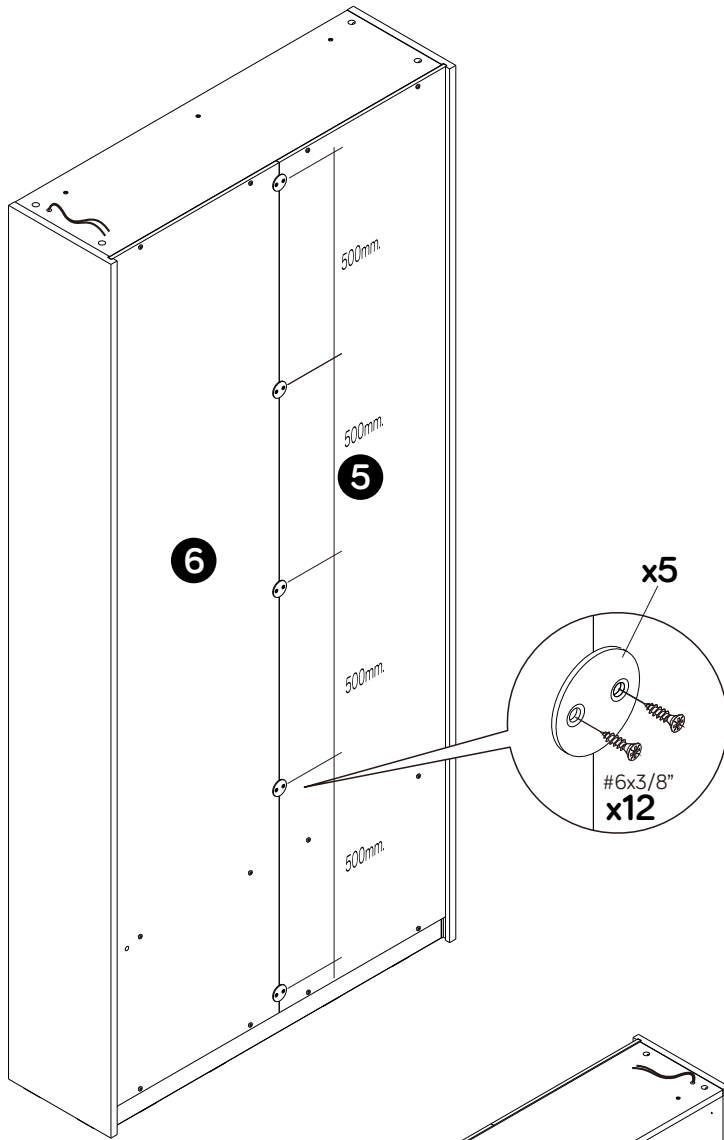
4.



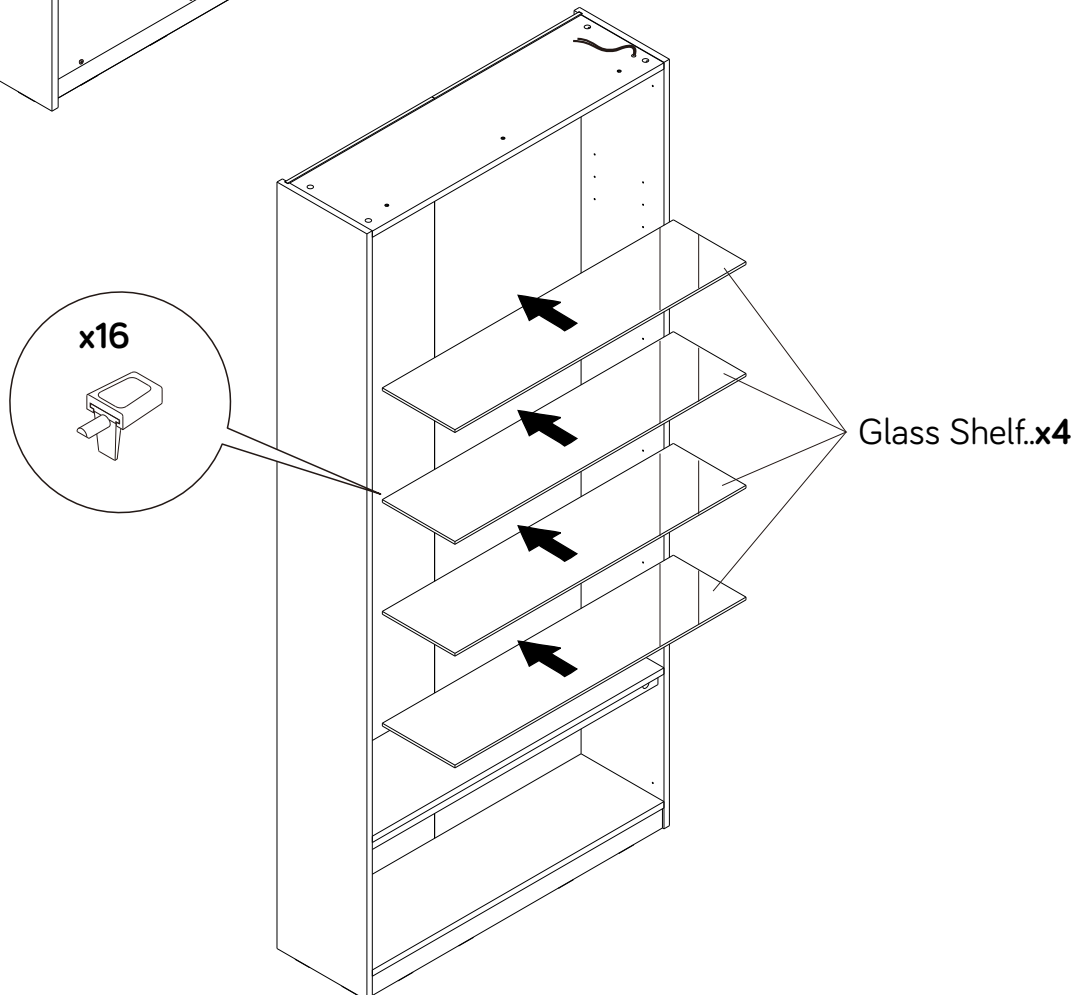
5.



6.



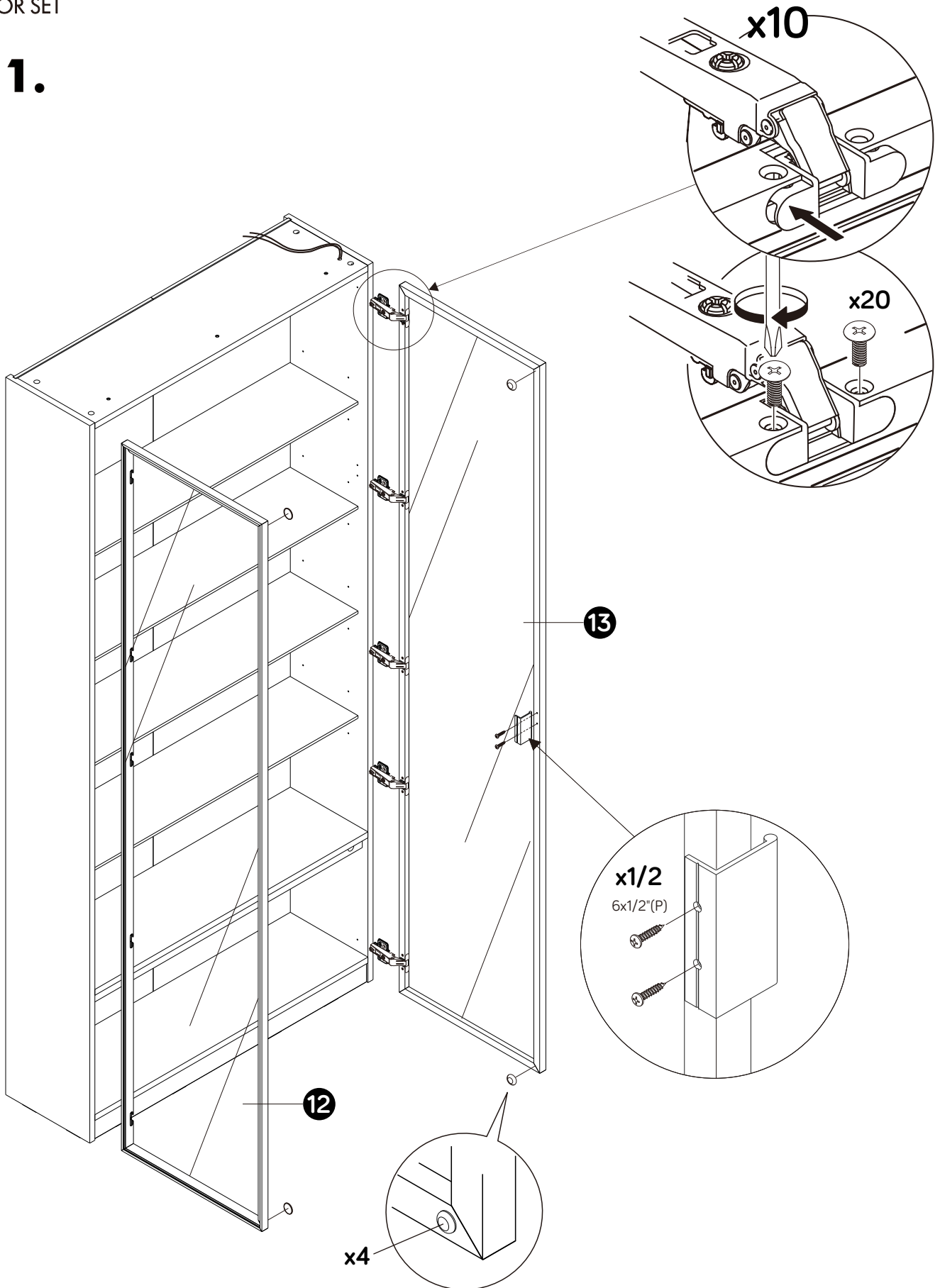
8.



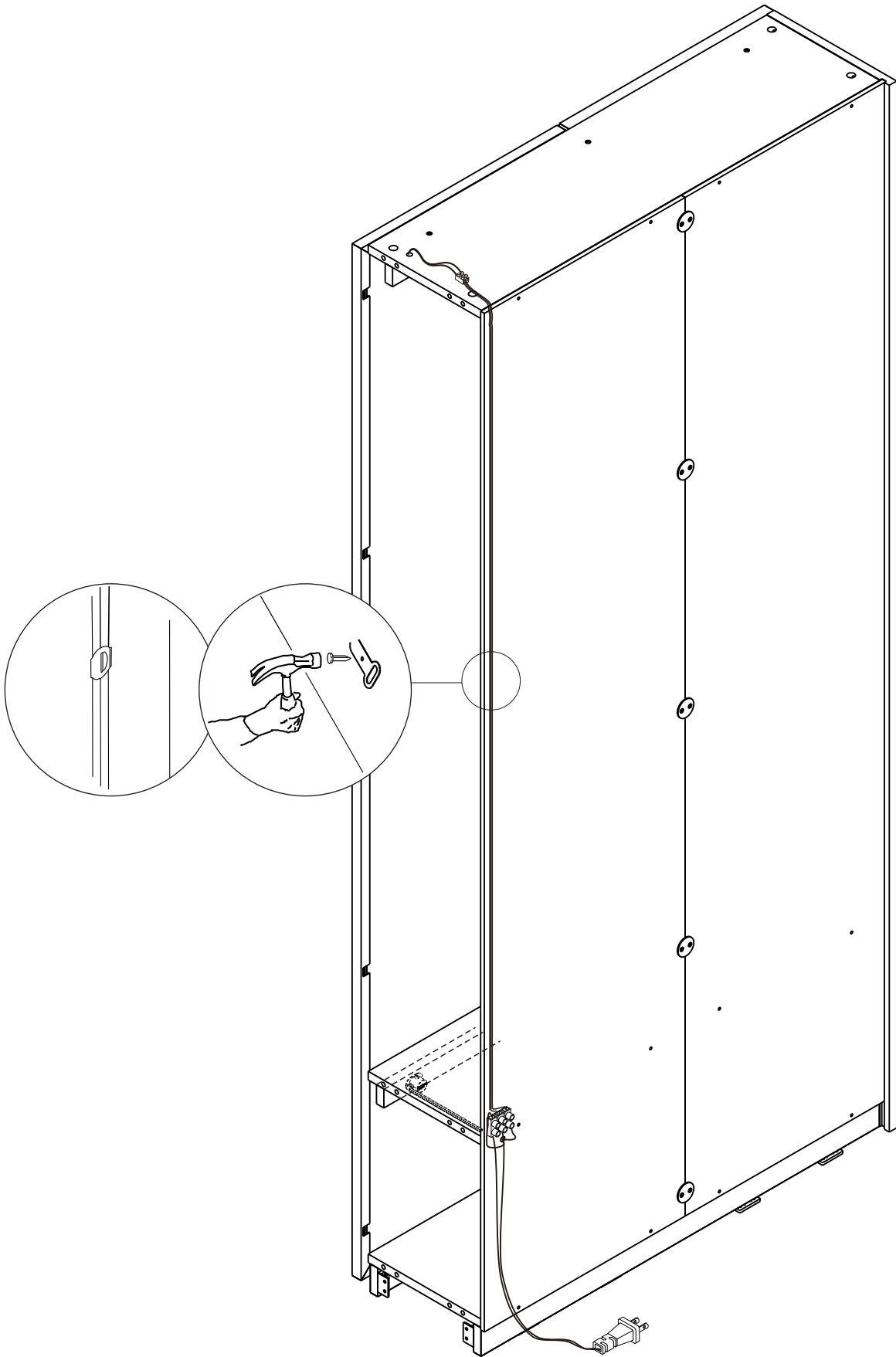
ASSEMBLY

-DOOR SET

1.

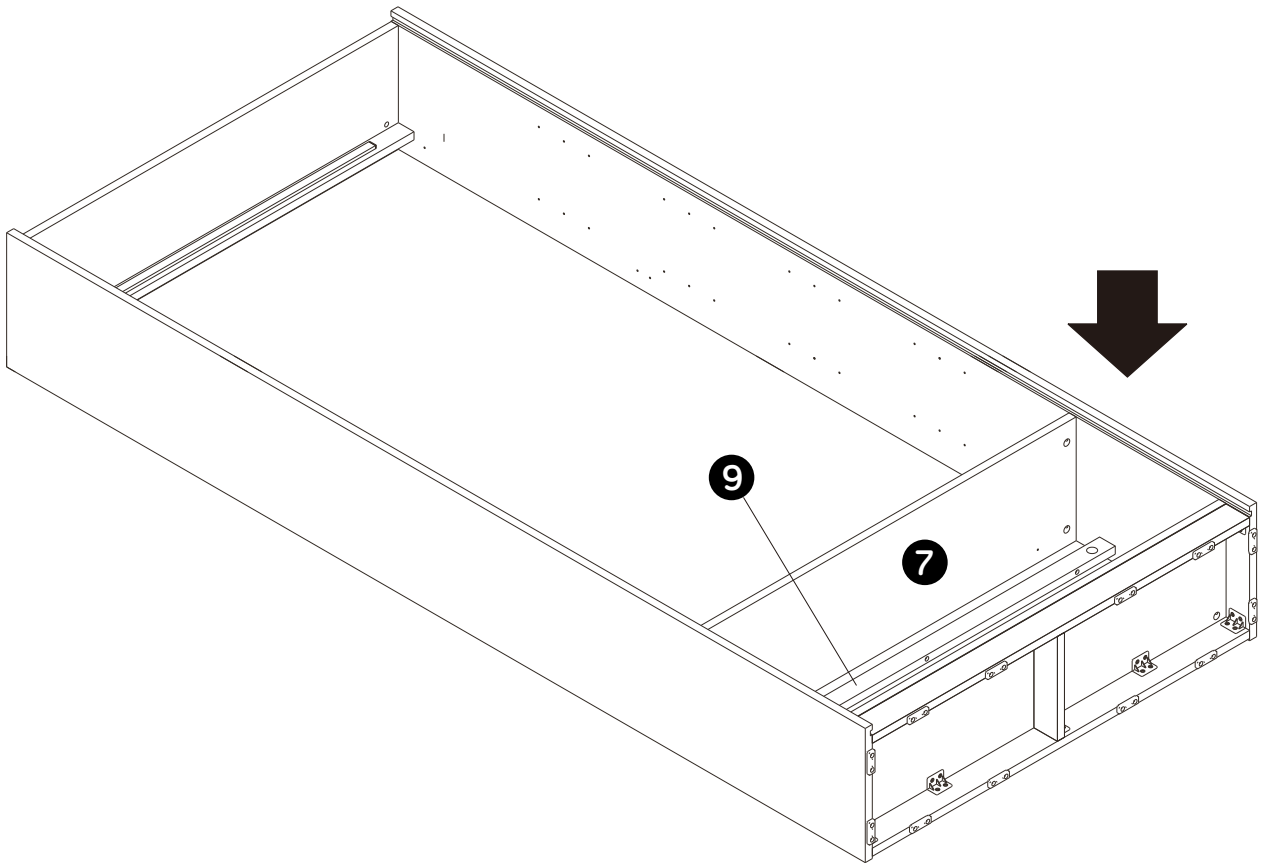
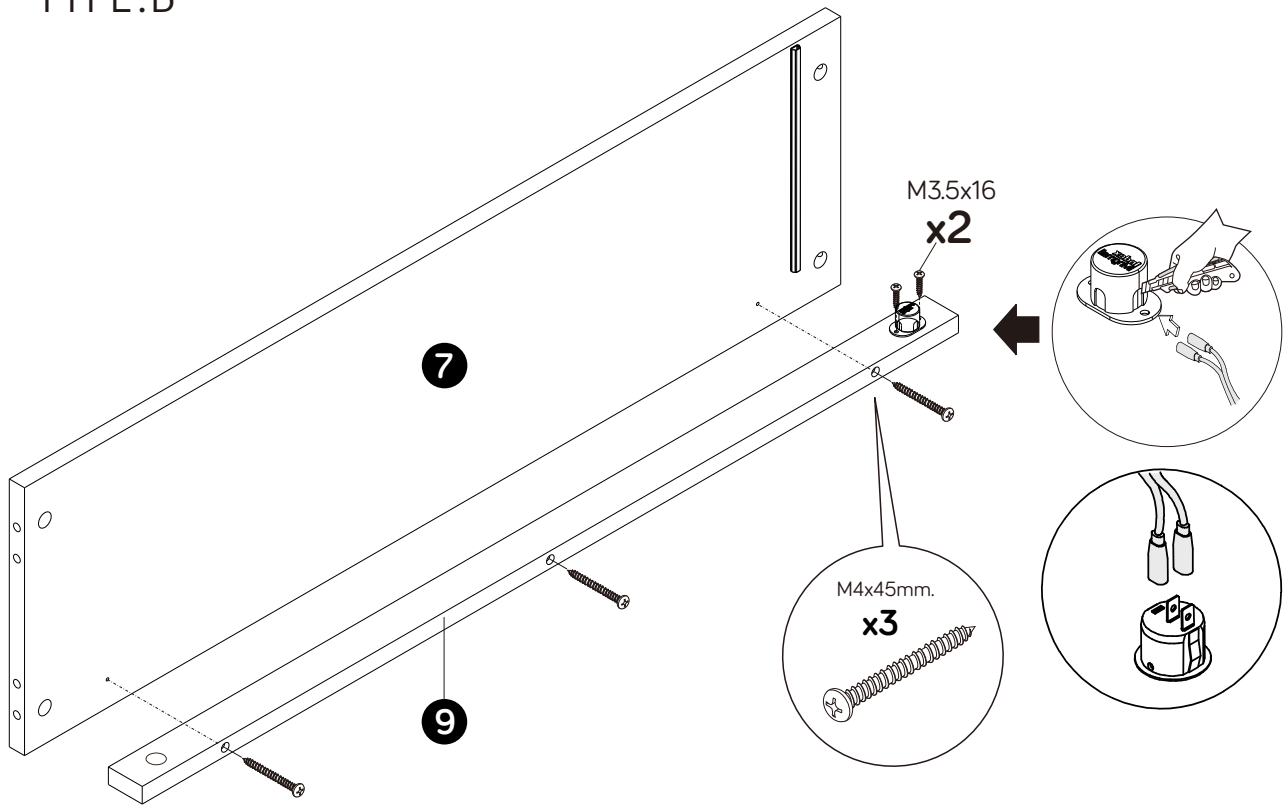


2.

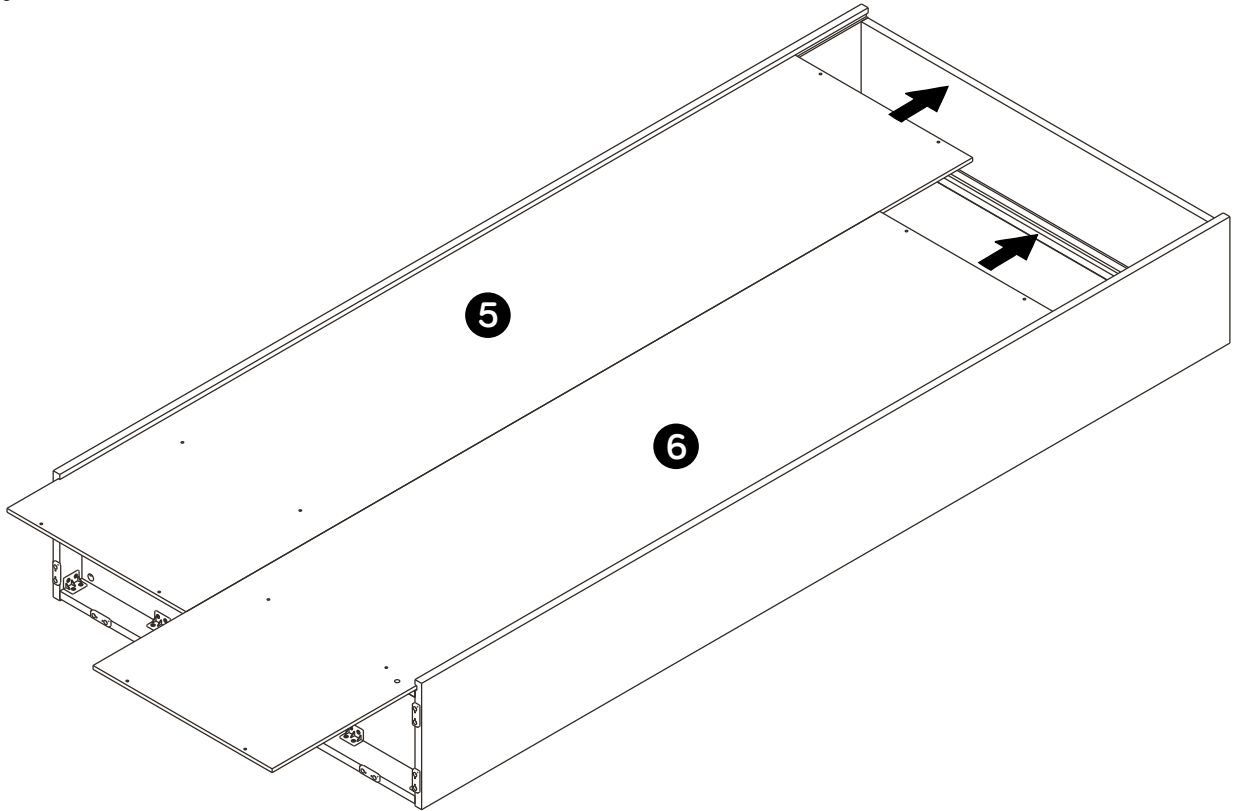


3.

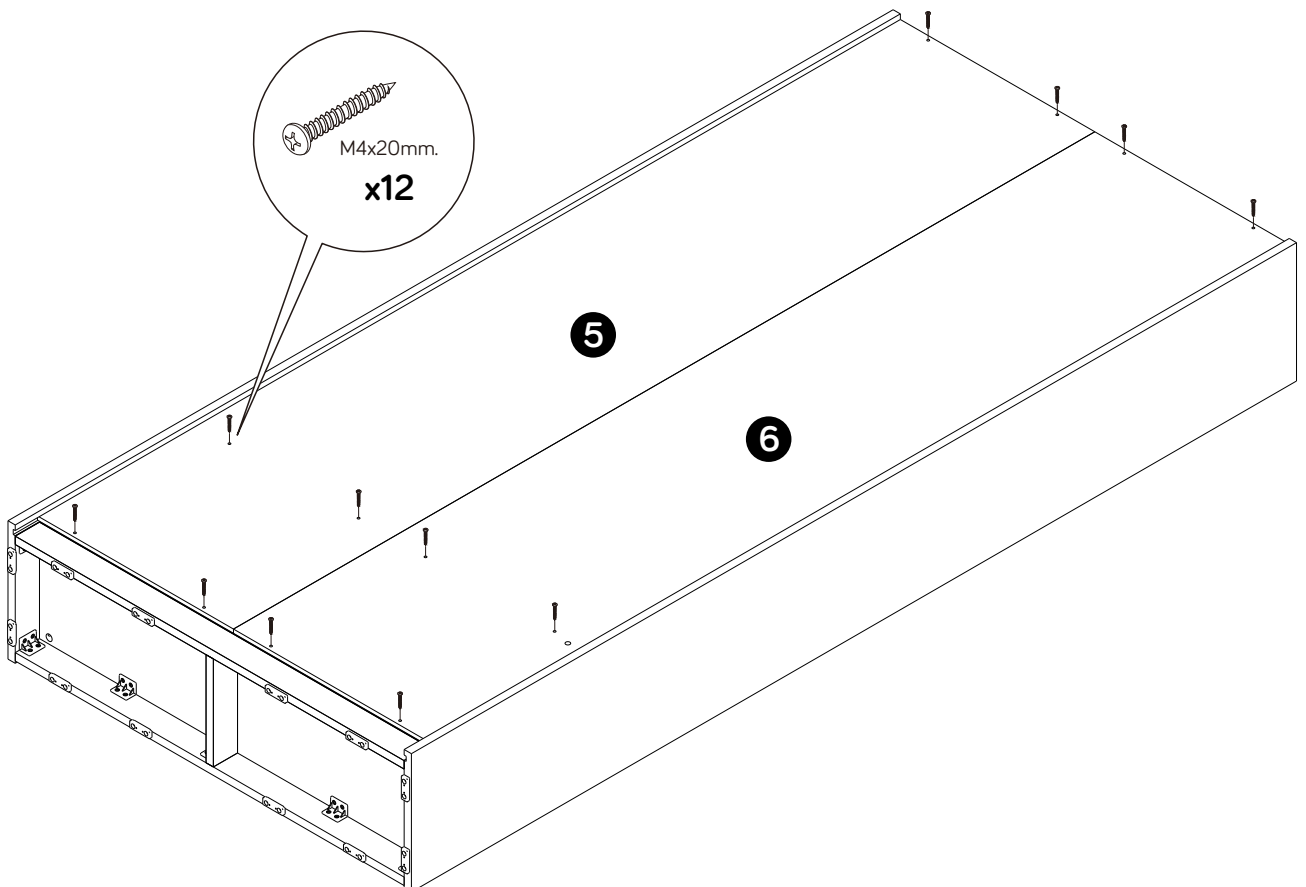
TYPE:B



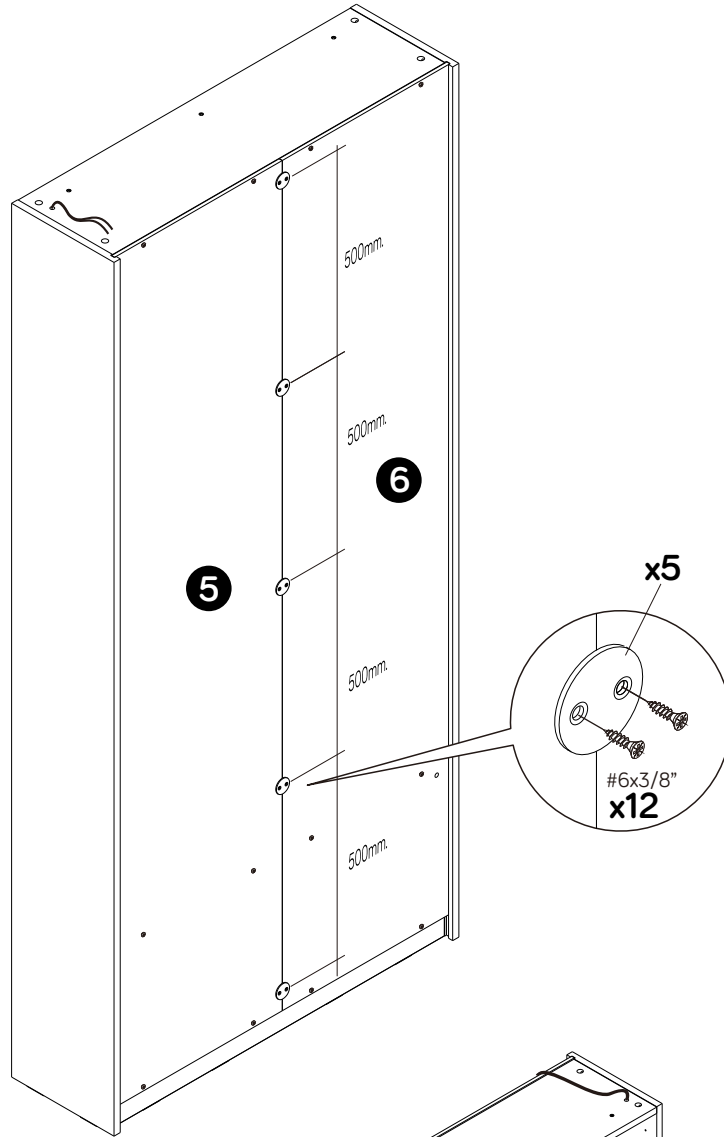
4.



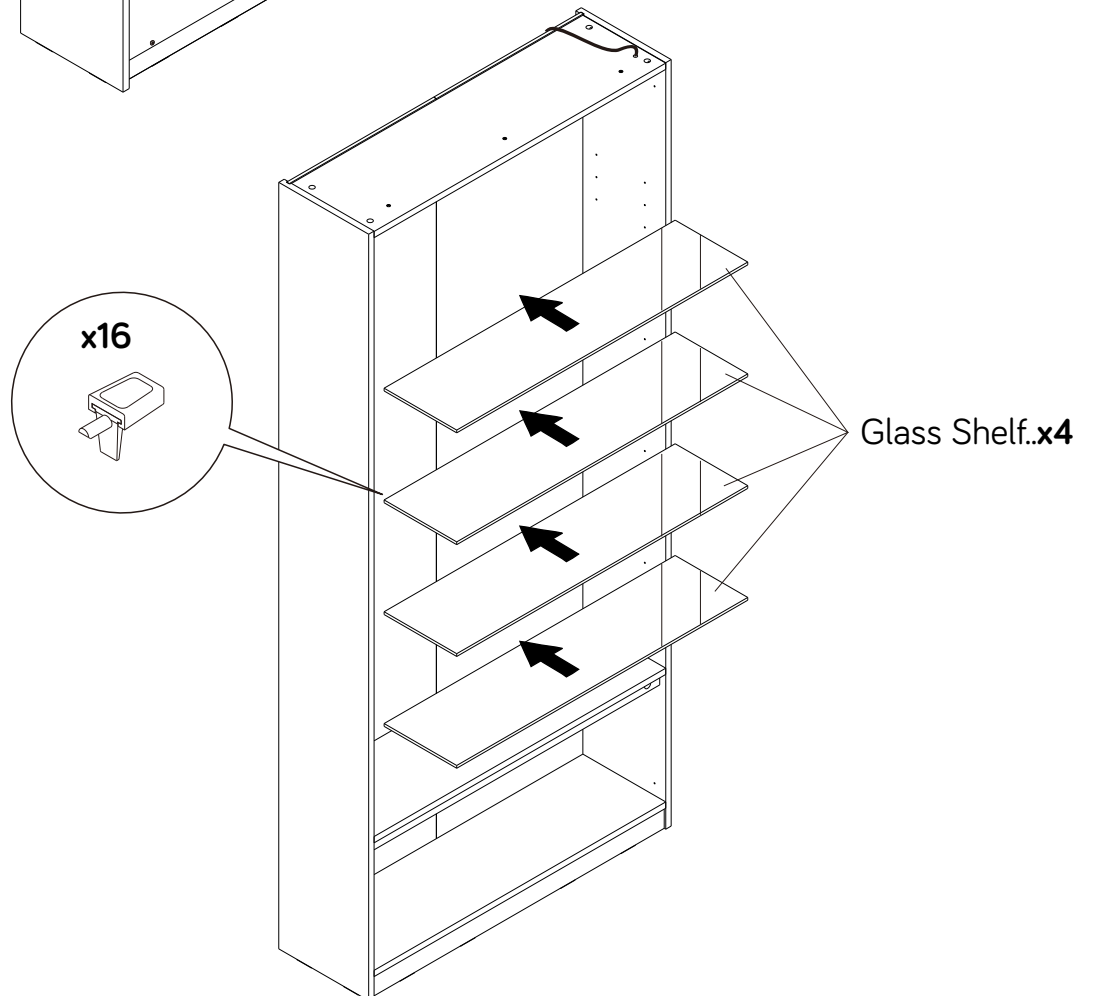
5.



6.



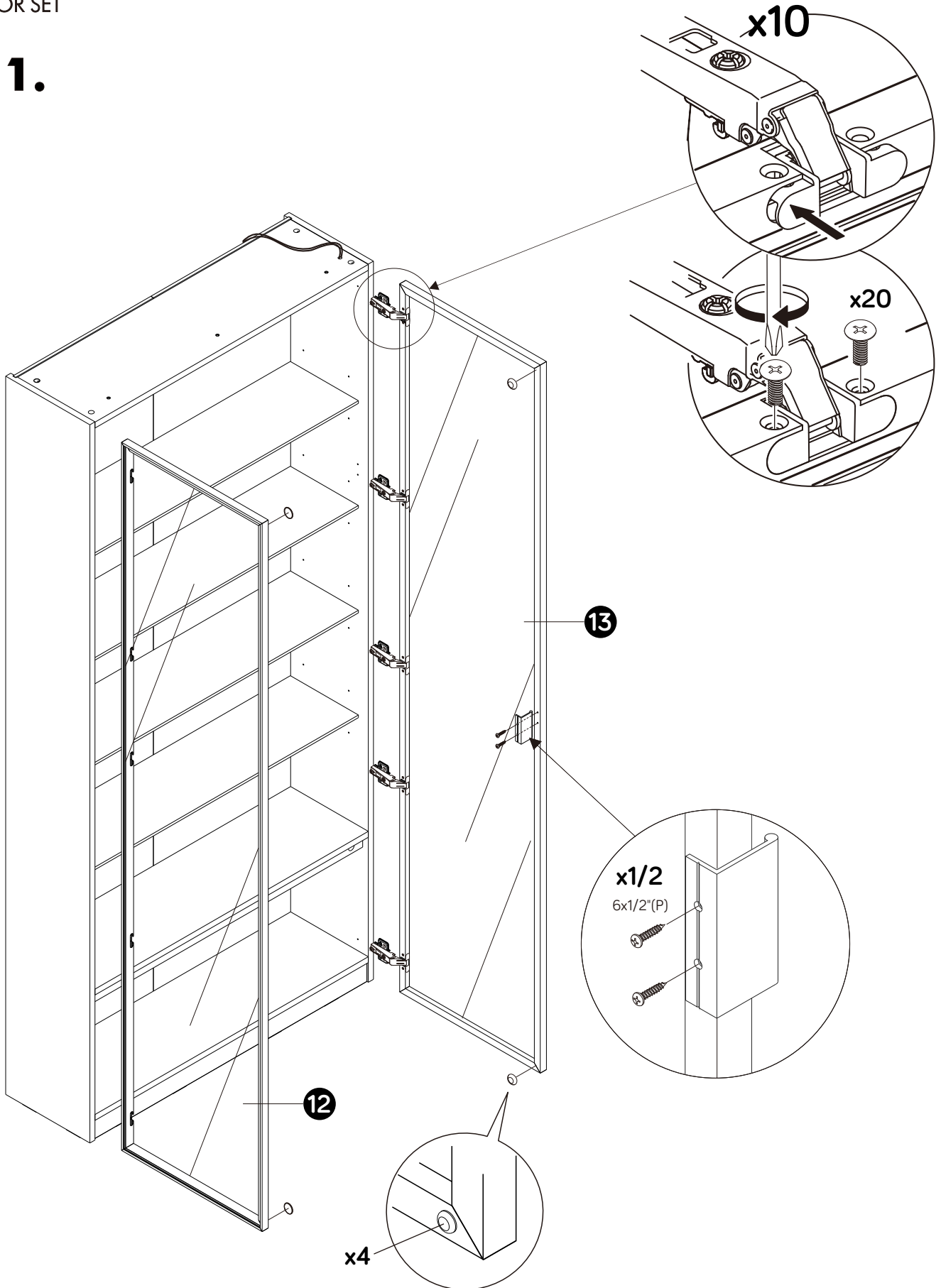
8.



ASSEMBLY

-DOOR SET

1.



2.

