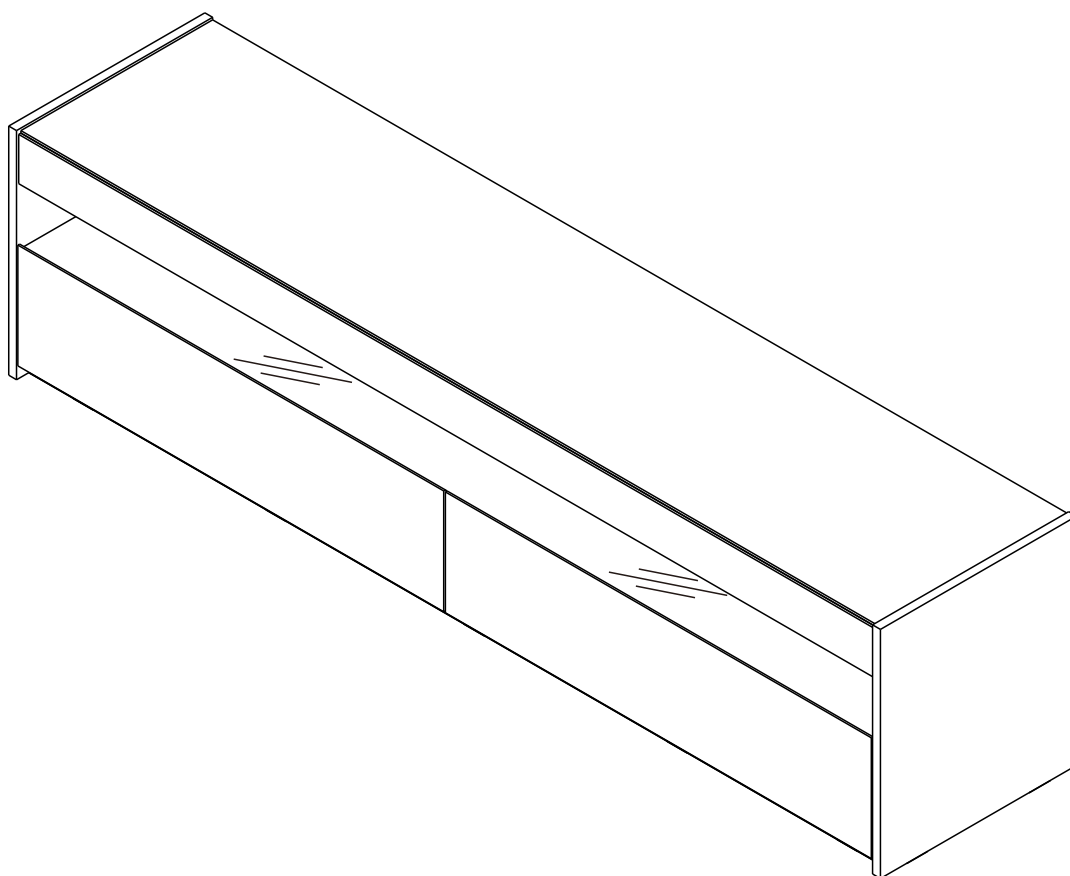
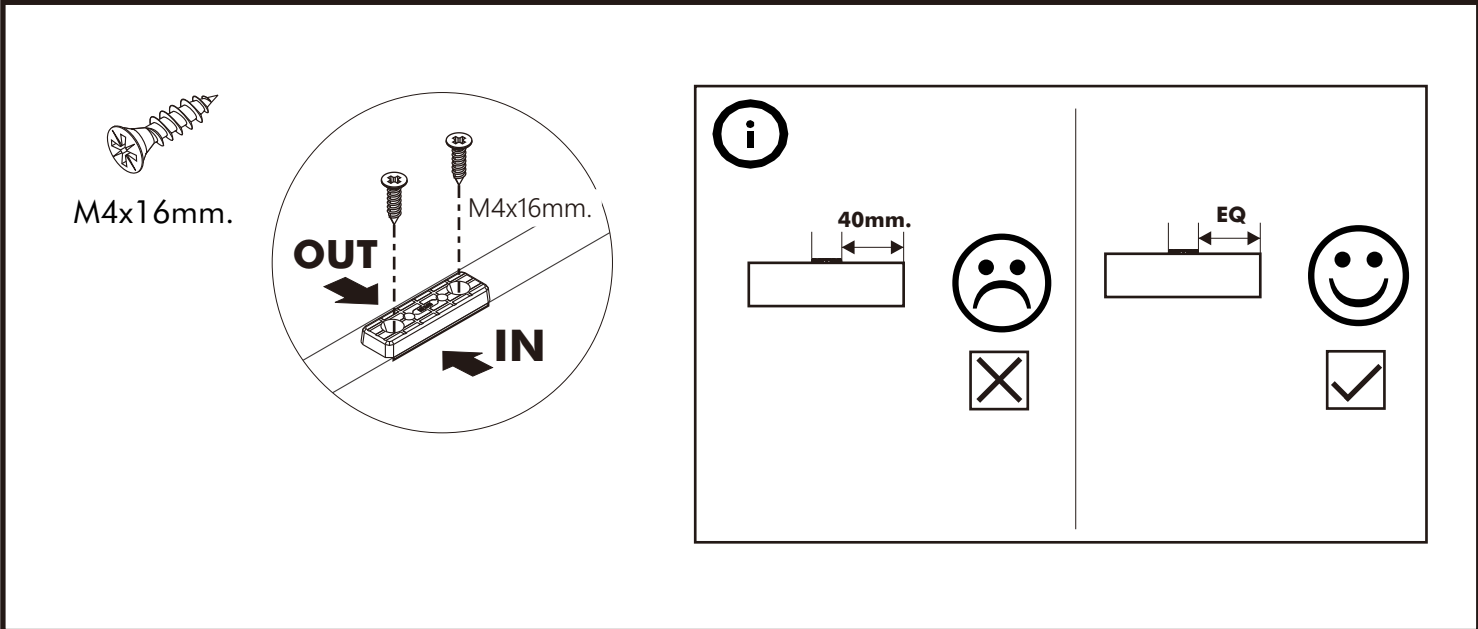
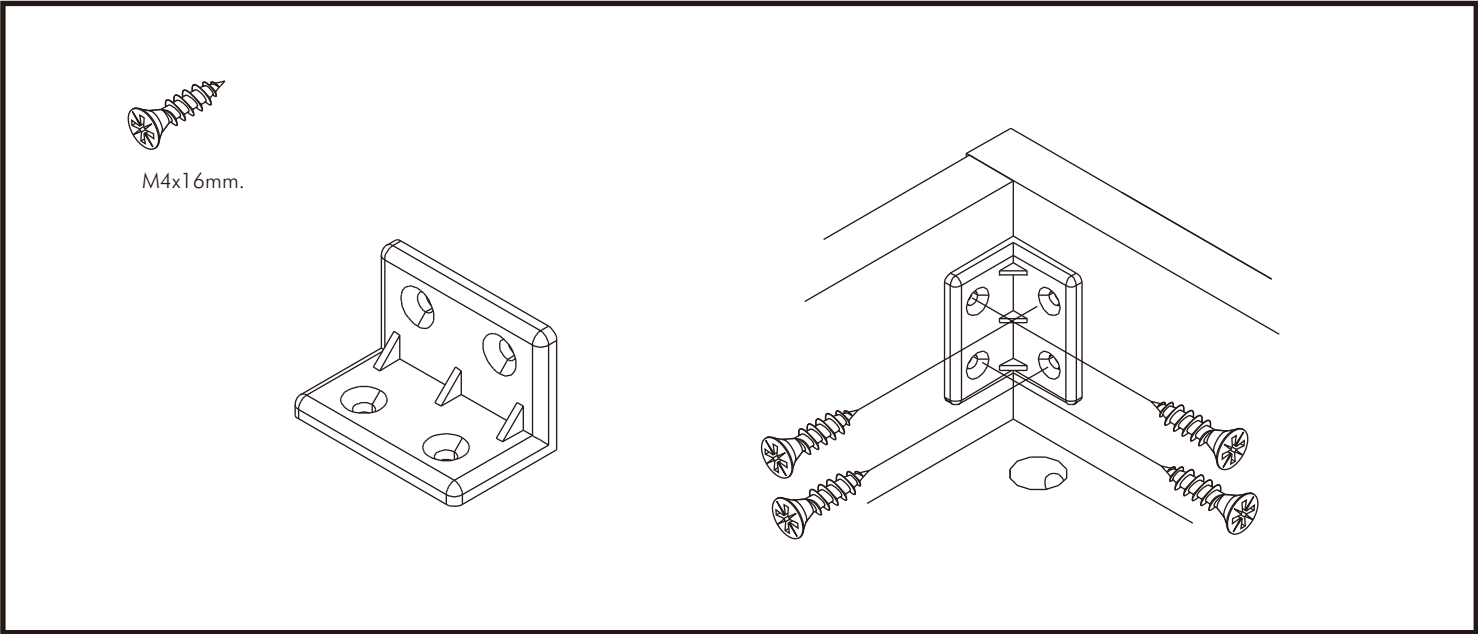
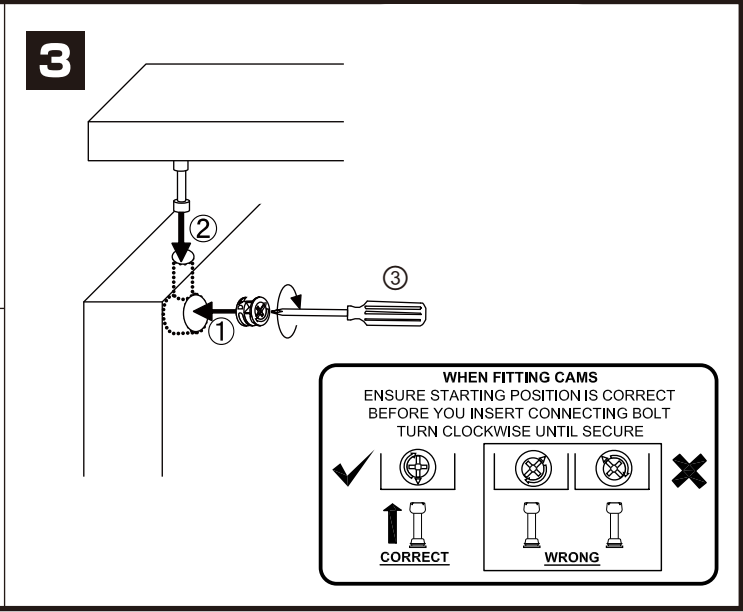
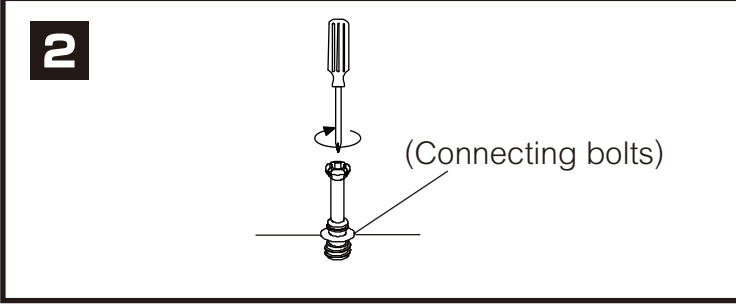
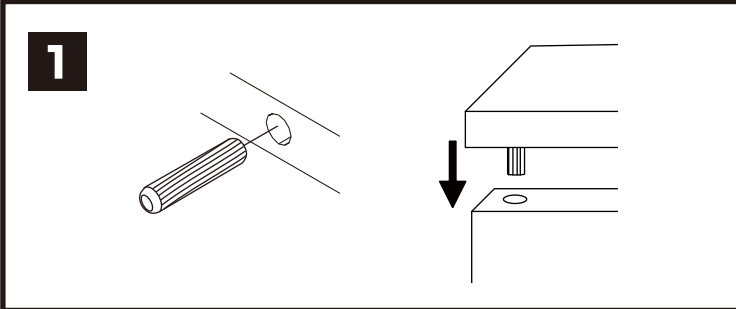


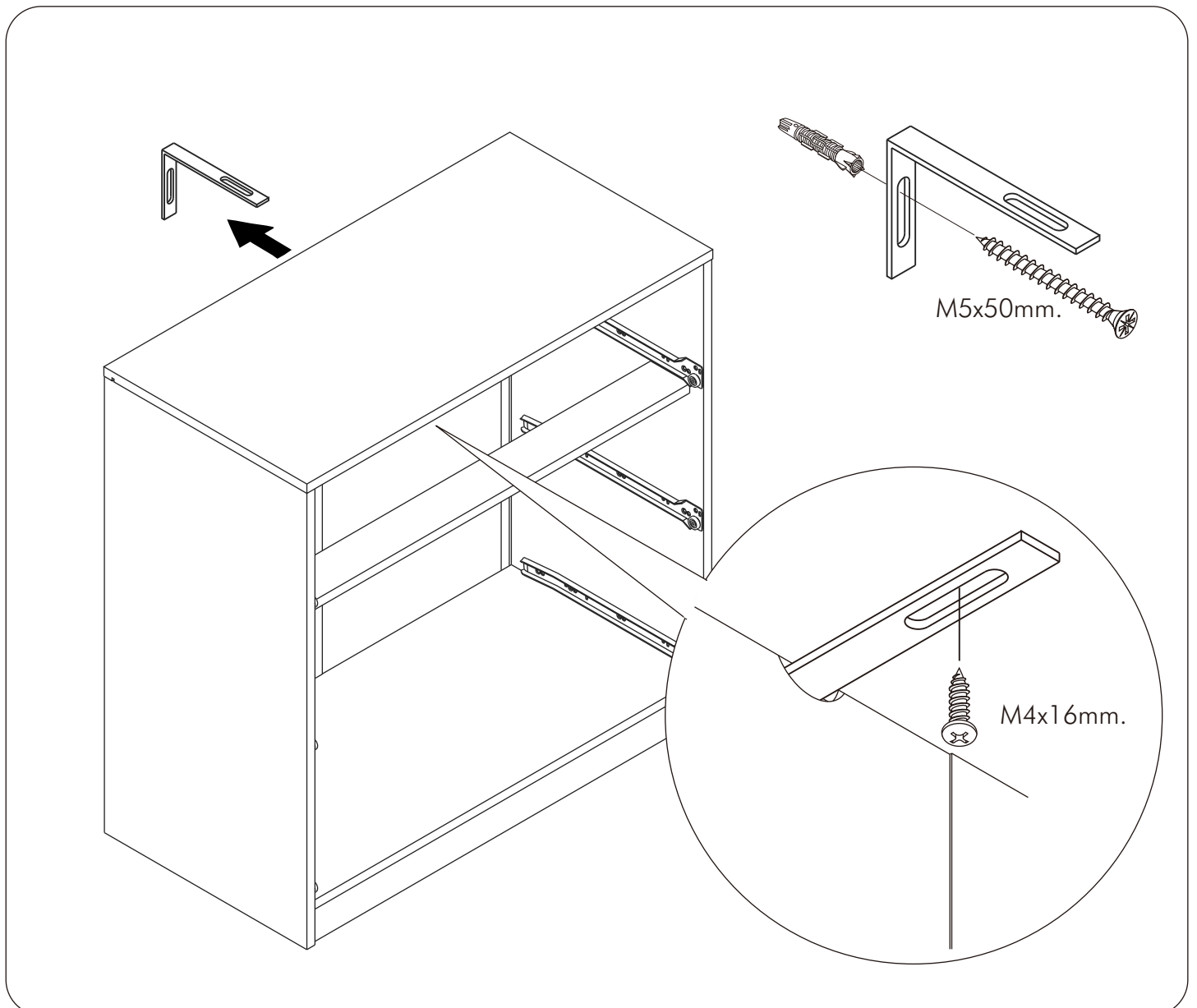
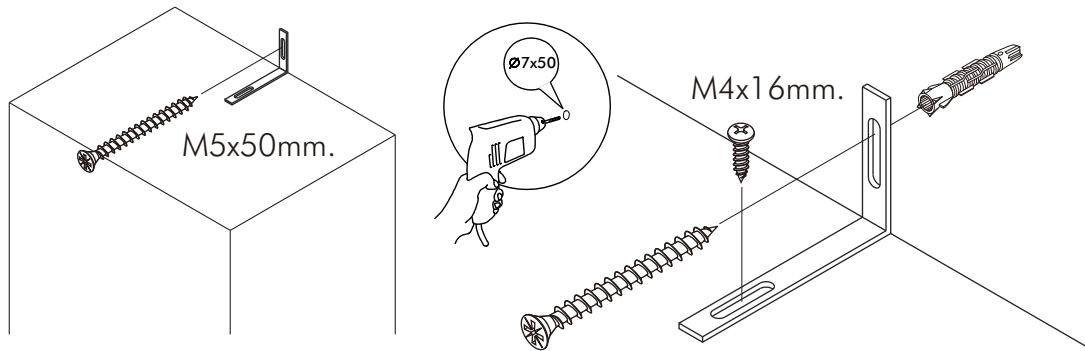
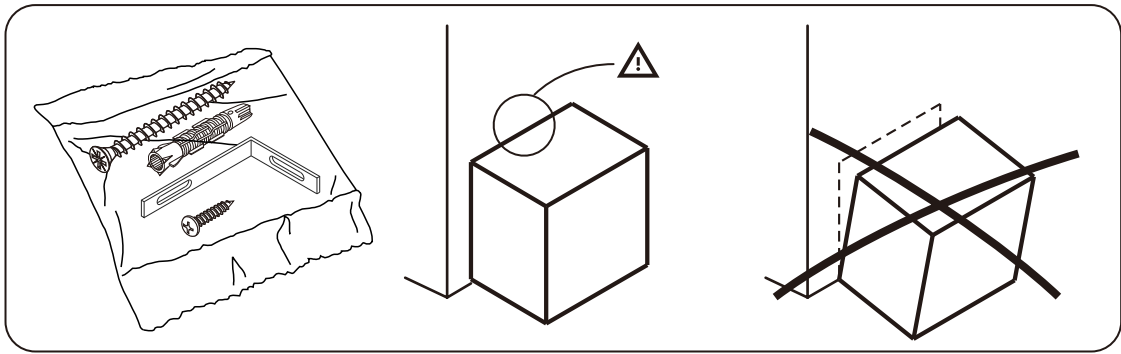
BLANCCO

TV Cabinet 200 Cm.



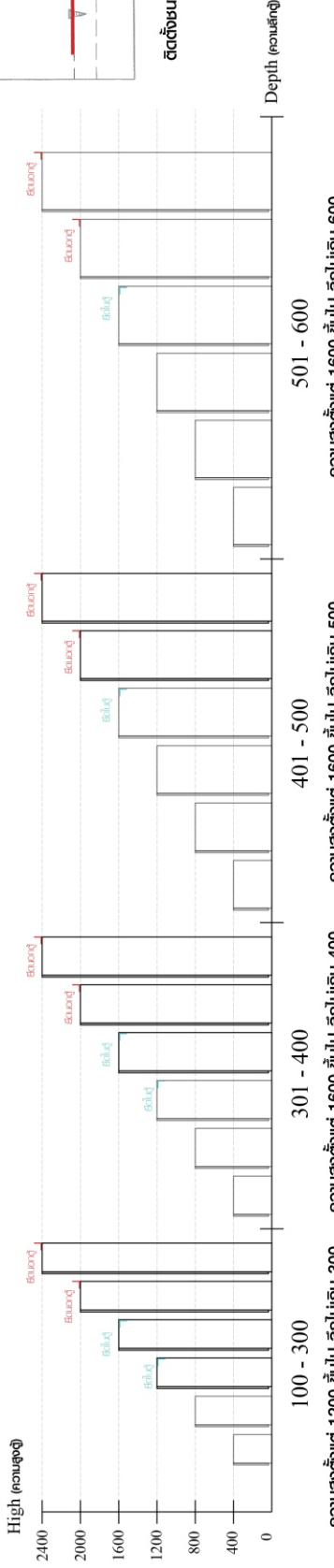
CONNECT SYSTEM



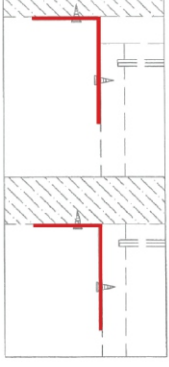


มาตรฐาน การระบุสินค้าที่ต้องยึด Fitting กันลื่น (Safety Fitting) ***หมายเหตุ สินค้าที่เป็นชุดเด็ก ให้ติดตั้ง Fitting กันลื่นทุกตัว***

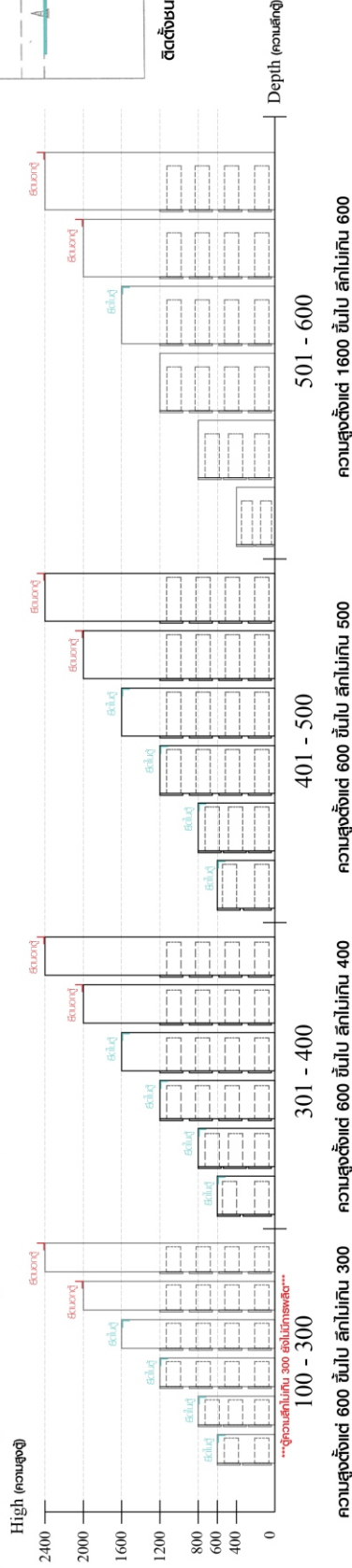
■ หมวด ตู้บานเปิด / ตู้บานปิด + ช่องใส่



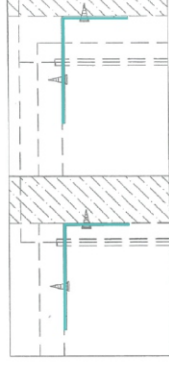
■ ติดตั้งฉากกันลื่นกับตู้สูง (ตั้งแต่ 2 m. ขึ้นไป)



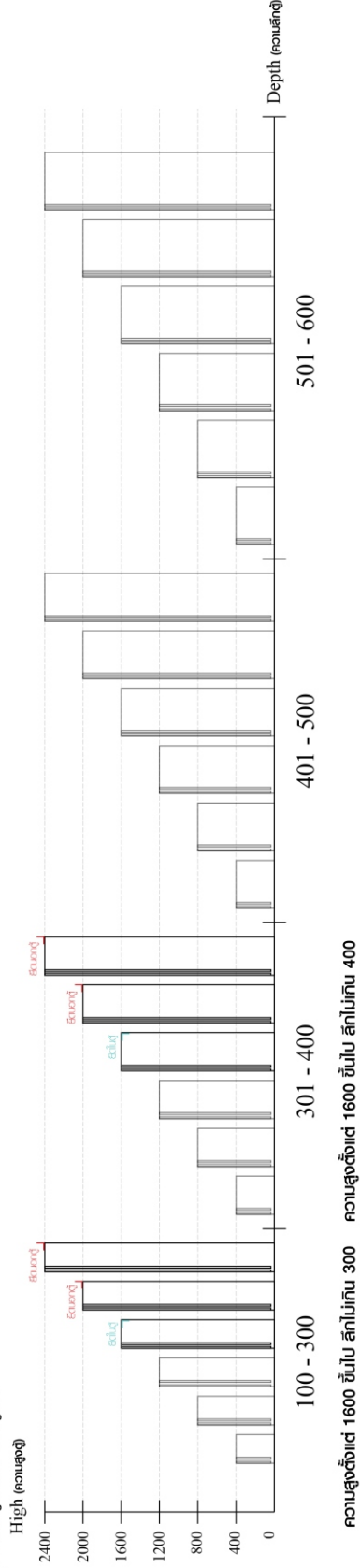
■ หมวด ตู้ลิ้นชัก / ตู้ลิ้นชัก + บานเปิด / ตู้ลิ้นชัก + บานสไลด์



■ ติดตั้งฉากกันลื่นกับตู้เตี้ย (น้อยกว่า 2 m.)

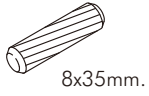


■ หมวด ตู้บานสไลด์ / ตู้ใส



HARDWARE

-BODY SET

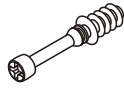


8x35mm.

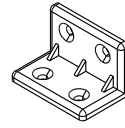
x 34



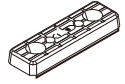
x 21



x 21



x 22



x 16

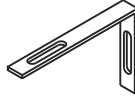


x 2

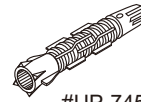


11 mm.

x 8

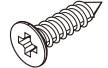


x 2



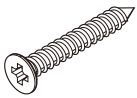
#UP-745

x 2



M4x16mm.

x 120



M4x35mm.

x 8



M4x50mm.

x 4



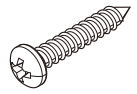
M5x50mm.

x 2



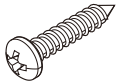
M4x16mm.

x 2



M4x20mm.

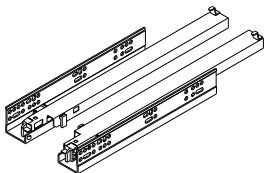
x 10



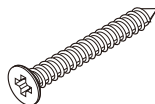
M4x25mm.

x 8

-DRAWER SET



x 2



M4x40mm.

x 24



M4x13mm.

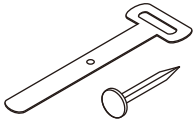
x 12



M6x23mm.

x 6

-LAMP SET



x 5/5



5x3/4"(P)

x 1



x 1



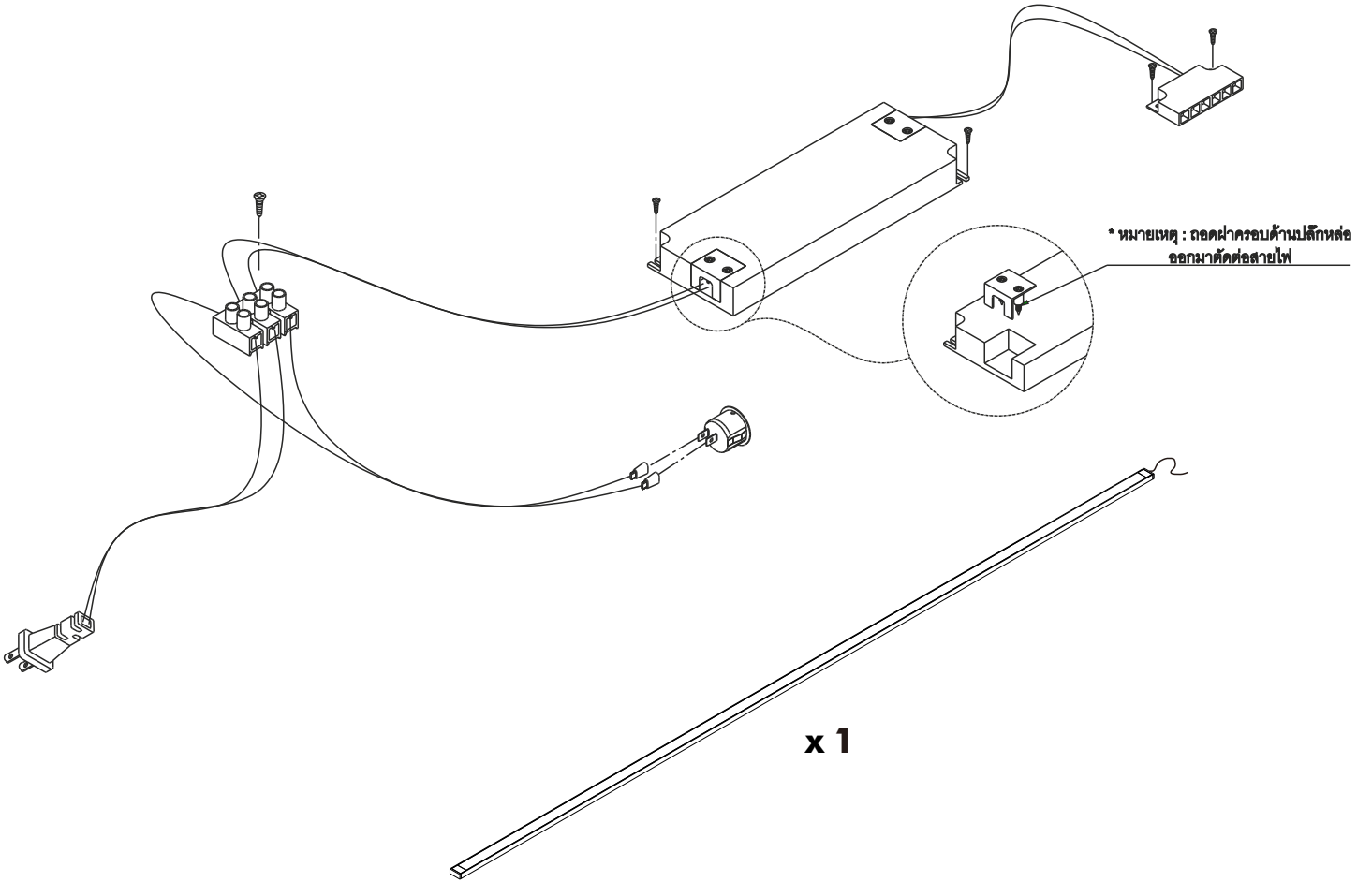
#5x5/8"(P)

x 4



#5x1/2"(F)

x 4

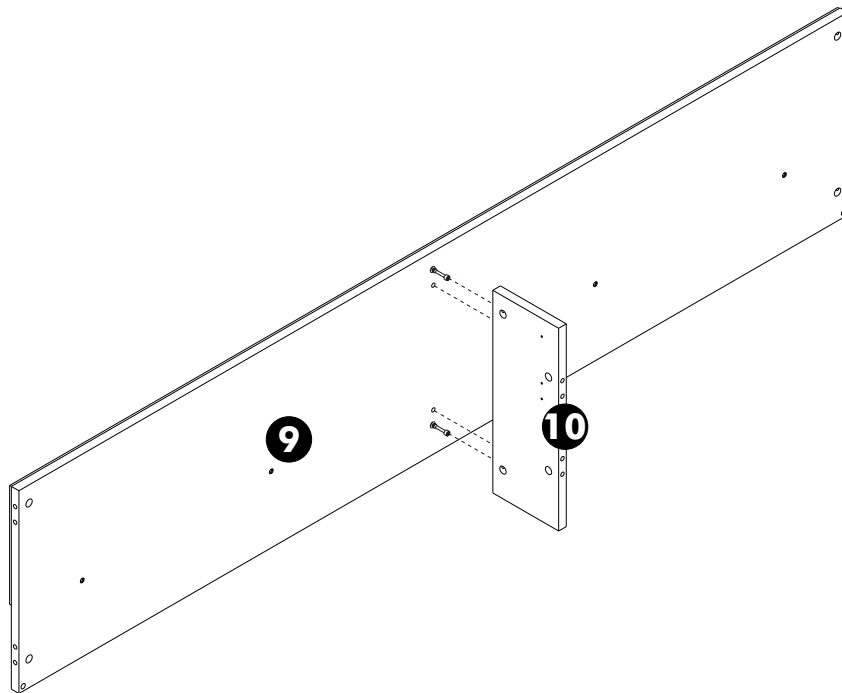


x 1

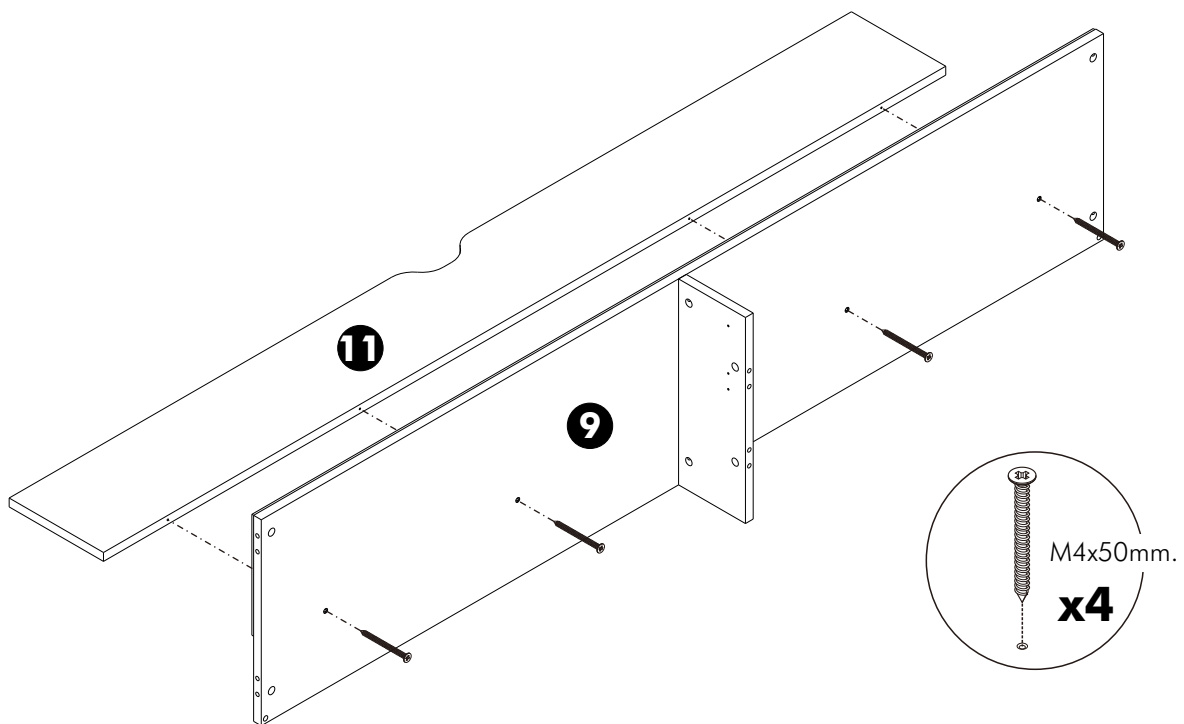
ASSEMBLY

-BODY SET

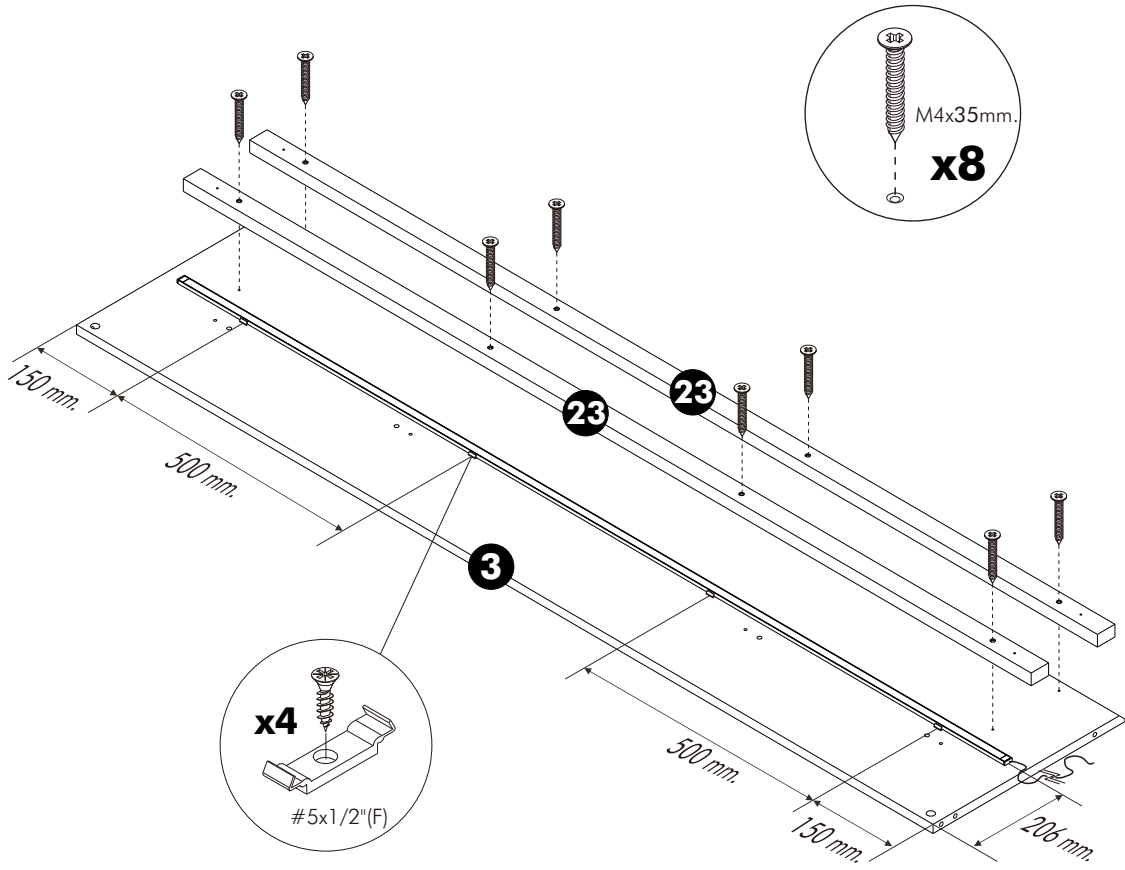
1.



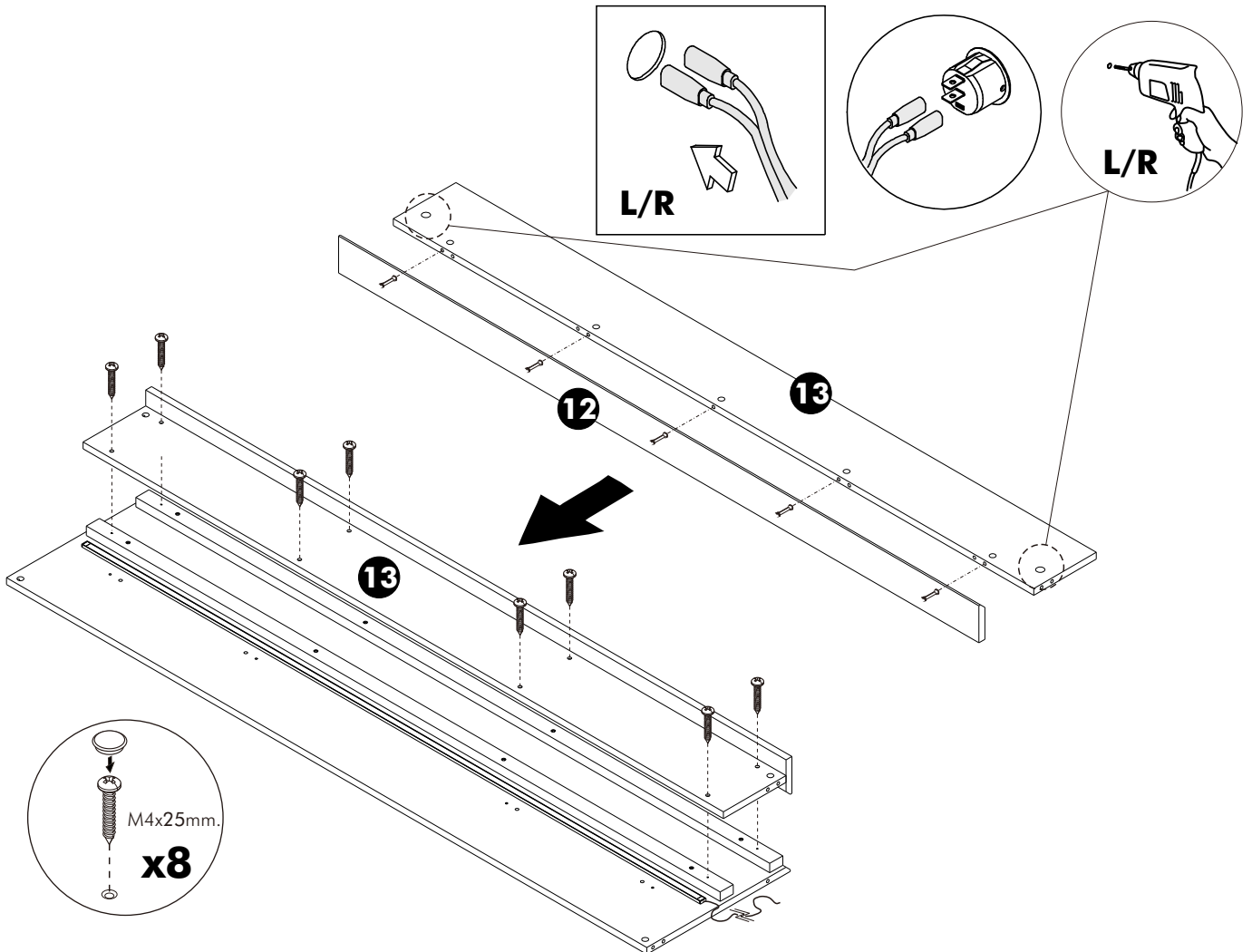
2.



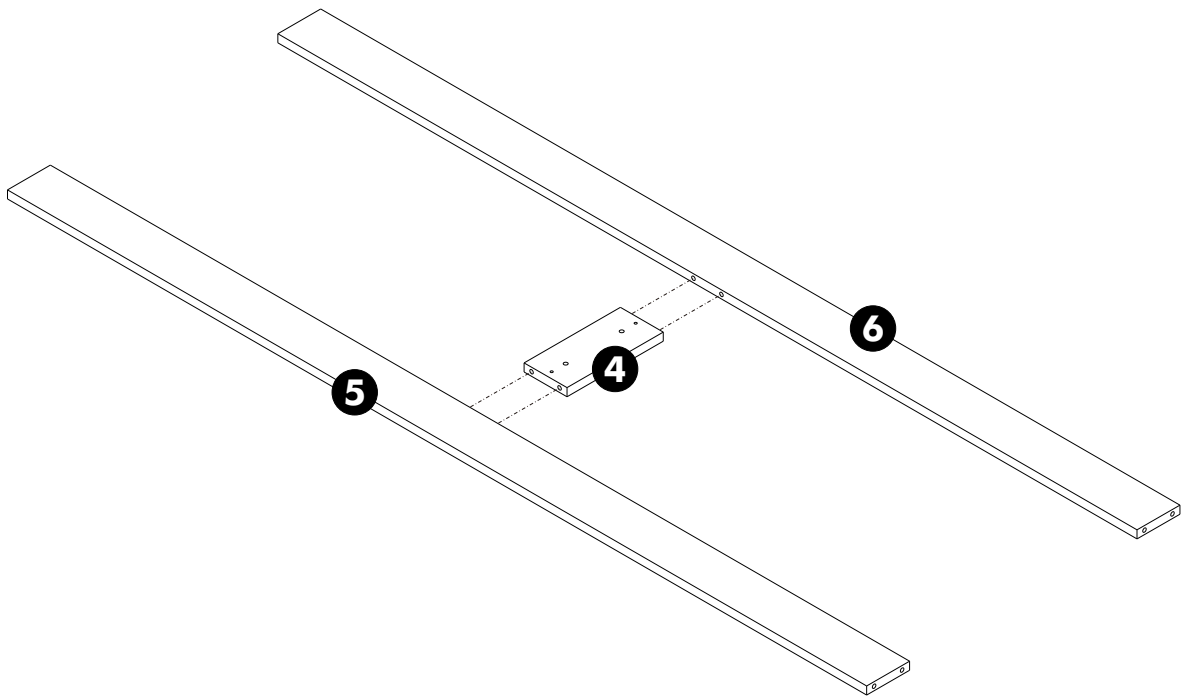
3.



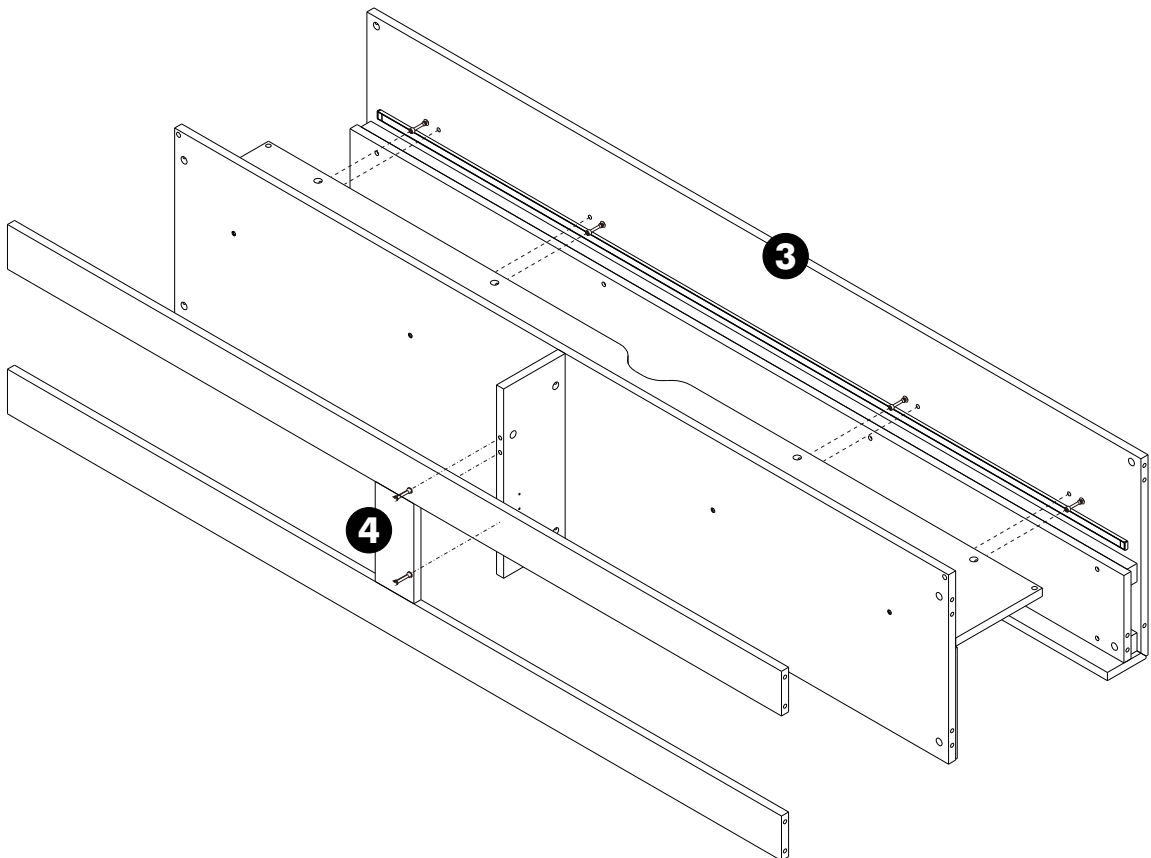
4.



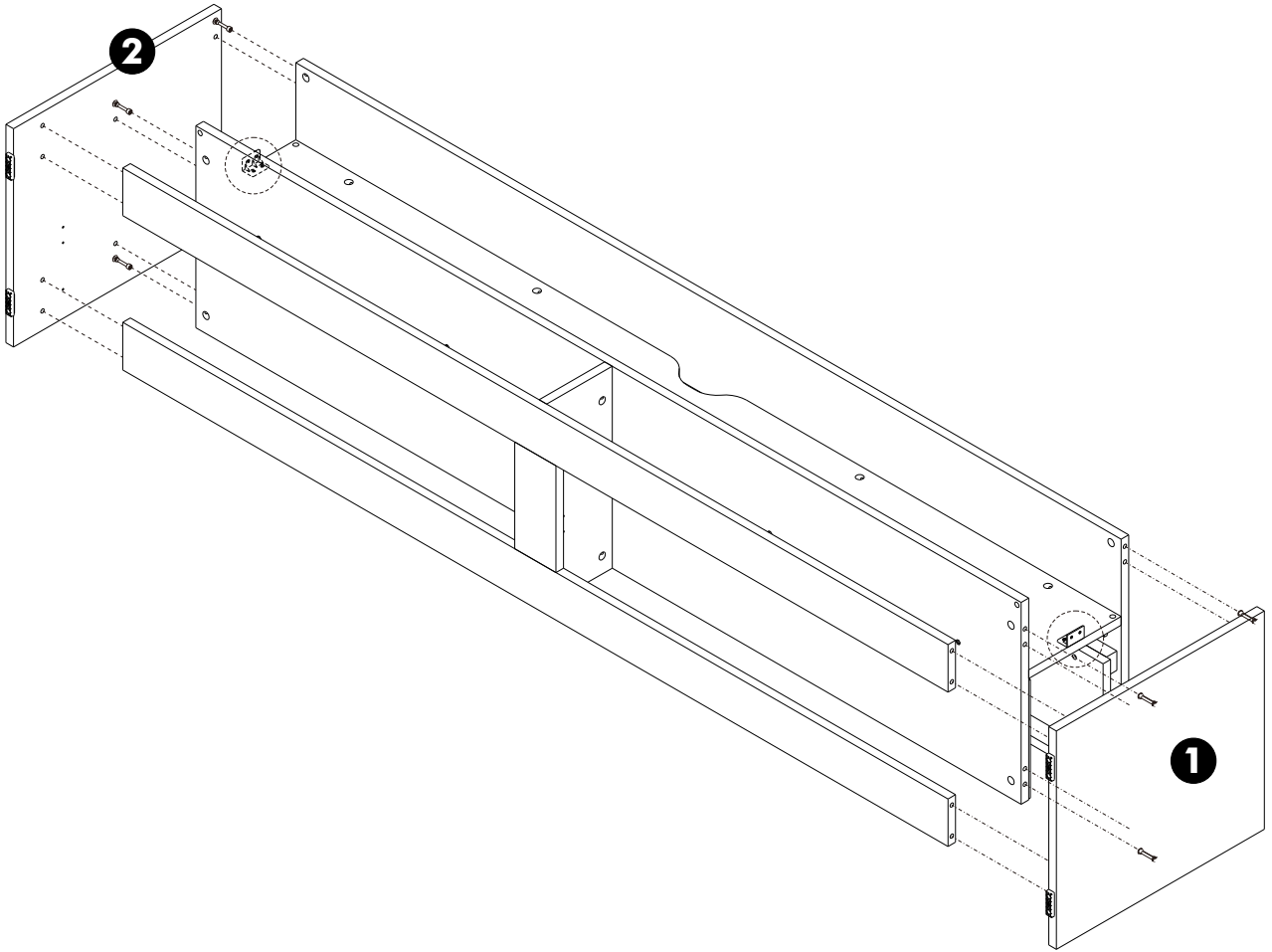
5.



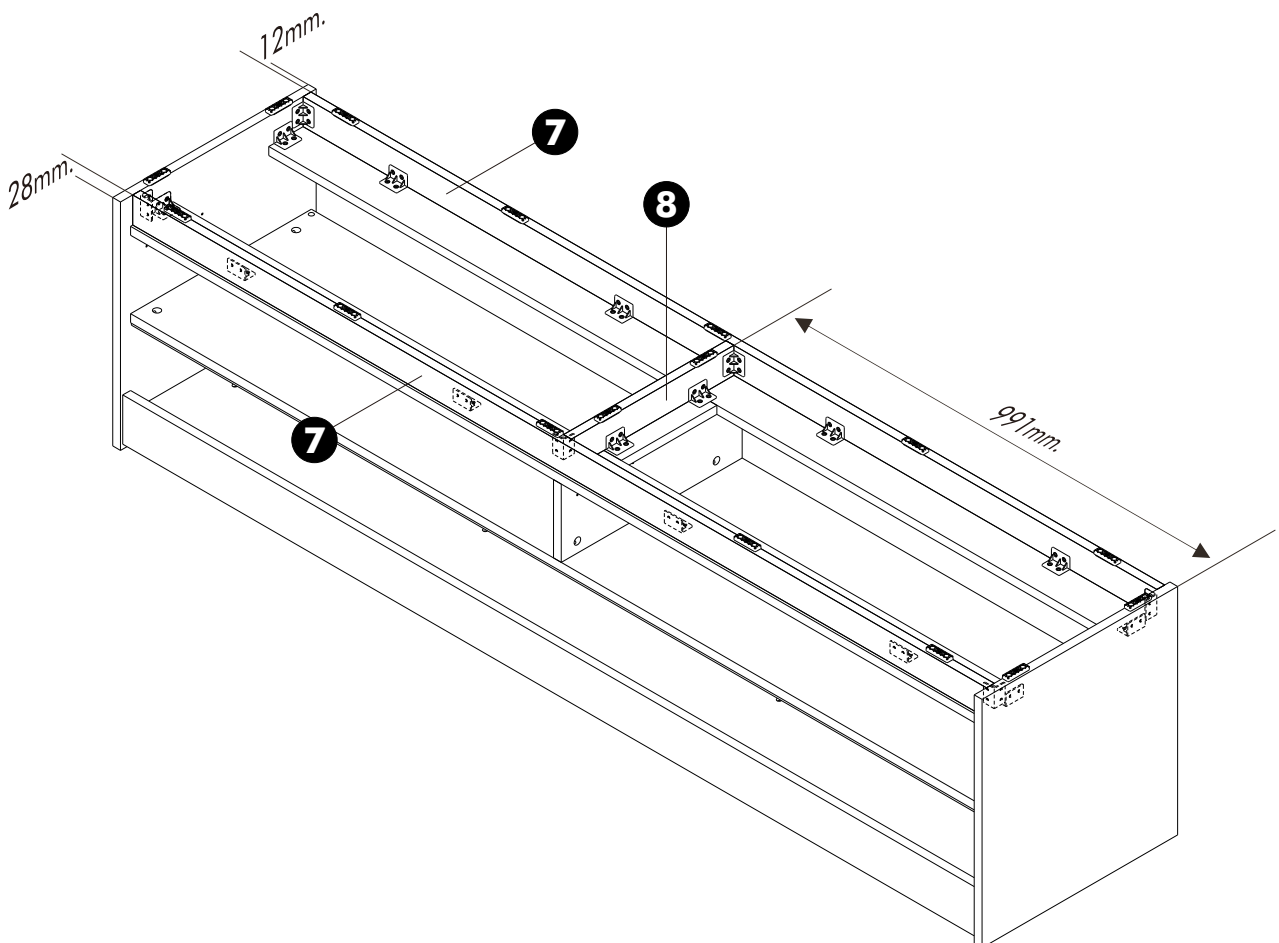
6.



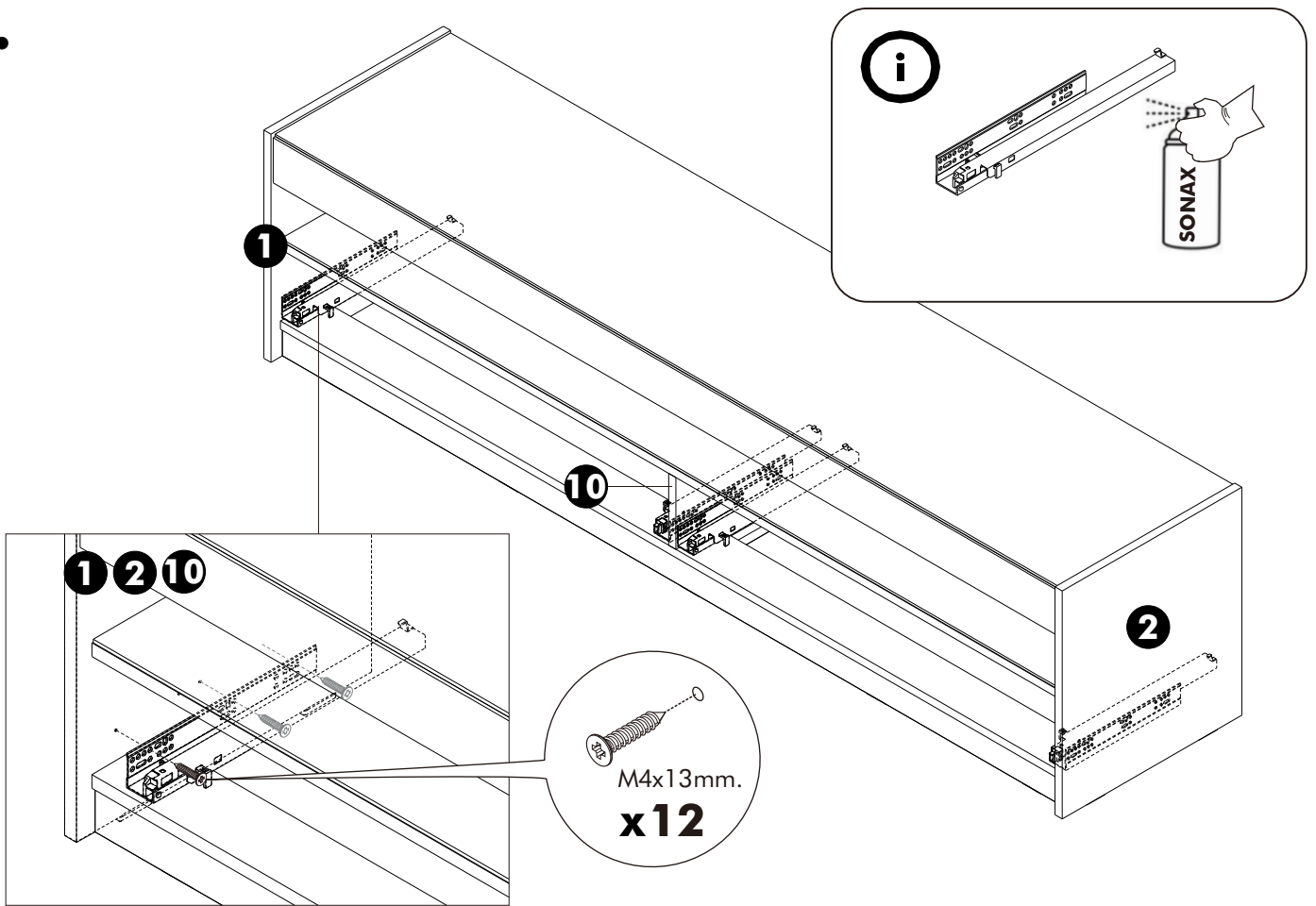
7.



8.

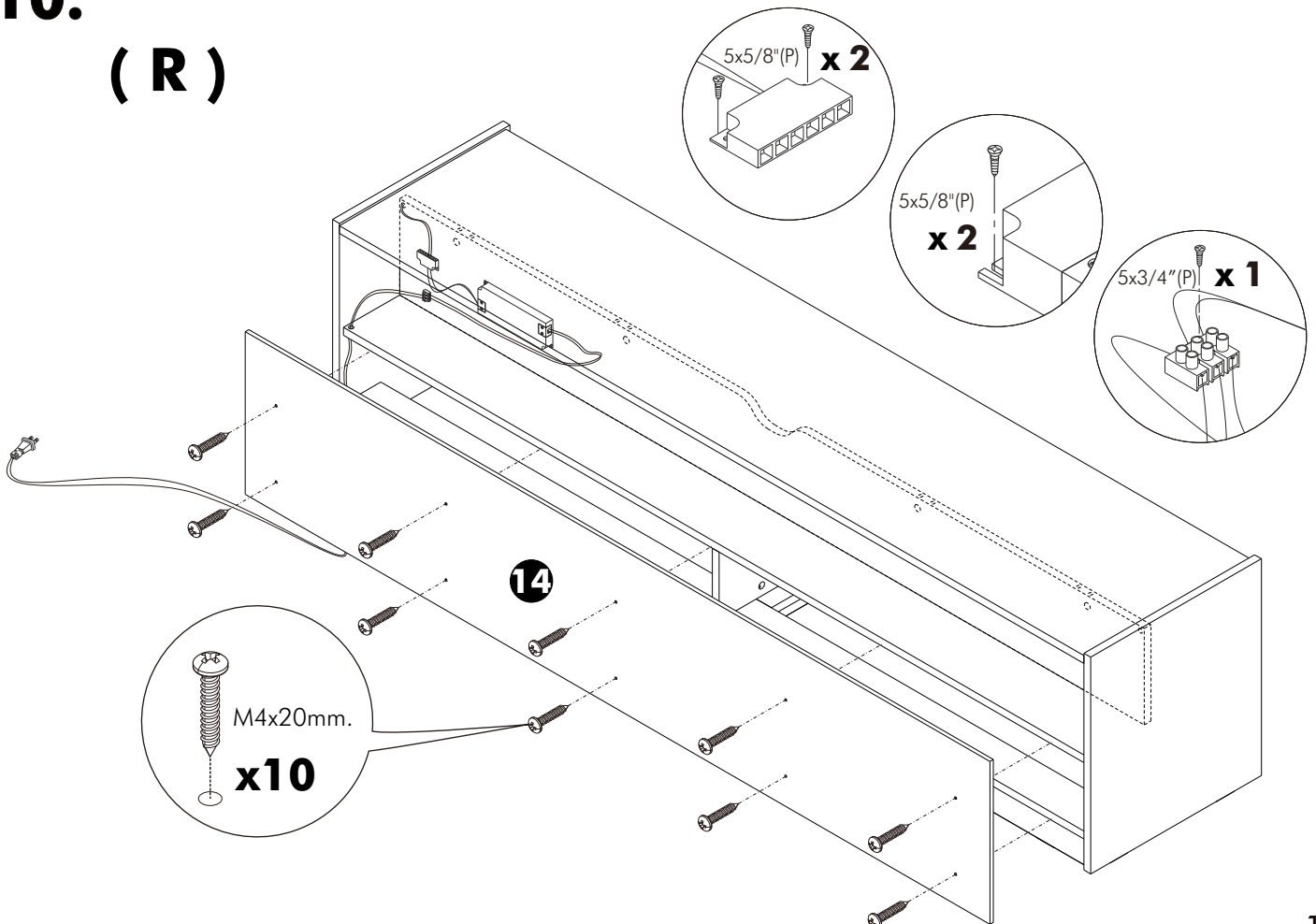


9.

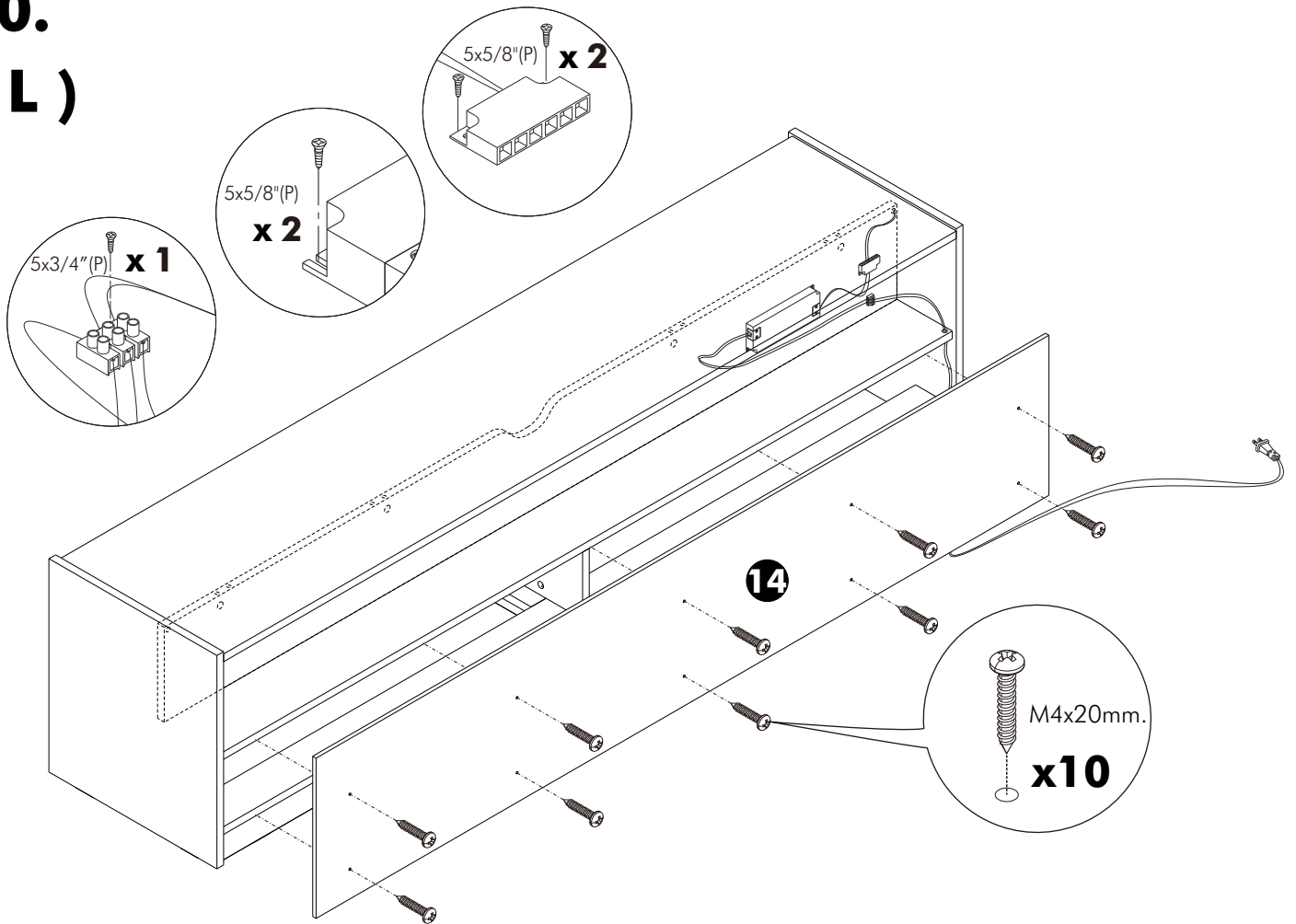


10.

(R)



10. (L)

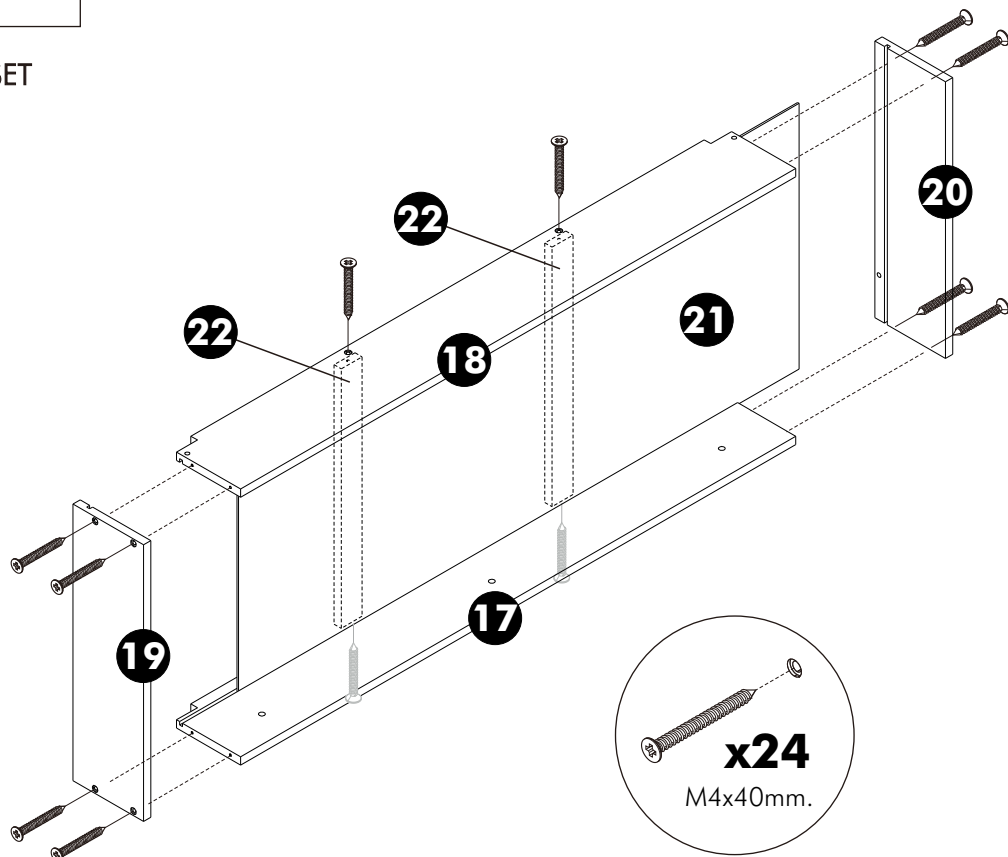


11.

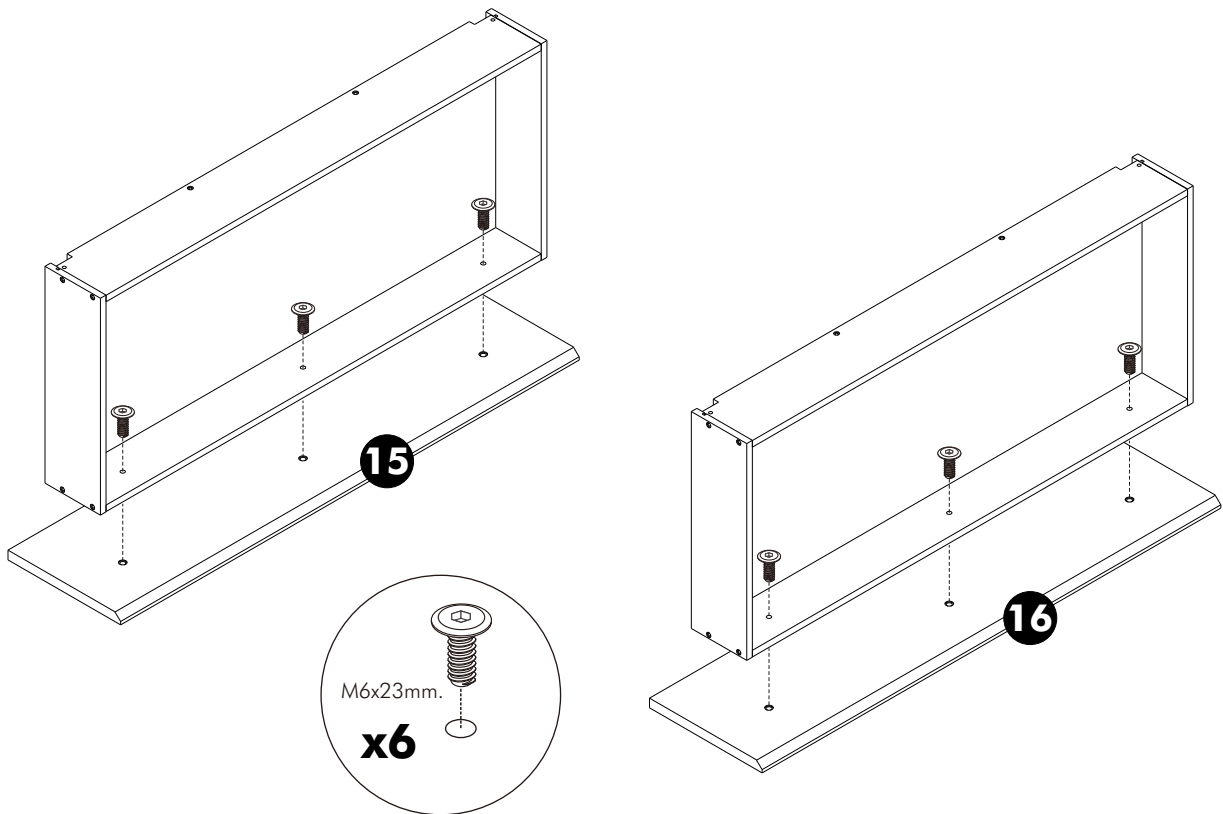
ASSEMBLY

-DRAWER SET

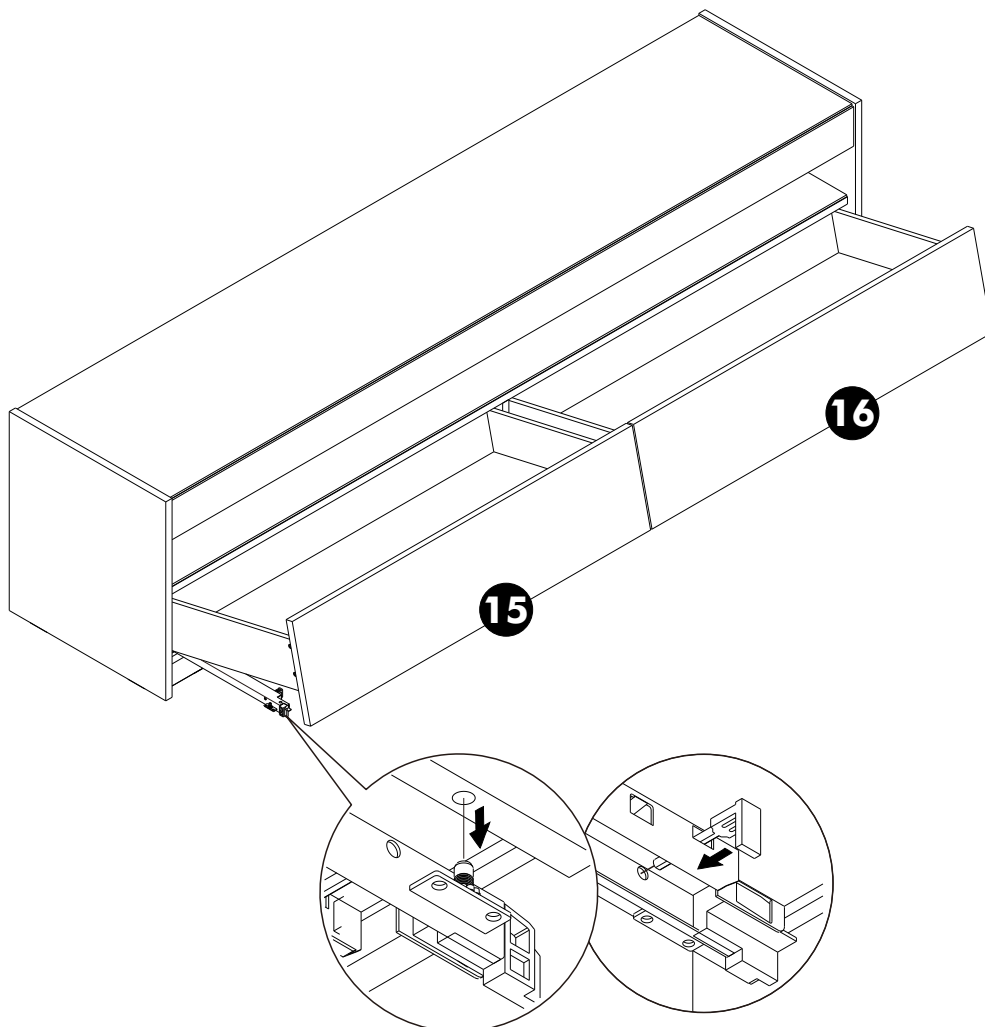
2 SET



12.



13.





CLOSE TO THE BACK

วาง TV ชิดด้านหลัง

