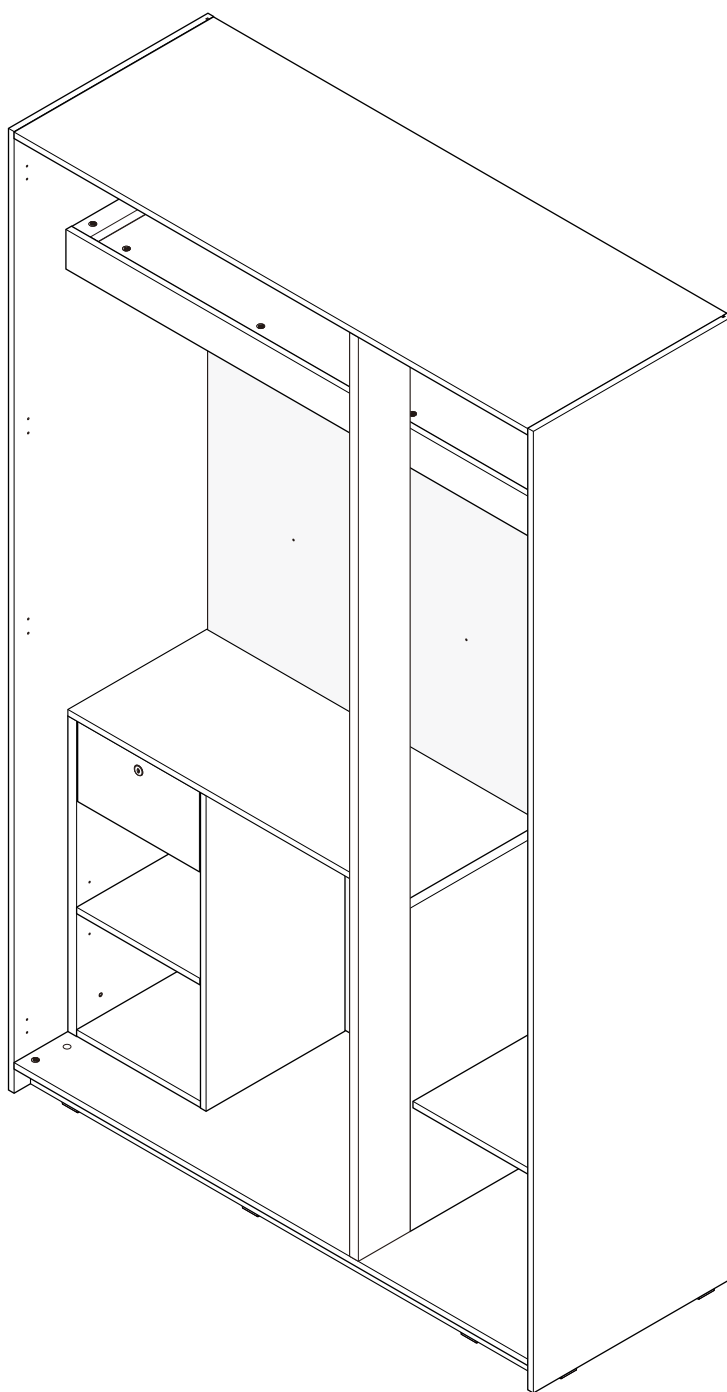
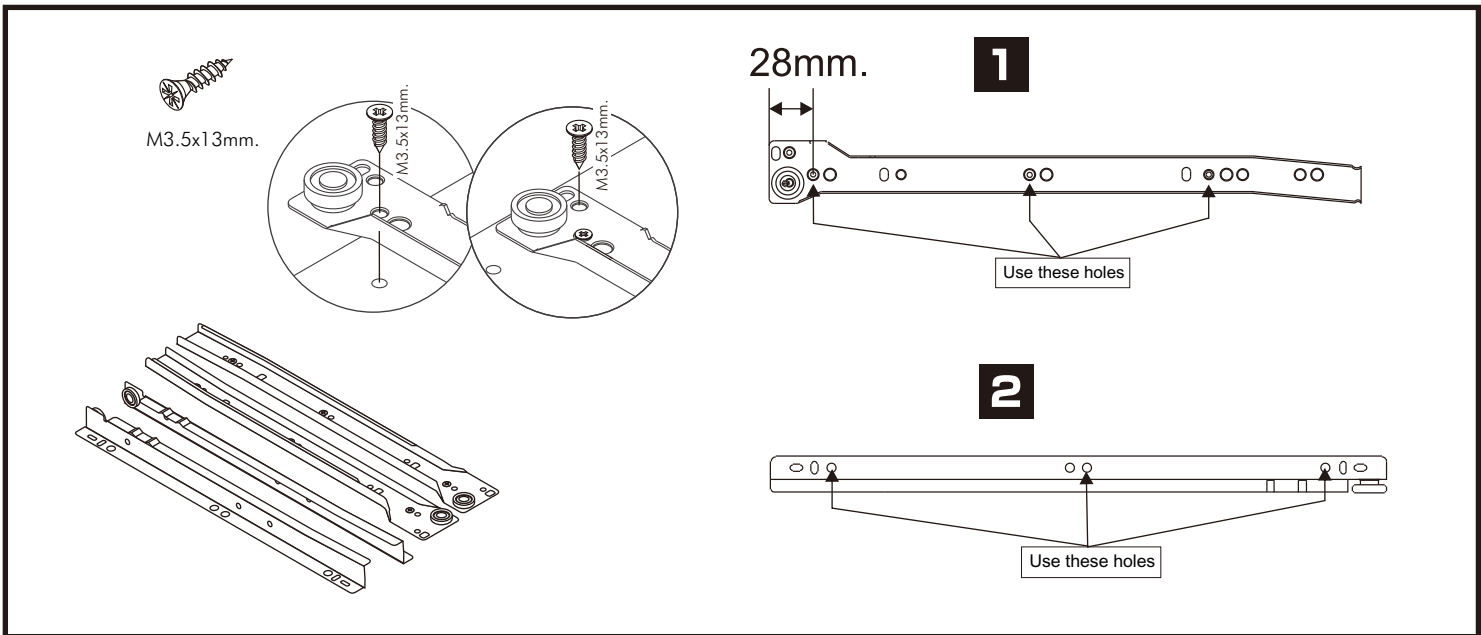
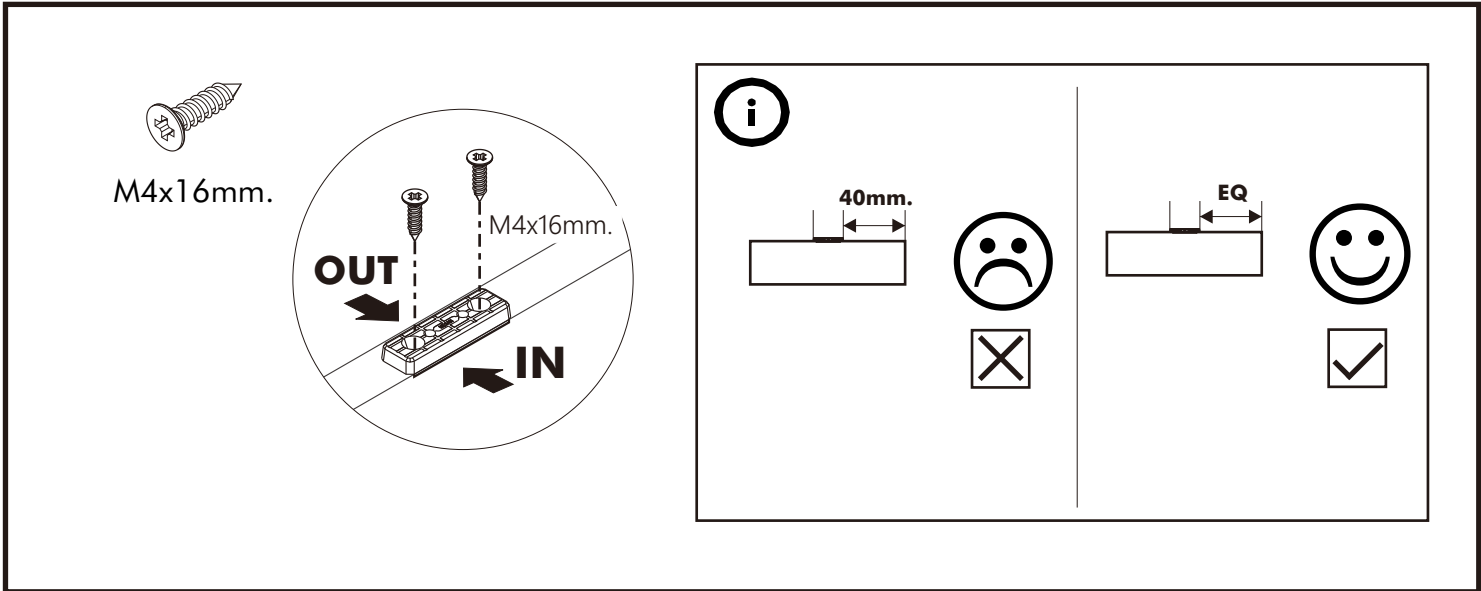
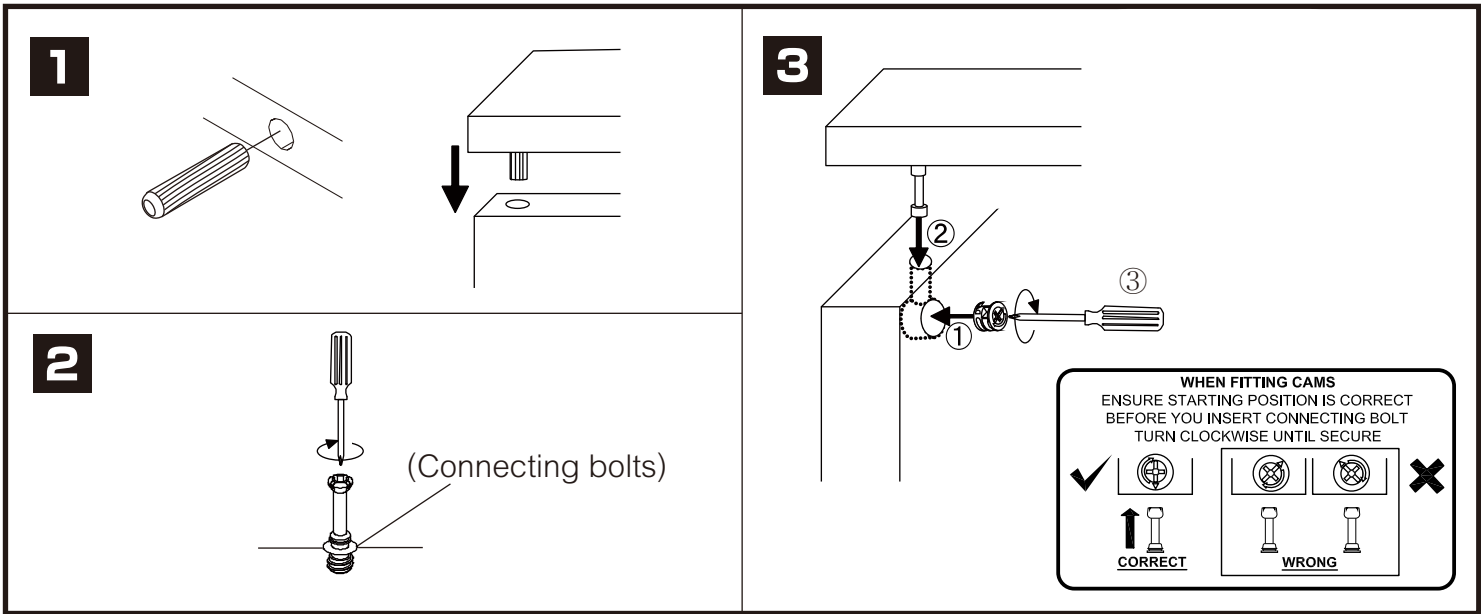


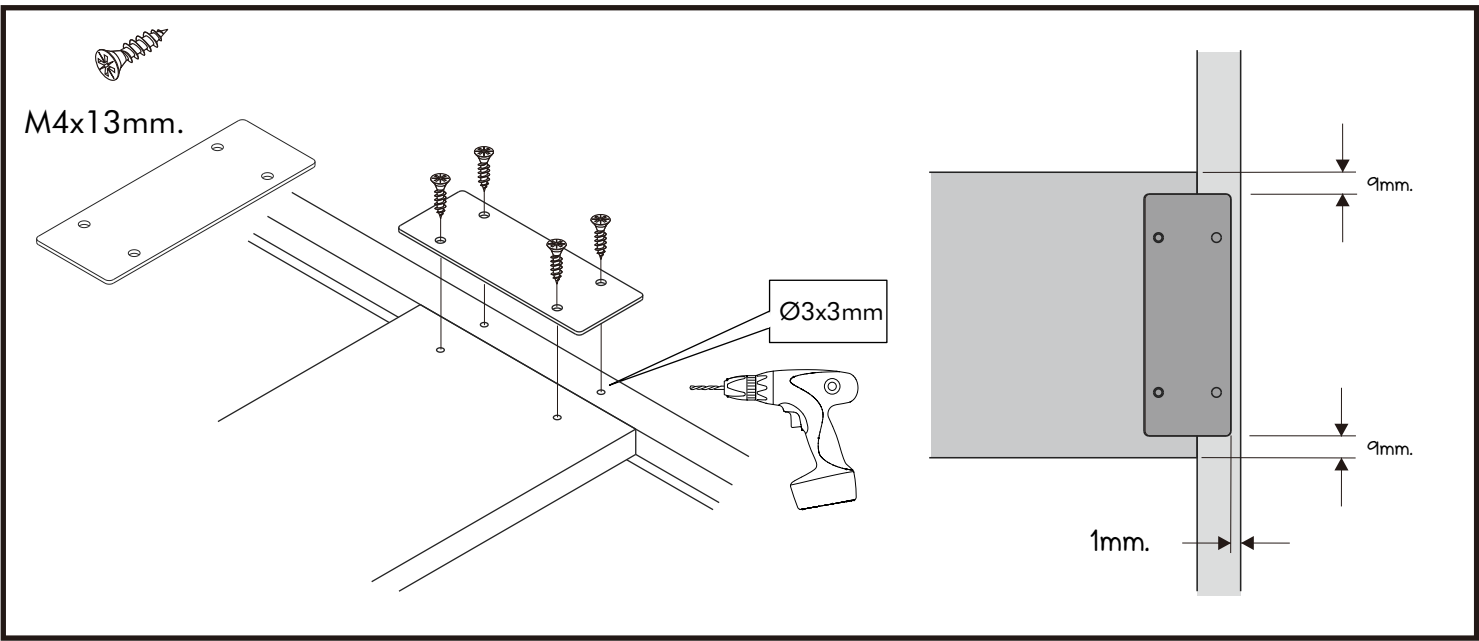
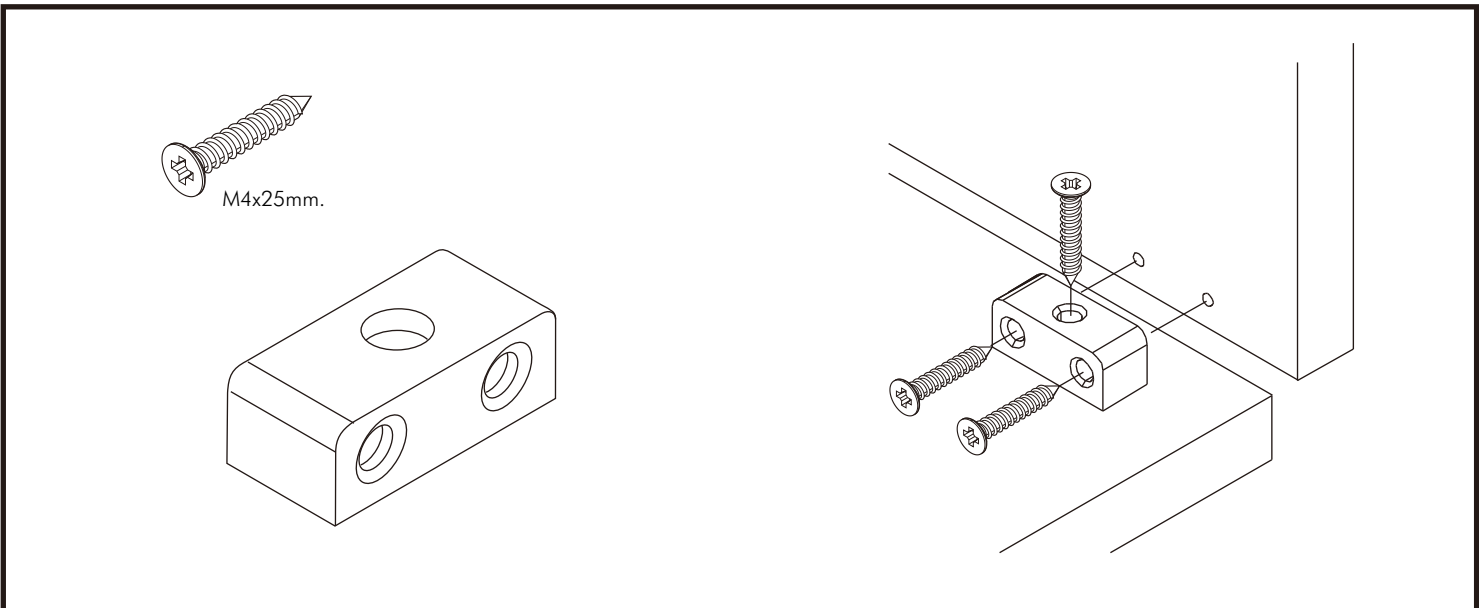
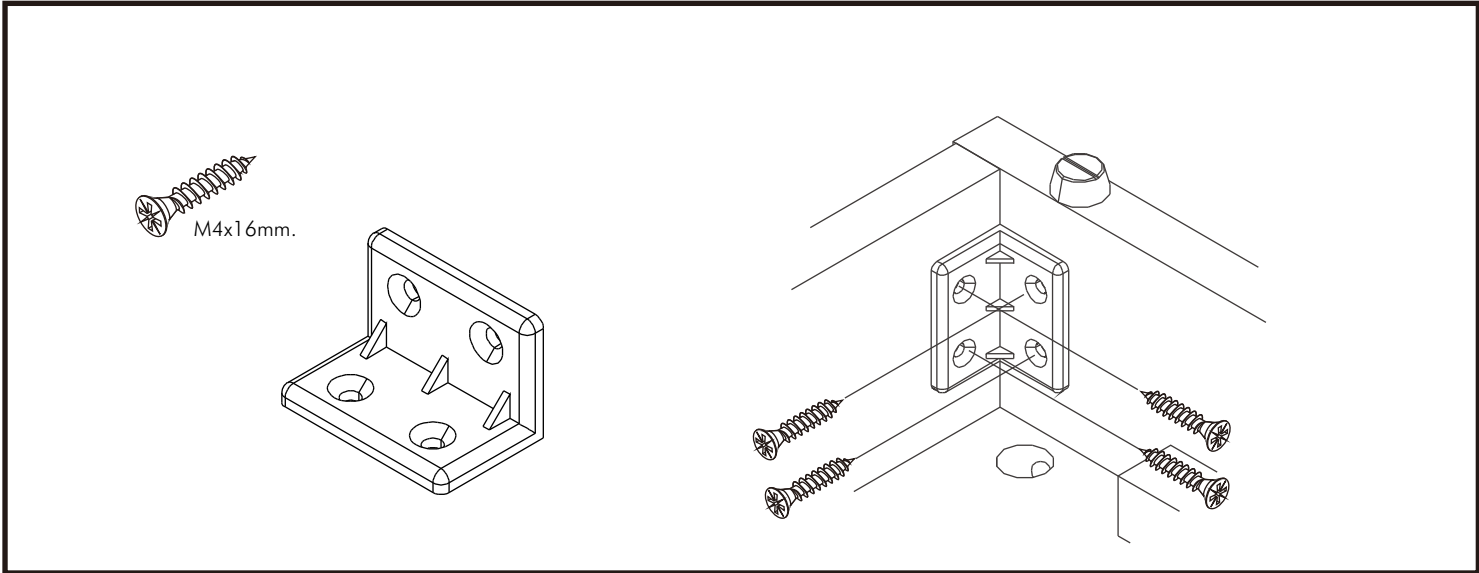
ITAL-STANDARD-P

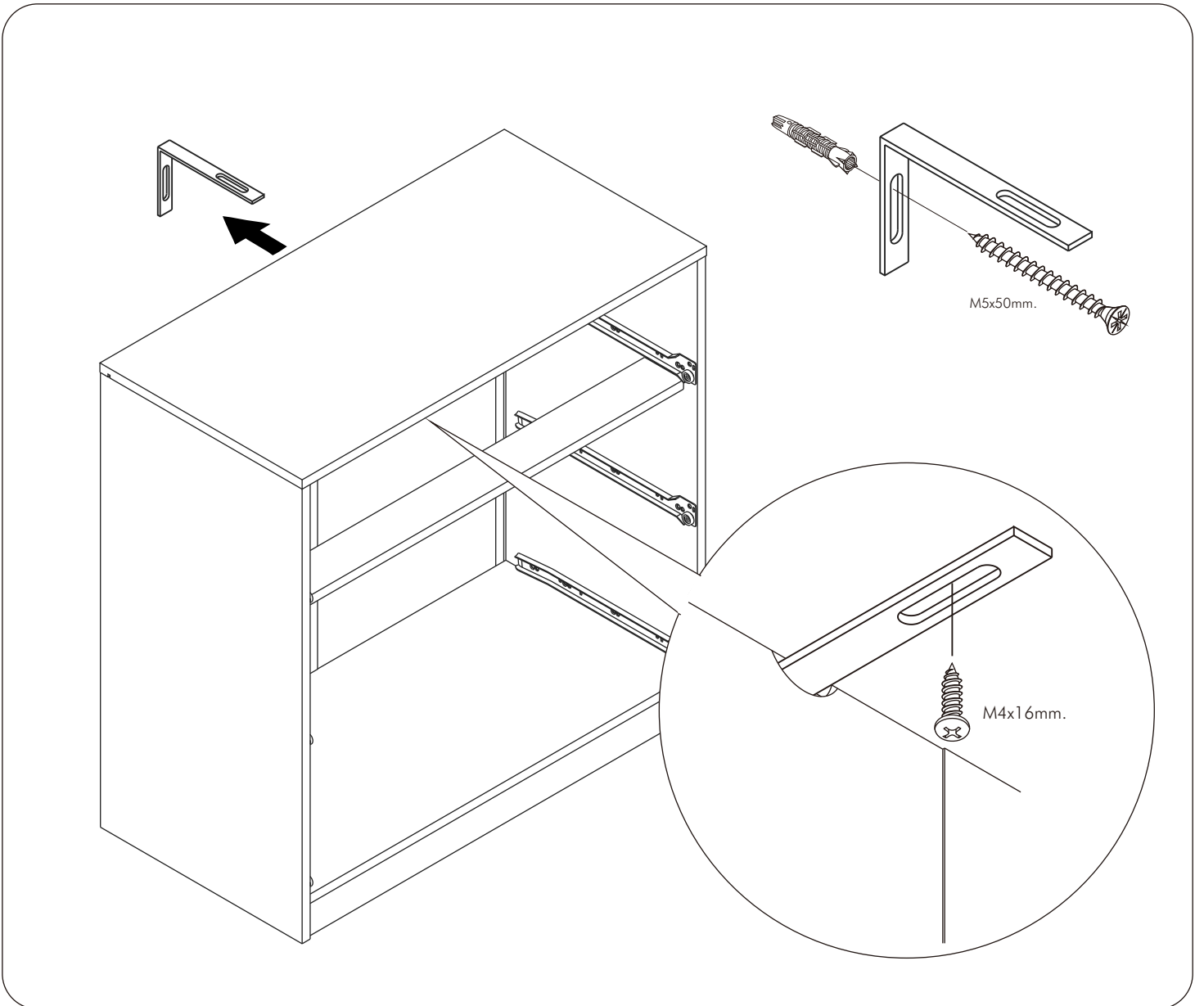
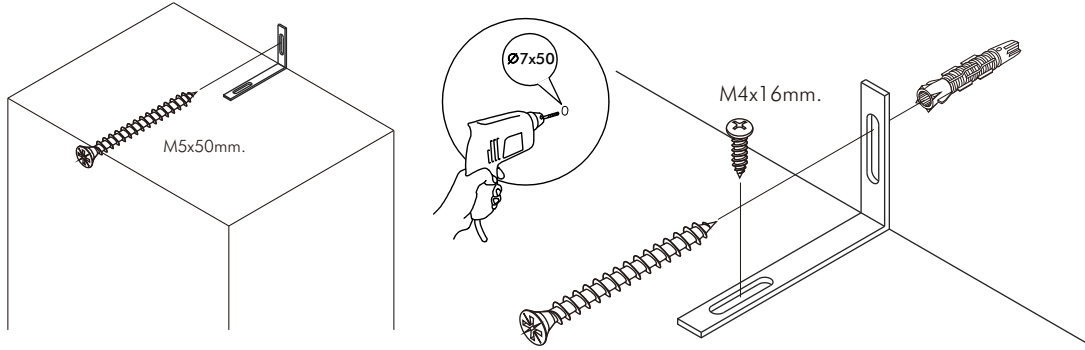
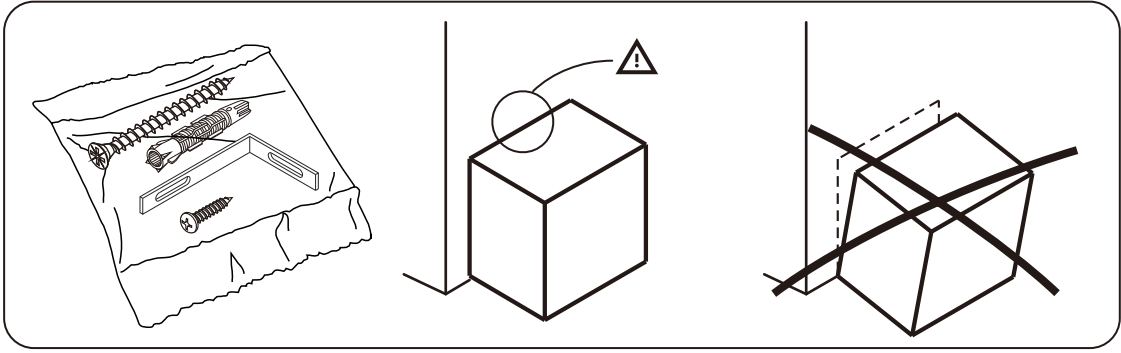
3 Drsvertical 150



CONNECT SYSTEM

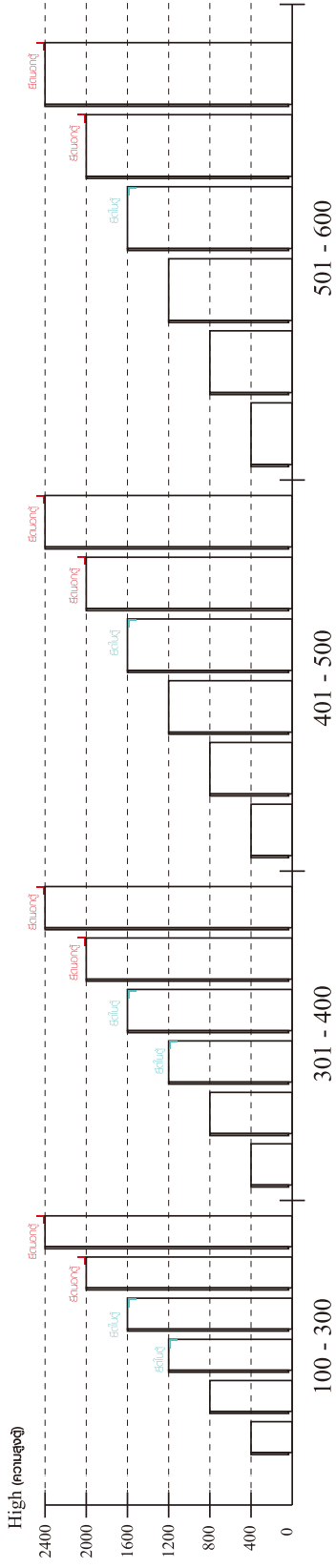




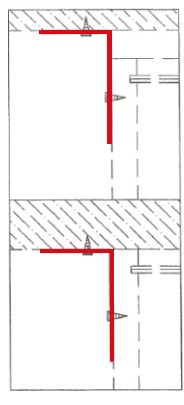


มาตรฐาน การระบุสินค้าที่ต้องยึด Fitting กันล้ม (Safety Fitting) ***หมายเหตุ เป็นชุดเด็ก ไม้ชุดตั้ง Fitting กันล้มทุกตัว***

■ หมวด ตู้บานเปิด / ตู้บานปิด + ช่องใส่



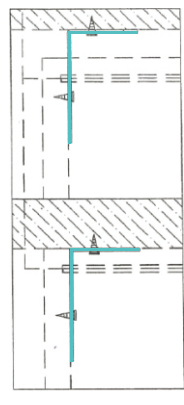
■ ยึดตายจากกันล้มกับตู้สูง (ตั้งแต่ 2 m. ขึ้นไป)



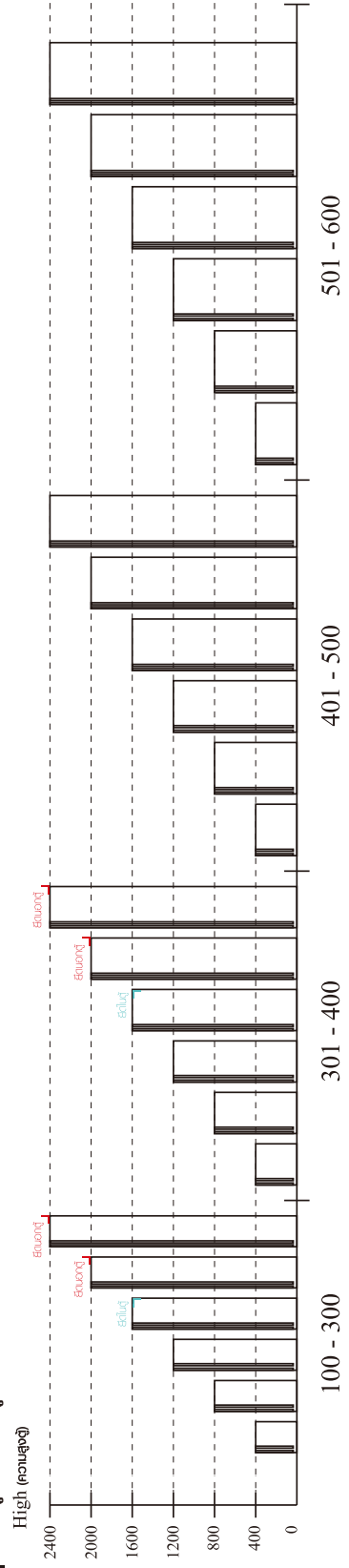
■ หมวด ตู้ลิ้นชัก / ตู้ลิ้นชัก + ช่องใส่ / ตู้ลิ้นชัก + บานเปิด / ตู้ลิ้นชัก + บานสไลด์



■ ยึดตายจากกันล้มกับตู้เตี้ย (น้อยกว่า 2 m.)

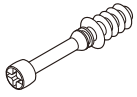


■ หมวด ตู้บานสไลด์ / ตู้ใส่



HARDWARE

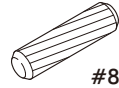
-BODY SET



x 35

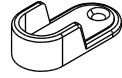


x 35

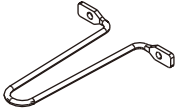


#8x35

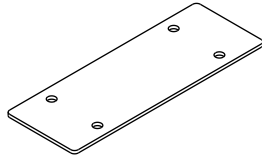
x 36



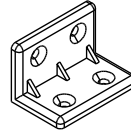
x 4



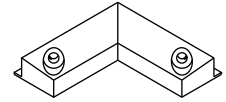
x 1



x 2



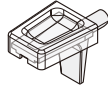
x 24



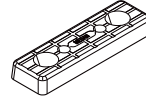
x 2



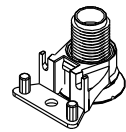
x 2



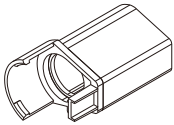
x 4



x 12



x 6



x 6



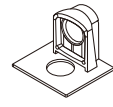
Ø11mm.

x 2



5x18 mm.

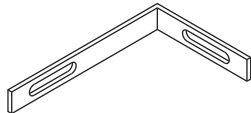
x 12



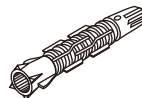
x 2



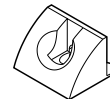
x 10



x 2



x 2



x 11



M3.5x13mm.

x 8



M3.5x20mm.

x 15



M4x13mm.

x 8



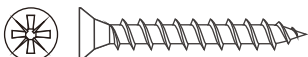
M4x16mm.

x 128



M4x25mm.

x 6



M4x30mm.

x 4



M4x50mm.

x 1



M5x50mm.

x 2



M4x13mm.

x 3

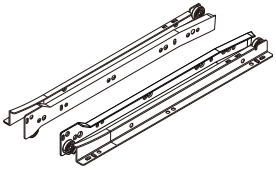


M4x16mm.

x 36

HARDWARE

-DRAWER SET



x 1



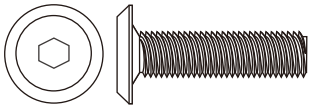
M3.5x13mm.

x 14



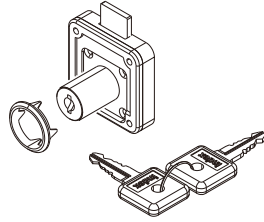
M4x40mm.

x 10

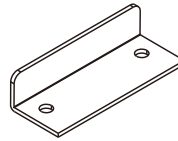


M6x23mm.

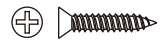
x 2



x 1



x 1



4x1/2"

x 2



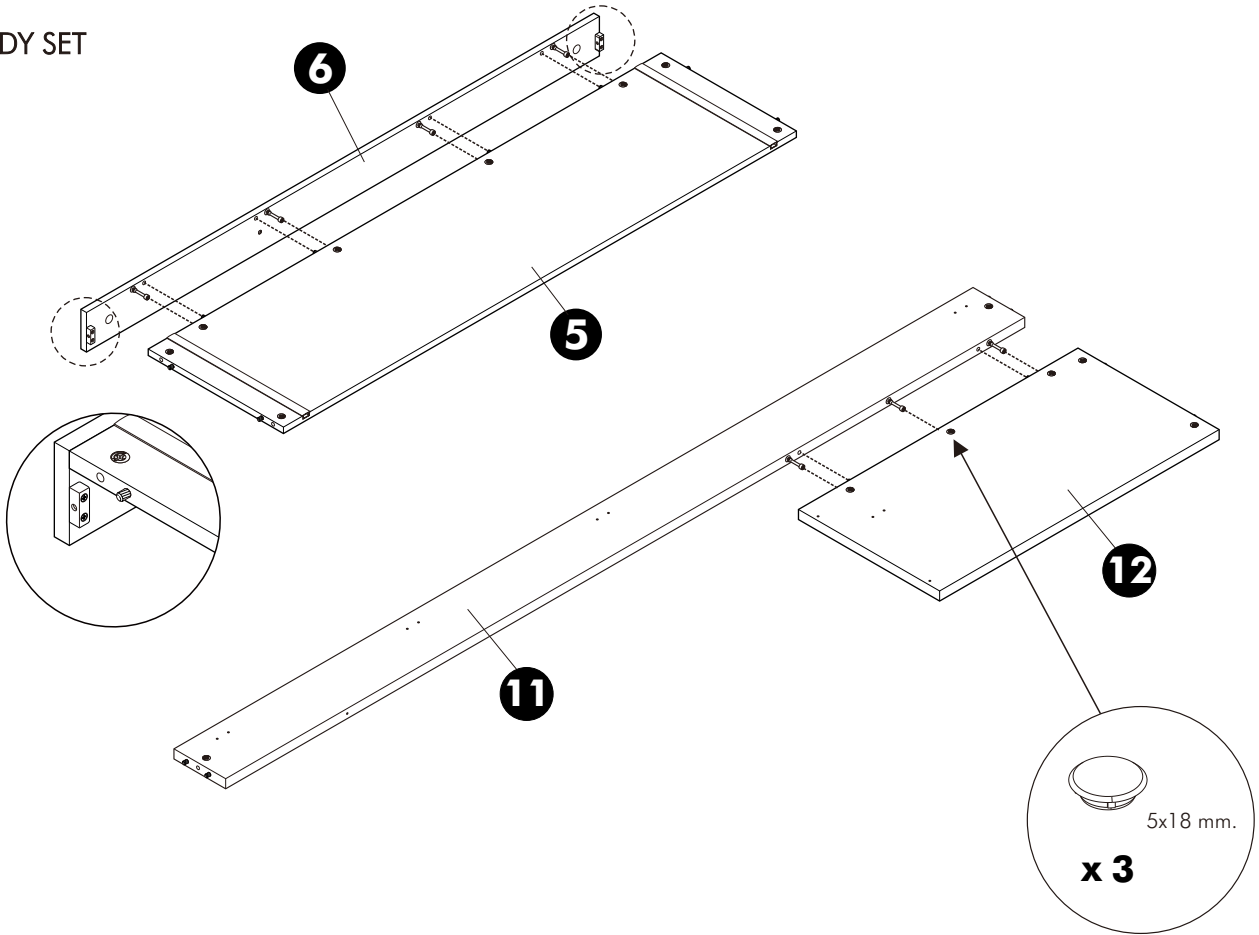
M3.5x20mm.

x 4

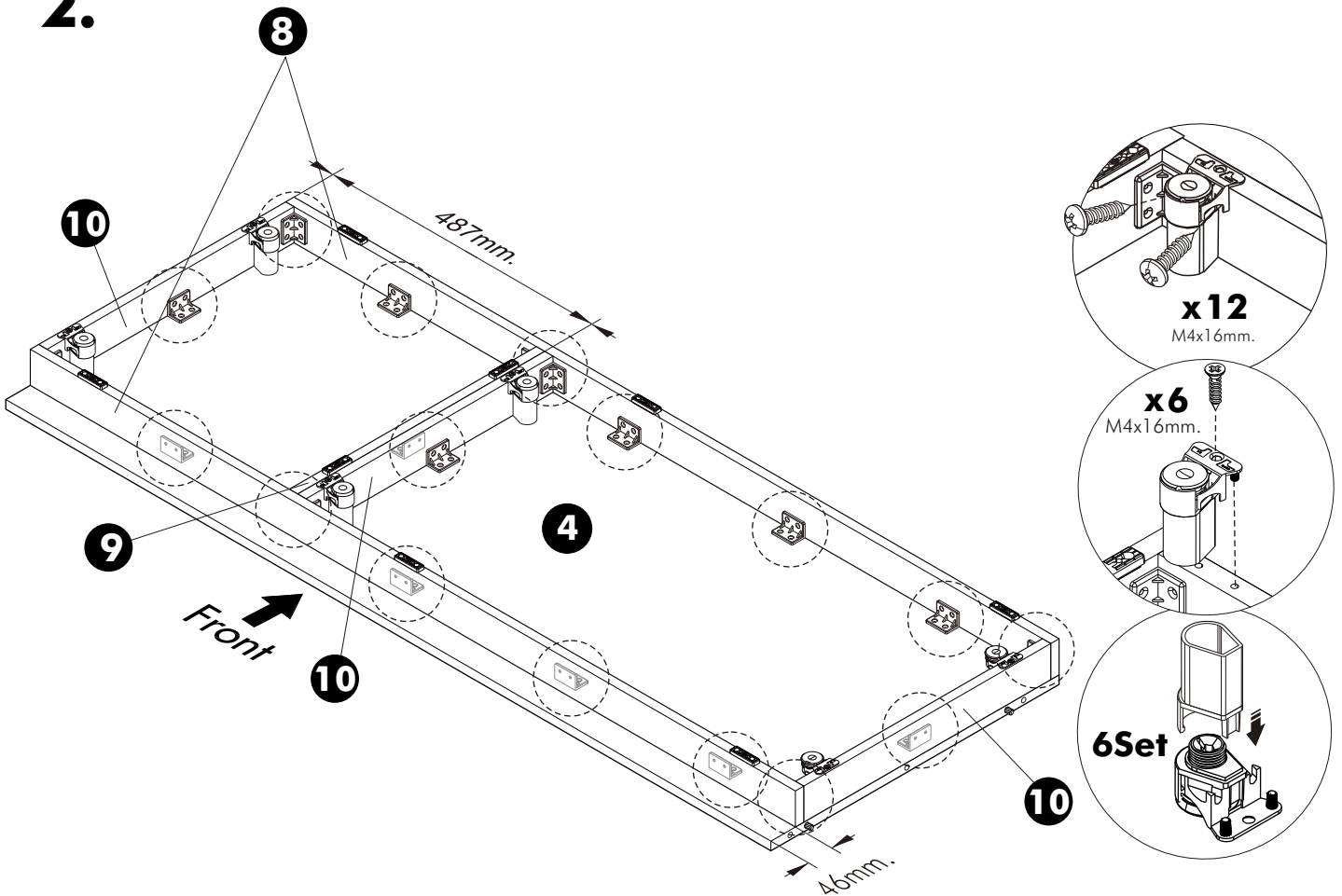
ASSEMBLY

-BODY SET

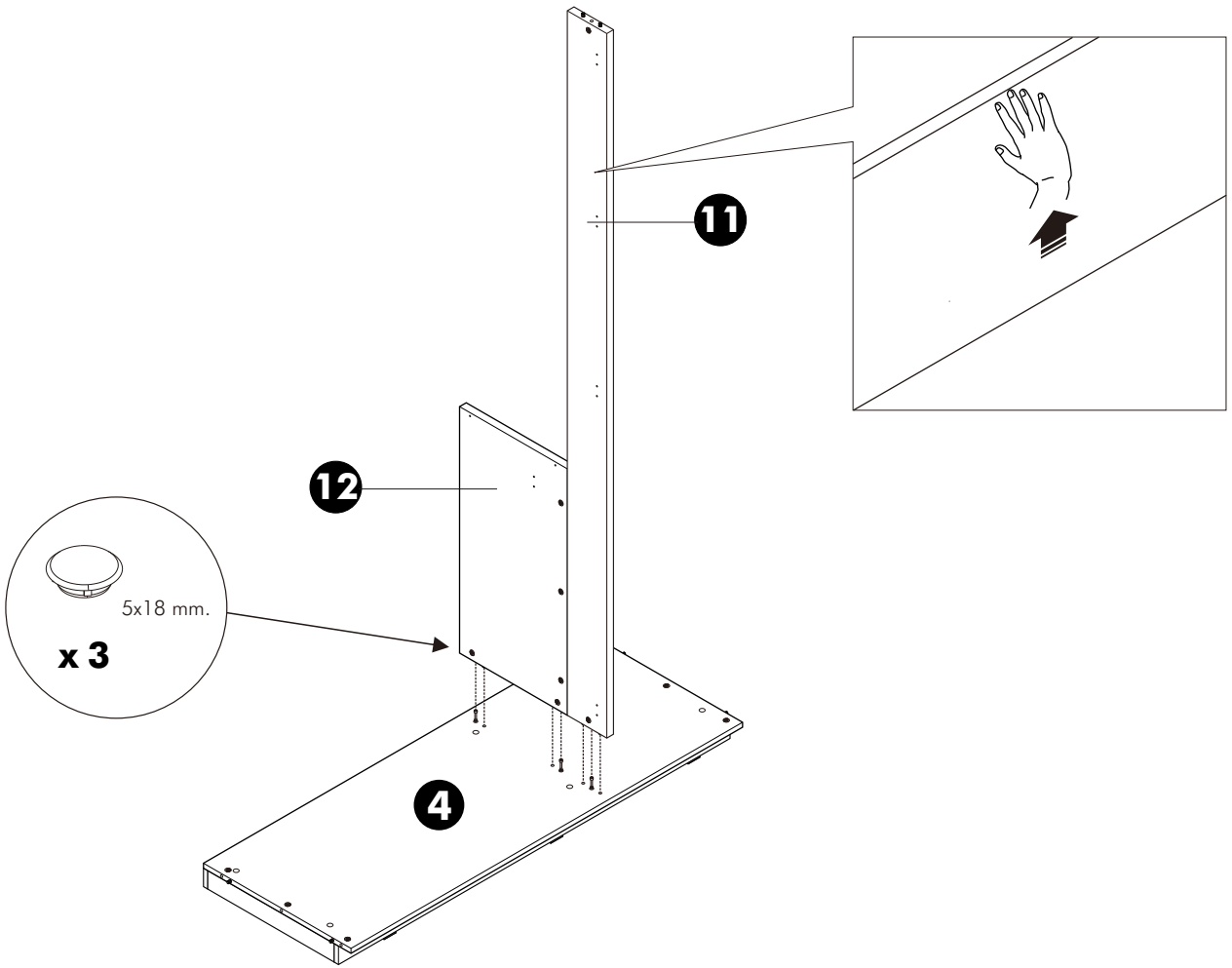
1.



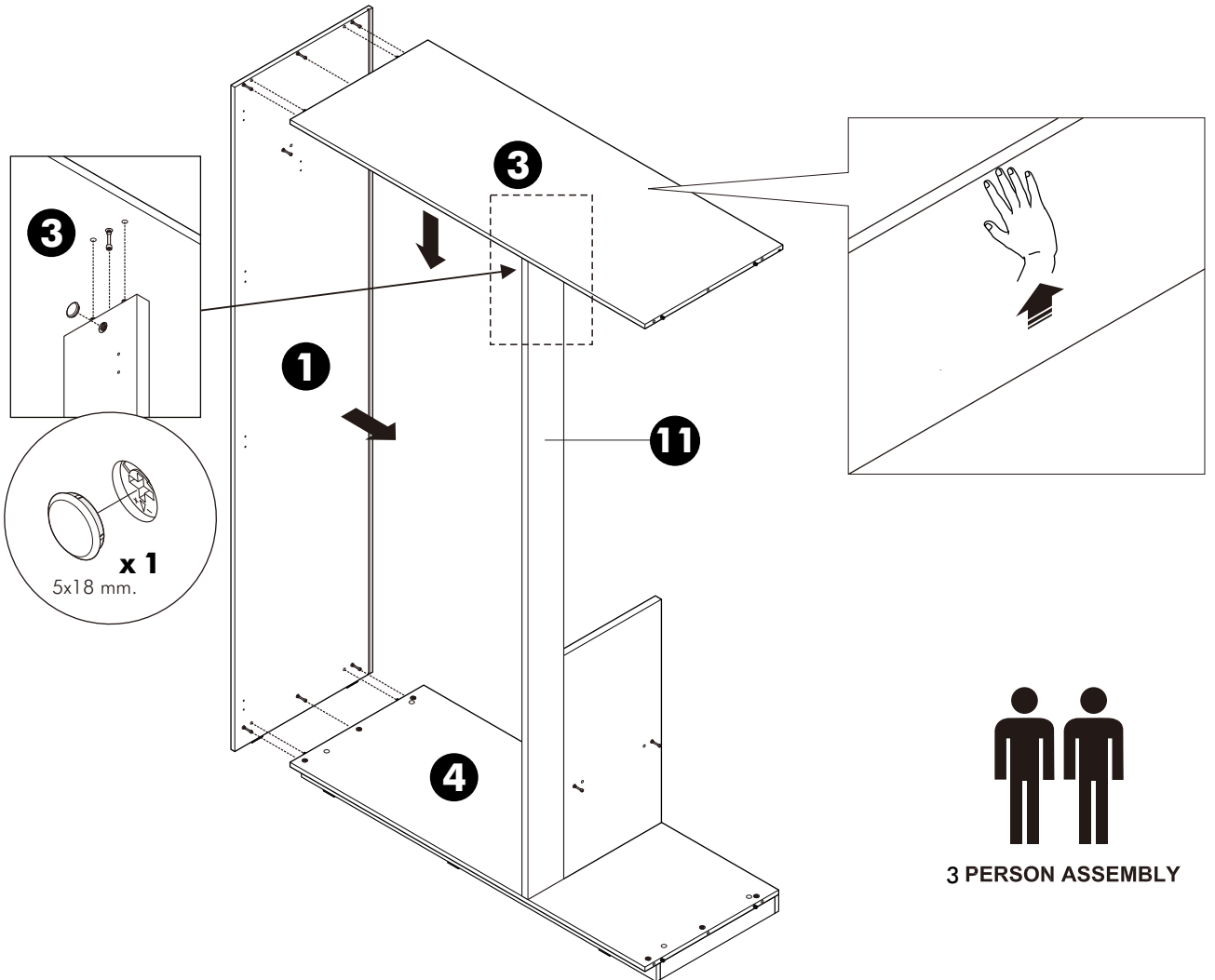
2.



3.



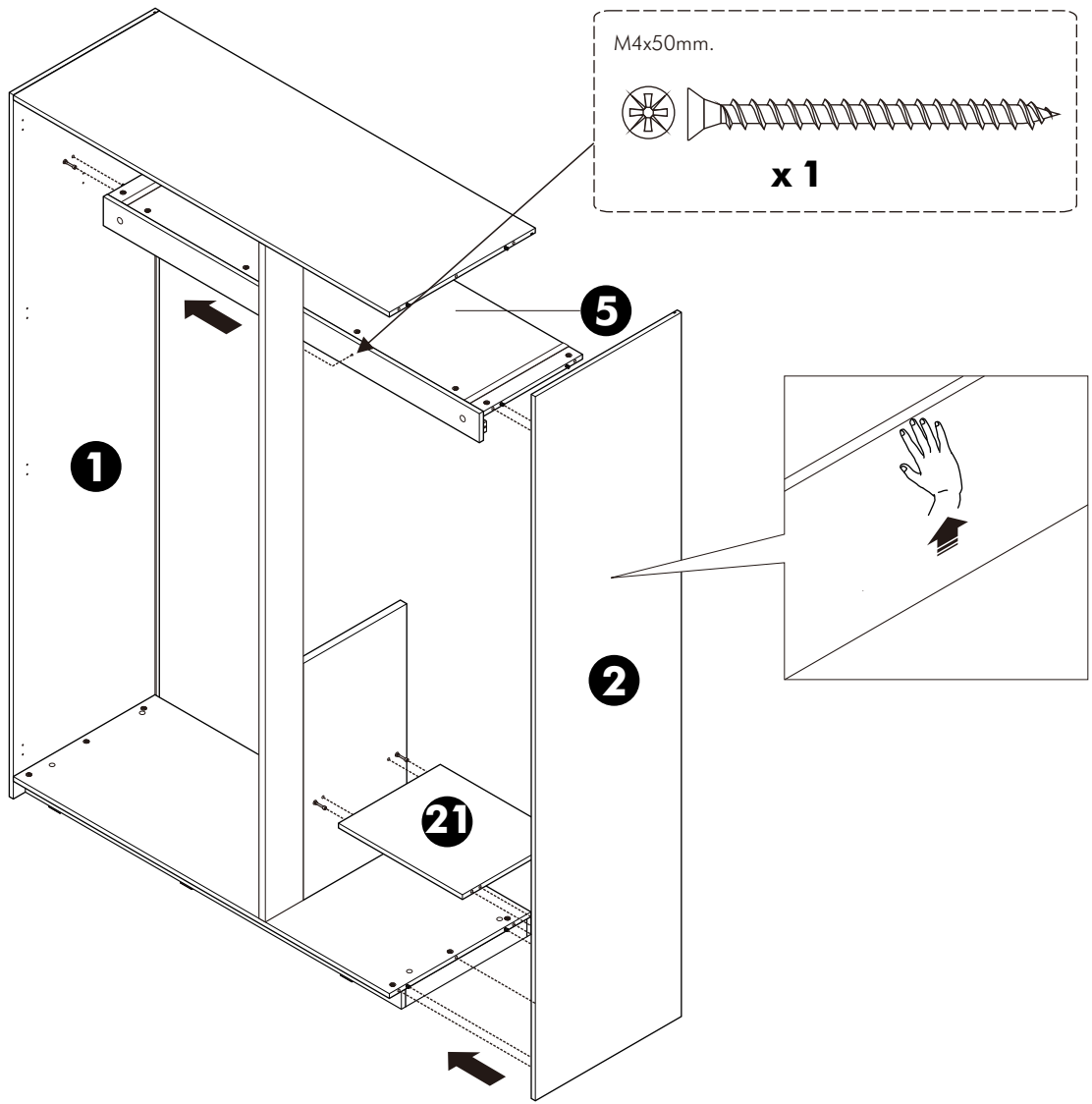
4.



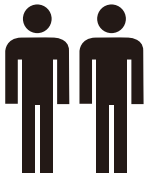
5.



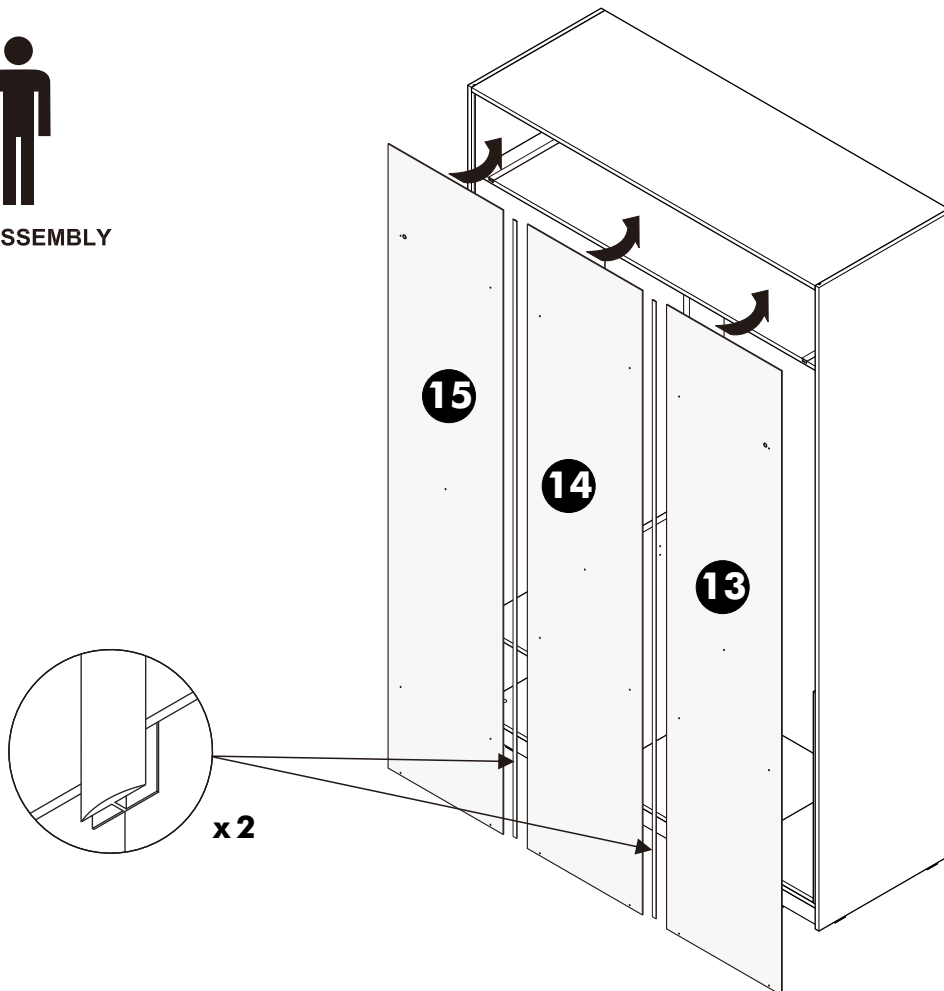
3 PERSON ASSEMBLY



6.

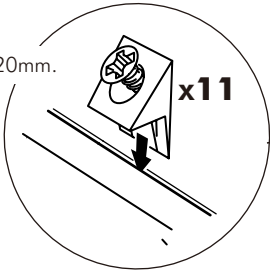


3 PERSON ASSEMBLY

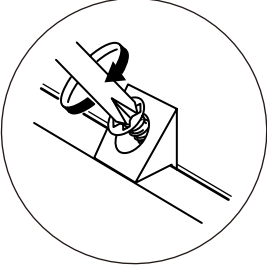


7.

M3.5x20mm.
x11



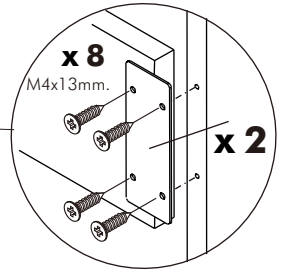
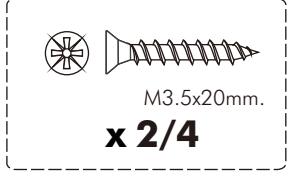
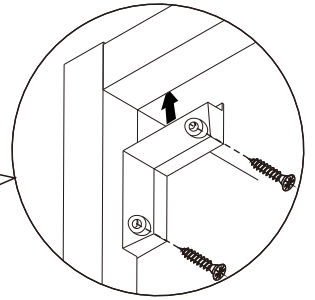
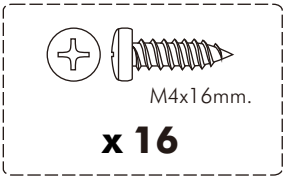
7



15

14

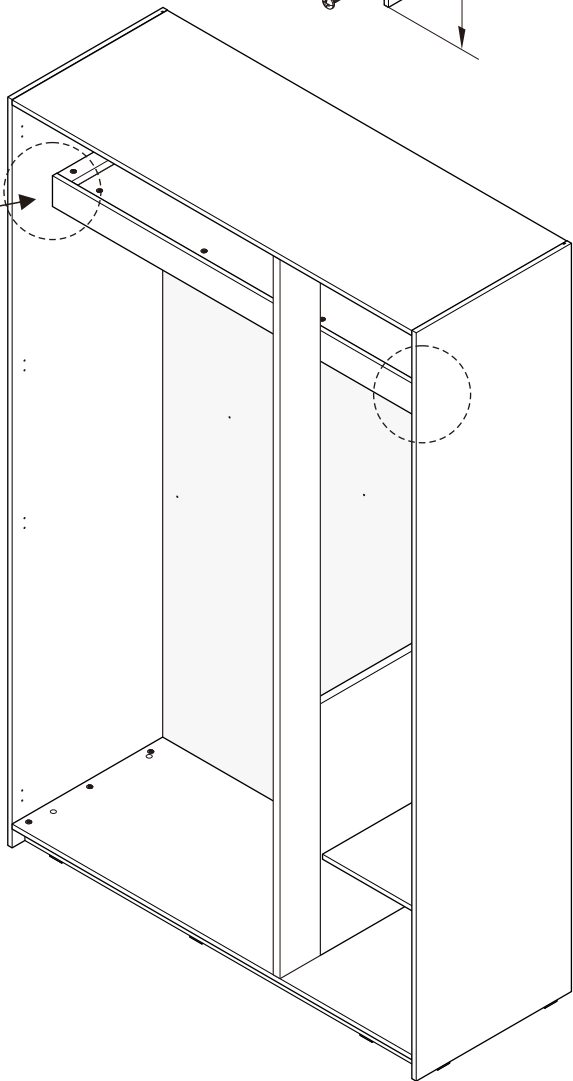
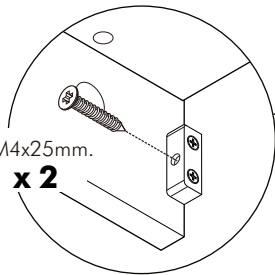
13



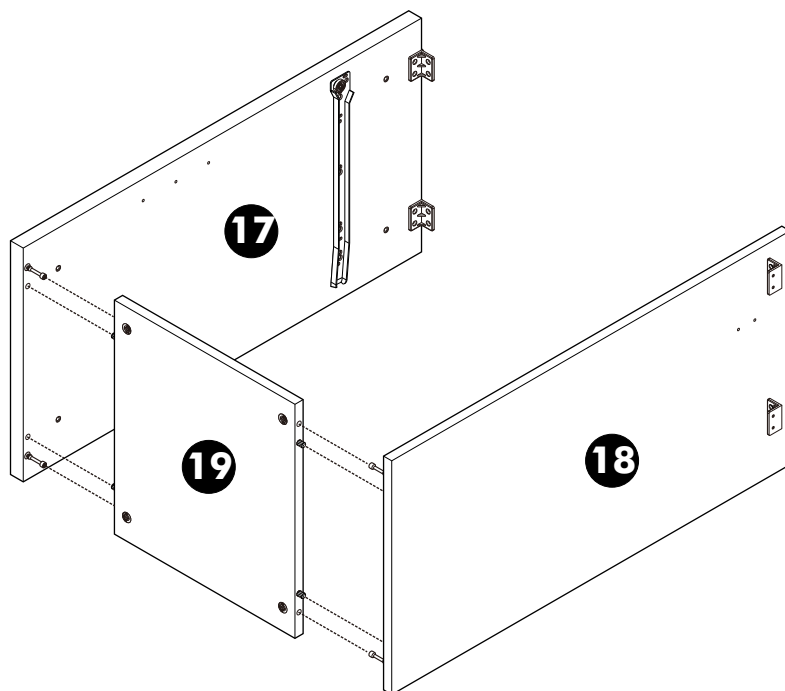
1155mm.

8.

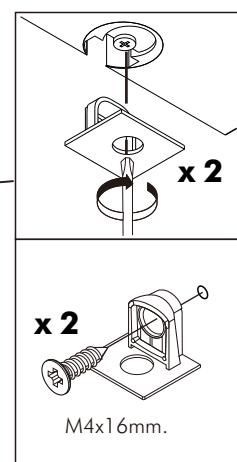
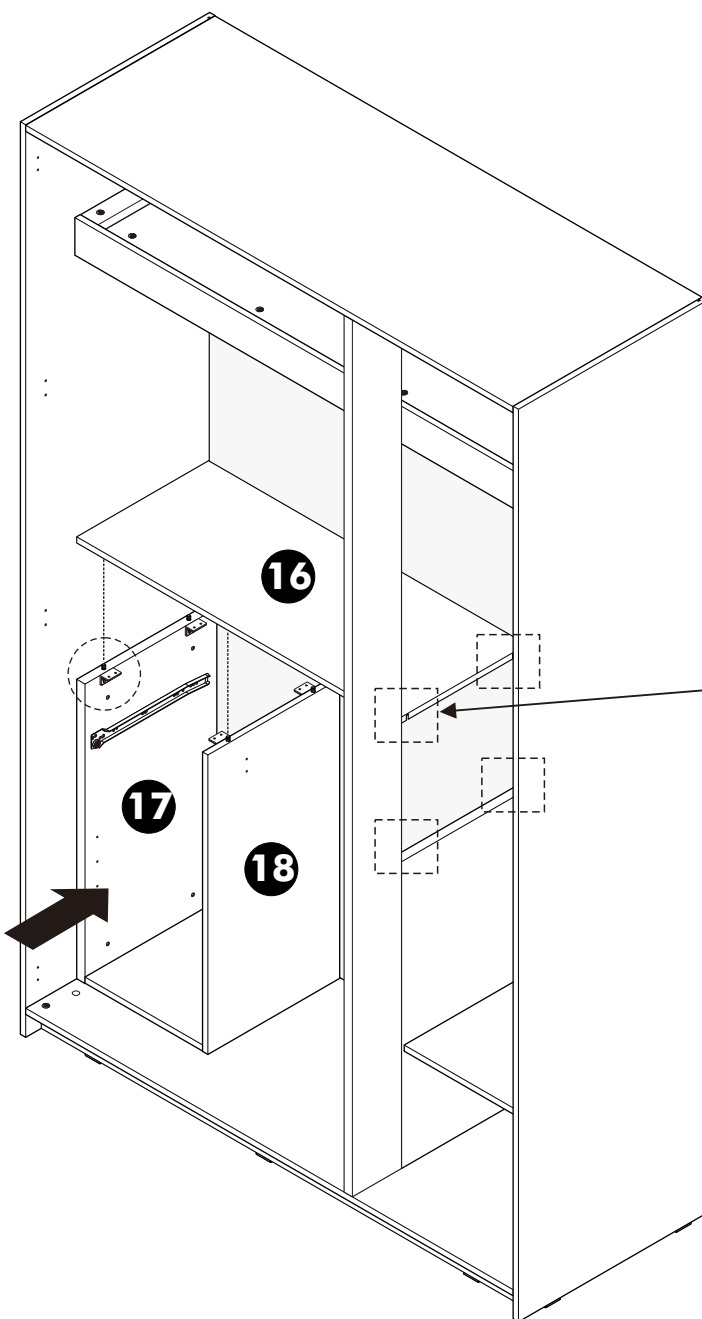
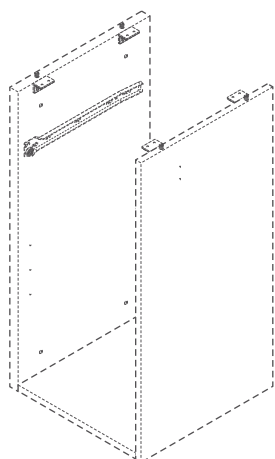
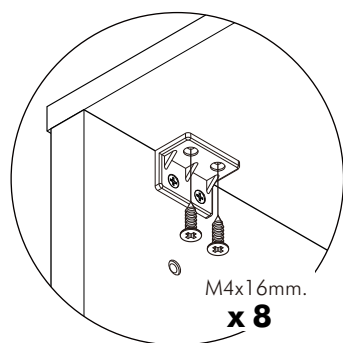
M4x25mm.
x 2



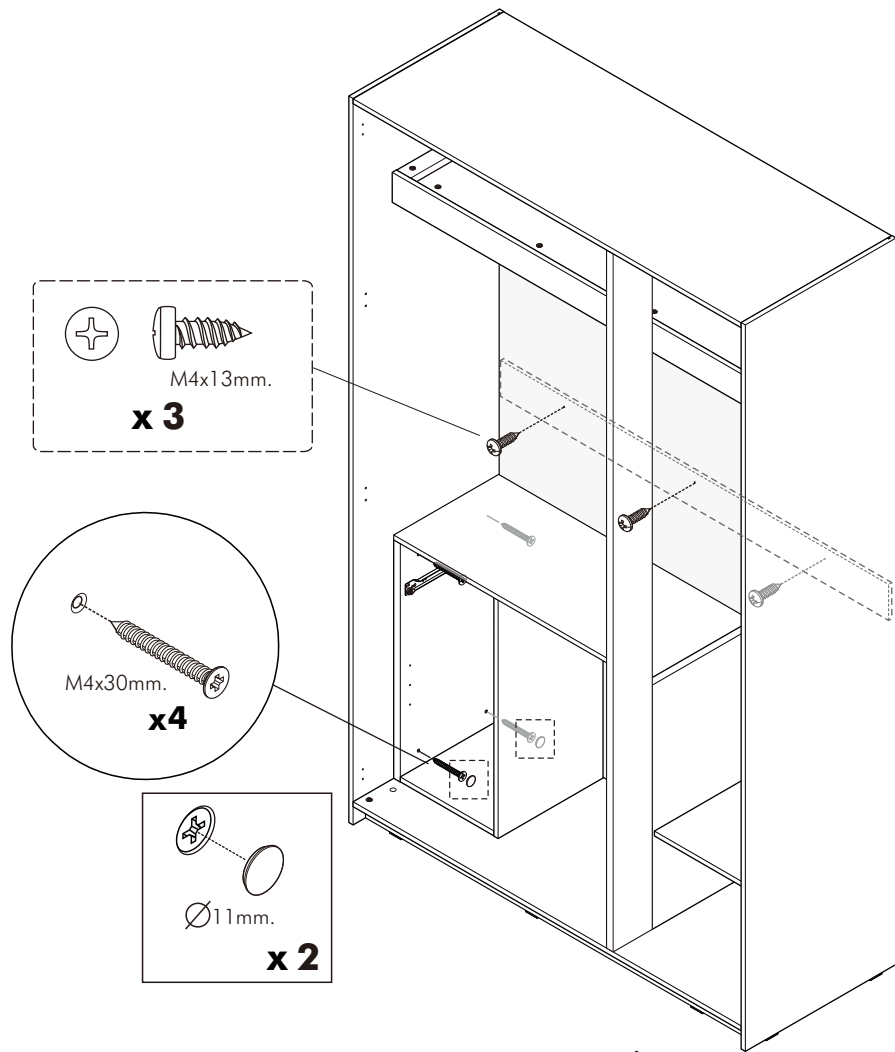
9.



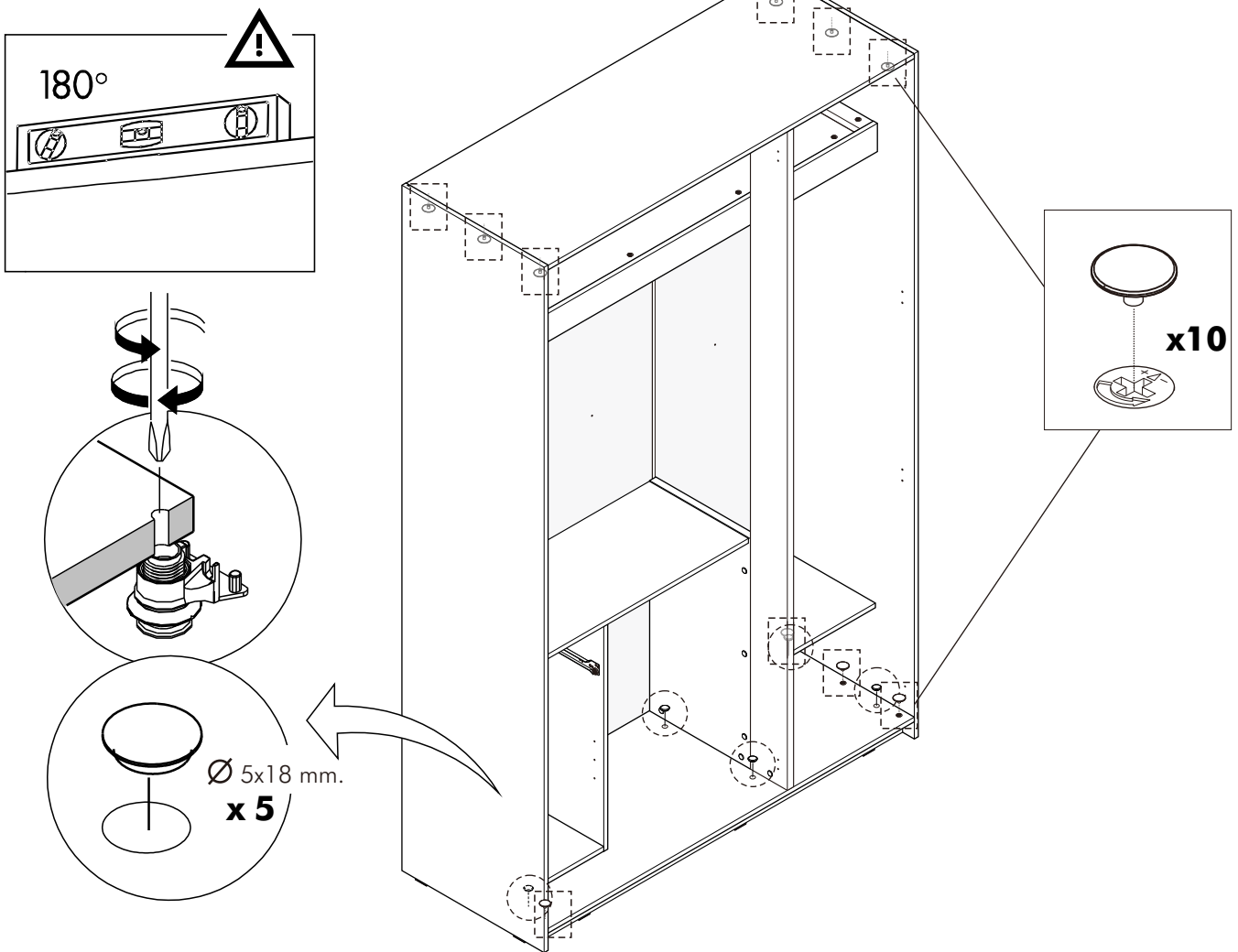
10.



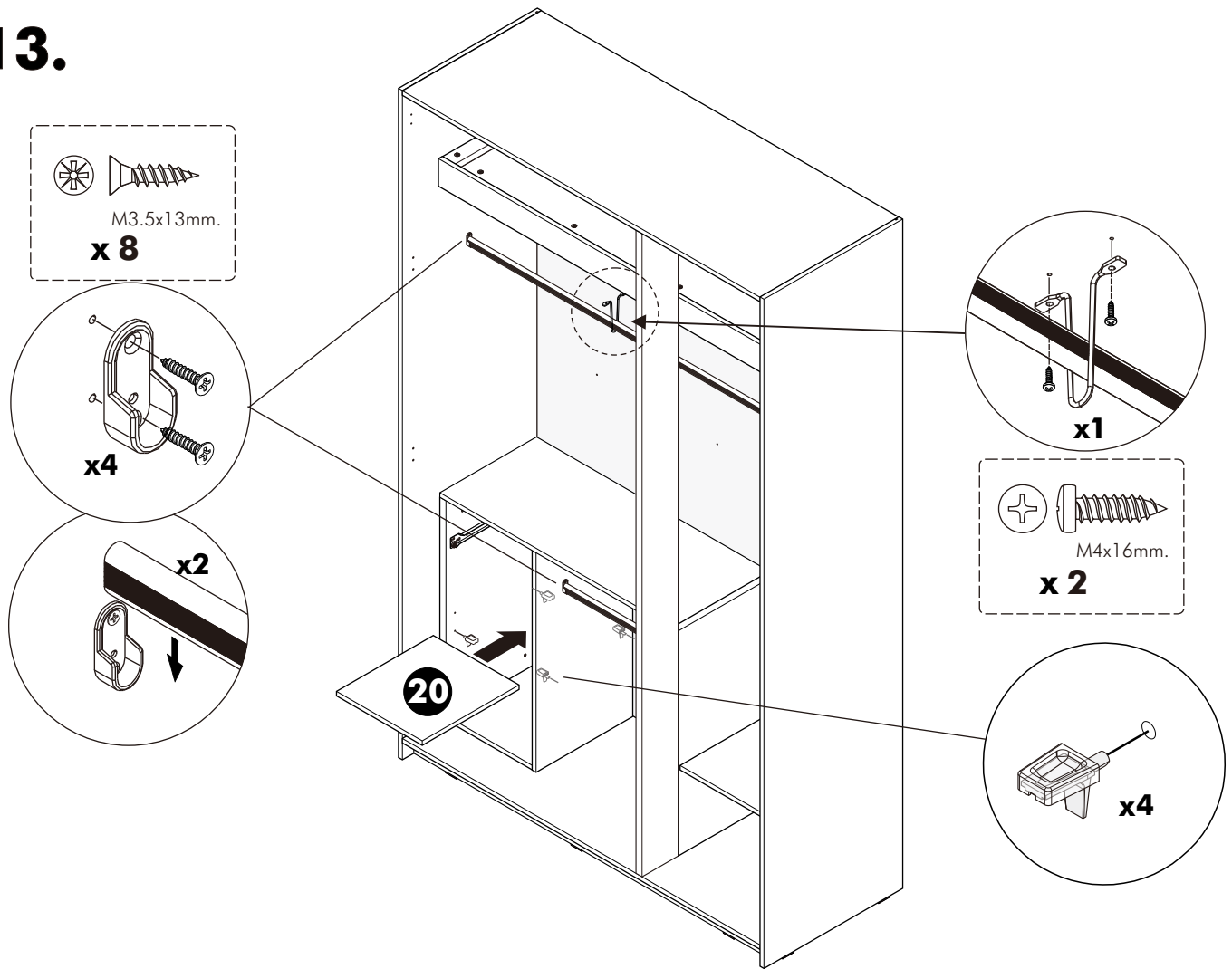
11.



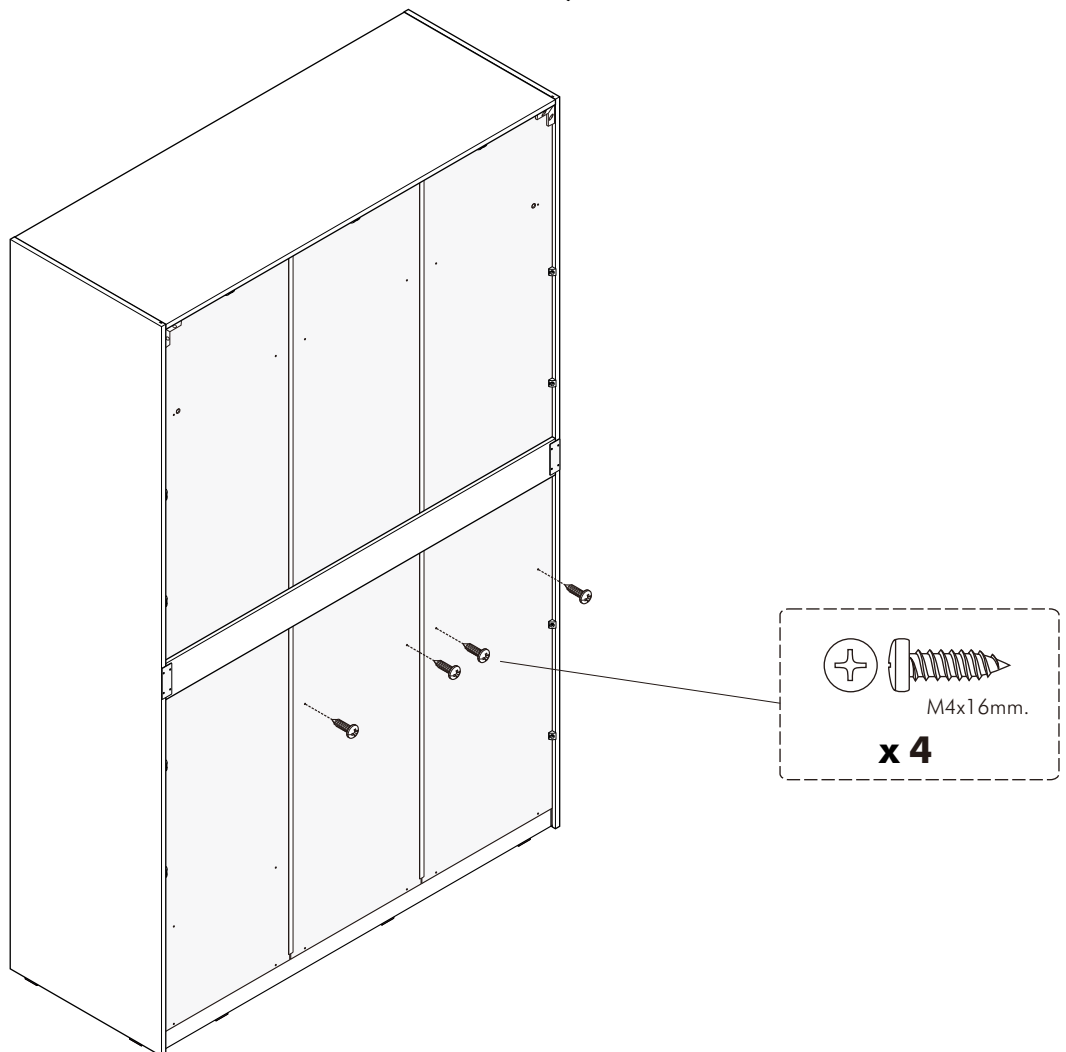
12.



13.



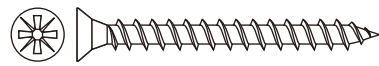
14.



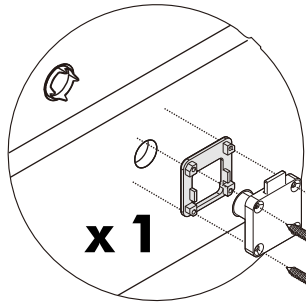
ASSEMBLY

-DRAWER SET

M4x40mm.



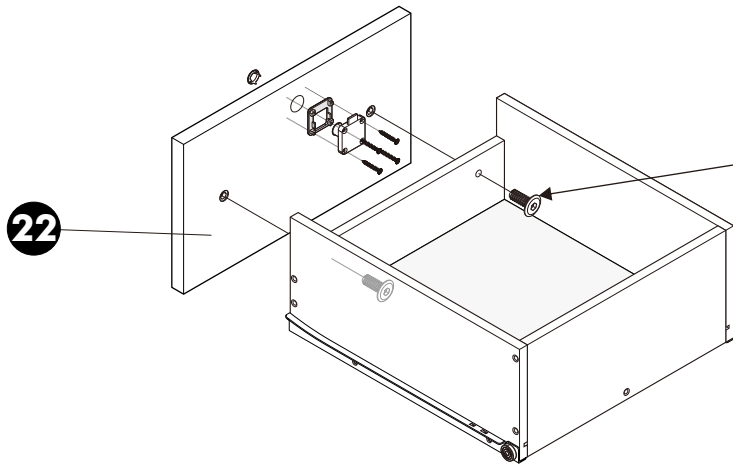
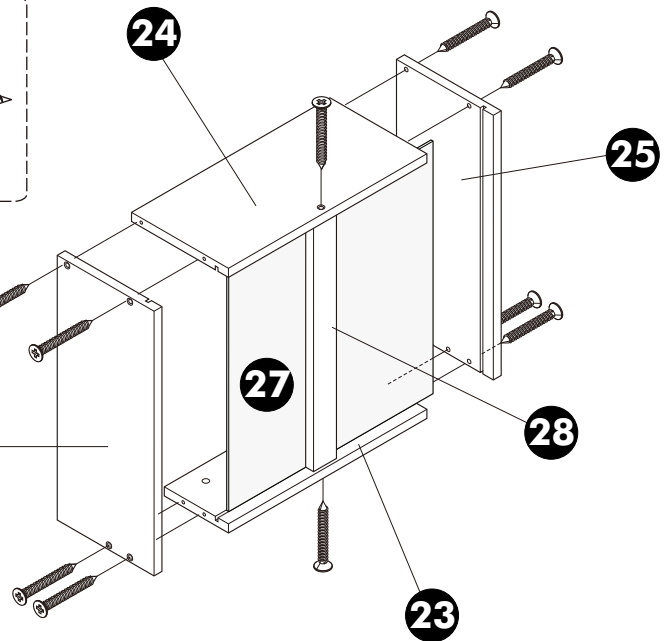
x 10



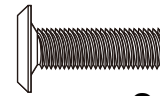
x 1

M3.5x20mm.

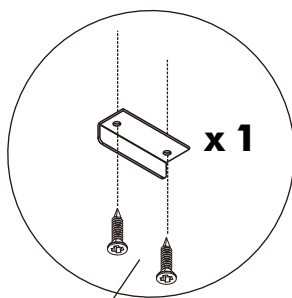
x 4



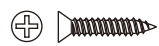
M6x23mm.



x 2



x 1



4x1/2"

x 2

