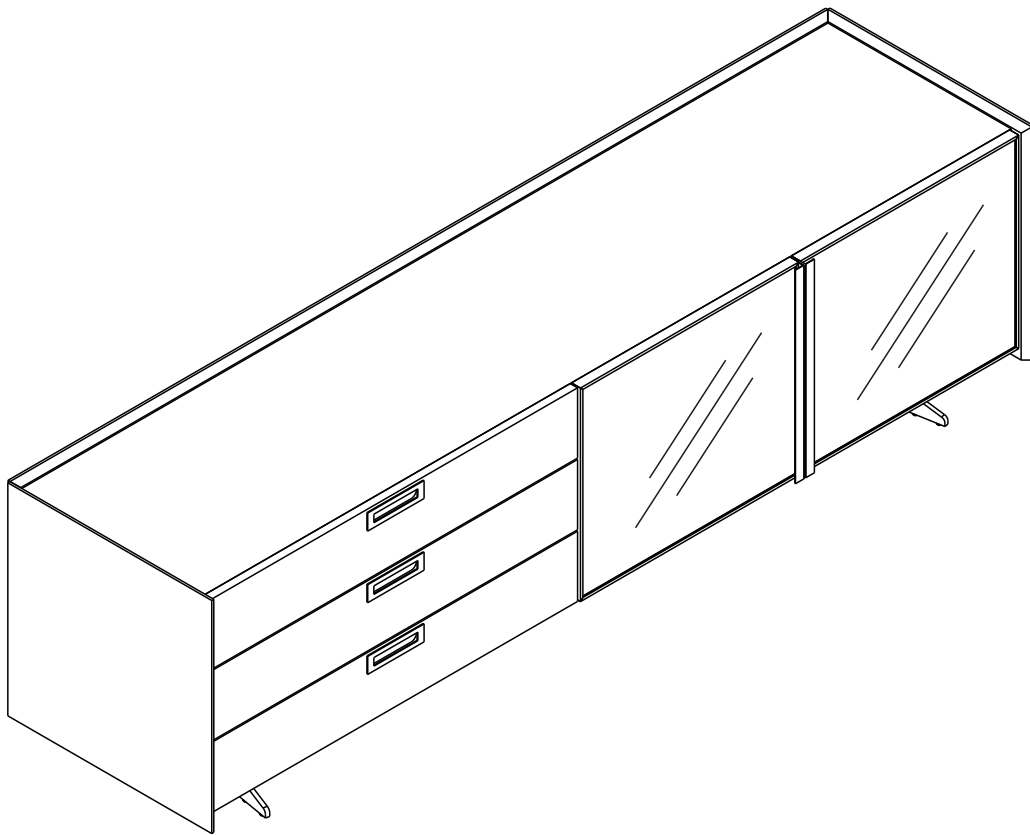
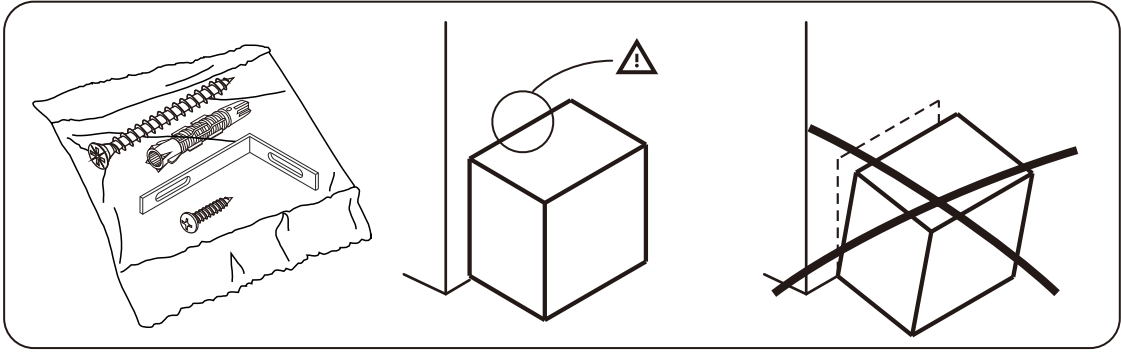


SECOLO

TV cabinet 200 CM.

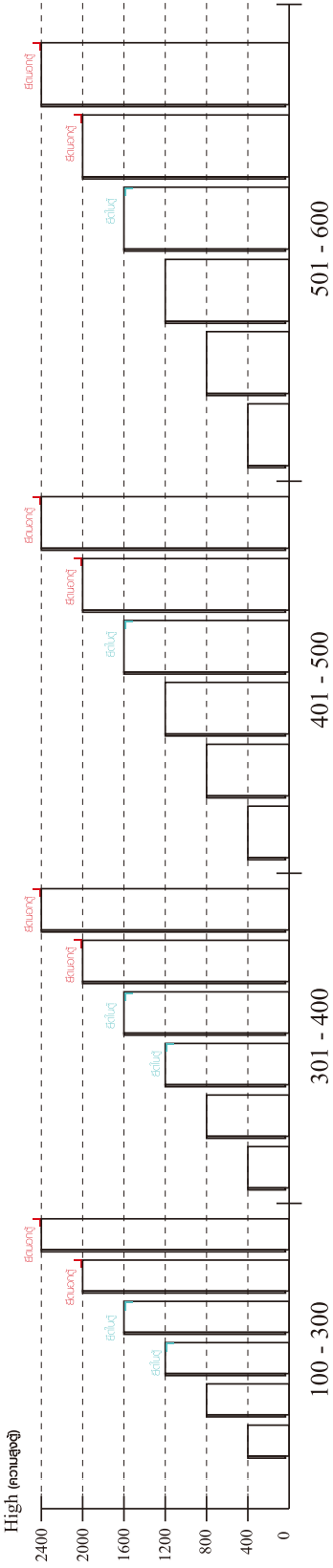




มาตรฐาน การระบุสินค้าที่ต้องยึด Fitting กันสั่น (Safety Fitting) ***หมายเหตุ เป็นชุดเด็ก ไม้ชุดตั้ง Fitting กันสั่นทุกตัว***

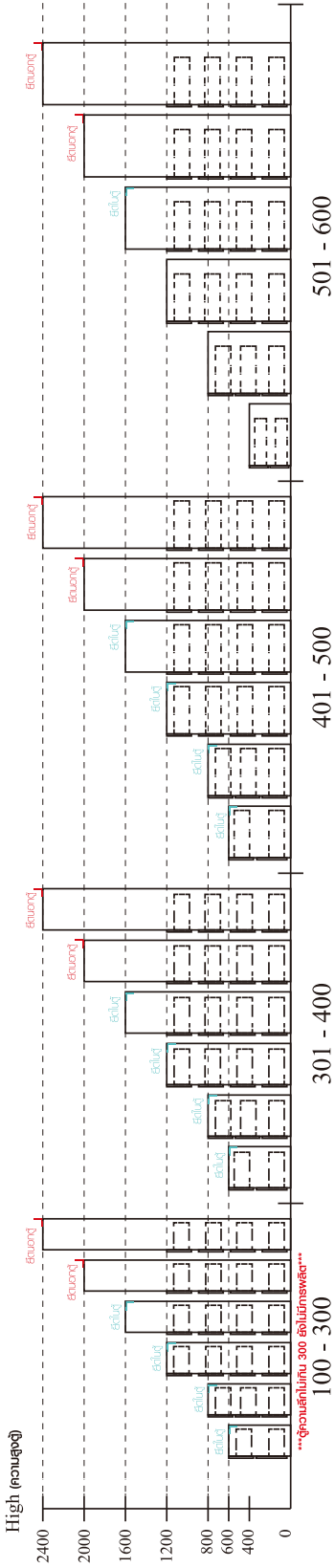
ยึดติดจากกันสั่นกับตุ้มสูง (ตั้งได้ 2 m. ขึ้นไป)

■ หมวด ตู้บานเปิด / ตู้บานปิด + ช่องใส่



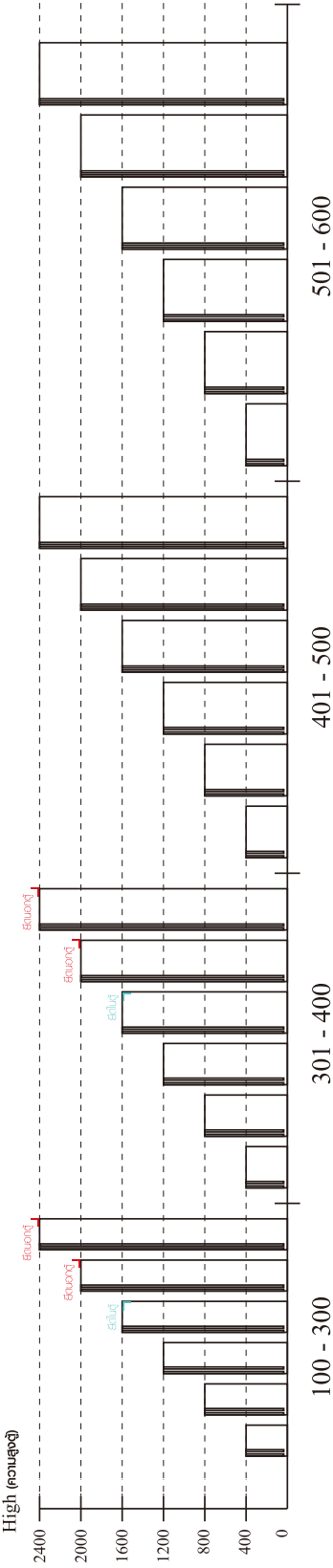
ความสูงตั้งแต่ 1200 ขึ้นไป สลักไม้กัน 300 ความสูงตั้งแต่ 1600 ขึ้นไป สลักไม้กัน 400 ความสูงตั้งแต่ 1600 ขึ้นไป สลักไม้กัน 500 ความสูงตั้งแต่ 1600 ขึ้นไป สลักไม้กัน 600

■ หมวด ตู้ลิ้นชัก / ตู้ลิ้นชัก + ช่องใส่ / ตู้ลิ้นชัก + บานเปิด / ตู้ลิ้นชัก + บานสไลด์

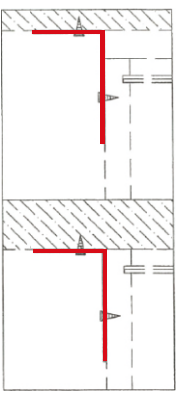


ความสูงตั้งแต่ 600 ขึ้นไป สลักไม้กัน 300 ความสูงตั้งแต่ 600 ขึ้นไป สลักไม้กัน 400 ความสูงตั้งแต่ 600 ขึ้นไป สลักไม้กัน 500 ความสูงตั้งแต่ 1600 ขึ้นไป สลักไม้กัน 600

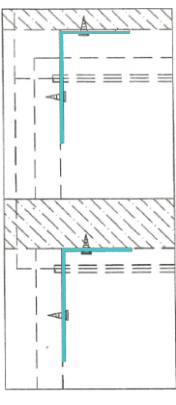
■ หมวด ตู้บานสไลด์ / ตู้ใส่



ความสูงตั้งแต่ 1600 ขึ้นไป สลักไม้กัน 300 ความสูงตั้งแต่ 1600 ขึ้นไป สลักไม้กัน 400 ความสูงตั้งแต่ 1600 ขึ้นไป สลักไม้กัน 500 ความสูงตั้งแต่ 1600 ขึ้นไป สลักไม้กัน 600



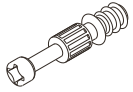
ยึดติดบนผนัง ยึดติดลอยหลบนิ้ว



ยึดติดบนผนัง ยึดติดลอยหลบนิ้ว

HARDWARE

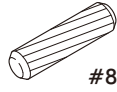
-BODY SET



x 16

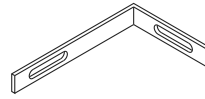


x 16

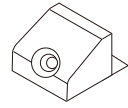


#8x35

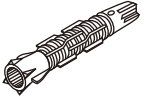
x 12



x 2



x 6



x 2



x 4



x 7



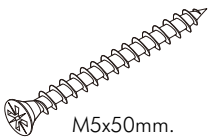
Ø11mm.

x 34



#M4

x 10



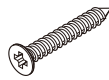
M5x50mm.

x 2



M4x50mm.

x 14



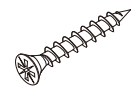
M4x30mm.(BACK)

x 4



M4x30mm.

x 3



M3.5x25mm.

x 12



M4x35mm.

x 12



M4x20mm.

x 18



M4x16mm.

x 18



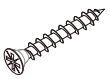
M4x20mm.

x 10



M4x16mm.(BACK)

x 4



M3.5x20mm.(BACK)

x 6



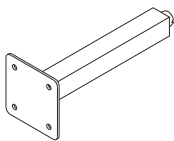
TFL4M6x13mm.

x 8

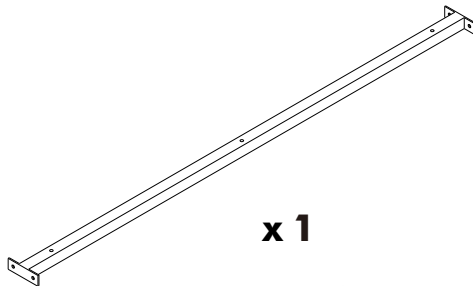


#M6

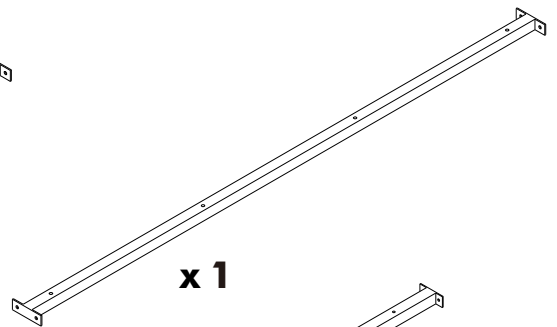
x 8



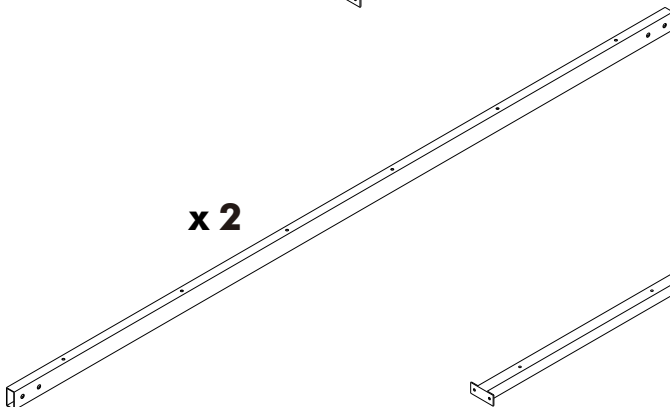
x 1



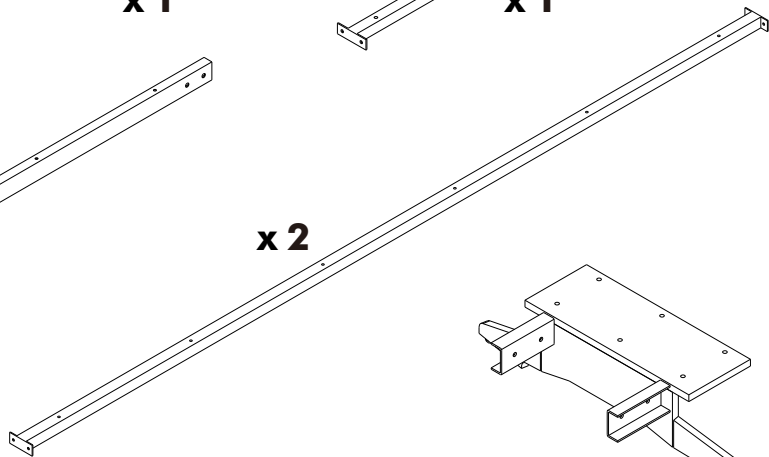
x 1



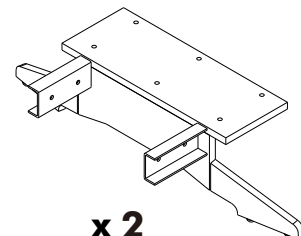
x 1



x 2

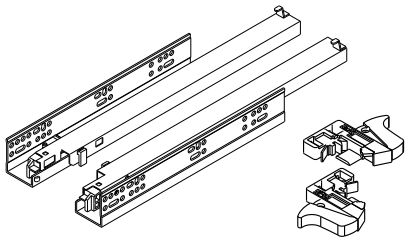


x 2



x 2

-DRAWER SET

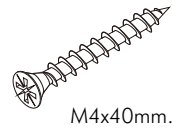


x 3/3



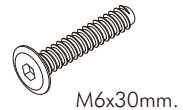
M3.5x13mm.

x 24



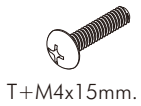
M4x40mm.

x 36



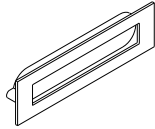
M6x30mm.

x 9



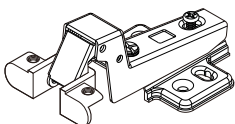
T+M4x15mm.

x 6



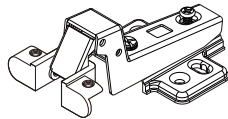
x 3

-DOOR SET



In set

x 2



Half overlay

x 2



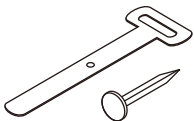
M4x16mm.

x 20



x 4

-LAMP SET



x 10/10

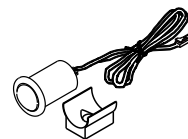


P+4x1/2"mm.

x 3



x 1

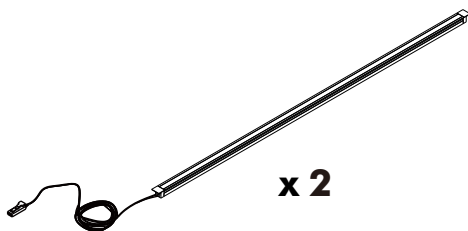


x 1

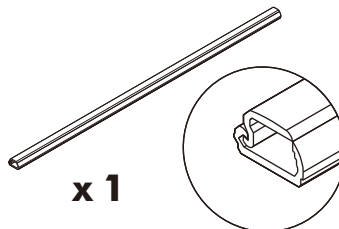


F+5x1/2"mm.

x 1



x 2

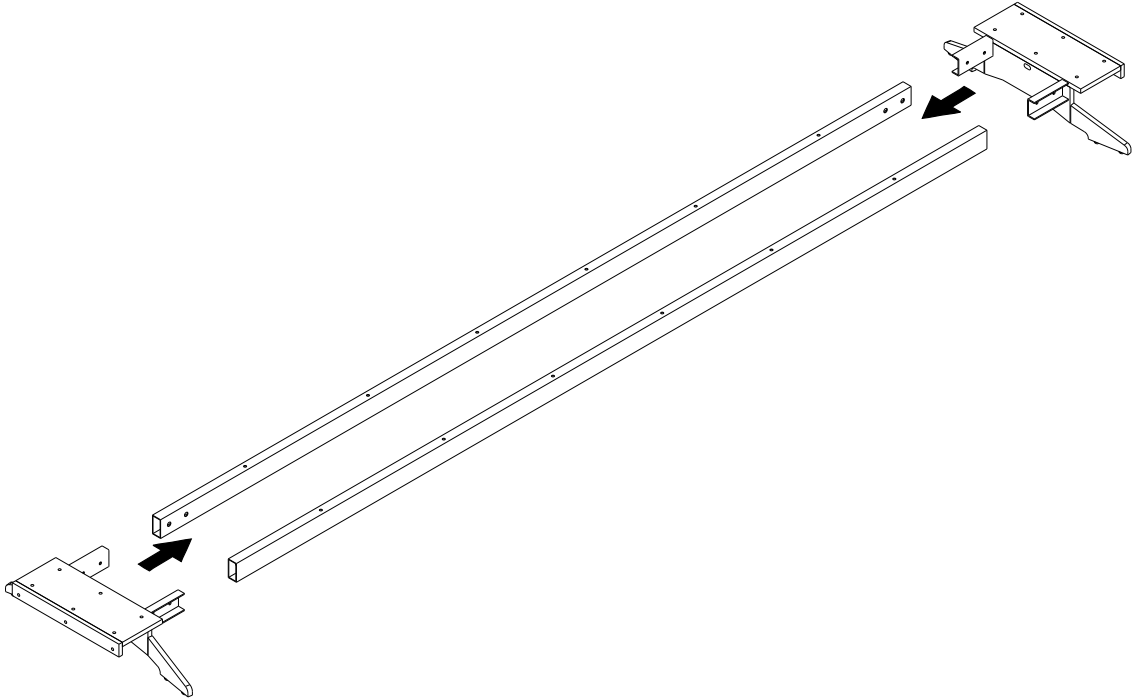


x 1

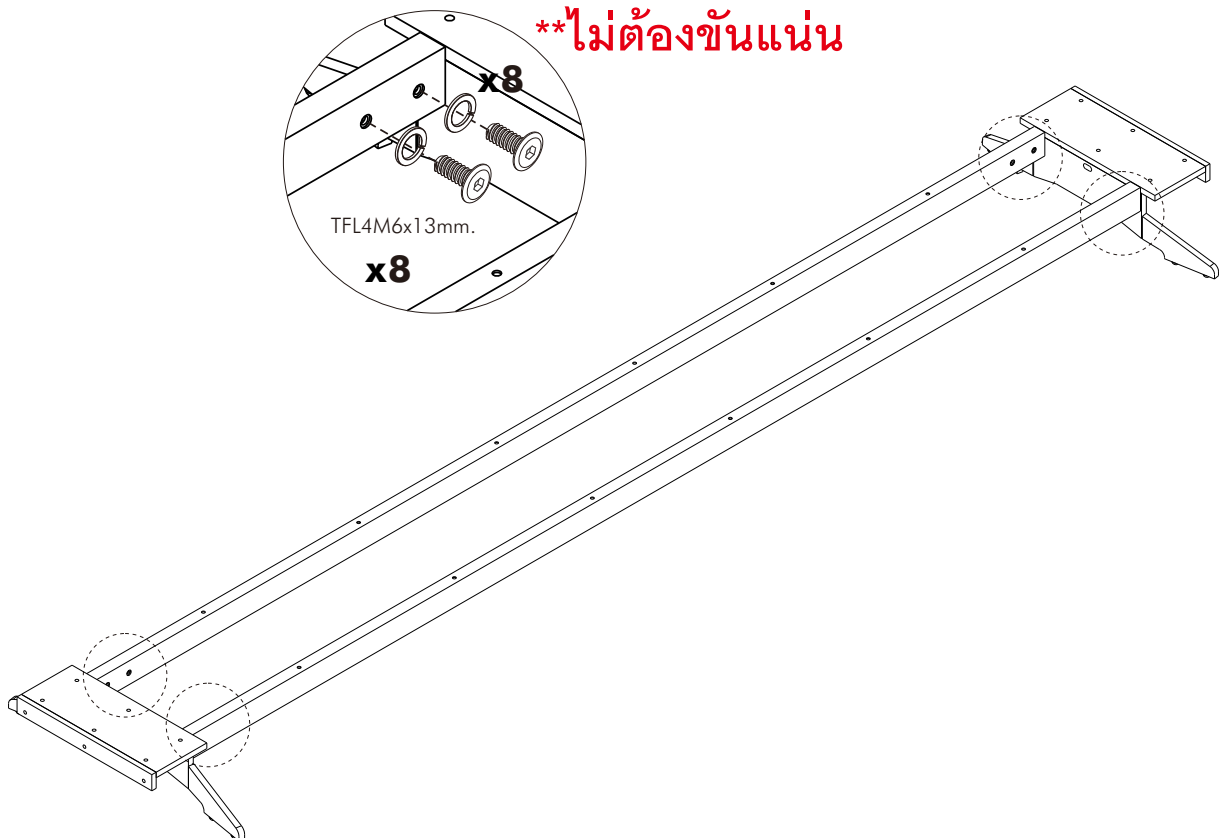
ASSEMBLY

-BODY SET

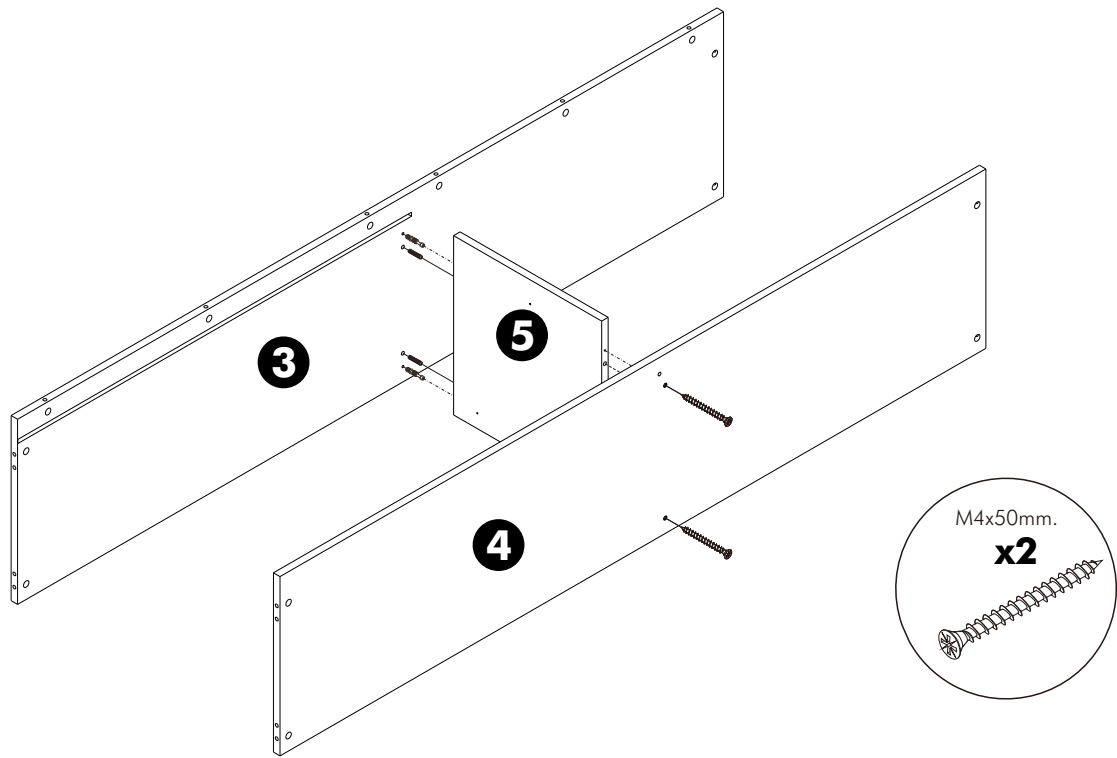
1.



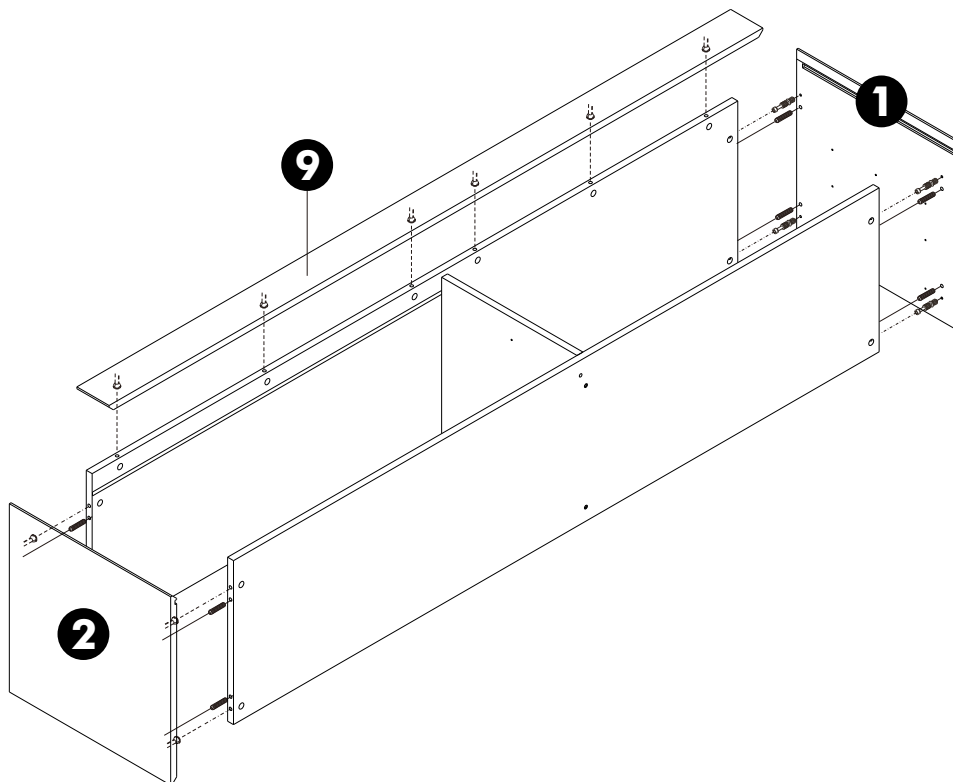
2.



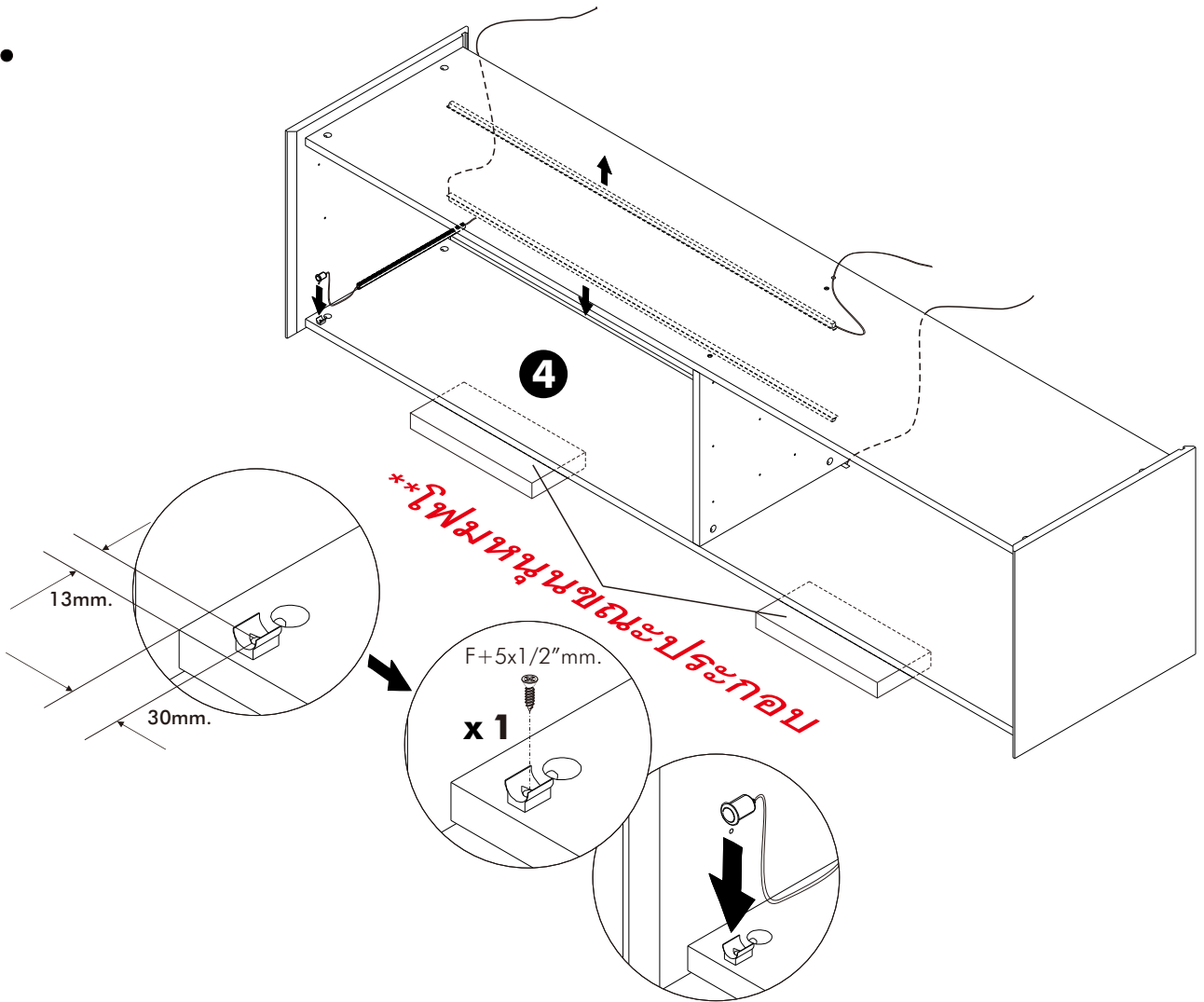
3.



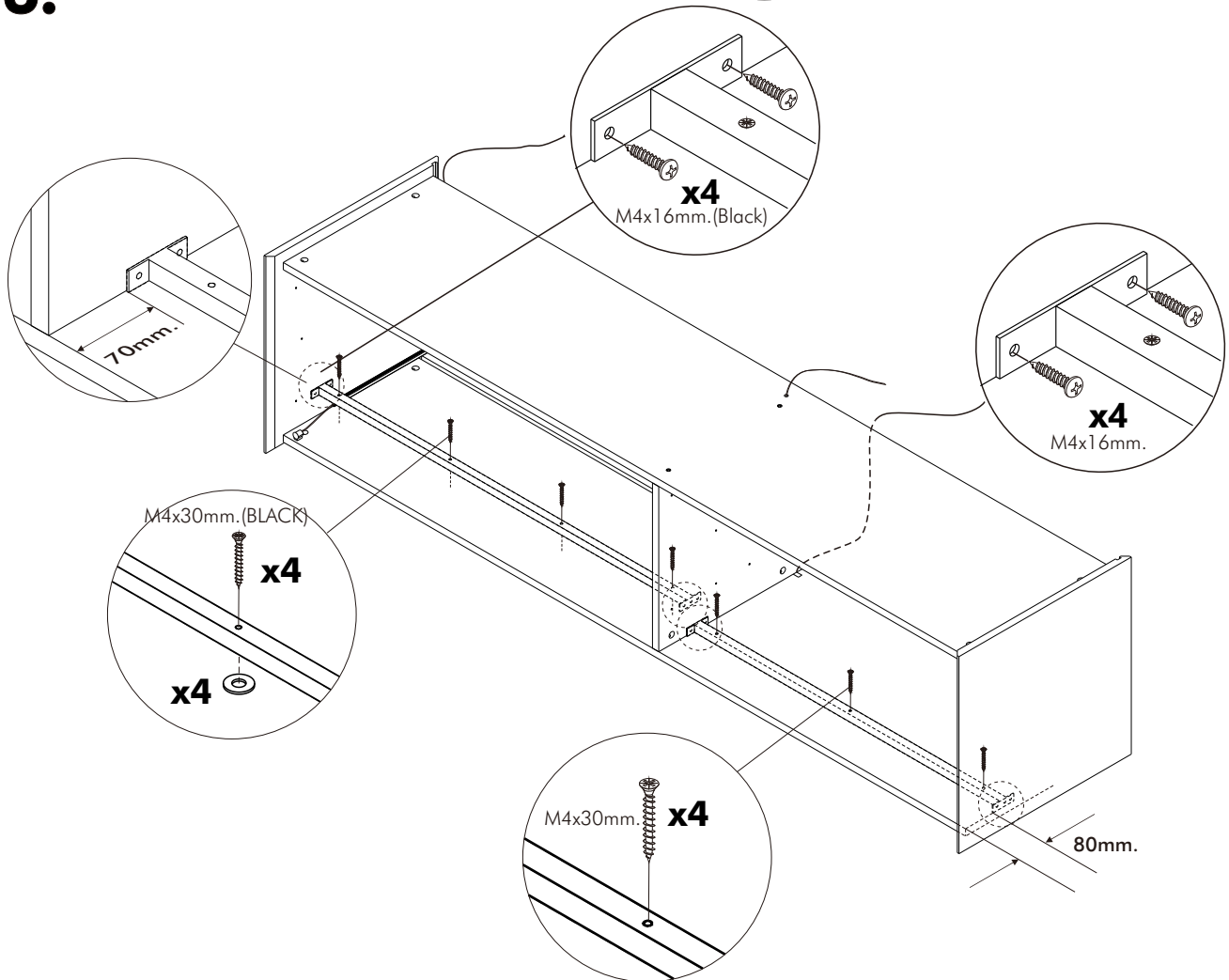
4.



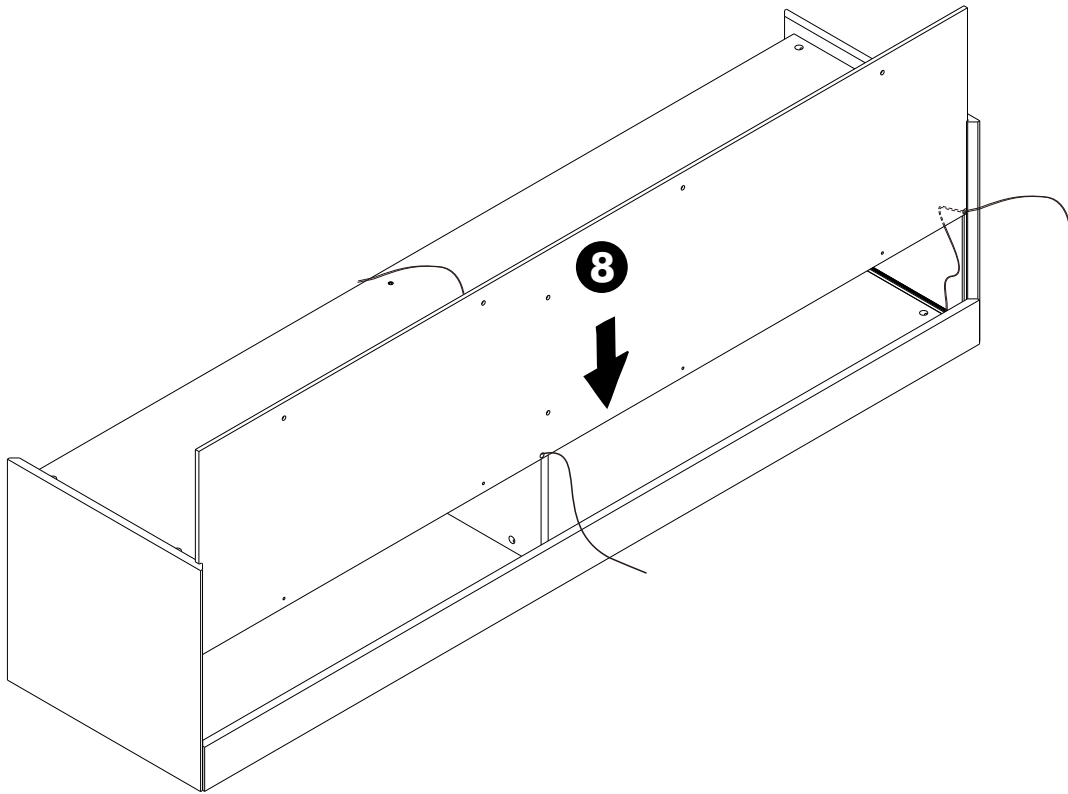
5.



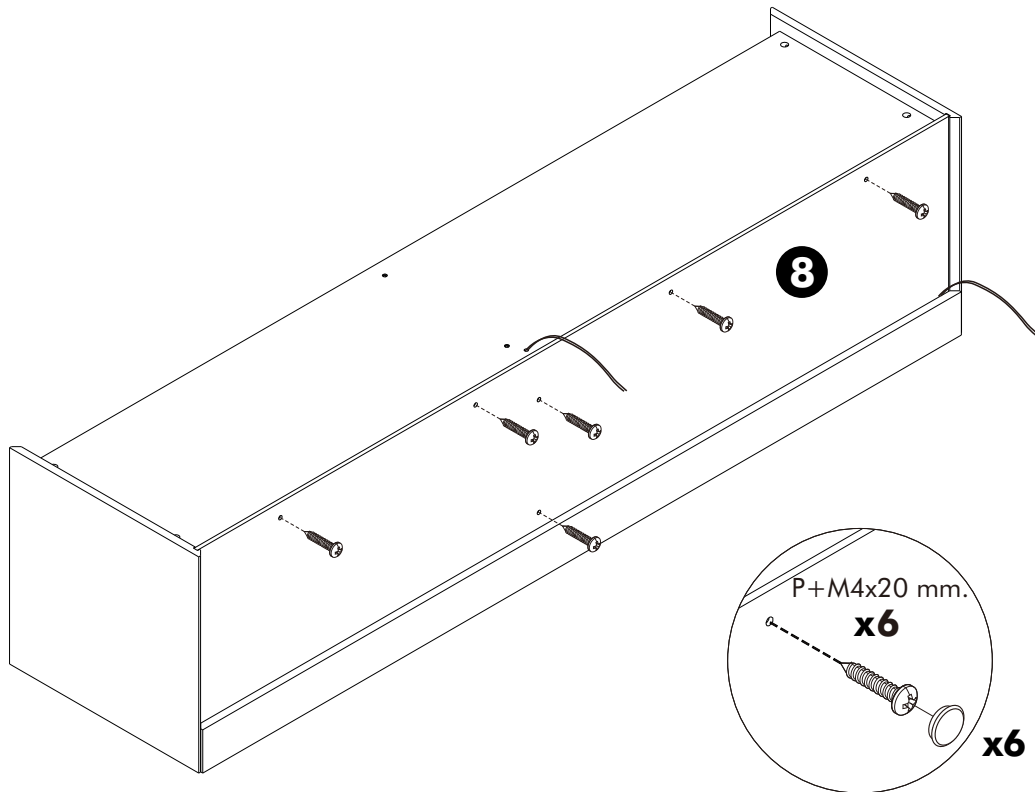
6.



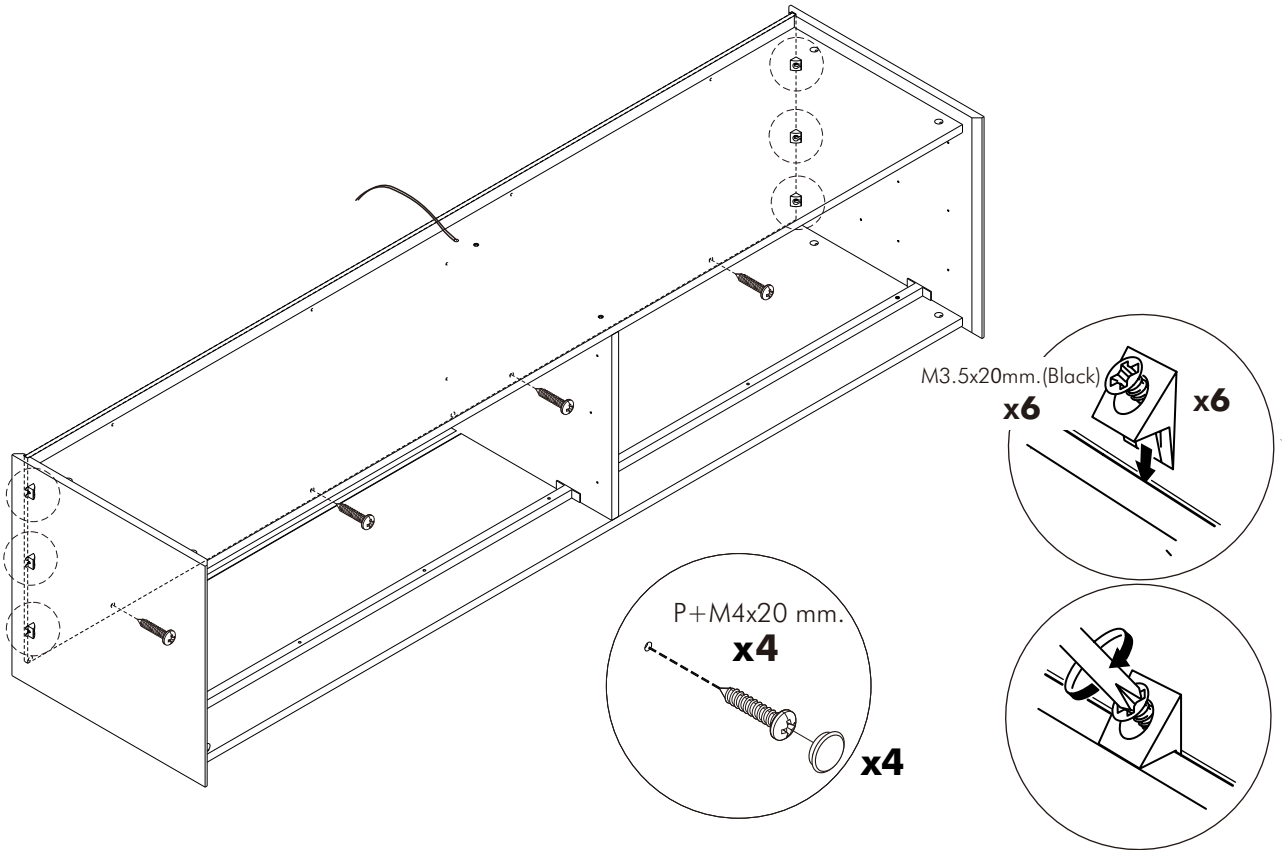
7.



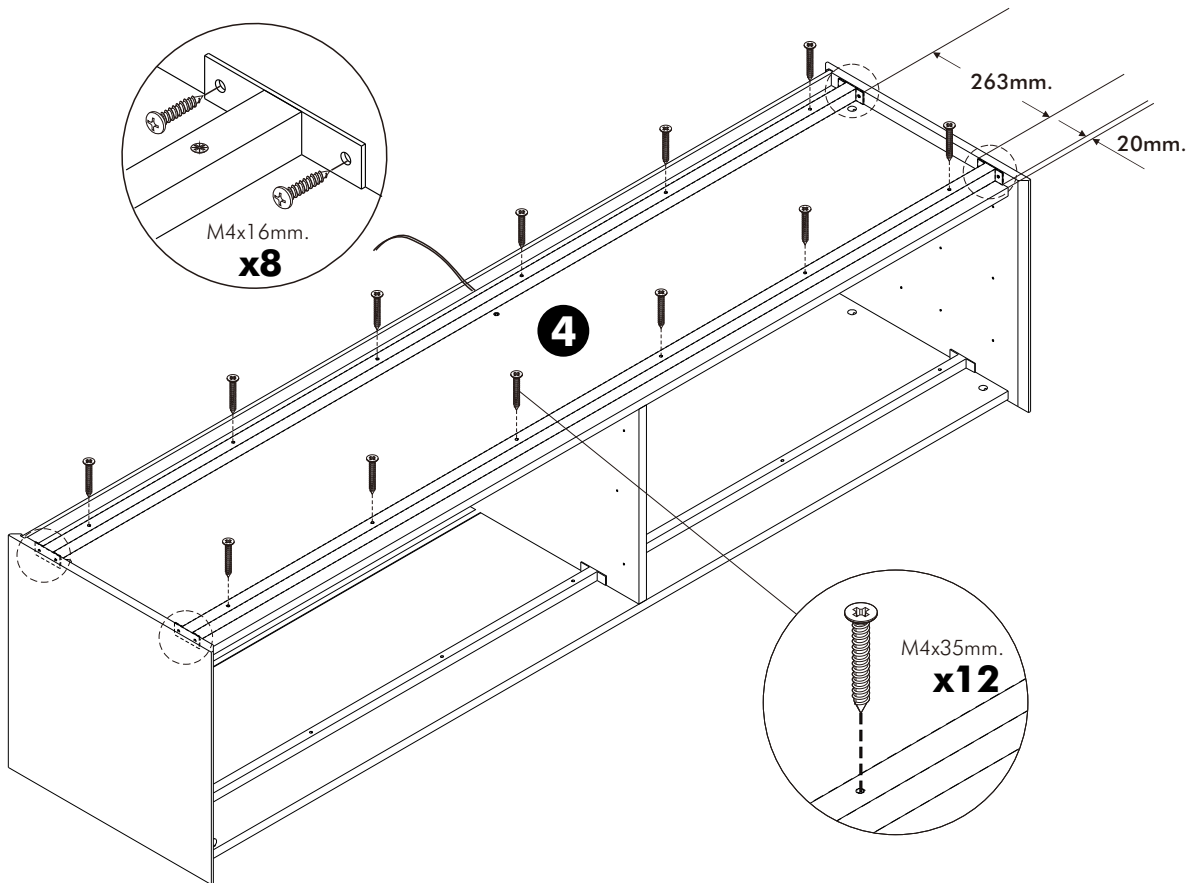
8.



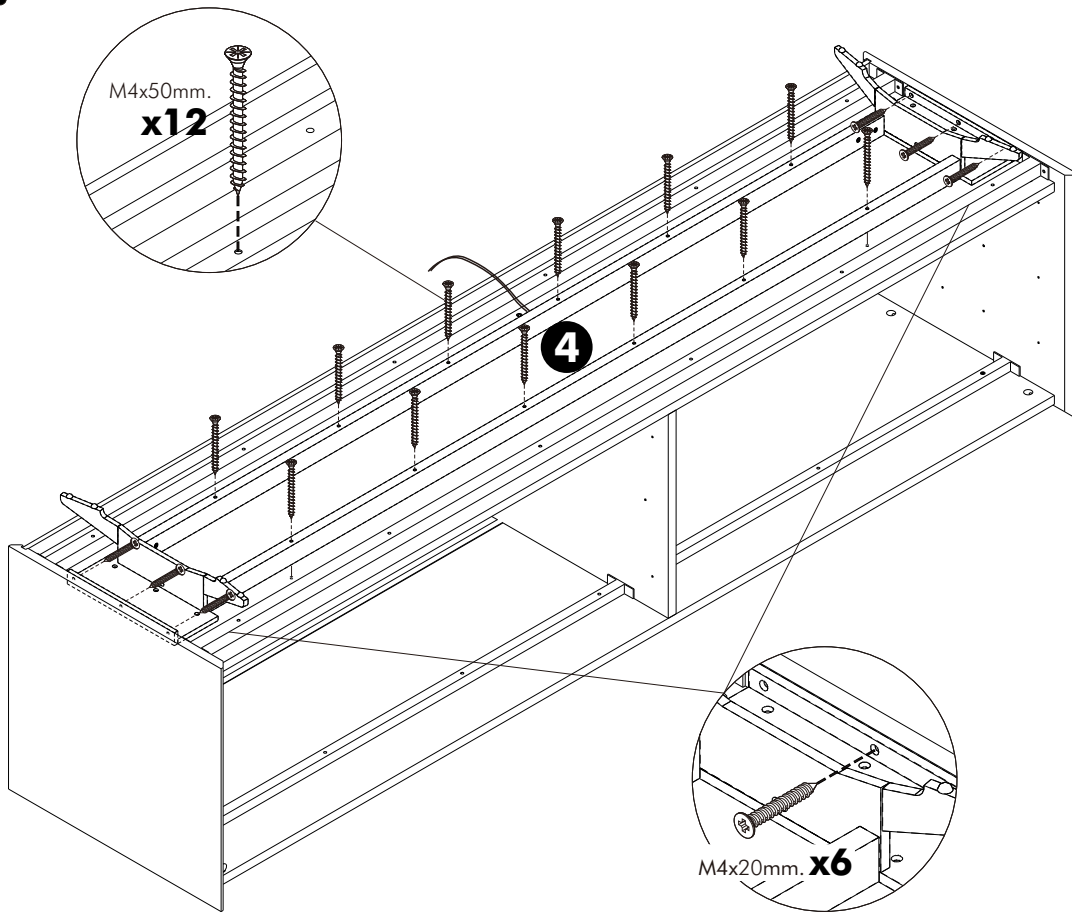
9.



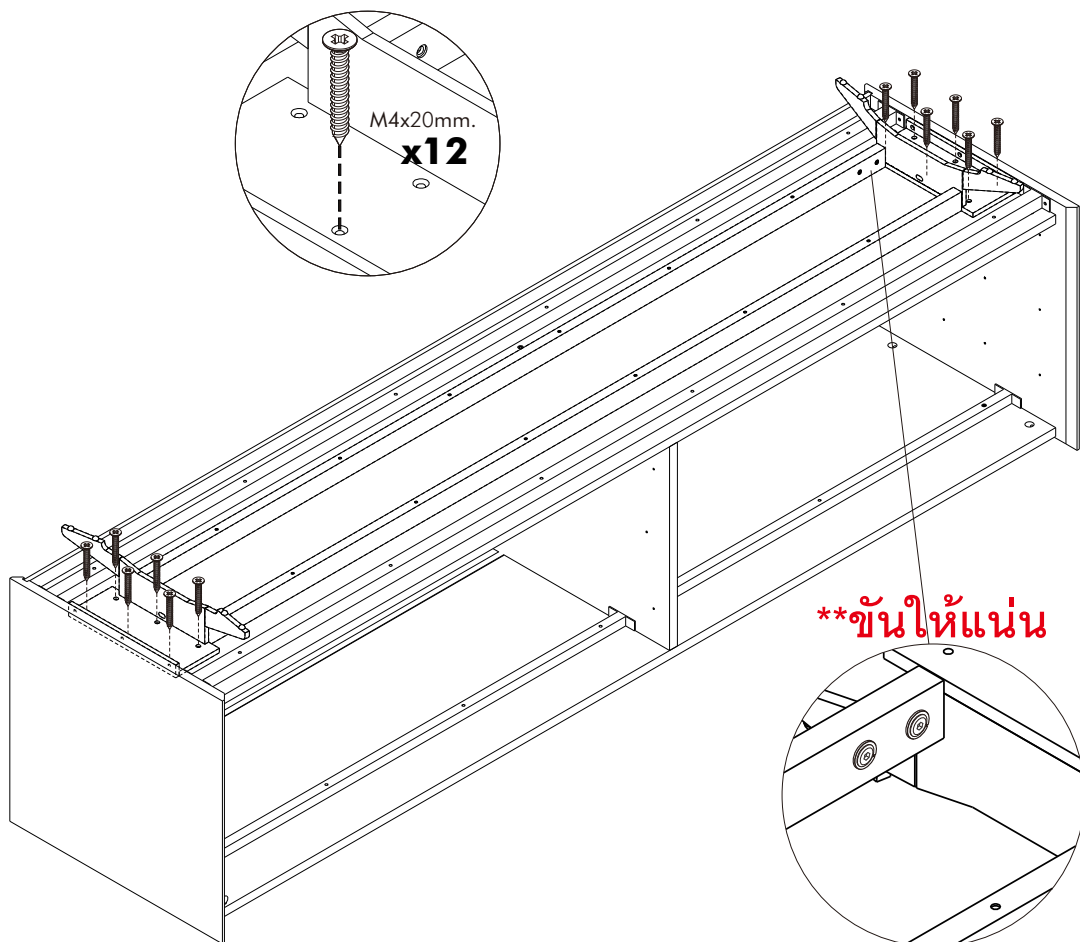
10.



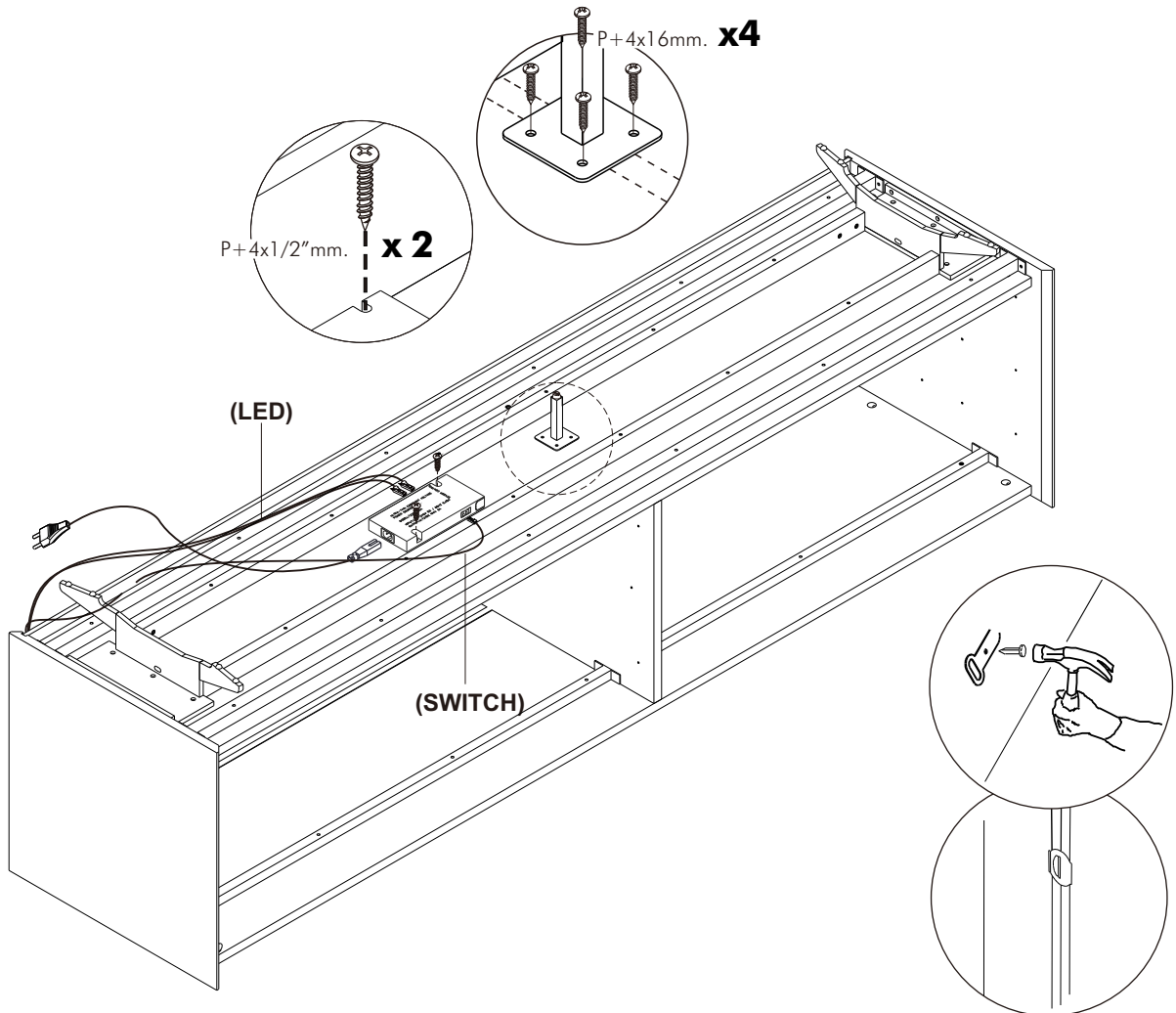
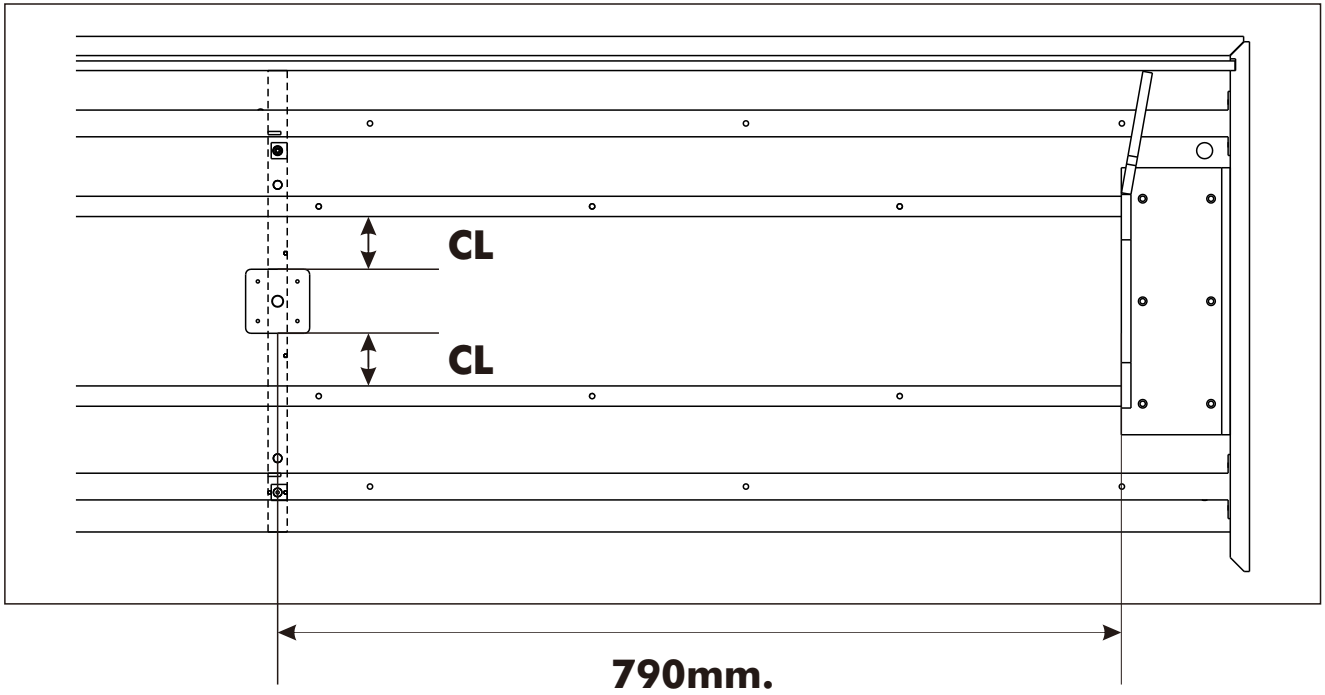
11.



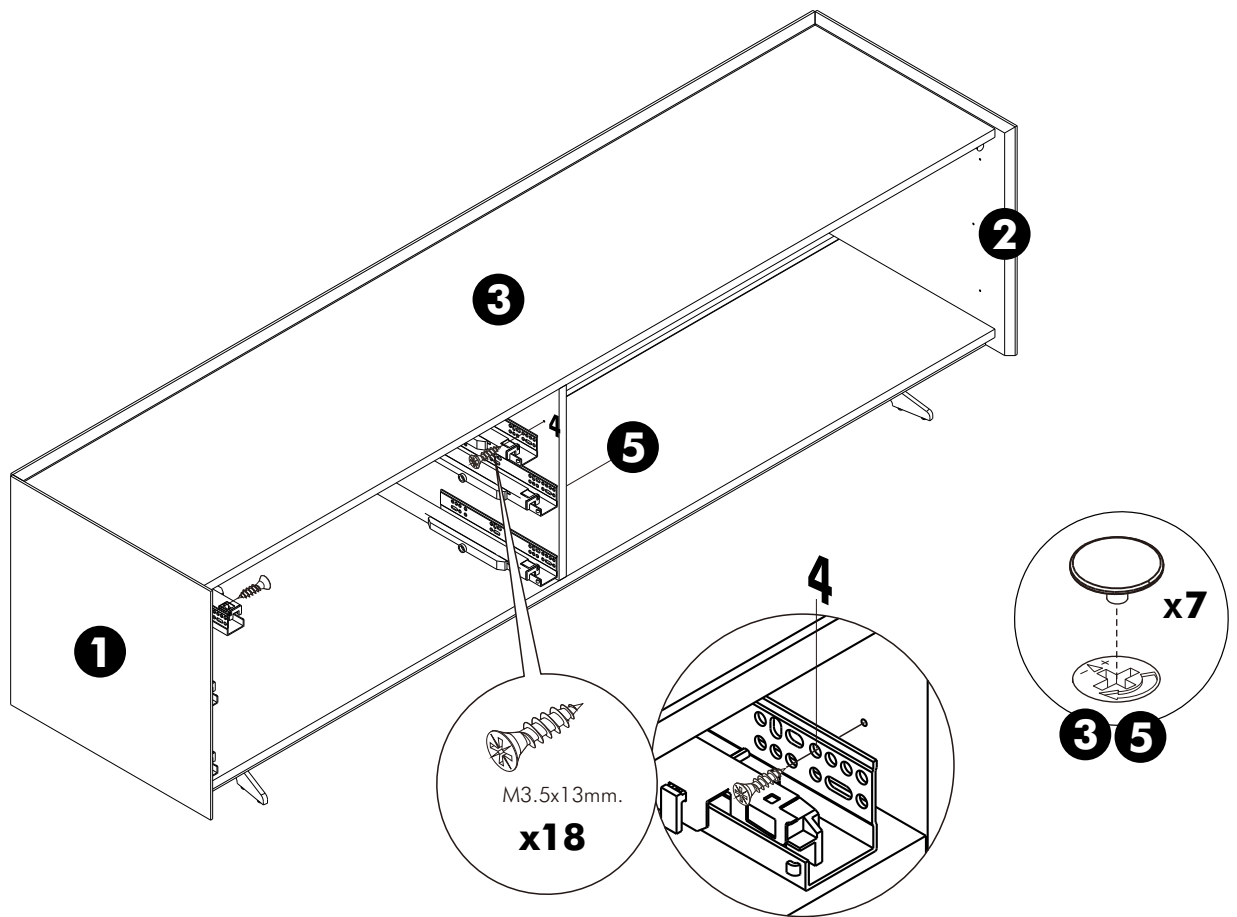
12.



13.



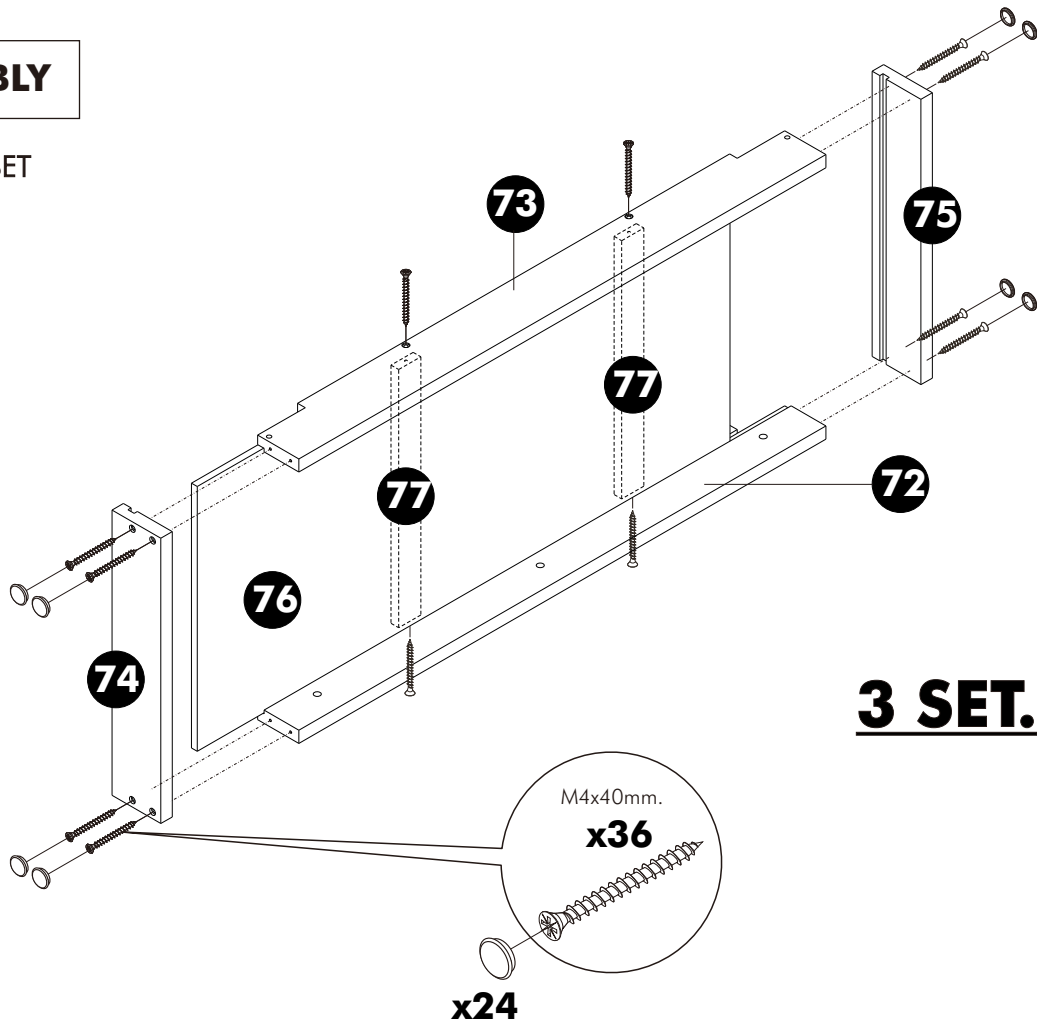
14.



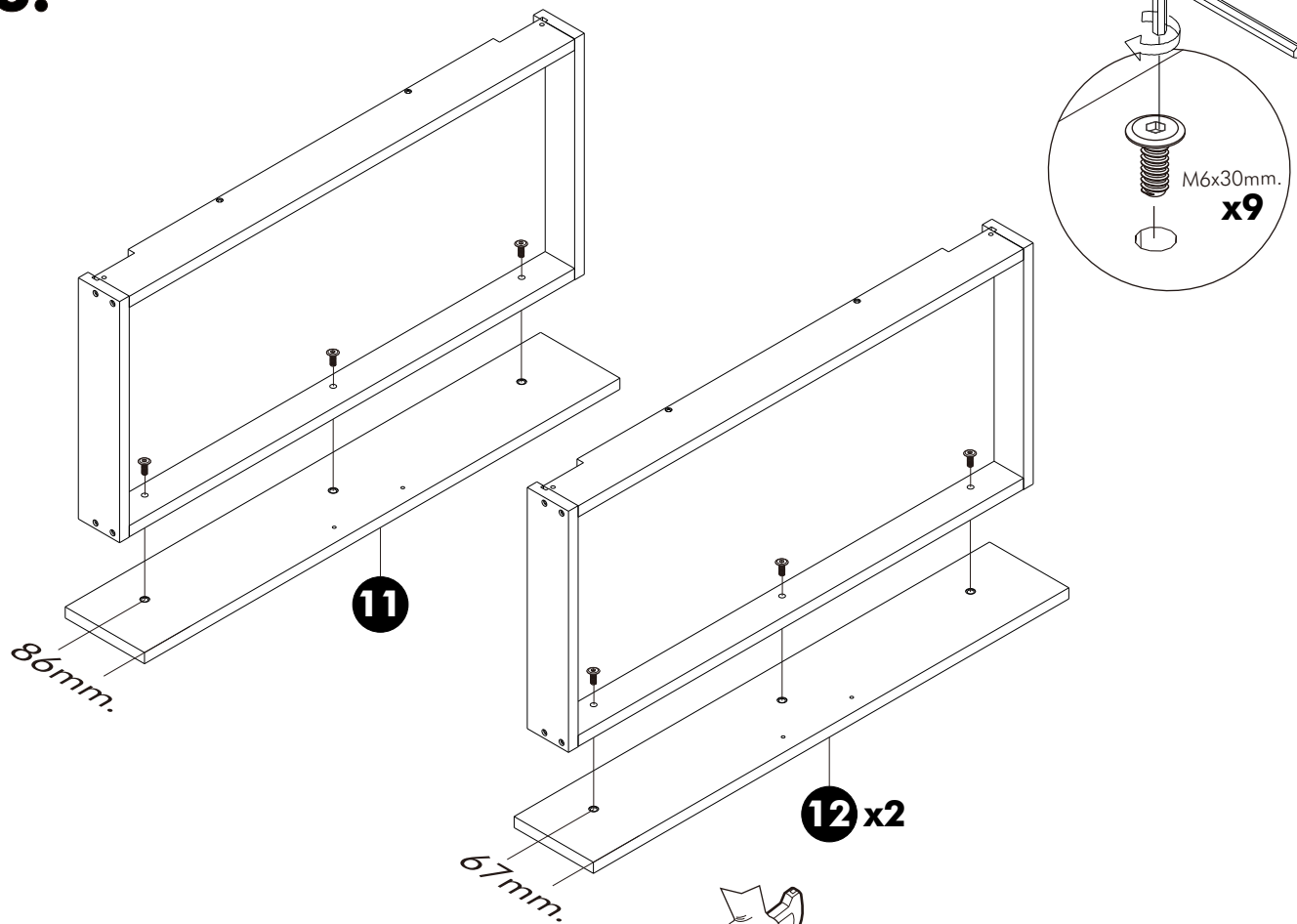
ASSEMBLY

-DRAWER SET

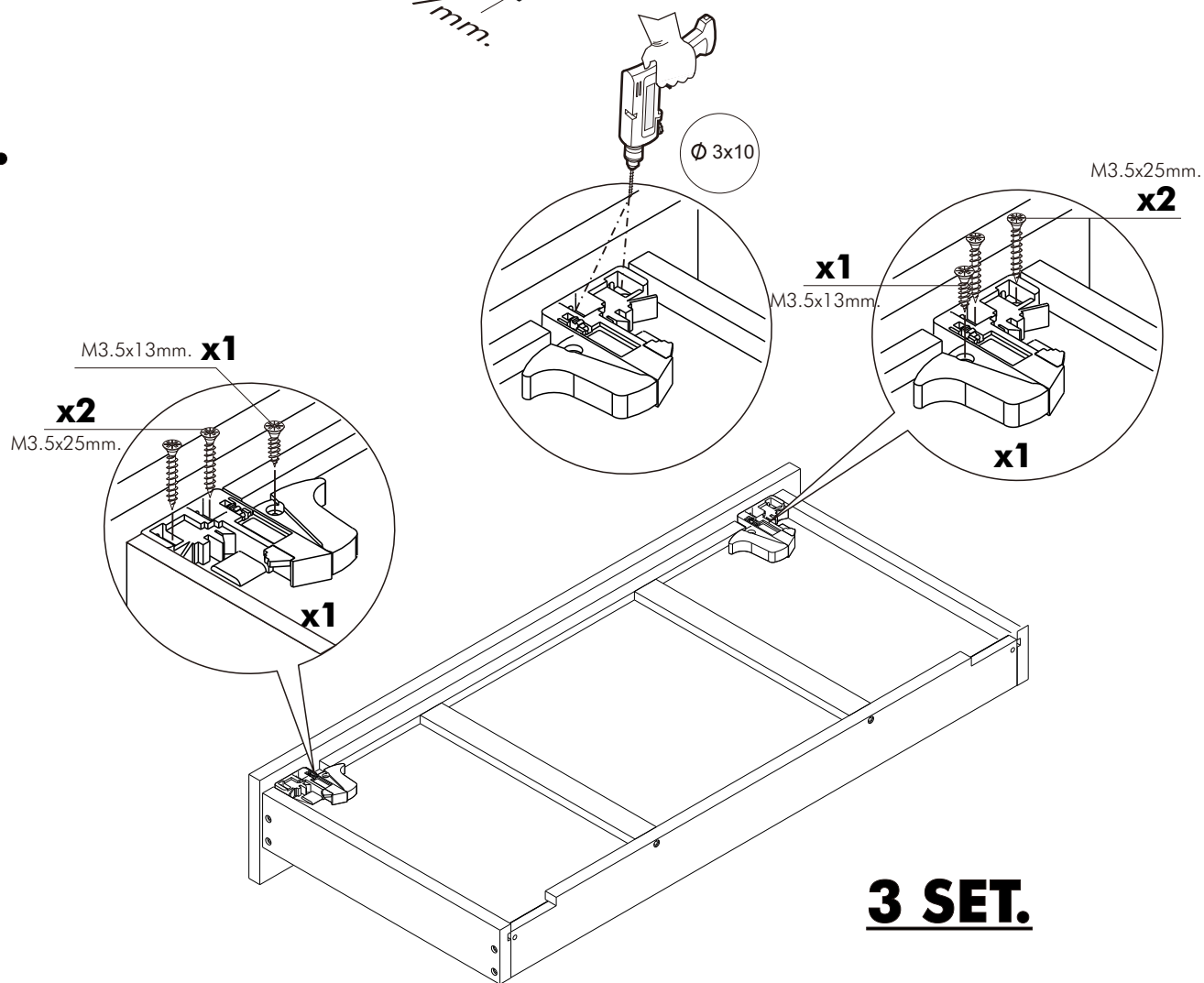
2.



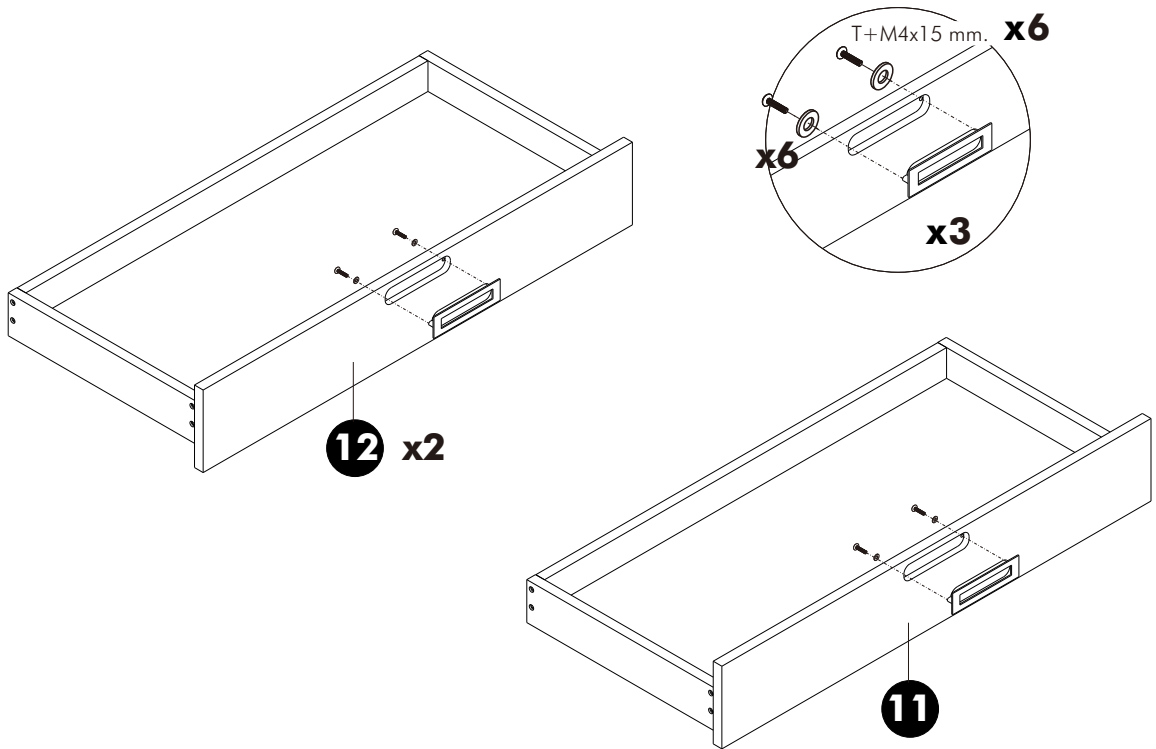
3.



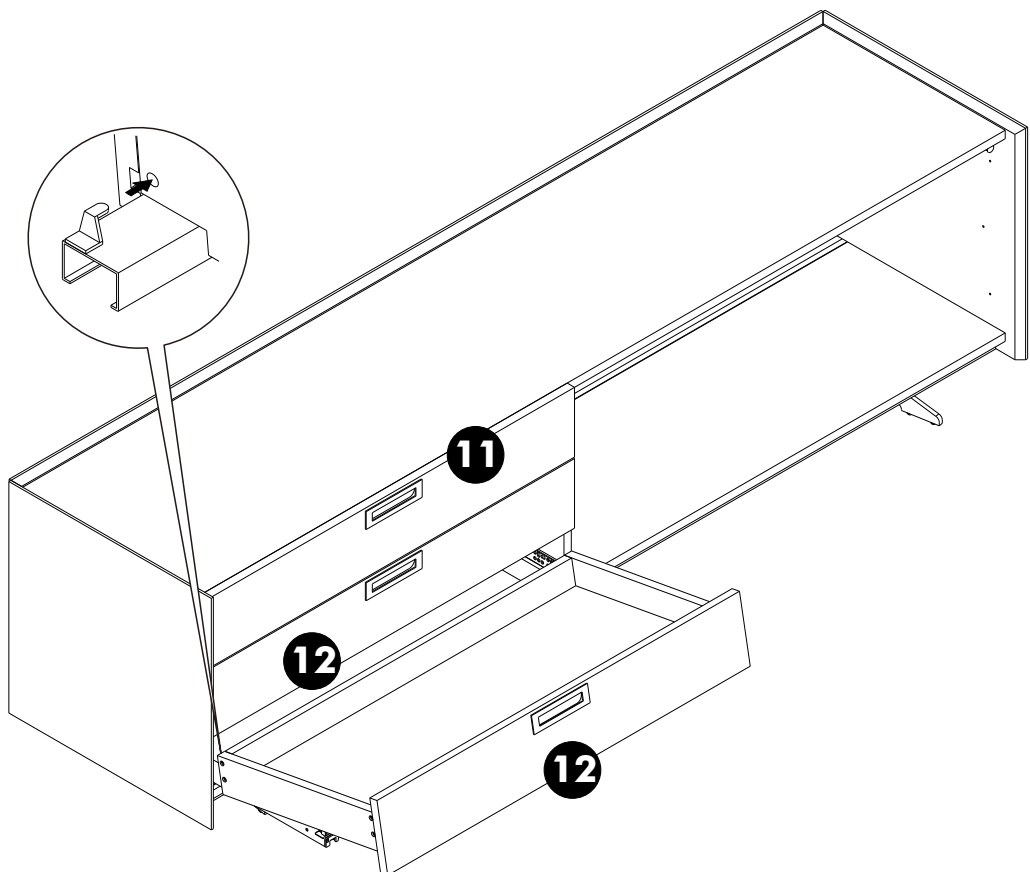
4.



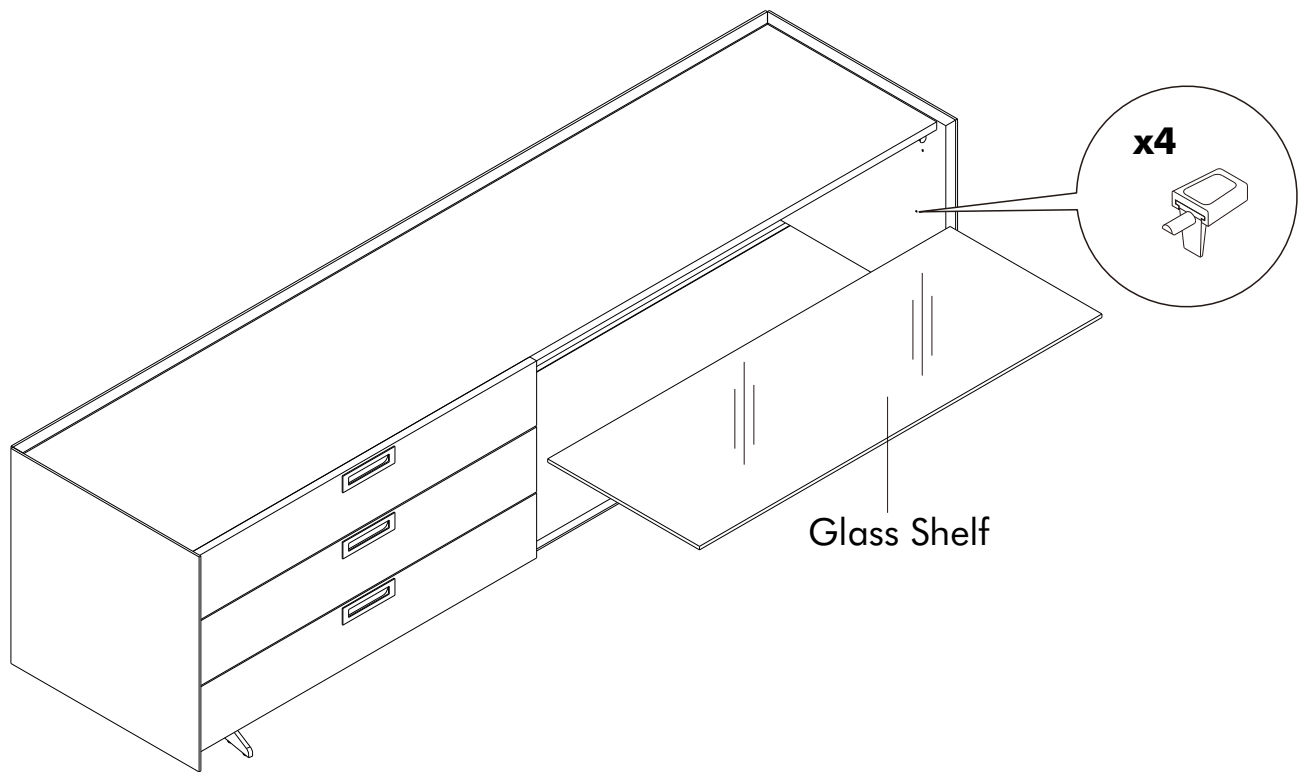
5.



6.



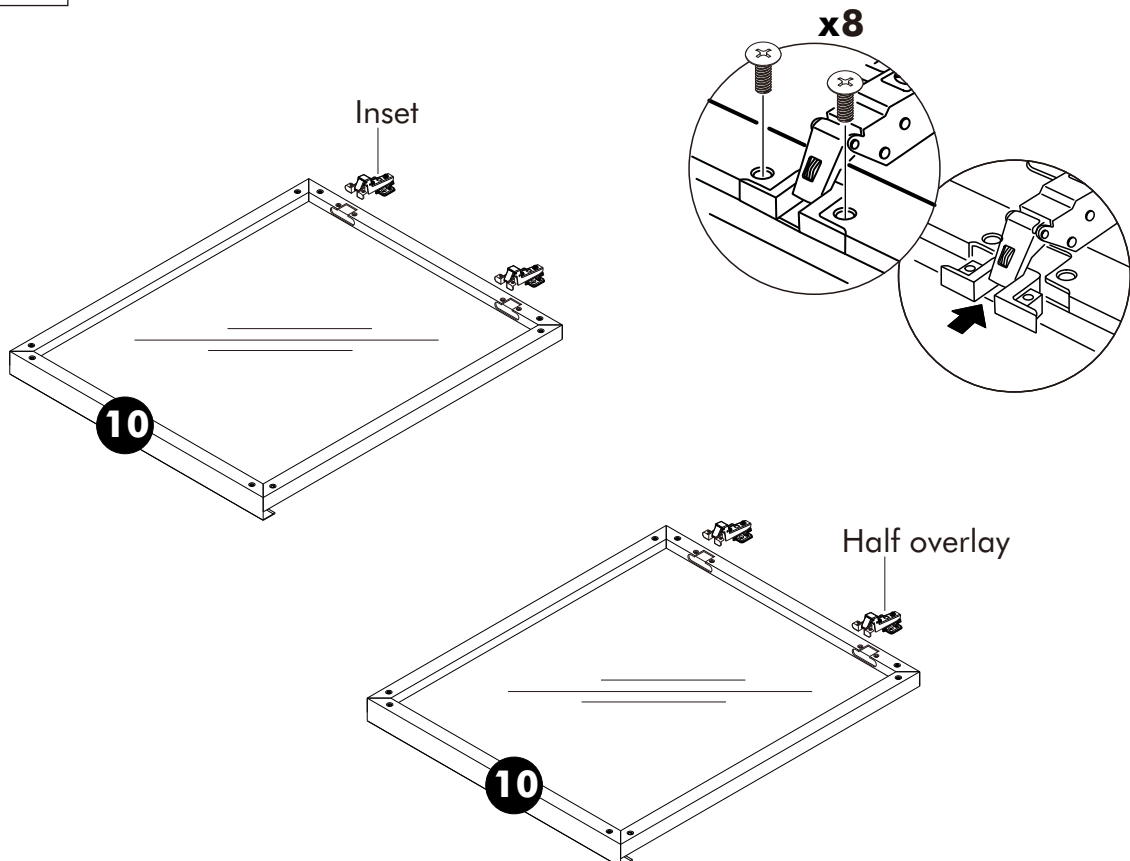
7.



ASSEMBLY

-DOOR SET

1.



2.

