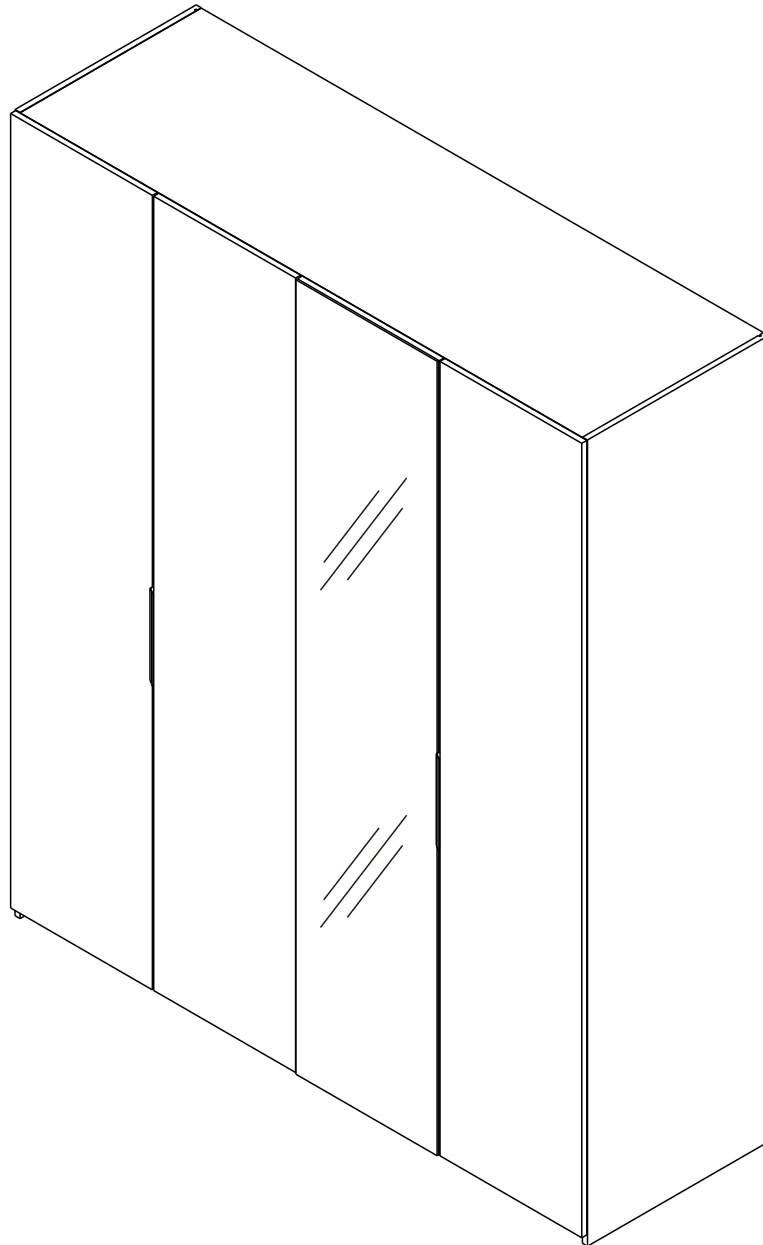


MAXI

Wardrobe 4DR.



CONNECT SYSTEM

1

3

2

(Connecting bolts)

WHEN FITTING CAMS
 ENSURE STARTING POSITION IS CORRECT
 BEFORE YOU INSERT CONNECTING BOLT
 TURN CLOCKWISE UNTIL SECURE

✓				✗
	↑			
	CORRECT		WRONG	

M4x16mm.

OUT

IN

M4x16mm.

i

40mm.

☹️

✗

EQ

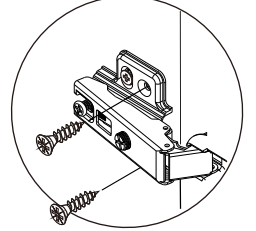
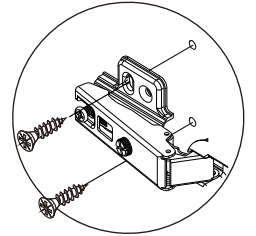
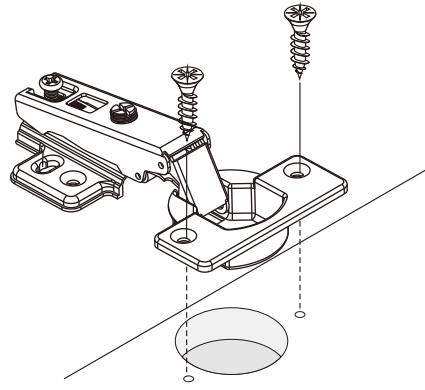
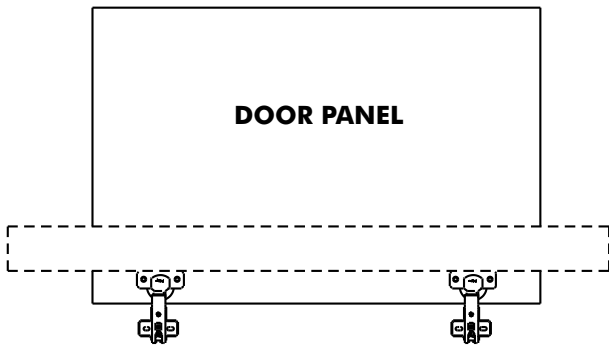
😊

✓

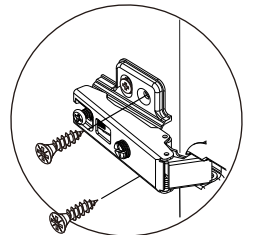
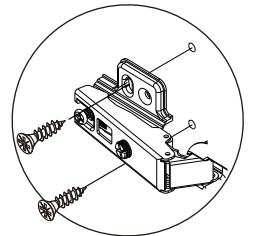
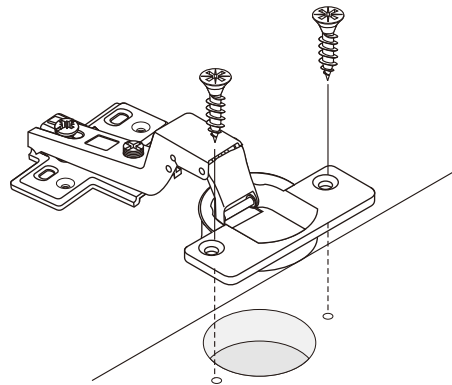
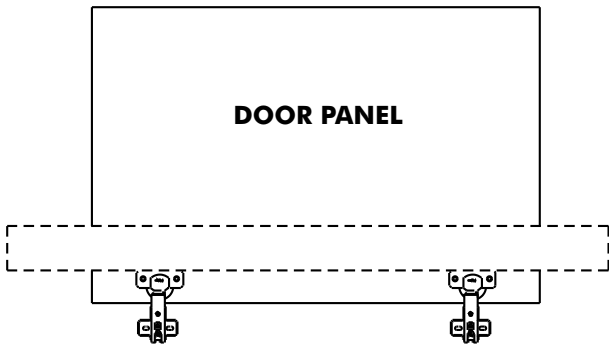
M4x16mm.



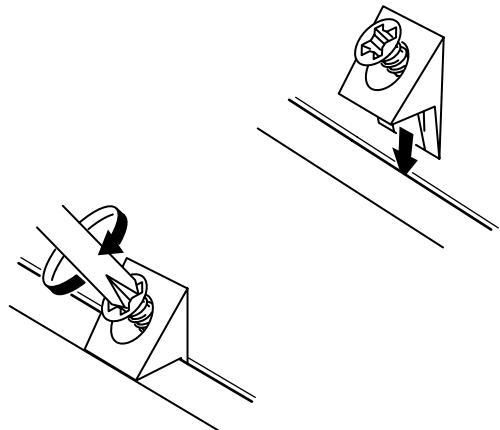
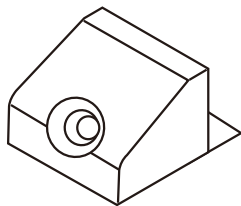
M4x16mm.

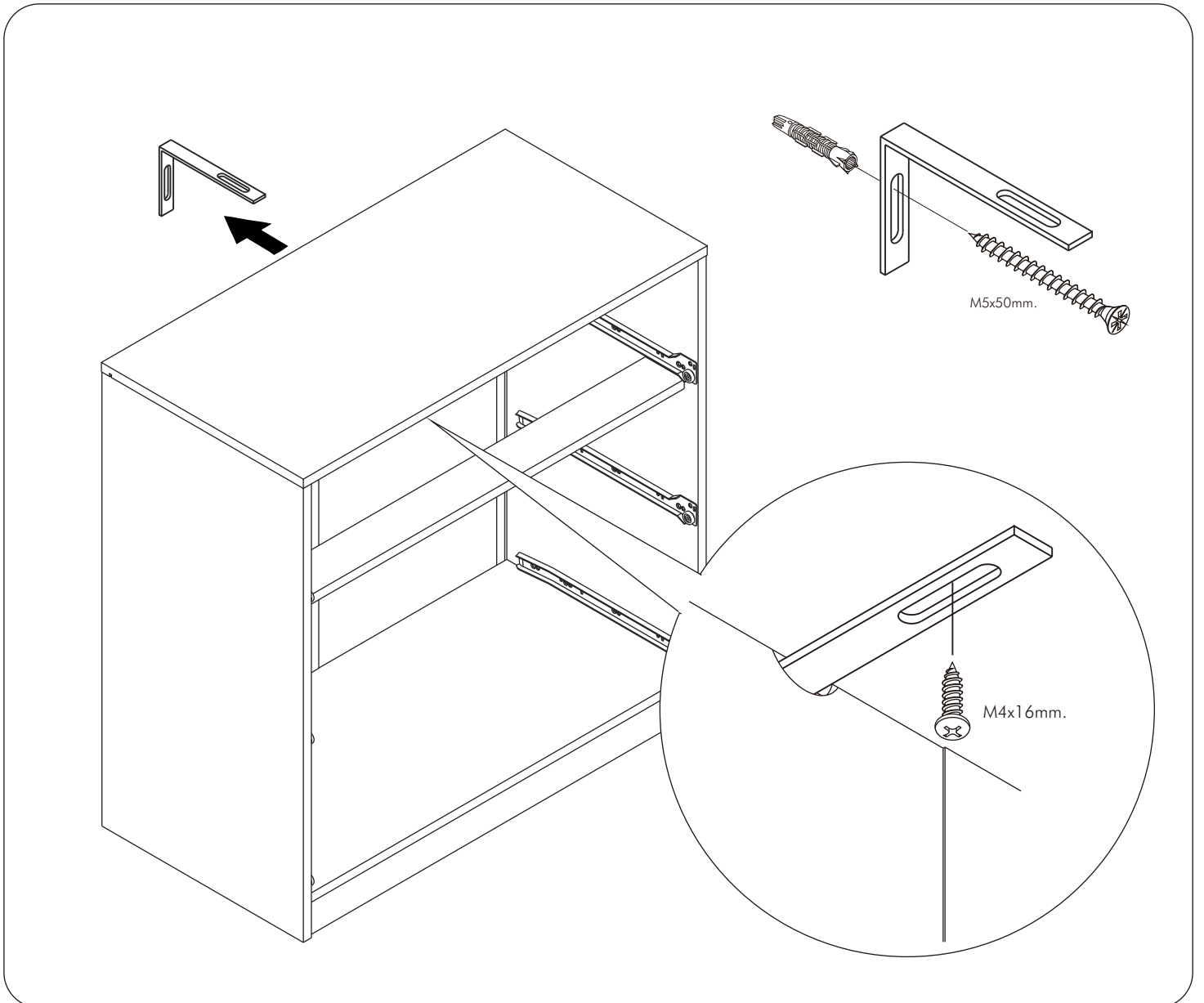
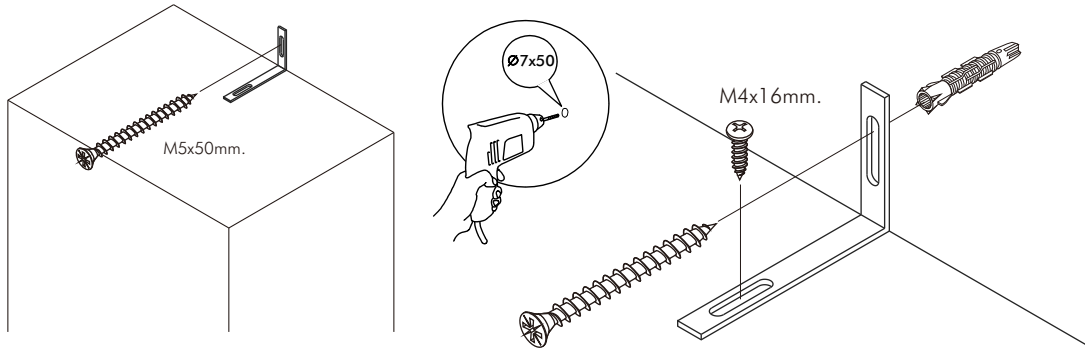


M4x16mm.



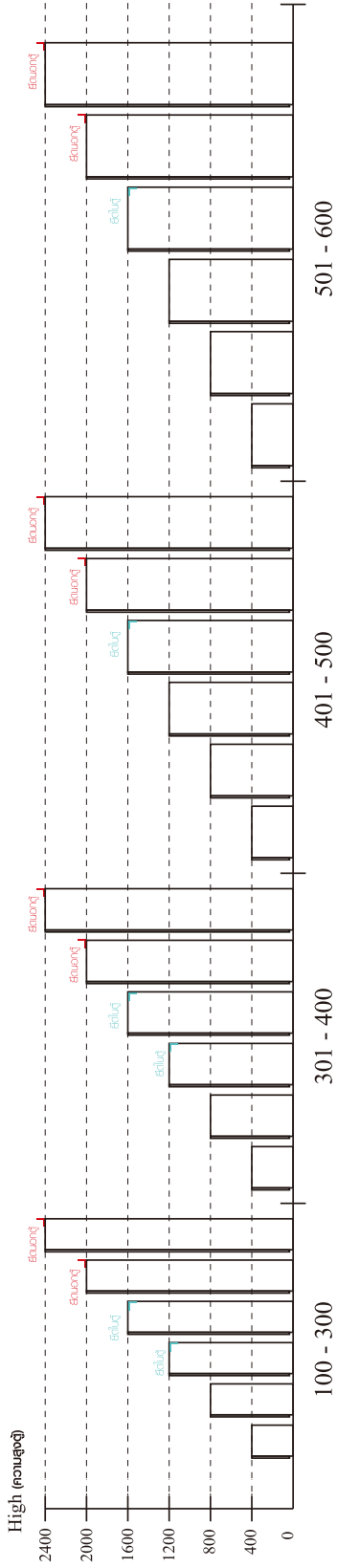
M3.5x20mm.





มาตรฐาน การระบุสินค้าที่ต้องยึด Fitting กันสั่น (Safety Fitting) ***หมายเหตุ เป็นชุดเด็ก ไม้ชุดตั้ง Fitting กันสั่นทุกตัว***

■ หมวด ตู้บานเปิด / ตู้บานปิด + ช่องใส่



■ ยึดตั้งฉากกันสั่นกับตู้สูง (ตั้งได้ 2 m. ขึ้นไป)



ยึดตั้งชนผนัง

ยึดตั้งลอยหลบผนัง

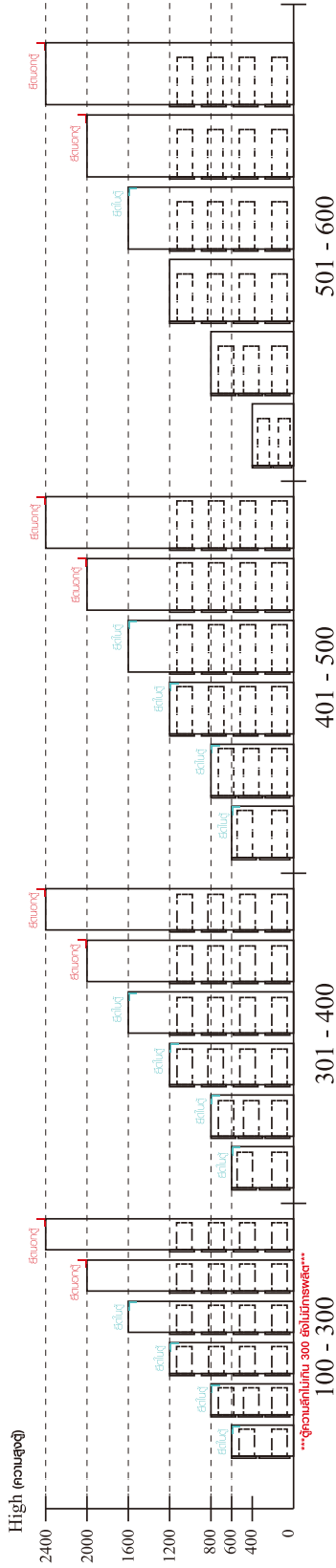
ความสูงตั้งได้ 1200 ขึ้นไป สลักไม้กัน 300

ความสูงตั้งได้ 1600 ขึ้นไป สลักไม้กัน 400

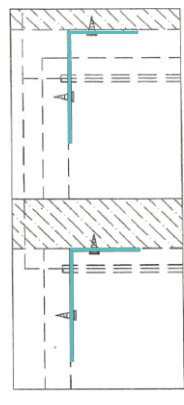
ความสูงตั้งได้ 1600 ขึ้นไป สลักไม้กัน 300

ความสูงตั้งได้ 1600 ขึ้นไป สลักไม้กัน 600

■ หมวด ตู้ลิ้นชัก / ตู้ลิ้นชัก + ช่องใส่ / ตู้ลิ้นชัก + บานเปิด / ตู้ลิ้นชัก + บานสไลด์



■ ยึดตั้งฉากกันสั่นกับตู้เตี้ย (น้อยกว่า 2 m.)



ยึดตั้งชนผนัง

ยึดตั้งลอยหลบผนัง

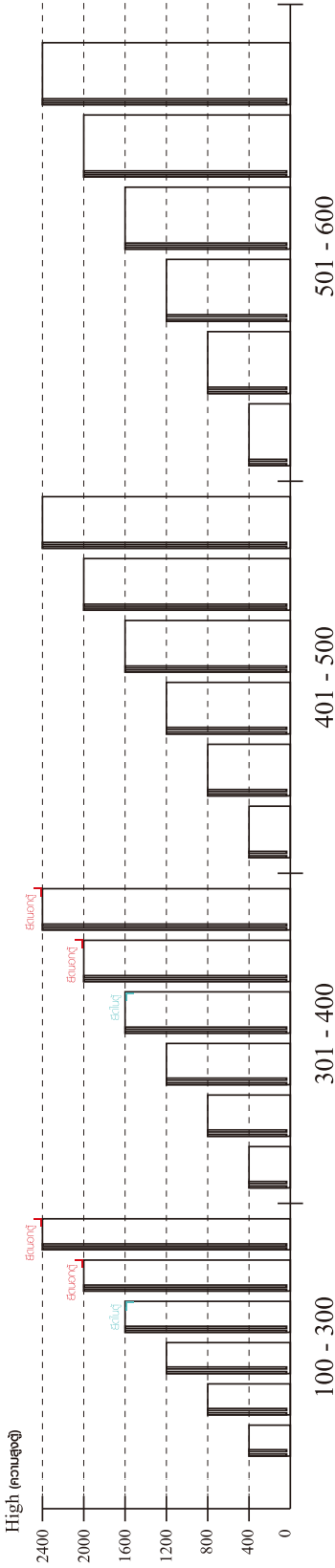
ความสูงตั้งได้ 600 ขึ้นไป สลักไม้กัน 300

ความสูงตั้งได้ 600 ขึ้นไป สลักไม้กัน 400

ความสูงตั้งได้ 600 ขึ้นไป สลักไม้กัน 600

ความสูงตั้งได้ 1600 ขึ้นไป สลักไม้กัน 300

■ หมวด ตู้บานสไลด์ / ตู้ใส่



ความสูงตั้งได้ 1600 ขึ้นไป สลักไม้กัน 300

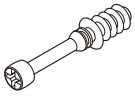
ความสูงตั้งได้ 1600 ขึ้นไป สลักไม้กัน 400

ความสูงตั้งได้ 1600 ขึ้นไป สลักไม้กัน 600

ความสูงตั้งได้ 1600 ขึ้นไป สลักไม้กัน 300

HARDWARE

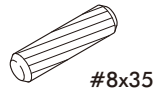
-BODY SET



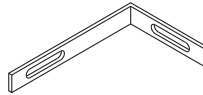
x 35



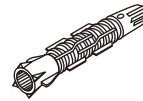
x 35



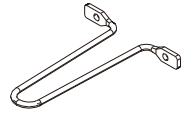
x 32



x 2



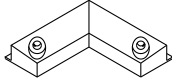
x 2



x 1



x 4



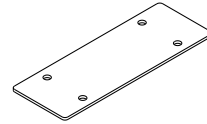
x 2



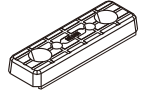
x 6



x 8



x 2



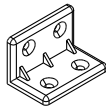
x 12



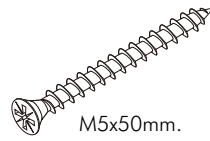
x 12



x 7



x 17



x 2



x 8



x 1



M3.5x20mm.

x 12



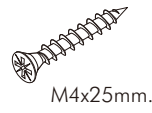
M4x13mm.

x 8



M4x16mm.

x 92



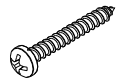
M4x25mm.

x 18



M4x16mm.

x 27



M4x45mm.

x 8

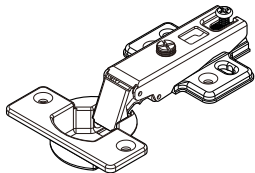


M4x13mm.

x 4

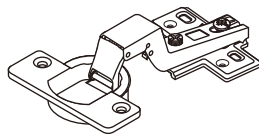
HARDWARE

-DOOR SET



Full overla

x 8



Half overlay

x 8



M4x16mm.

x 96

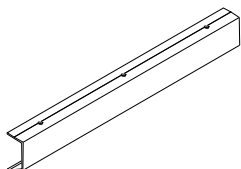


x 8



#6x3/8"

x 6

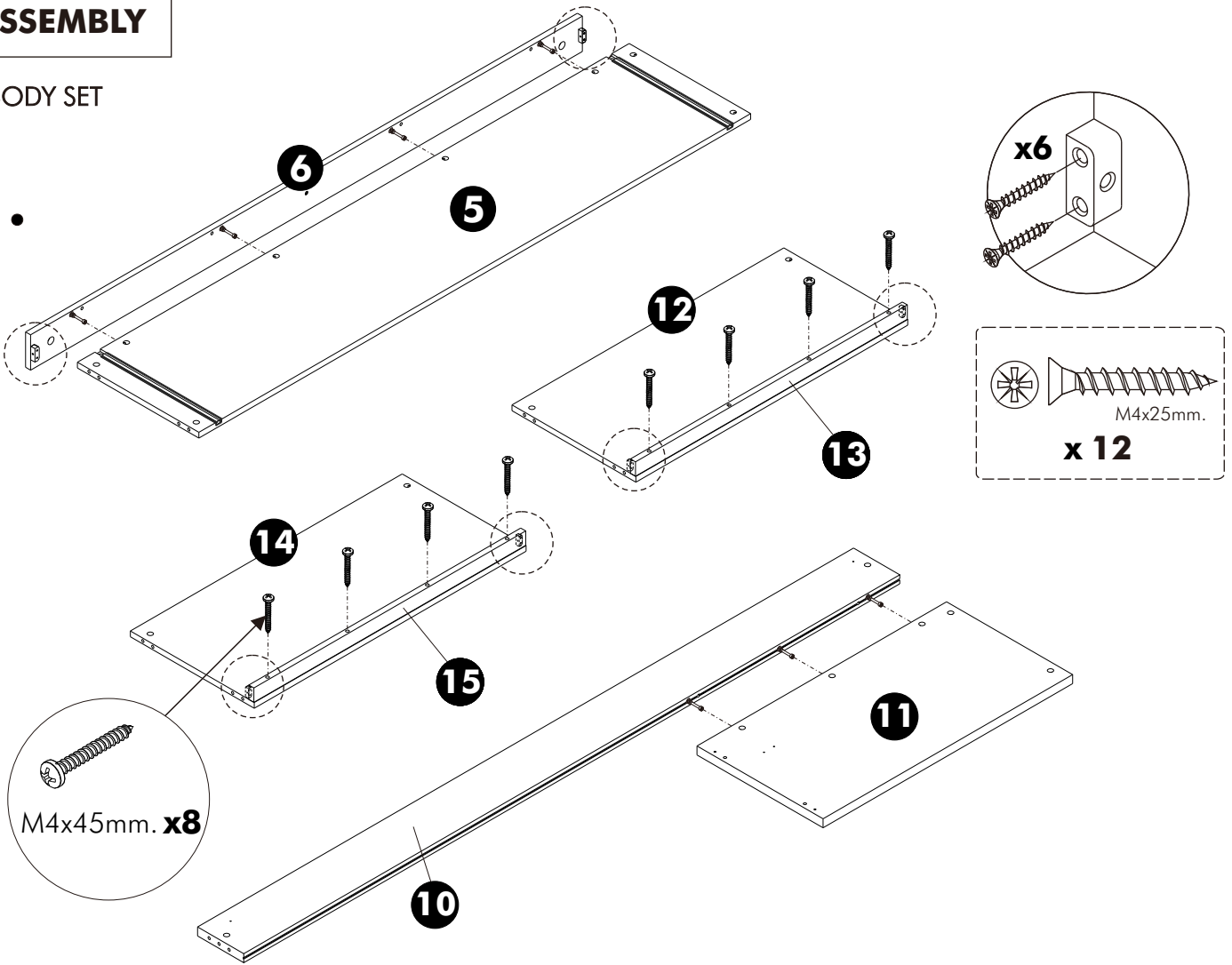


x 2

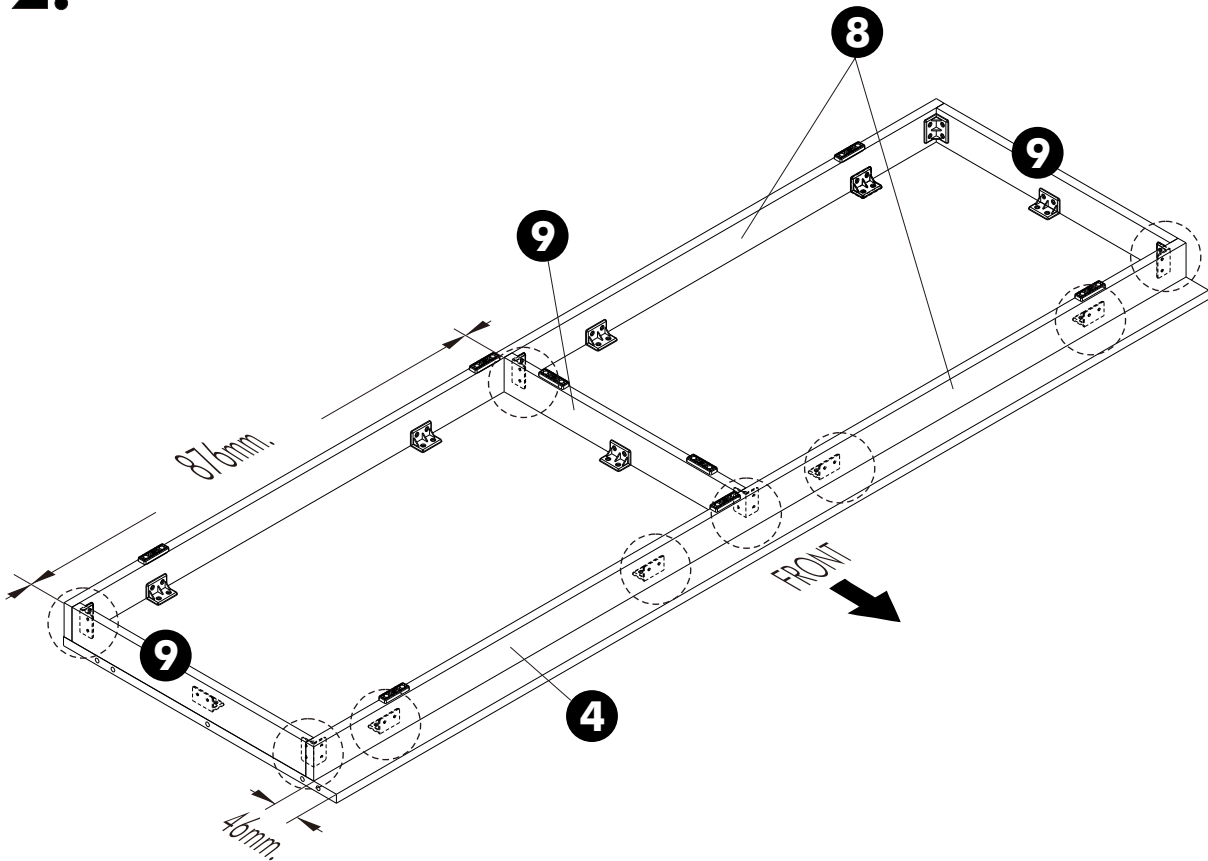
ASSEMBLY

-BODY SET

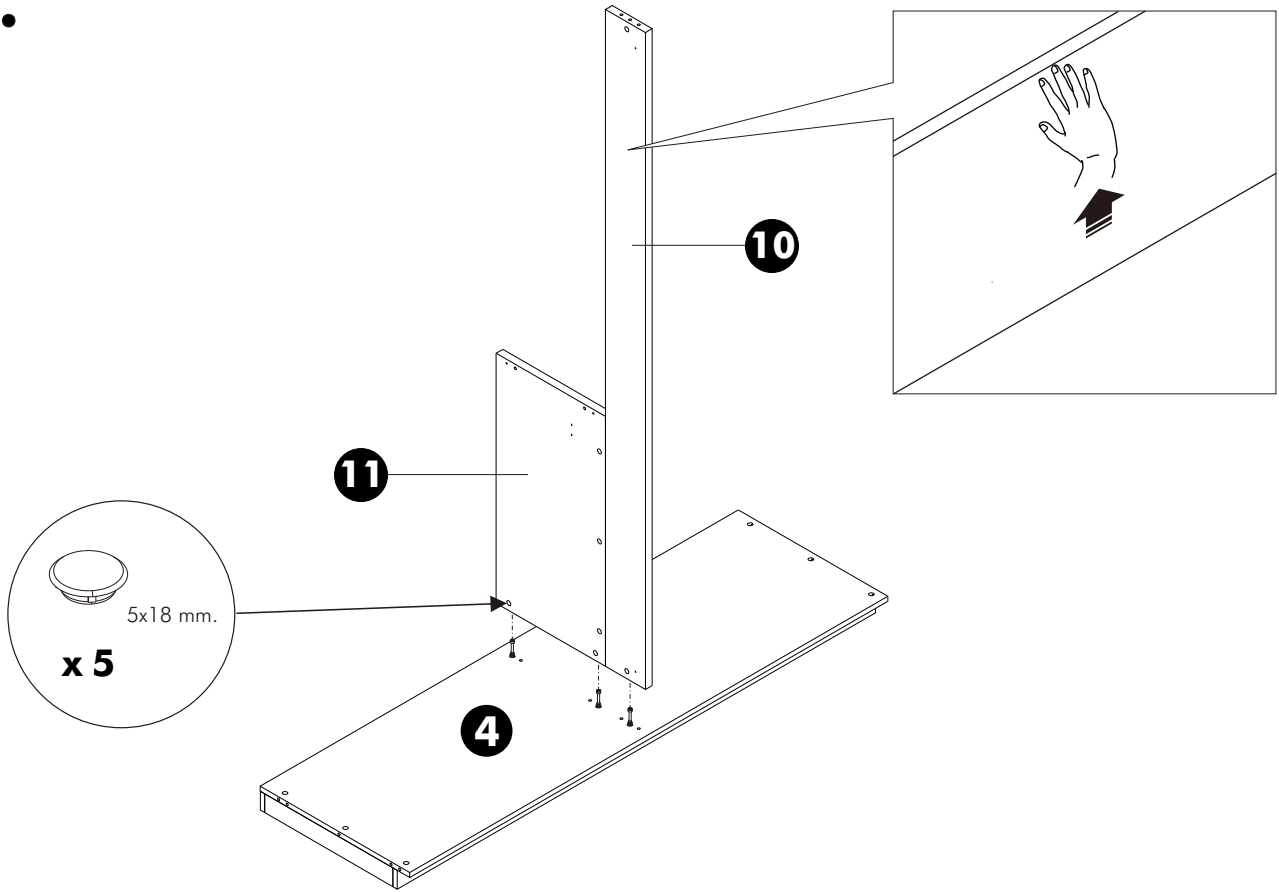
1.



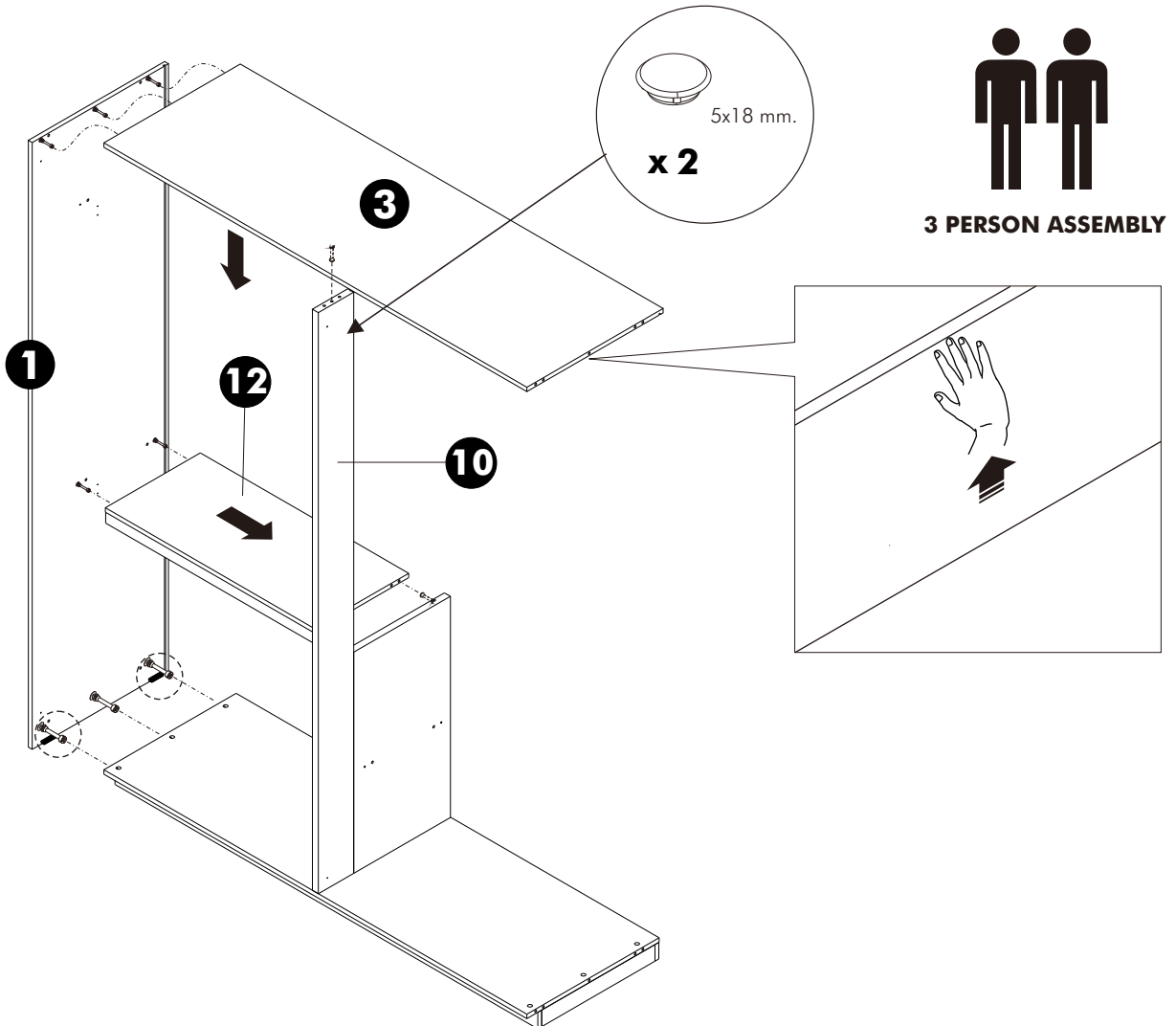
2.



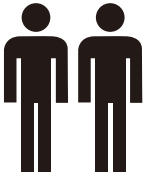
3.



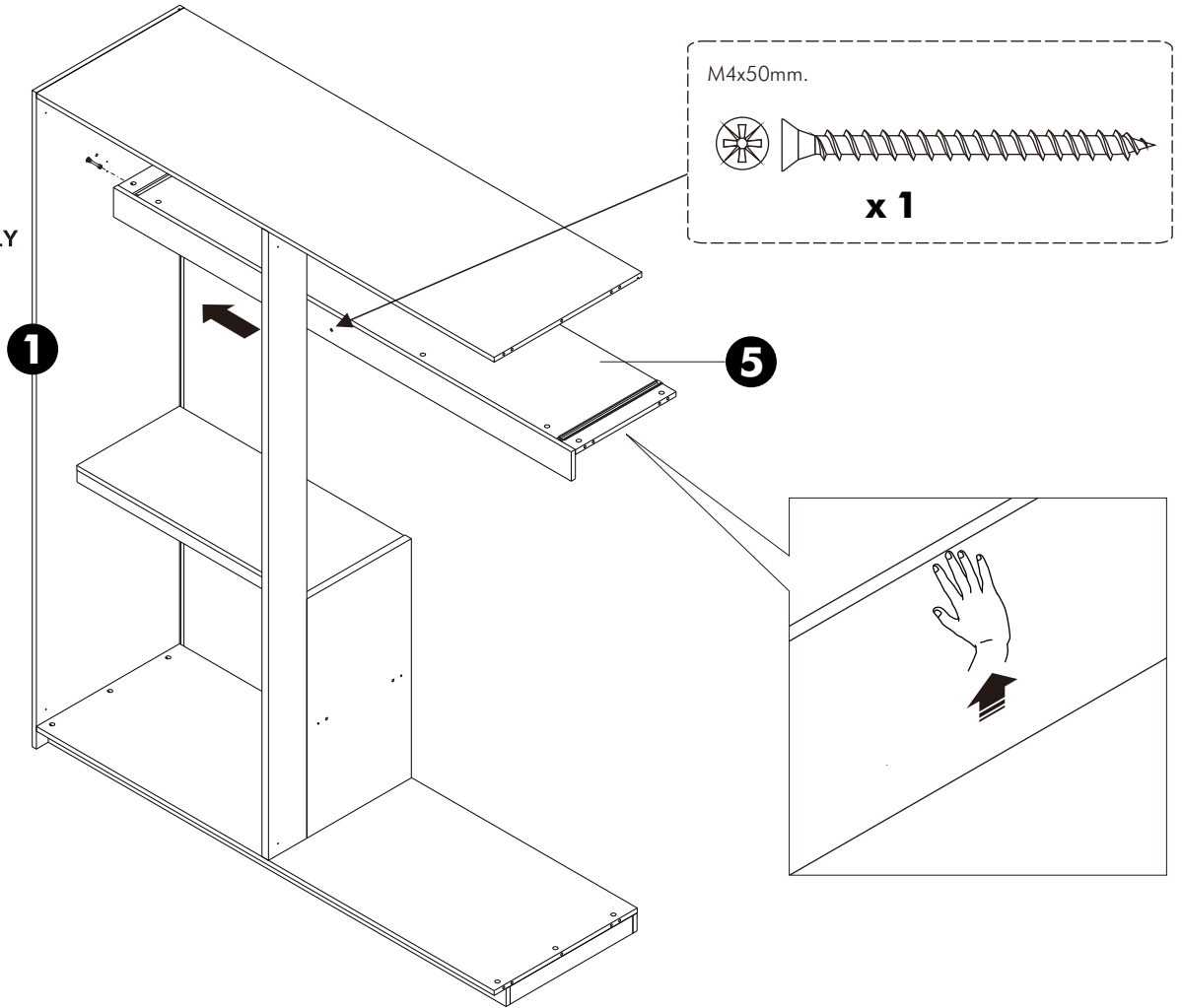
4.



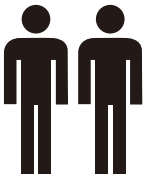
5.



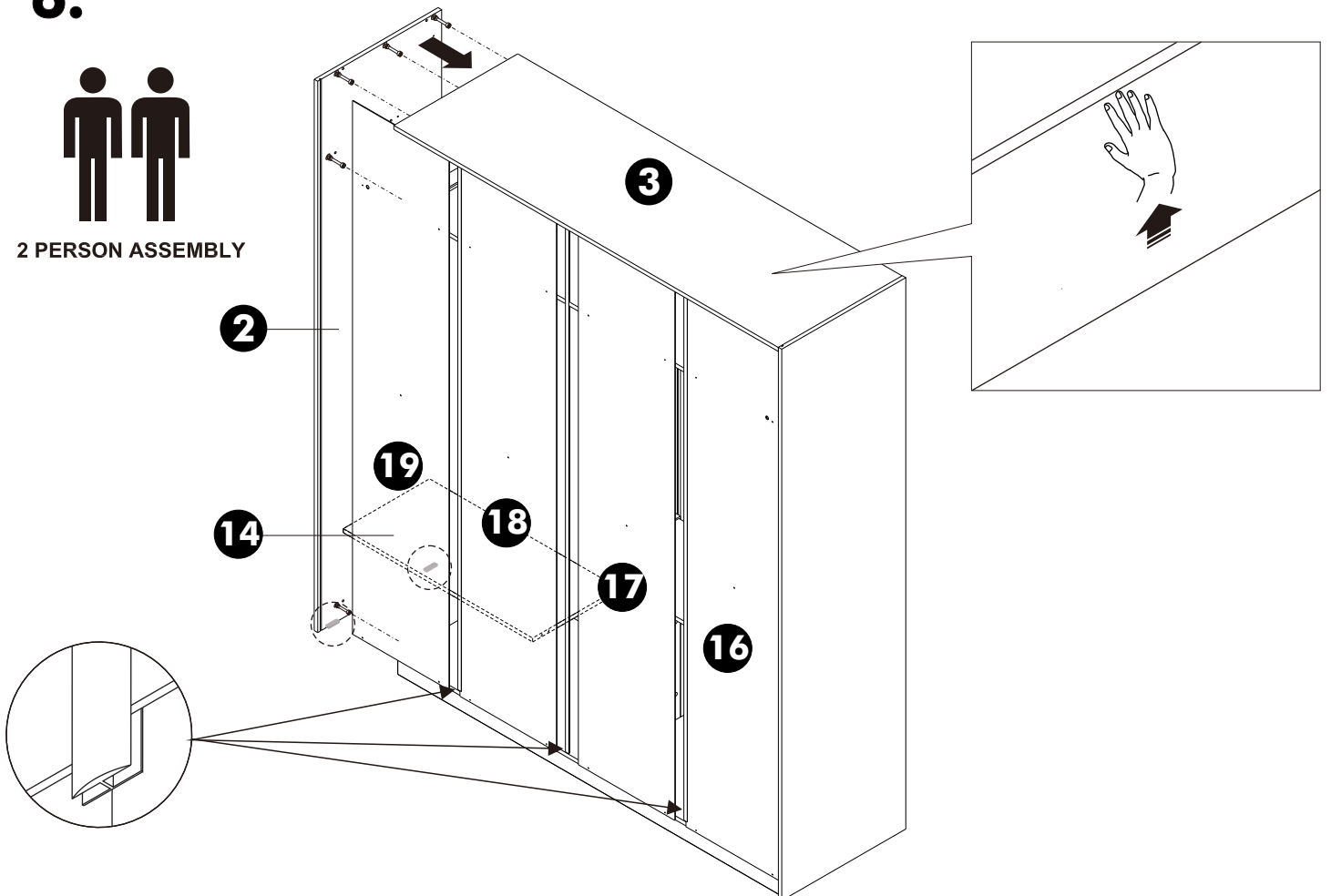
2 PERSON ASSEMBLY



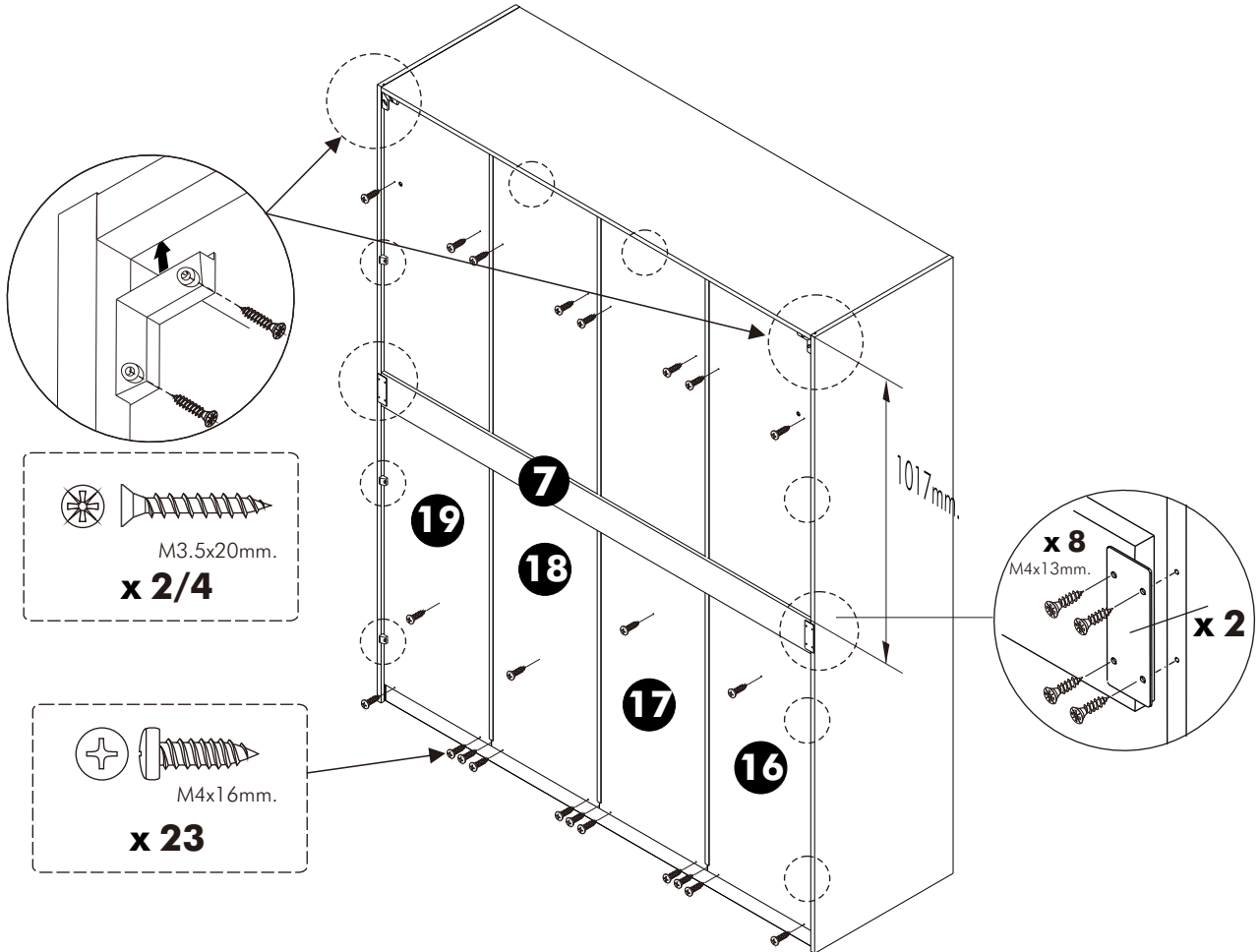
6.



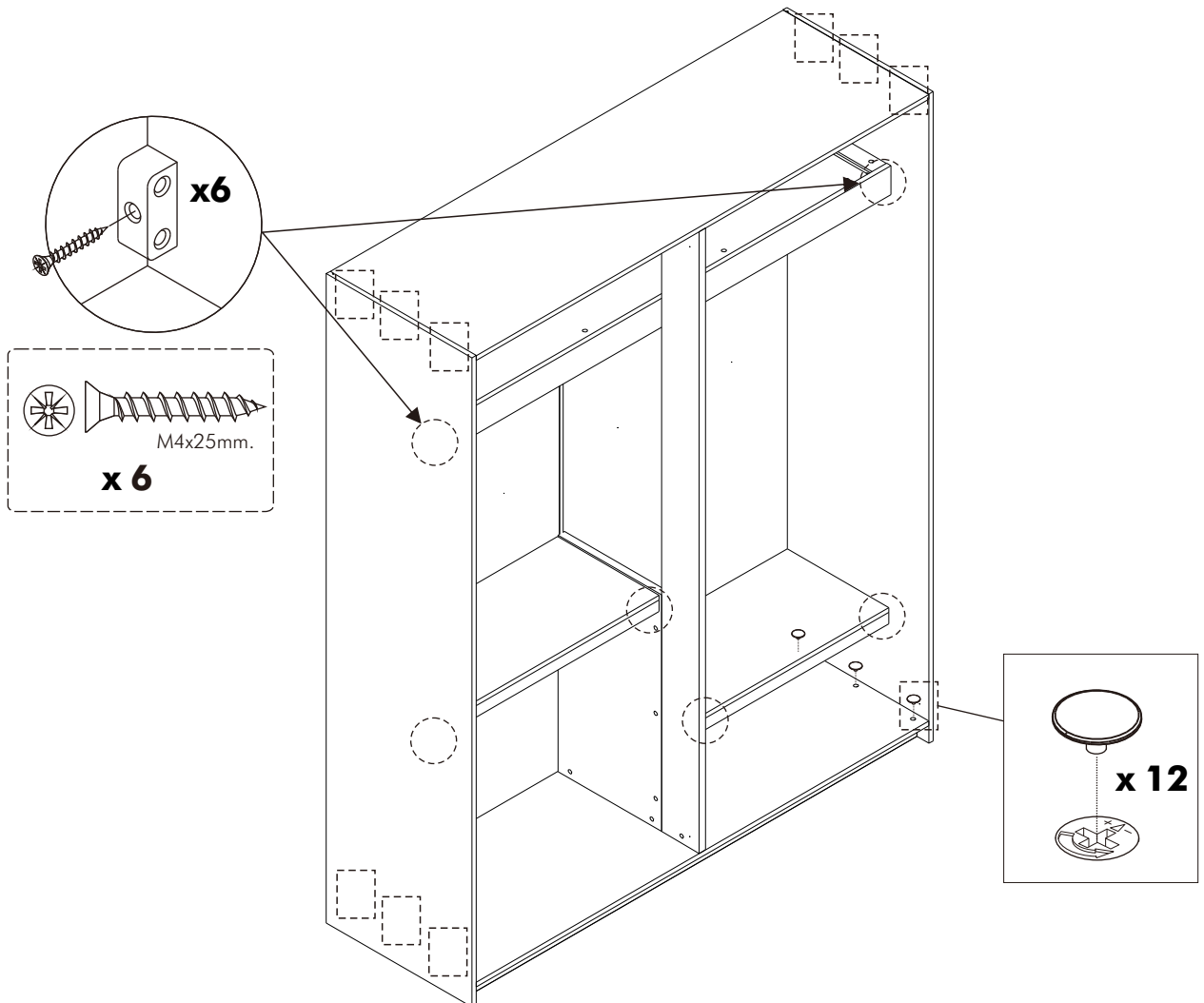
2 PERSON ASSEMBLY



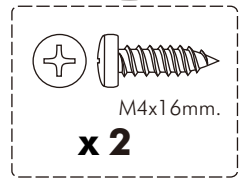
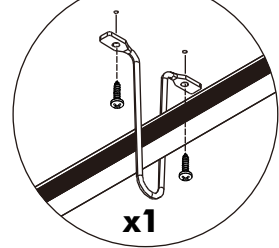
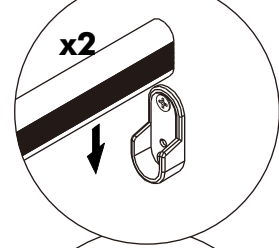
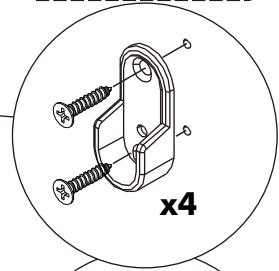
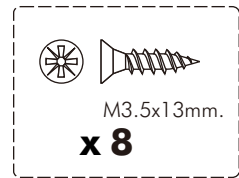
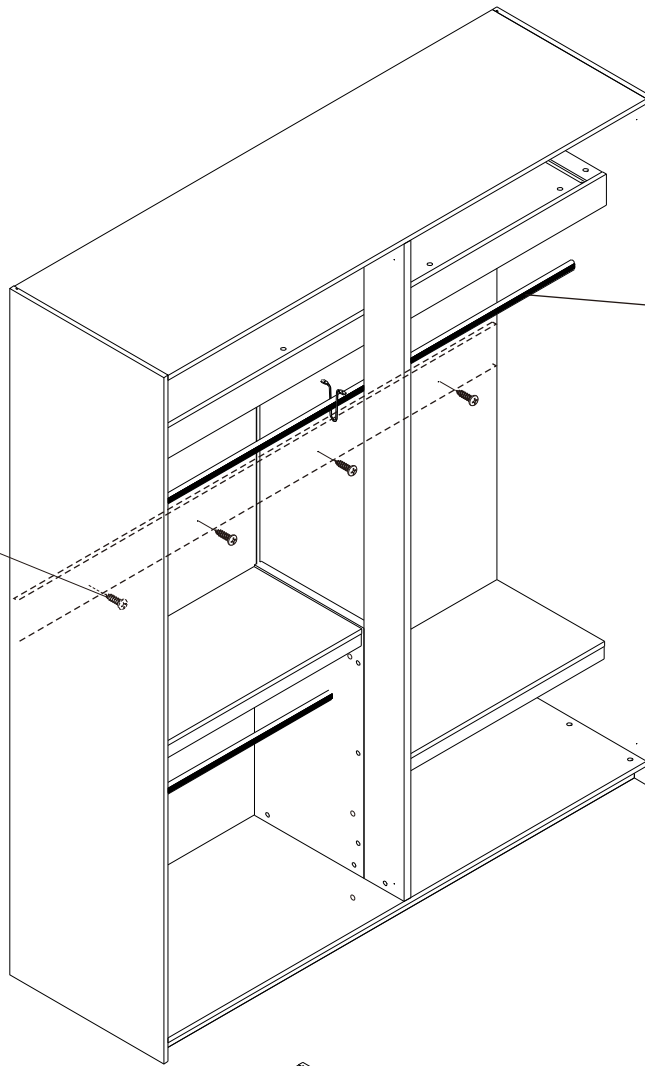
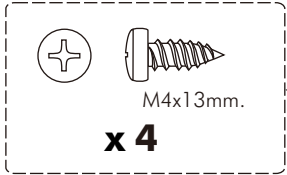
7.



8.



9.



10.

