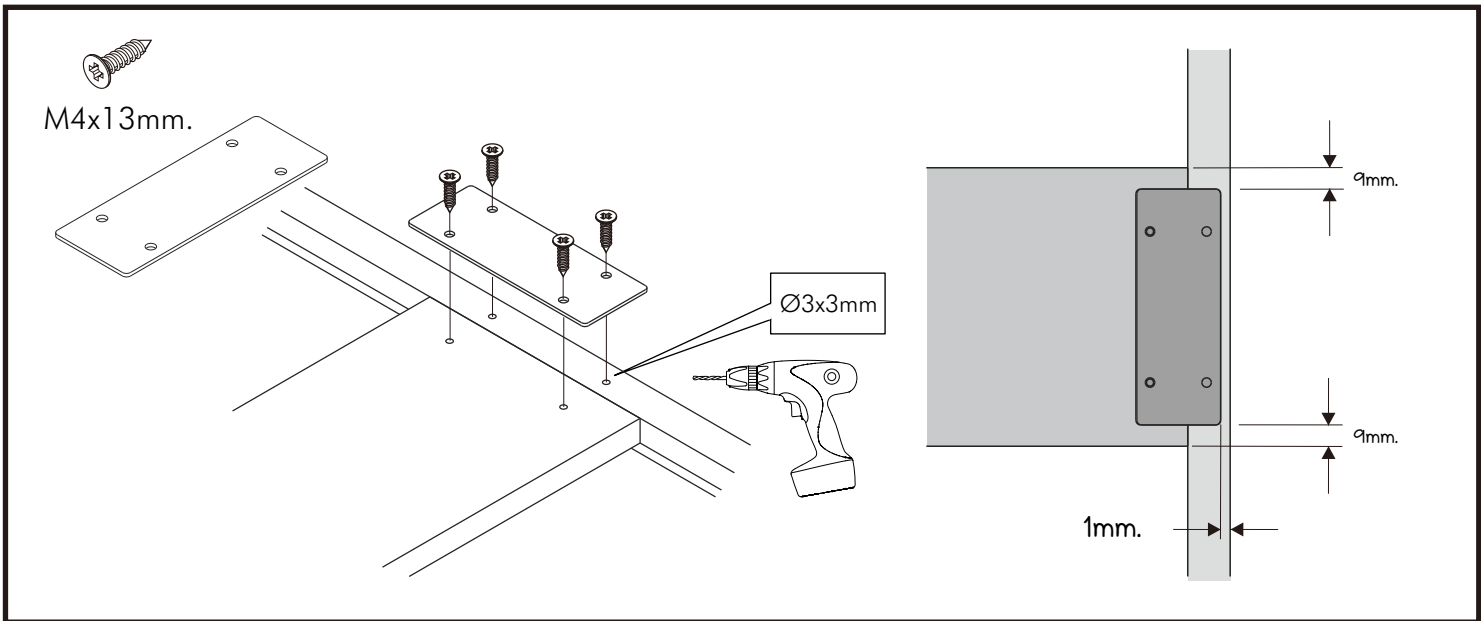
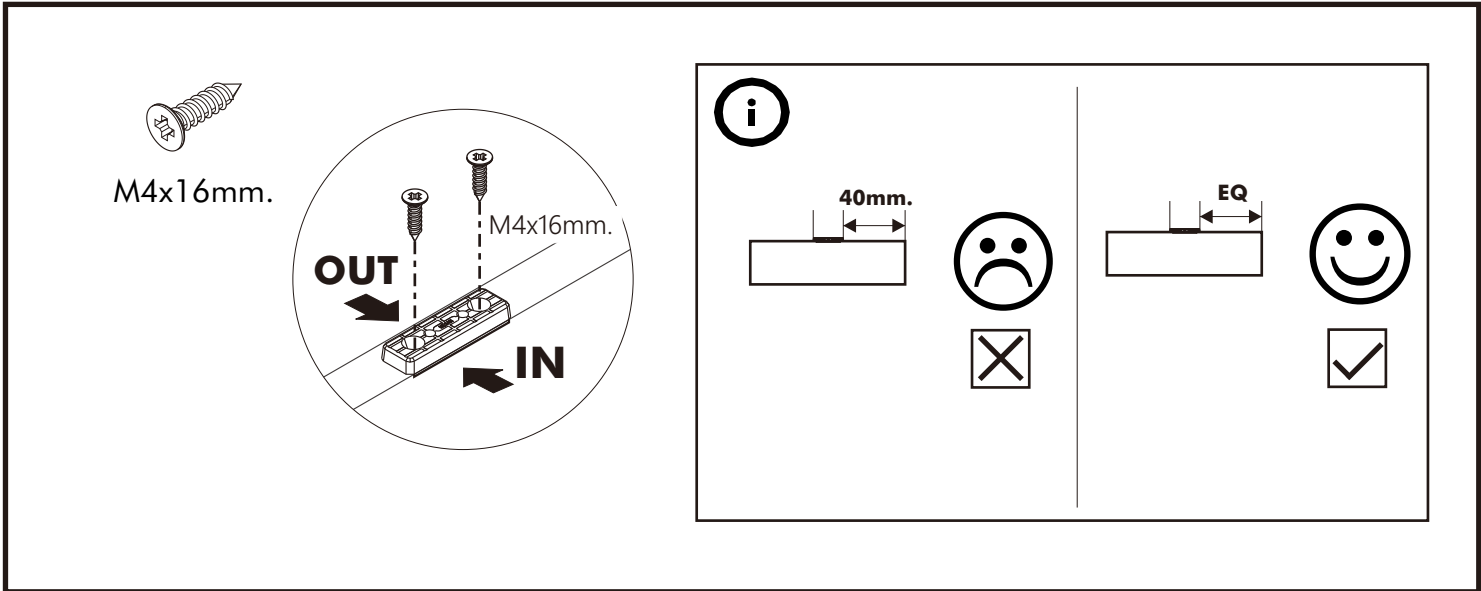
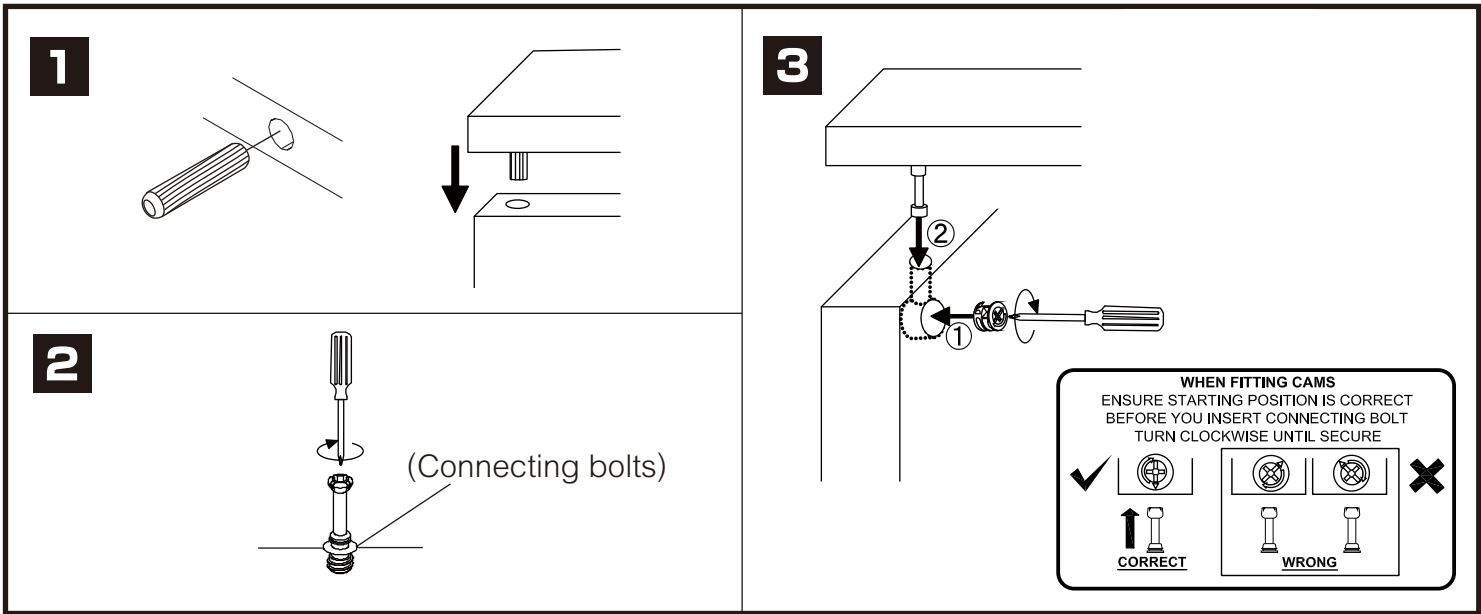


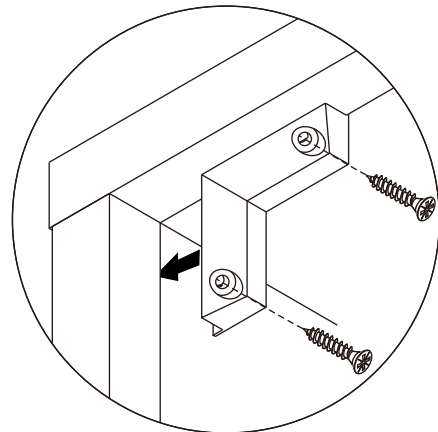
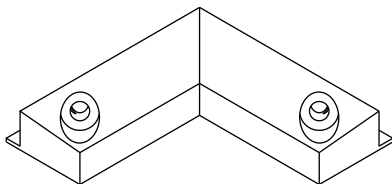
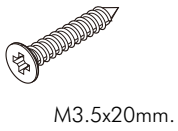
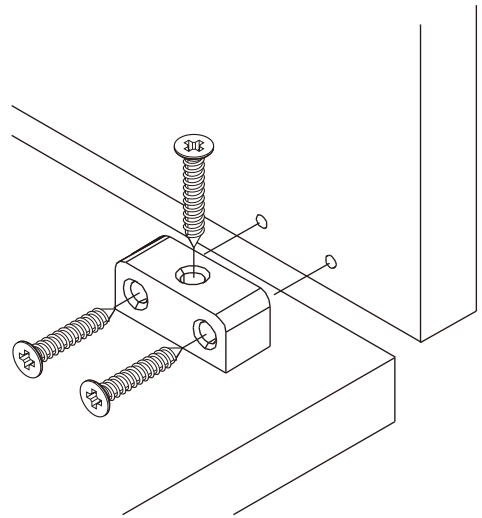
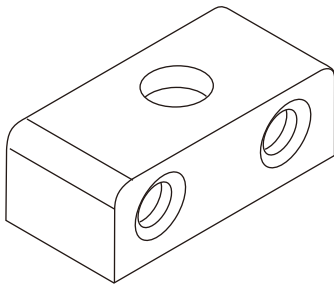
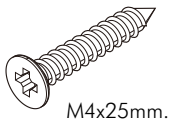
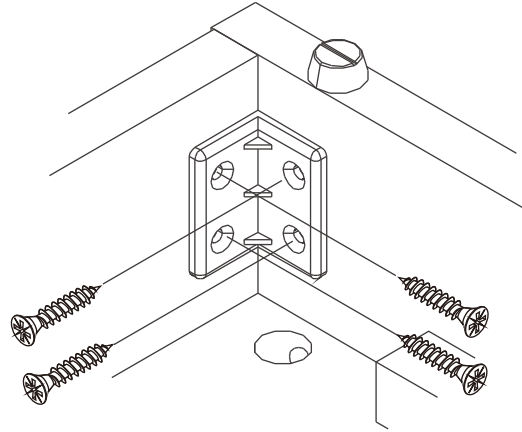
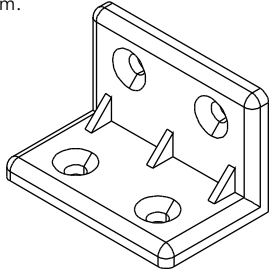
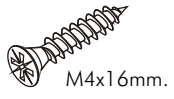
CHATEAU

Show cabinet 67 cm.



CONNECT SYSTEM







มาตรฐาน การระบุสินค้าที่ต้องยึด Fitting กันล้ม (Safety Fitting) ***หมายเหตุ เป็นชุดเด็ก ไม้ชุดตั้ง Fitting กันล้มทุกตัว***

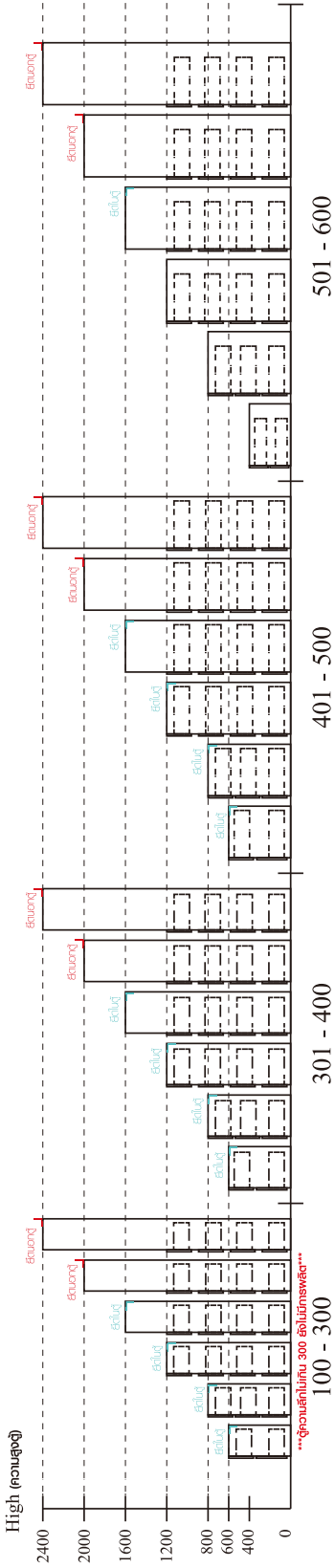
ยึดติดจากกันล้มกับตู้สูง (ตั้งได้ 2 m. ขึ้นไป)

■ หมวด ตู้บานเปิด / ตู้บานปิด + ช่องใส่



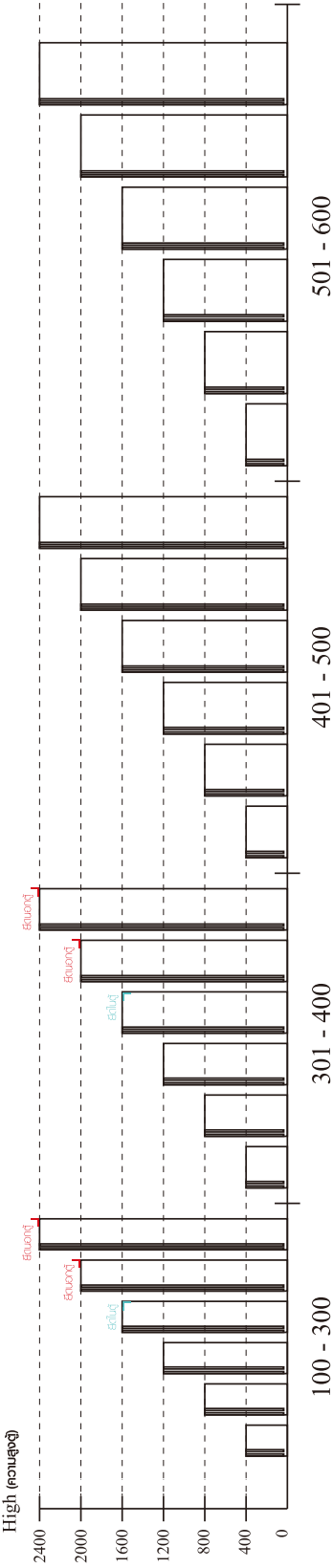
ความสูงตั้งแต่ 1200 ขึ้นไป สลักไม้กัน 300 ความสูงตั้งแต่ 1600 ขึ้นไป สลักไม้กัน 400 ความสูงตั้งแต่ 1600 ขึ้นไป สลักไม้กัน 500 ความสูงตั้งแต่ 1600 ขึ้นไป สลักไม้กัน 600

■ หมวด ตู้ลิ้นชัก / ตู้ลิ้นชัก + ช่องใส่ / ตู้ลิ้นชัก + บานเปิด / ตู้ลิ้นชัก + บานสไลด์

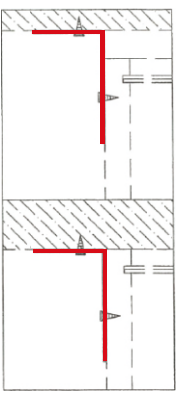


ความสูงตั้งแต่ 600 ขึ้นไป สลักไม้กัน 300 ความสูงตั้งแต่ 600 ขึ้นไป สลักไม้กัน 400 ความสูงตั้งแต่ 600 ขึ้นไป สลักไม้กัน 500 ความสูงตั้งแต่ 1600 ขึ้นไป สลักไม้กัน 600

■ หมวด ตู้บานสไลด์ / ตู้ใส่

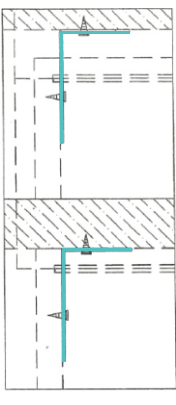


ความสูงตั้งแต่ 1600 ขึ้นไป สลักไม้กัน 300 ความสูงตั้งแต่ 1600 ขึ้นไป สลักไม้กัน 400



ยึดติดบนผนัง

ยึดติดลอยหลวม



ยึดติดบนผนัง

ยึดติดลอยหลวม

HARDWARE

-BODY SET



x 10

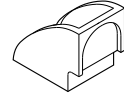


x 10



#8x35

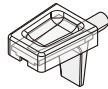
x 8



x 2



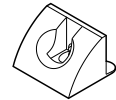
x 2



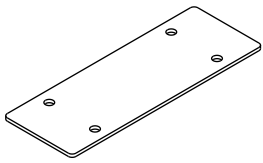
x 20



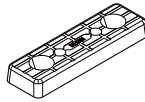
x 1



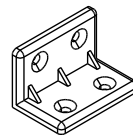
x 10



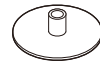
x 2



x 8



x 10

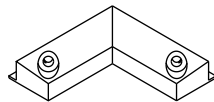


x 2

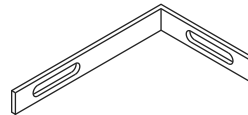


Ø11mm.

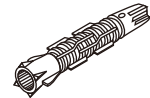
x 24



x 4



x 1



x 1



M3.5x25mm.

x 18



M4x13mm.

x 8



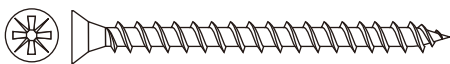
M4x16mm.

x 66



M4x25mm.

x 3



M5x50mm.

x 1



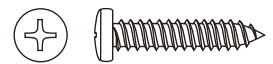
M3.5x13mm.

x 2



M4x16mm.

x 1



M4x20mm.

x 2

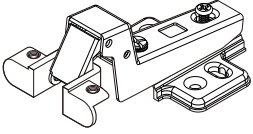


M4x25mm.

x 24

HARDWARE

-DOOR SET

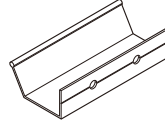


x 5

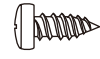


M4x16mm.

x 20



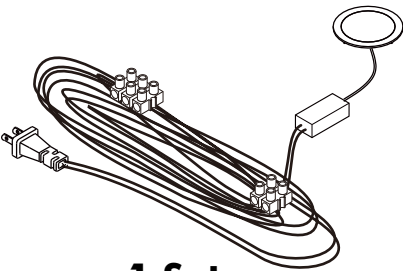
x 1



M3.5x13mm.

x 2

-LAMP SET



x 1 Set

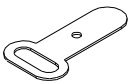


x 1

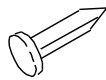


5x3/4"

x 2



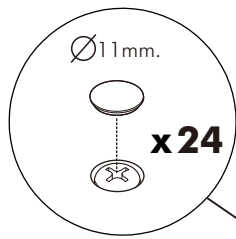
x 10



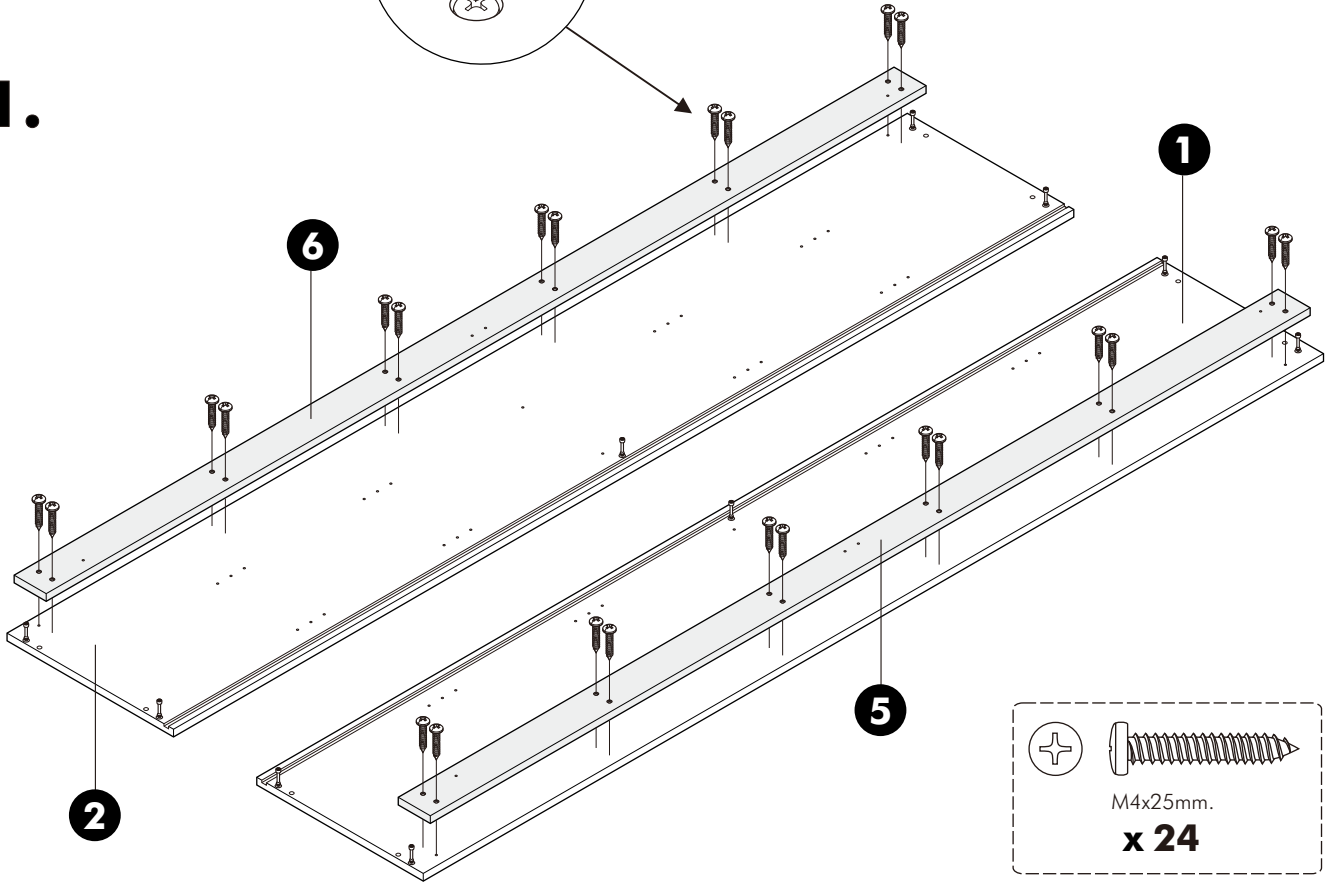
x 10

ASSEMBLY

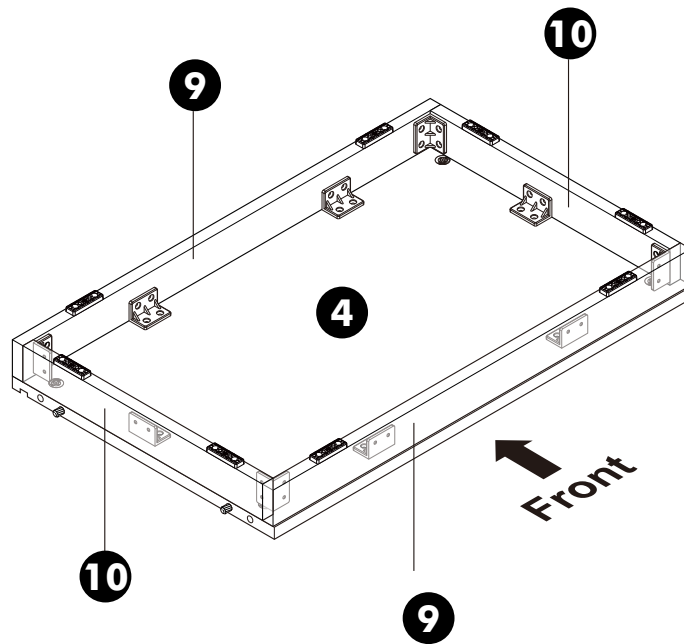
-BODY SET



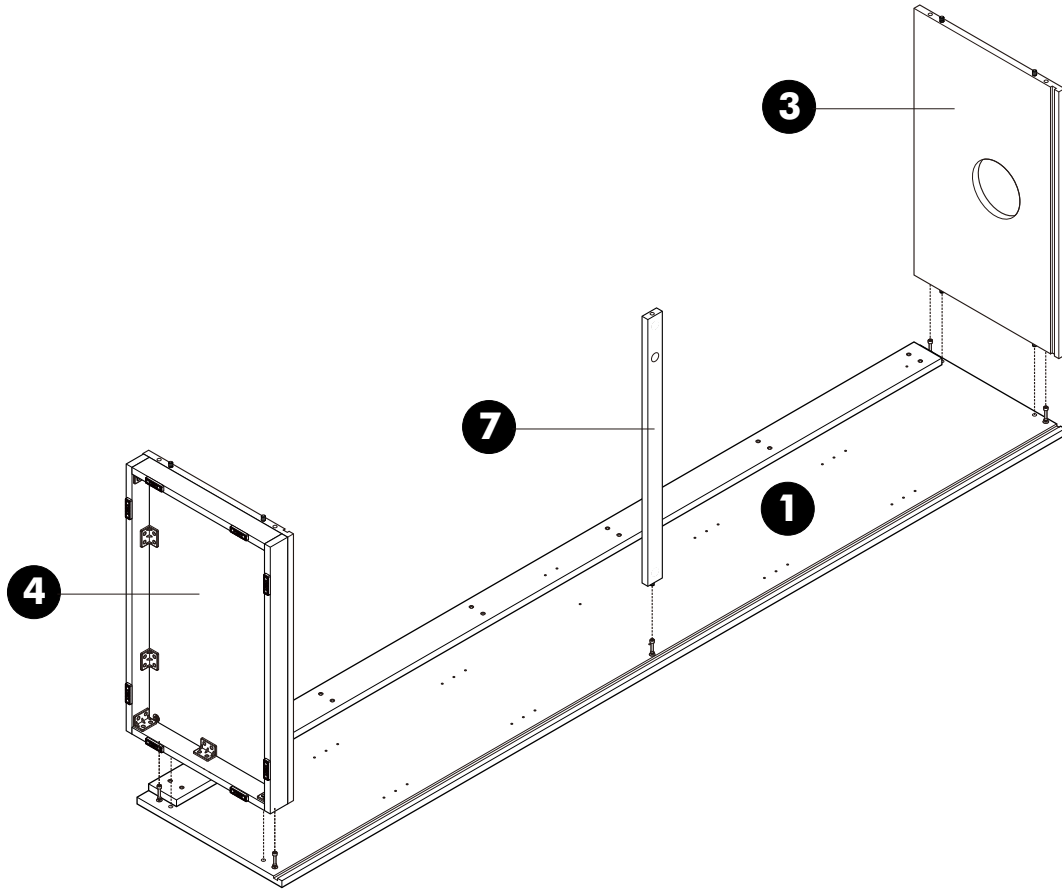
1.



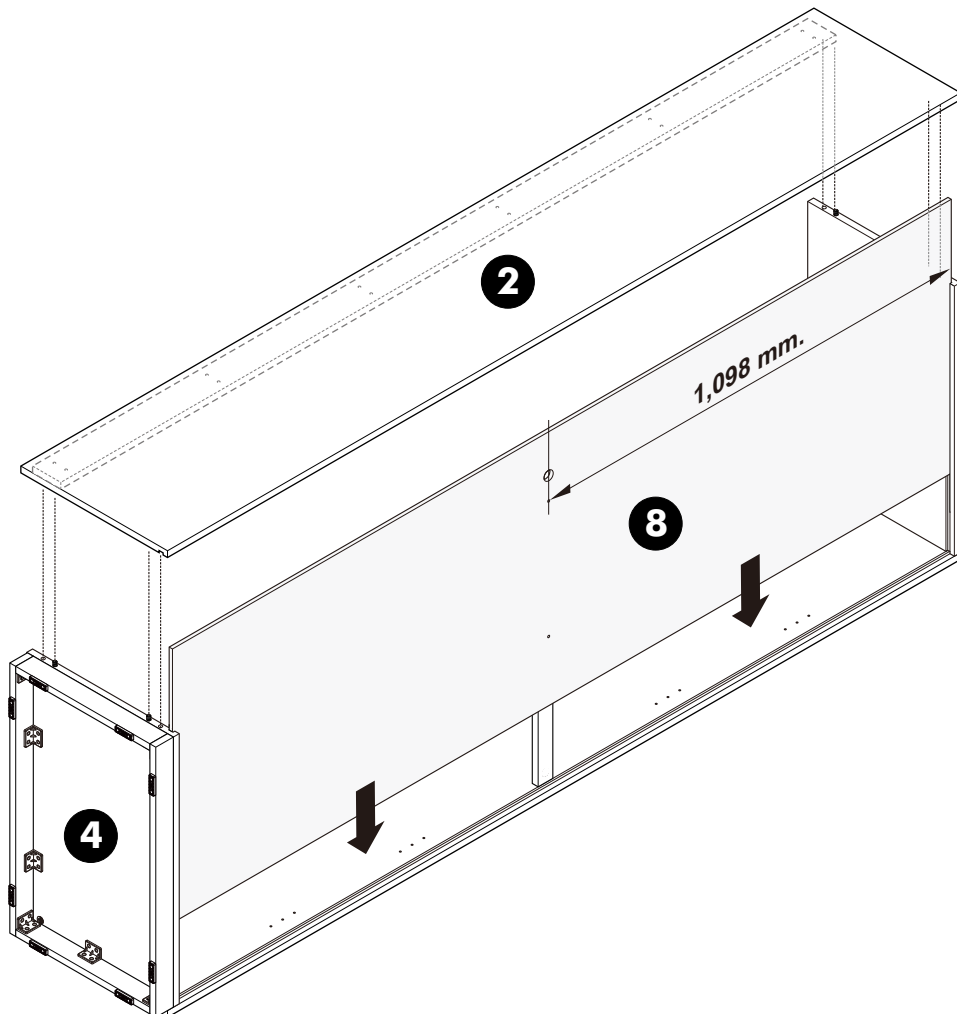
2.



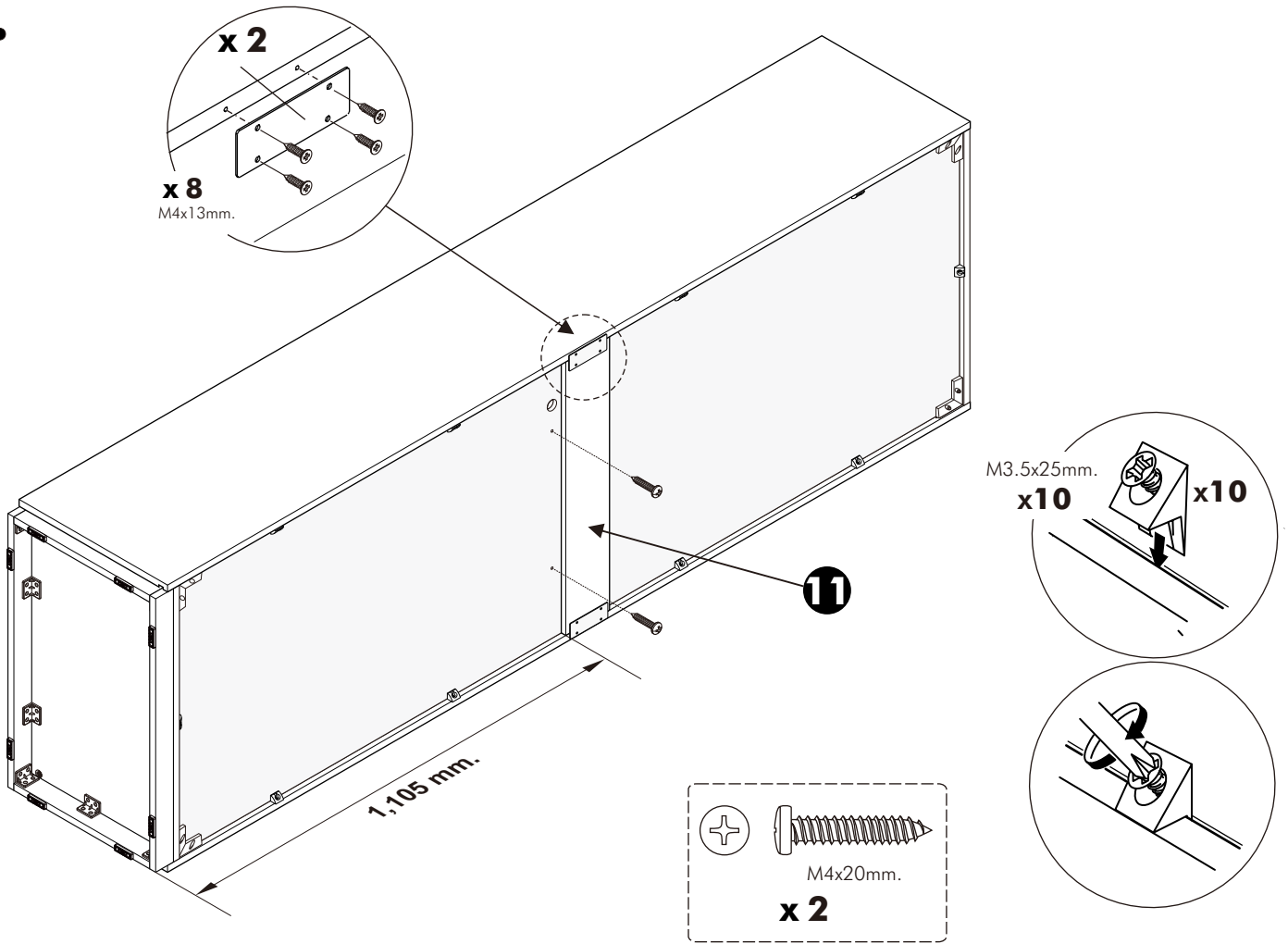
3.



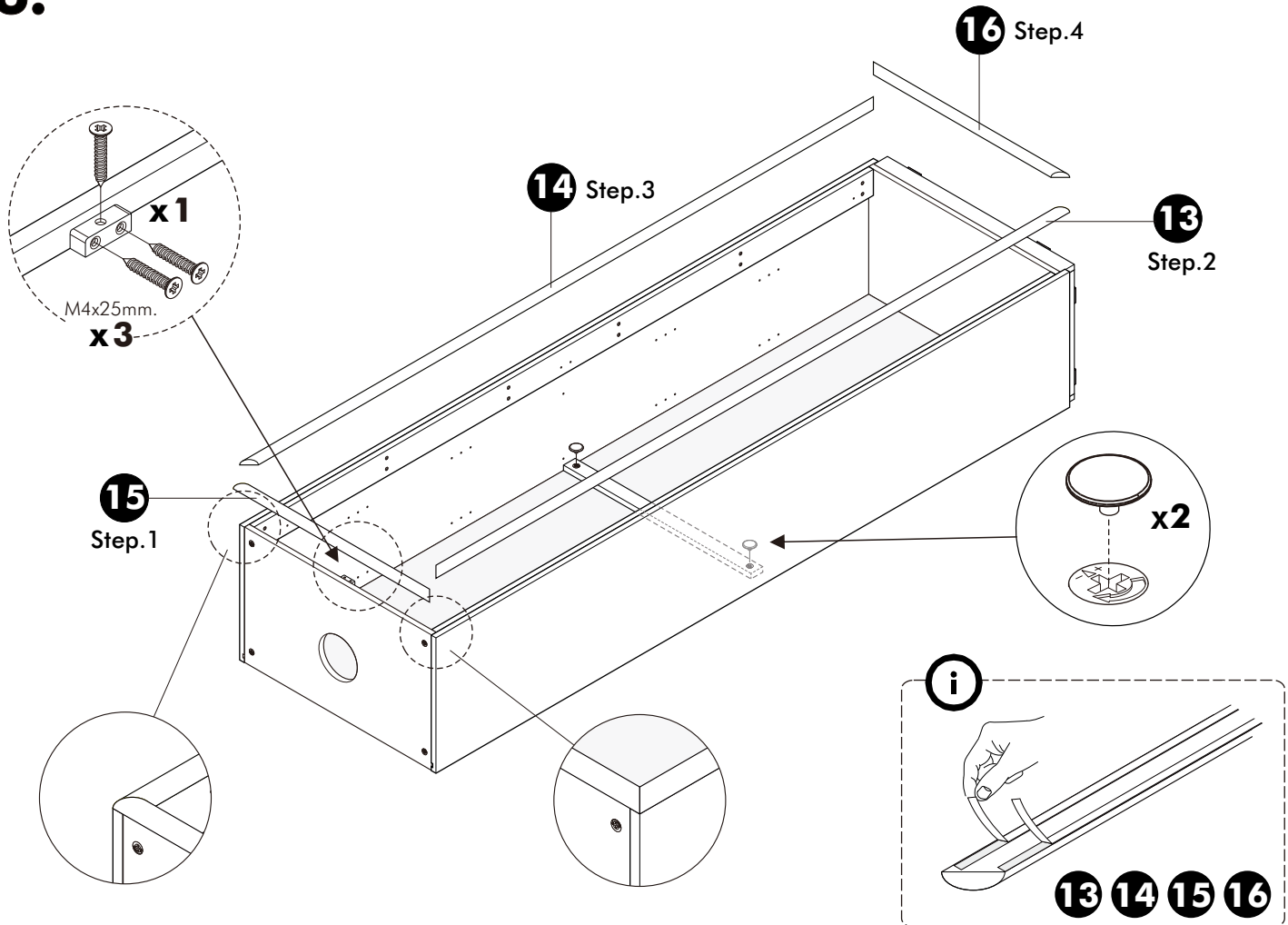
4.



5.

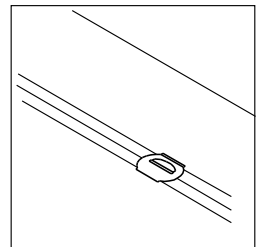
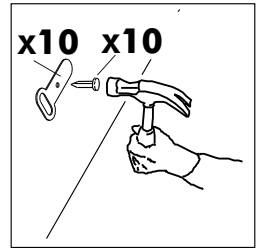
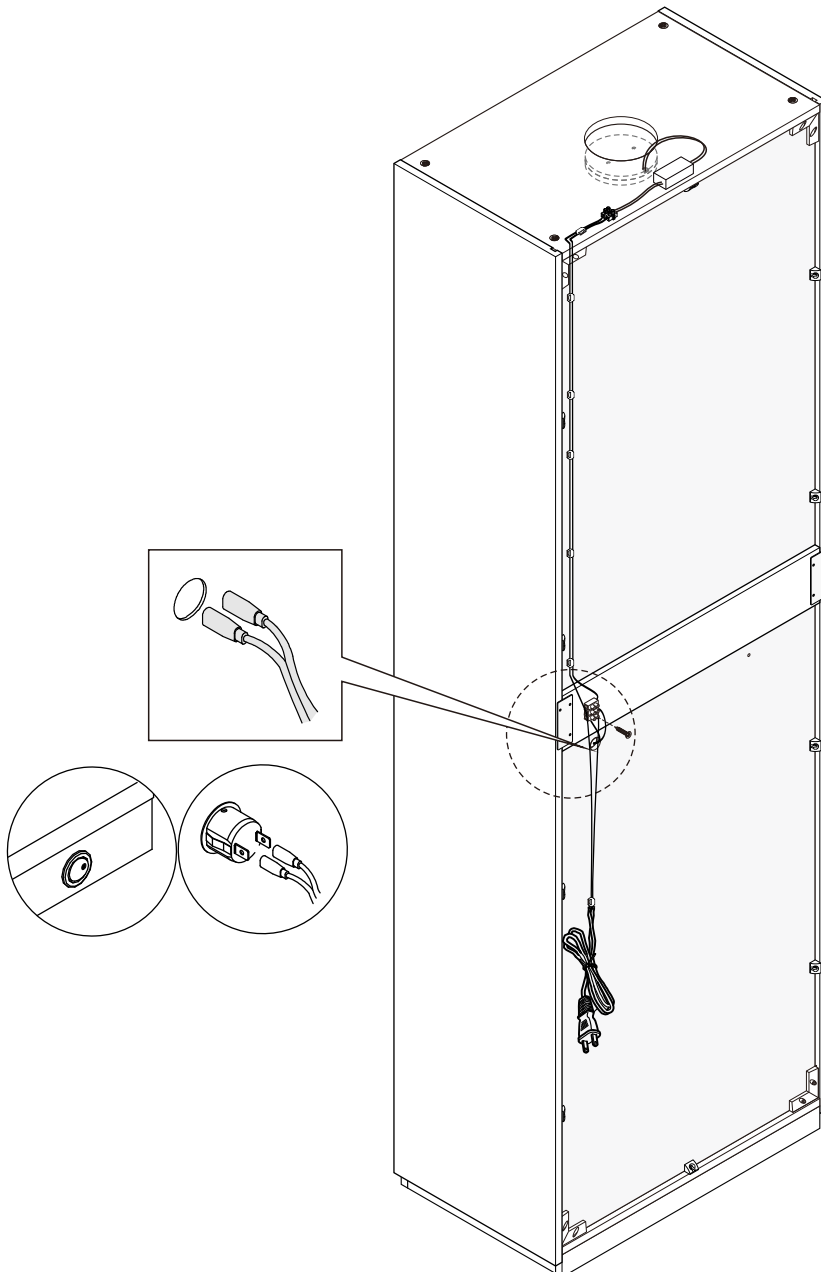
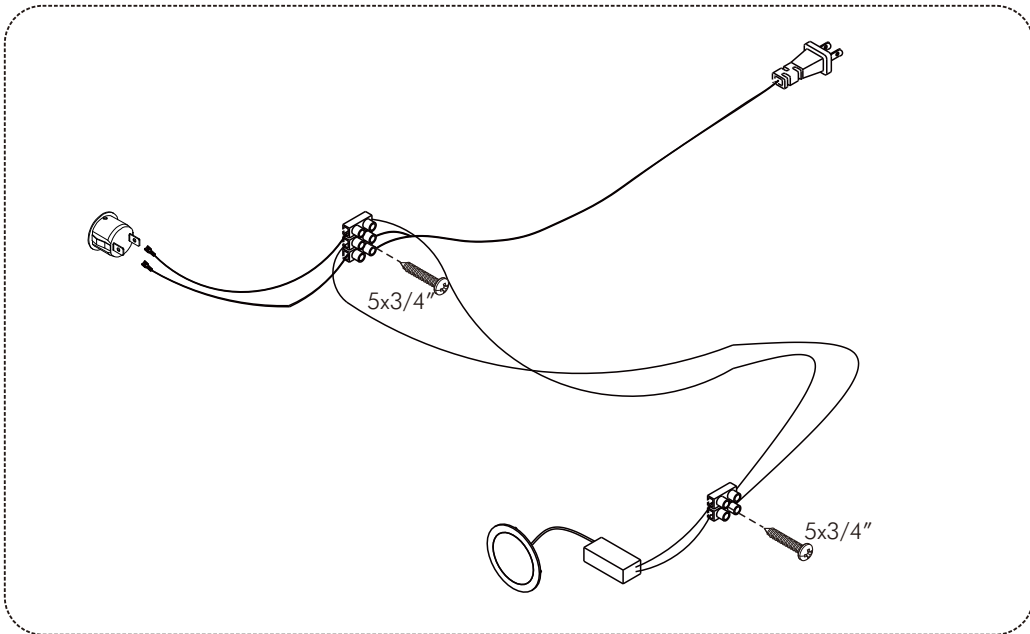


6.



ASSEMBLY

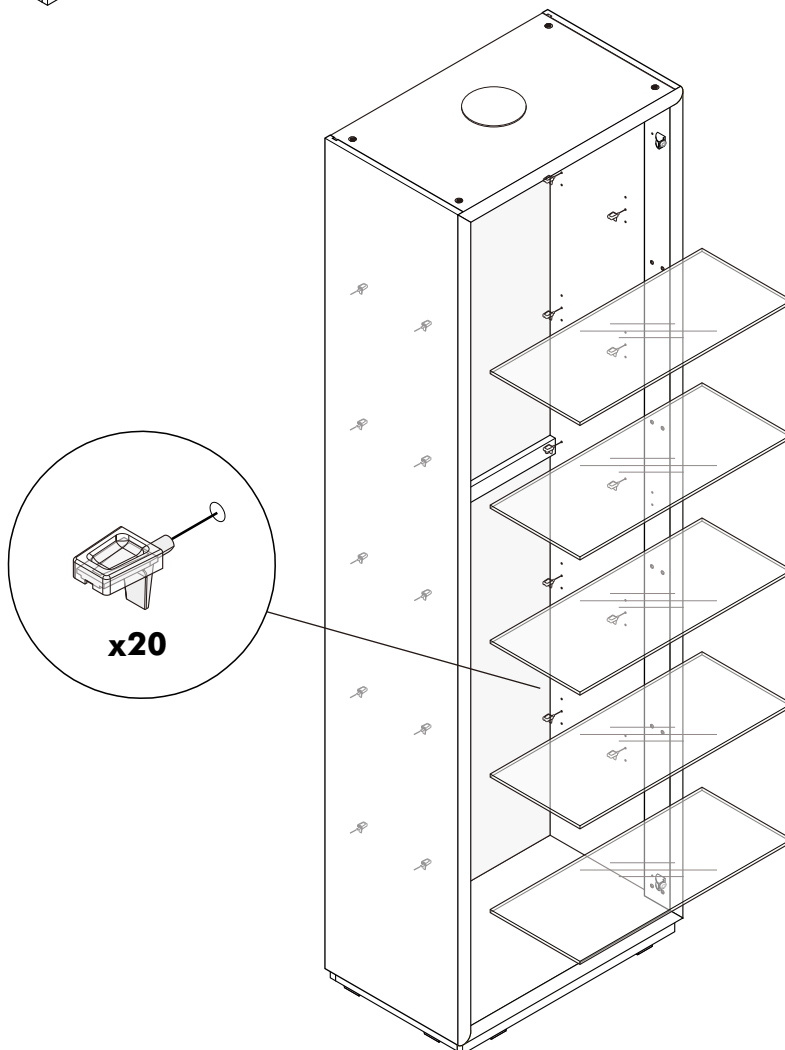
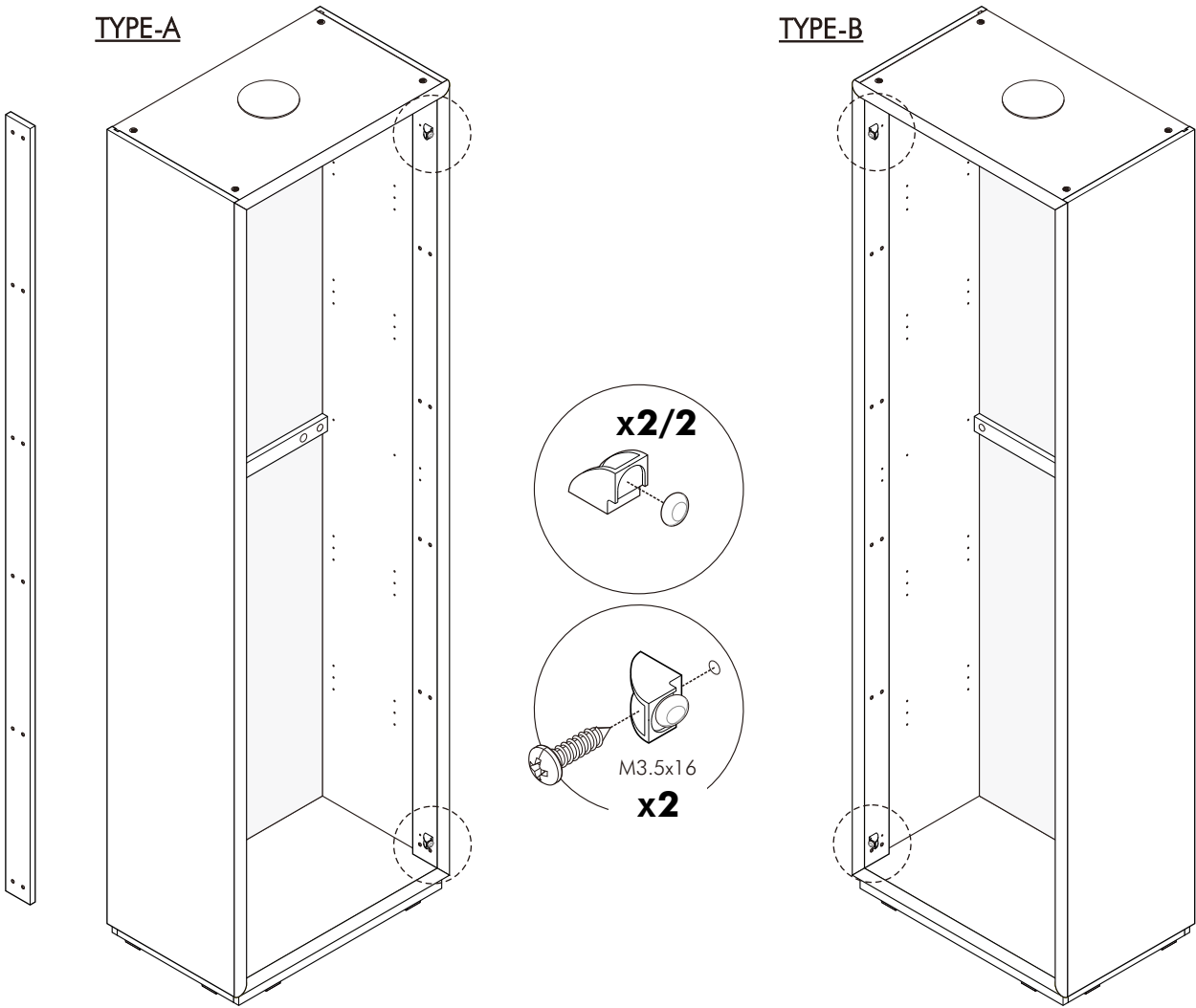
-LAMP SET



7.

TYPE-A

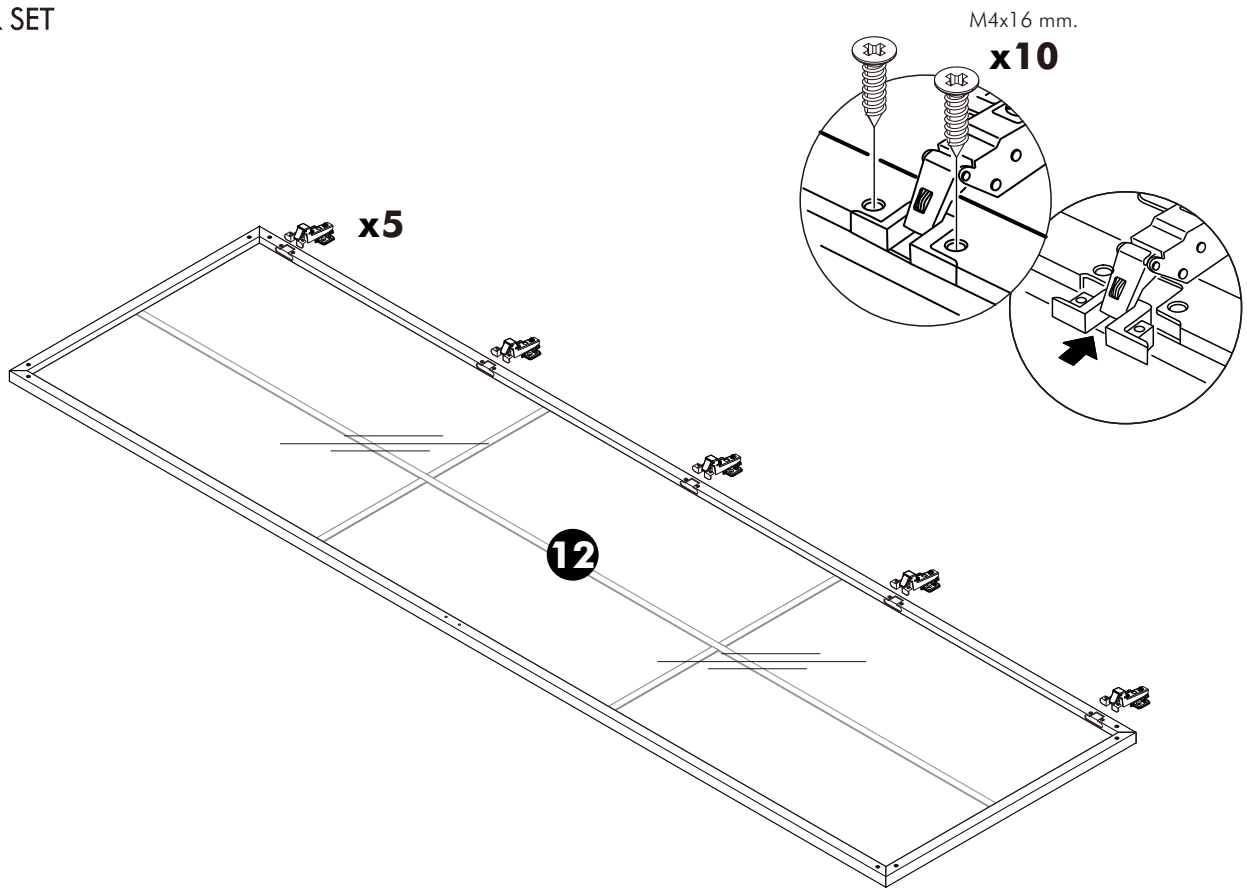
TYPE-B



ASSEMBLY

-DOOR SET

1.



2.

TYPE-A

TYPE-B

