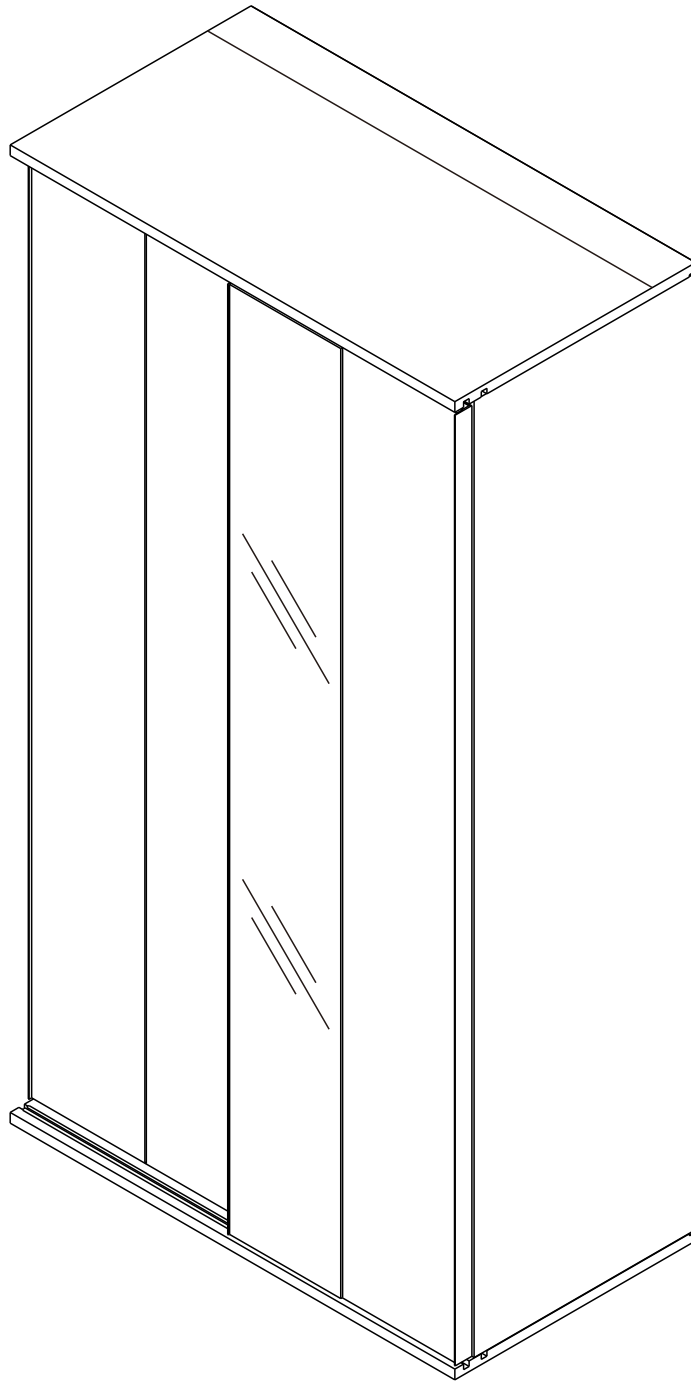
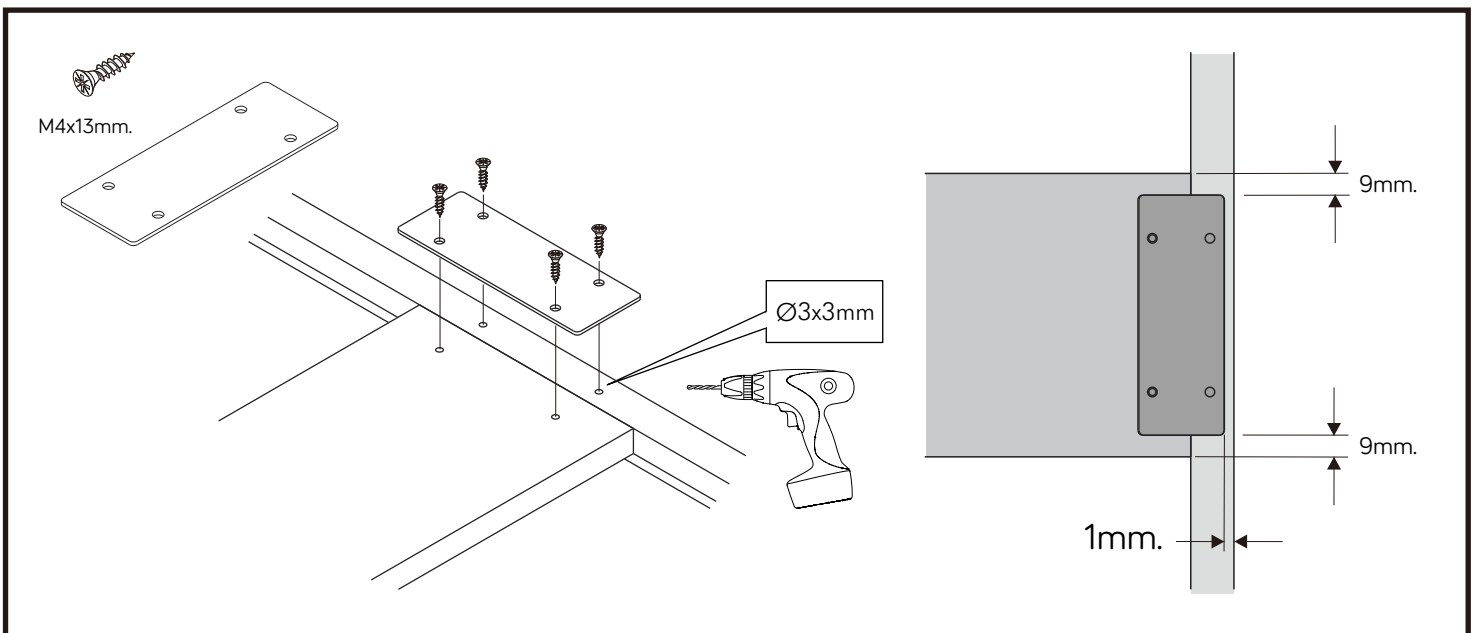
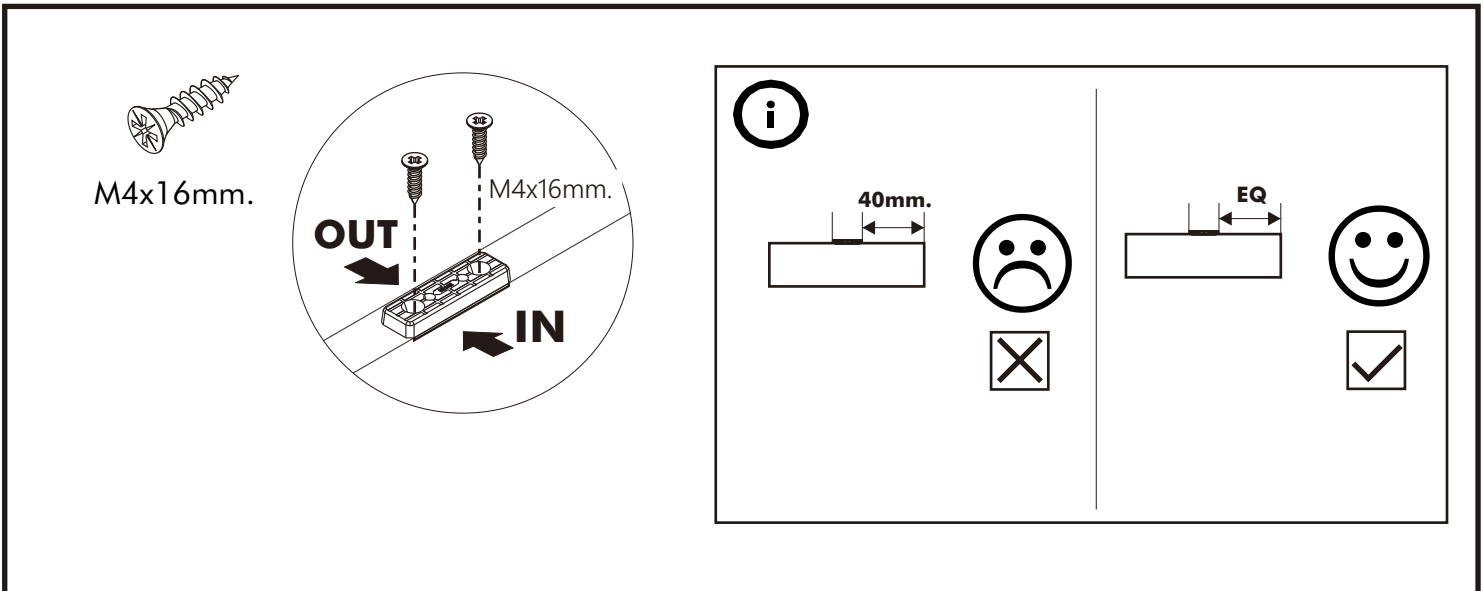


MACKA

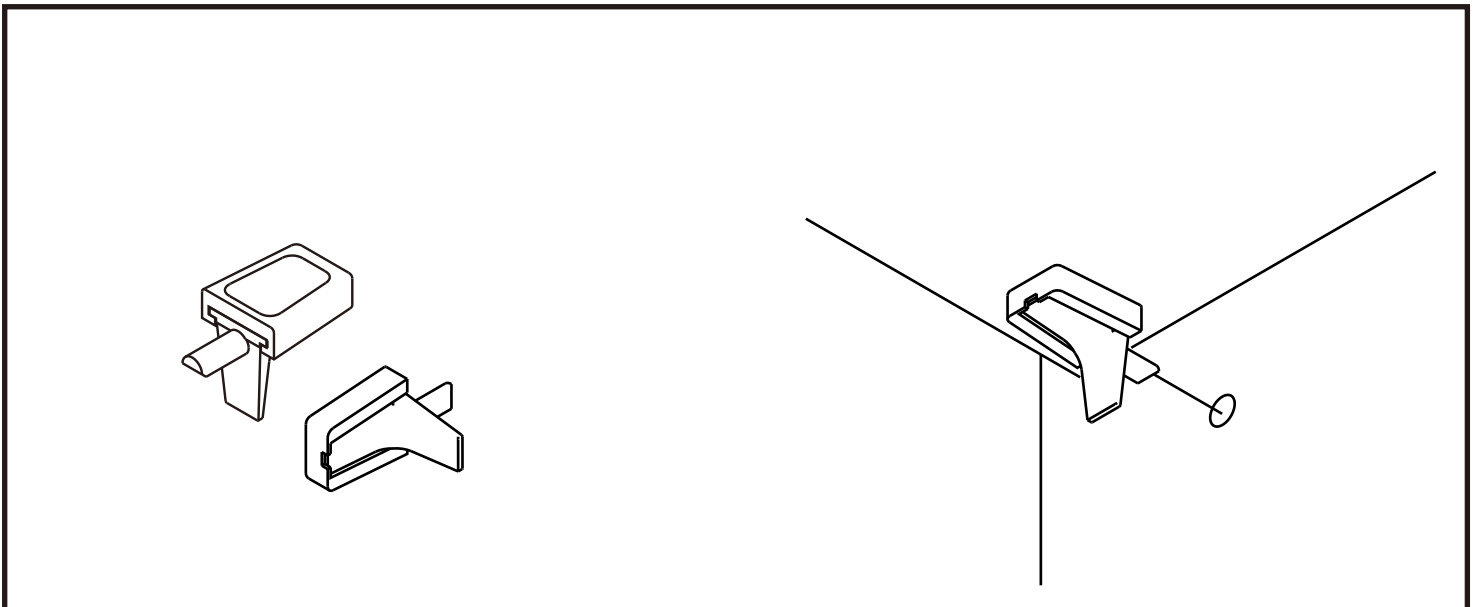
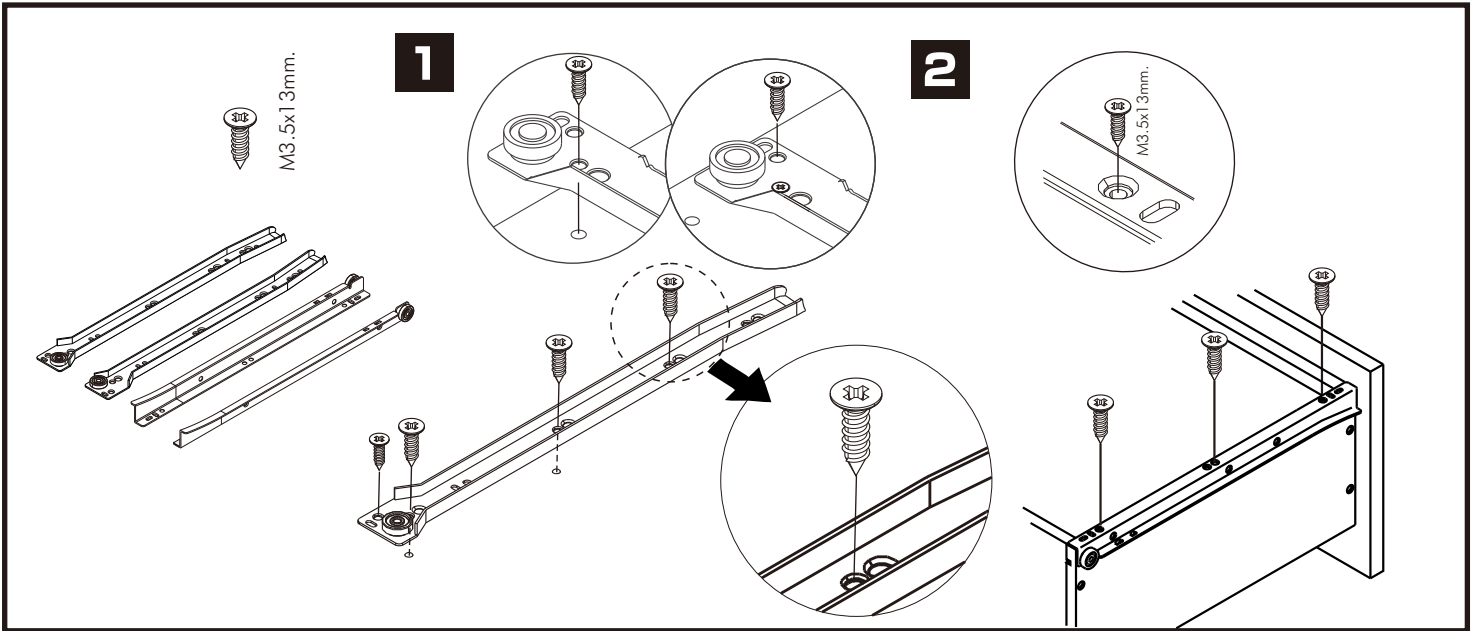
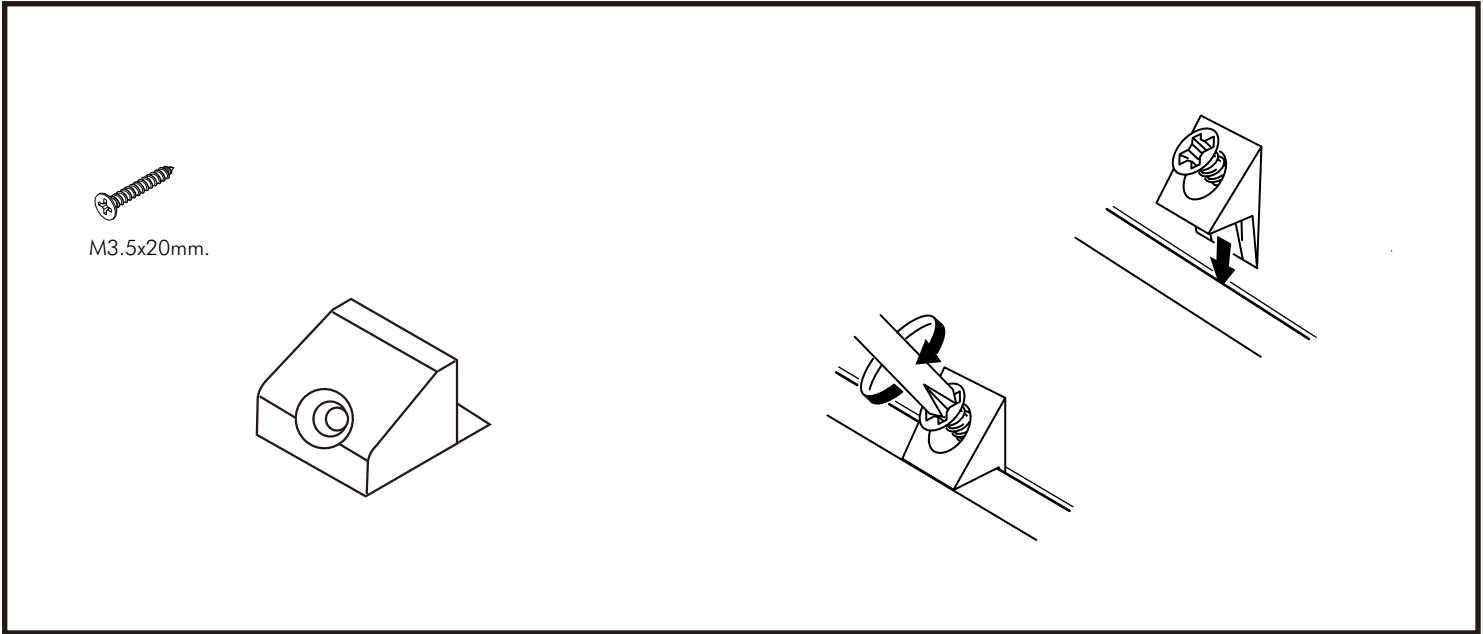
Wardrobe sliding Alu+Mirror 120cm.



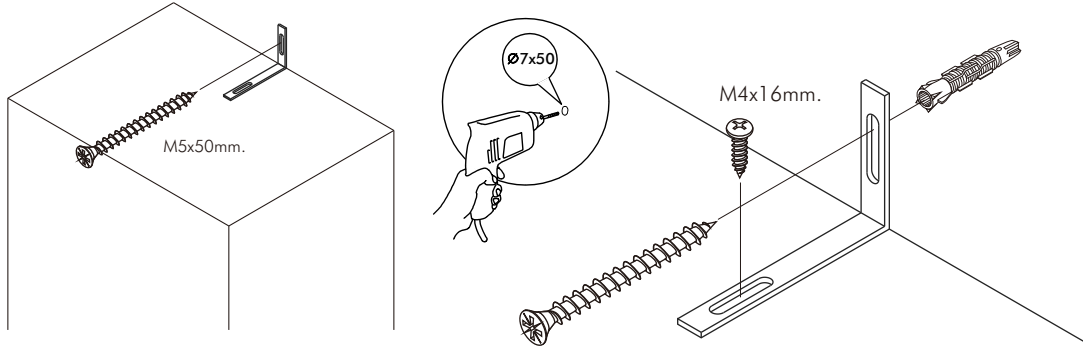
CONNECT SYSTEM



CONNECT SYSTEM



x2



มาตรฐาน การระบุสินค้าที่ต้องยึด Fitting กันสั่น (Safety Fitting) ***หมายเหตุ เป็นชุดเด็ก ไม้ชุดตั้ง Fitting กันสั่นทุกตัว***

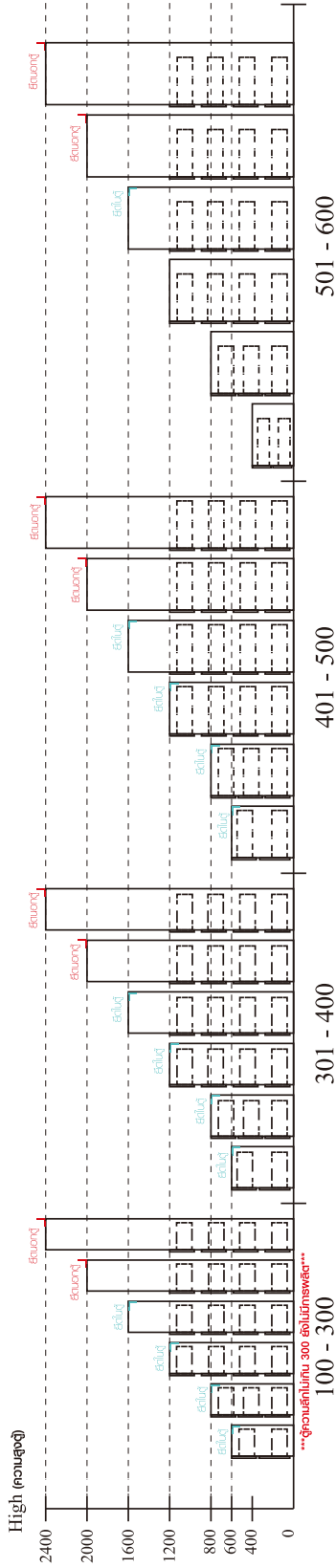
■ หมวด ตู้บานเปิด / ตู้บานปิด + ช่องใส่



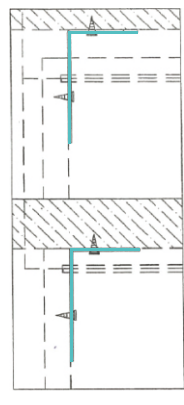
■ ติดตั้งจากกันสั่นกับตู้สูง (ตั้งแต่ 2 m. ขึ้นไป)



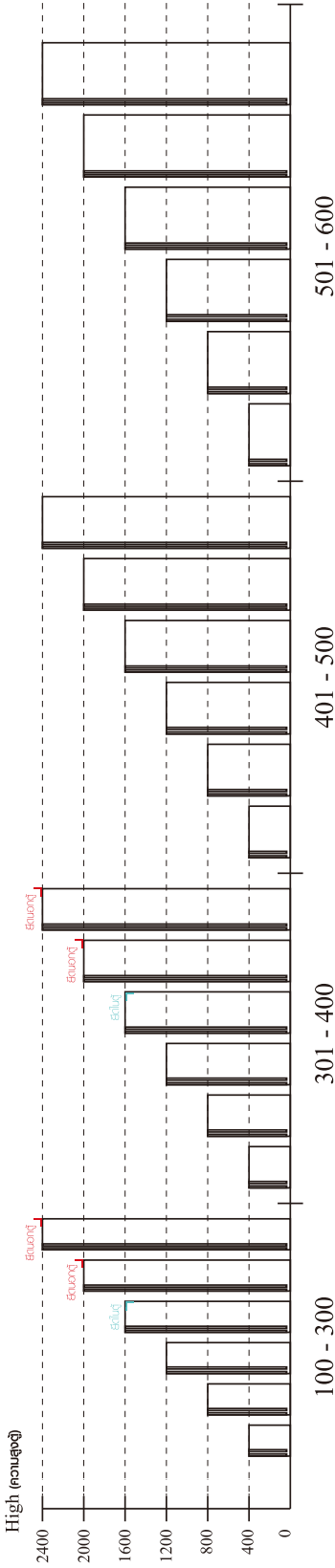
■ หมวด ตู้ลิ้นชัก / ตู้ลิ้นชัก + ช่องใส่ / ตู้ลิ้นชัก + บานเปิด / ตู้ลิ้นชัก + บานสไลด์



■ ติดตั้งจากกันสั่นกับตู้เตี้ย (น้อยกว่า 2 m.)



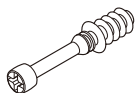
■ หมวด ตู้บานสไลด์ / ตู้ใส่



ความสูงตั้งแต่ 1600 ขึ้นไป สลักไม้กัน 300 ความสูงตั้งแต่ 1600 ขึ้นไป สลักไม้กัน 400

HARDWARE

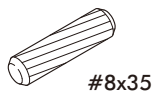
-BODY SET



x 38

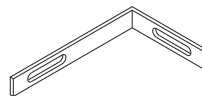


x 38

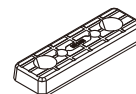


#8x35

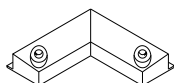
x 40



x 2



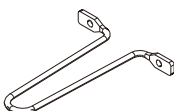
x 10



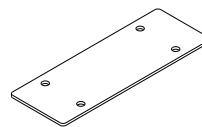
x 4



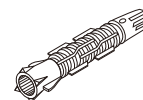
x 12



x 1



x 2



x 2



x 4



x 12



x 4



x 12



5x18 mm.

x 7



3x11 mm.

x 6



M3.5x13mm.

x 8



M4x13mm.

x 8



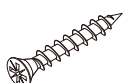
M4x16mm.

x 20



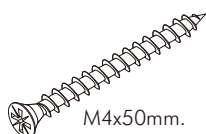
M3.5x20mm.

x 20



M4x25mm.

x 12



M4x50mm.

x 1



M5x50mm.

x 2



M4x13mm.

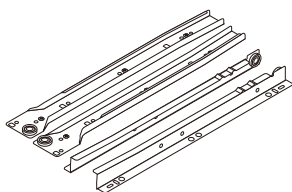
x 2



M4x16mm.

x 11

-DRAWER SET



x 1



M3.5x13mm.

x 14



M4x40mm.

x 8

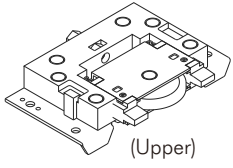


M6x23mm.

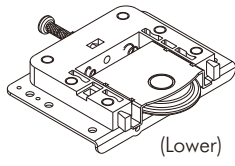
x 2

HARDWARE

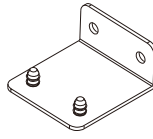
-DOOR SET



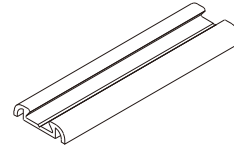
x 4



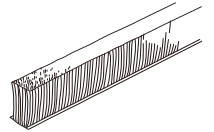
x 4



x 2



x 3



x 3



M4x16mm.

x 36



#5x3/8"

x 18



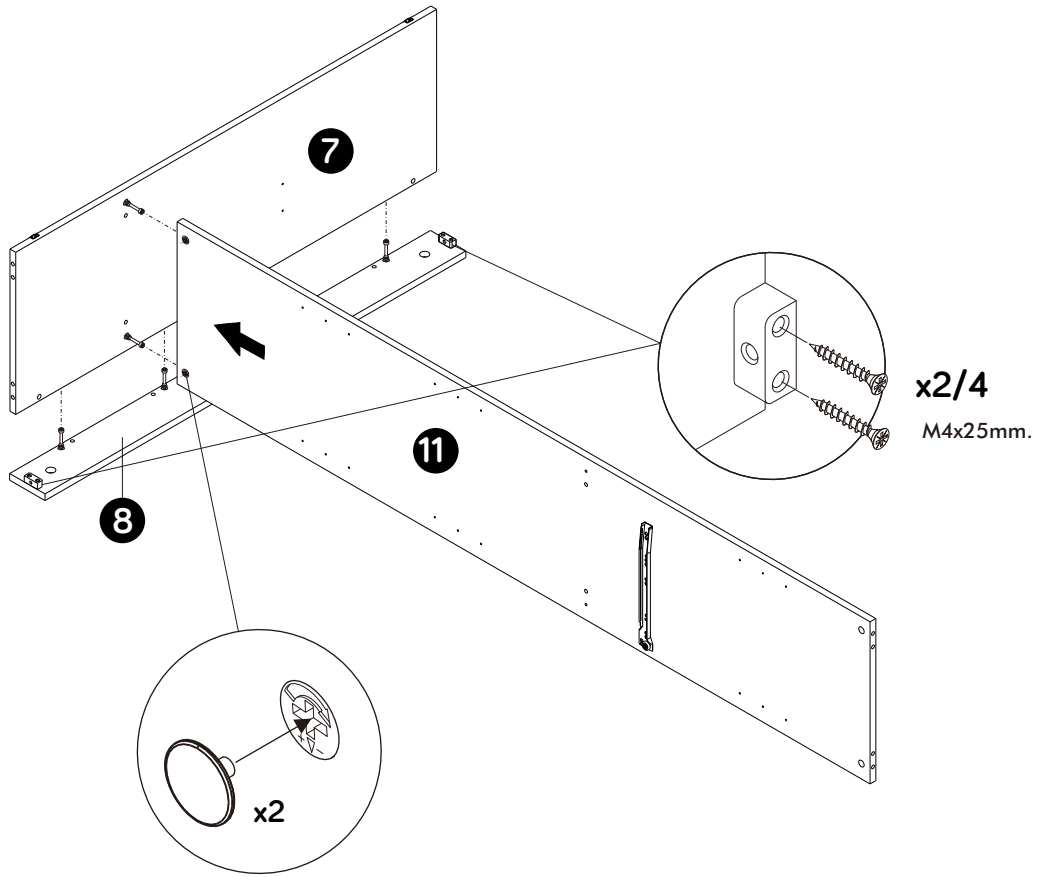
M4x30mm.

x 28

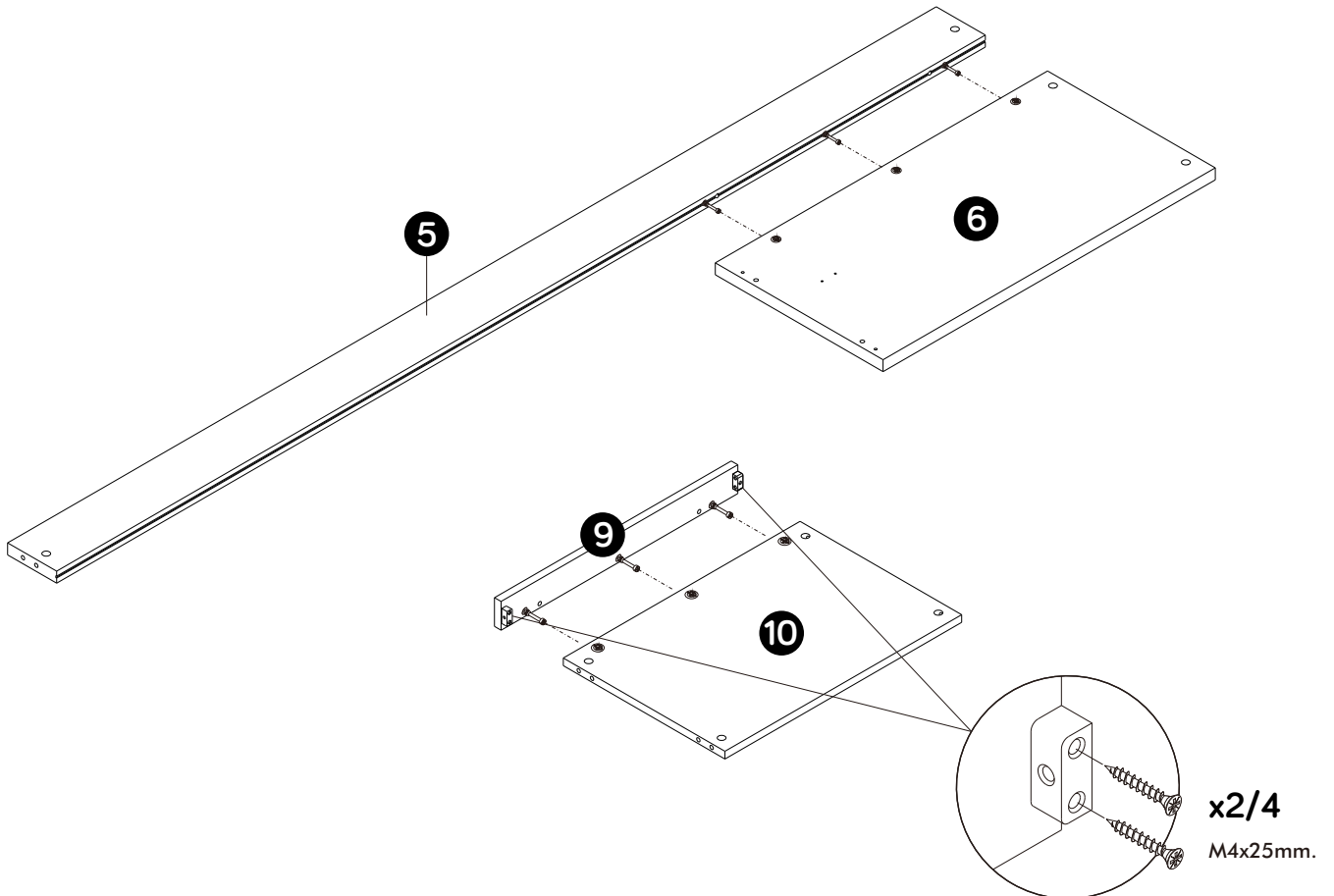
ASSEMBLY

-BODY SET

1.



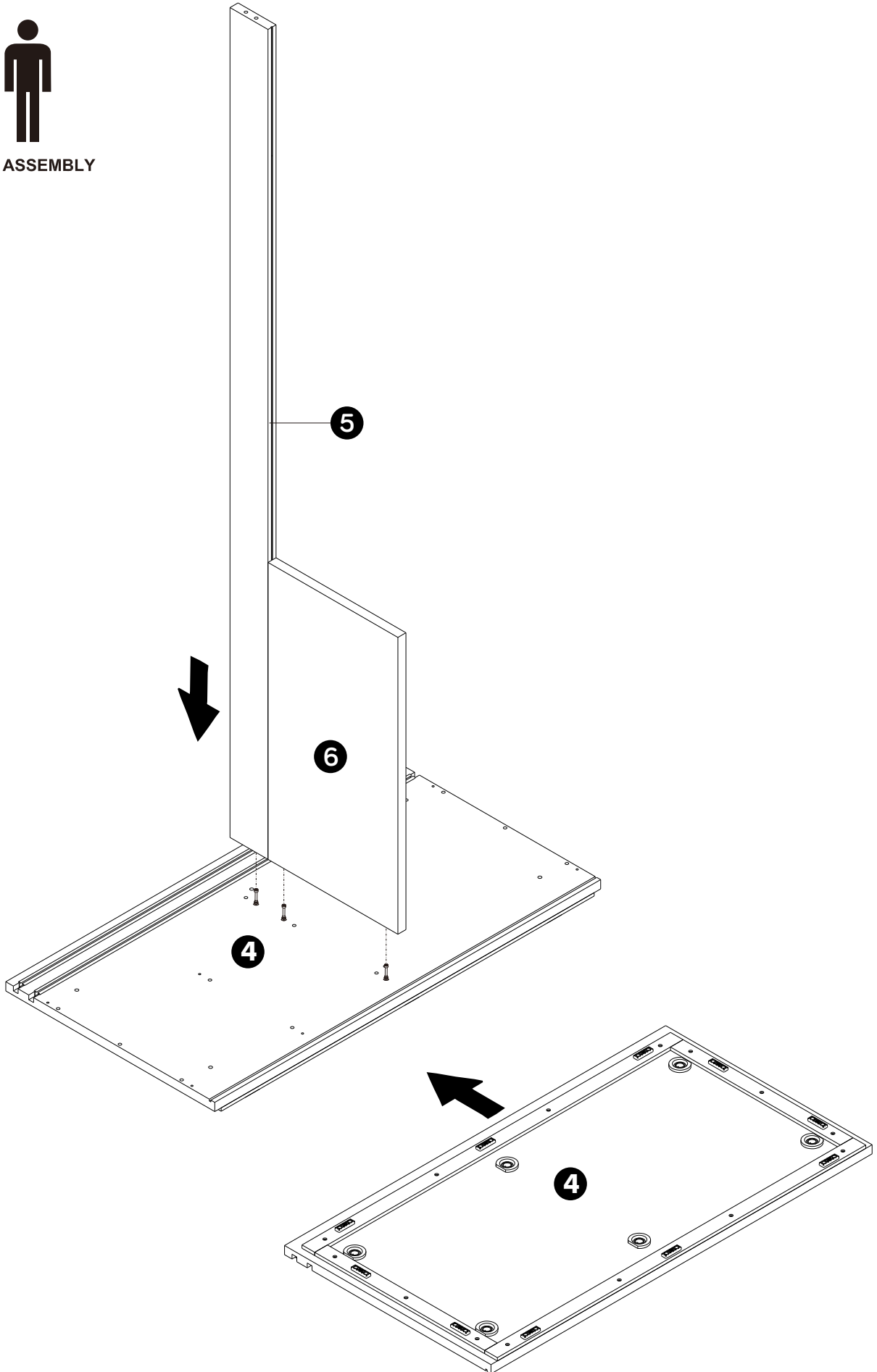
2.



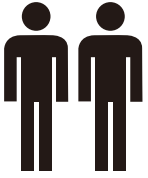
3.



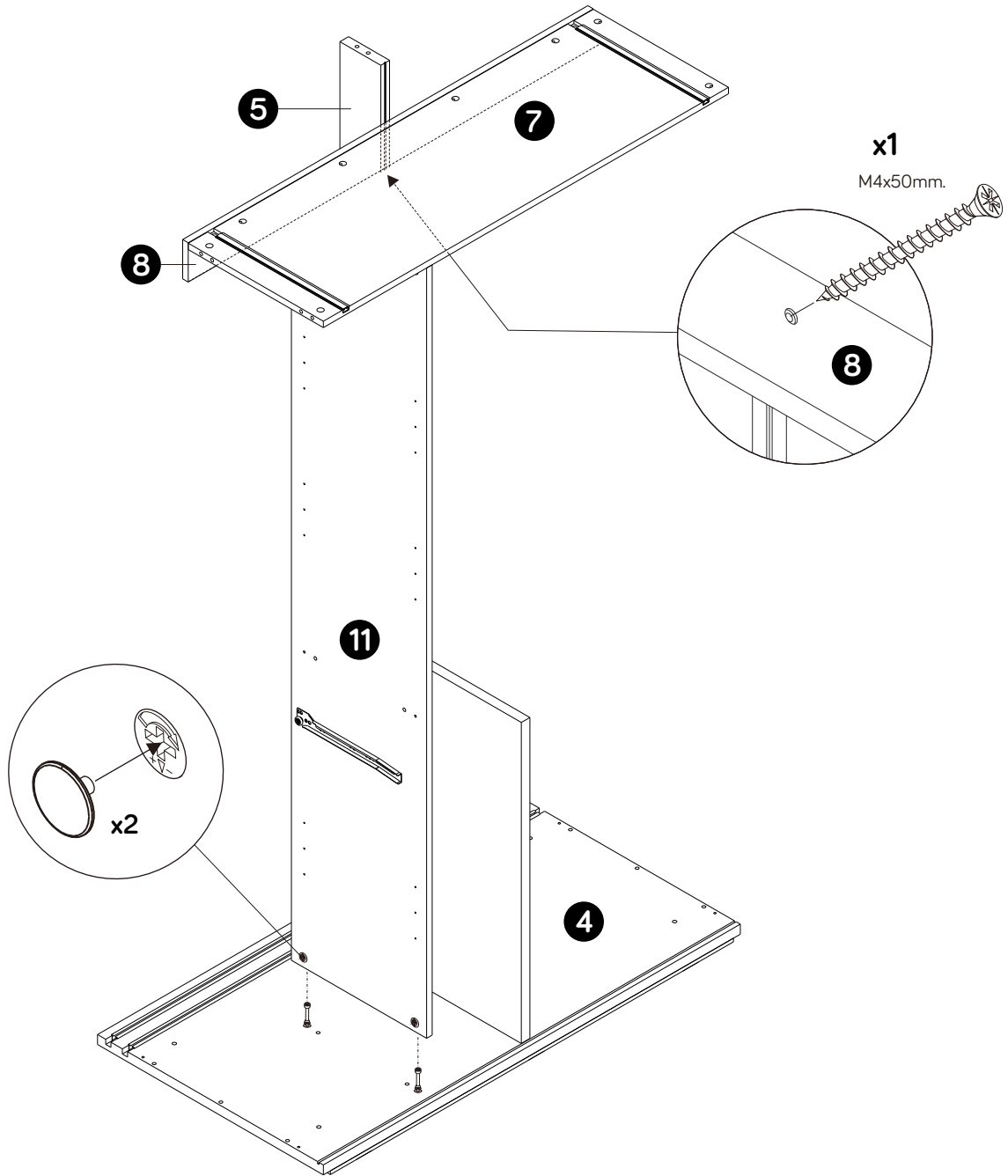
2 PERSON ASSEMBLY



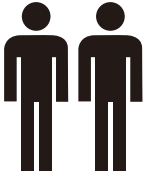
4.



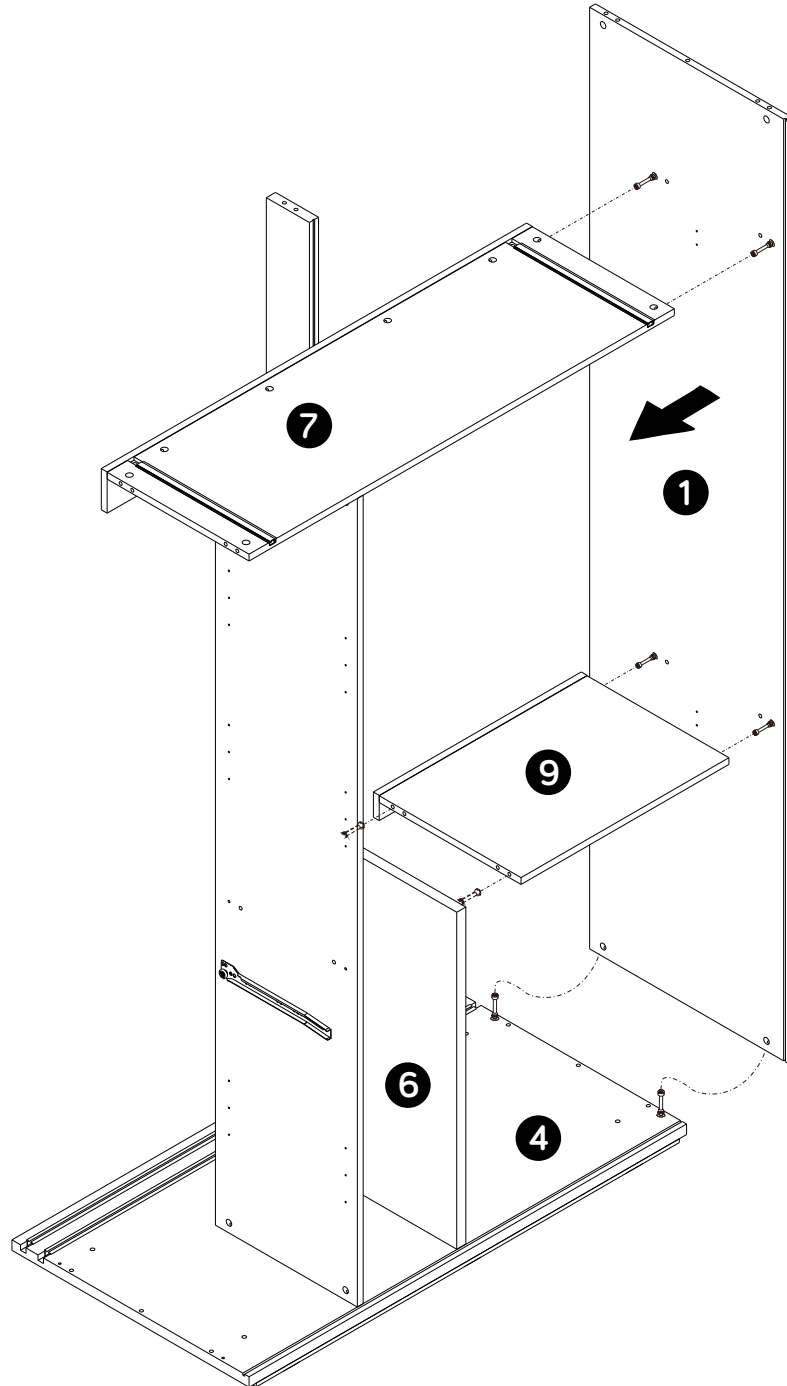
2 PERSON ASSEMBLY



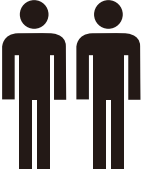
5.



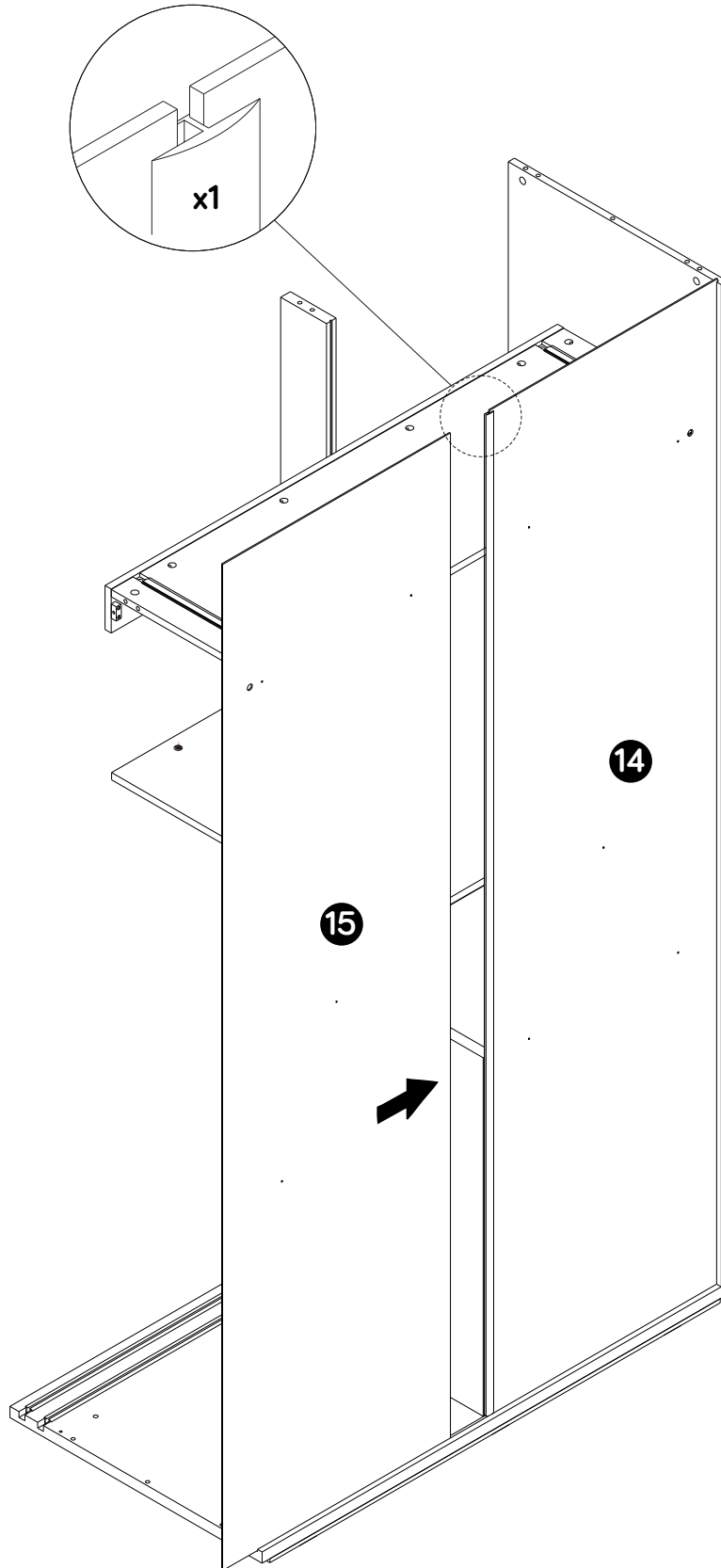
2 PERSON ASSEMBLY



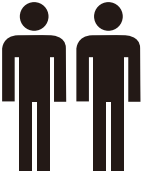
6.



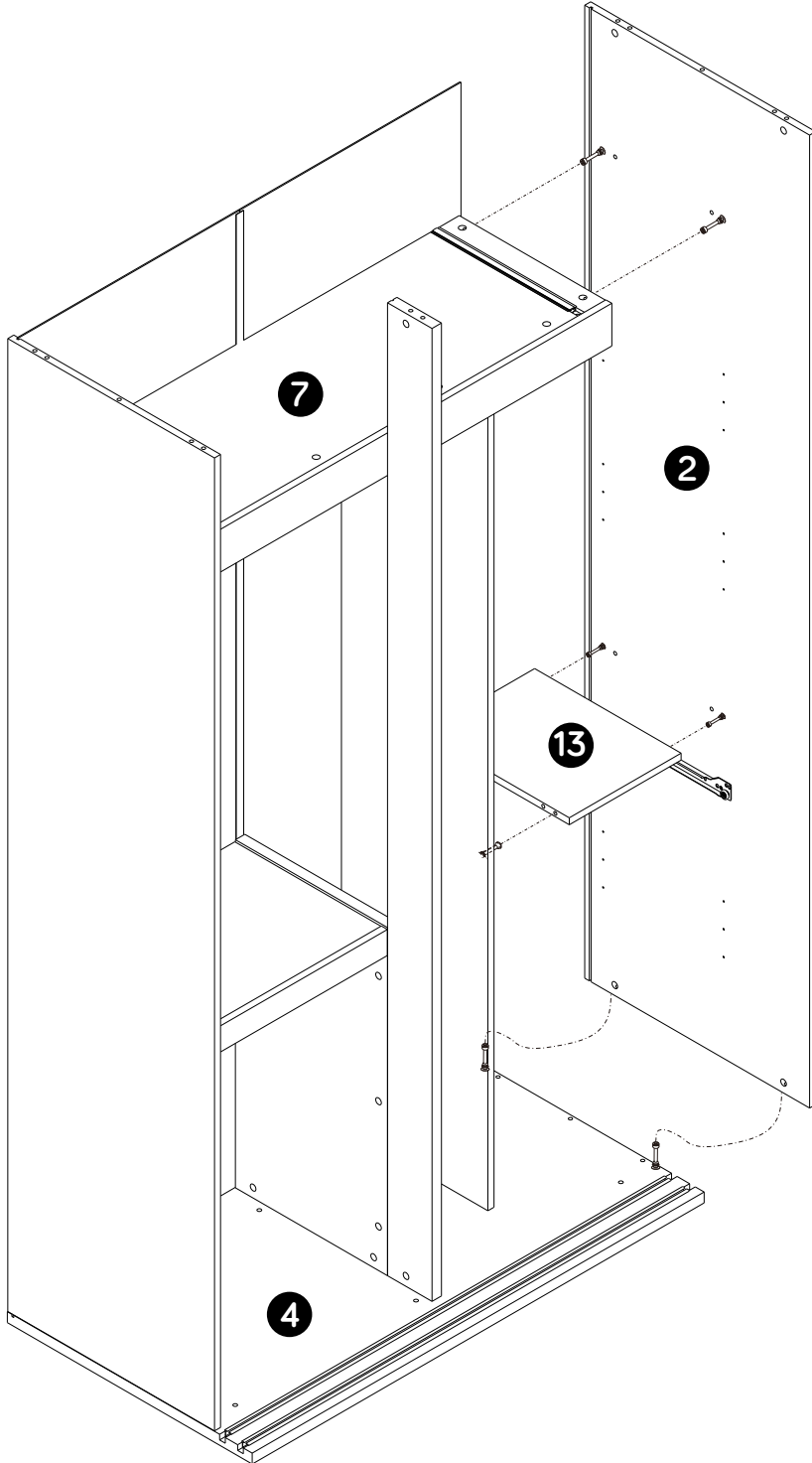
2 PERSON ASSEMBLY



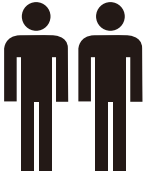
7.



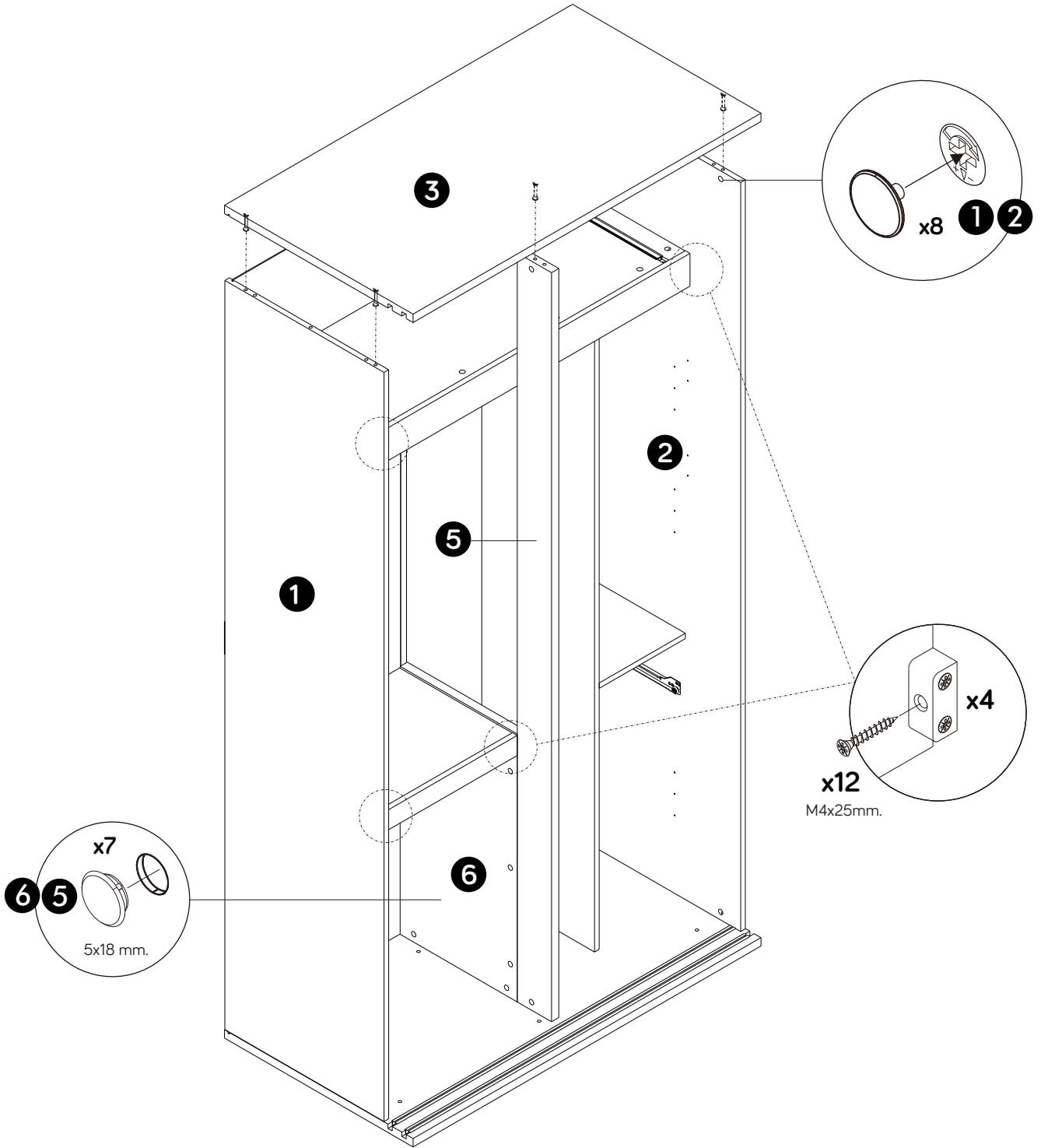
2 PERSON ASSEMBLY



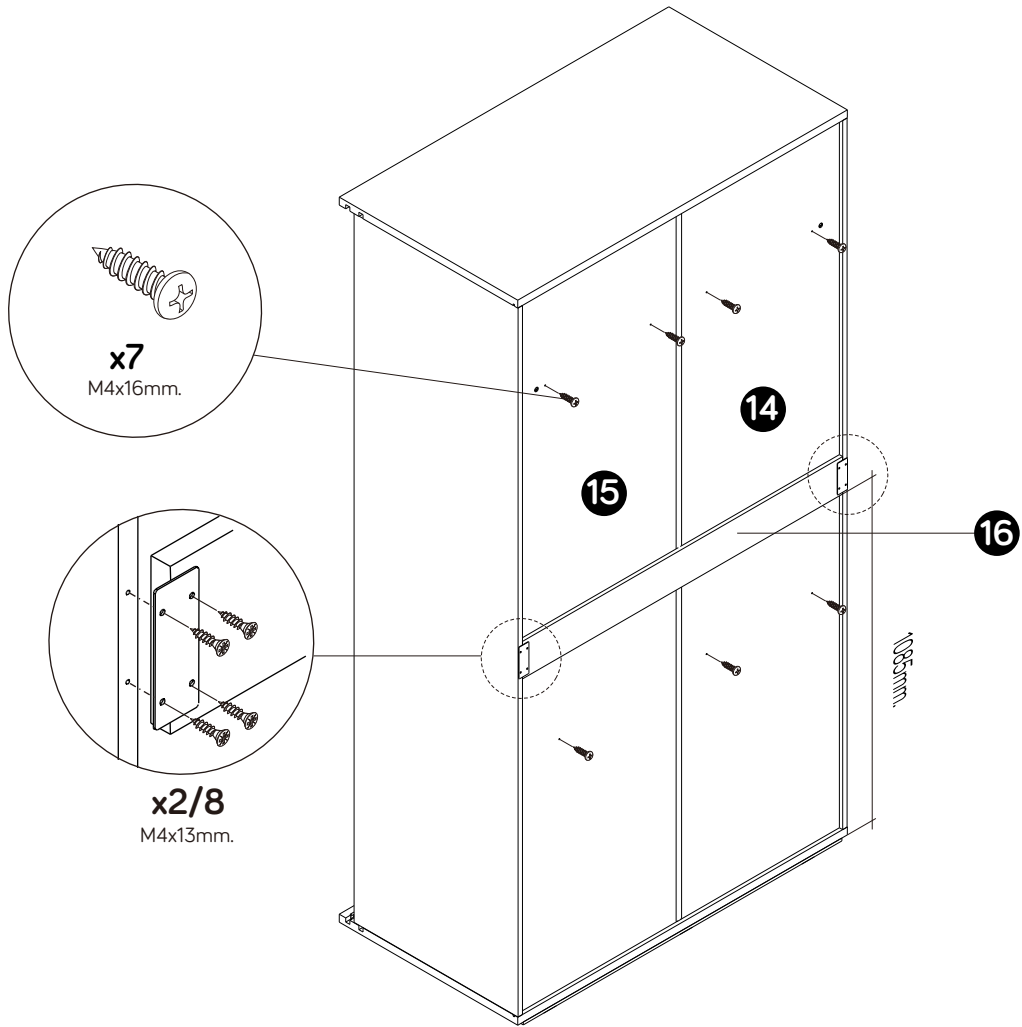
8.



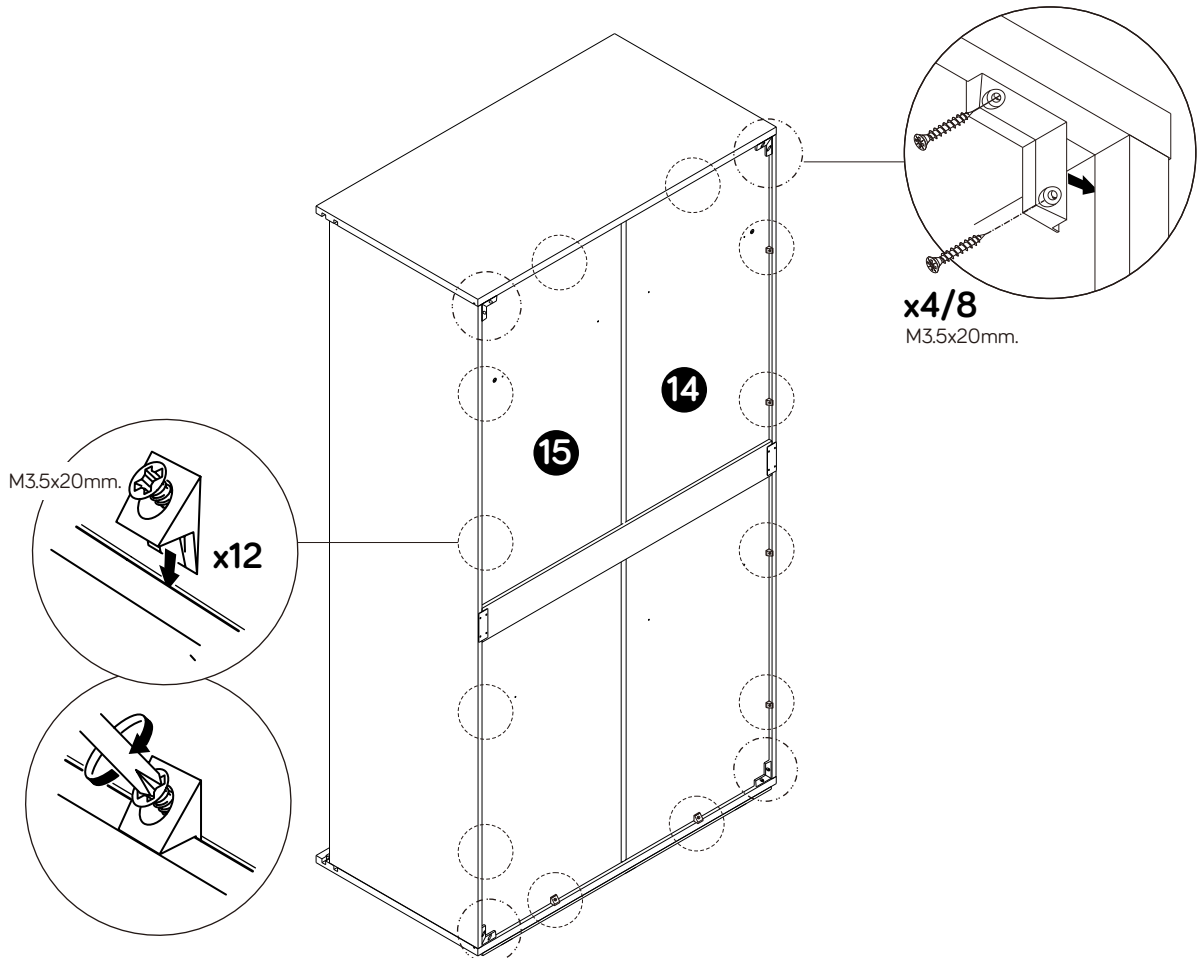
2 PERSON ASSEMBLY



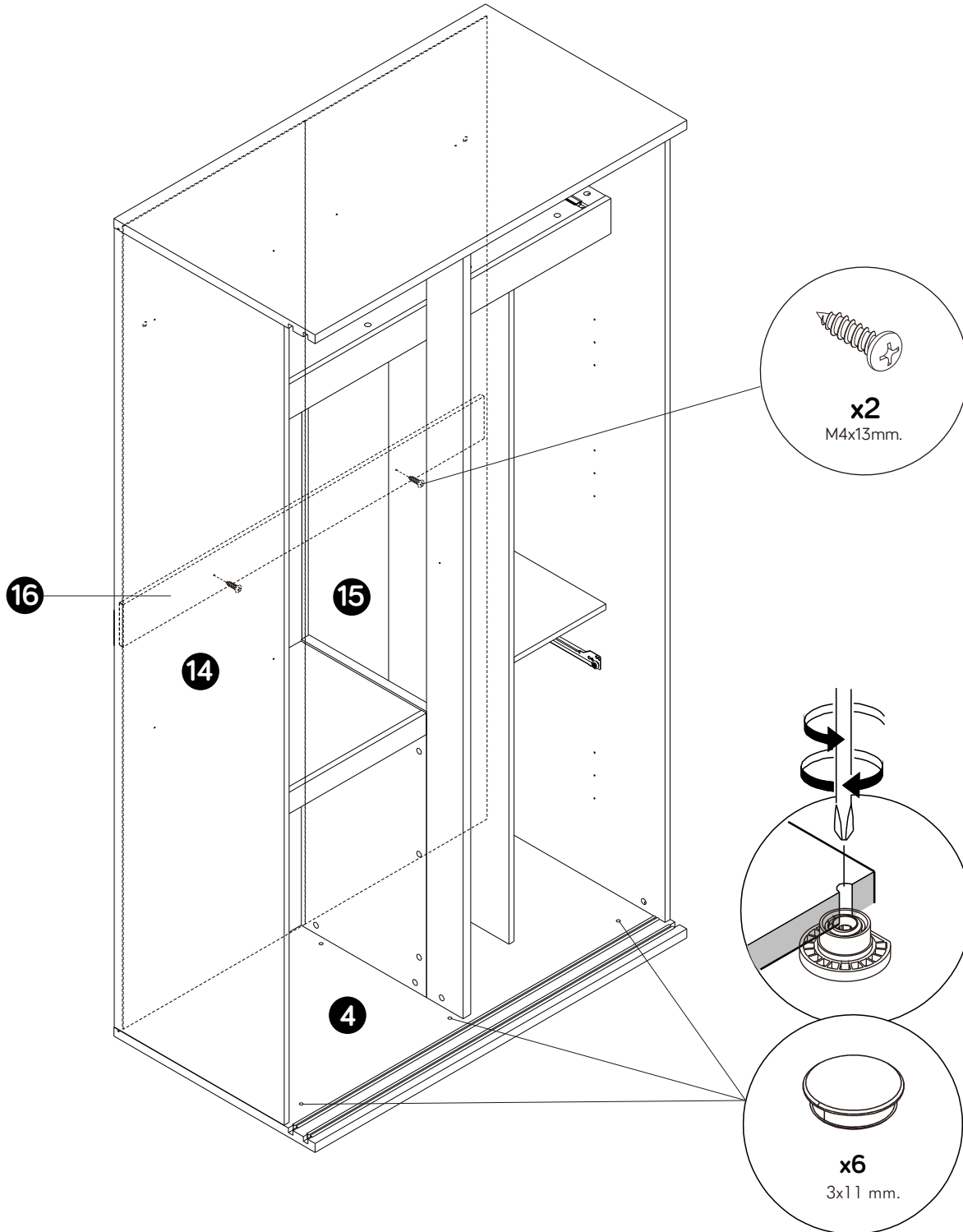
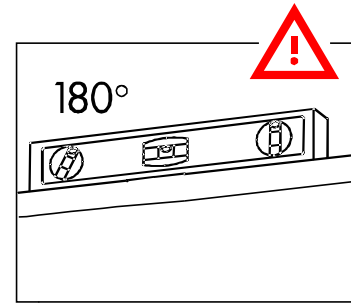
9.



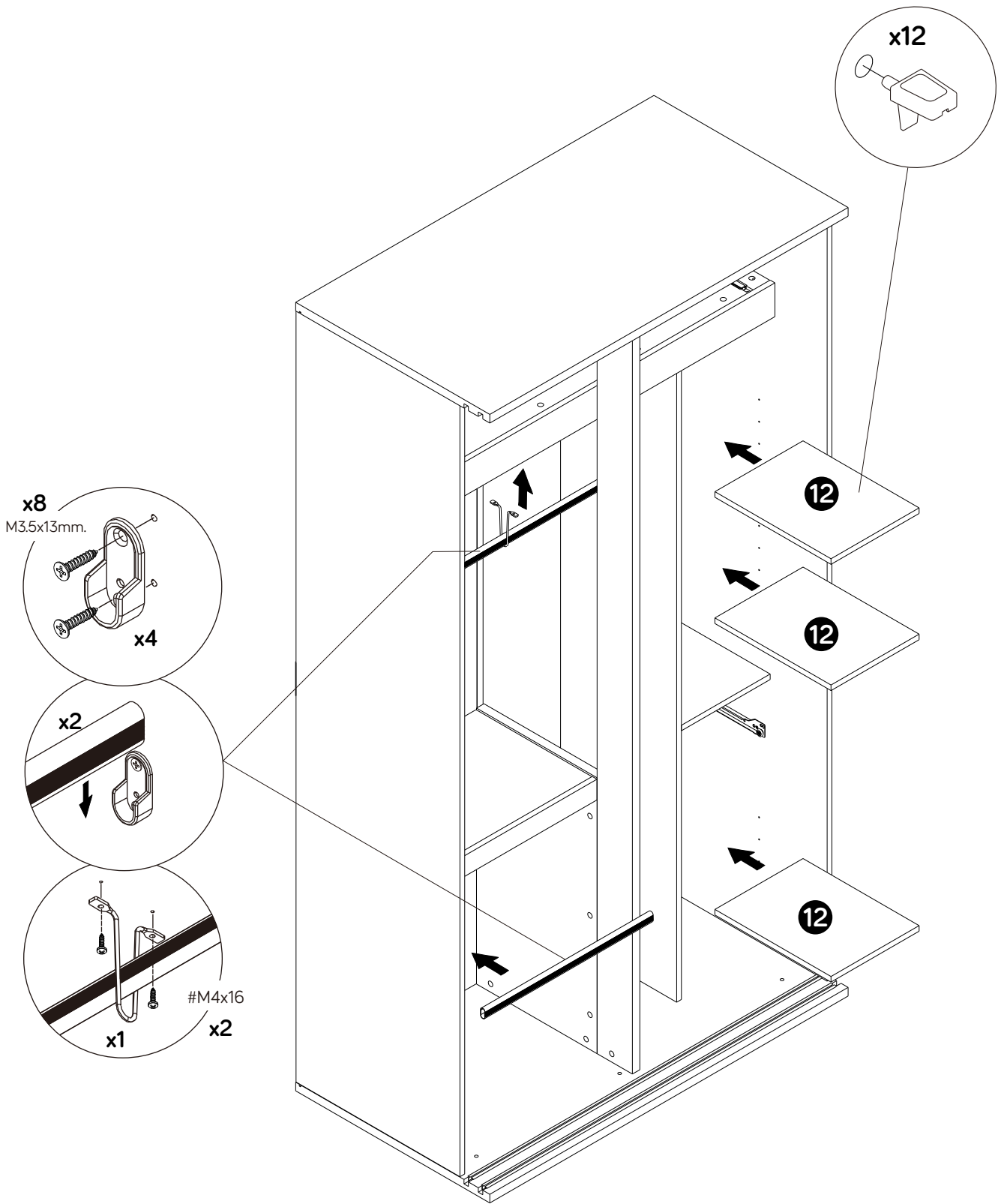
10.



11.

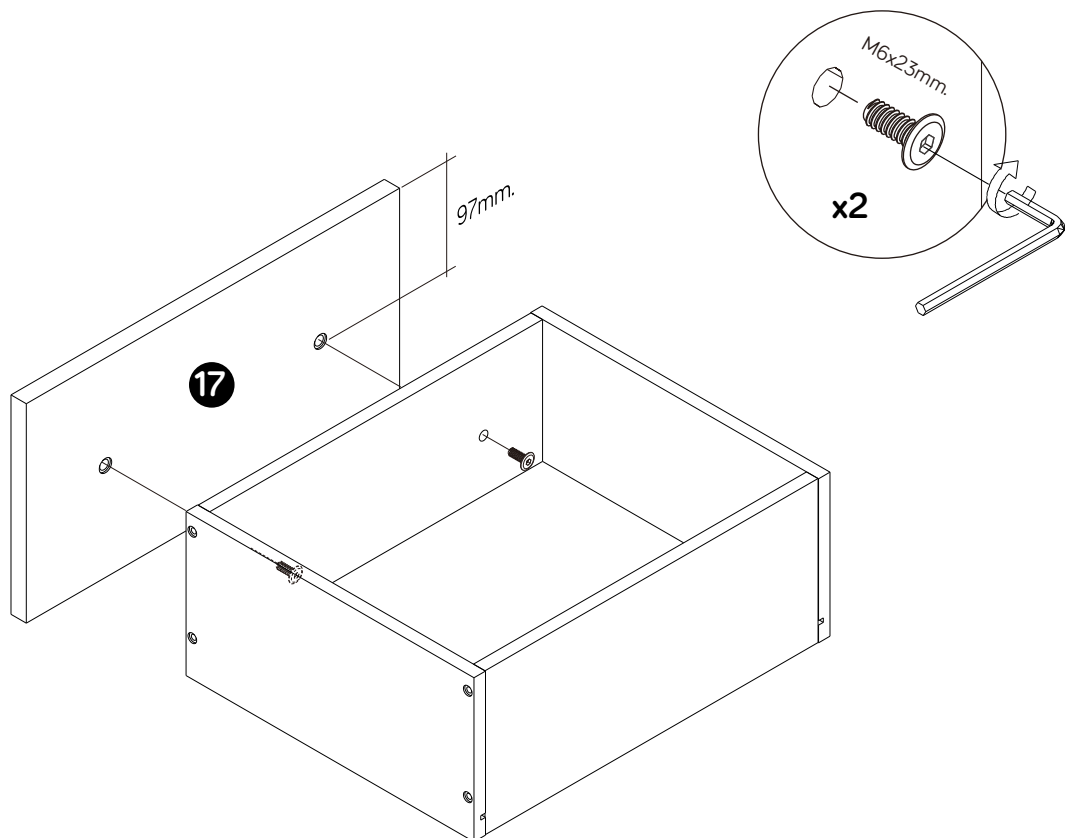
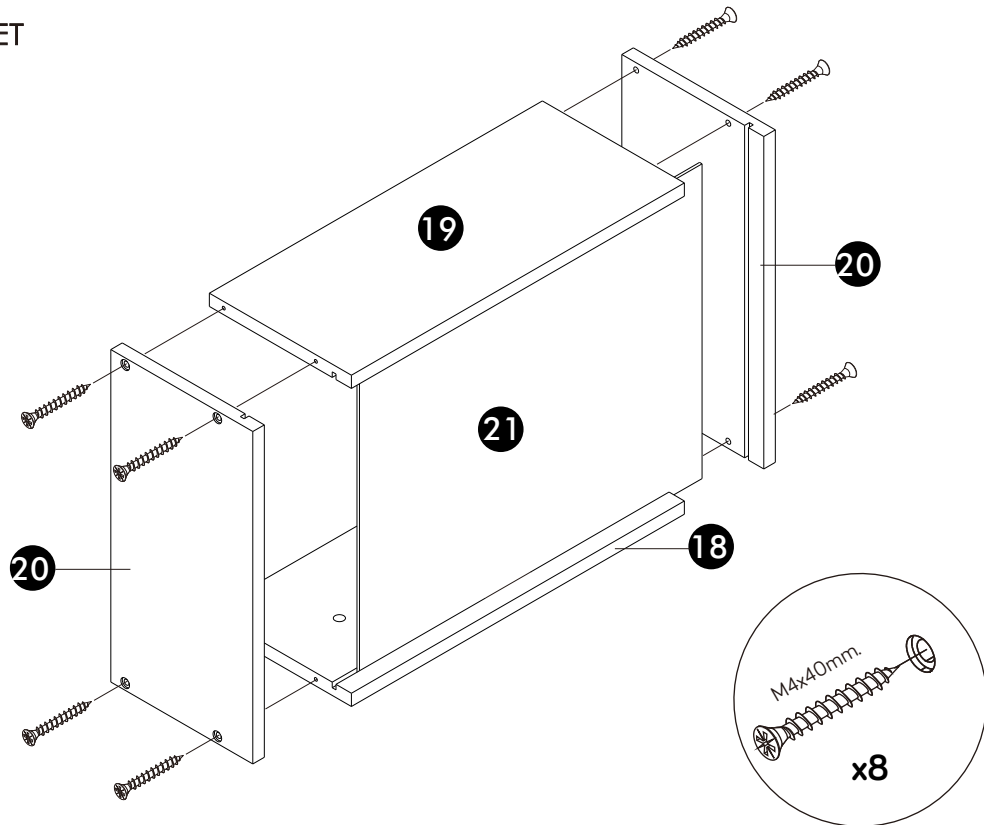


12.



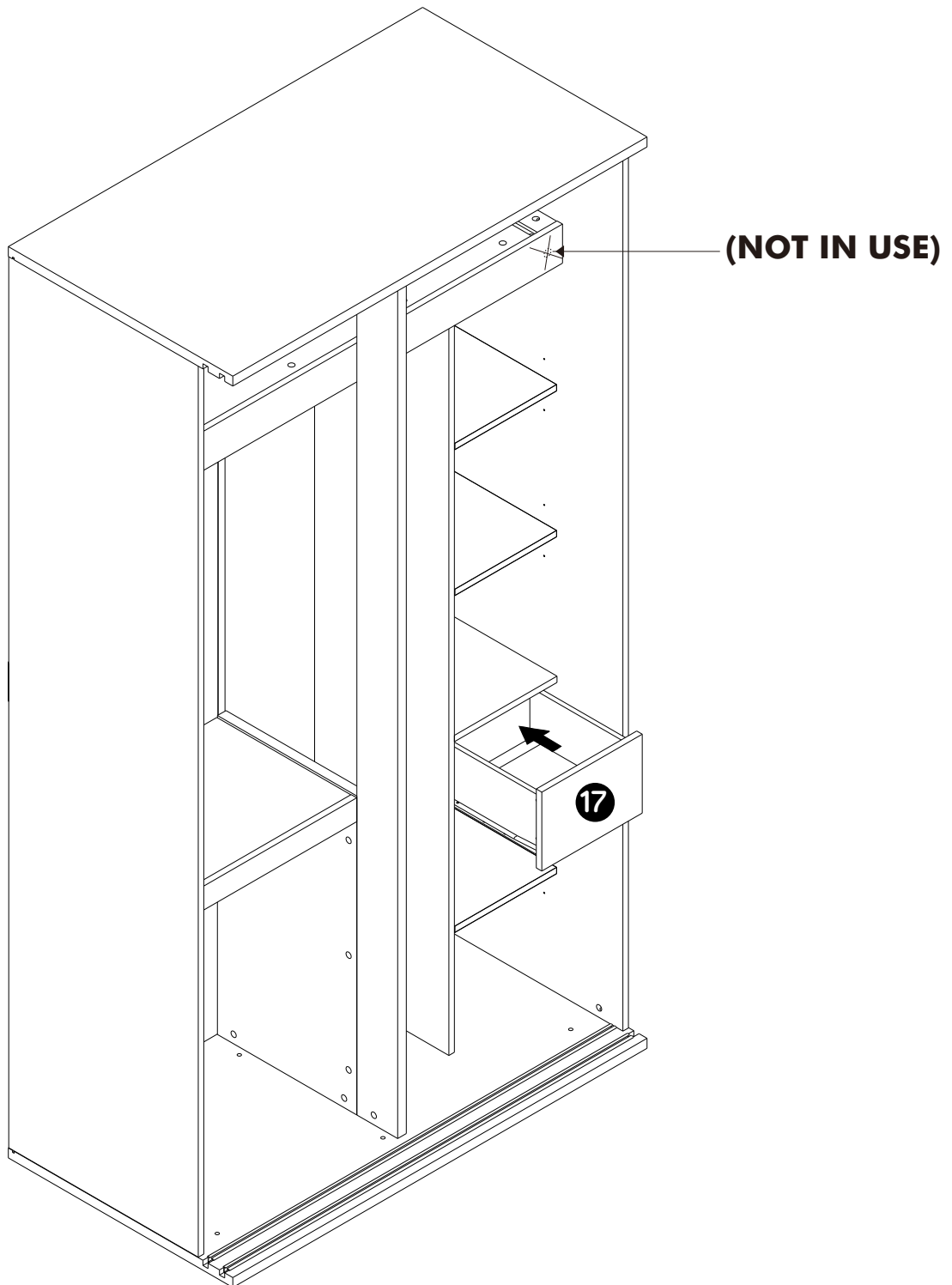
ASSEMBLY

-DRAWER SET



ASSEMBLY

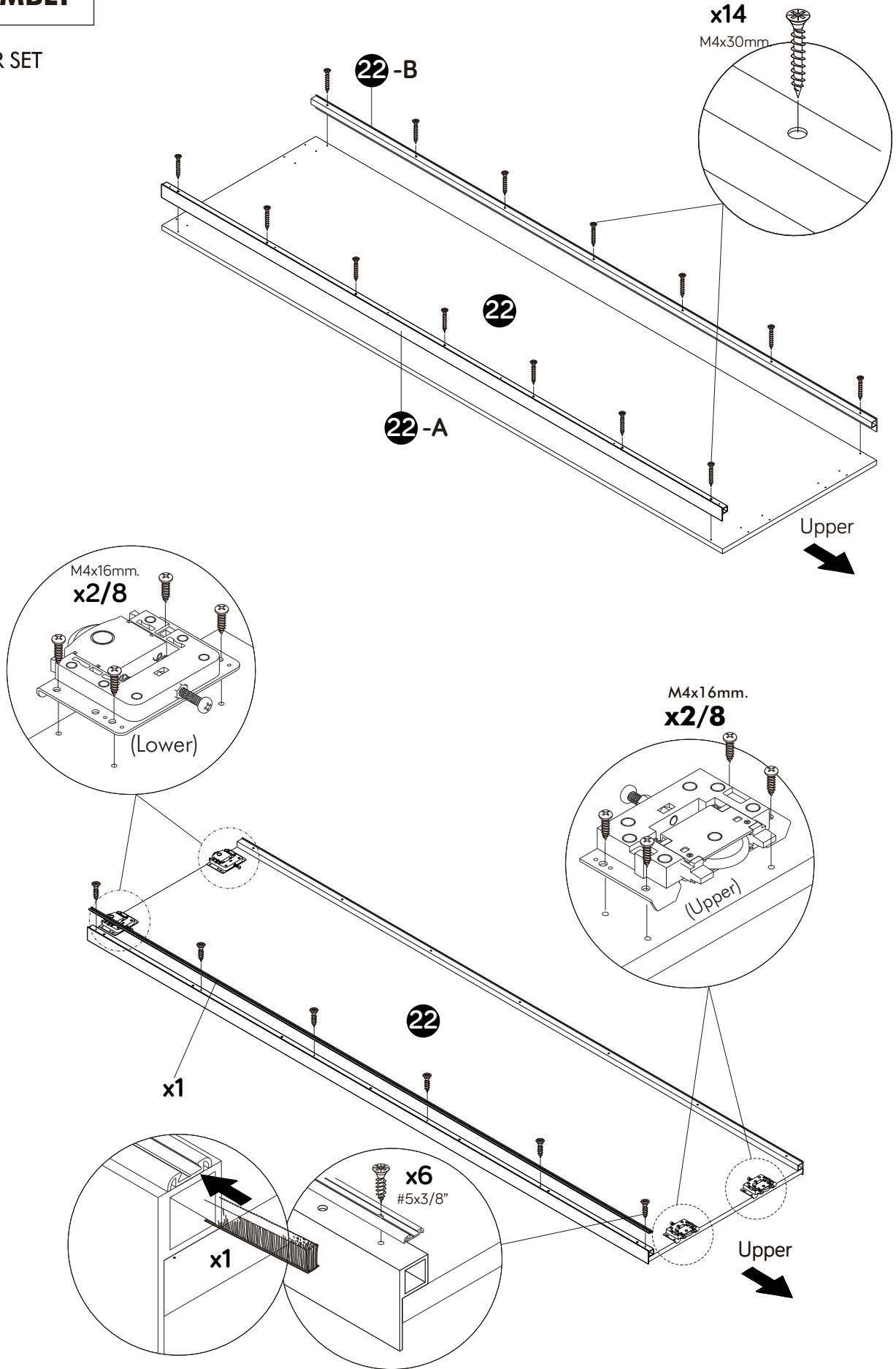
-DRAWER SET



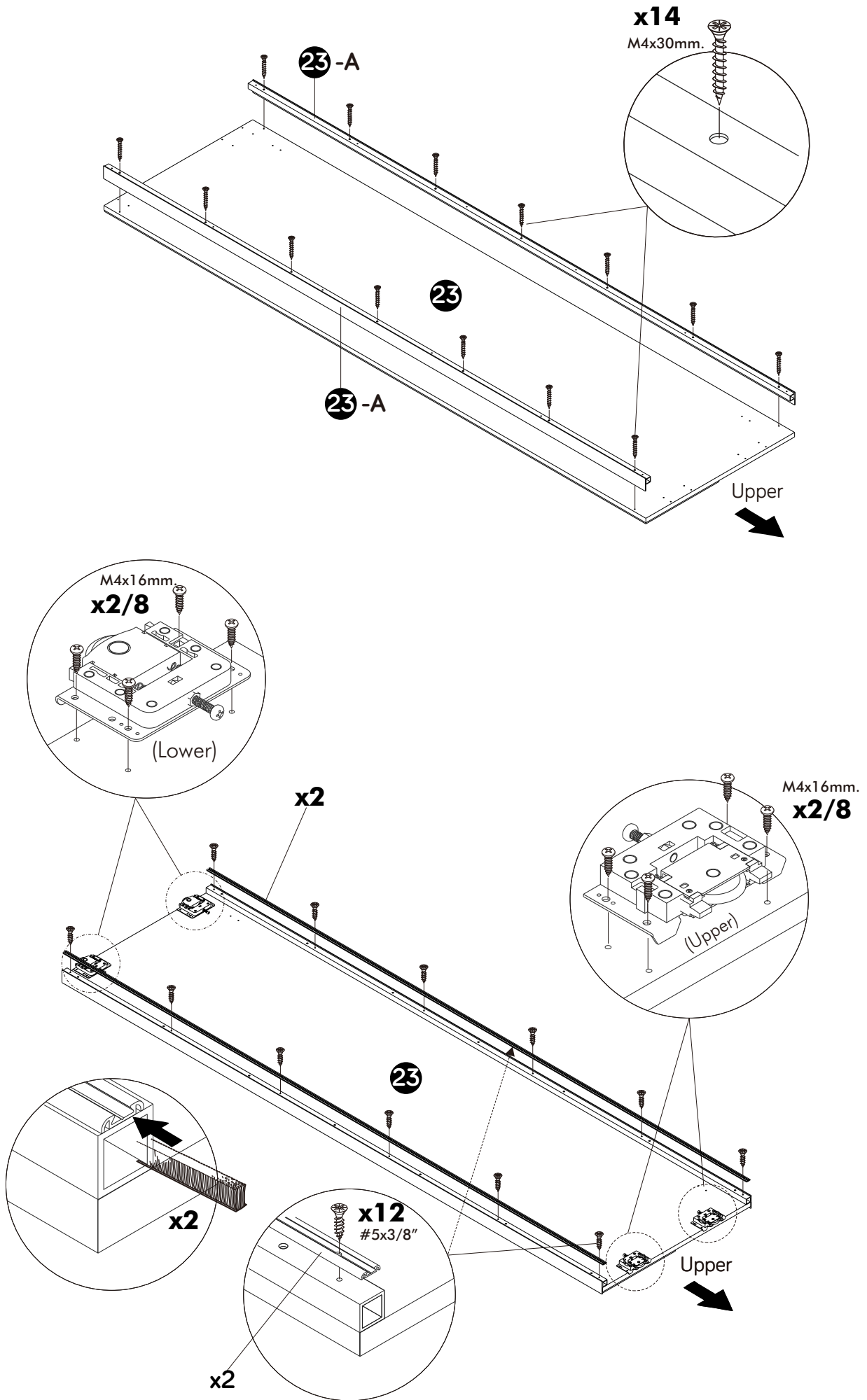
ASSEMBLY

-DOOR SET

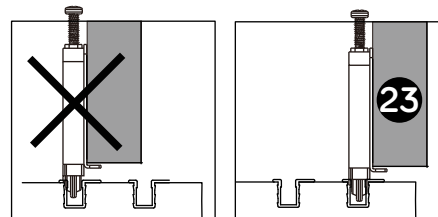
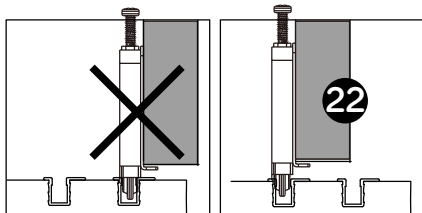
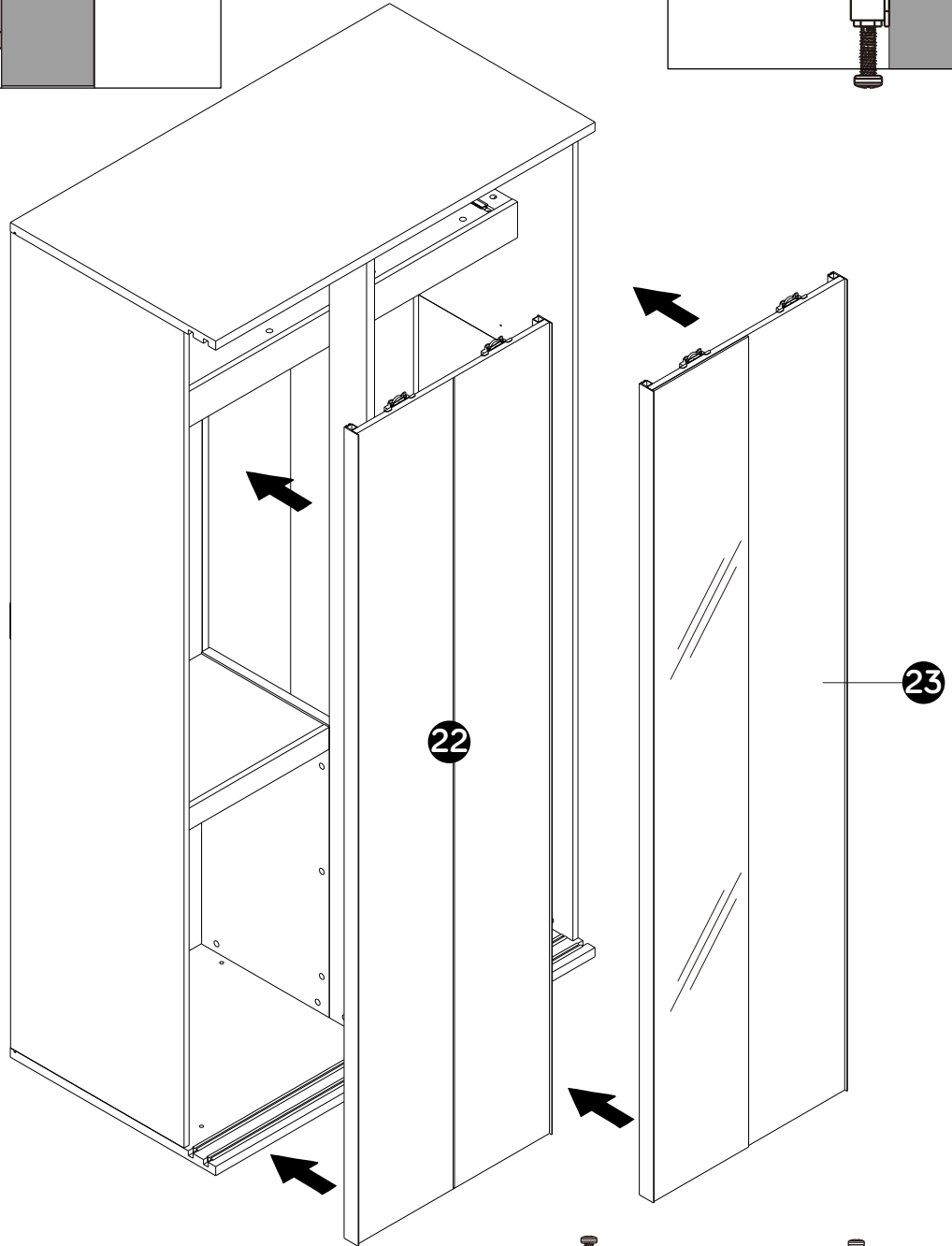
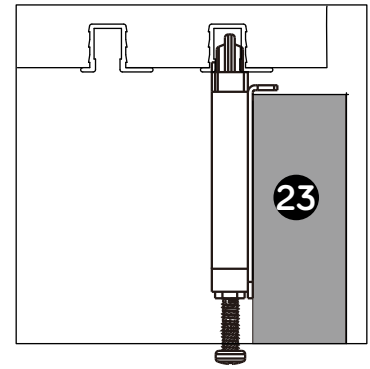
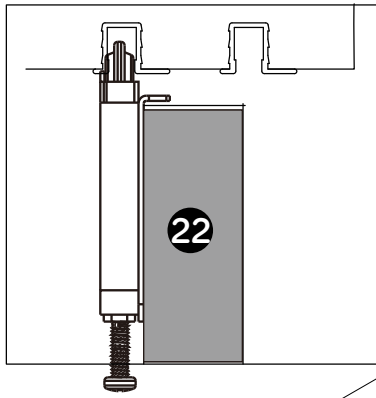
1.



2.



3.



4.

