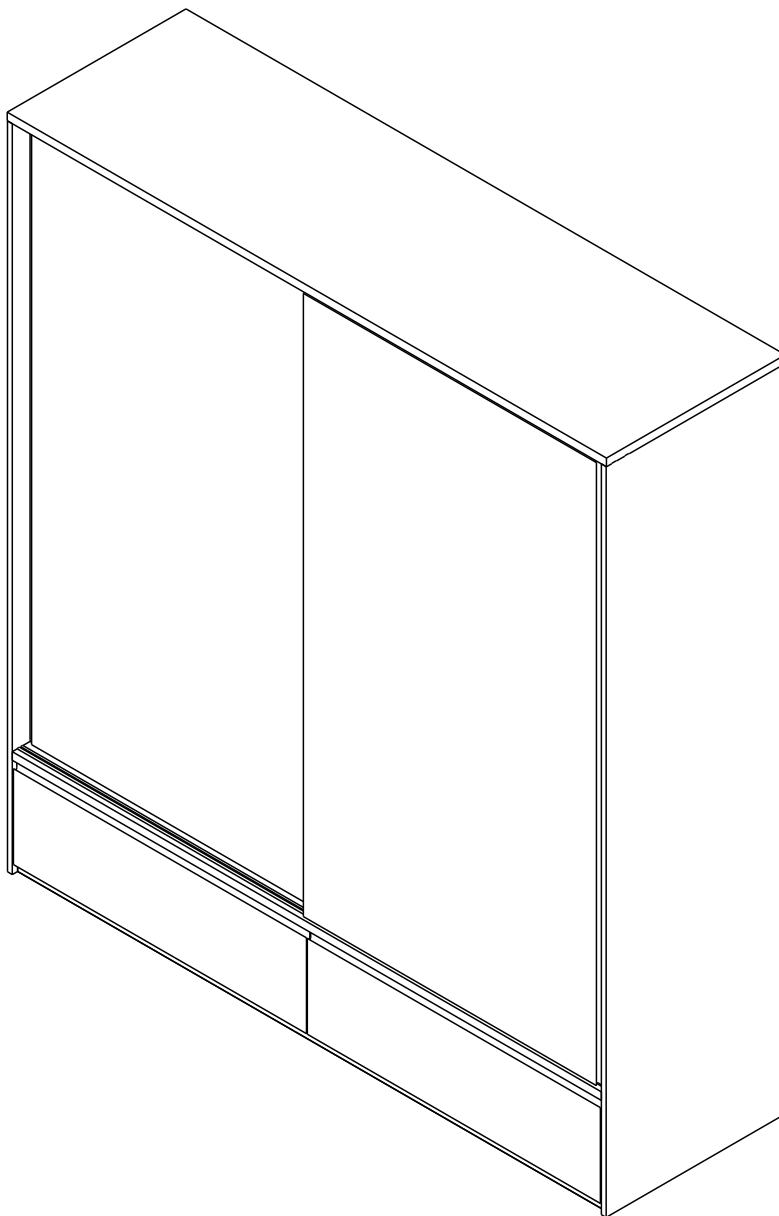
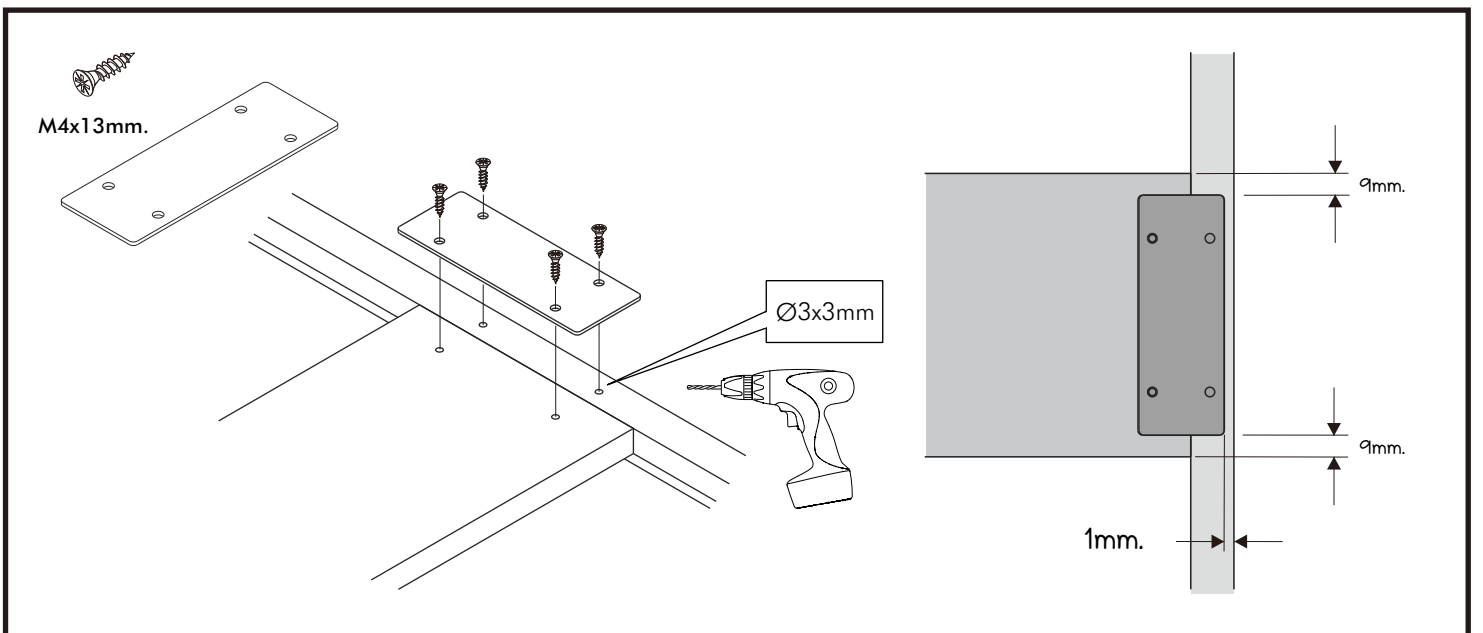
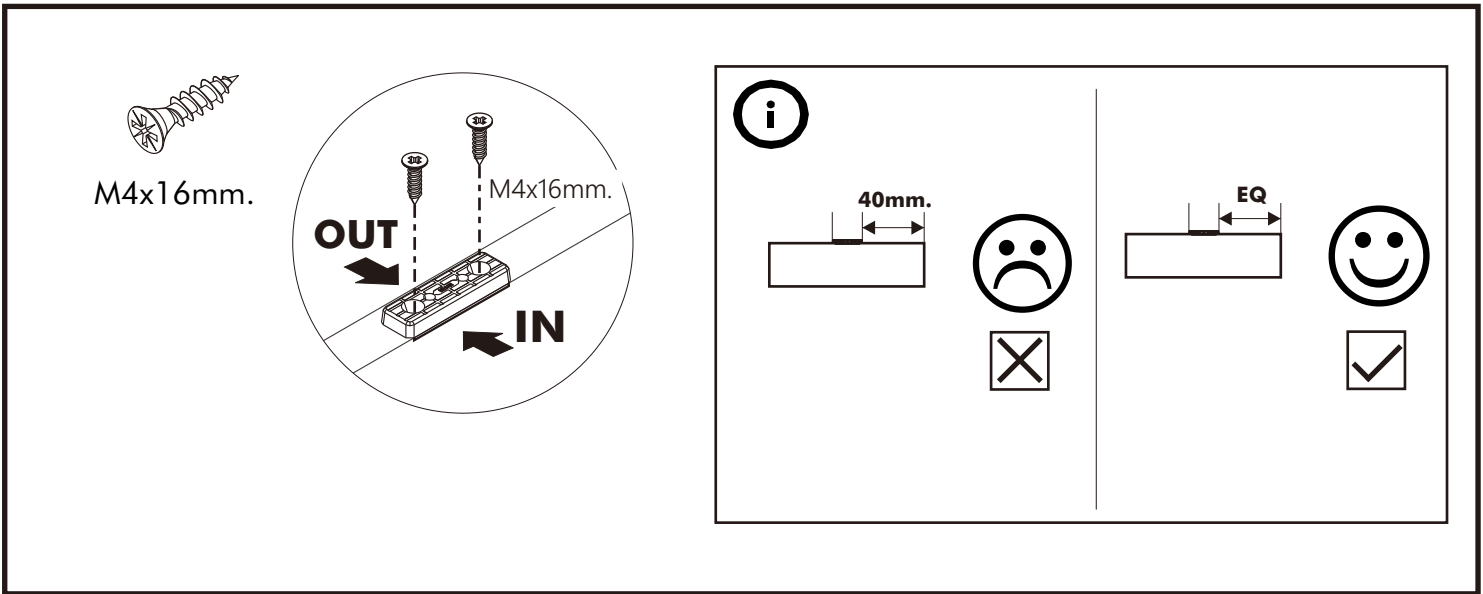


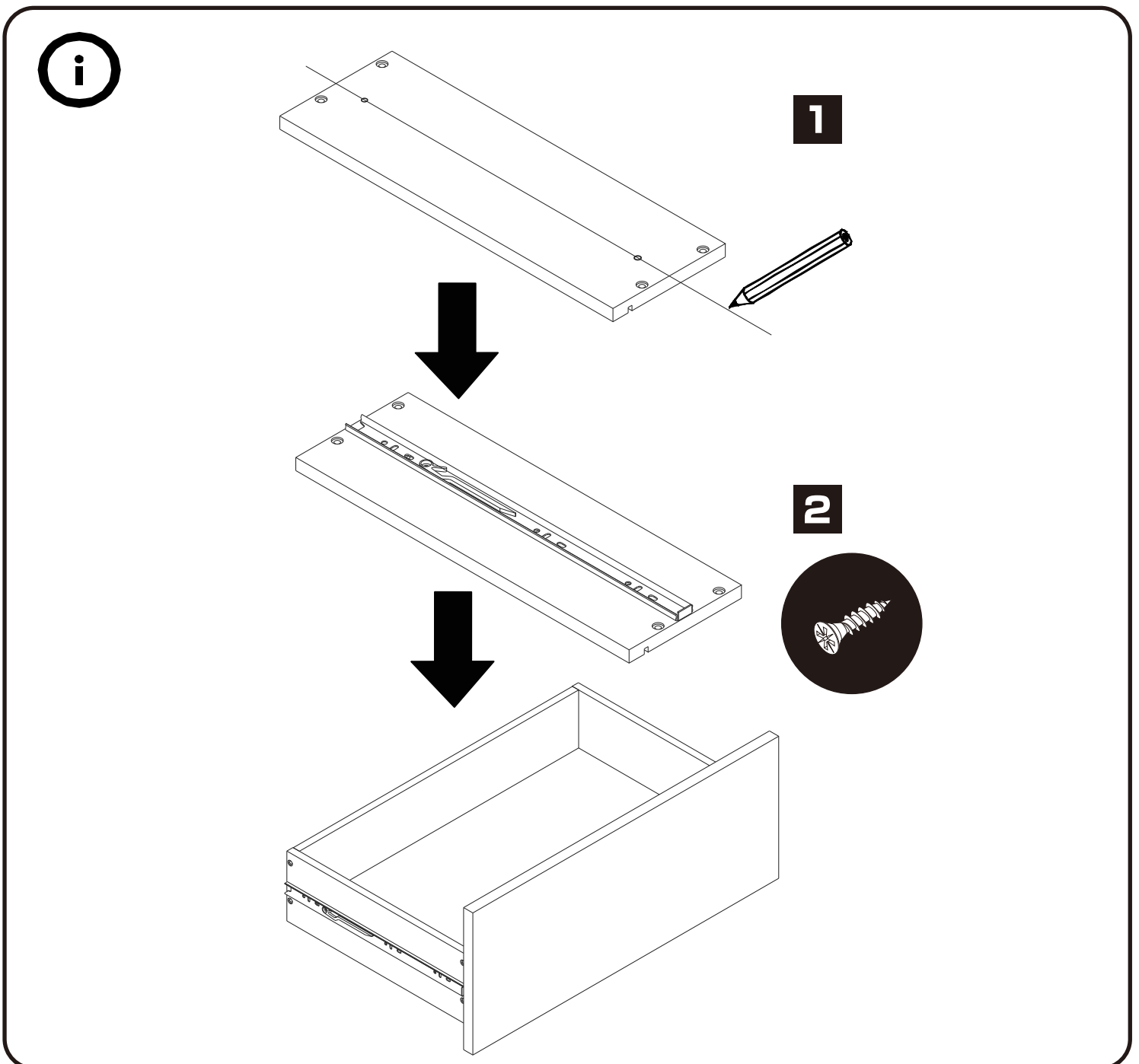
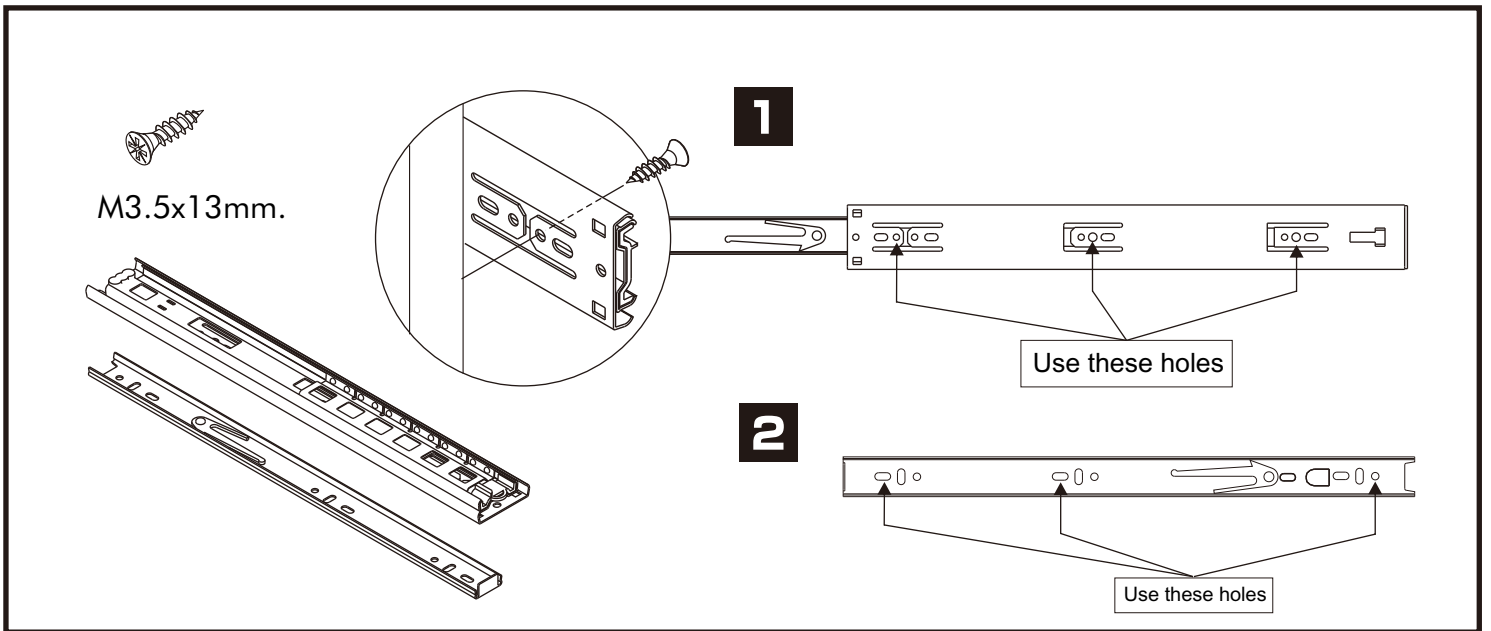
MOSTE

Wardrobe sliding doors 200 cm.

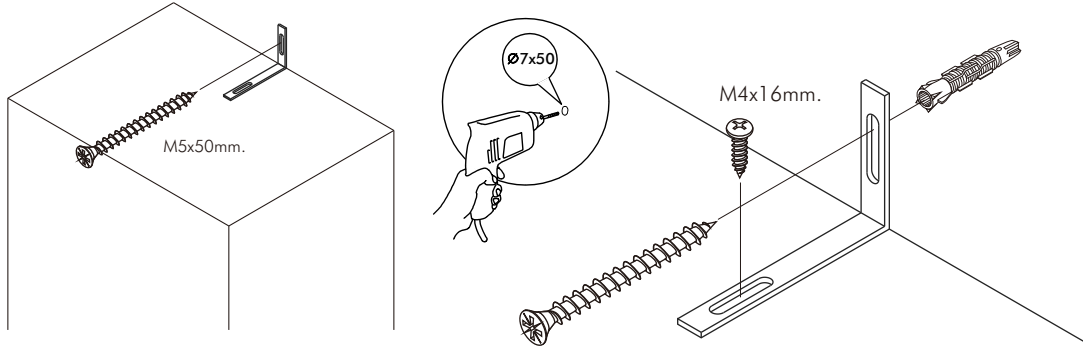


CONNECT SYSTEM





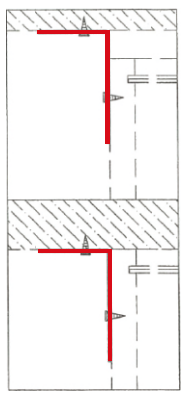
x2



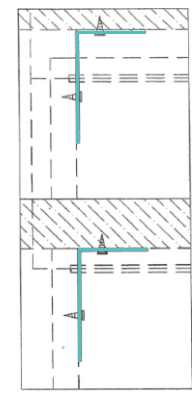
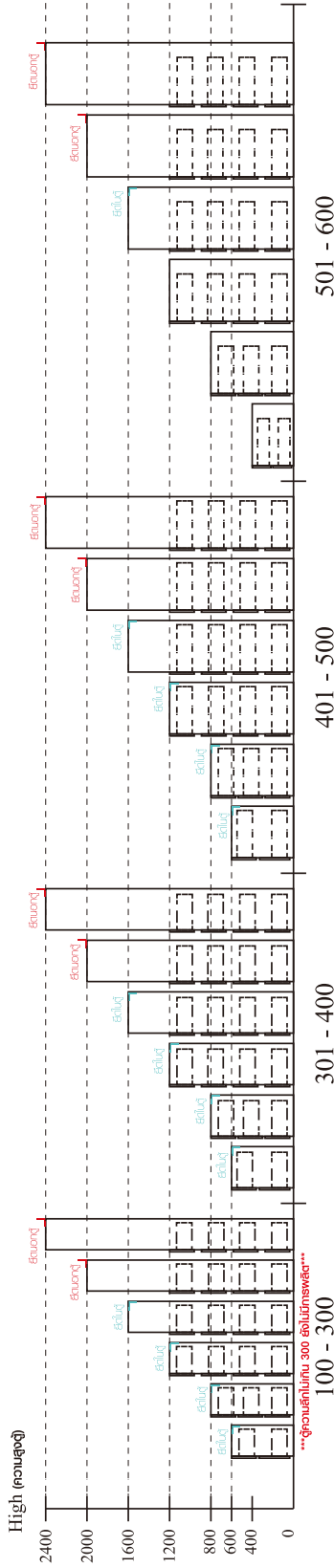
มาตรฐาน การระบุสินค้าที่ต้องยึด Fitting กันล้ม (Safety Fitting) ***หมายเหตุ เป็นชุดเด็ก ไม้ชุดตั้ง Fitting กันล้มทุกตัว***

ยึดติดจากกันล้มกับตู้สูง (ตั้งได้ 2 m. ขึ้นไป)

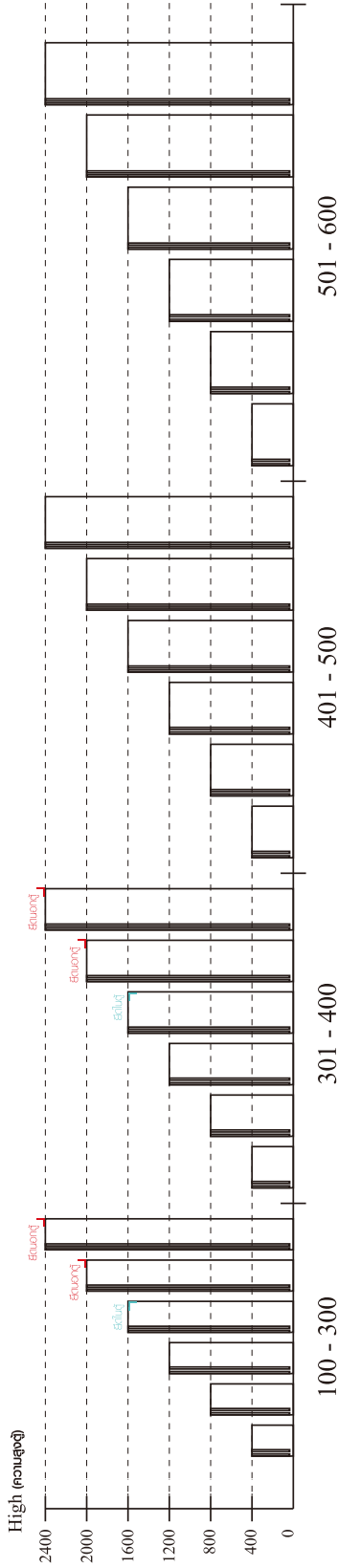
■ หมวด ตู้บานเปิด / ตู้บานปิด + ช่องใส่



■ หมวด ตู้ลิ้นชัก / ตู้ลิ้นชัก + ช่องใส่ / ตู้ลิ้นชัก + บานเปิด / ตู้ลิ้นชัก + บานสไลด์

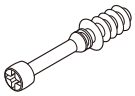


■ หมวด ตู้บานสไลด์ / ตู้ใส่



HARDWARE

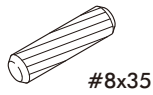
-BODY SET



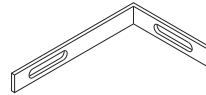
x 42



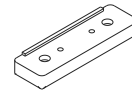
x 42



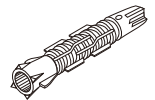
x 42



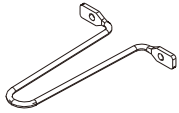
x 2



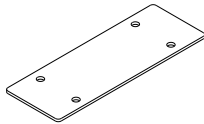
x 14



x 2



x 1



x 6



x 2



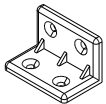
x 8



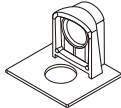
x 2



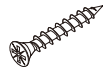
x 22



x 20



x 4



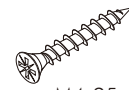
M3.5x20mm.

x 8



M4x13mm.

x 24



M4x25mm.

x 6



M4x50mm.

x 1



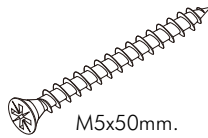
M4x16mm.

x 112



M4x16mm.

x 47



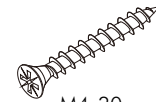
M5x50mm.

x 2



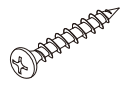
M4x13mm.

x 8



M4x30mm.

x 8



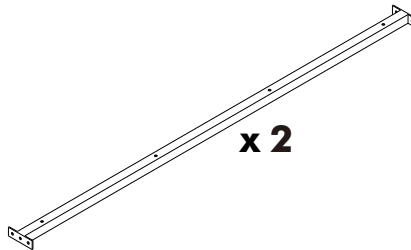
M4x25mm.

x 4



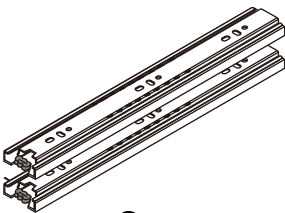
M3.5x13mm.

x 4



x 2

-DRAWER SET



x 2



M3.5x13mm.

x 24



M4x40mm.

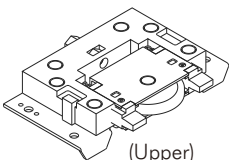
x 24



M6x23mm.

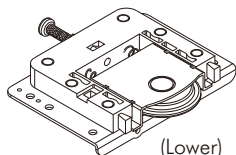
x 6

-DOOR SET



(Upper)

x 4



(Lower)

x 4



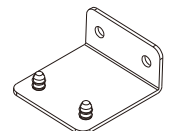
M4x16mm.

x 36

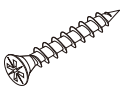


#5x3/8"

x 6

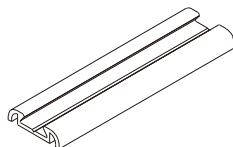


x 2

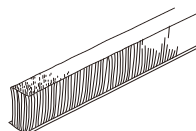


M4x25mm.

x 24



x 1

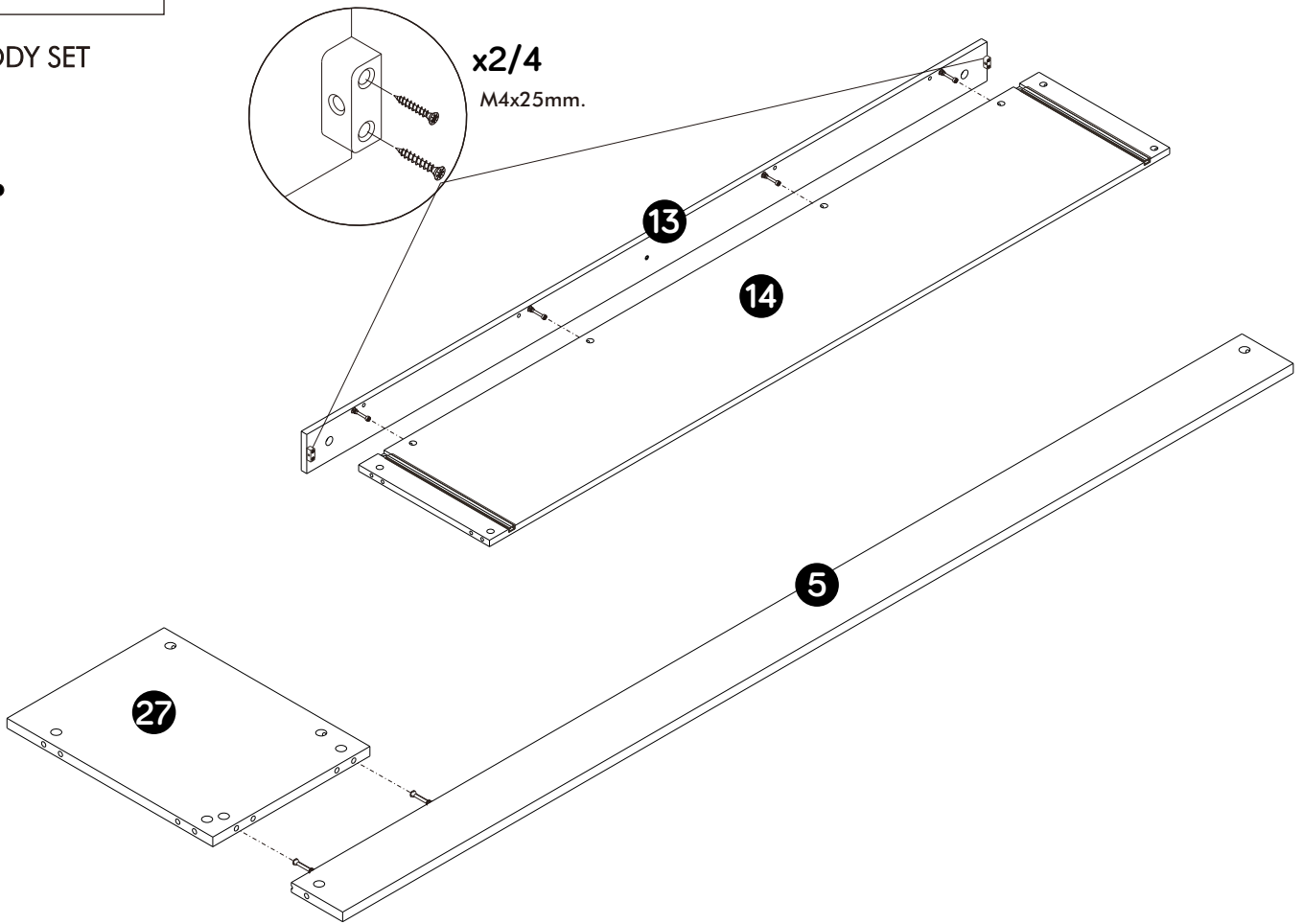


x 1

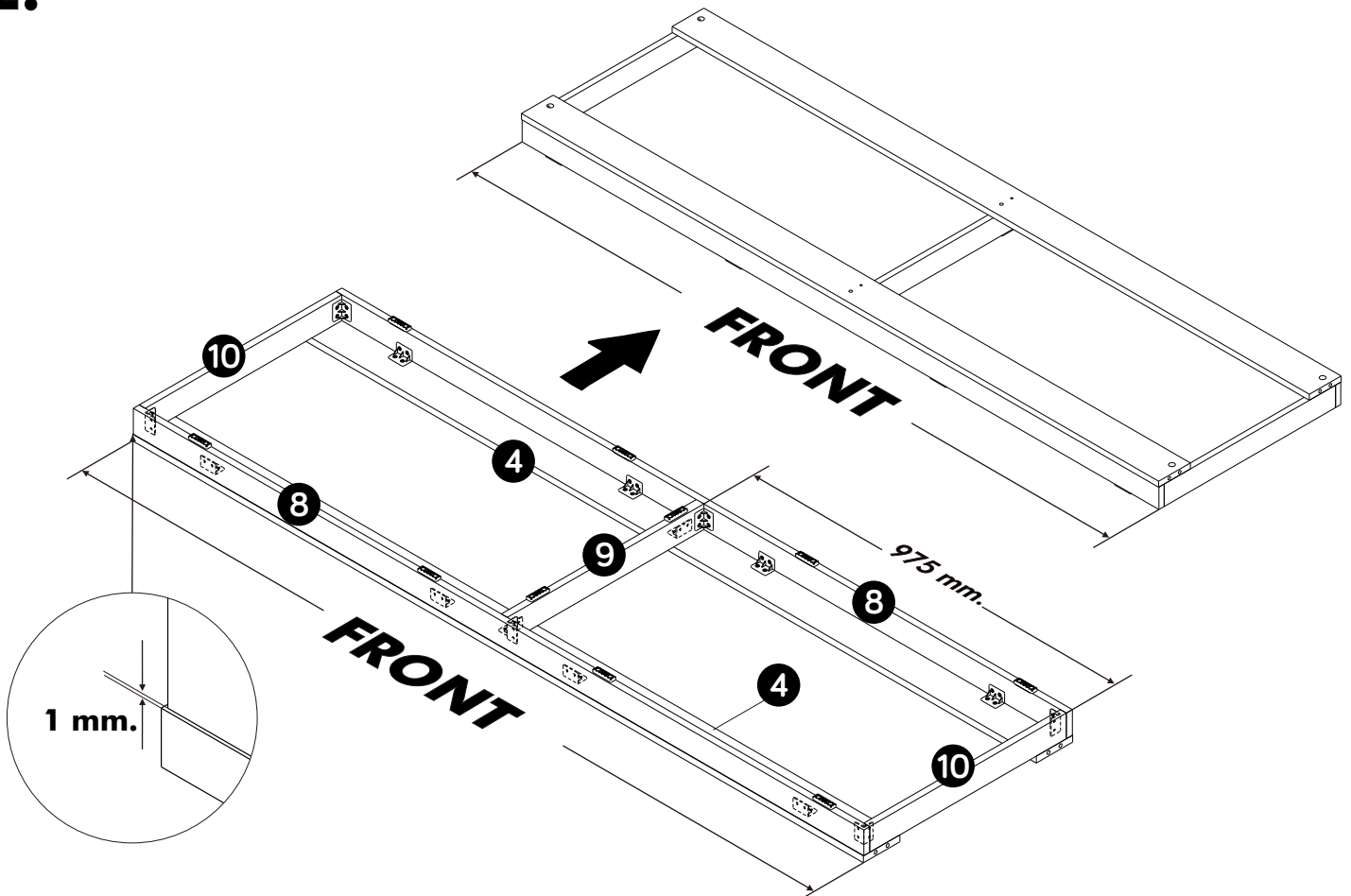
ASSEMBLY

-BODY SET

1.



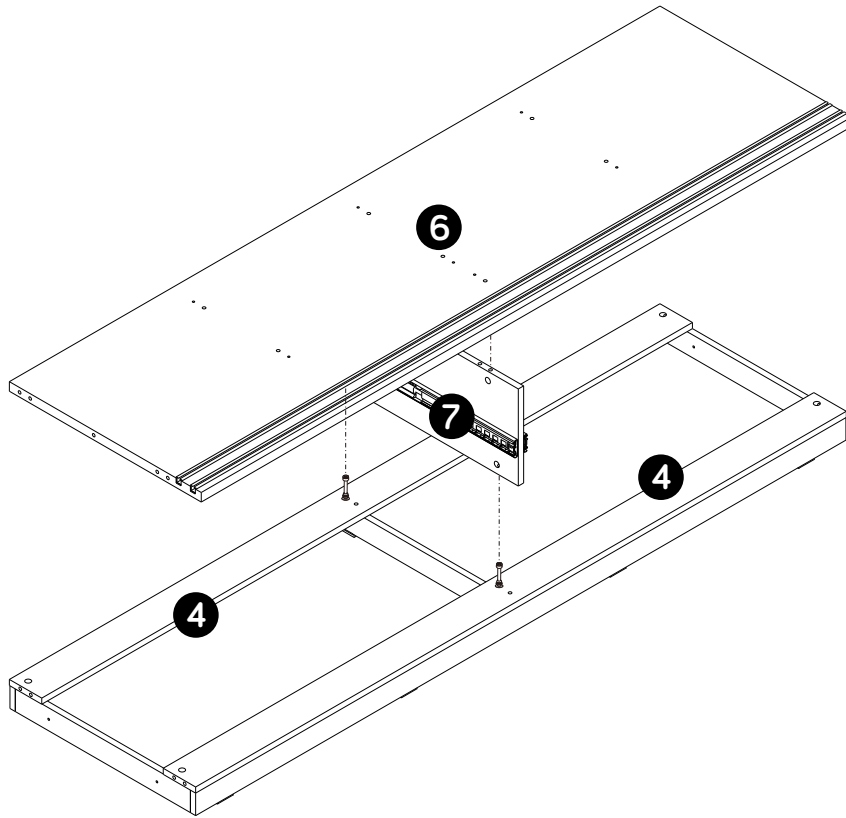
2.



3.



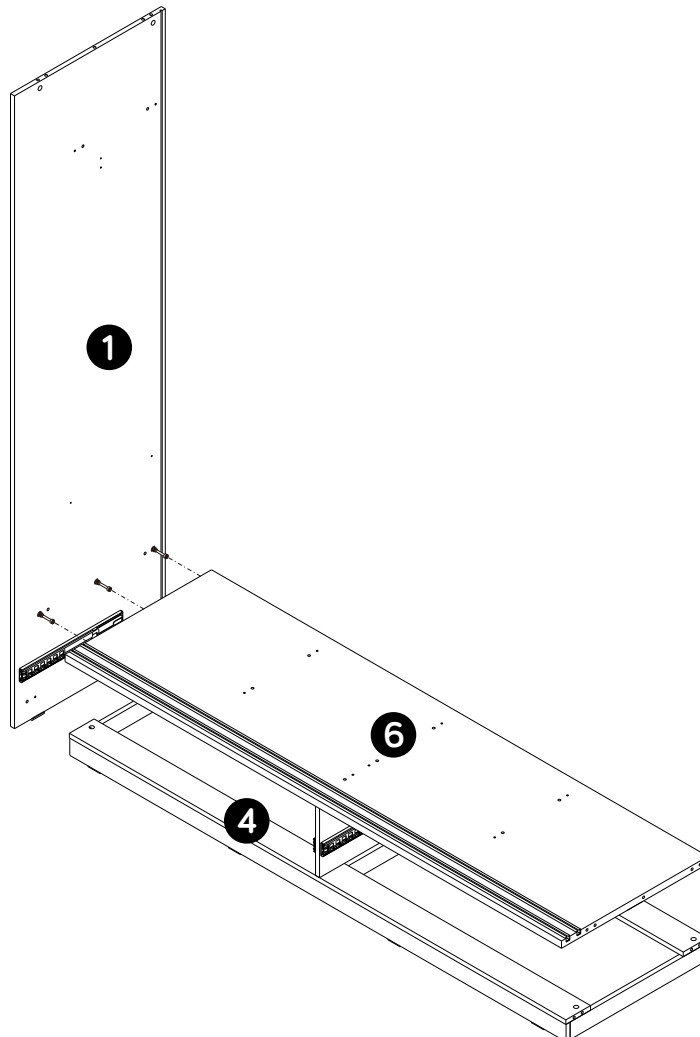
2 PERSON ASSEMBLY



4.



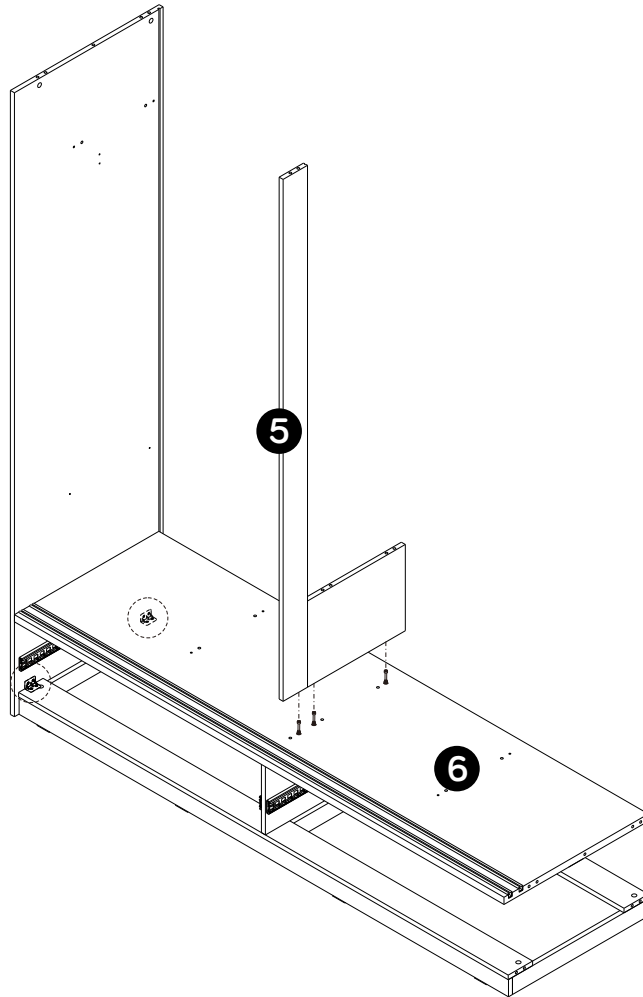
2 PERSON ASSEMBLY



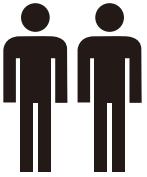
5.



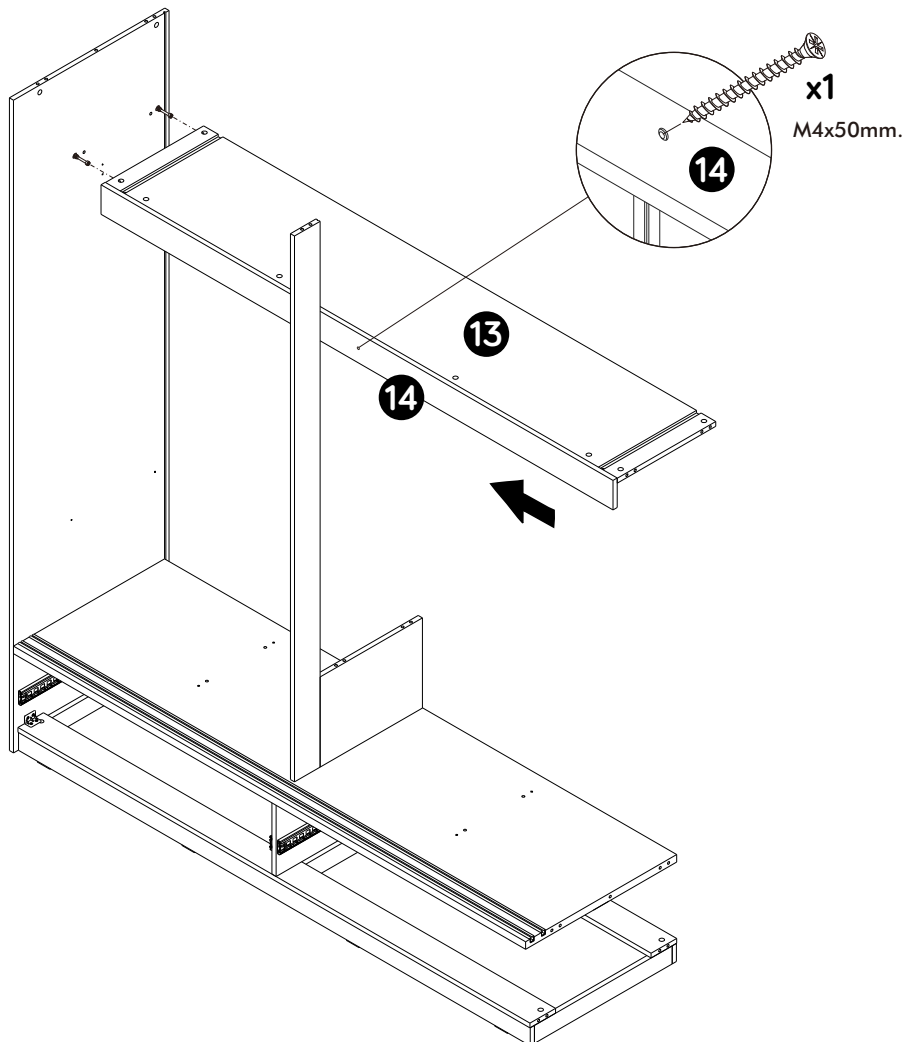
2 PERSON ASSEMBLY



6.



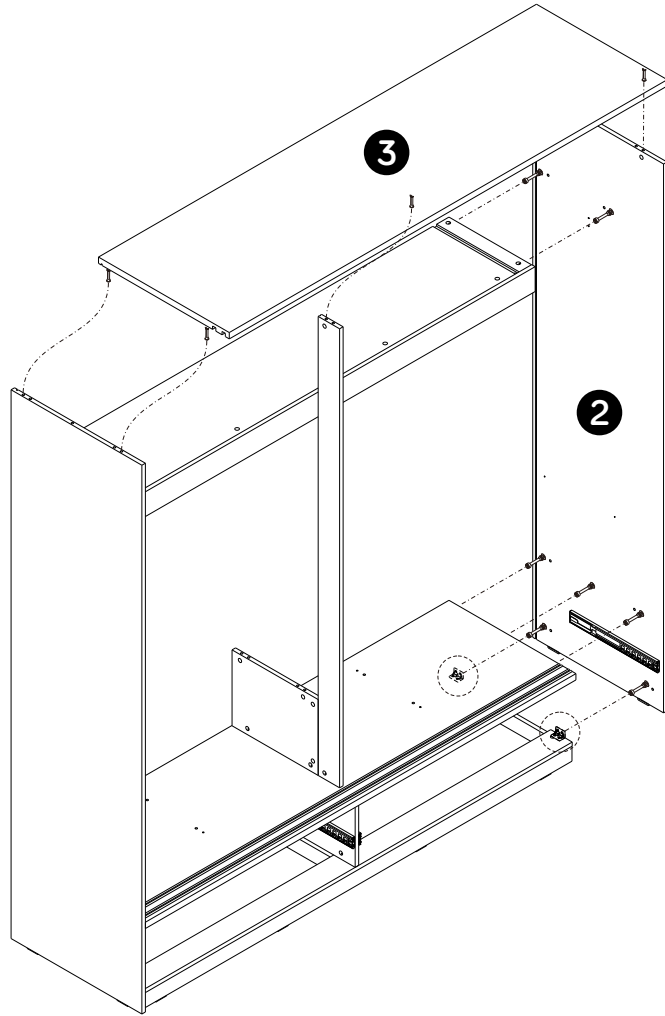
3 PERSON ASSEMBLY



7.



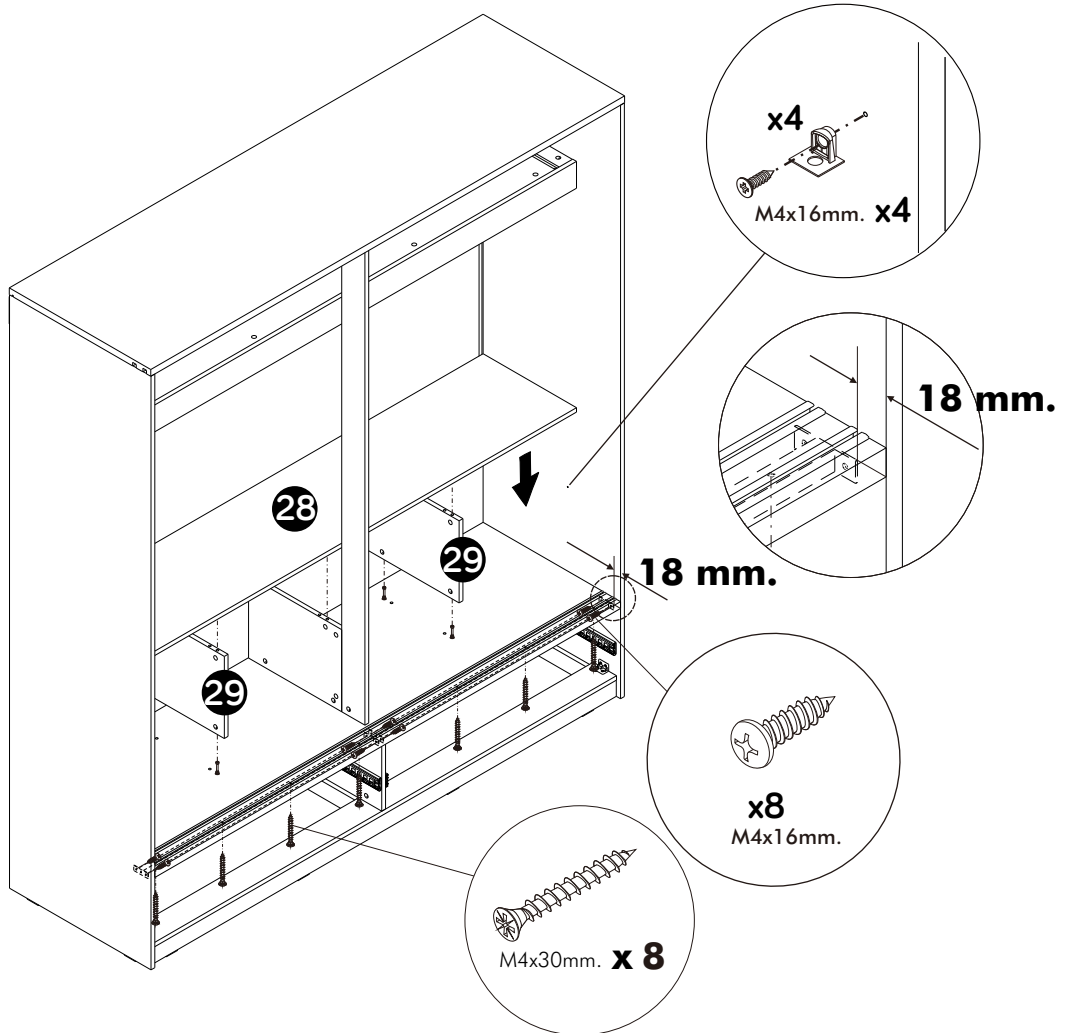
4 PERSON ASSEMBLY



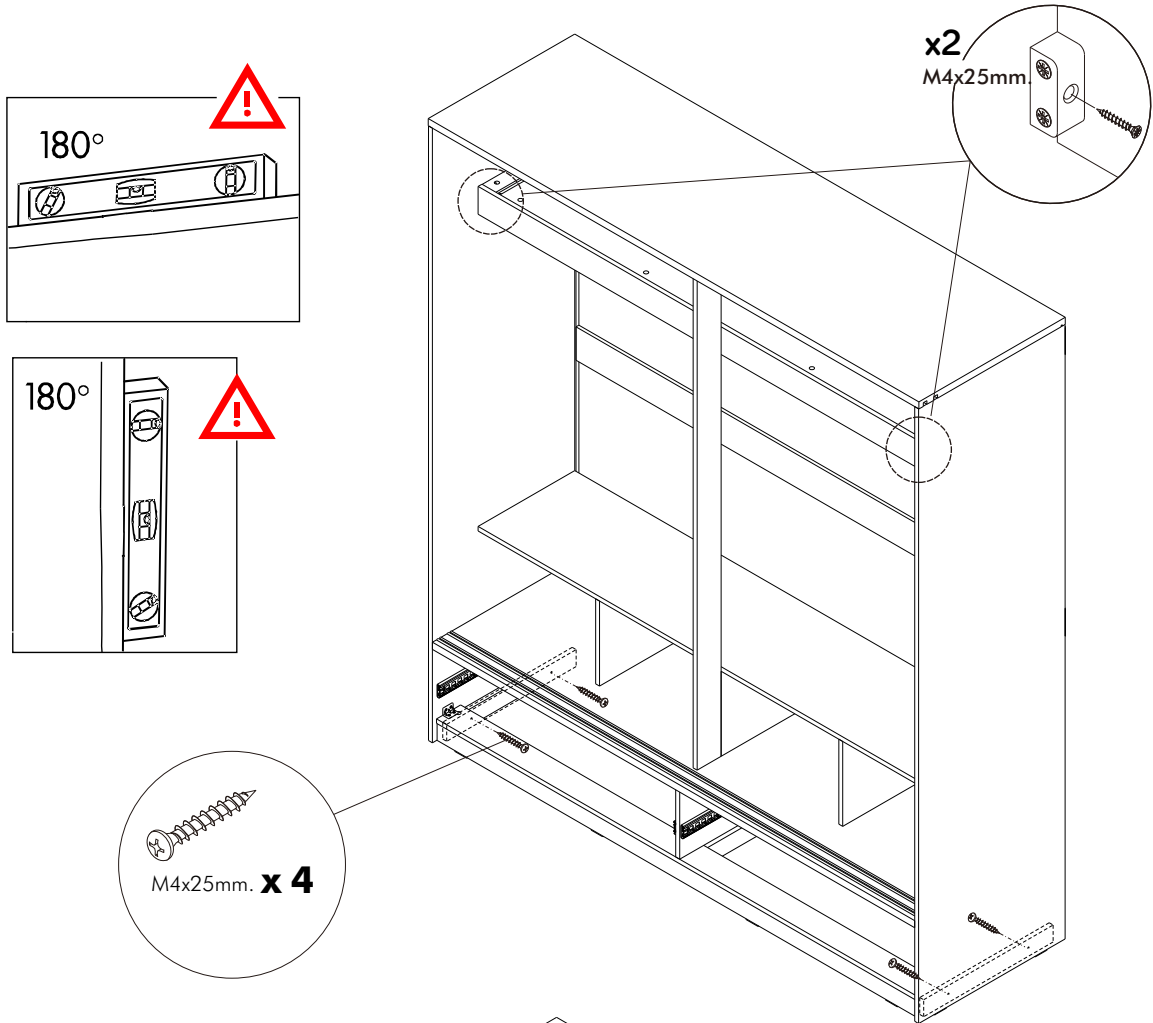
8.



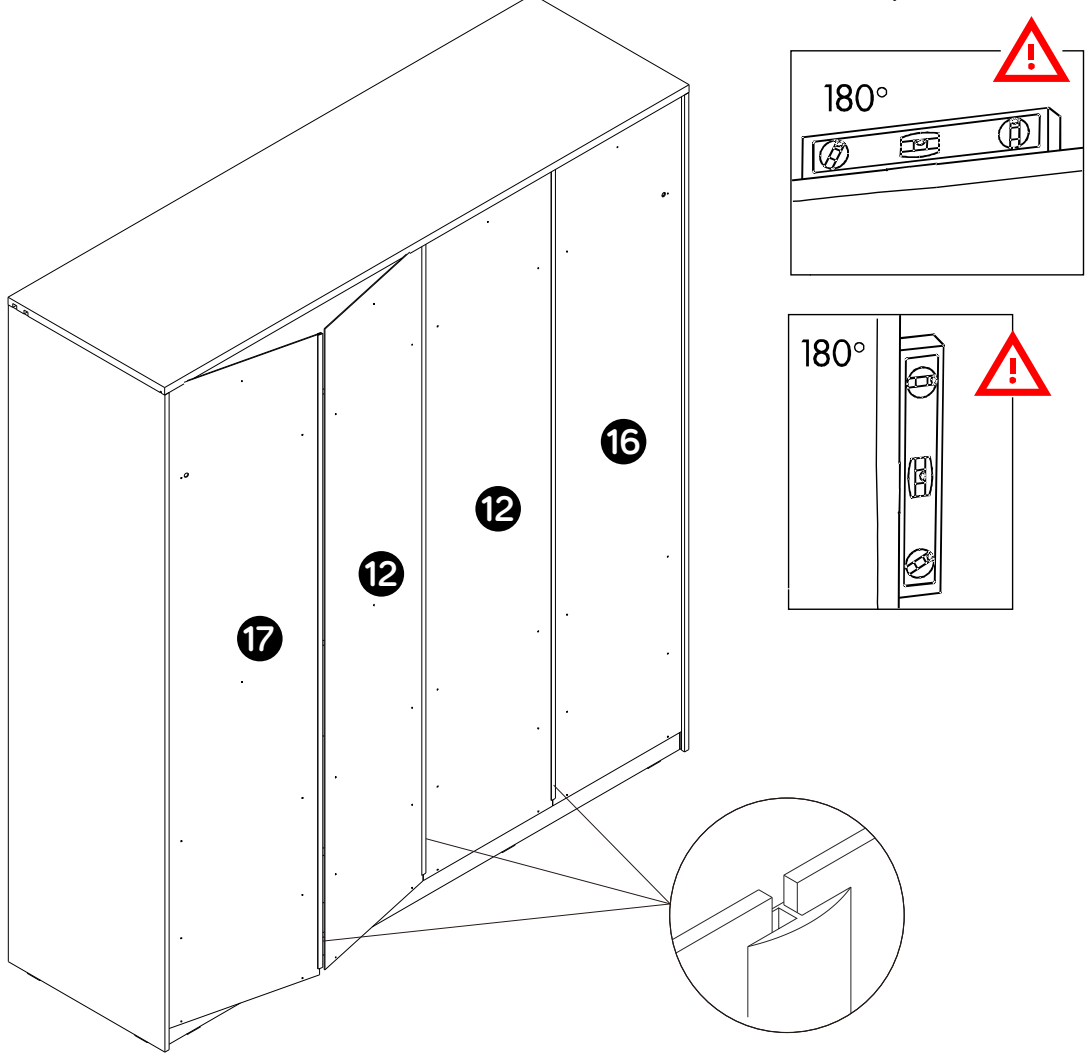
4 PERSON ASSEMBLY



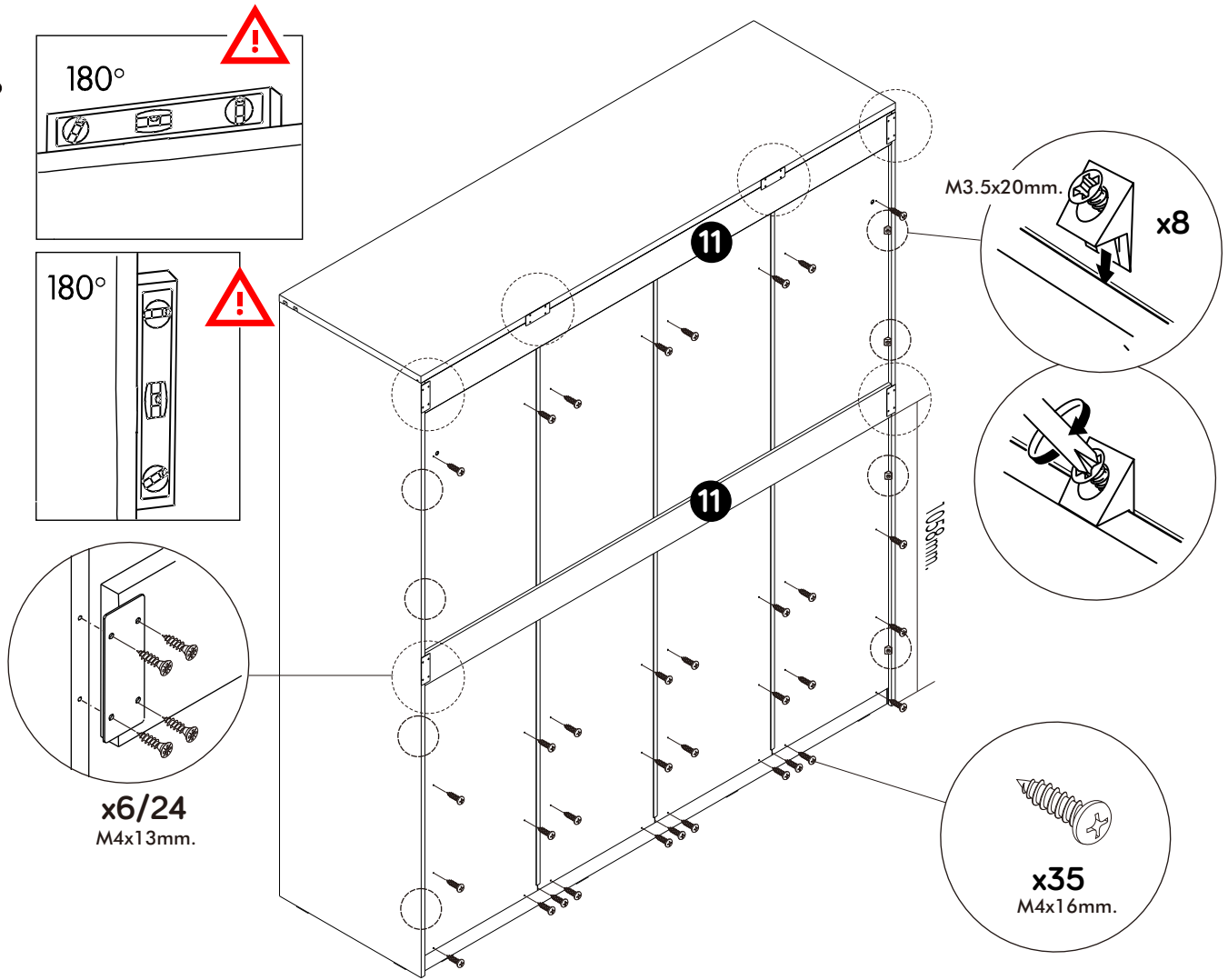
9.



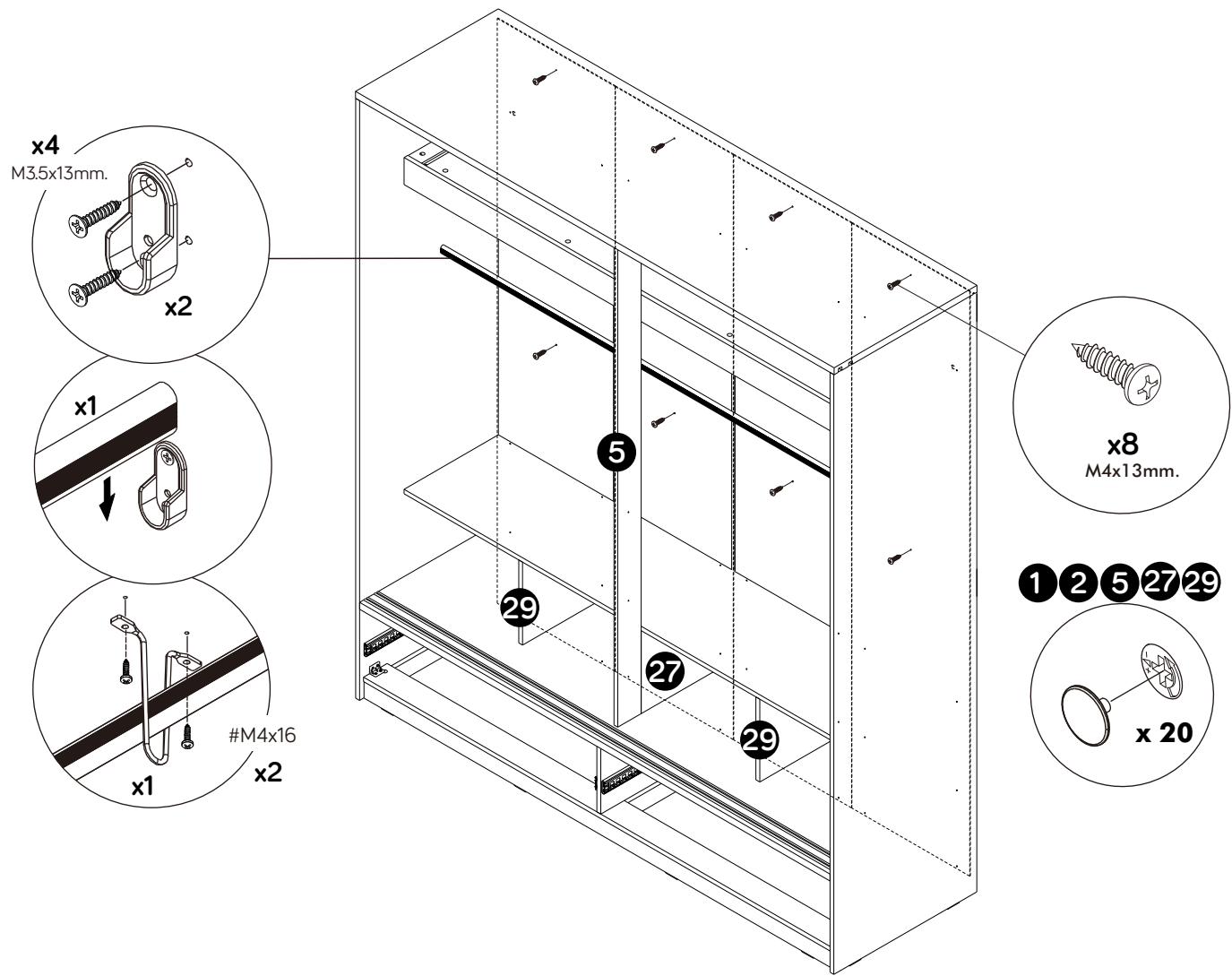
10.



11.



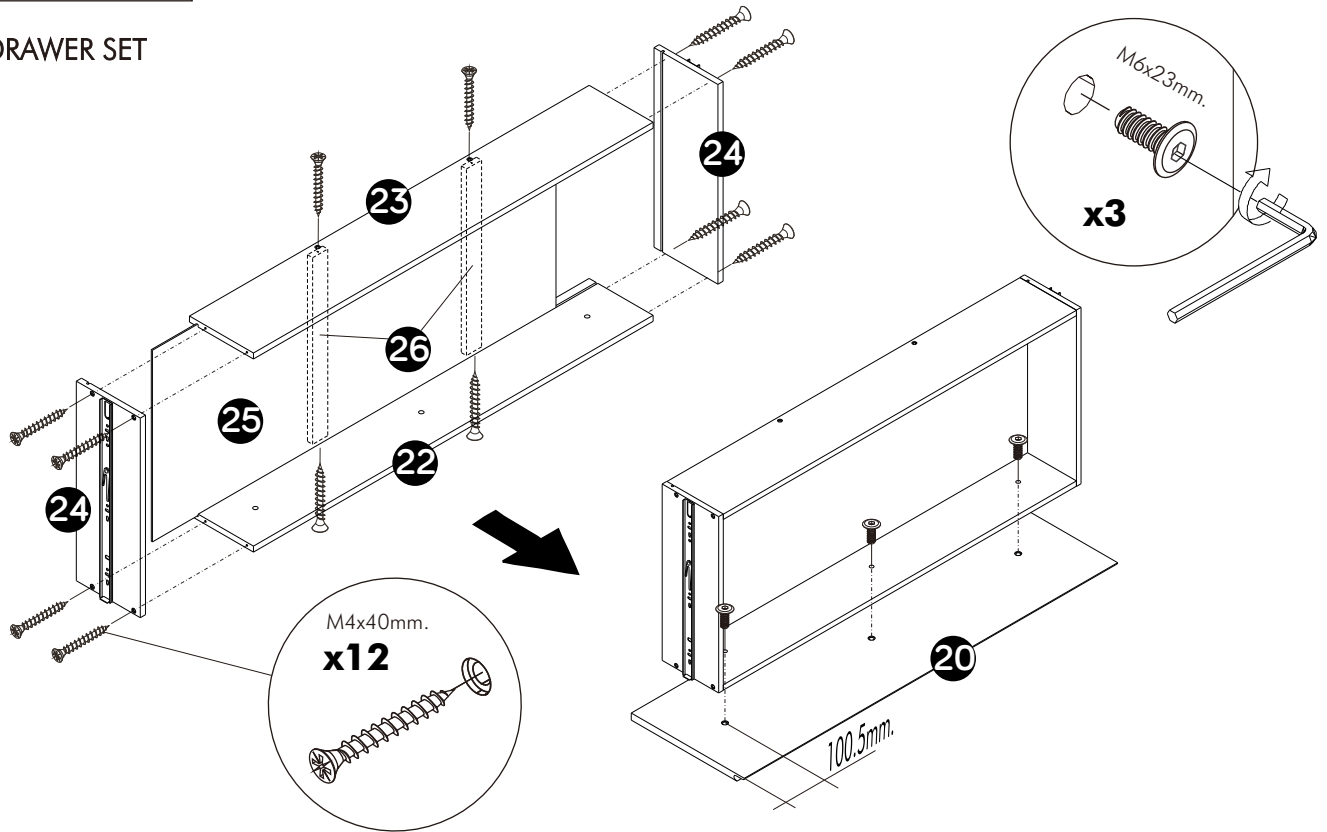
12.



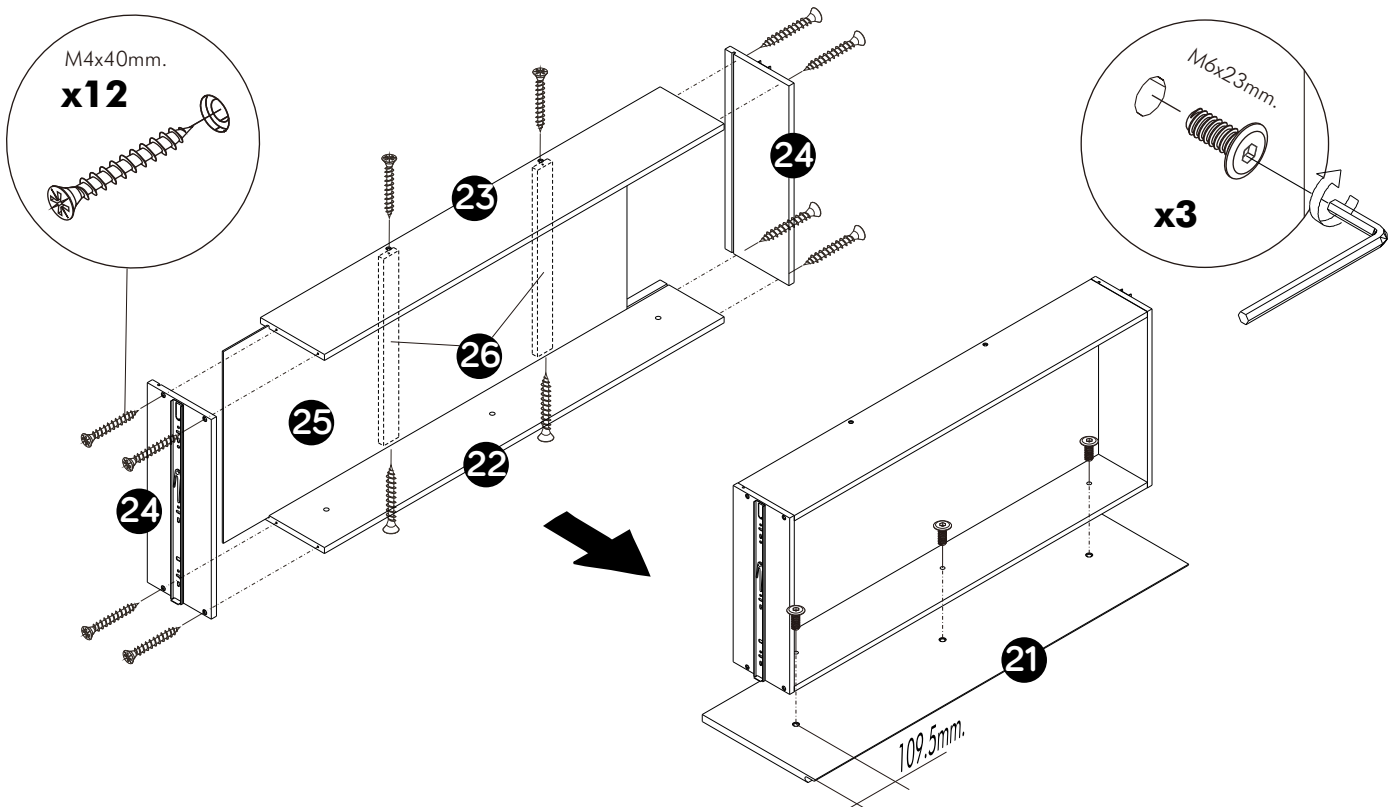
13.

ASSEMBLY

-DRAWER SET



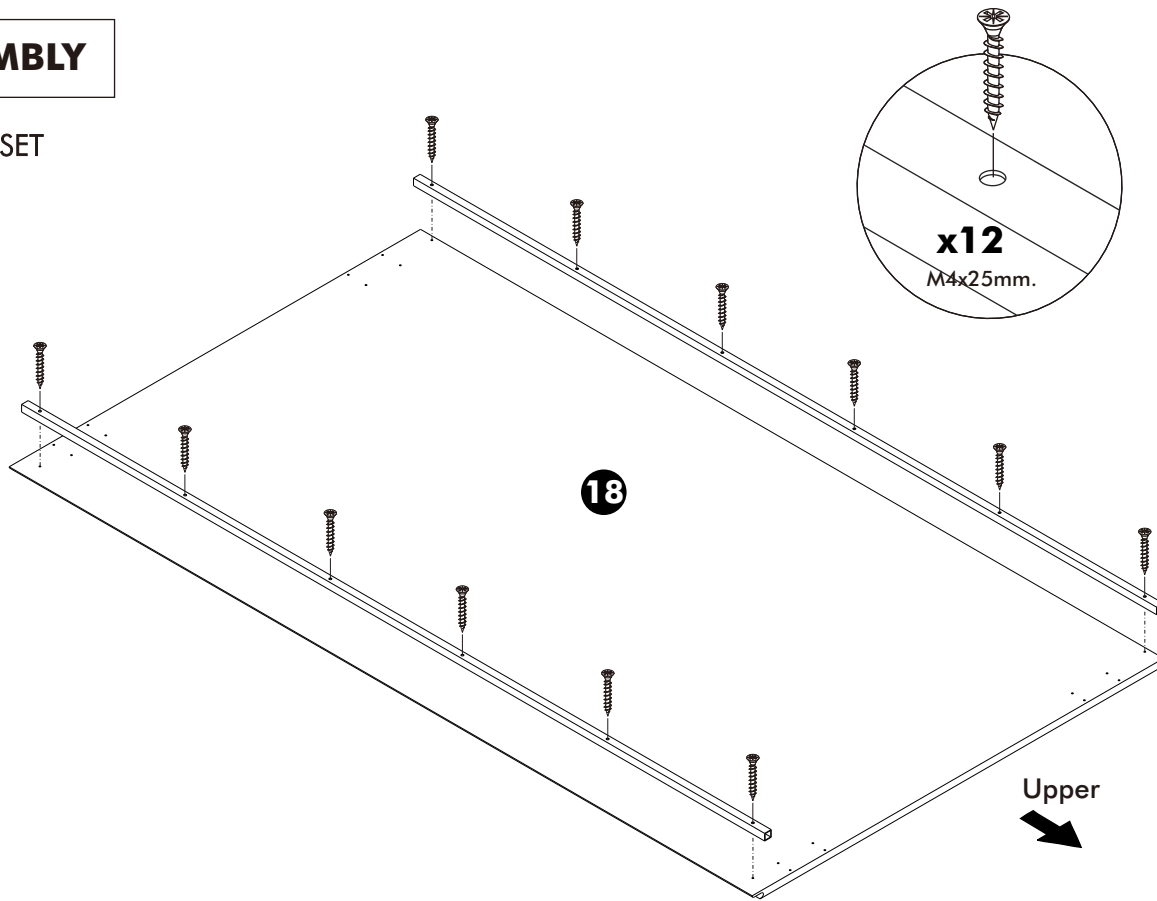
14.



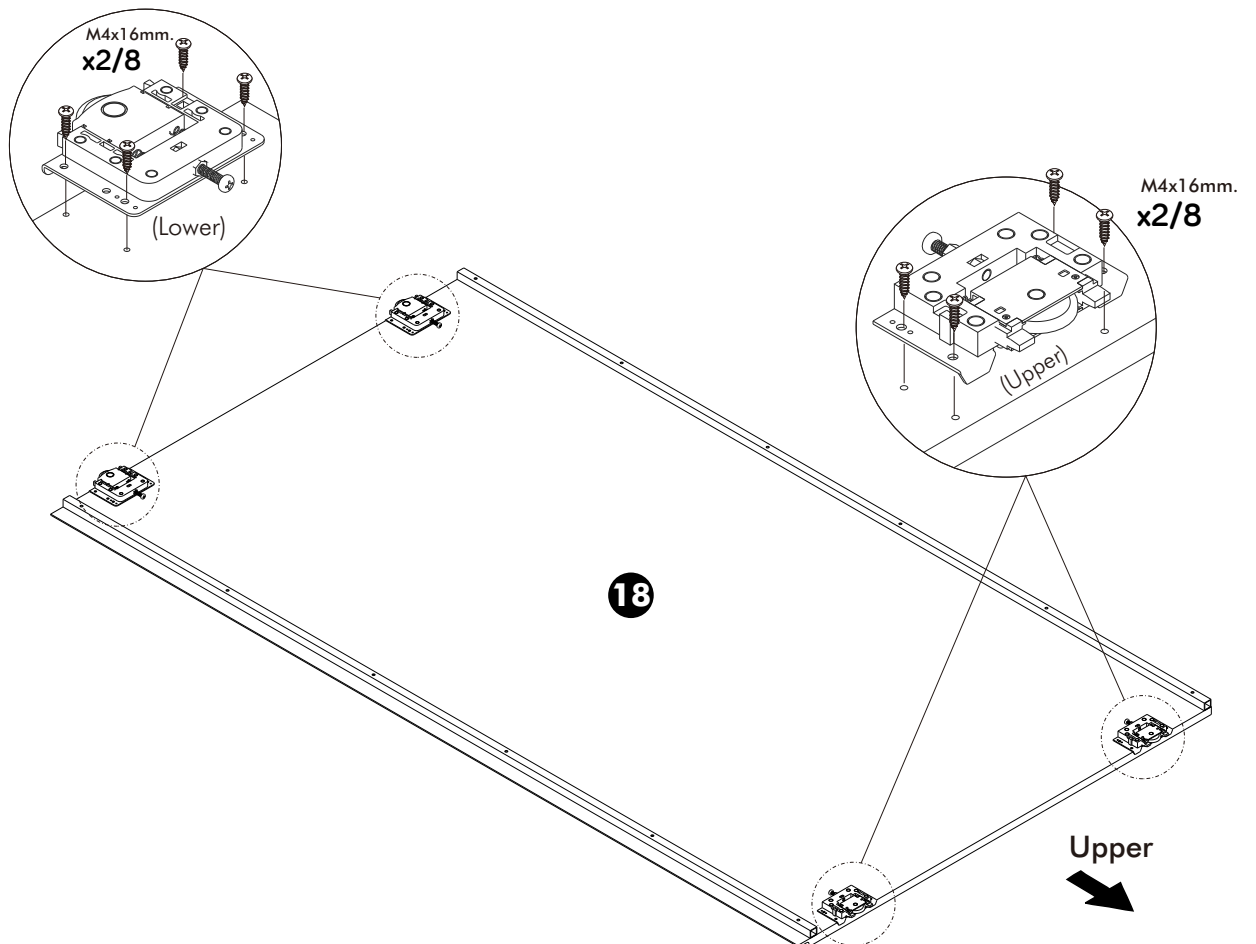
15.

ASSEMBLY

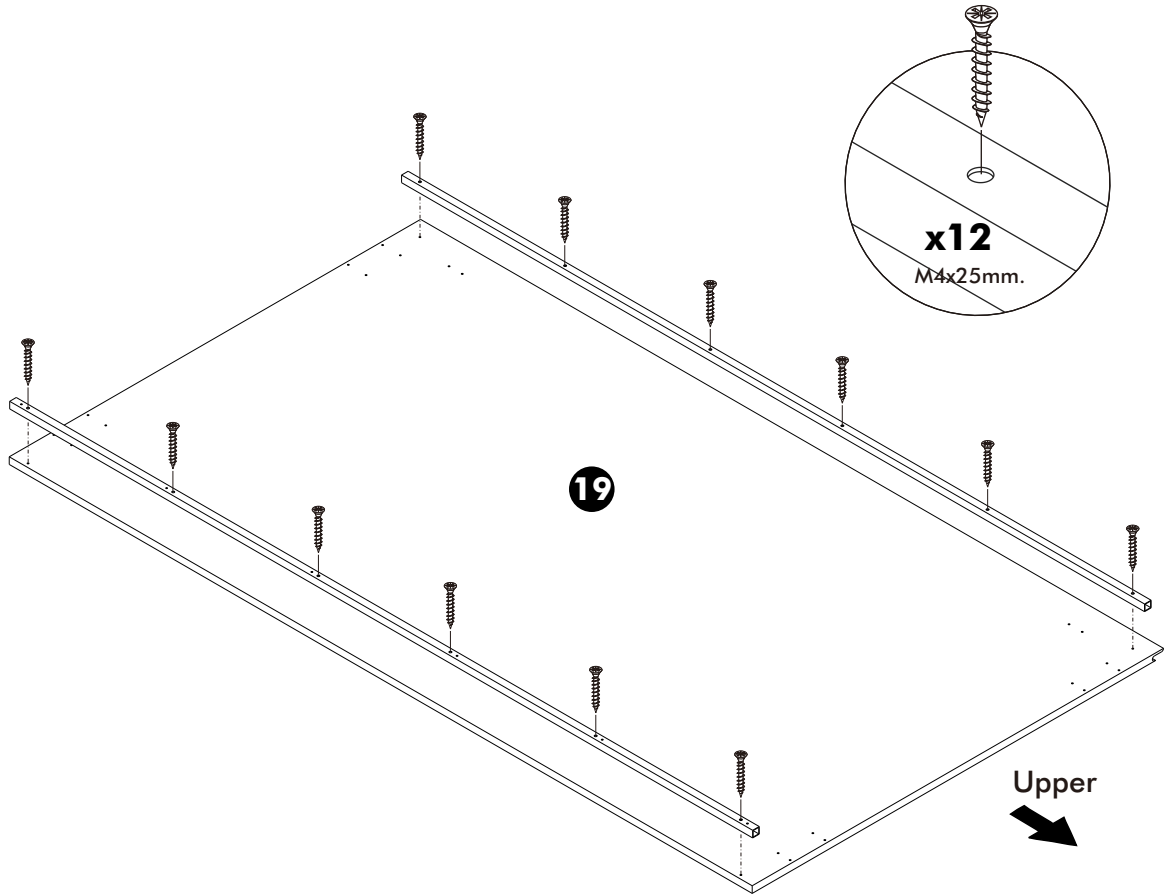
-DOOR SET



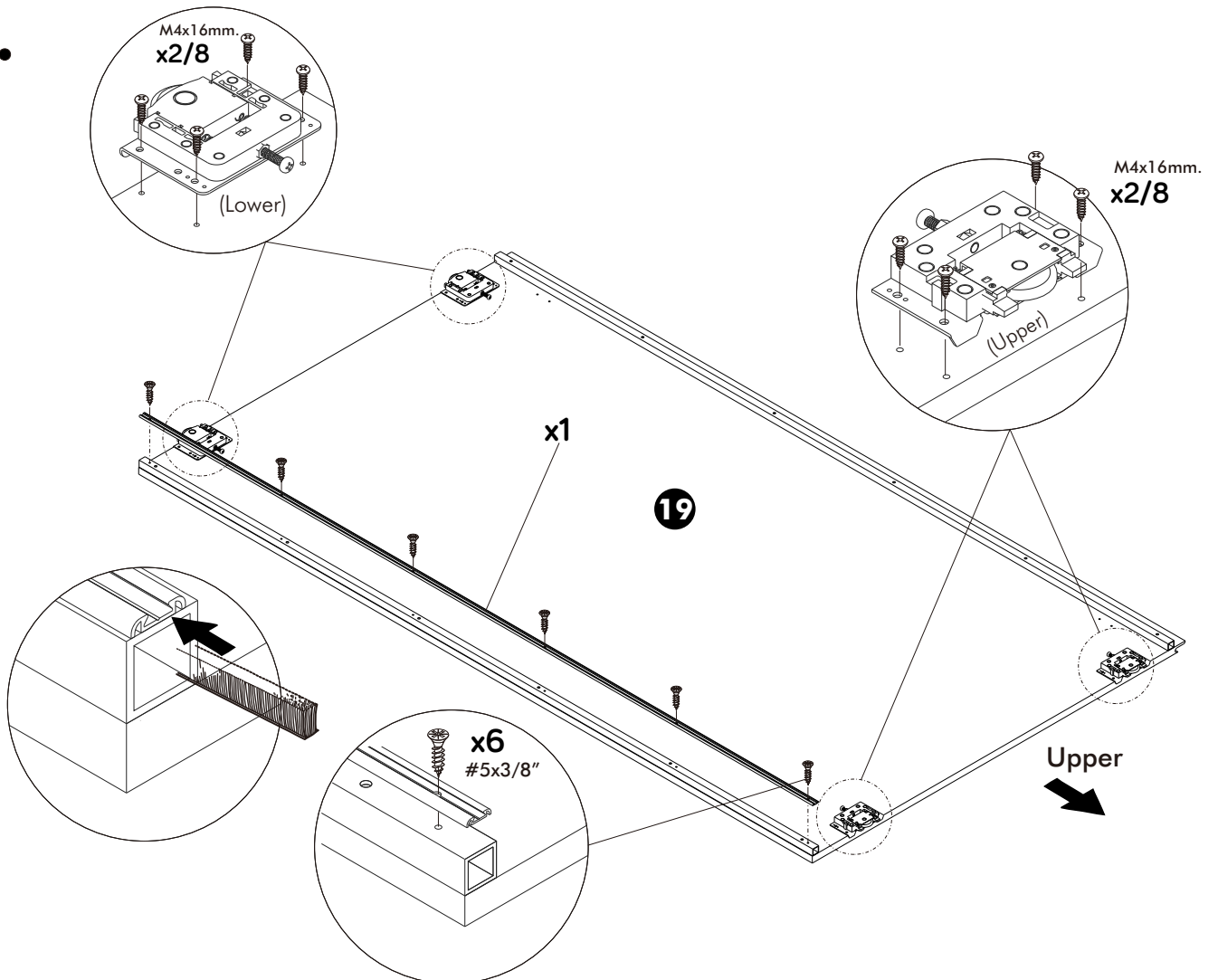
16.



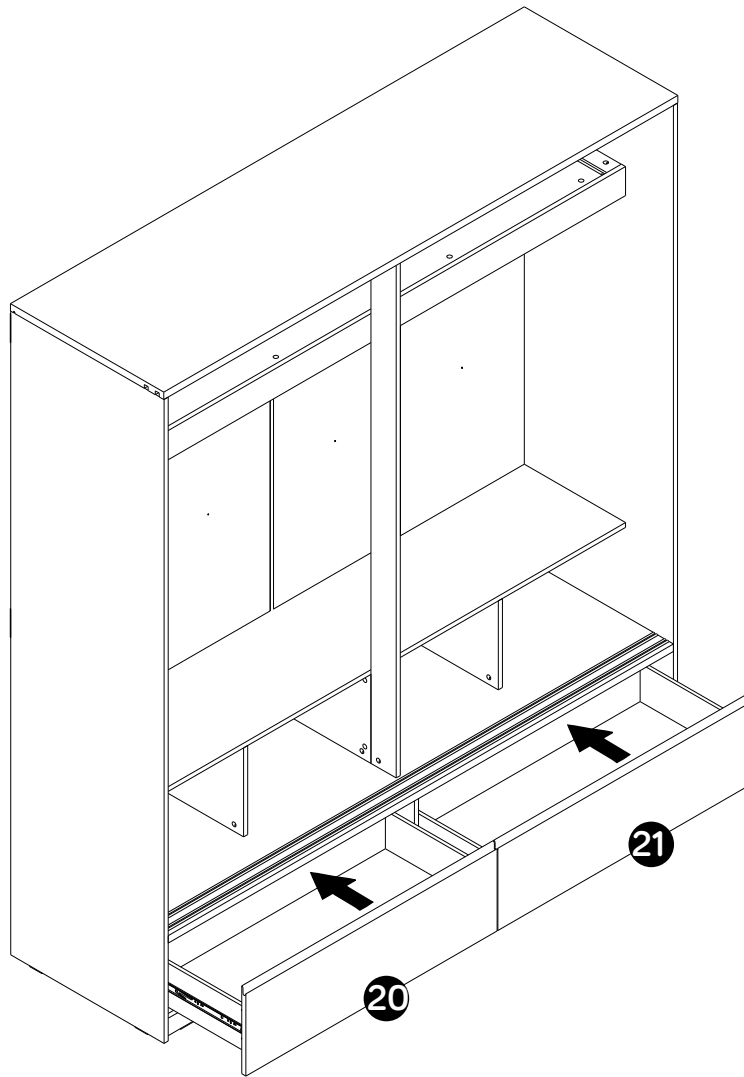
17.



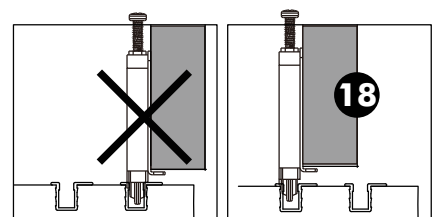
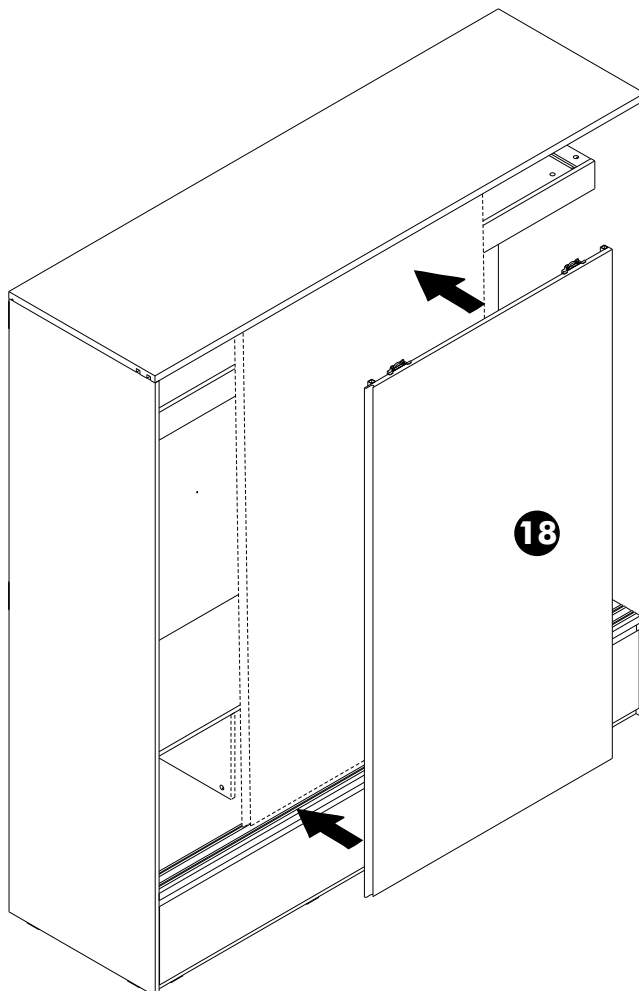
18.



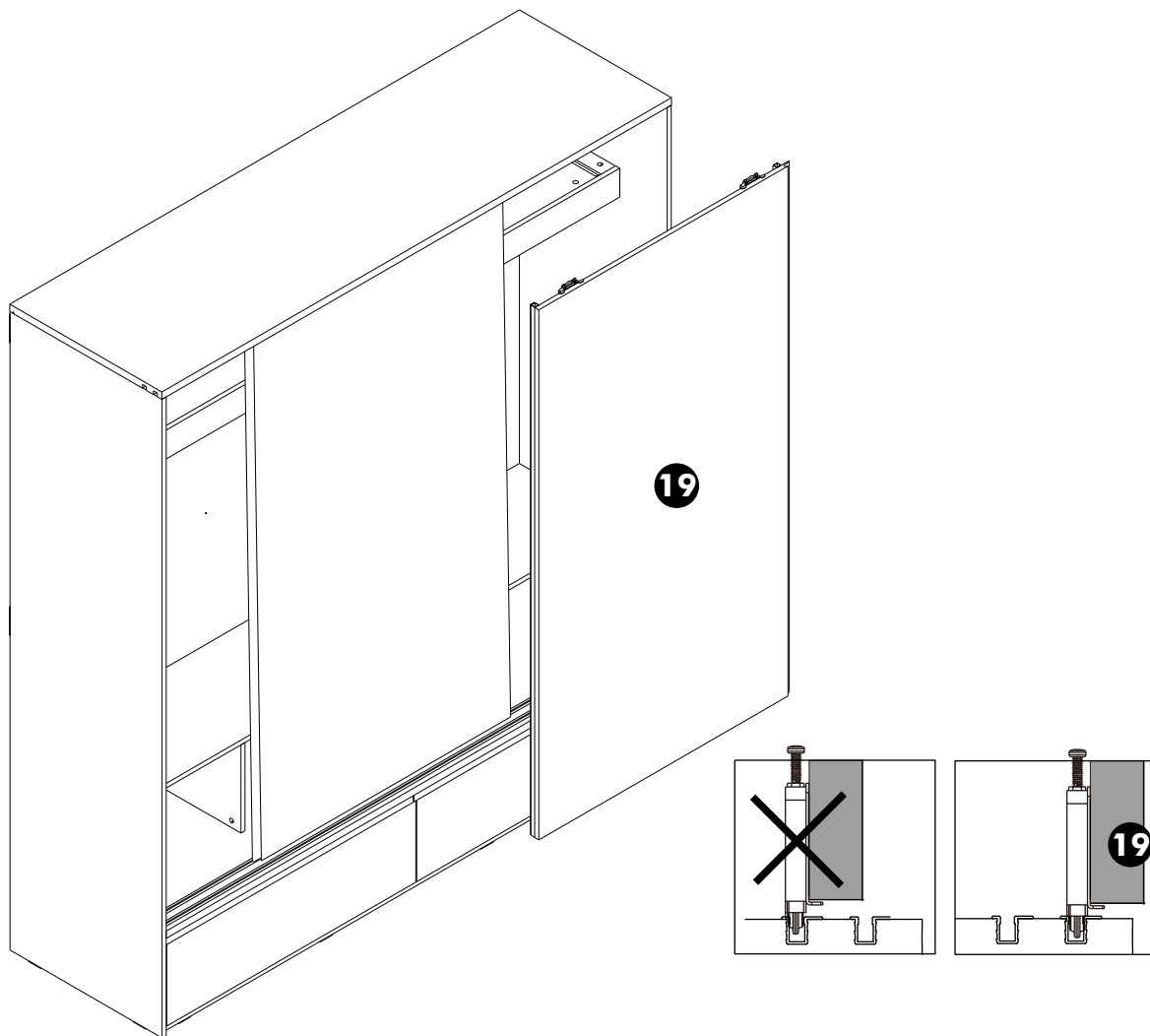
19.



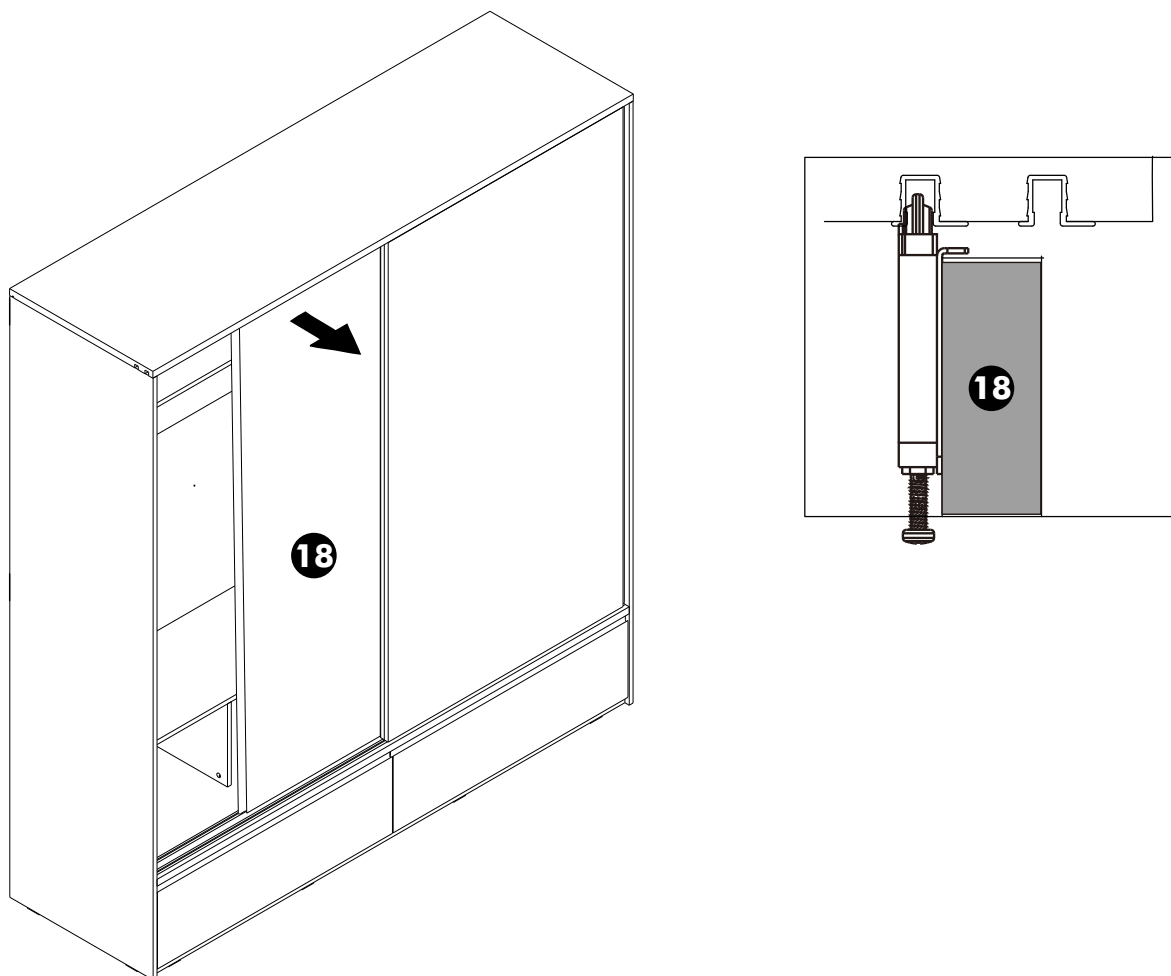
20.



21.



22.



23.

