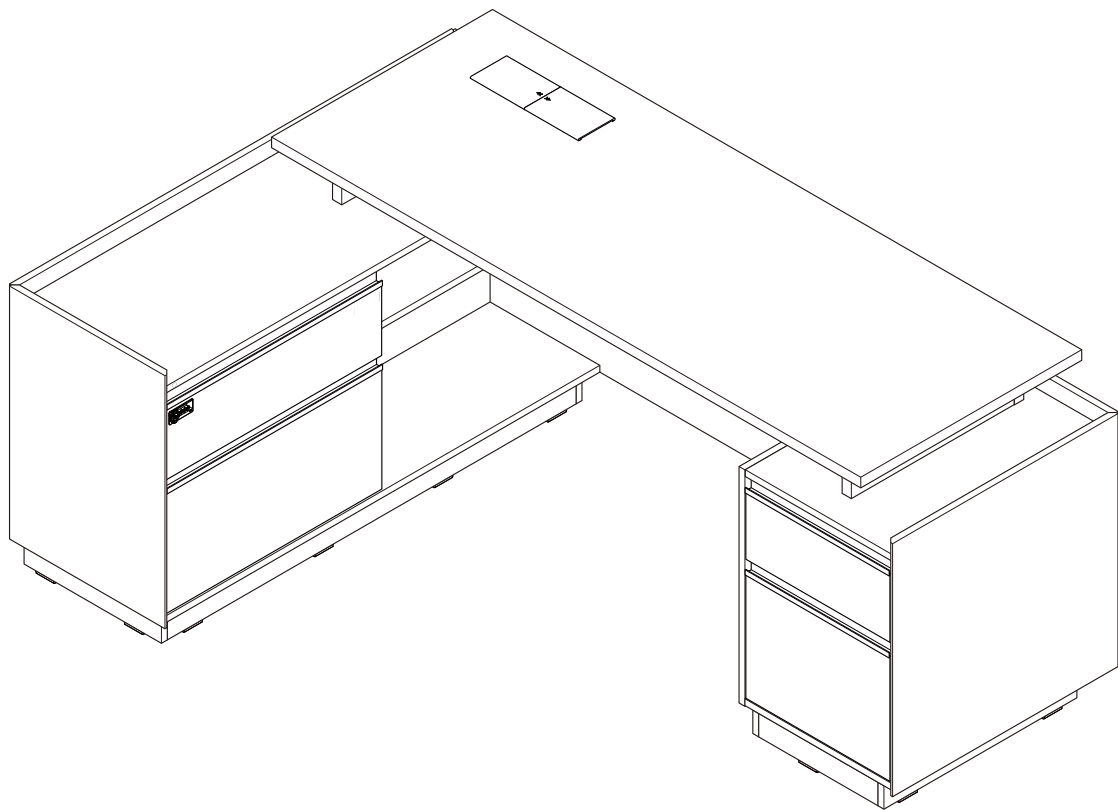
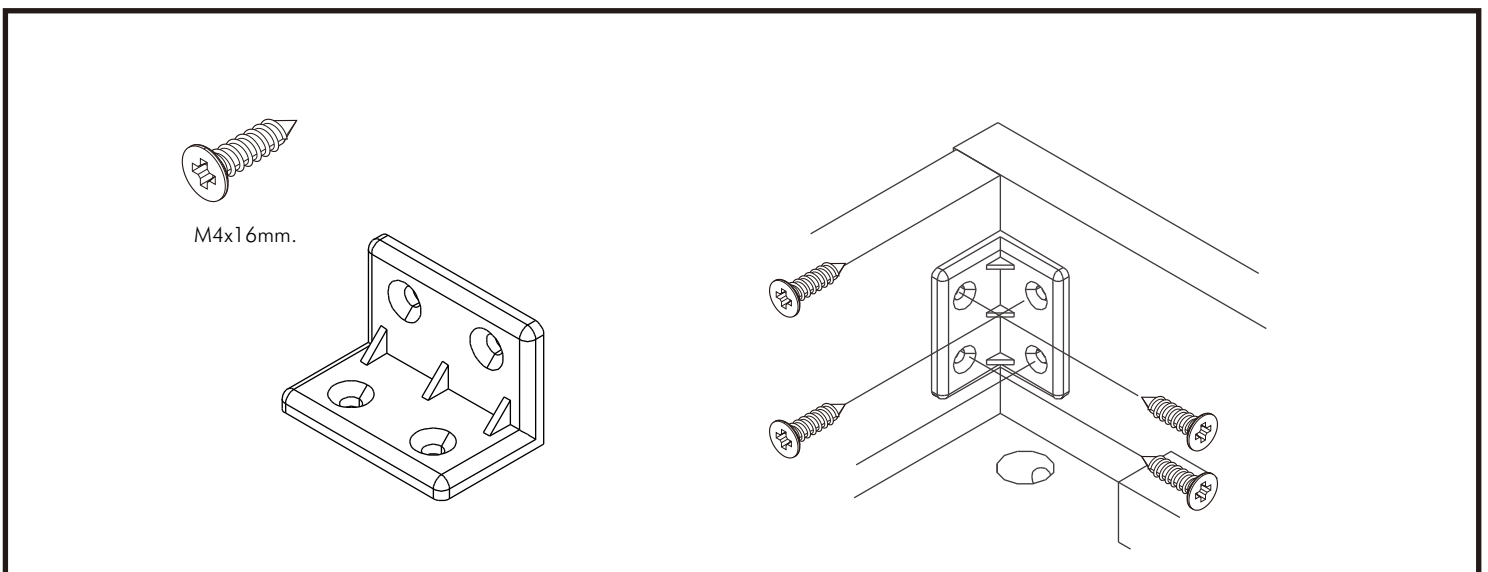
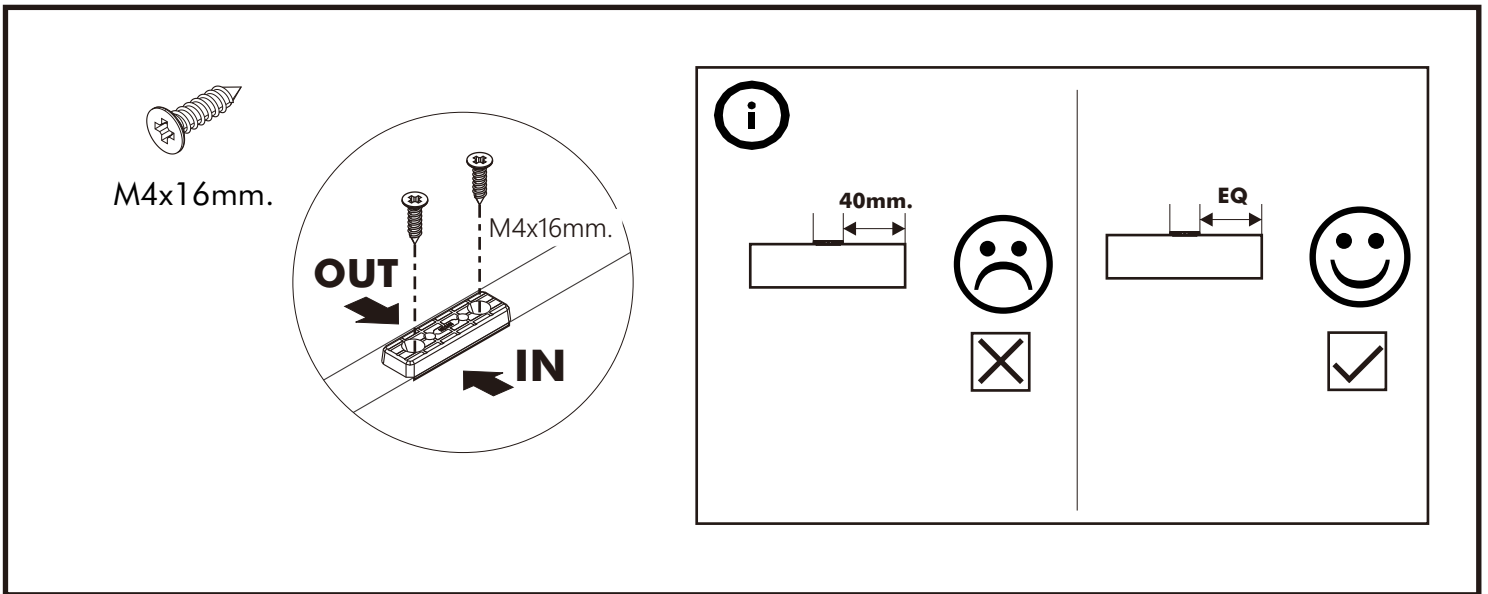
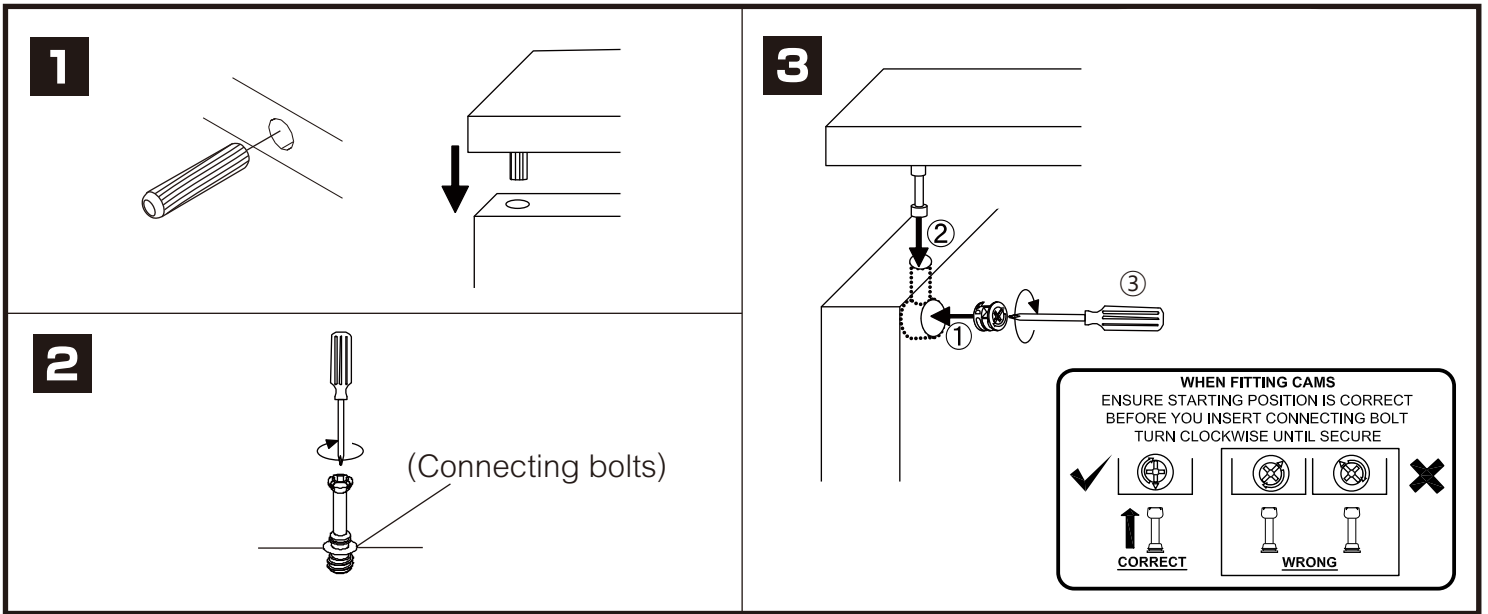


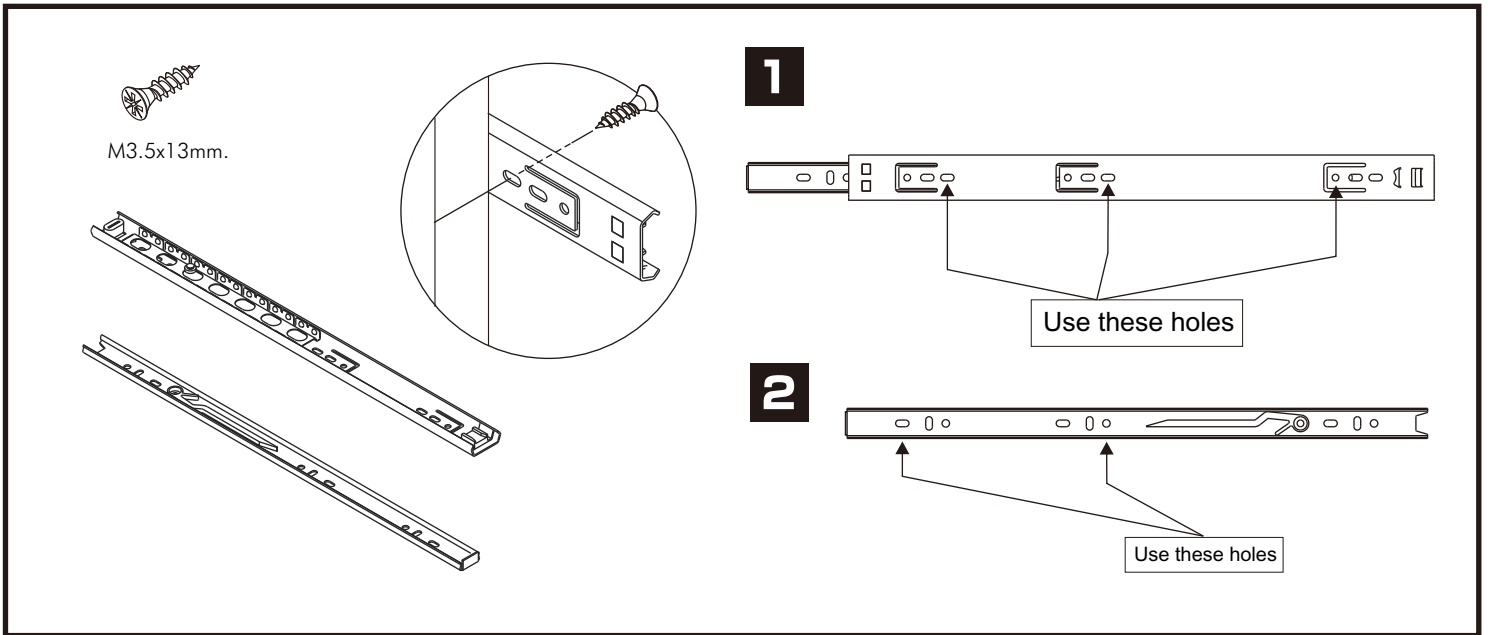
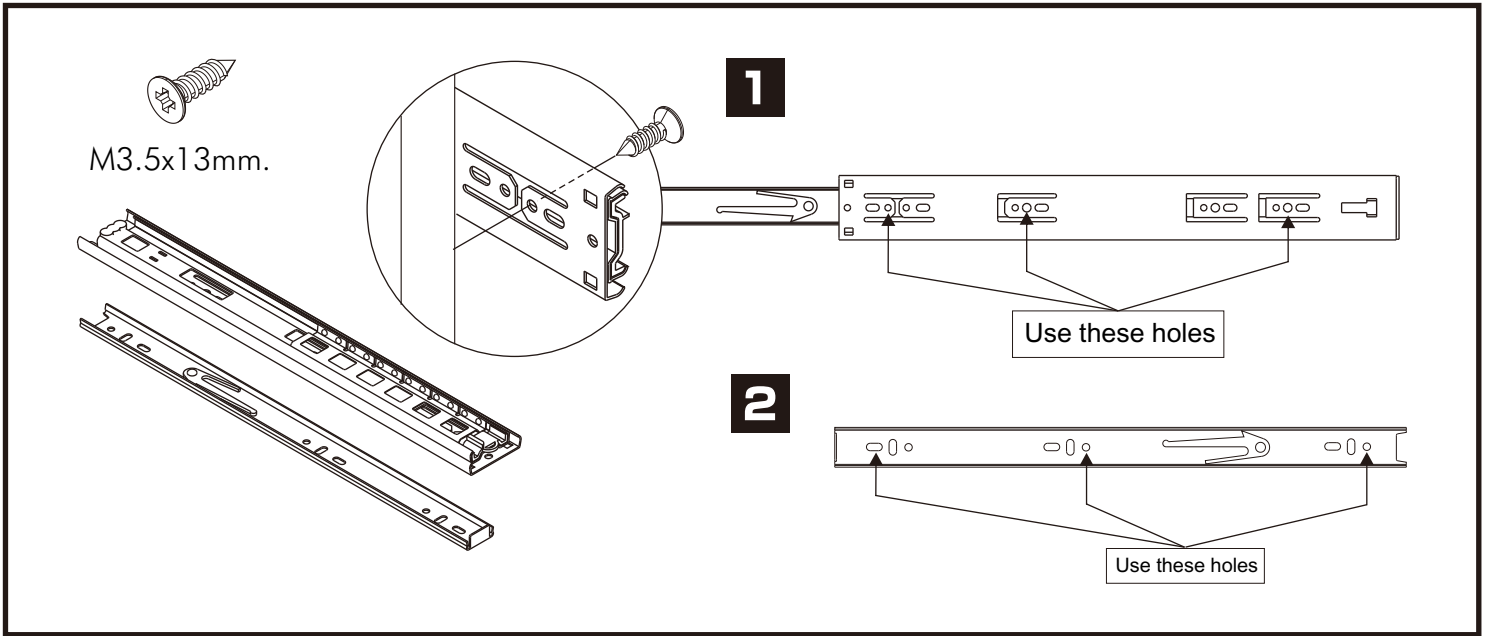
PRESENCE PLUS

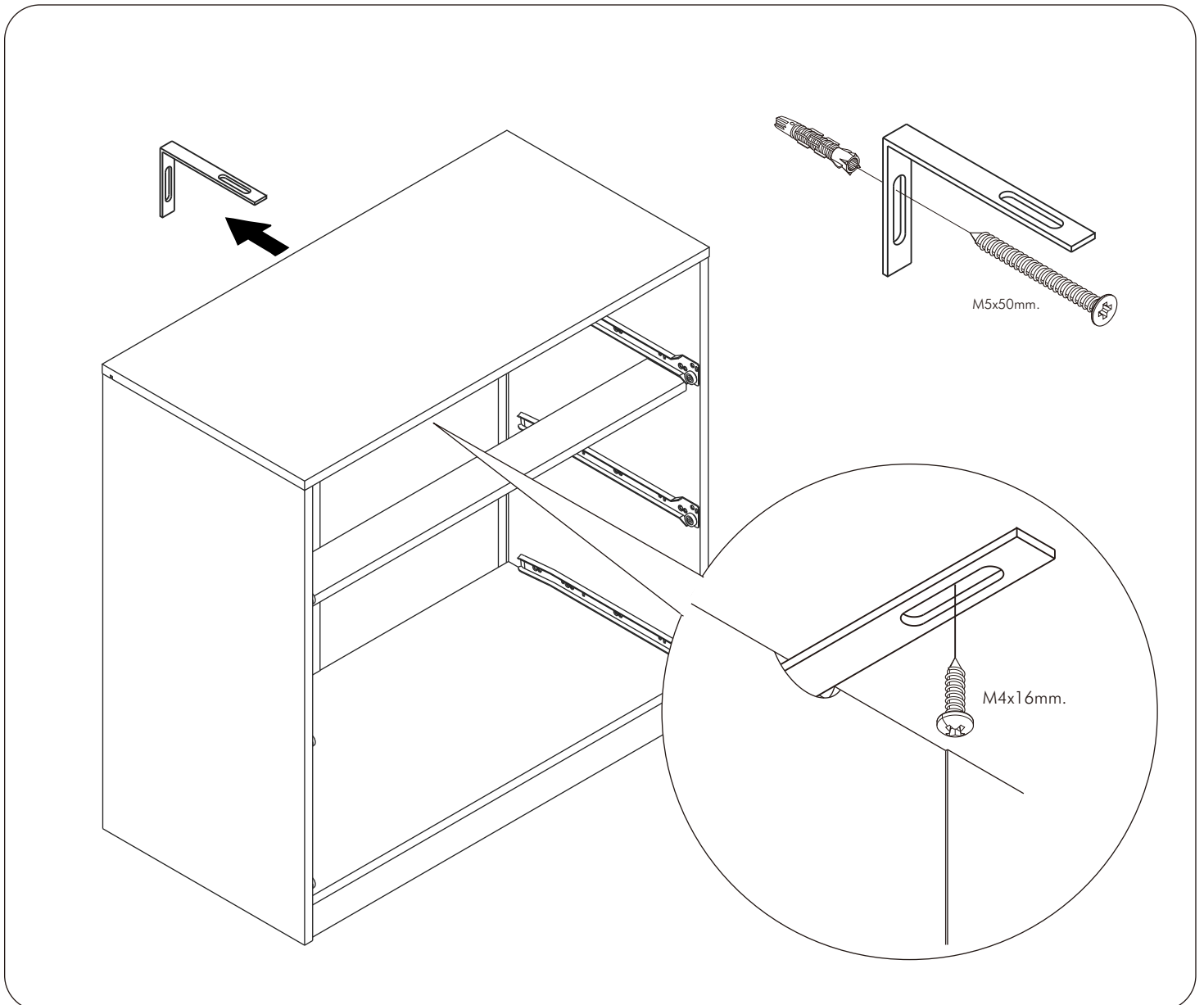
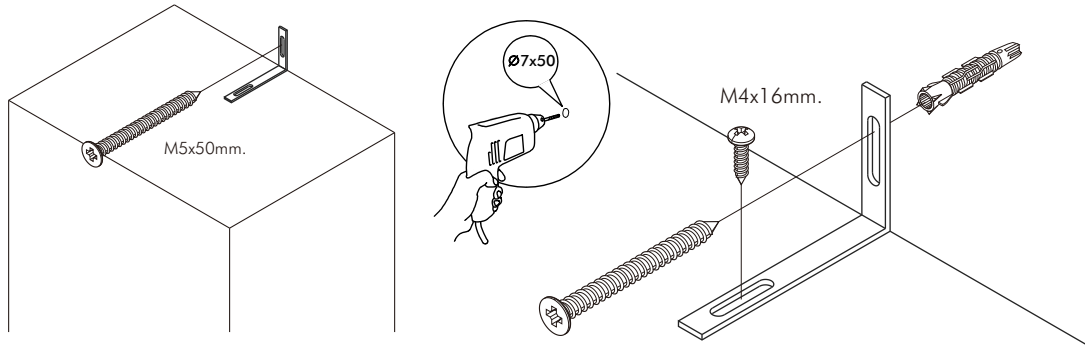
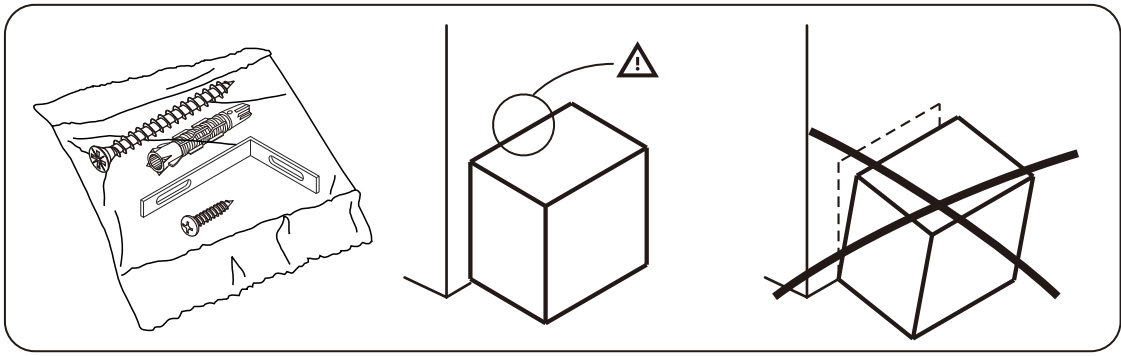
Working table 1.8 m



CONNECT SYSTEM

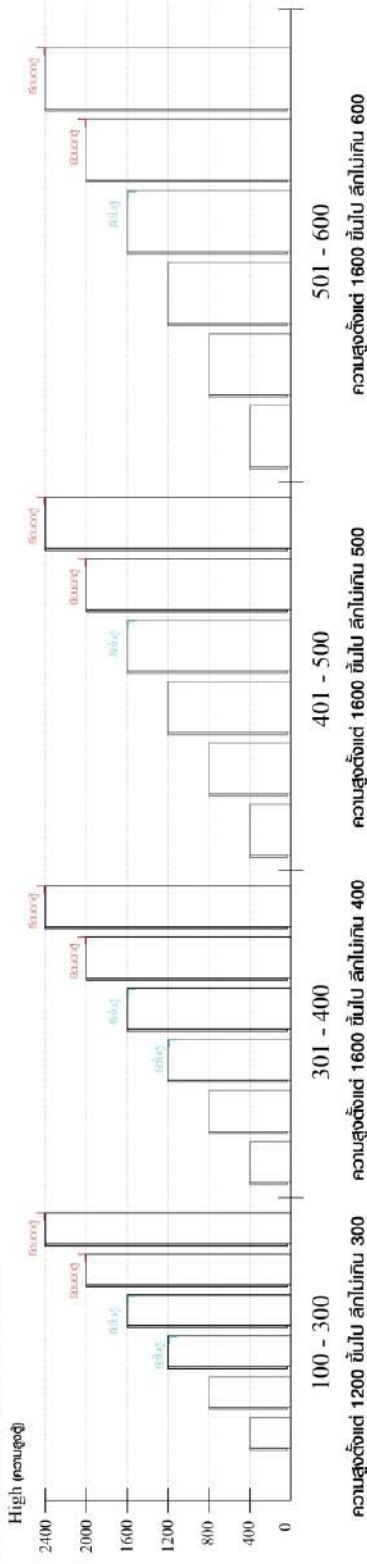




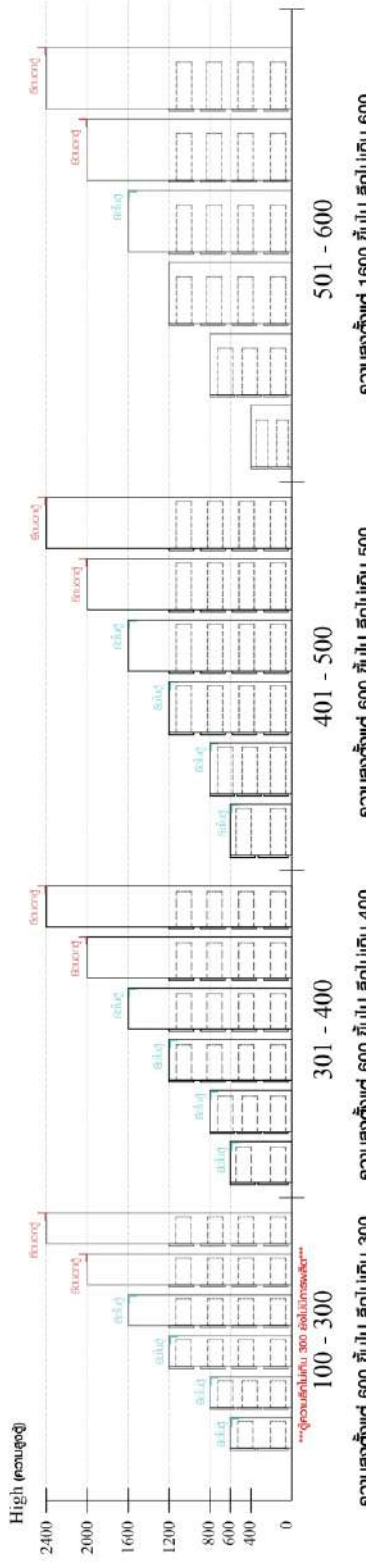


■ มาตราฐาน การระบุสินค้าที่ต้องยึด Fitting กันลื่น (Safety Fitting) *หมายเหตุ สันเก๋ที่เป็นจุดยึด ให้ติดตั้ง Fitting กันลื่นทุกตัว*****

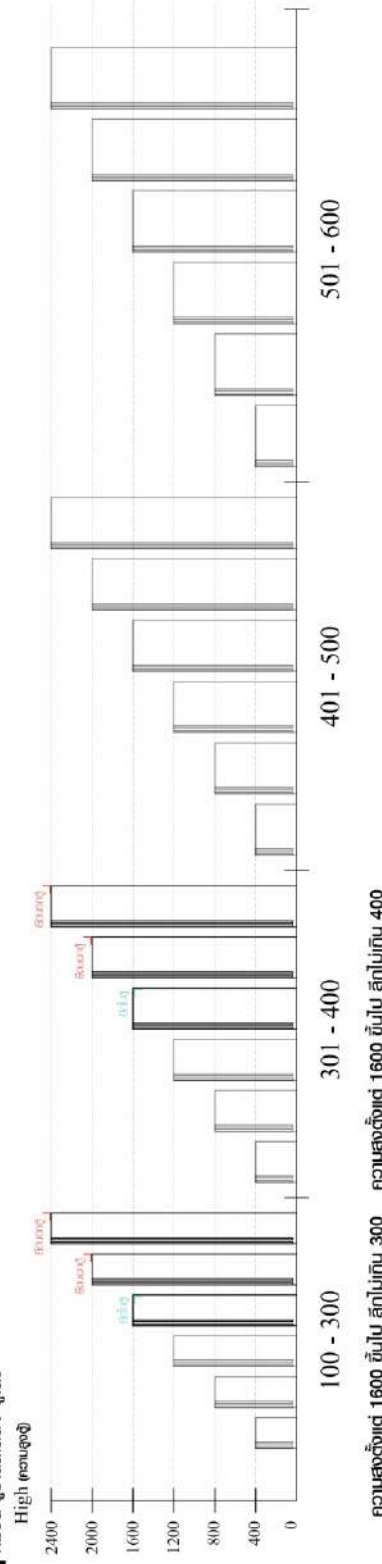
■ หมวด ตู้บานเปิด / ตู้บานเปิด + ช่องใส่



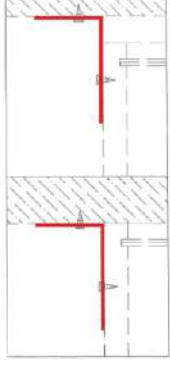
■ หมวด ตู้ลิ้นชัก / ตู้ลิ้นชัก + บานเปิด / ตู้ลิ้นชัก / ตู้ลิ้นชัก + บานใส่



■ หมวด ตู้บานใส่ / ตู้ใส่



■ ติดตั้งฉากกันลื่นกับตู้สูง (ตั้งเเต่ 2 ม.ขึ้นไป)



ติดตั้งบนพนัก

ติดตั้งลอยหลบนิ้ว

■ ติดตั้งฉากกันลื่นกับตู้เตี้ย (น้อยกว่า 2 ม.)

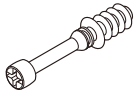


ติดตั้งบนพนัก

ติดตั้งลอยหลบนิ้ว

HARDWARE

-BODY SET



x 21



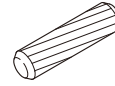
15mm.

x 13

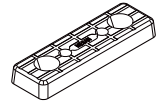


19mm.

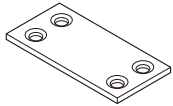
x 8



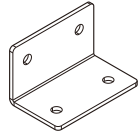
x 38



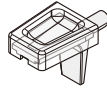
x 18



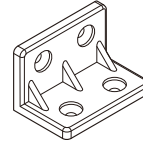
x 2



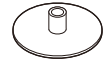
x 8



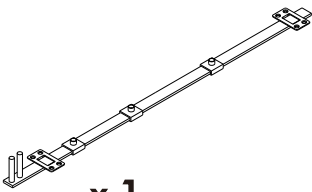
x 4



x 33



x 2

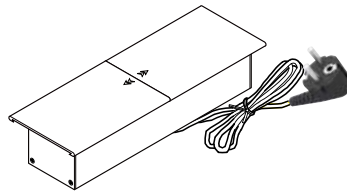


x 1



5x18 mm.

x 8

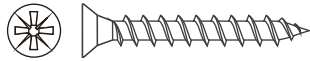


x 1



M4x16mm.

x 176



M4x30mm.

x 2



M4x50mm.

x 15



M4x16mm.

x 38

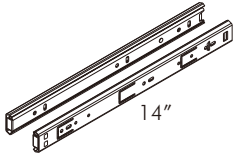


4x1/2"

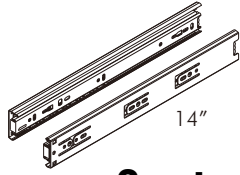
x 12

HARDWARE

-DRAWER SET



x 2 set



x 2 set



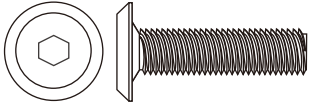
M3.5x13mm.

x 48



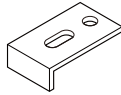
M4x40mm.

x 36

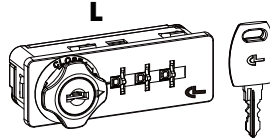


M6x23mm.

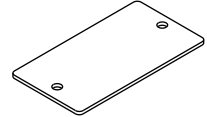
x 12



x 2



x 1



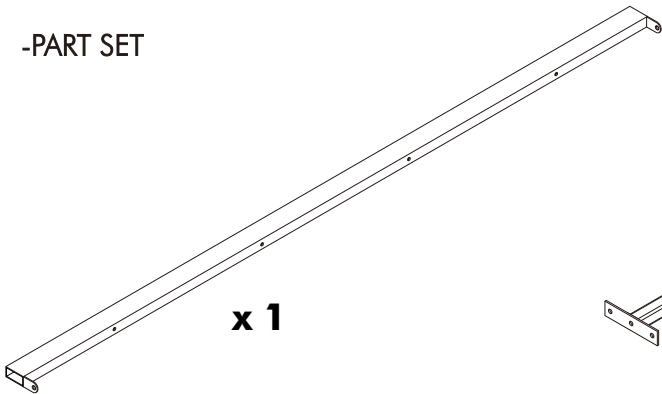
x 1



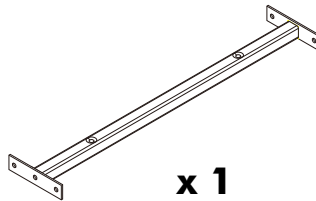
6x3/8"

x 2

-PART SET



x 1

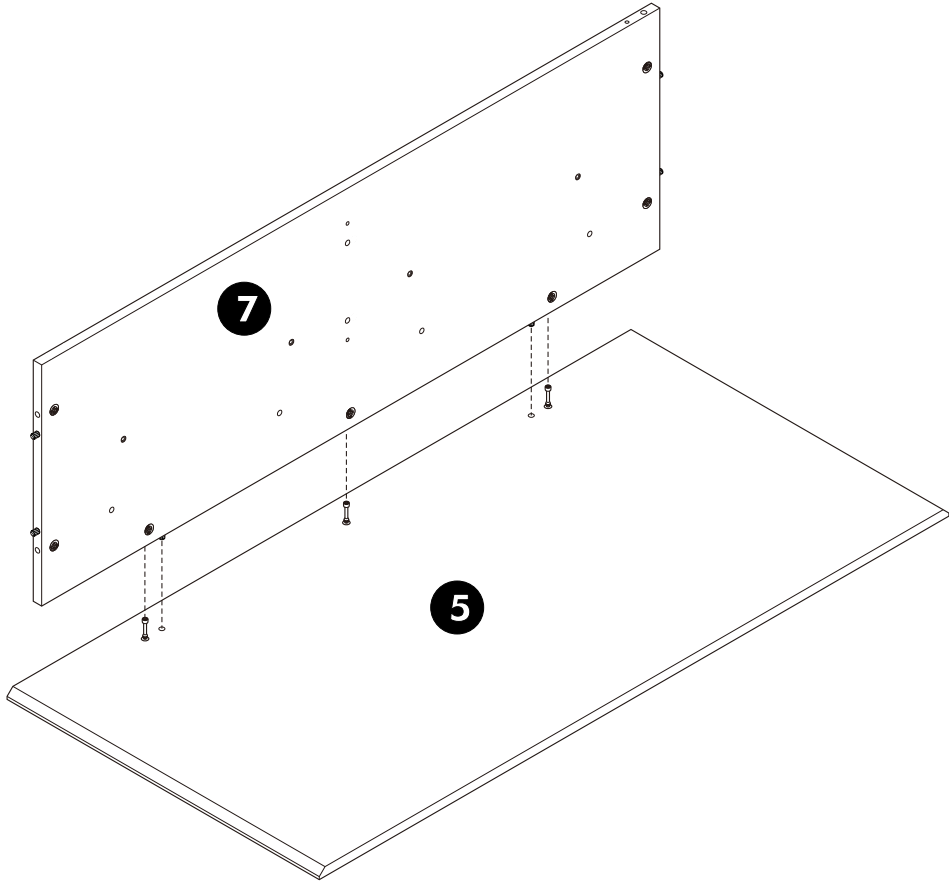


x 1

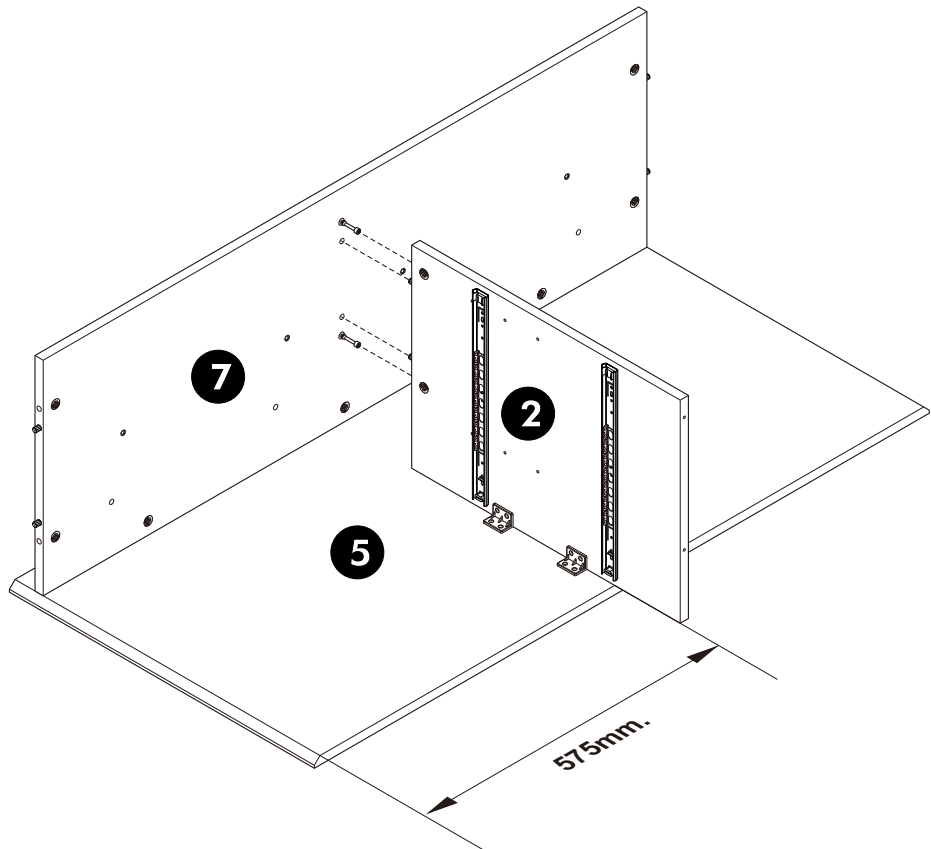
ASSEMBLY

-BODY SET

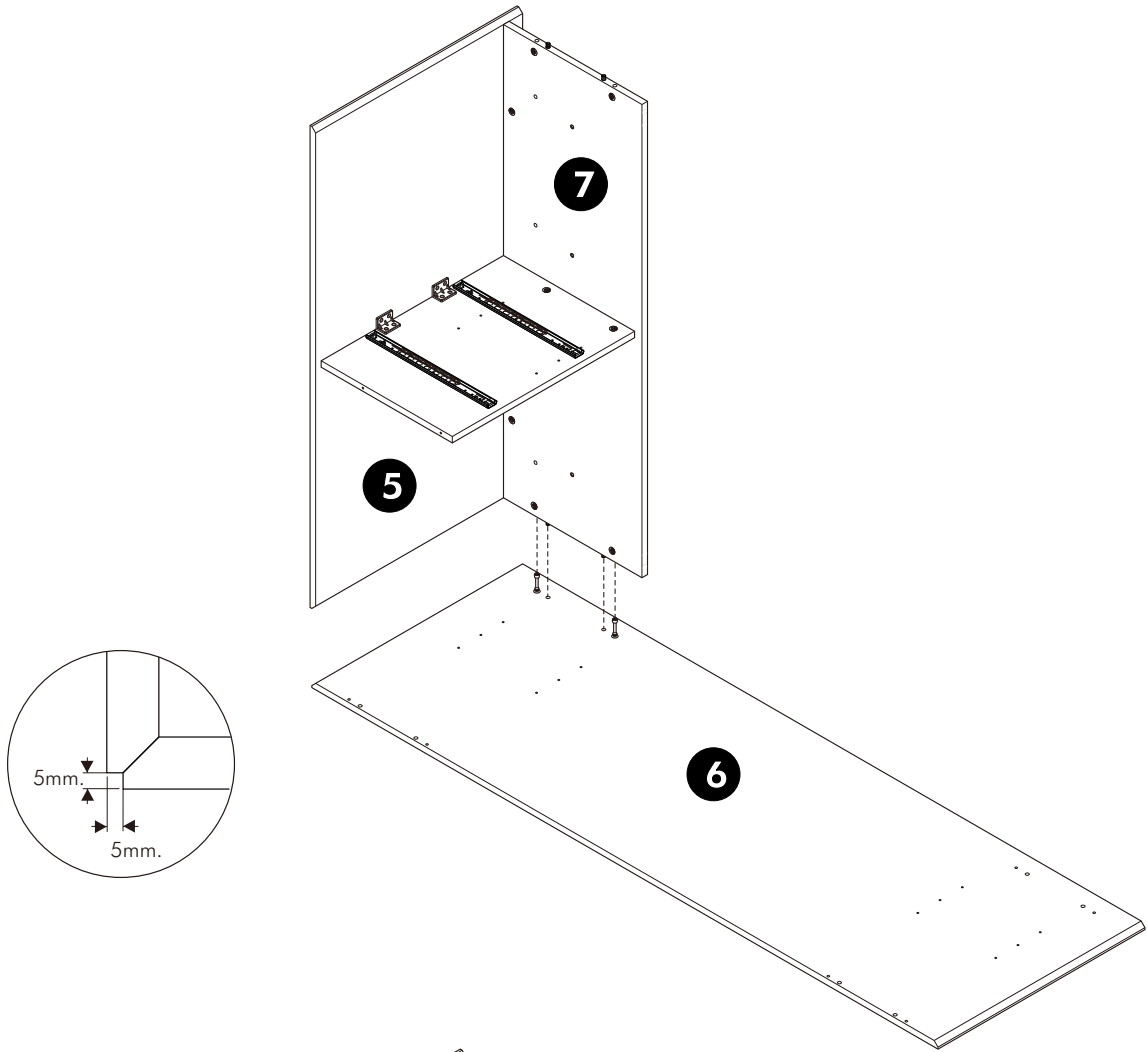
1.



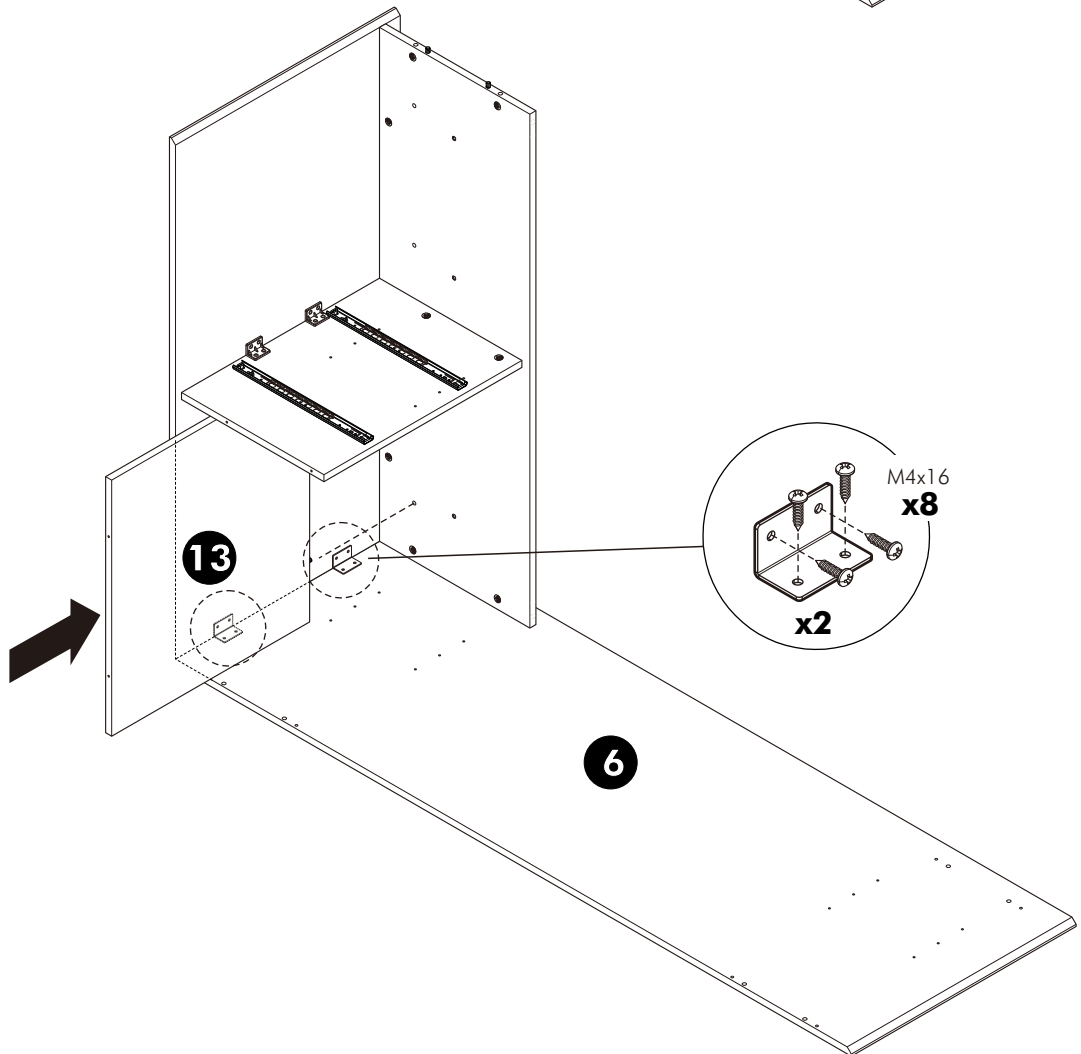
2.



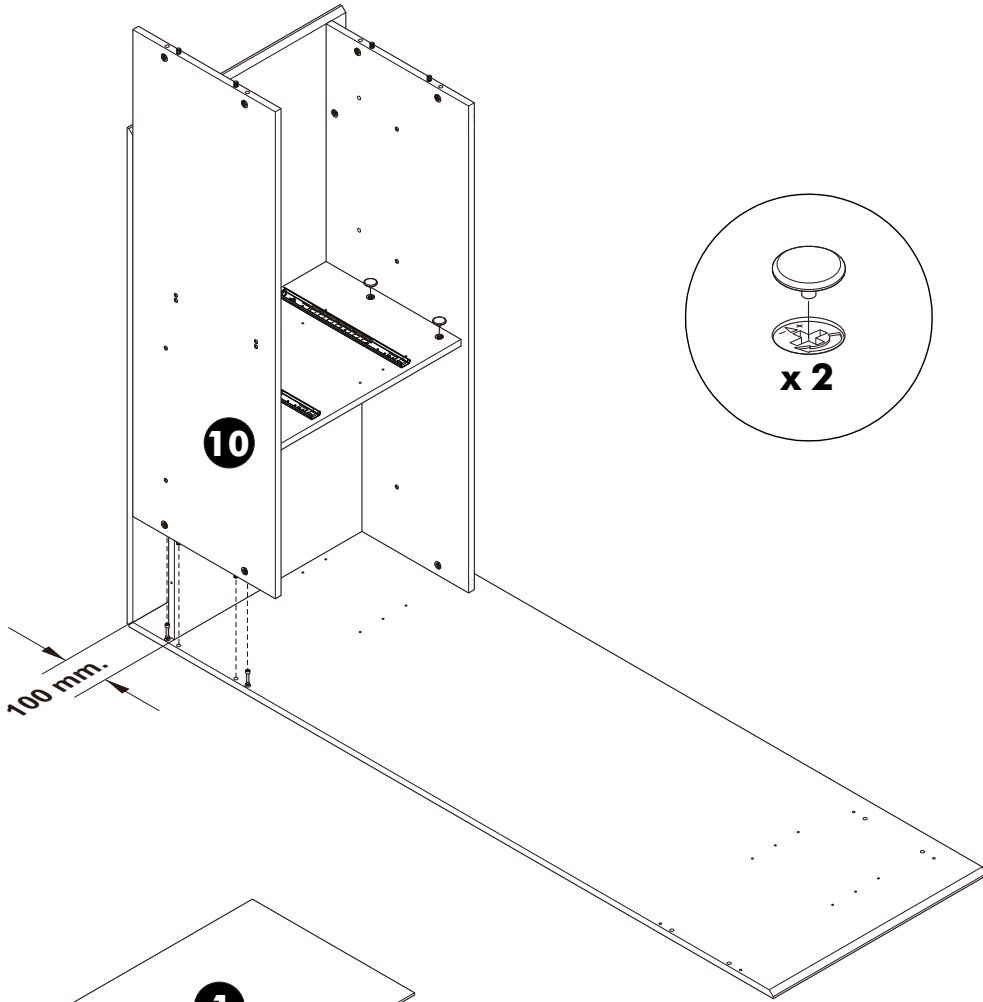
3.



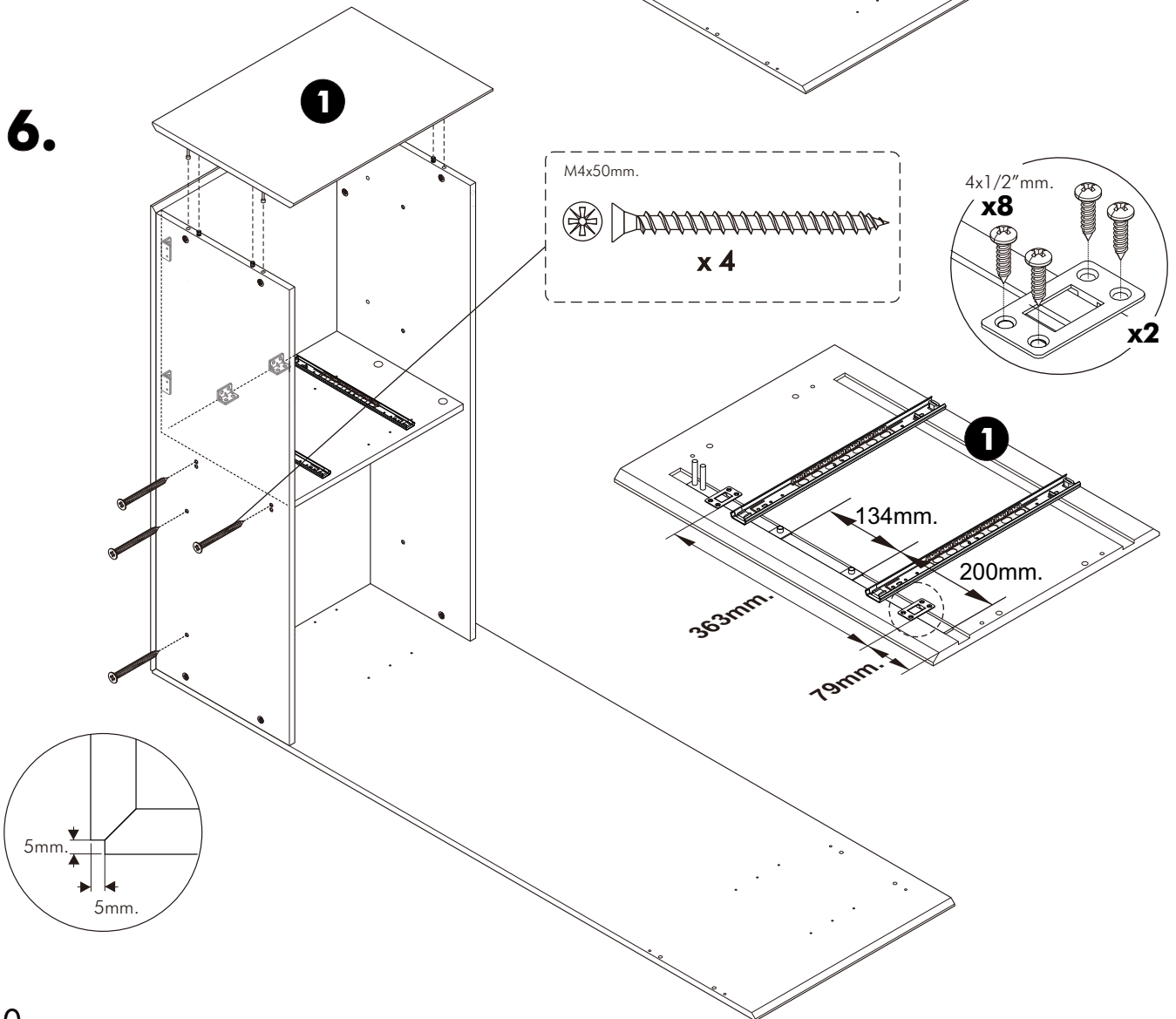
4.



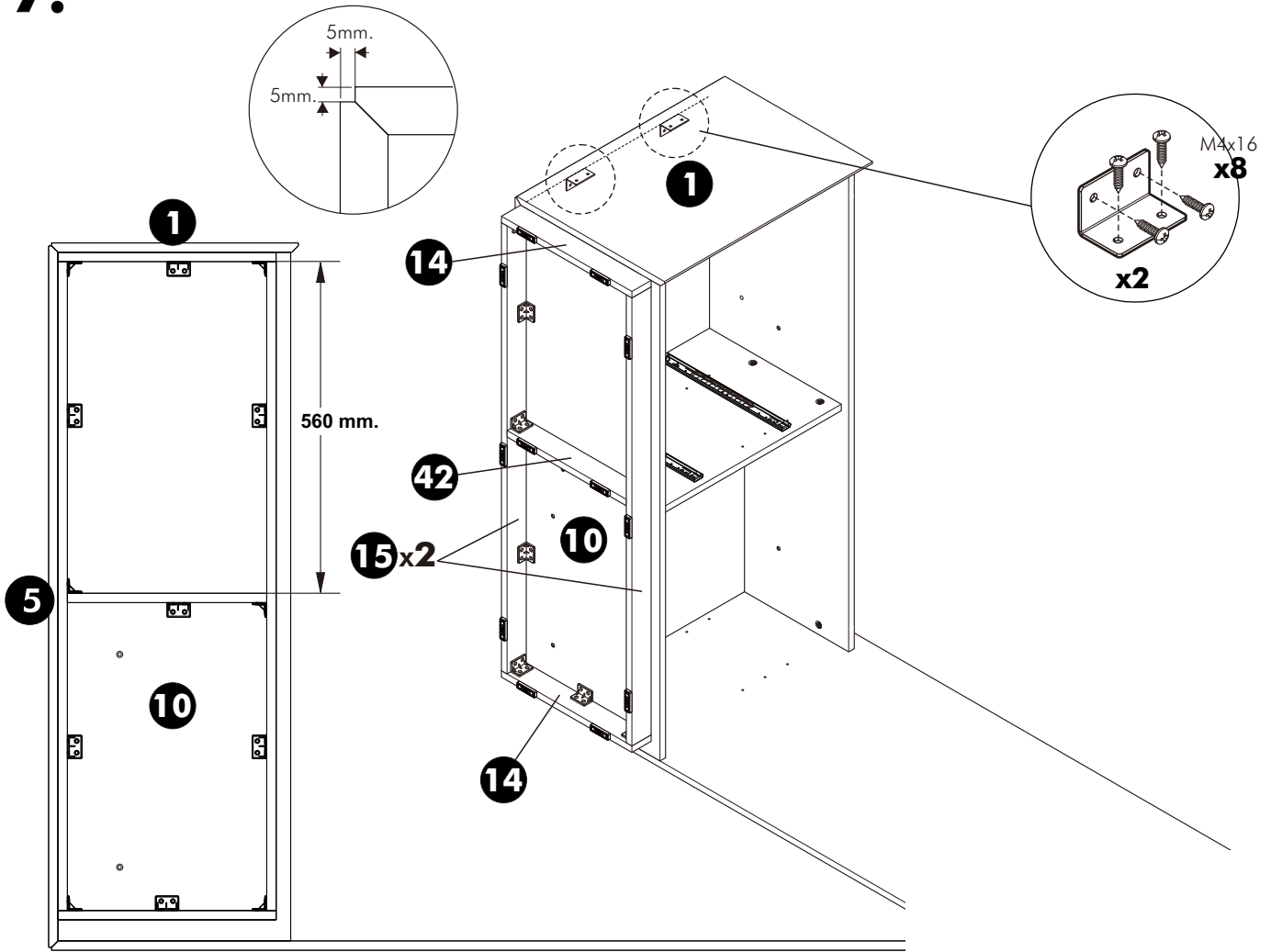
5.



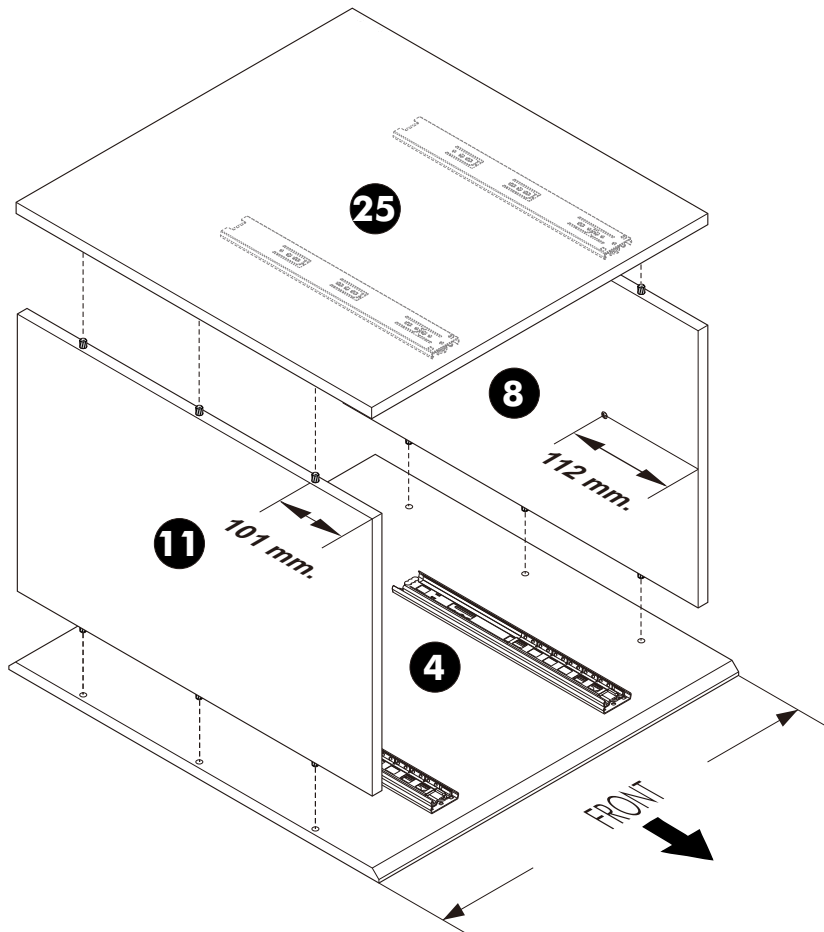
6.



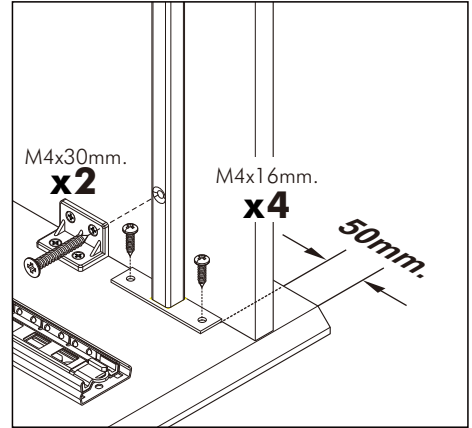
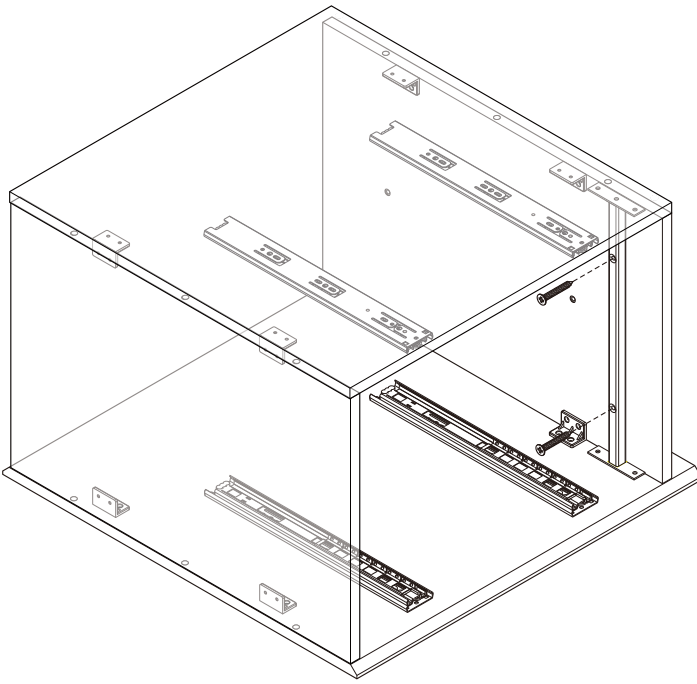
7.



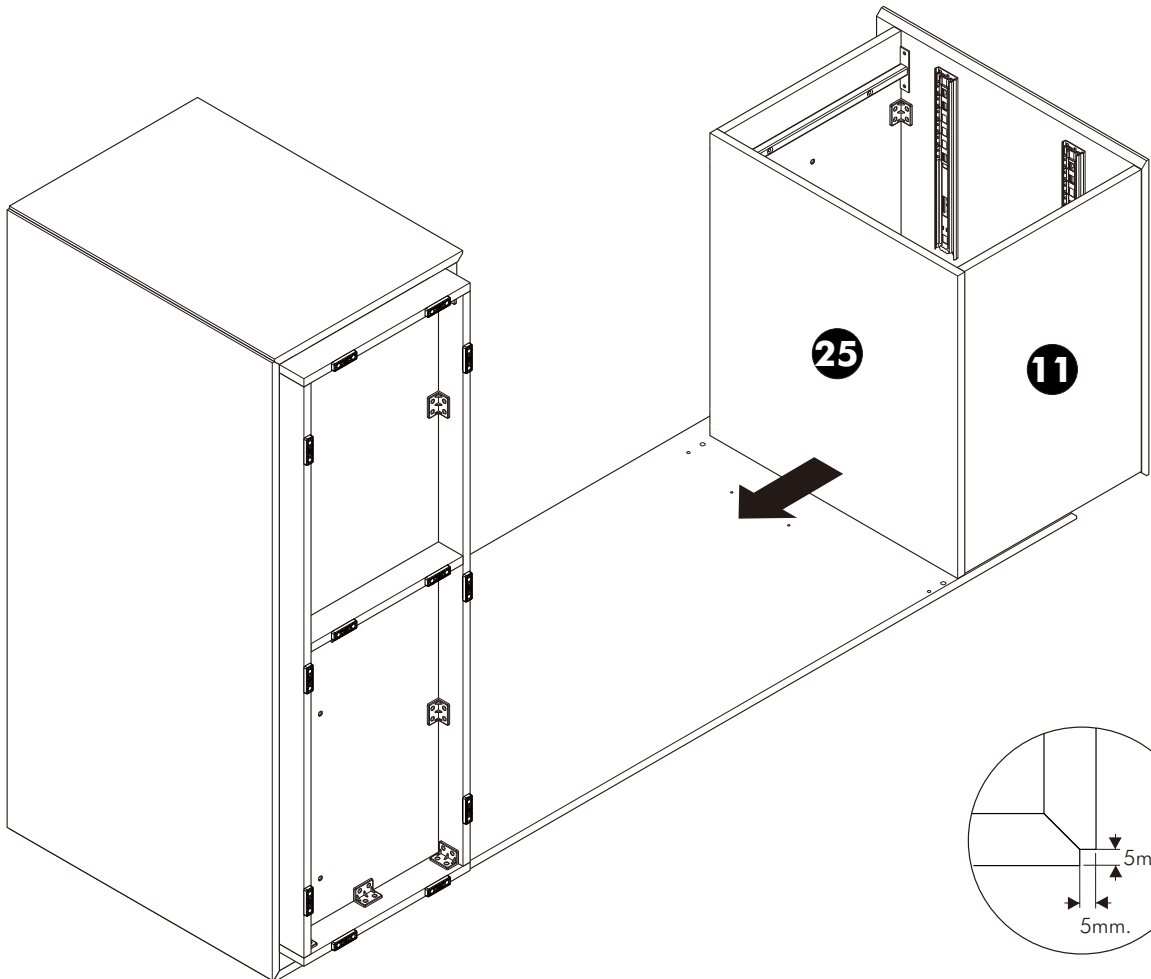
8.



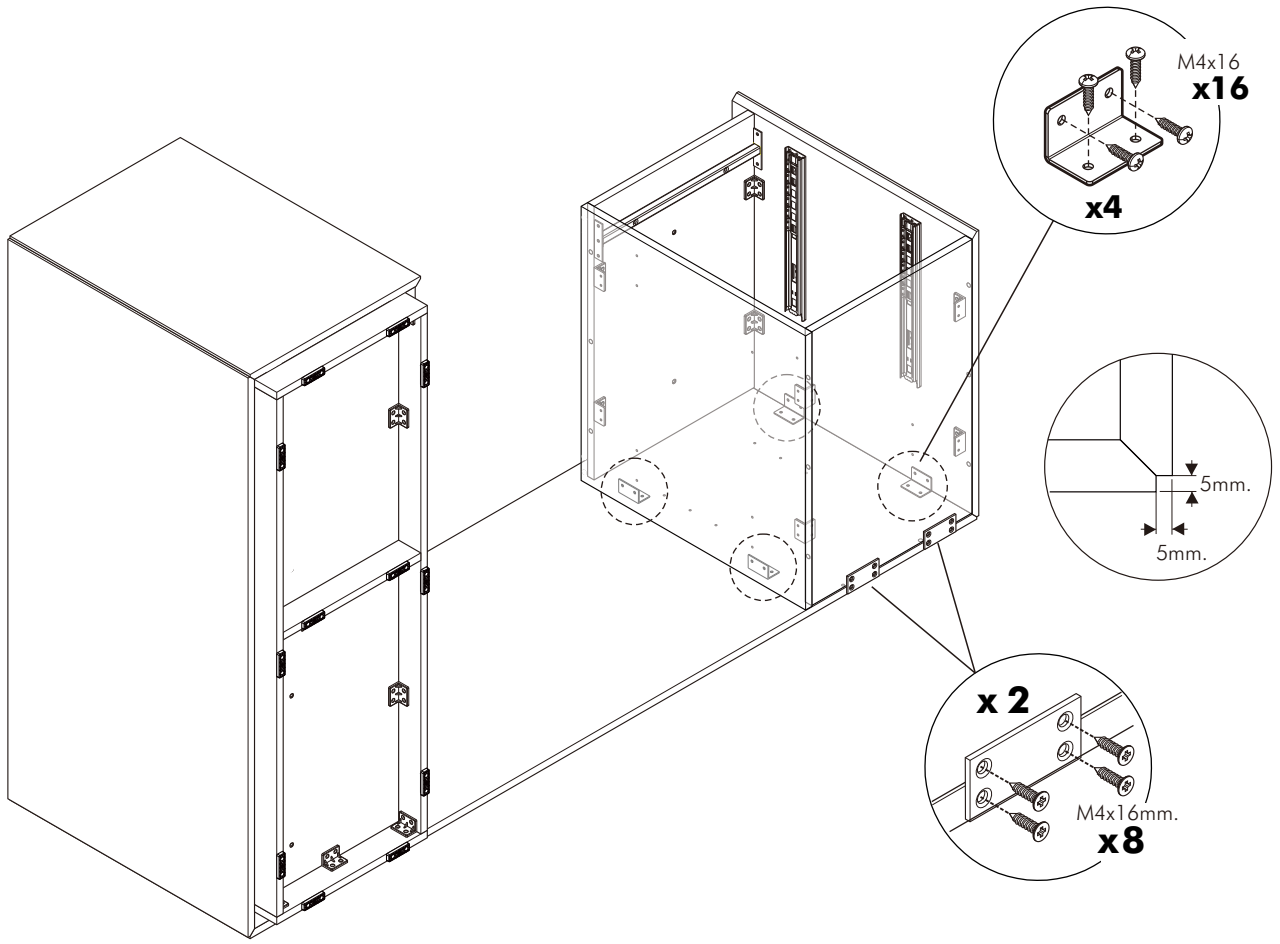
9.



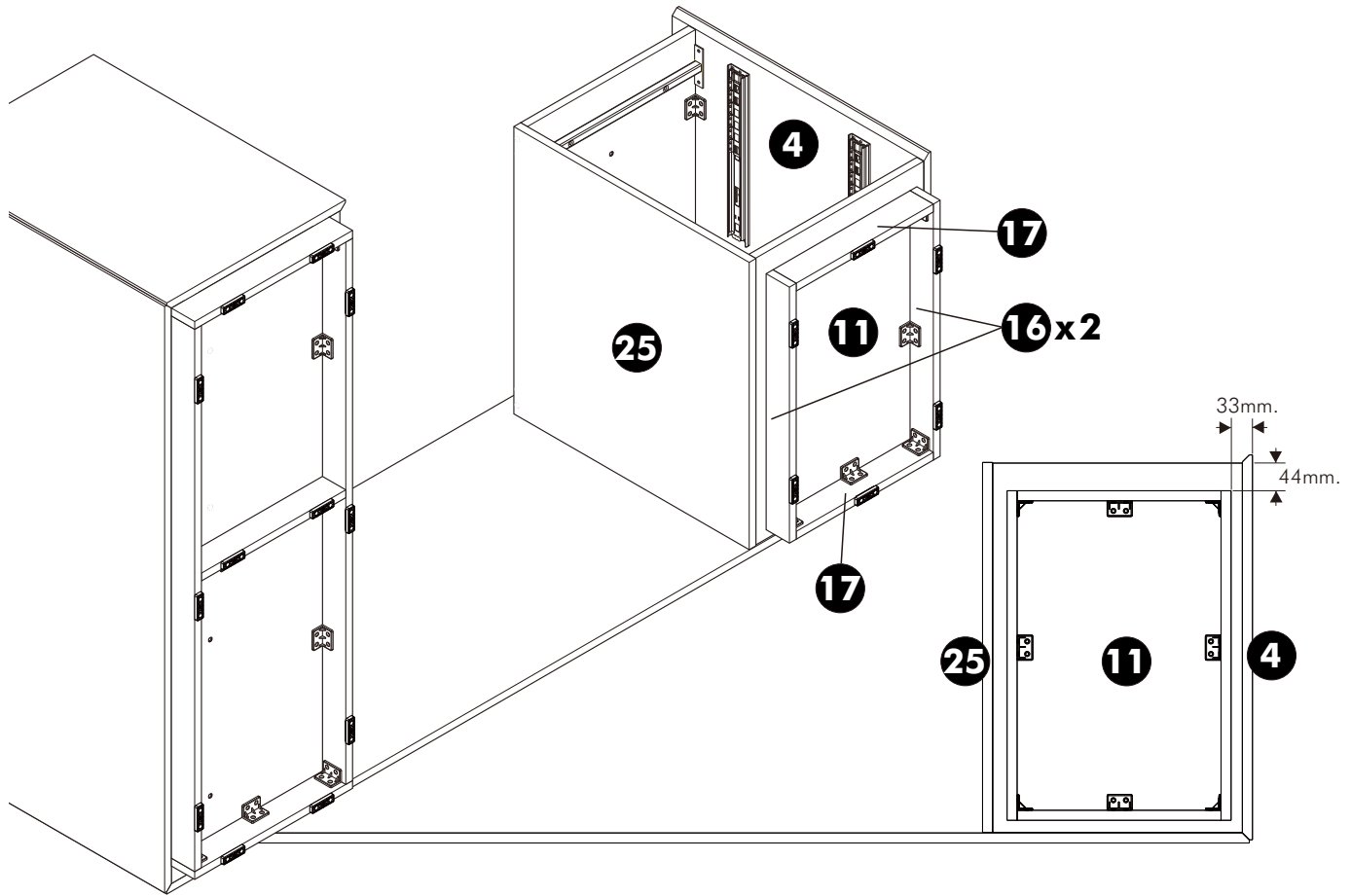
10.



11.

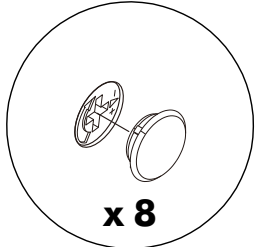



12.

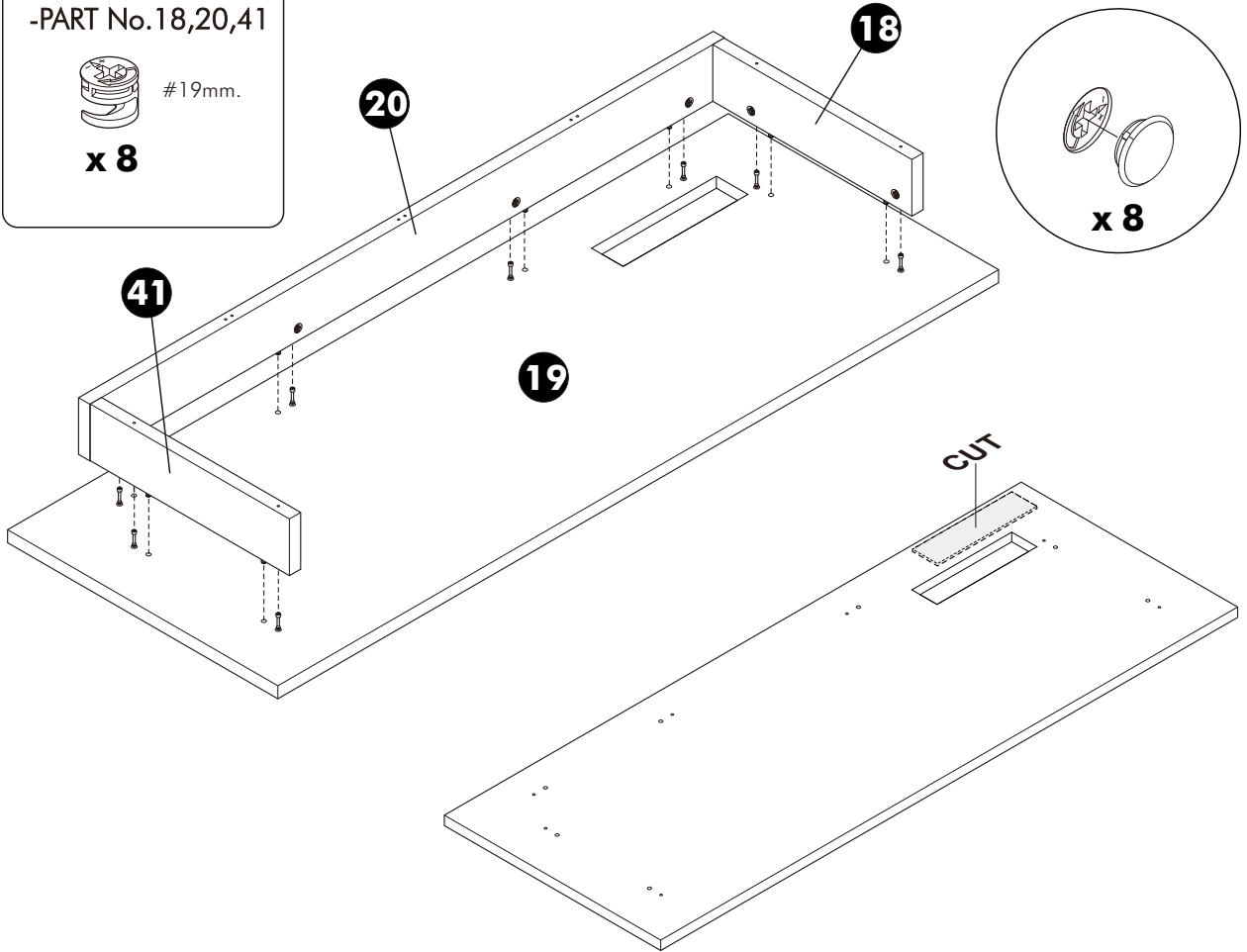


13.

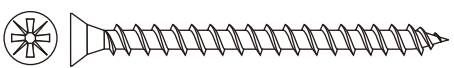
-PART No.18,20,41
#19mm.
x 8

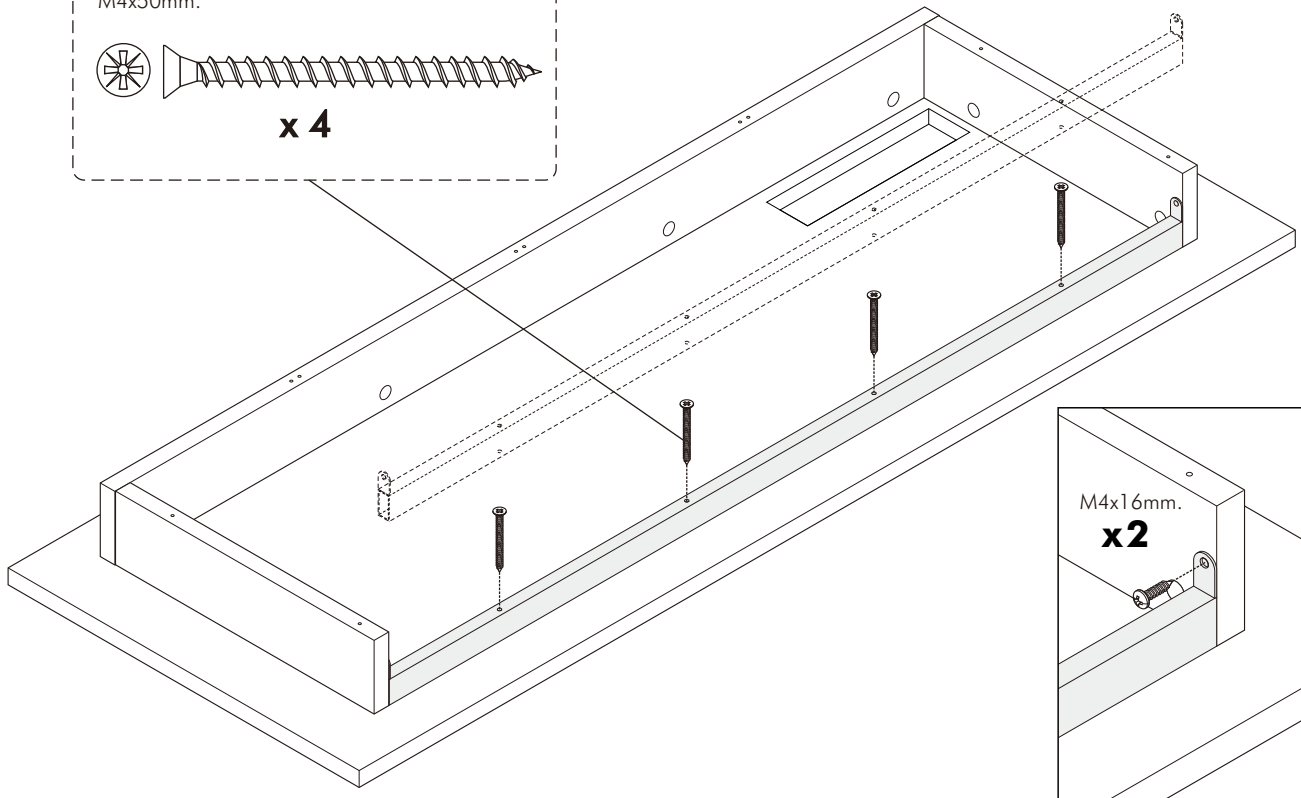


x 8



14.

M4x50mm.

x 4

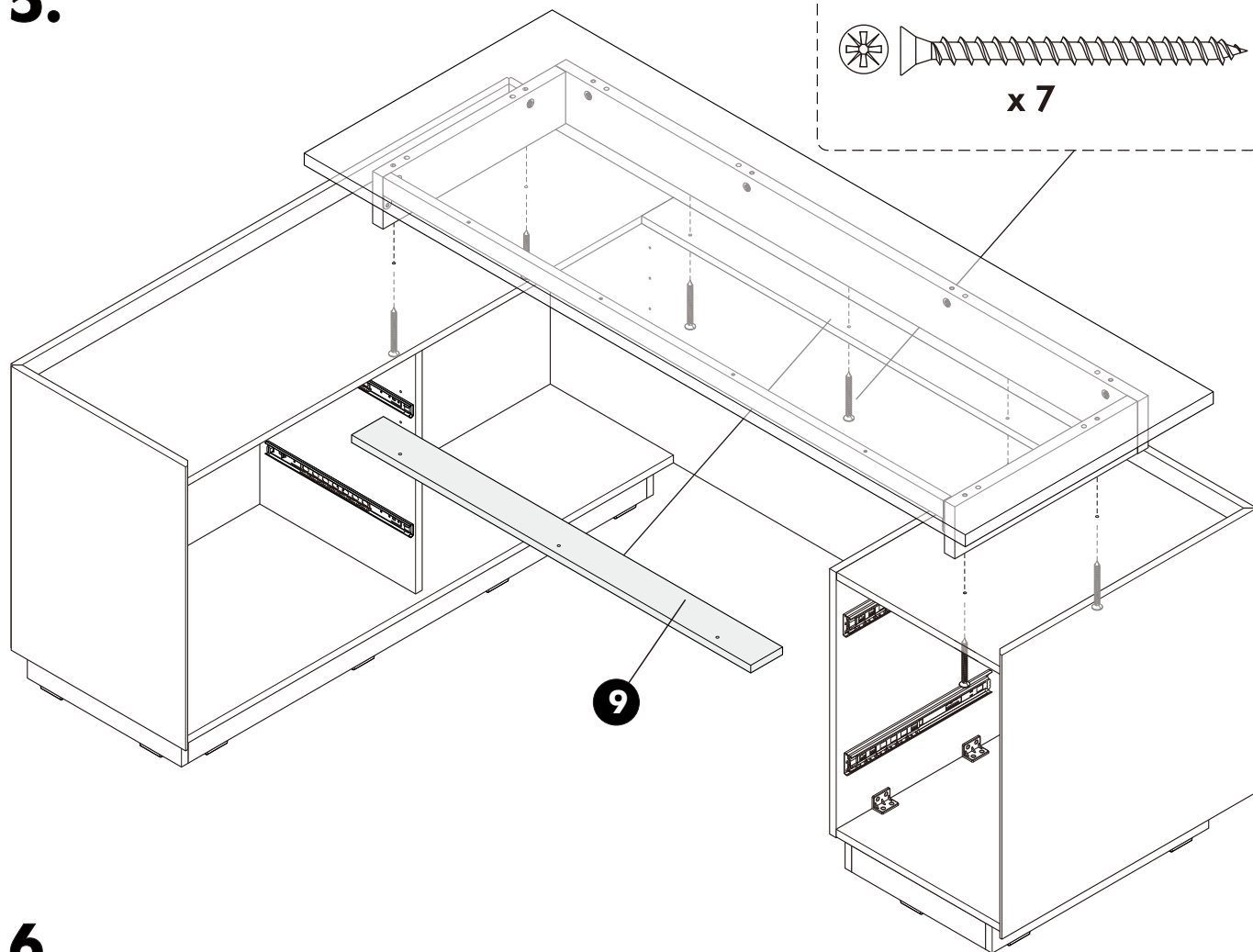


15.

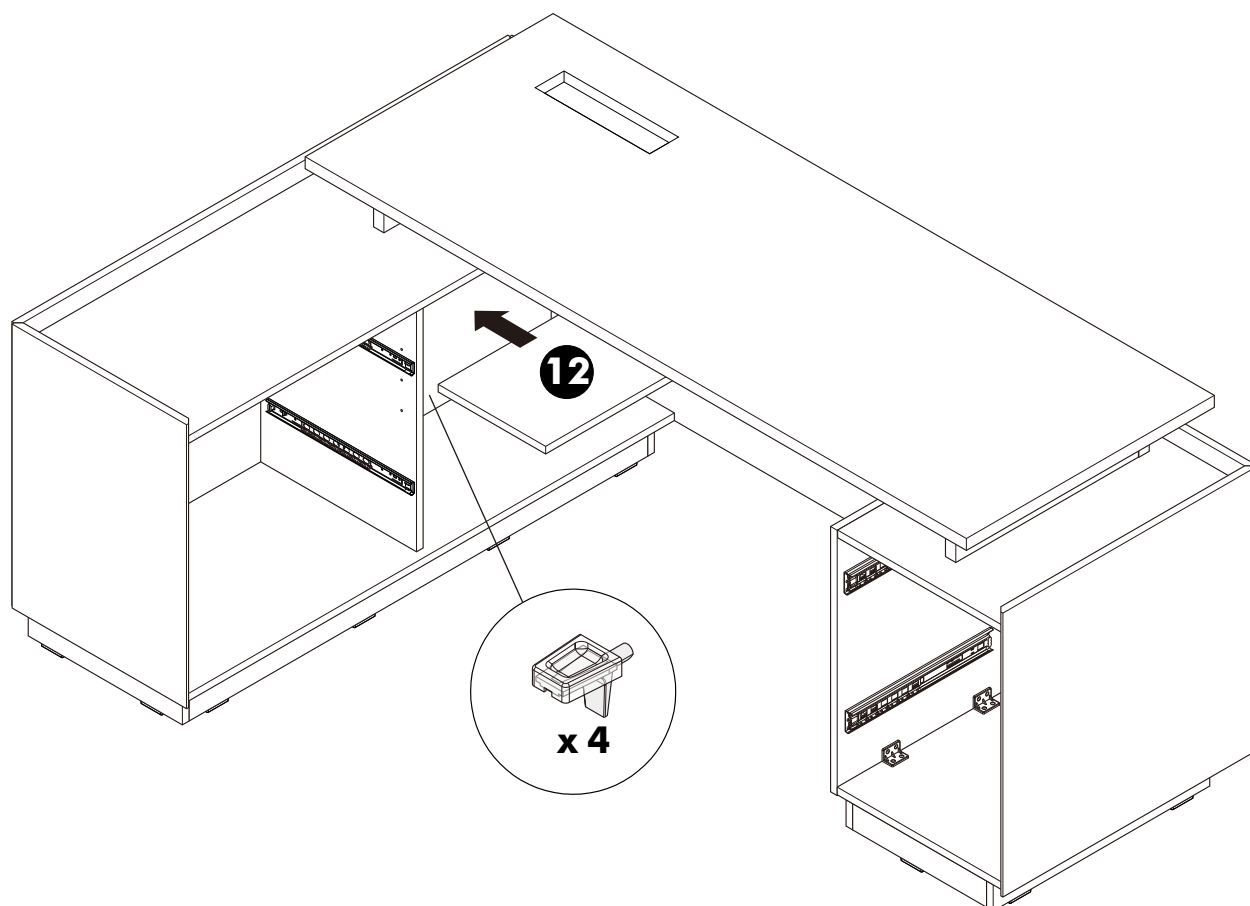
M4x50mm.



x 7



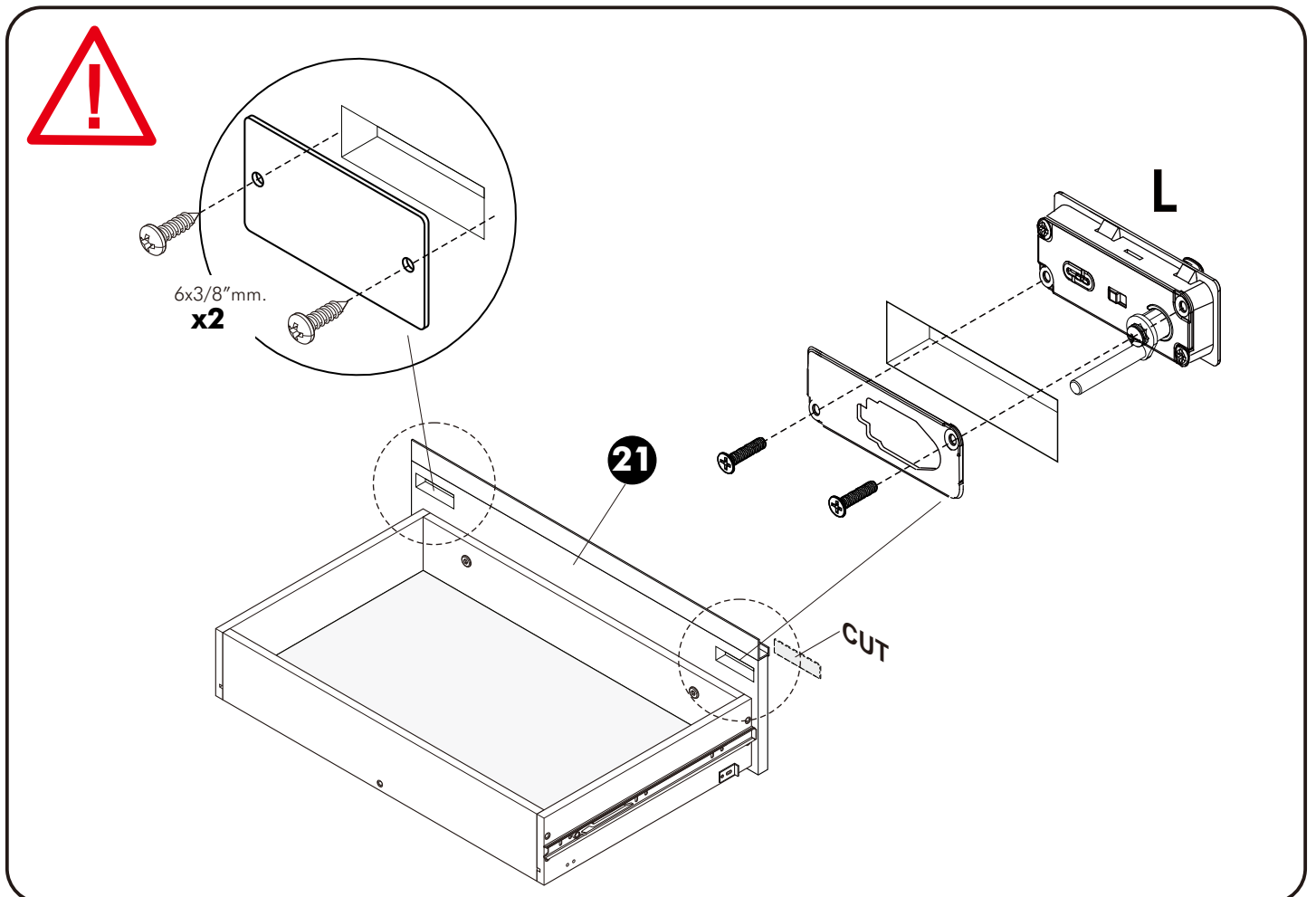
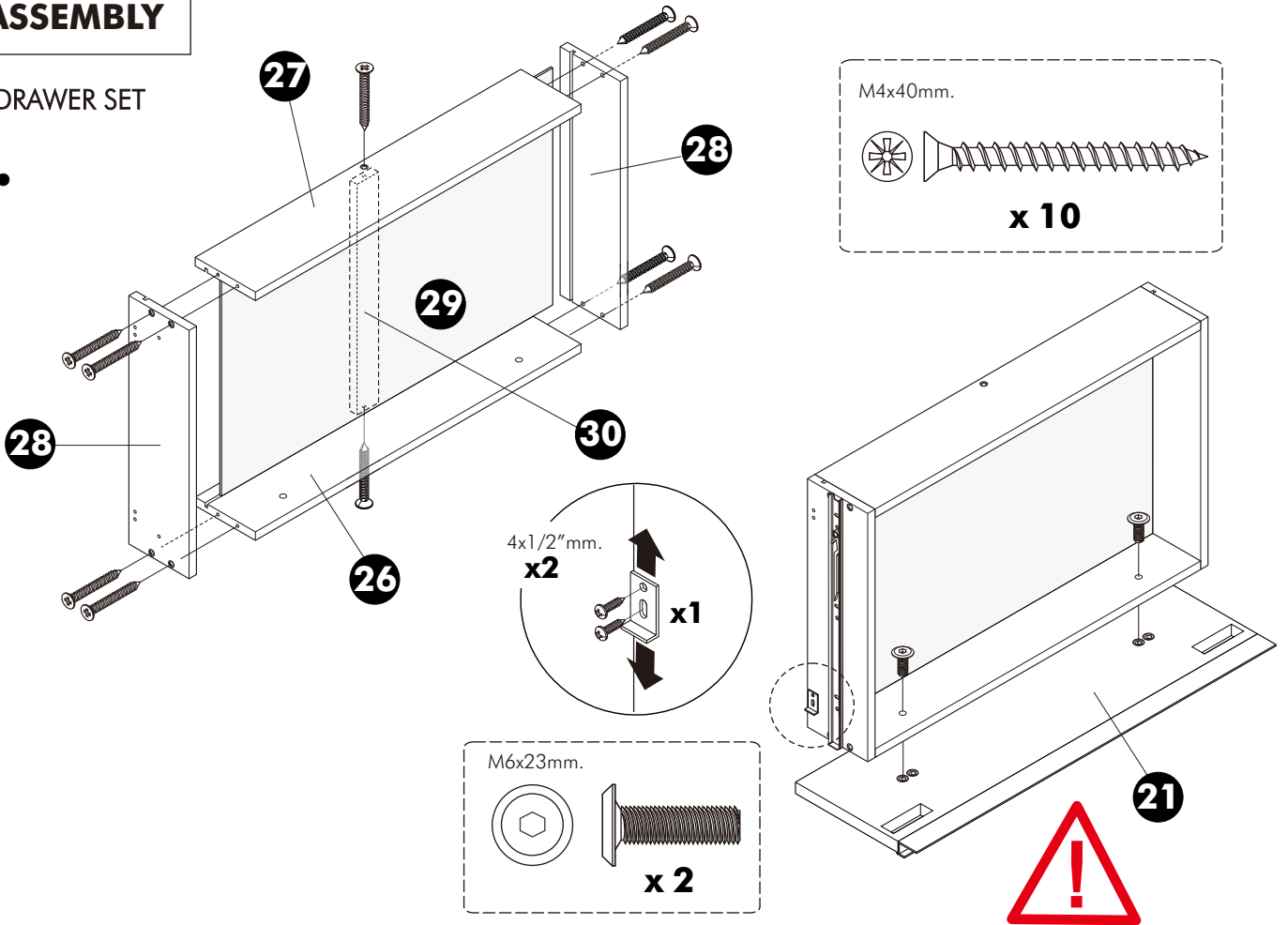
16.



ASSEMBLY

-DRAWER SET

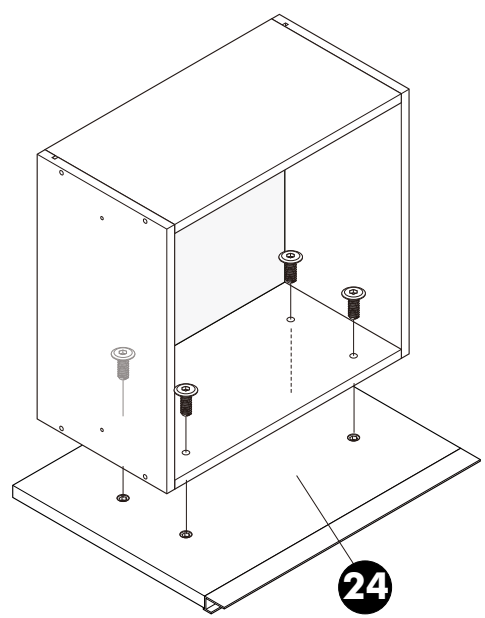
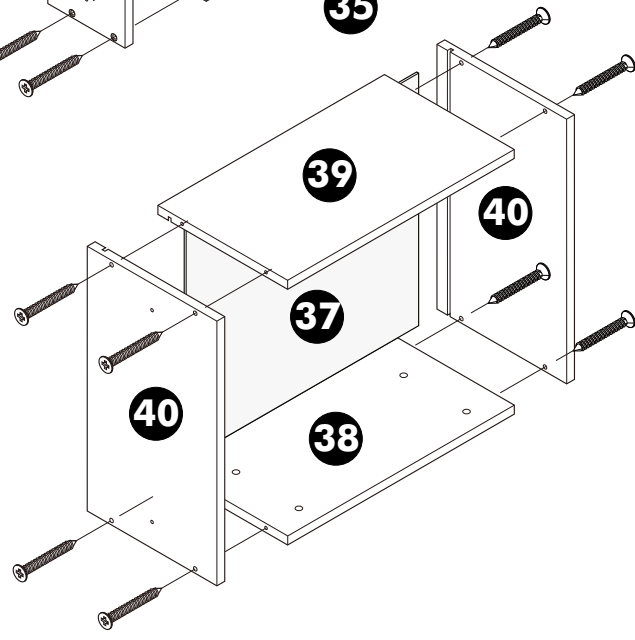
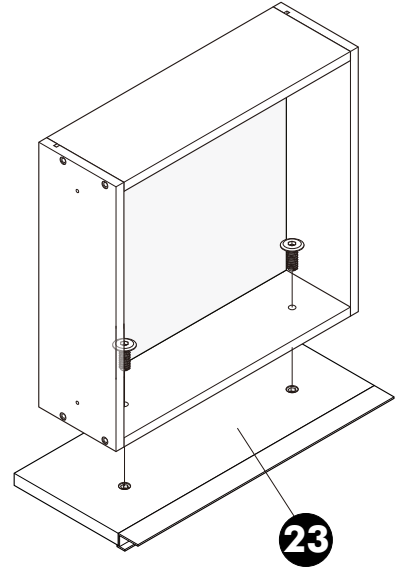
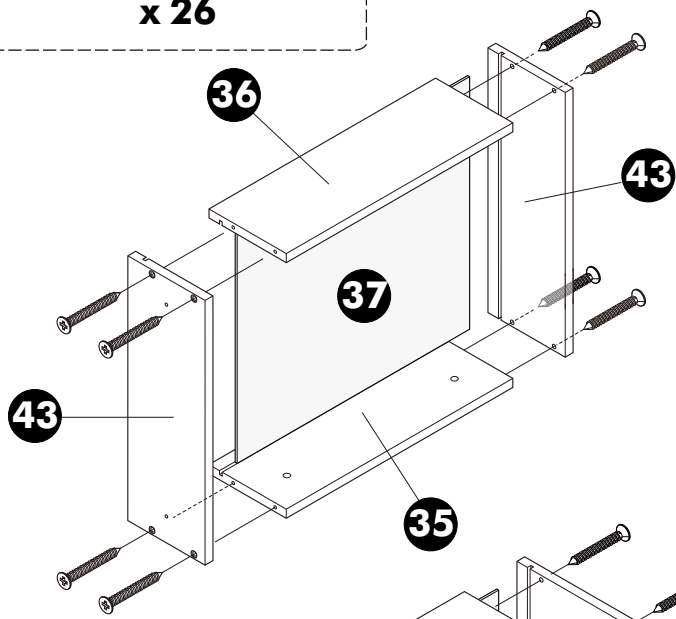
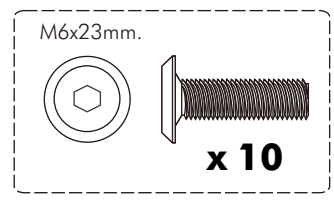
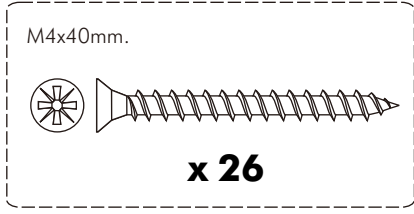
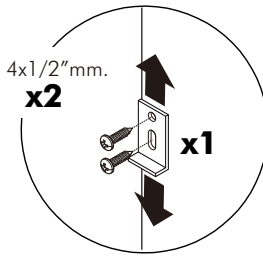
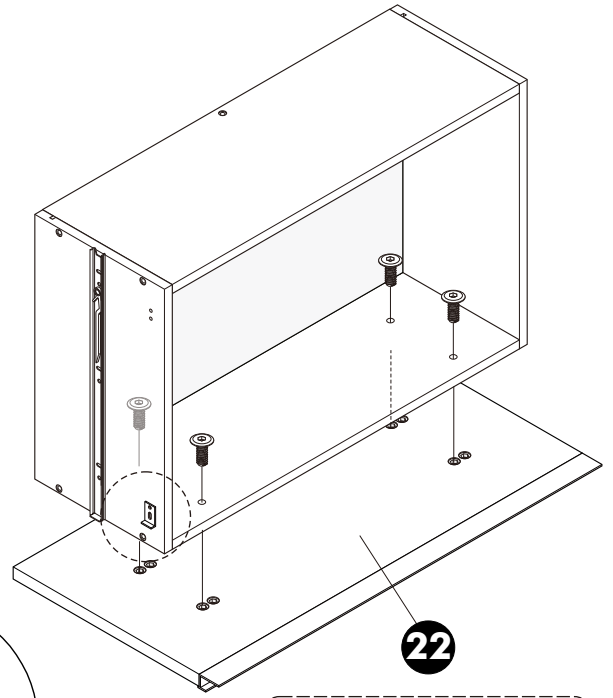
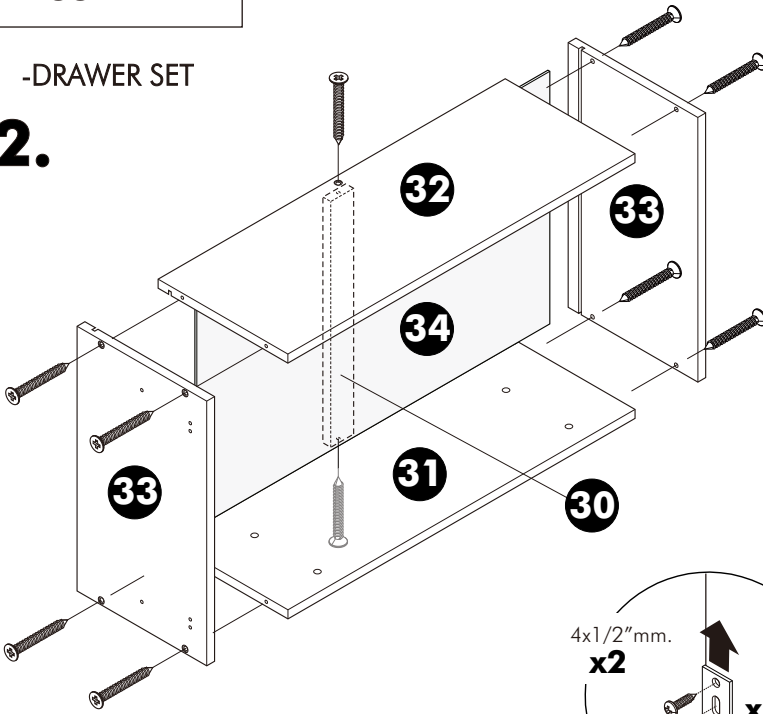
1.



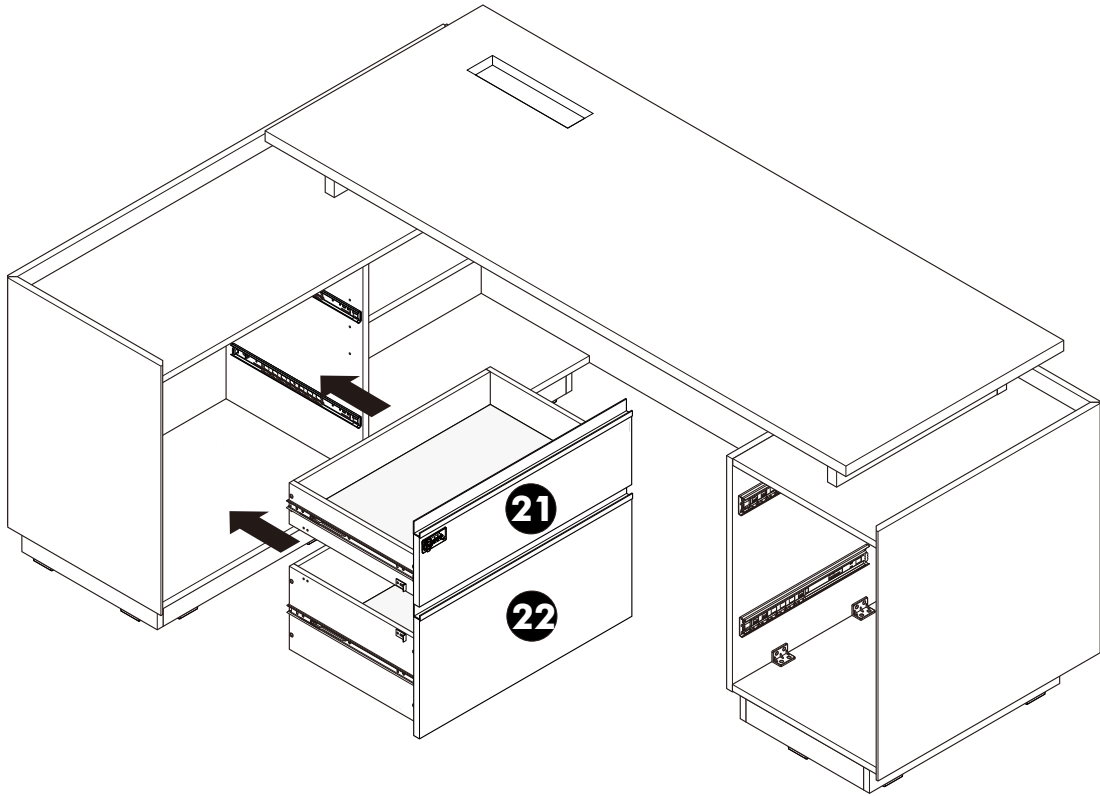
ASSEMBLY

-DRAWER SET

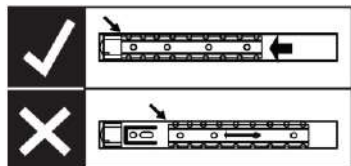
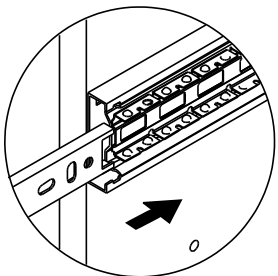
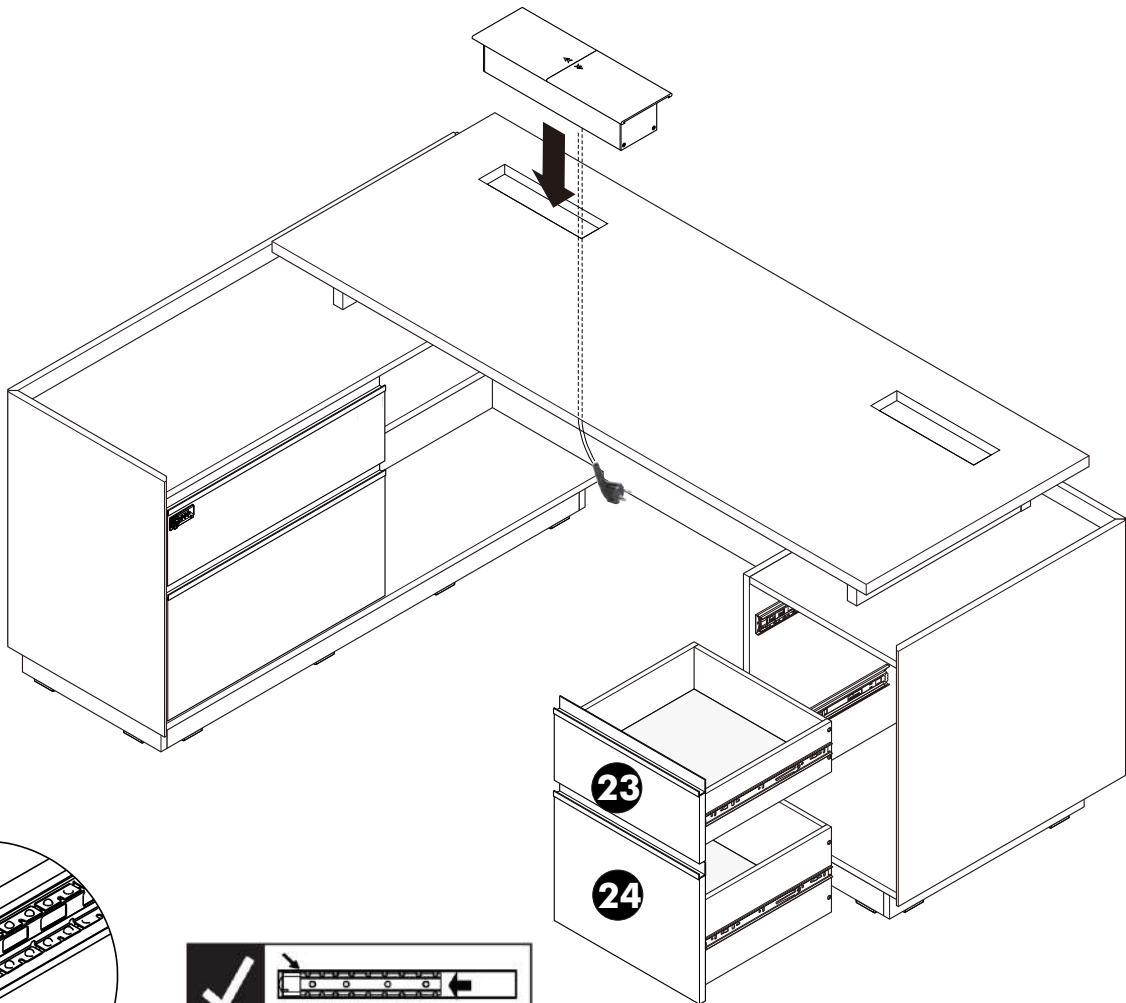
2.

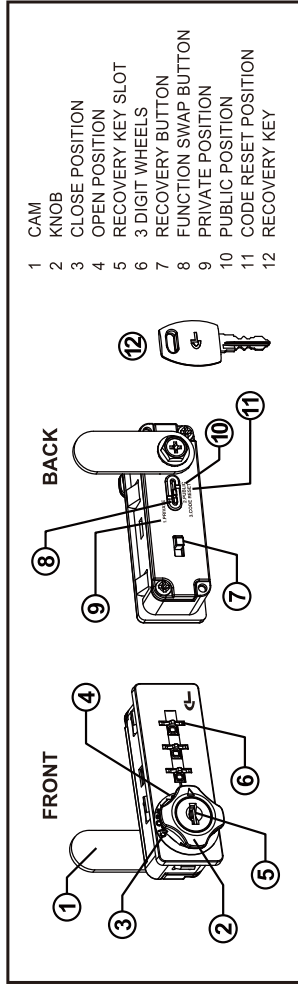


3.



4.





- 1 CAM
- 2 KNOB
- 3 CLOSE POSITION
- 4 OPEN POSITION
- 5 RECOVERY KEY SLOT
- 6 3 DIGIT WHEELS
- 7 RECOVERY BUTTON
- 8 FUNCTION SWAP BUTTON
- 9 PRIVATE POSITION
- 10 PUBLIC POSITION
- 11 CODE RESET POSITION
- 12 RECOVERY KEY

***** TO CHANGE THE SECRET CODE**

1. THE PRESET FACTORY CODE IS 0-0-0. TO CHANGE THE SECRET CODE, ROTATE THE KNOB TO **OPEN** POSITION.
2. SLIDE THE FUNCTION SWAP BUTTON TO **CODE RESET**.
3. THE NEW SECRET CODE CAN BE RESET, E.G. 1-2-3.

4. ROTATE THE KNOB TO **CLOSE** POSITION.
5. SLIDE THE FUNCTION SWAP BUTTON TO **PRIVATE**.
6. ROTATE THE KNOB BACK TO **OPEN** POSITION TO COMPLETE THE PROCESS.

FOR STEP 2 AND 5, REMOVE THE CAM SHOULD IT OBSTRUCT THE SWAP BUTTON.

TO RECOVER THE SECRET CODE WHEN THE LOCK IS IN CLOSE POSITION

1. INSERT THE RECOVERY KEY INTO THE RECOVERY KEY SLOT AND TURN TO **OPEN** POSITION DIRECTION UNTIL STOP.
2. TURN EACH OF THE DIALS UNTIL IT CANNOT MOVE (ALL THREE DIALS) TO RECOVER THE FORGOTTEN SECRET CODE.

3. TURN THE KEY TO **CLOSE** POSITION DIRECTION UNTIL STOP AND PULL THE KEY OUT. THE LOCK CAN NOW BE USED NORMALLY.

TO RECOVER THE SECRET CODE WHEN THE LOCK IS IN OPEN POSITION

1. SLIDE AND HOLD THE RECOVERY BUTTON.
2. TURN EACH OF THE DIALS UNTIL IT CANNOT MOVE (ALL THREE DIALS) TO RECOVER THE FORGOTTEN SECRET CODE.
3. RELEASE THE RECOVERY BUTTON AND THE PROCESS IS COMPLETE. THE LOCK CAN NOW BE USED NORMALLY.

TO LOCK

1. TURN THE DIALS TO THE SET CODE, E.G. 1-2-3 AND ROTATE THE KNOB TO **CLOSE** POSITION.
2. TURN THE DIALS TO ANY NUMBER, E.G. 9-9-9 FOR LOCKING.

TO UNLOCK

1. TURN THE DIALS TO THE PREVIOUSLY SET SECRET CODE, E.G. 1-2-3.
2. ROTATE THE KNOB TO **OPEN** POSITION.



1 ด้านหน้า
2 ด้านหลัง
3 มือจับ
4 ด้านหลังเปิด
5 ช่องใส่เหรียญหรือใส่คีย์ด้วยดอกกุญแจ
6 วงล้อตัวเลขทั้ง 3 ชุด
7 ปุ่มรีเซ็ต
8 ปุ่มตั้งการท งาน
9 ตำแหน่งการท งานแบบสแตทอารณะ
10 ต ตำแหน่งการท งานแบบสแตทอารณะ
11 ต ตำแหน่งการตั้งรหัสใหม่
12 ดอกกุญแจรีเซ็ต

การตั้งรหัสใหม่

1. รหัสที่ตั้งจากโรงงานคือ 0-0-0 ให้หมุนมือจับไปที่ตำแหน่งเปิด (OPEN) เพื่อตั้งรหัสใหม่
2. เลื่อนปุ่มตั้งการท งานไปที่ตำแหน่งการตั้งรหัสใหม่ (CODE RESET)
3. ตั้งรหัสใหม่ที่ต้องการโดยหมุนวงล้อตัวเลขที่ละรหัส เช่น 1-2-3

4. หมุนมือจับไปที่ตำแหน่งปิด (CLOSE)
 5. เลื่อนปุ่มตั้งการท งานกลับไปตำแหน่งการท งานแบบส่วนตัวบุคคล (PRIVATE)
 6. หมุนมือจับกลับไปตำแหน่งเปิด (OPEN) อีกครั้ง
เสร็จสิ้นการตั้งรหัสใหม่
- ในขั้นตอนที่ 2 และ 5 ให้ถอดลิ้นล็อกออกก่อน ถ้าหากปั้มนุ่มตั้งการท งาน

การก๊วรหัสเมื่อกุญแจอยู่ในตำแหน่งปิด (CLOSE)

1. ใช้ดอกกุญแจรีเซ็ตแล้วหมุนไปตามทิศทางตำแหน่งเปิด (OPEN) จนสุดแล้วเสียบคีย์ไว้
2. เลื่อนท ตัวเลขไปจนกว่าจะไม่สามารถเลือกได้อีก ทำจนครบทั้ง 3 รหัส จะได้รับรหัสเดิมคืนมา

3. หมุนดอกกุญแจรีเซ็ตไปตามทิศทางตำแหน่งปิด (CLOSE) จนสุดแล้วดึงดอกกุญแจรีเซ็ตออก กุญแจสามารถใช้งานได้ตามปกติ

การก๊วรหัสเมื่อกุญแจอยู่ในตำแหน่งเปิด (OPEN)

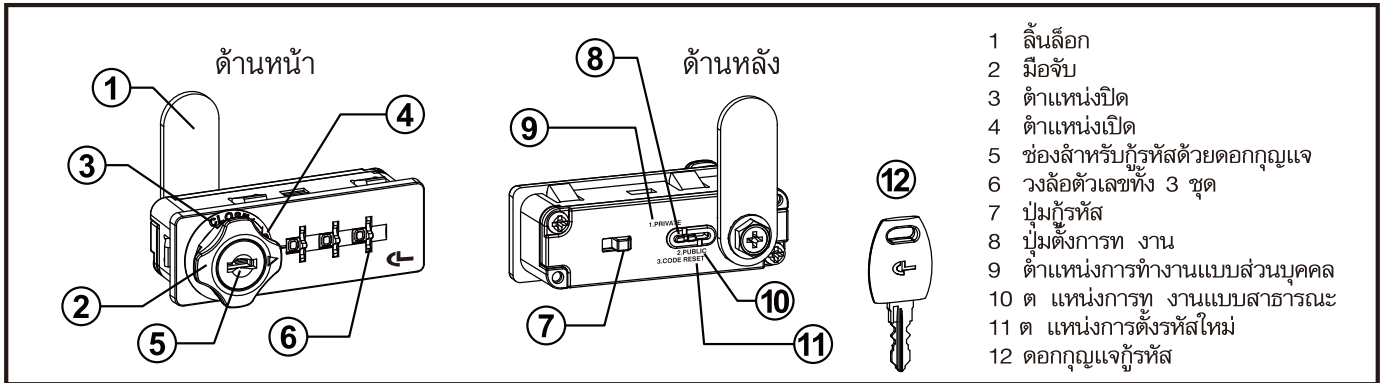
1. เลื่อนปุ่มก๊วรหัสไปจนสุดแล้วกดค้างไว้
2. เลื่อนท ตัวเลขไปจนกว่าจะไม่สามารถเลือกได้อีก ทำจนครบทั้ง 3 รหัส จะได้รับรหัสเดิมคืนมา
3. ปลอยปุ่มก๊วรหัสที่ได้กดค้างไว้ กุญแจสามารถใช้งานได้ตามปกติ

การล็อก

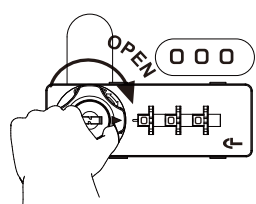
1. หมุนวงล้อตัวเลขให้ตรงรหัสที่ตั้งไว้ เช่น 1-2-3 และหมุนมือจับไปที่ตำแหน่งปิด (CLOSE)
2. หมุนวงล้อตัวเลขให้เป็นรหัสอื่น เช่น 9-9-9 เพื่อล็อก

การปลดล็อก

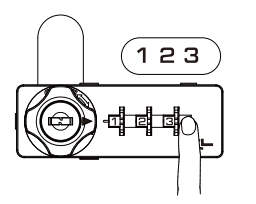
1. หมุนวงล้อตัวเลขให้ตรงรหัสที่ตั้งไว้ เช่น 1-2-3
2. หมุนมือจับไปที่ตำแหน่งเปิด (OPEN)



*** การตั้งรหัสใหม่

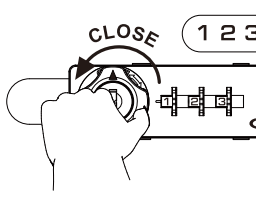


1. รหัสที่ตั้งจากโรงงานคือ 0-0-0 ให้หมุนมือจับไปที่ตำแหน่งเปิด (OPEN) เพื่อตั้งรหัสใหม่

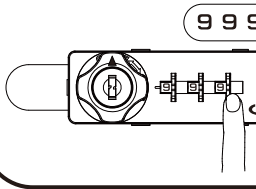


2. ตั้งรหัสใหม่ที่ต้องการโดยหมุนวงล้อตัวเลขที่ละรหัส เช่น 1-2-3

การล็อก

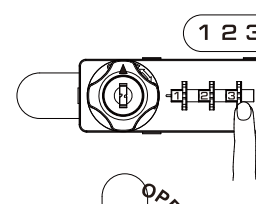


1. หมุนวงล้อตัวเลขให้ตรงกับรหัสที่ตั้งไว้ เช่น 1-2-3 และหมุนมือจับไปที่ตำแหน่งปิด (CLOSE)

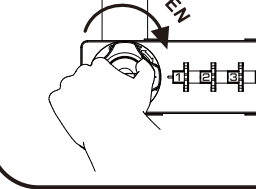


2. หมุนวงล้อตัวเลขให้เป็นรหัสอื่น เช่น 9-9-9 เพื่อล็อก

การปลดล็อก

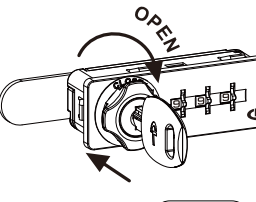


1. หมุนวงล้อตัวเลขให้ตรงกับรหัสที่ตั้งไว้ เช่น 1-2-3

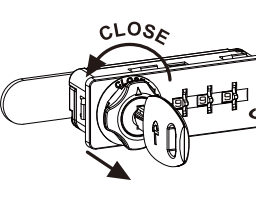


2. หมุนมือจับไปที่ตำแหน่งเปิด (OPEN)

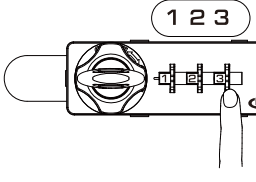
การกู้รหัสเมื่อกุญแจอยู่ในตำแหน่งปิด (CLOSE)



1. ใช้ดอกกุญแจกู้รหัสไขแล้ว หมุนไปตามทิศทางตำแหน่งเปิด (OPEN) จนสุดแล้วเสียบคาวี



3. หมุนดอกกุญแจกู้รหัสไป ตามทิศทางตำแหน่งปิด (CLOSE) จนสุด แล้วดึงดอกกุญแจกู้รหัส ออก กุญแจสามารถใช้งานได้ตามปกติ



2. เลื่อนหาตัวเลขไปจนกว่า จะไม่สามารถเลื่อนได้อีก ทำจนครบทั้ง 3 รหัส จะได้รหัสเดิมคืนมา