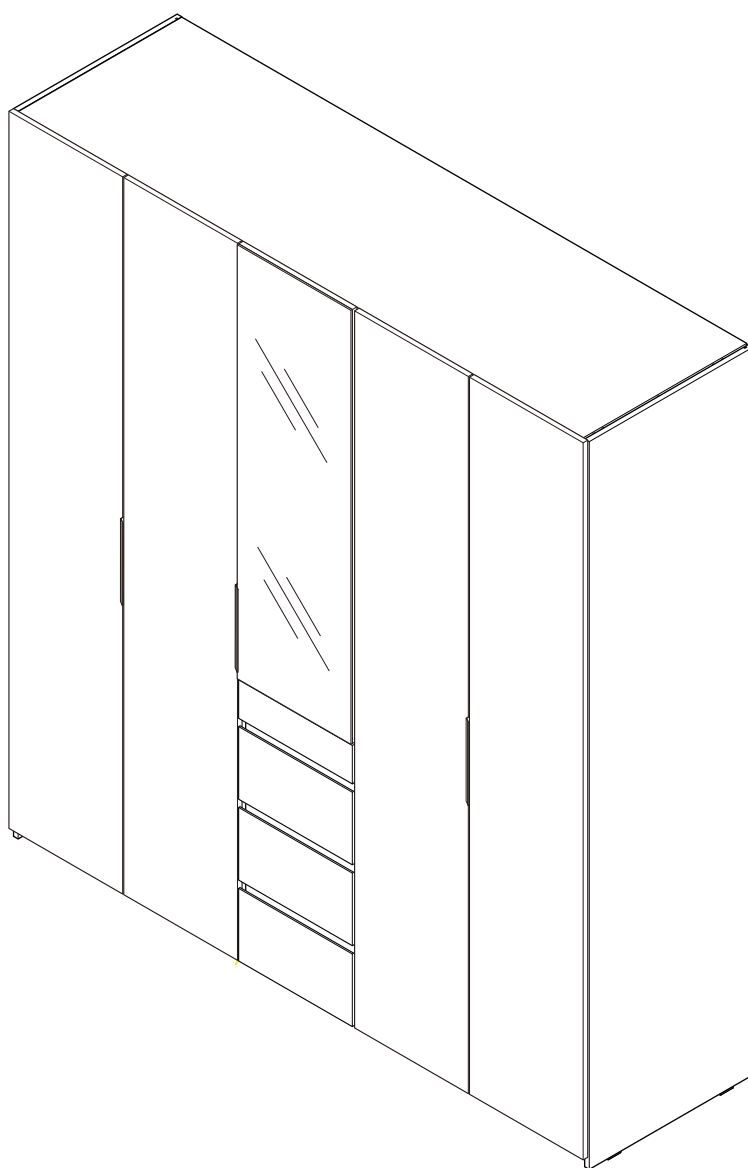
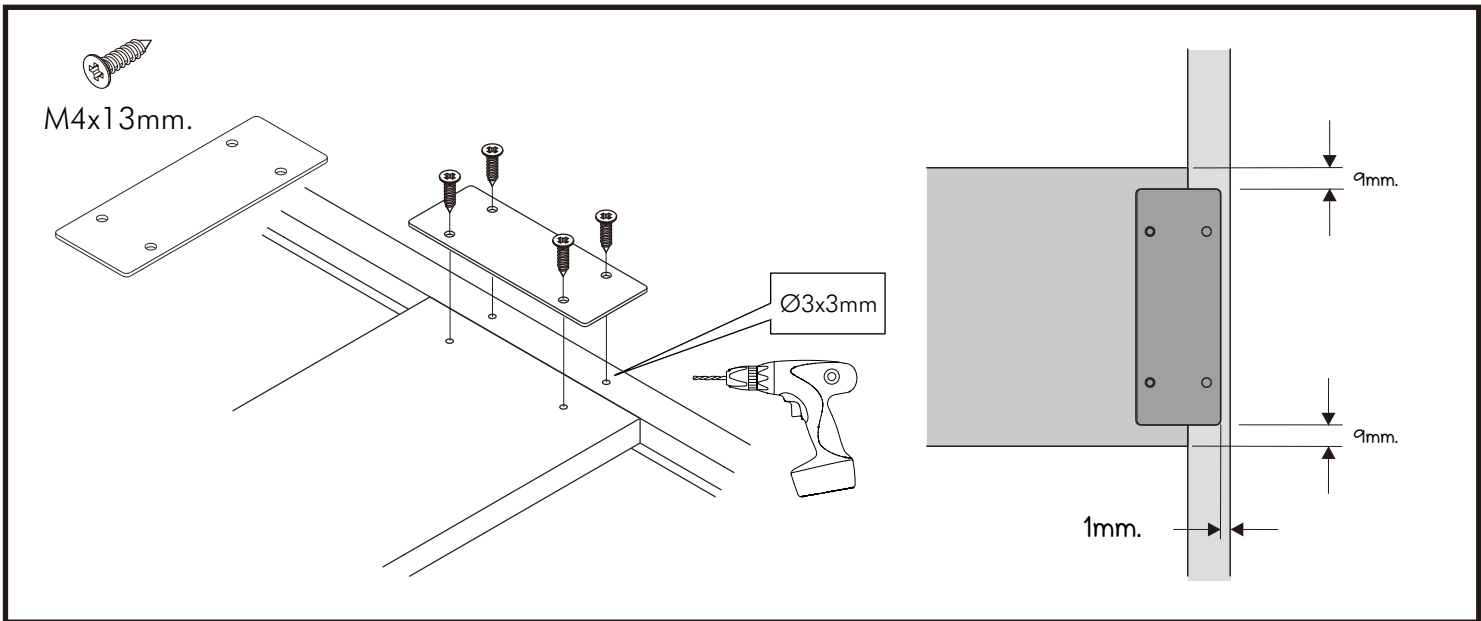
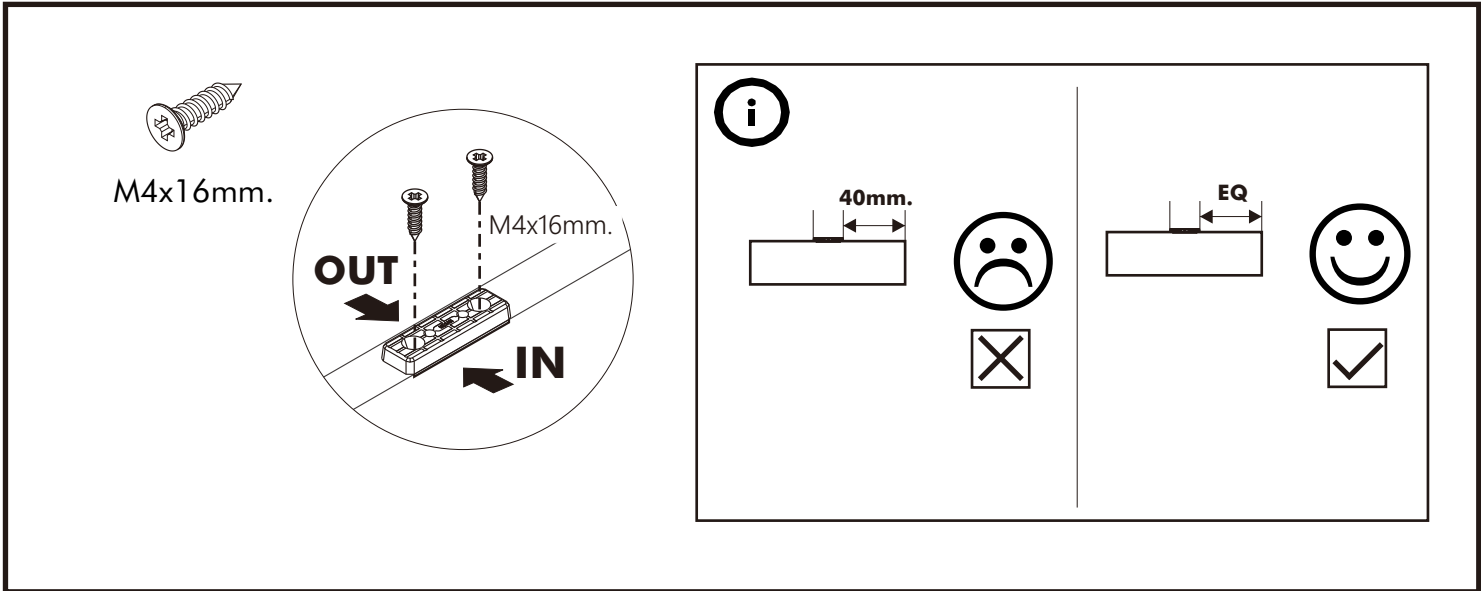
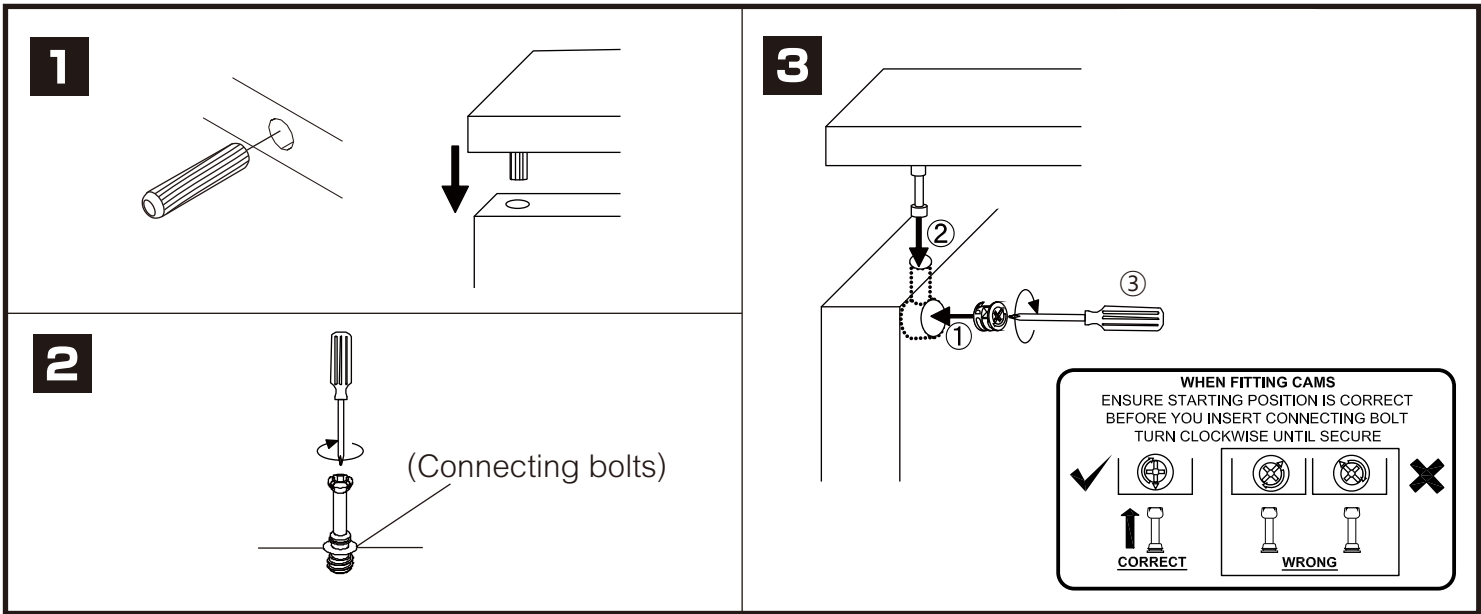


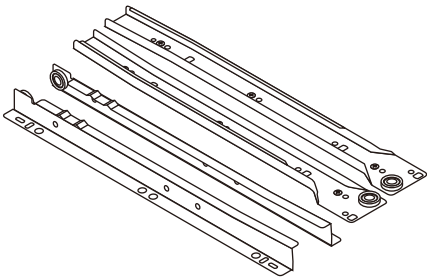
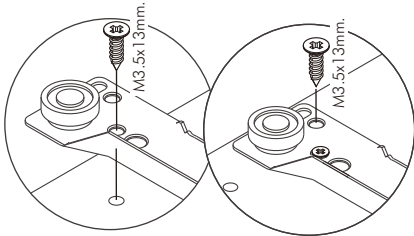
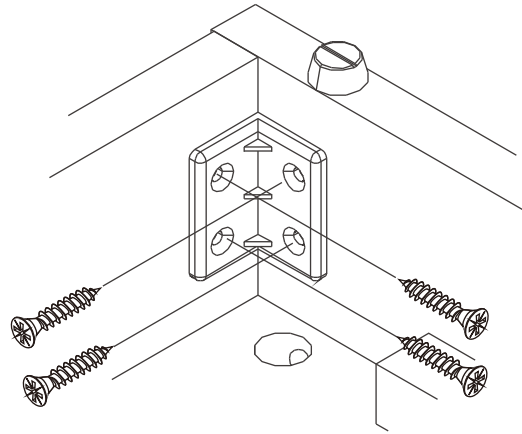
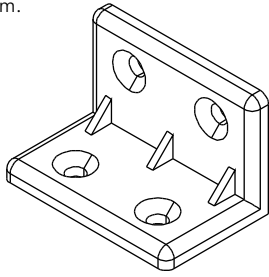
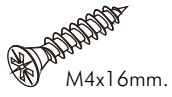
# MAXI

**Wardrobe 5drs Wood+Mirror**



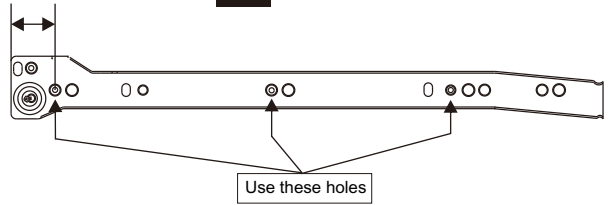
# CONNECT SYSTEM



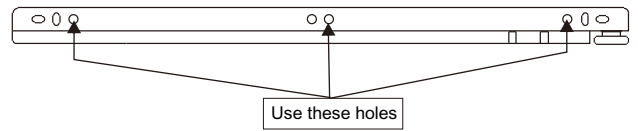


28mm.

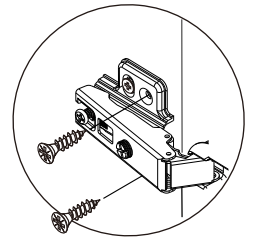
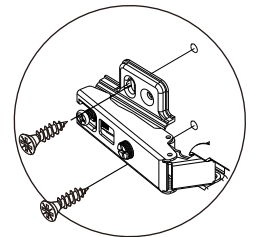
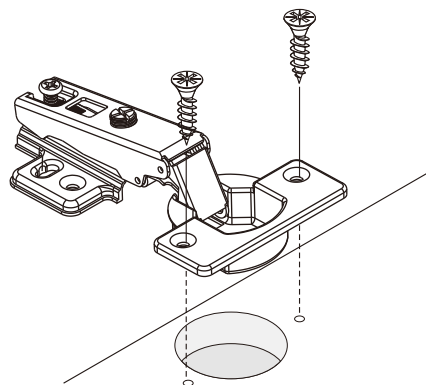
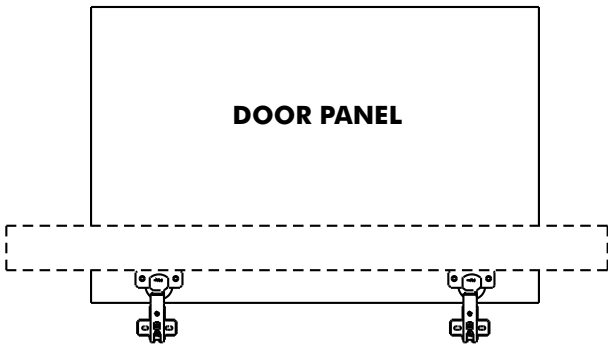
**1**

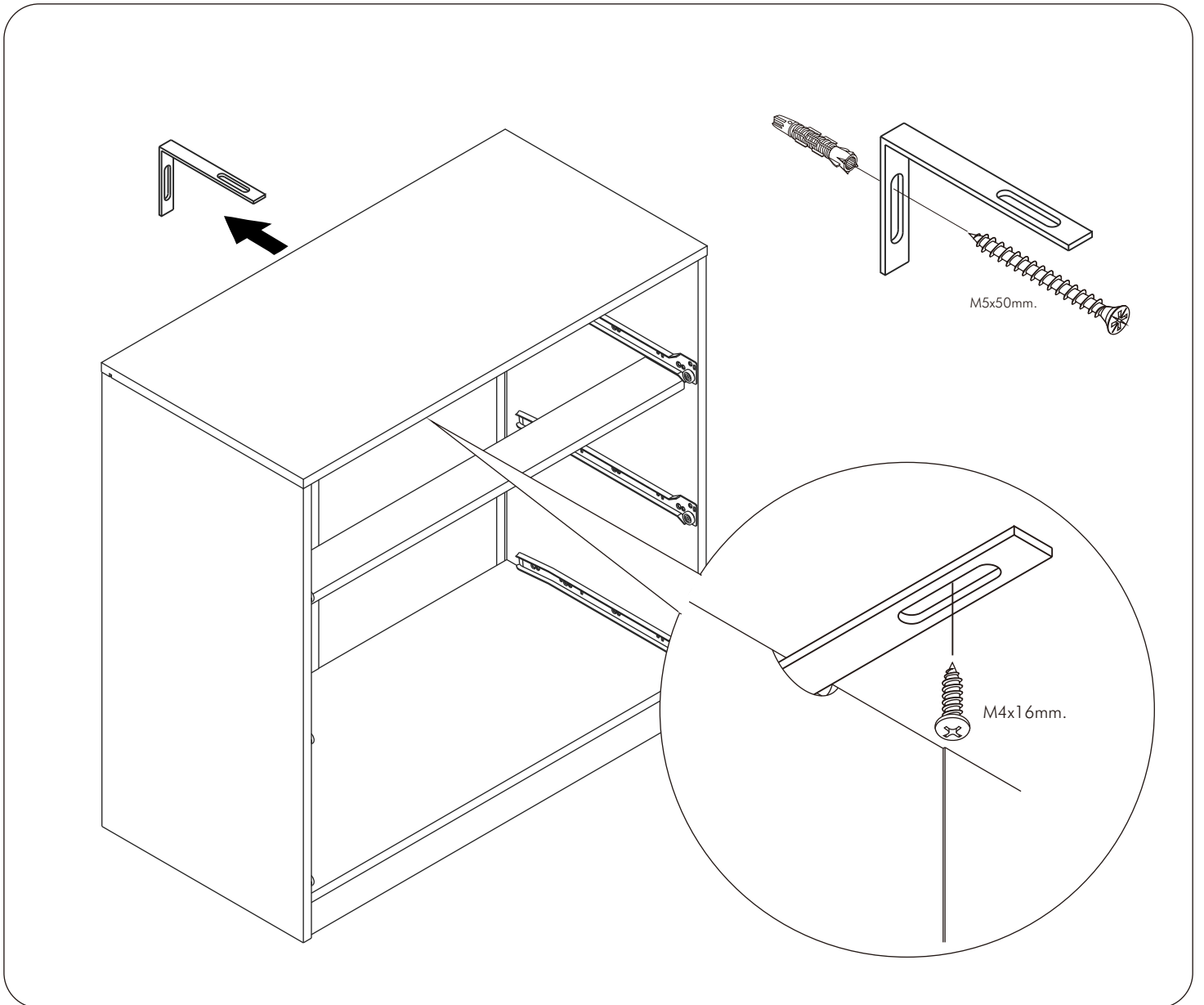
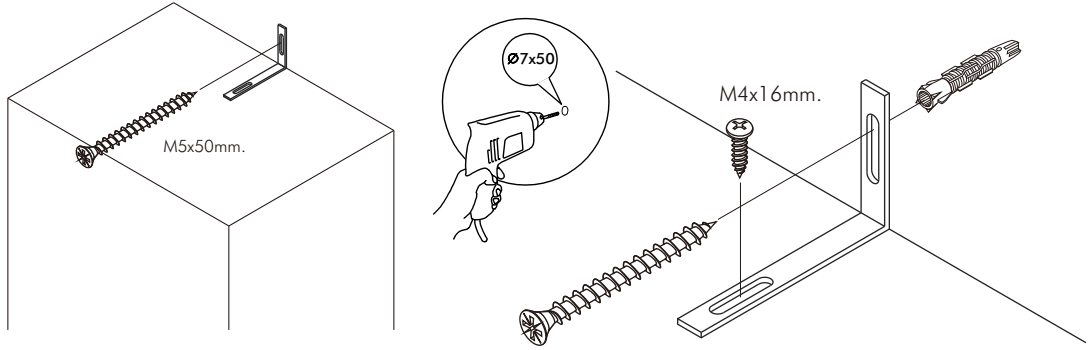


**2**



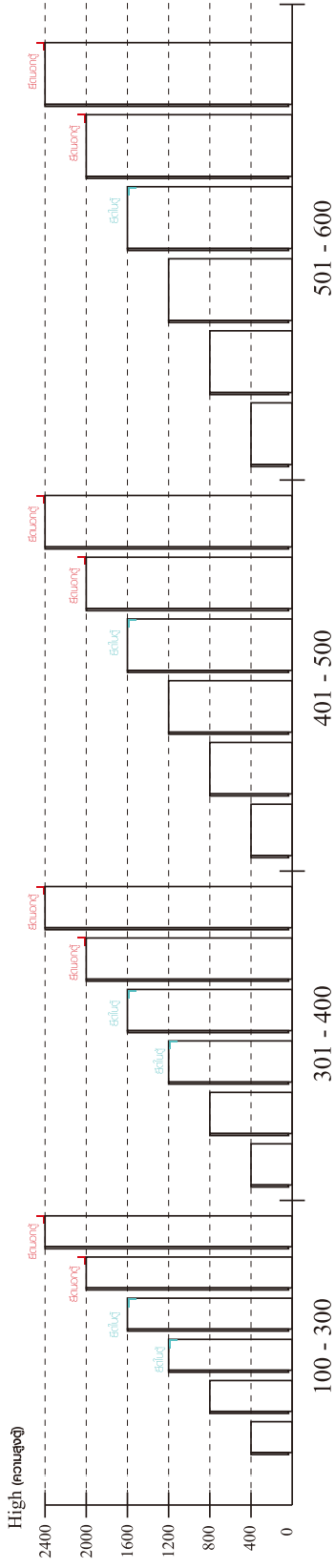
**DOOR PANEL**



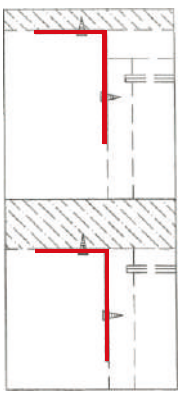


## มาตรฐาน การระบุสินค้าที่ต้องยึด Fitting กันล้ม (Safety Fitting) \*\*\*หมายเหตุ เป็นชุดเด็ก ไม้ชุดตั้ง Fitting กันล้มทุกตัว\*\*\*

■ หมวด ตู้บานเปิด / ตู้บานปิด + ช่องใส่



■ ยึดตั้งฉากกับลิ้นกับตู้สูง (ตั้งได้ 2 m. ขึ้นไป)



ยึดตั้งชนผนัง

ยึดตั้งลอยหลบผนัง

■ หมวด ตู้ลิ้นชัก / ตู้ลิ้นชัก + ช่องใส่ / ตู้ลิ้นชัก + บานเปิด / ตู้ลิ้นชัก + บานสไลด์



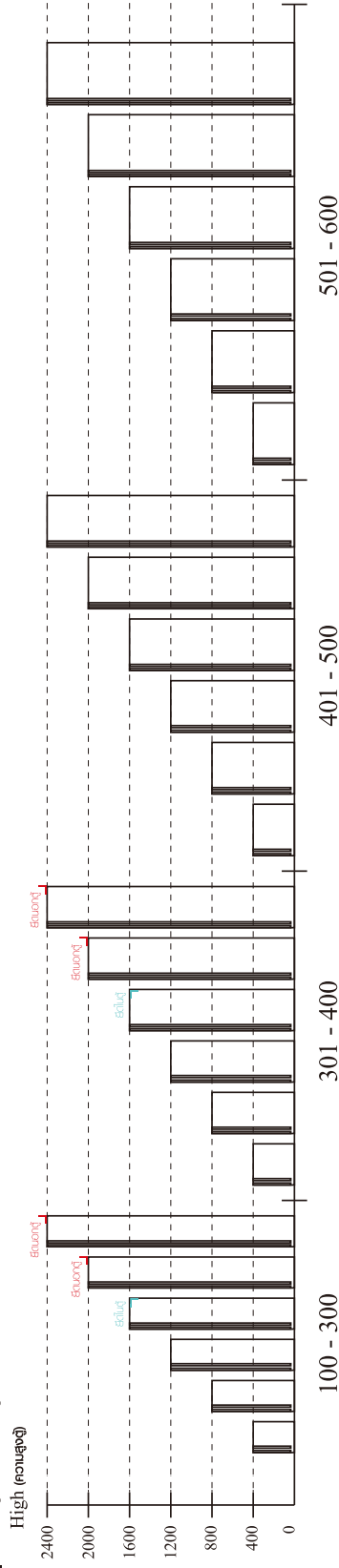
■ ยึดตั้งฉากกับลิ้นกับตู้เตี้ย (น้อยกว่า 2 m.)



ยึดตั้งชนผนัง

ยึดตั้งลอยหลบผนัง

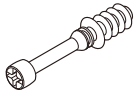
■ หมวด ตู้บานสไลด์ / ตู้ใส่



ความสูงตั้งได้ 1600 ขึ้นไป สลักไม้กัน 300 ความสูงตั้งได้ 1600 ขึ้นไป สลักไม้กัน 400

# HARDWARE

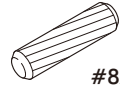
## -BODY SET



**x 42**

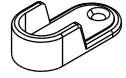


**x 42**

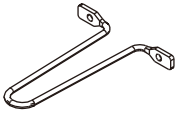


#8x35

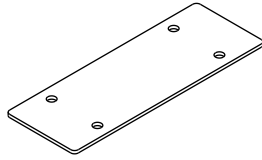
**x 54**



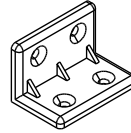
**x 6**



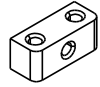
**x 2**



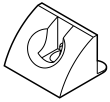
**x 6**



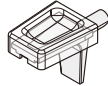
**x 28**



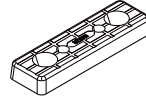
**x 6**



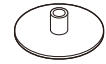
**x 13**



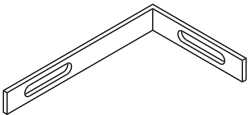
**x 12**



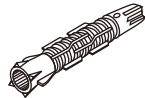
**x 16**



**x 16**



**x 2**



**x 2**



M3.5x13mm.

**x 12**



M3.5x20mm.

**x 13**



M4x13mm.

**x 24**



M4x16mm.

**x 144**



M4x25mm.

**x 18**



M5x50mm.

**x 2**



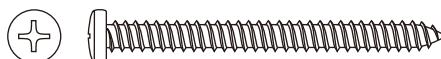
M4x13mm.

**x 10**



M4x16mm.

**x 34**

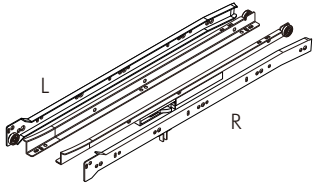


M4x45mm.

**x 4**

# HARDWARE

## -DRAWER SET



**x 4 set**



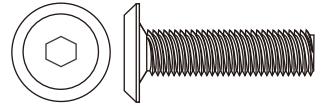
M3.5x13mm.

**x 56**



M4x40mm.

**x 32**



M6x23mm.

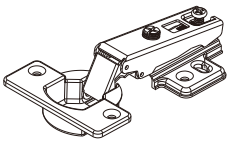
**x 8**



**x 8**

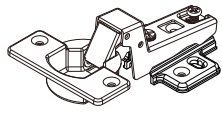
# HARDWARE

## -DOOR SET



FULL OVERLAY

**x 11**



HALF OVERLAY

**x 8**



M4x16mm.

**x 114**



**x 3**



M3.5x13mm.

**x 9**



**x 10**



**x 1**

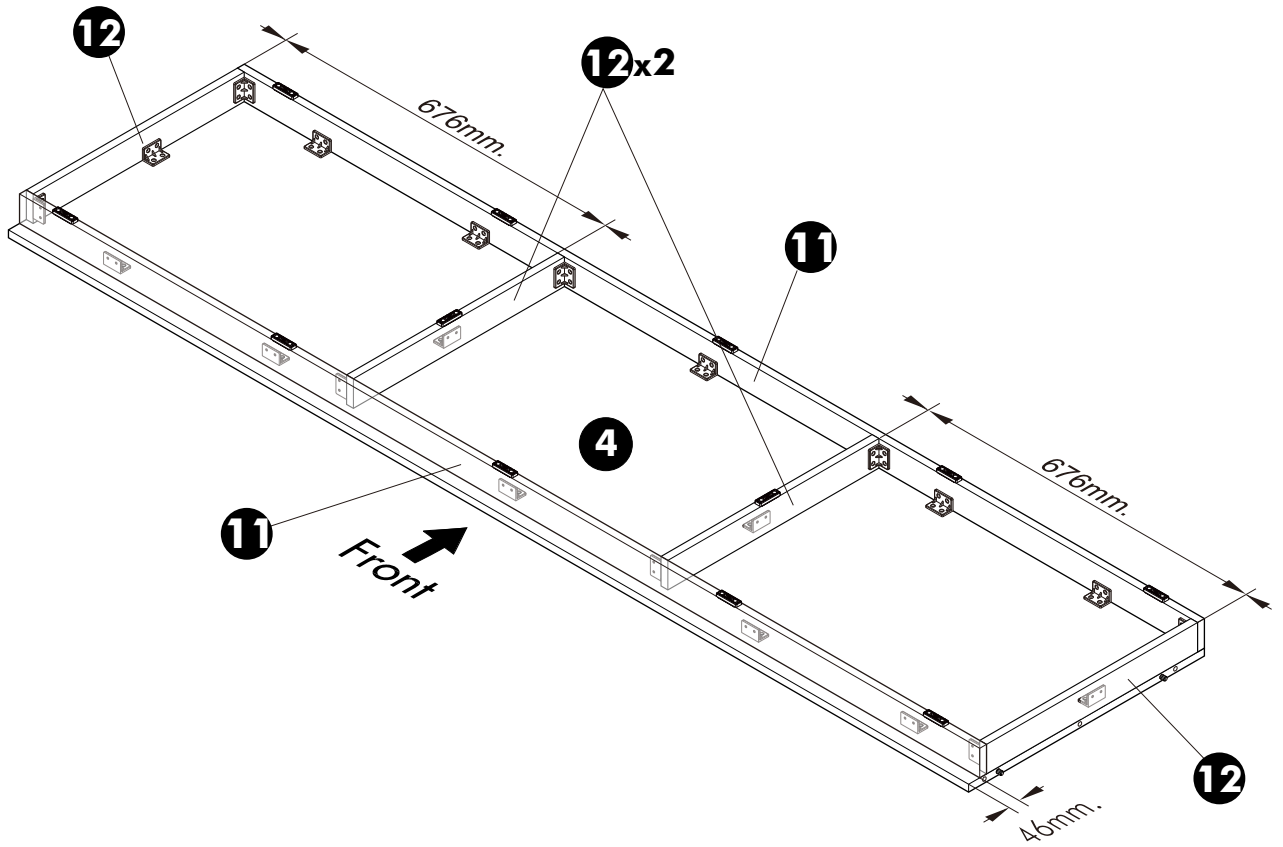
# ASSEMBLY

-BODY SET

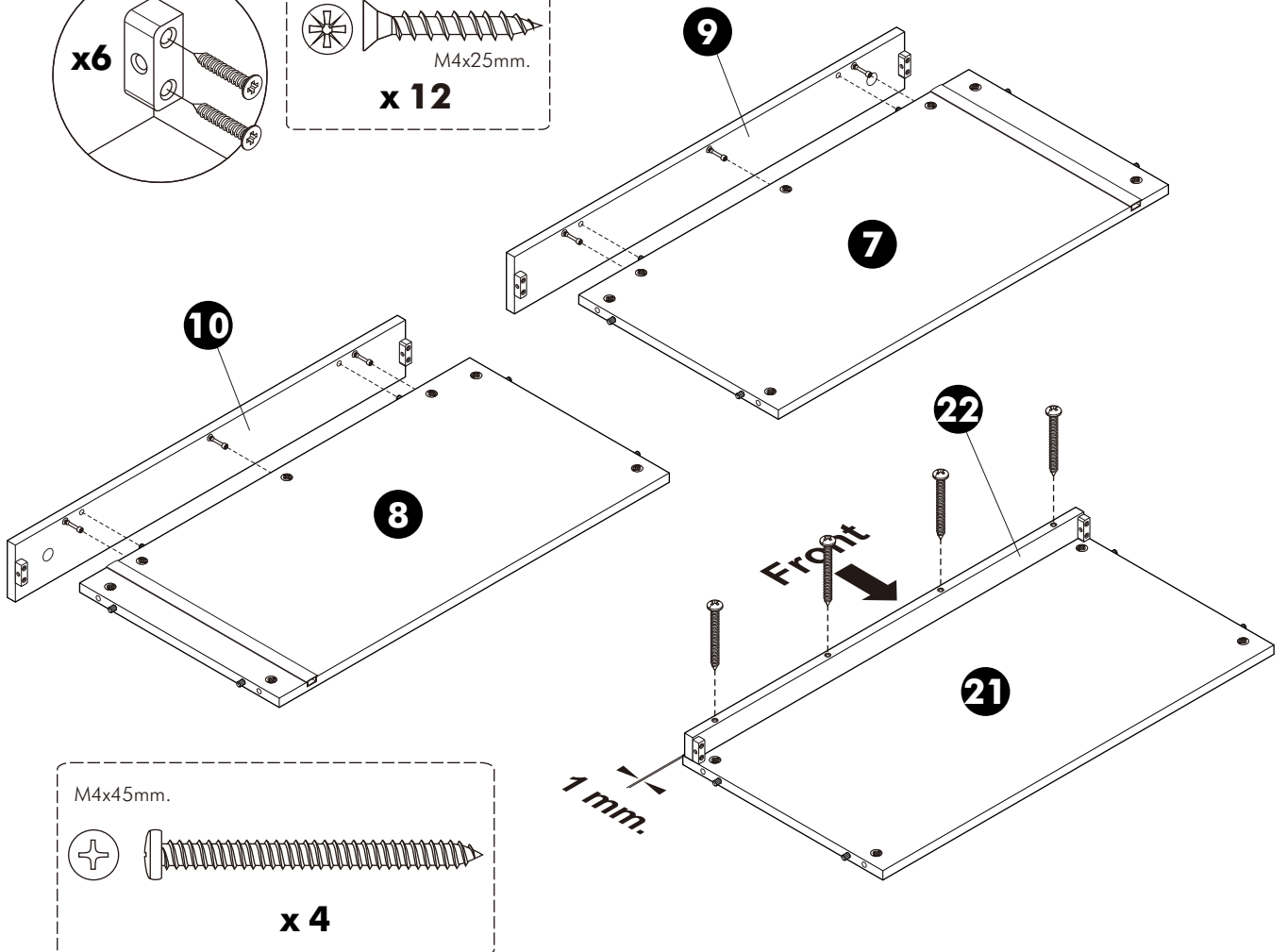
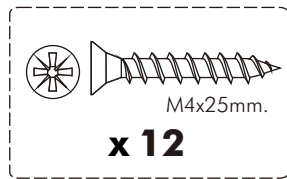
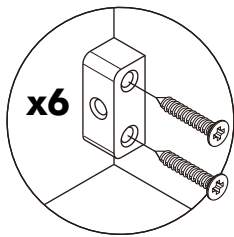


2 PERSON ASSEMBLY

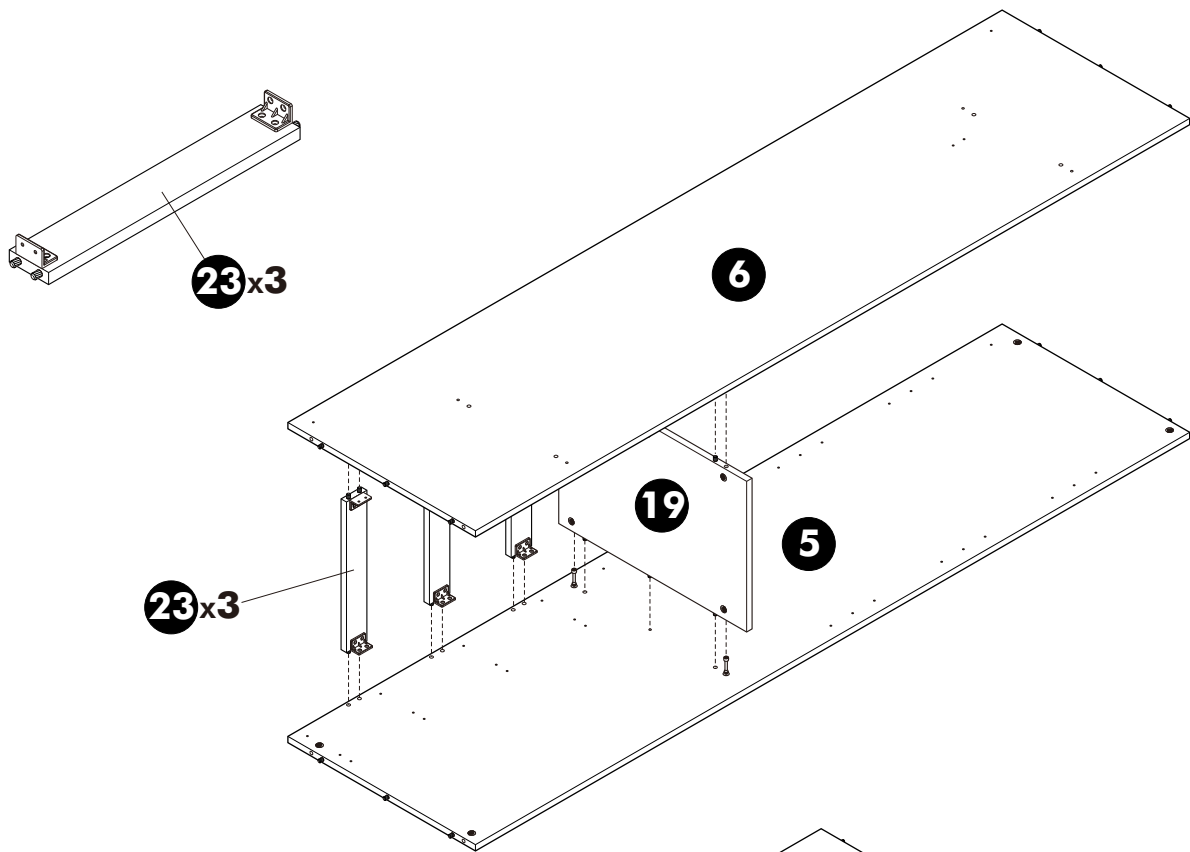
1.



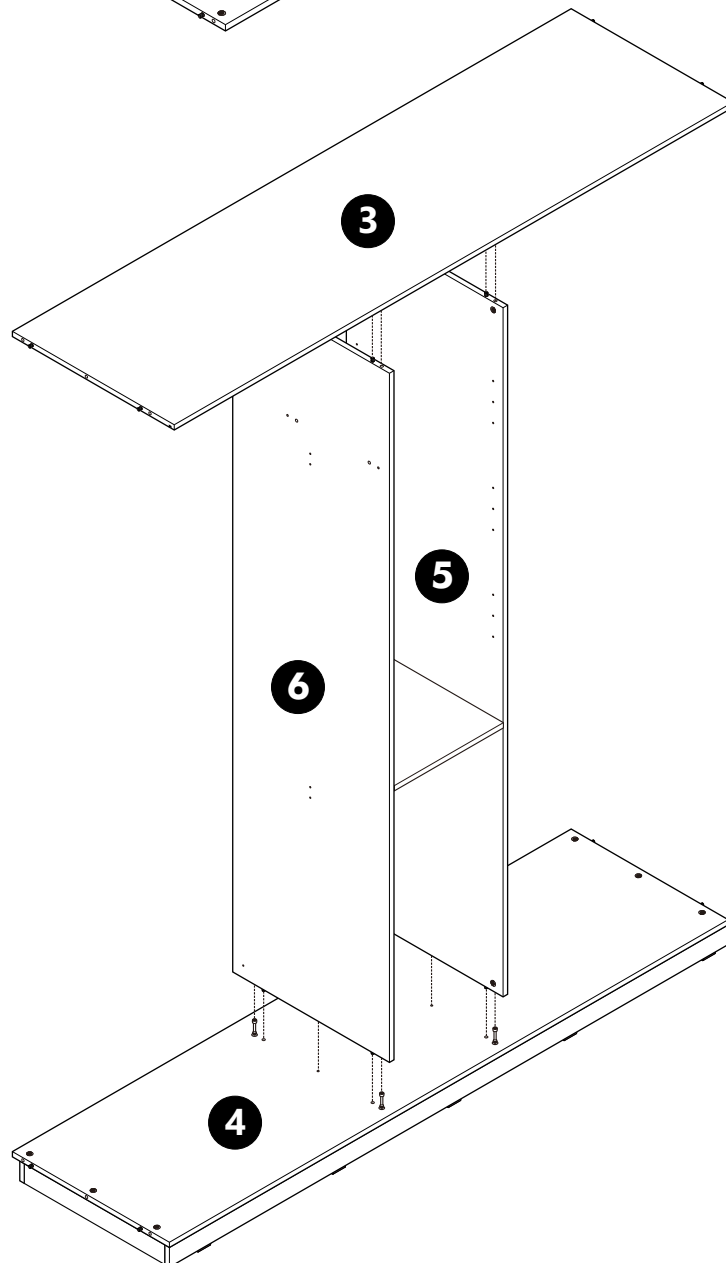
2.



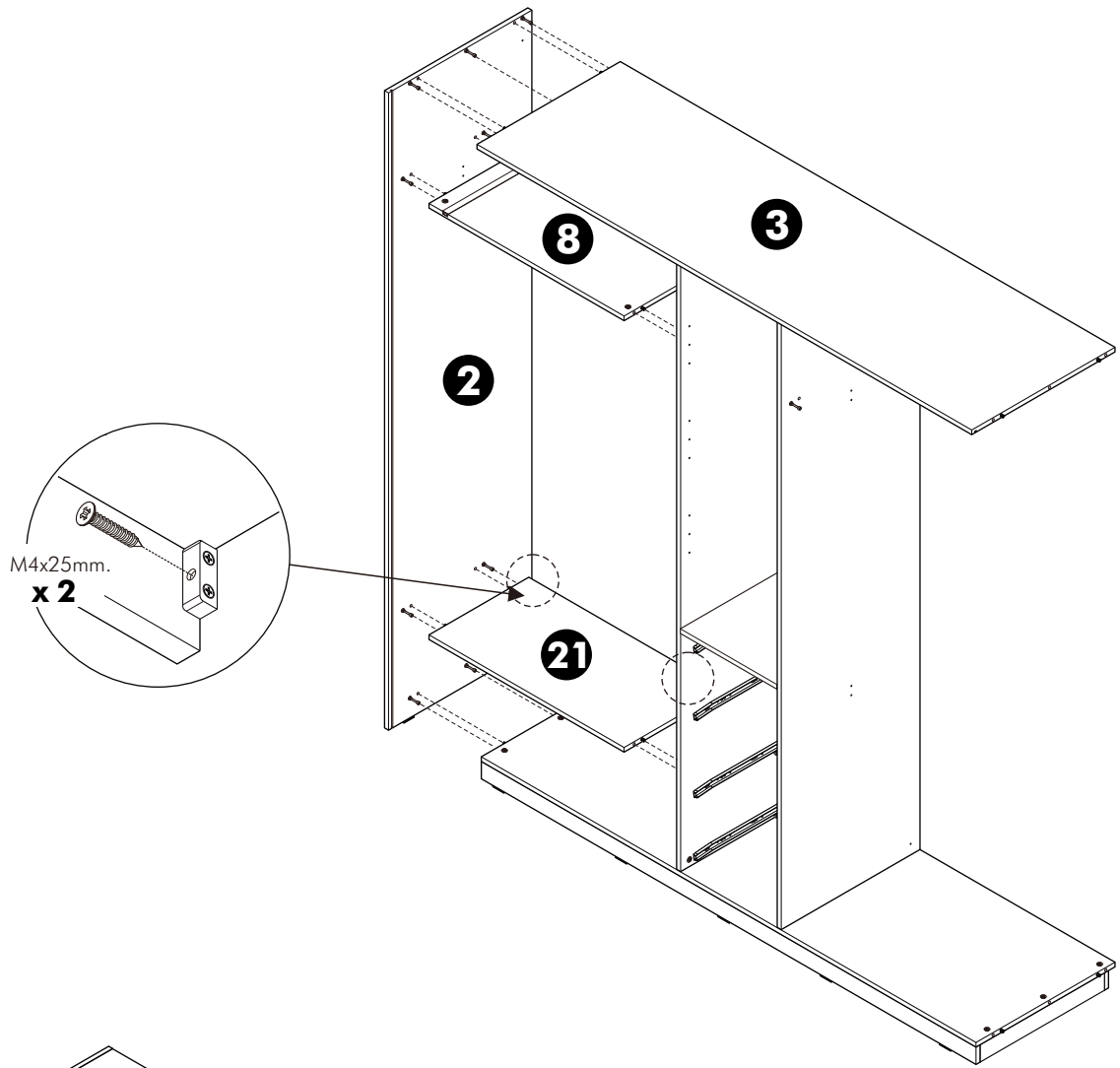
**3.**



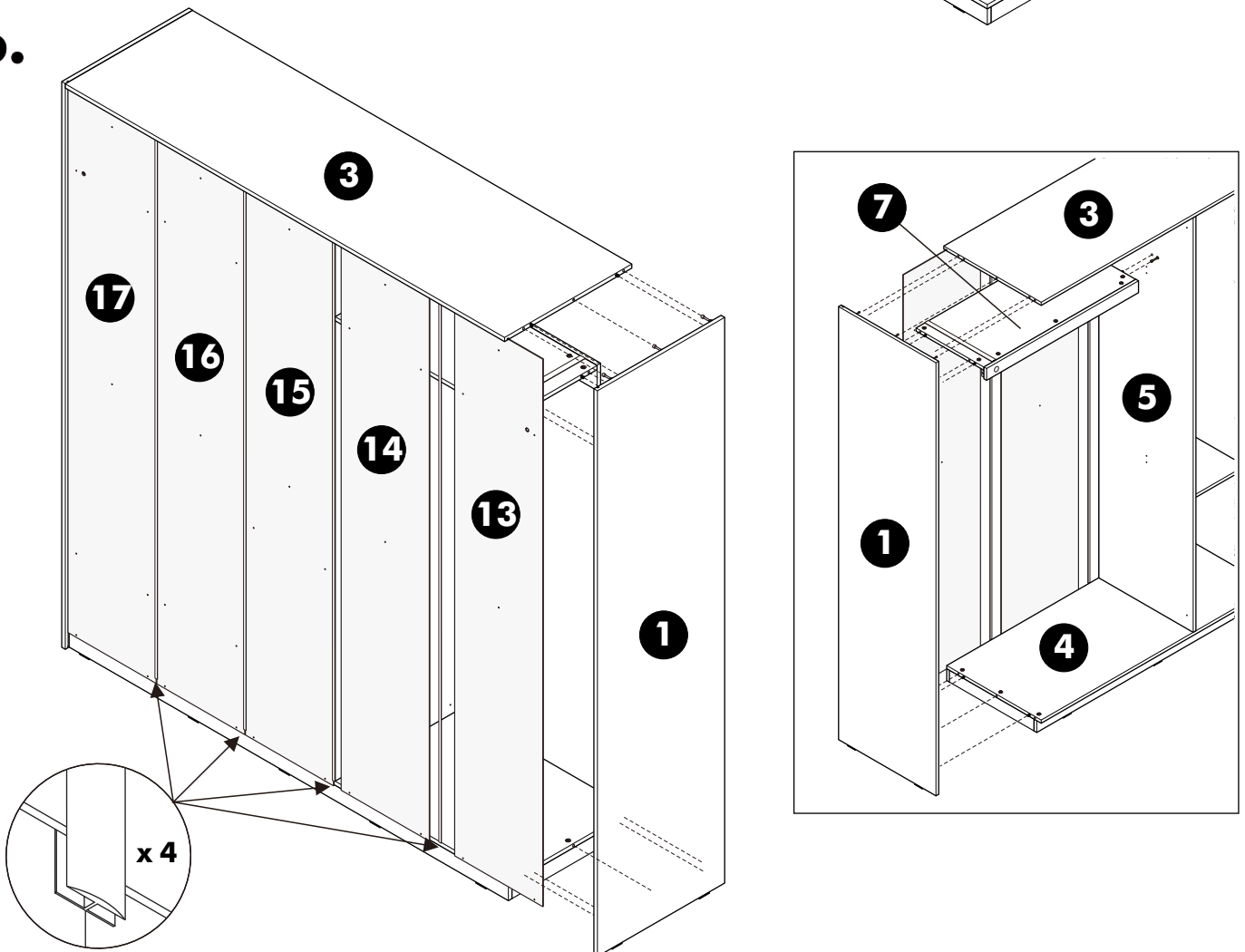
**4.**

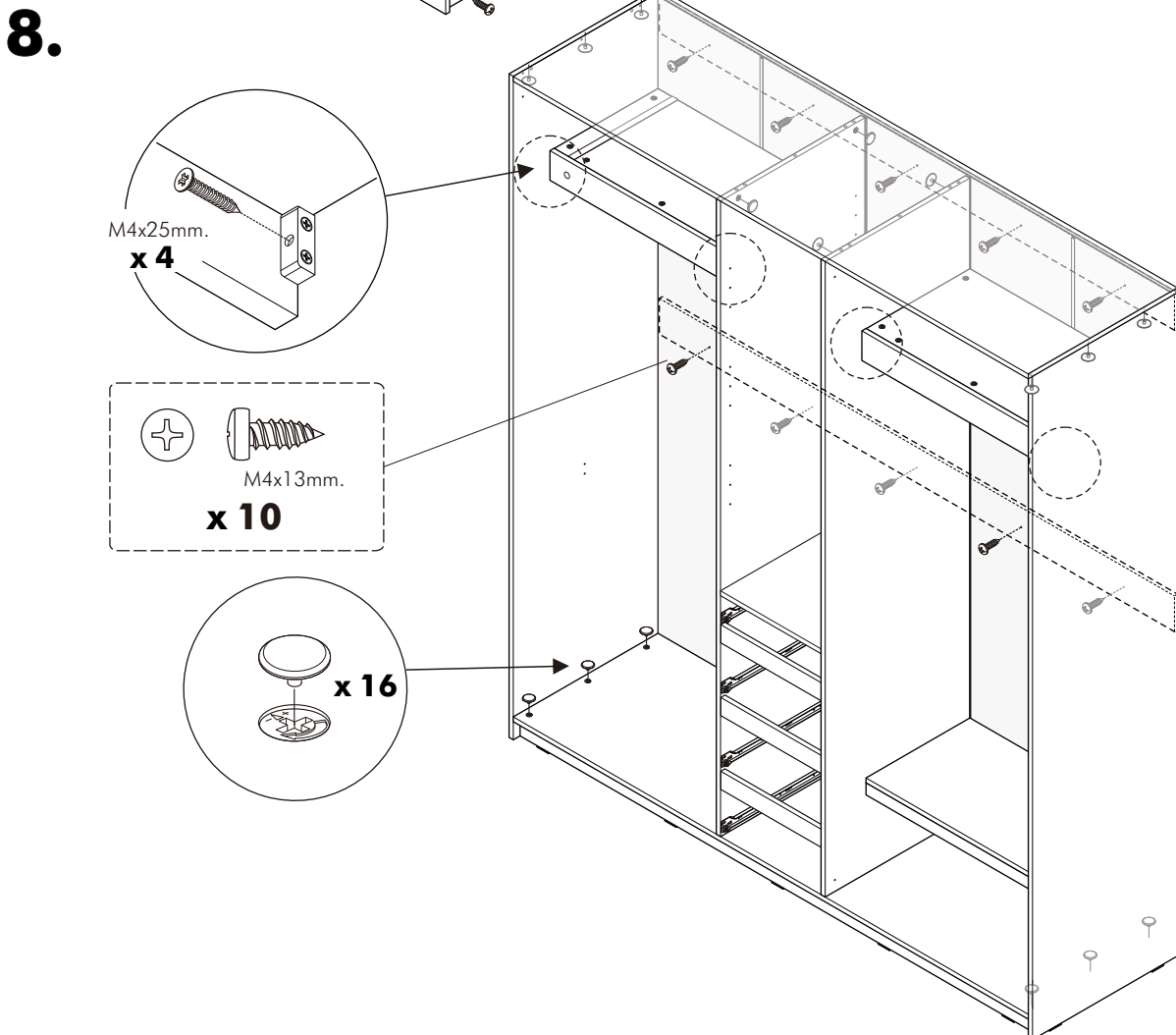
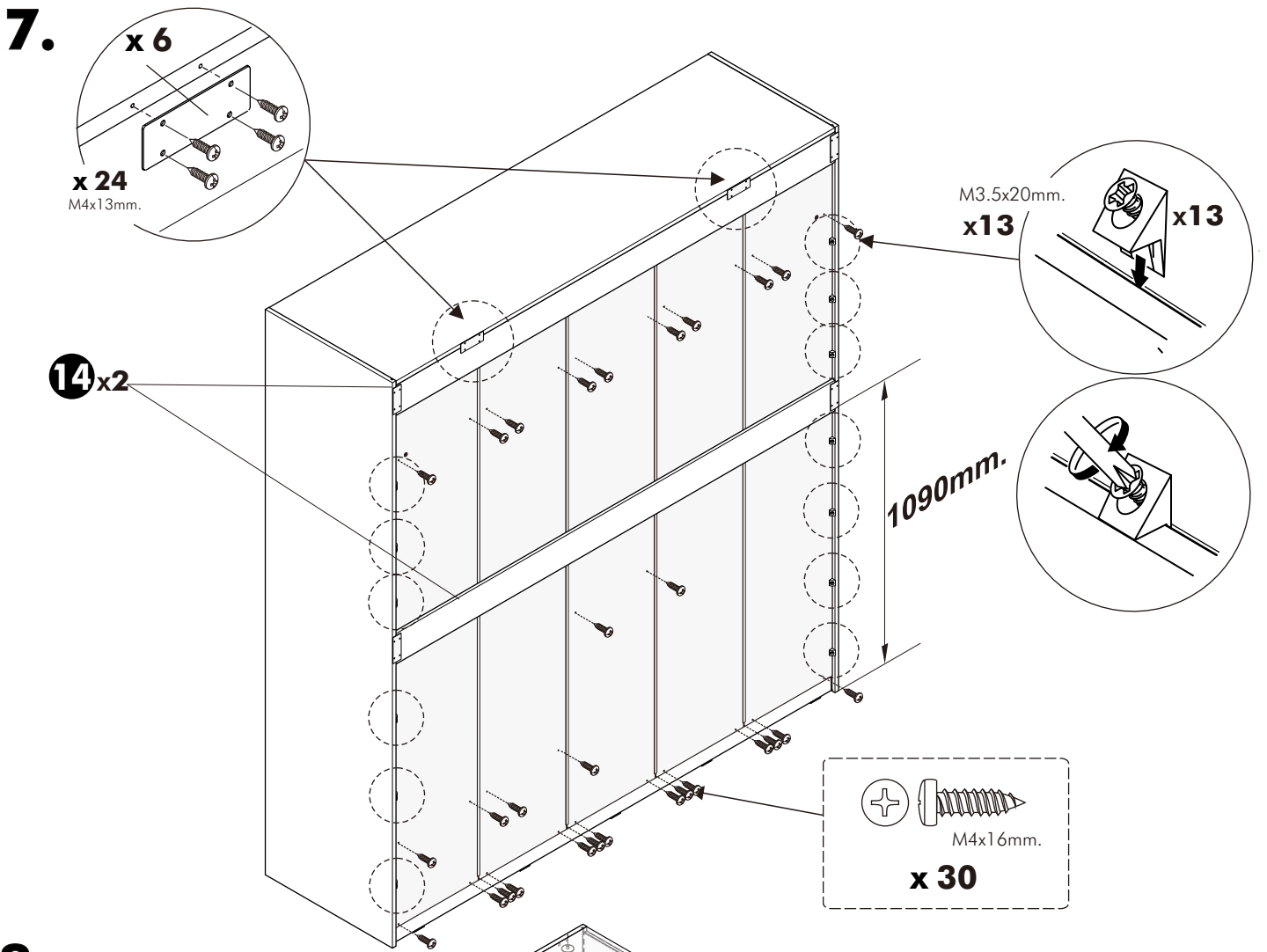


**5.**

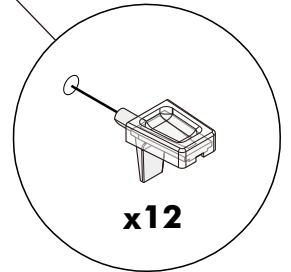
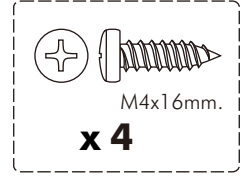
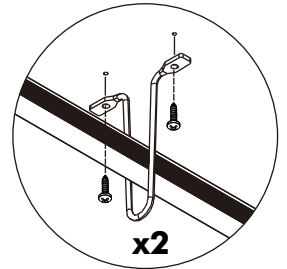
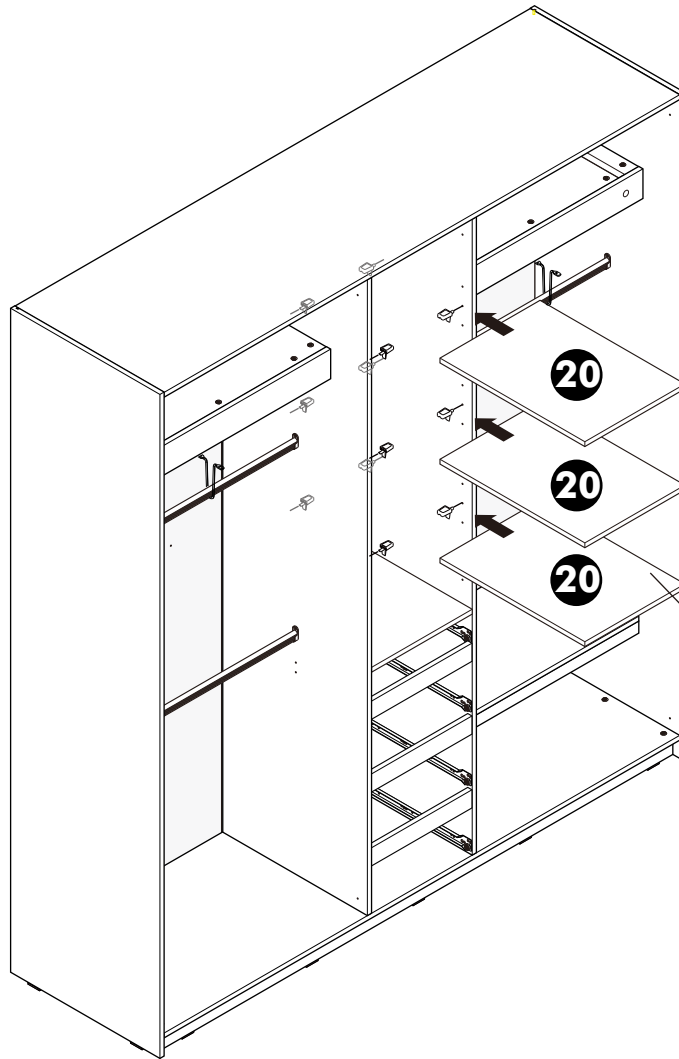
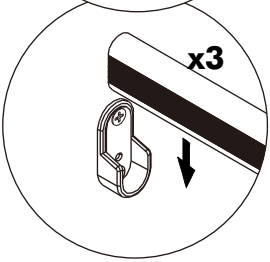
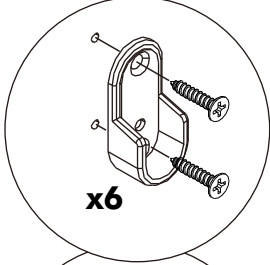
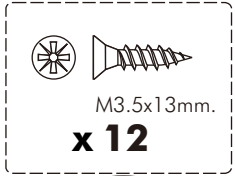


**6.**





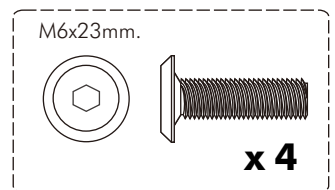
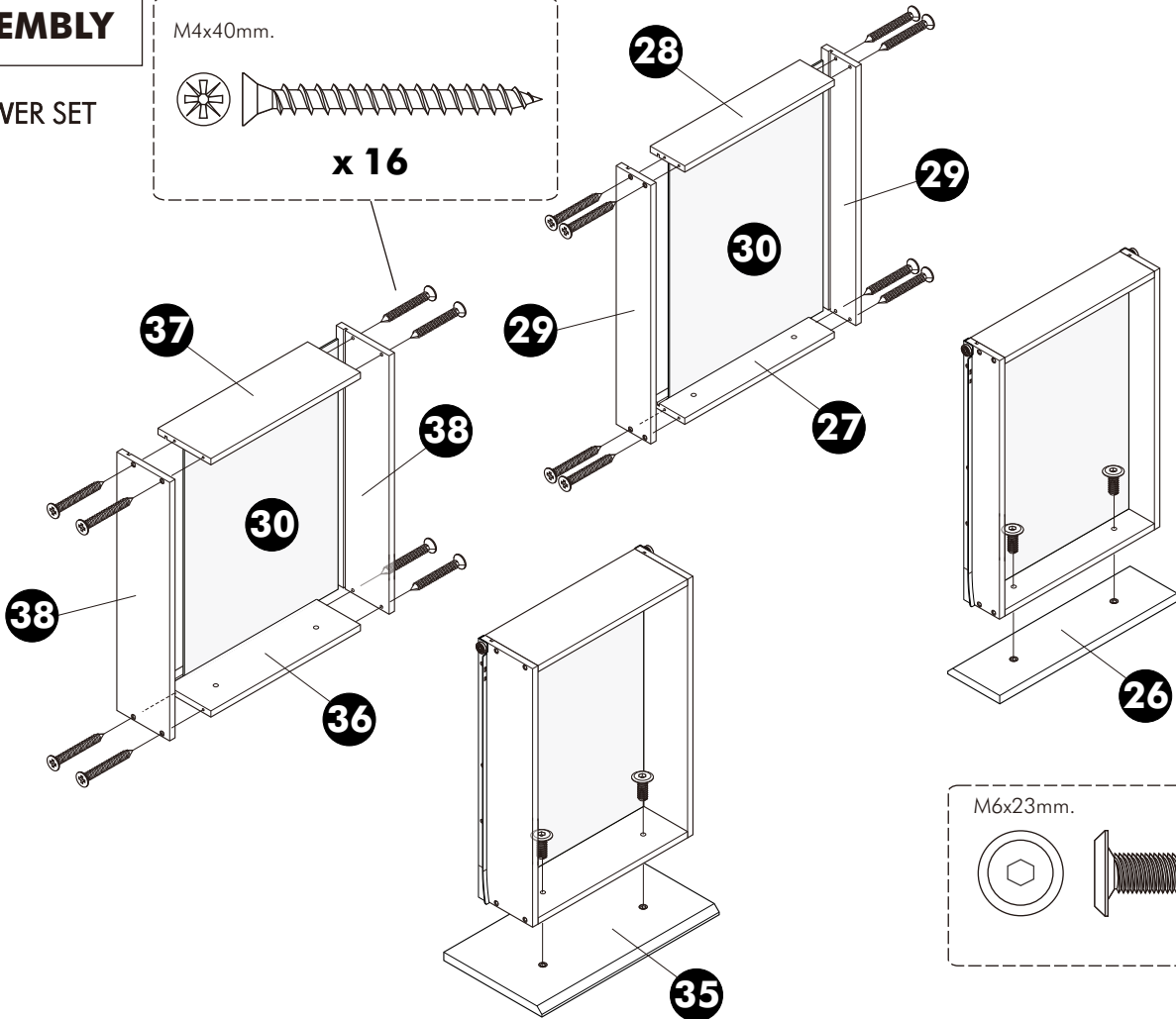
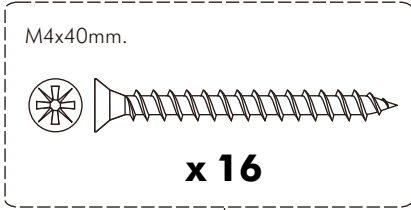
9.



**ASSEMBLY**

-DRAWER SET

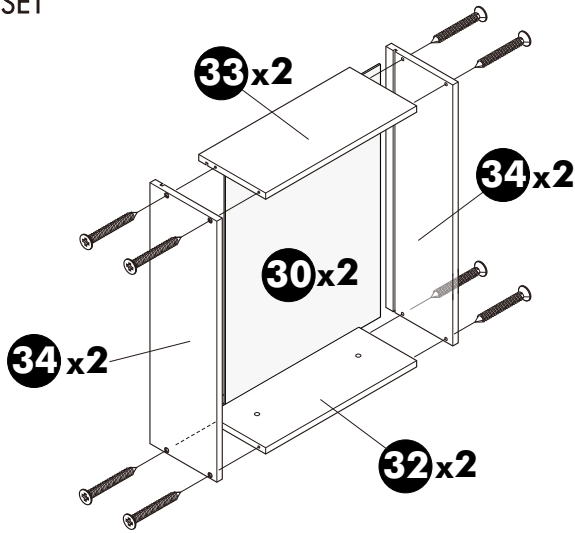
1.



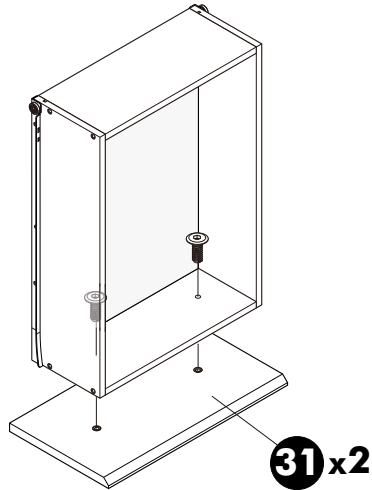
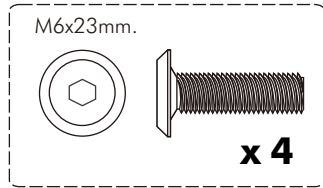
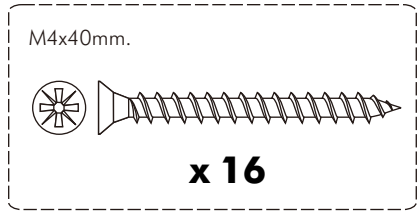
**ASSEMBLY**

-DRAWER SET

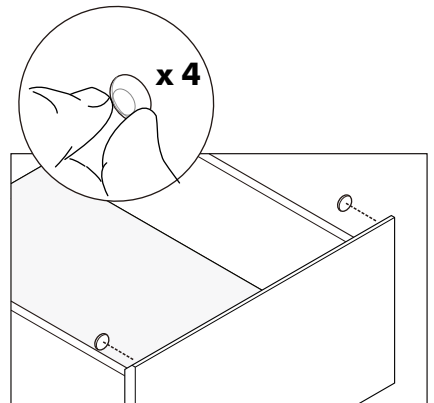
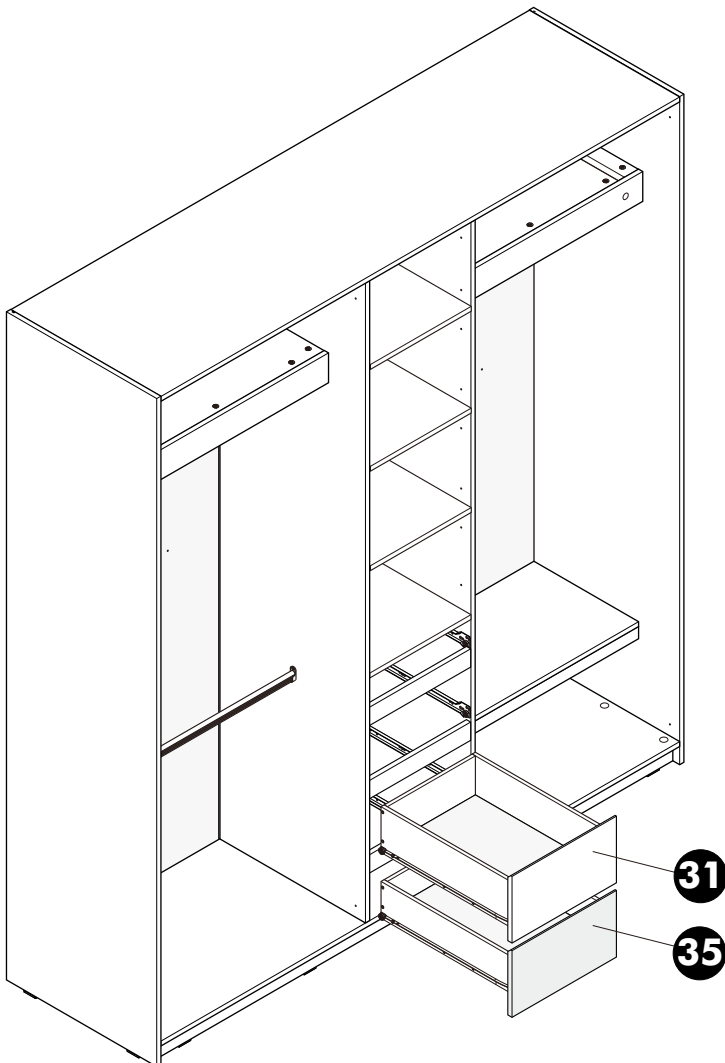
**2.**



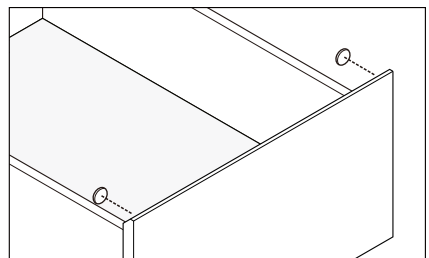
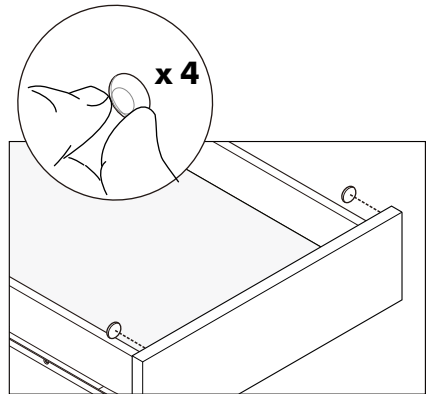
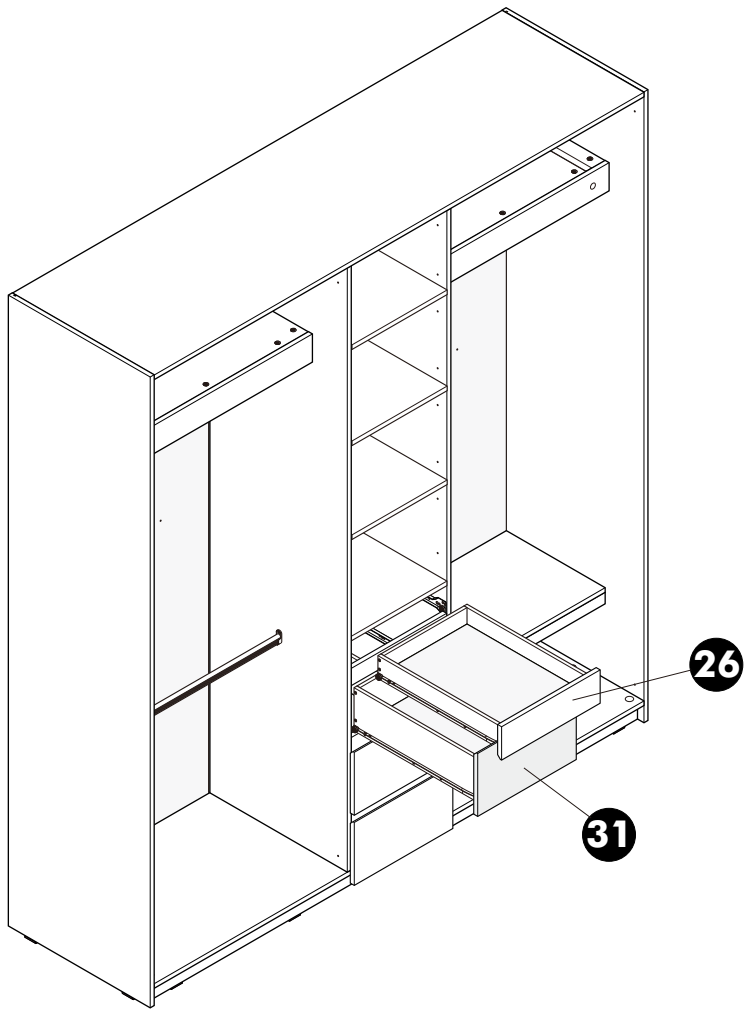
**2 Set**



**3.**



**4.**



# ASSEMBLY

-DOOR SET

