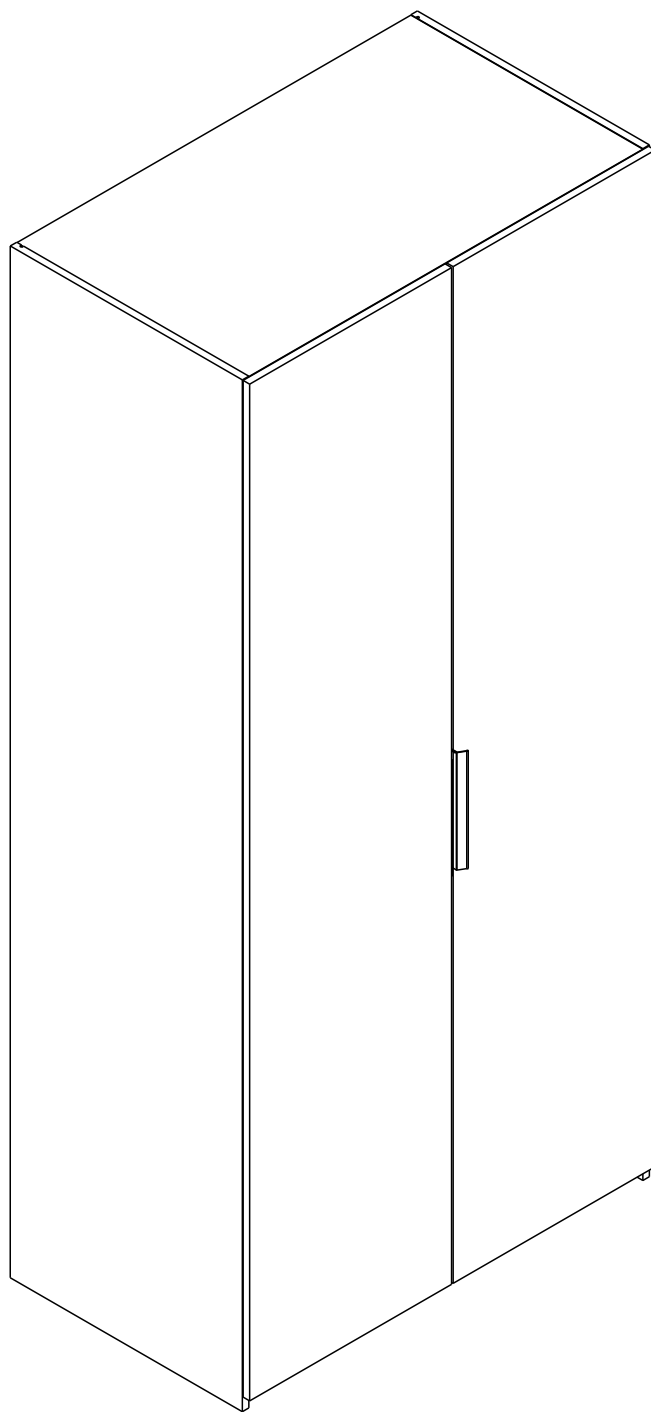


MAXI

Wardrobe 2 doors



CONNECT SYSTEM

1

3

2

(Connecting bolts)

WHEN FITTING CAMS
 ENSURE STARTING POSITION IS CORRECT
 BEFORE YOU INSERT CONNECTING BOLT
 TURN CLOCKWISE UNTIL SECURE

✓					✗
	↑	↓	←	→	
	CORRECT	WRONG			

M4x16mm.

OUT

IN

M4x16mm.

i

40mm.

☹️

✗

EQ

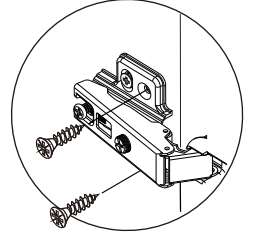
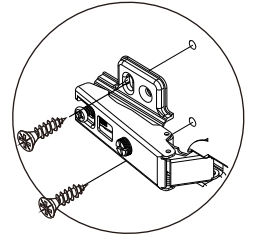
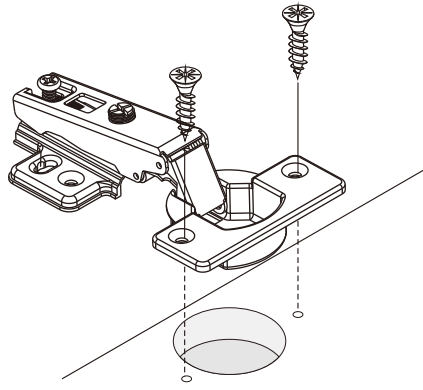
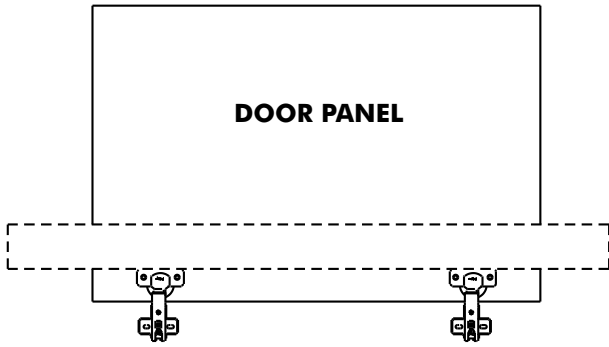
😊

✓

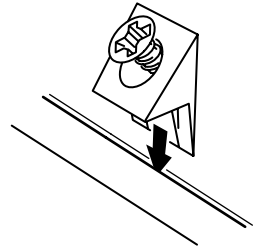
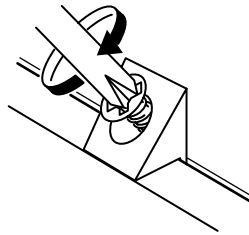
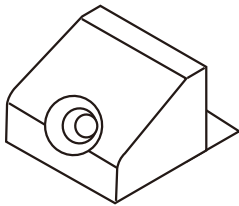
M4x16mm.



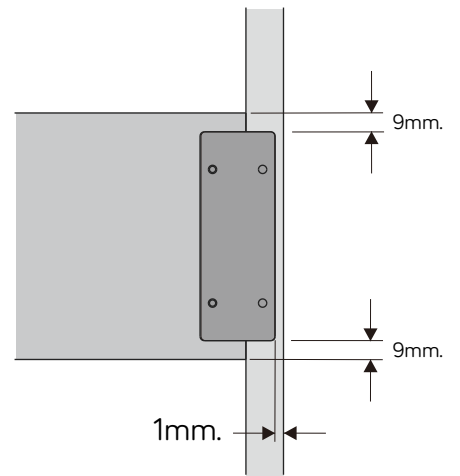
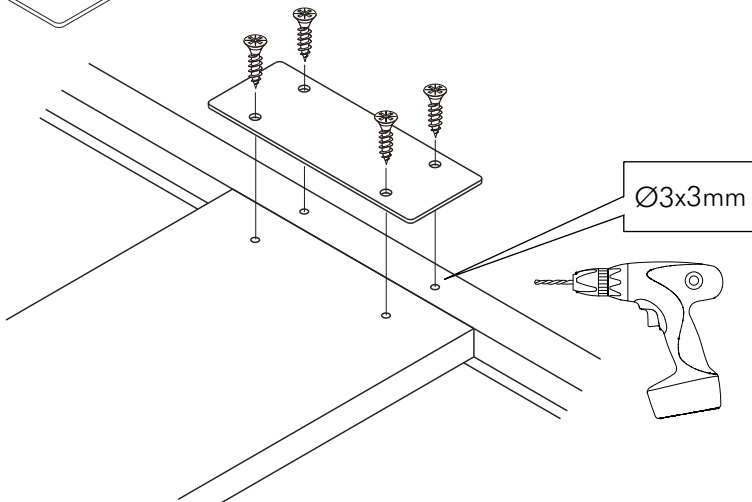
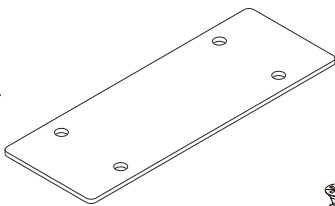
M4x16mm.



M3.5x20mm.



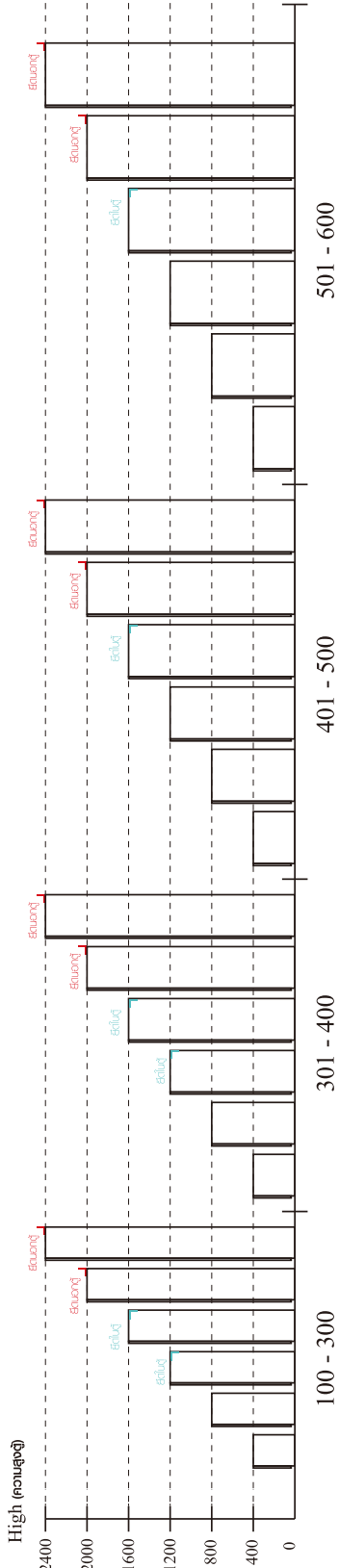
M4x13mm.





มาตรฐาน การระบุสินค้าที่ต้องยึด Fitting กันล้ม (Safety Fitting) ***หมายเหตุ เป็นชุดเด็ก ไม้ชุดตั้ง Fitting กันล้มทุกตัว***

■ หมวด ตู้บานเปิด / ตู้บานปิด + ช่องใส่



■ ติดตั้งจากกันล้มกับตู้สูง (ตั้งแต่ 2 m. ขึ้นไป)



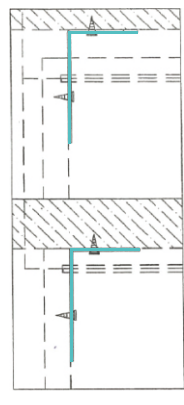
ติดตั้งบนผนัง

ติดตั้งลอยหลบมือ

■ หมวด ตู้ลิ้นชัก / ตู้ลิ้นชัก + ช่องใส่ / ตู้ลิ้นชัก + บานเปิด / ตู้ลิ้นชัก + บานสไลด์



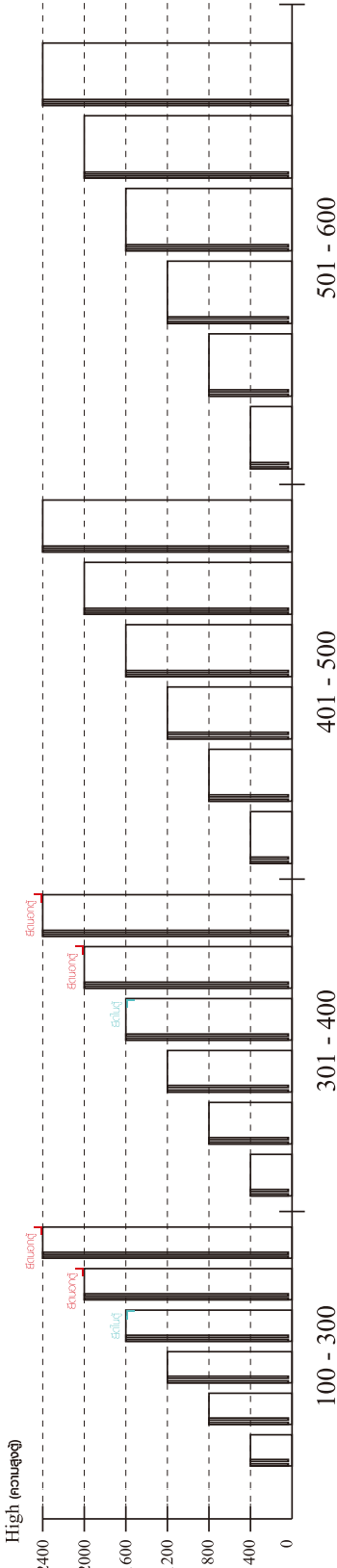
■ ติดตั้งจากกันล้มกับตู้เตี้ย (น้อยกว่า 2 m.)



ติดตั้งบนผนัง

ติดตั้งลอยหลบมือ

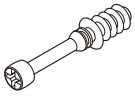
■ หมวด ตู้บานสไลด์ / ตู้ใส่



ความสูงตั้งแต่ 1600 ขึ้นไป สลักไม้ 300 ความสูงตั้งแต่ 1600 ขึ้นไป สลักไม้ 400

HARDWARE

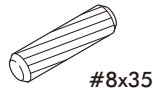
-BODY SET



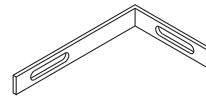
x 32



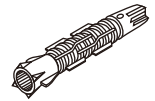
x 32



x 28



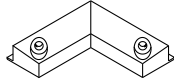
x 2



x 2



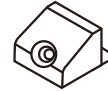
x 2



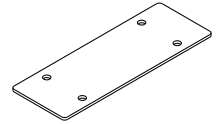
x 2



x 4



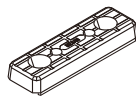
x 10



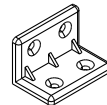
x 2



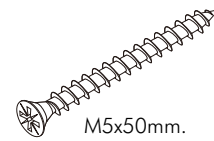
x 20



x 10



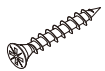
x 13



x 2



x 4



M3.5x20mm.

x 14



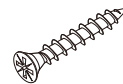
M4x13mm.

x 8



M4x16mm.

x 72



M4x25mm.

x 12



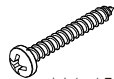
M4x16mm.

x 17



M4x13mm.

x 2



M4x45mm.

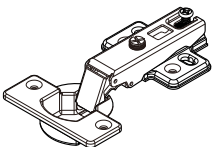
x 3



x 12

HARDWARE

-DOOR SET



Full overla

x 8



M4x16mm.

x 48

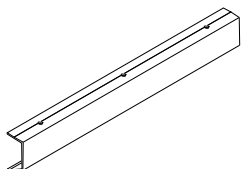


x 4



M3.5x13mm.

x 3

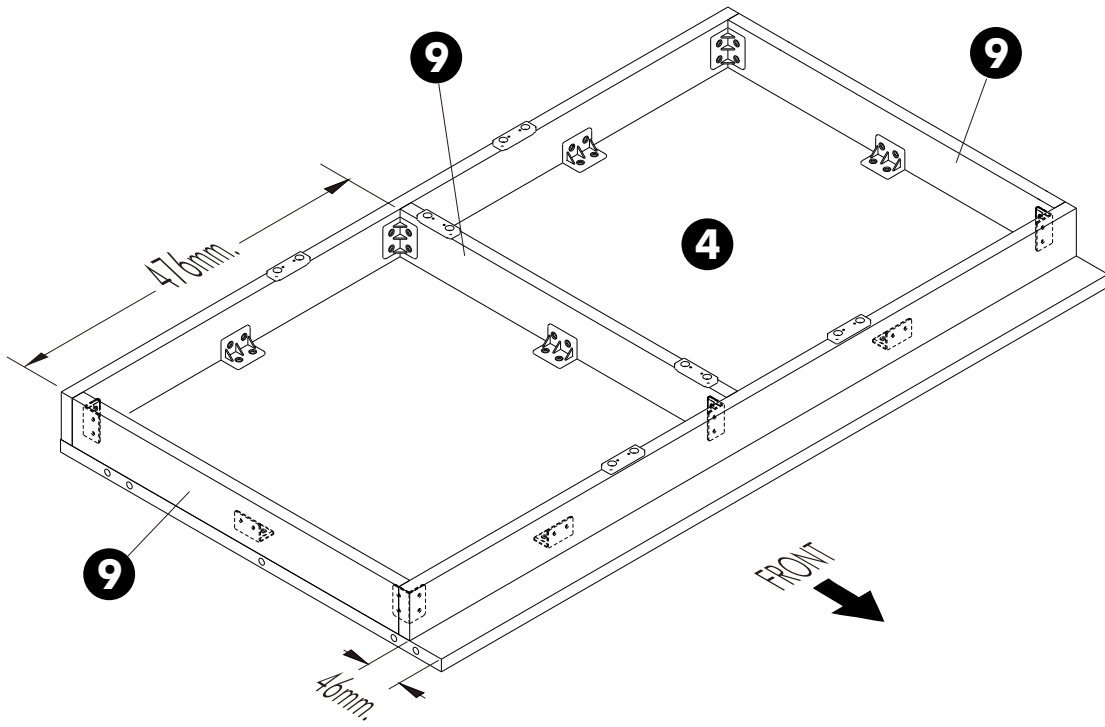


x 1

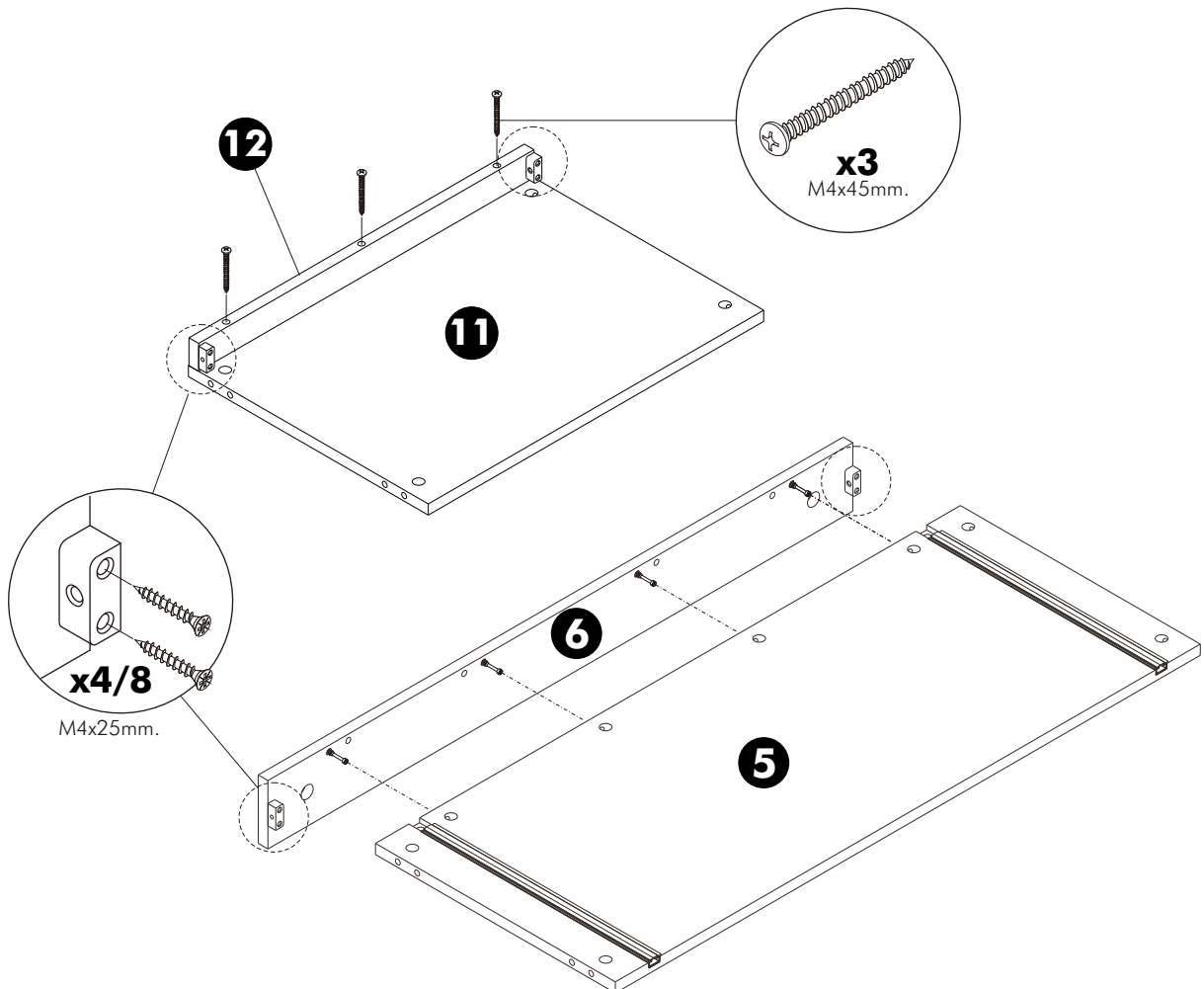
ASSEMBLY

-BODY SET

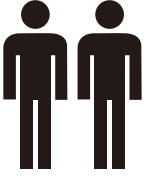
1.



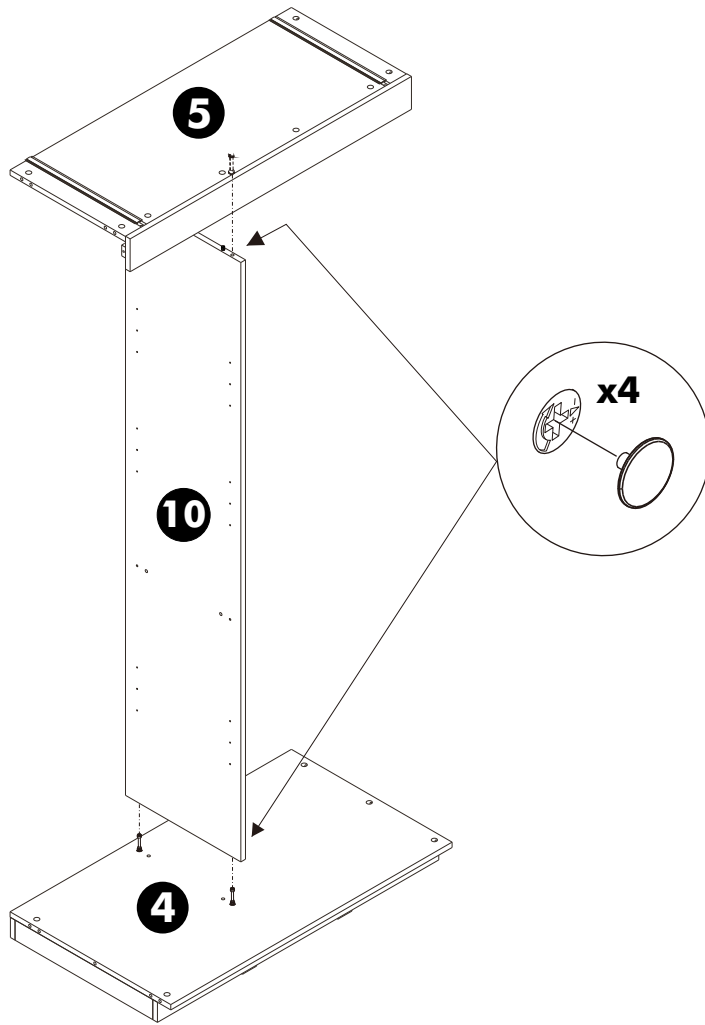
2.



3.



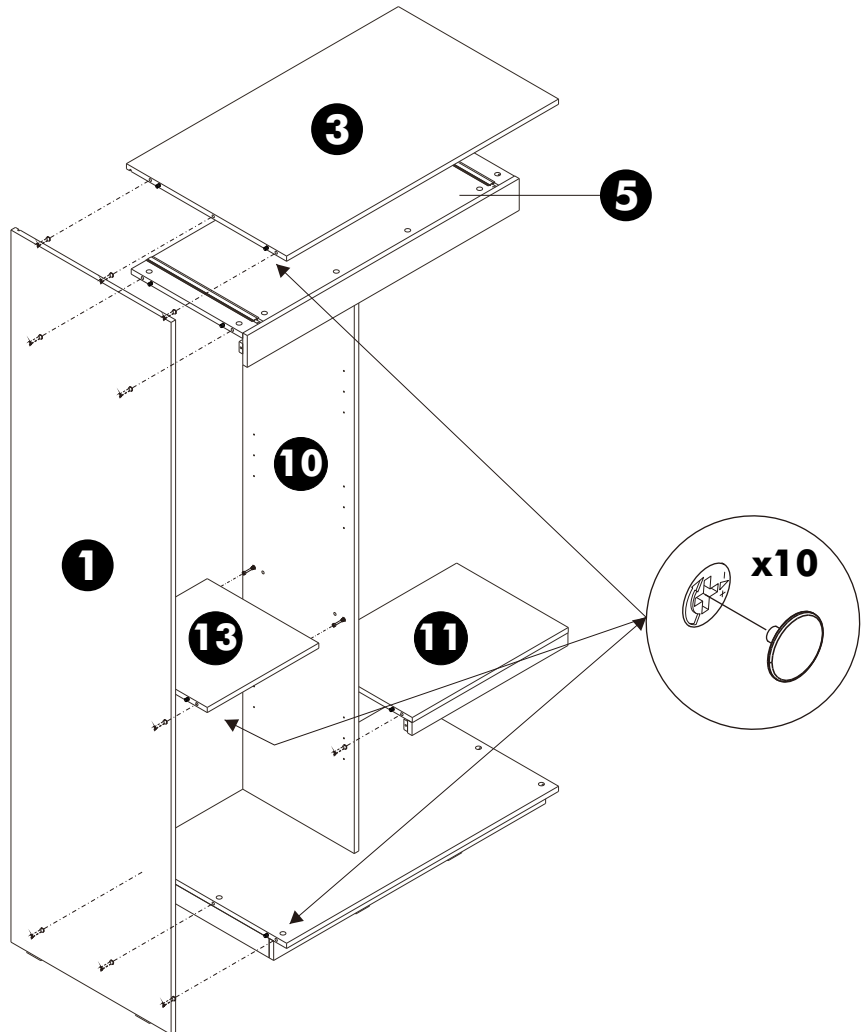
2 PERSON ASSEMBLY



4.



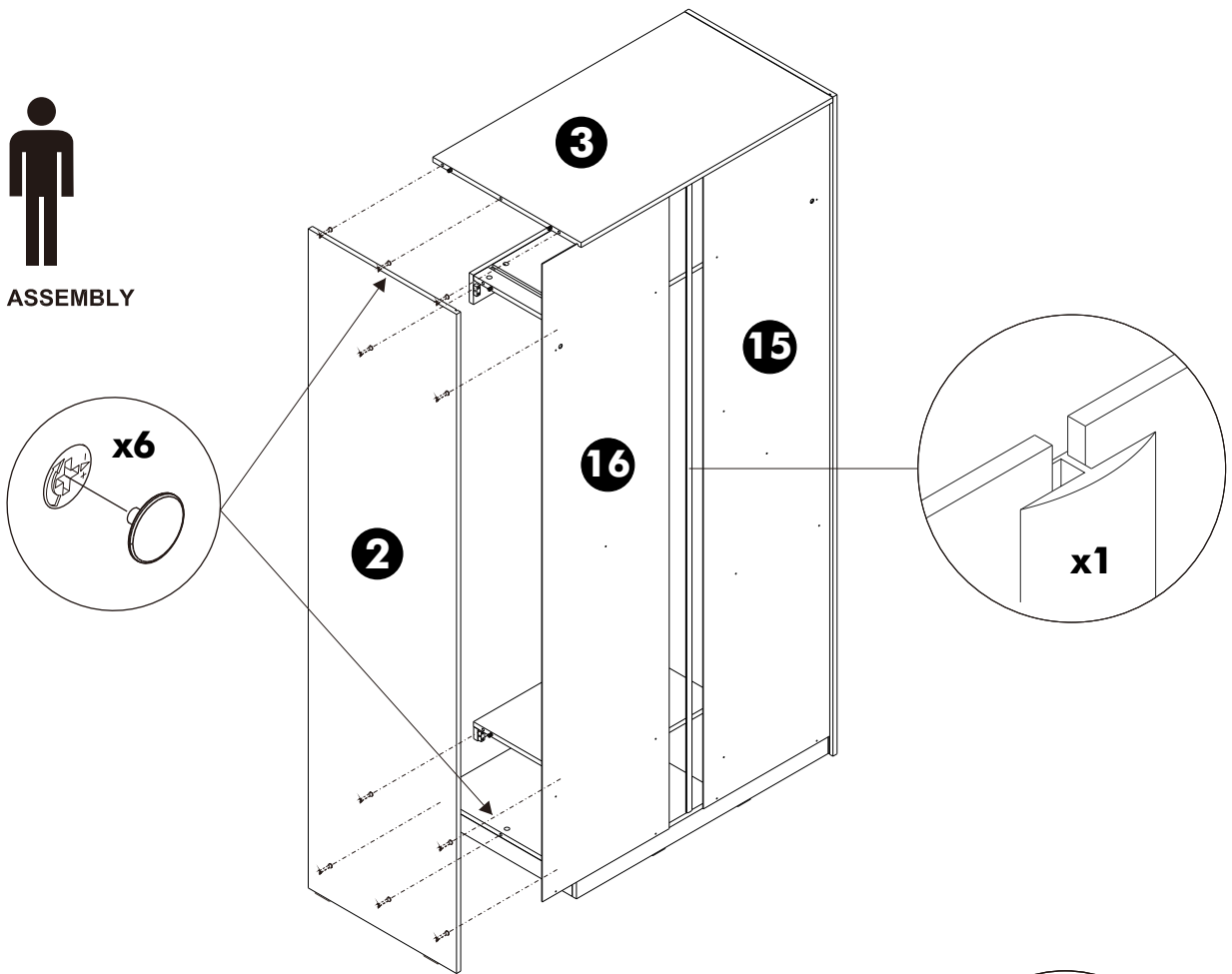
2 PERSON ASSEMBLY



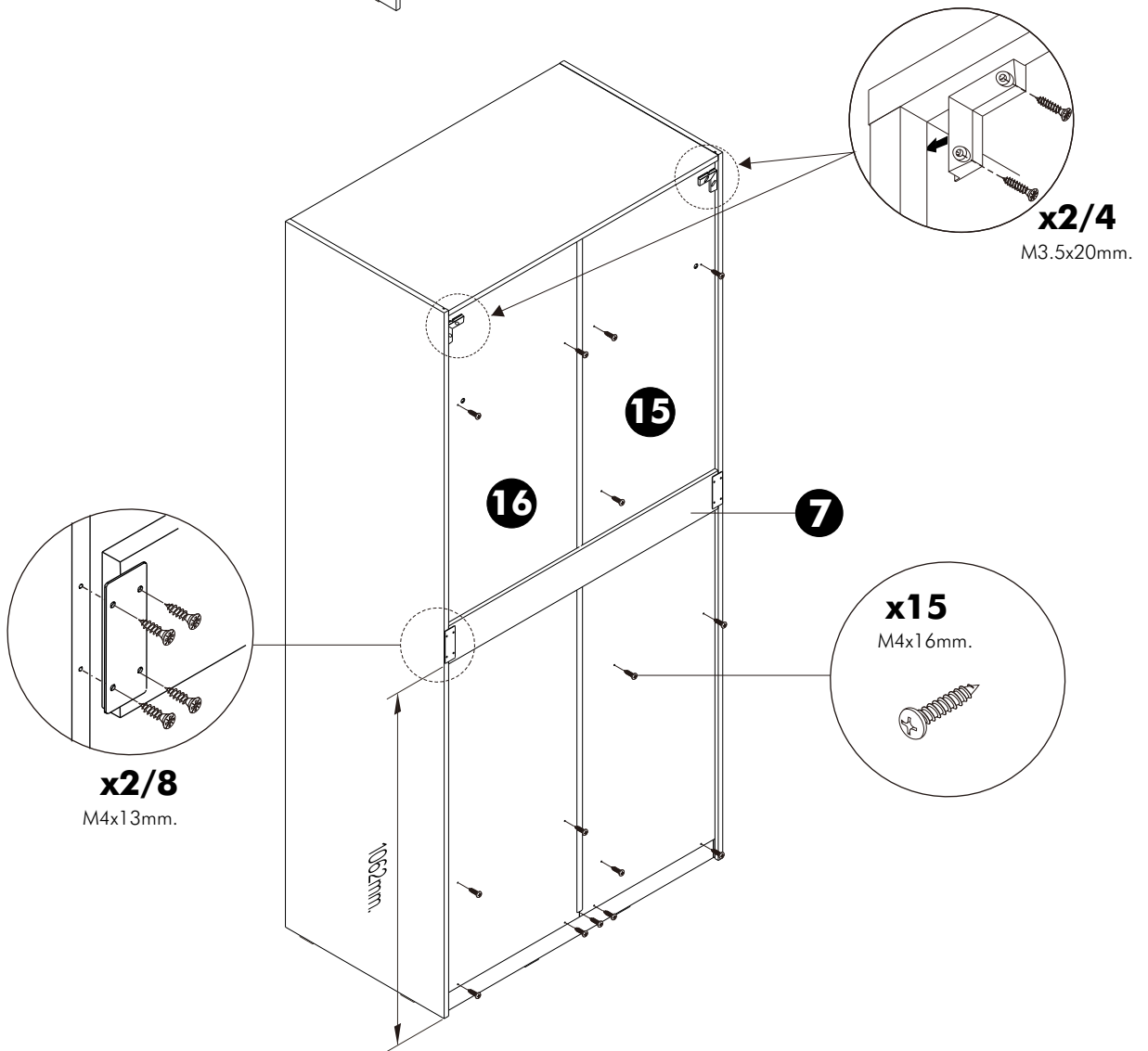
5.



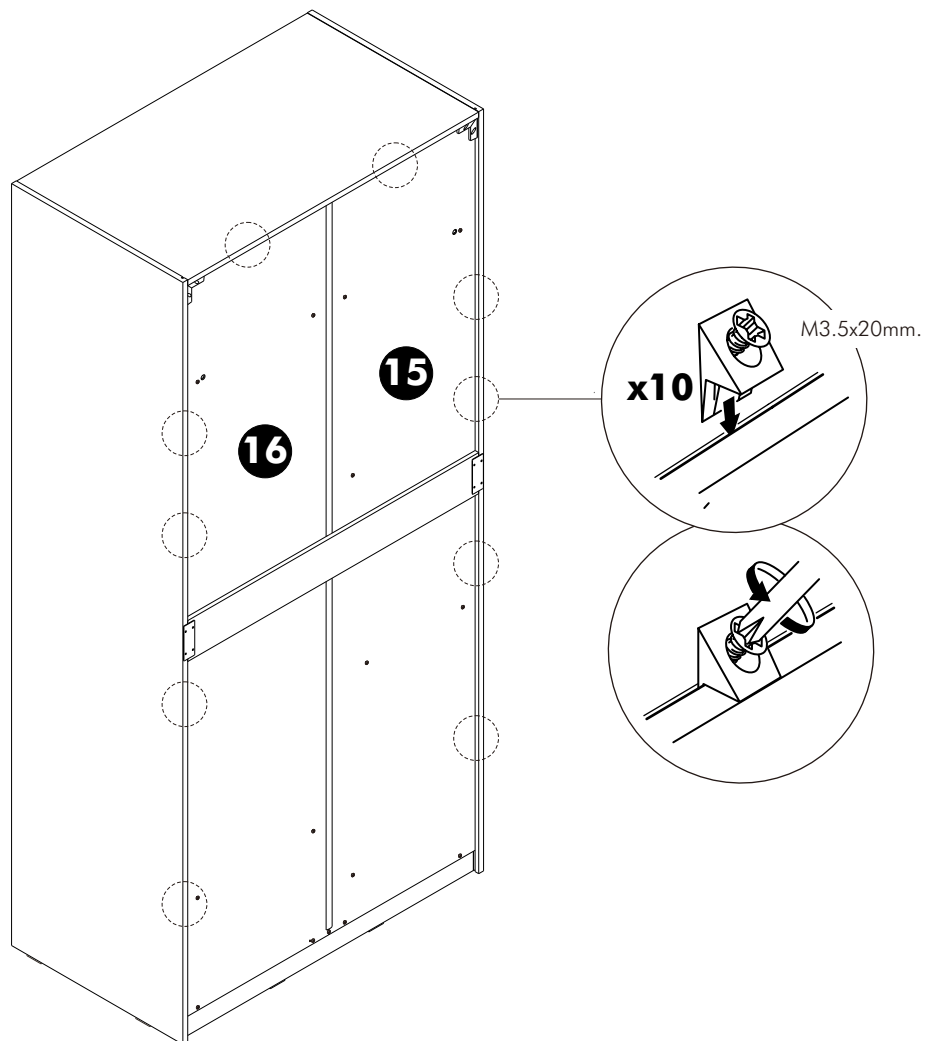
2 PERSON ASSEMBLY



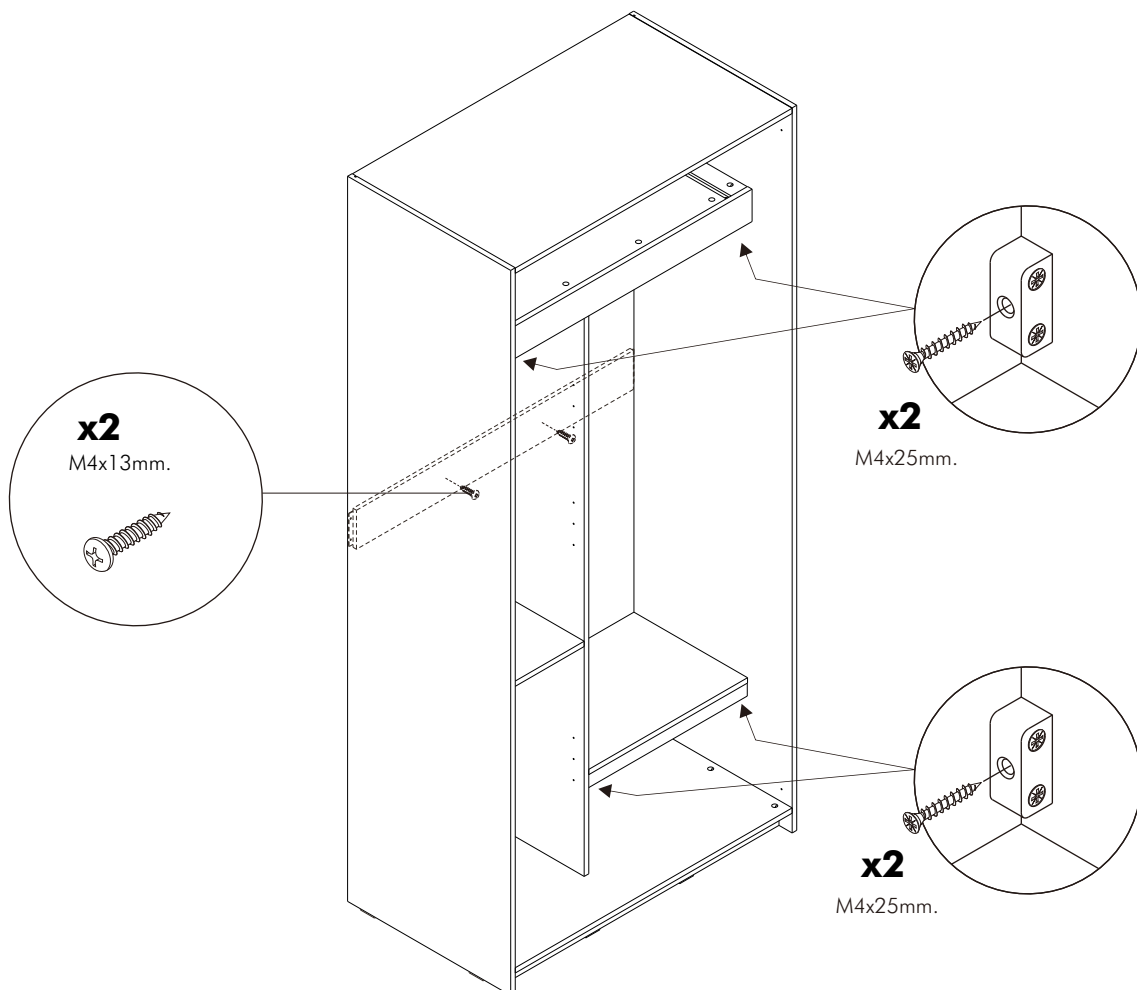
6.



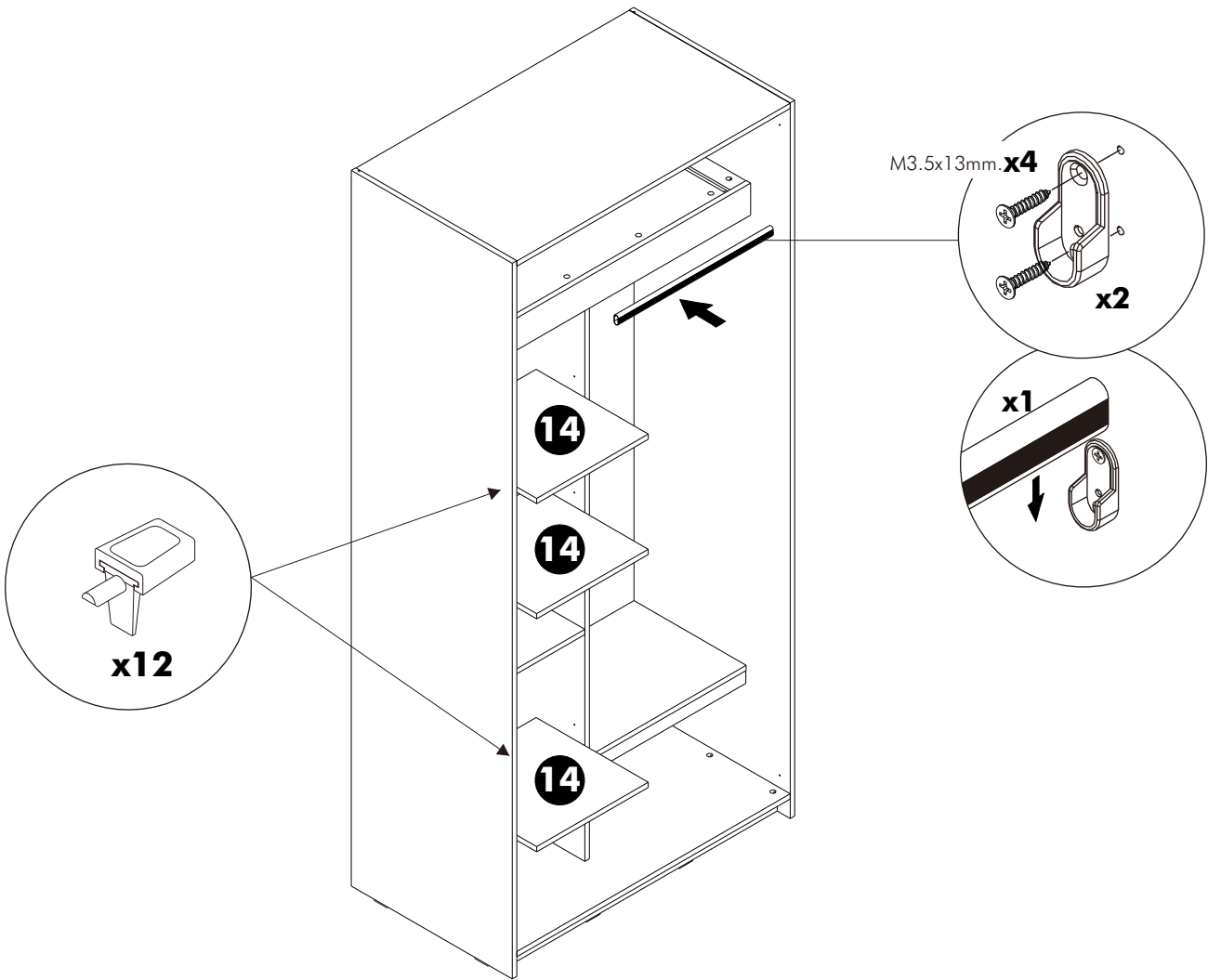
7.



8.



9.



ASSEMBLY

-DOOR SET

