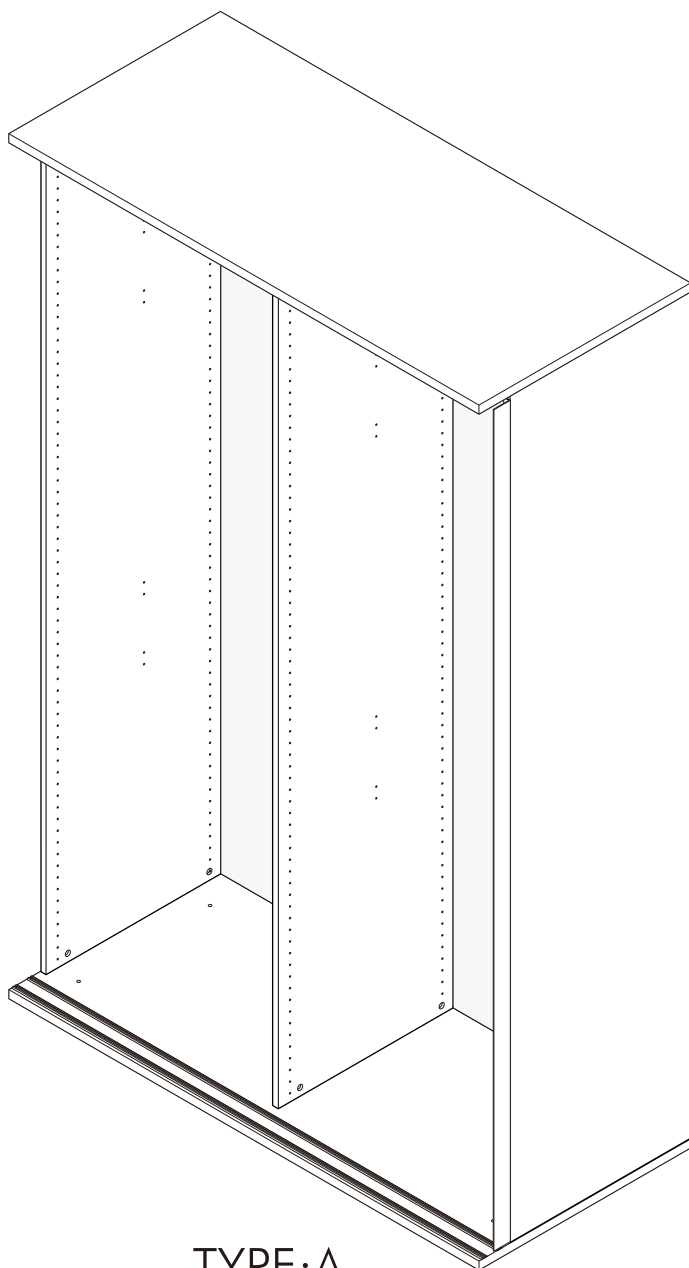
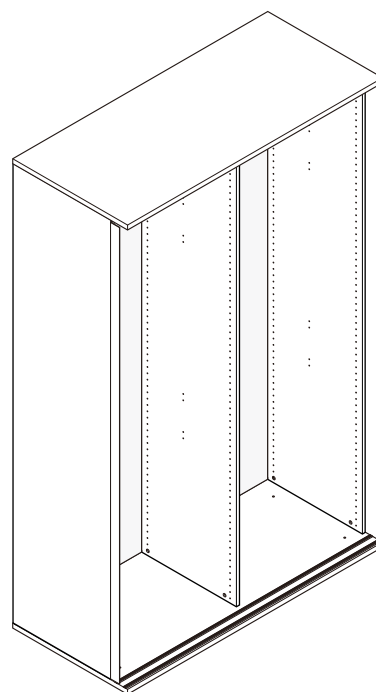


ITAL-STANDARD

SlideWDVerBody 150

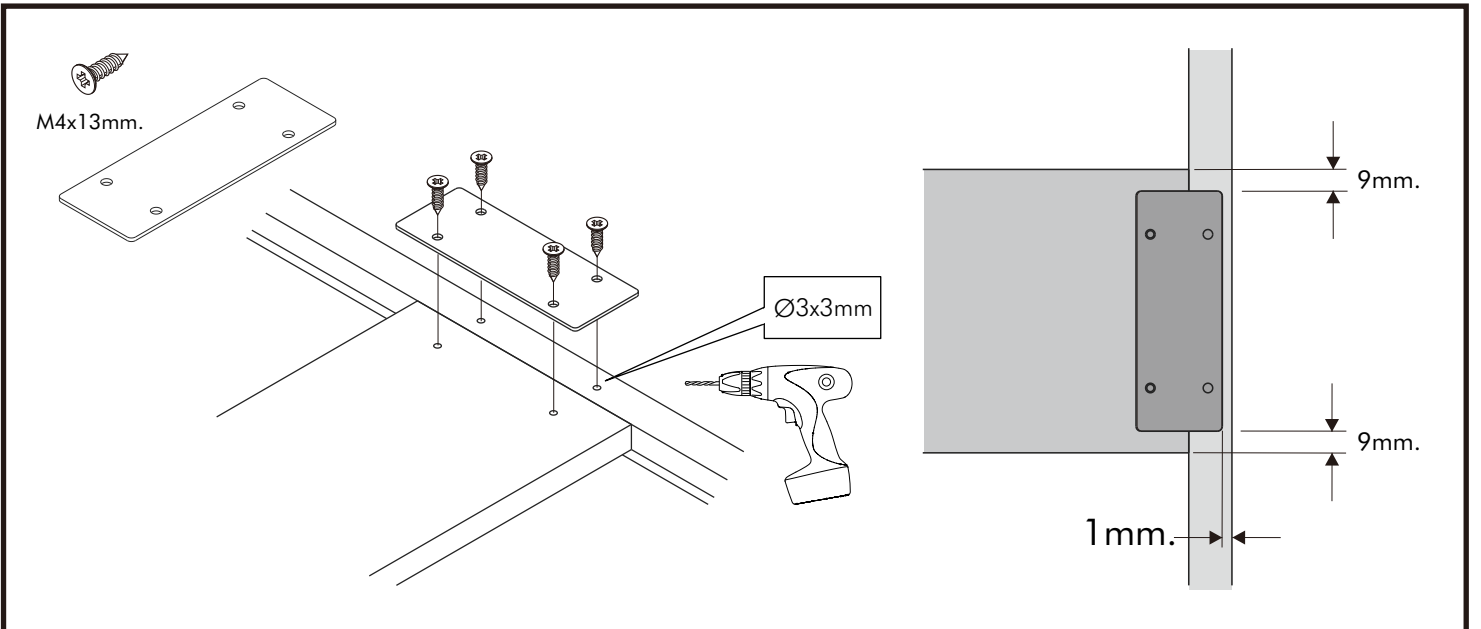
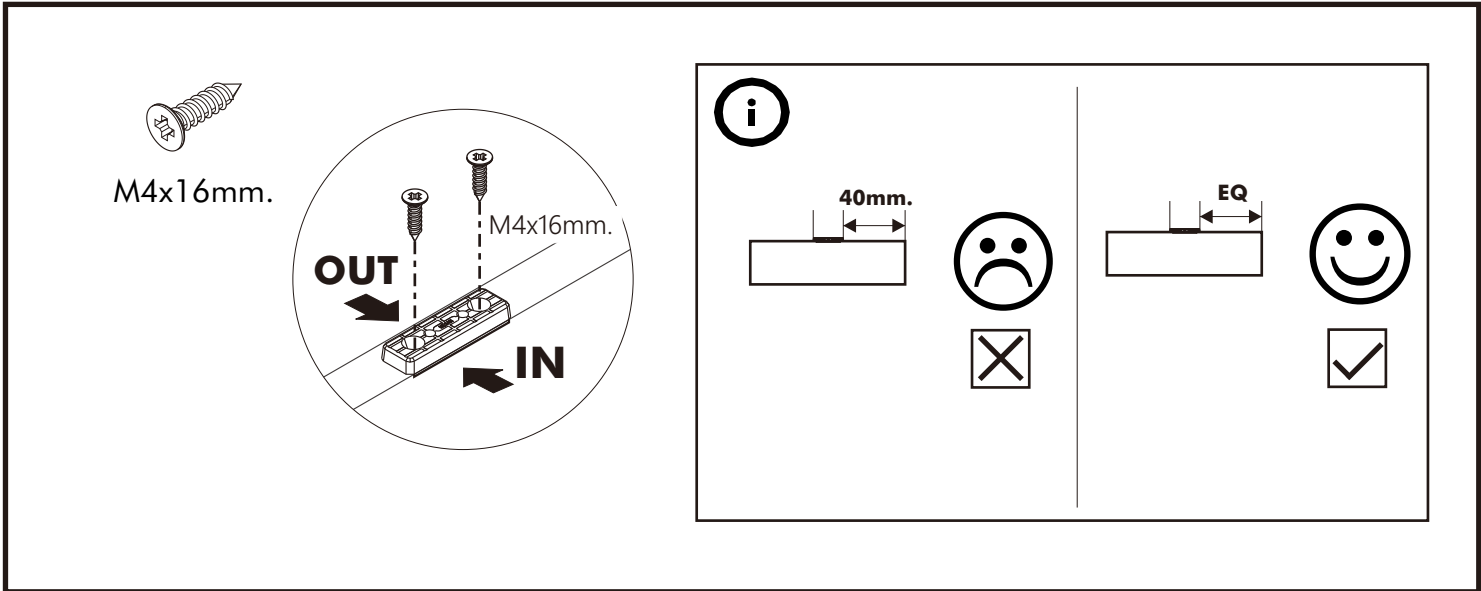
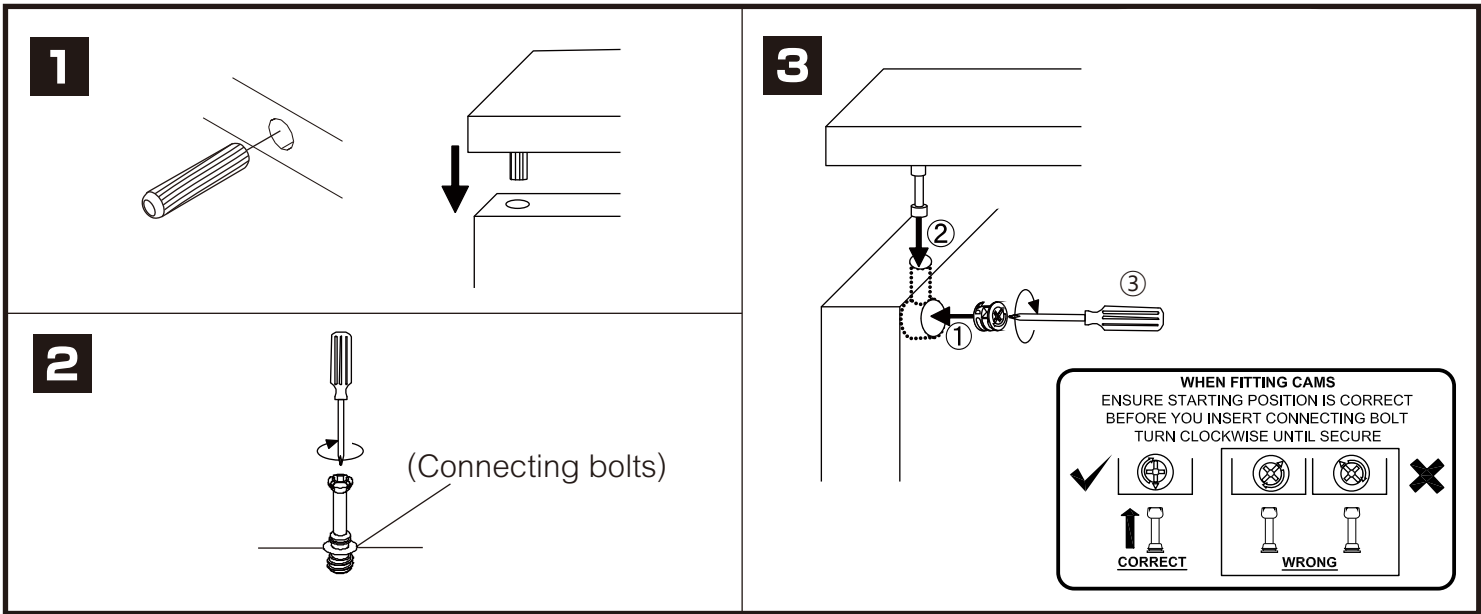


TYPE:A



TYPE:B

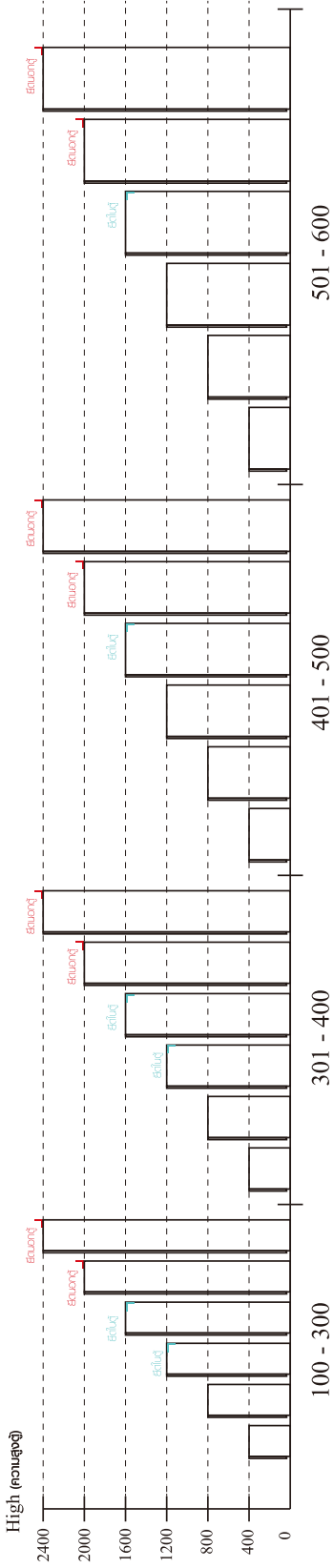
CONNECT SYSTEM





มาตรฐาน การระบุสินค้าที่ต้องยึด Fitting กันสั่น (Safety Fitting) *หมายเหตุ สินค้าที่เป็นชุดเด็ก ใ้ติดตั้ง Fitting กันสั่นทุกตัว*****

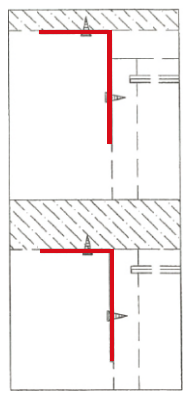
■ หมวด ตู้บานเปิด / ตู้บานปิด + ช่องใส่



ความสูงตั้งแต่ 1200 ขึ้นไป สักไม่เกิน 300 ความสูงตั้งแต่ 1600 ขึ้นไป สักไม่เกิน 400 ความสูงตั้งแต่ 1600 ขึ้นไป สักไม่เกิน 500 ความสูงตั้งแต่ 1600 ขึ้นไป สักไม่เกิน 600

Depth (ความลึก)

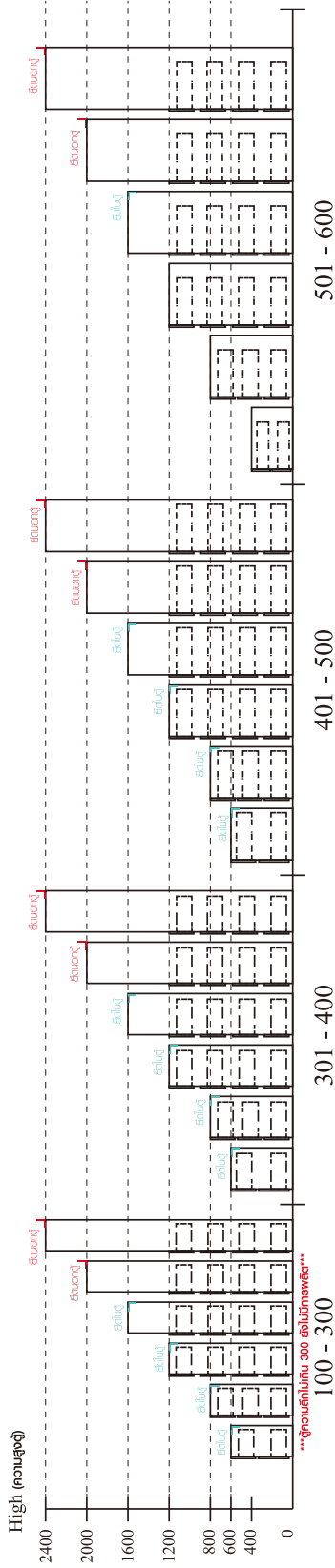
■ ติดตั้งจากกันสั่นกับตู้สูง (ตั้งแต่ 2 m. ขึ้นไป)



ติดตั้งบนผนัง

ติดตั้งลอยหลบมือ

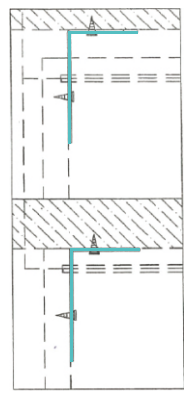
■ หมวด ตู้ลิ้นชัก / ตู้ลิ้นชัก + ช่องใส่ / ตู้ลิ้นชัก + บานเปิด / ตู้ลิ้นชัก + บานสไลด์



ความสูงตั้งแต่ 600 ขึ้นไป สักไม่เกิน 300 ความสูงตั้งแต่ 600 ขึ้นไป สักไม่เกิน 400 ความสูงตั้งแต่ 600 ขึ้นไป สักไม่เกิน 500 ความสูงตั้งแต่ 1600 ขึ้นไป สักไม่เกิน 600

Depth (ความลึก)

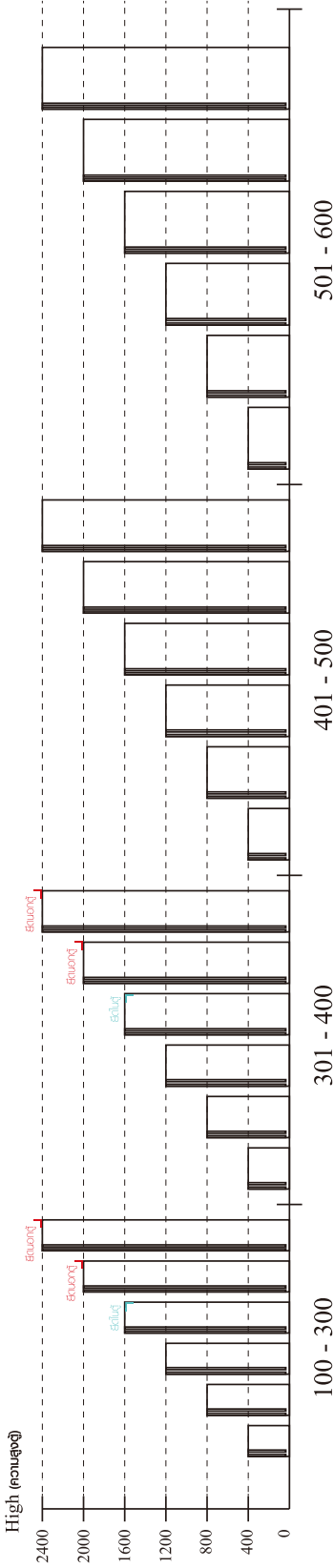
■ ติดตั้งจากกันสั่นกับตู้เตี้ย (น้อยกว่า 2 m.)



ติดตั้งบนผนัง

ติดตั้งลอยหลบมือ

■ หมวด ตู้บานสไลด์ / ตู้ใส่

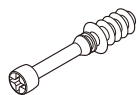


ความสูงตั้งแต่ 1600 ขึ้นไป สักไม่เกิน 300 ความสูงตั้งแต่ 1600 ขึ้นไป สักไม่เกิน 400 ความสูงตั้งแต่ 1600 ขึ้นไป สักไม่เกิน 500 ความสูงตั้งแต่ 1600 ขึ้นไป สักไม่เกิน 600

Depth (ความลึก)

HARDWARE

-BODY SET

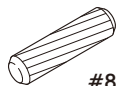


x 12



15mm.

x 8



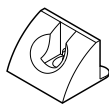
#8x35

x 18

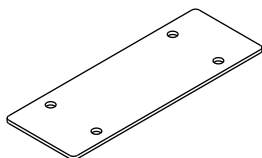


19mm.

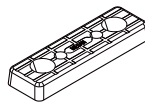
x 4



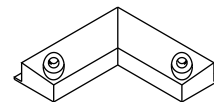
x 24



x 4



x 10



x 8

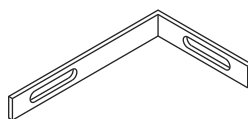


x 12

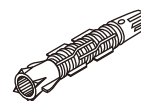


∅11mm.

x 6



x 2



x 2



M3.5x20mm.

x 40



M4x13mm.

x 16



M4x16mm.

x 26



M5x50mm.

x 2



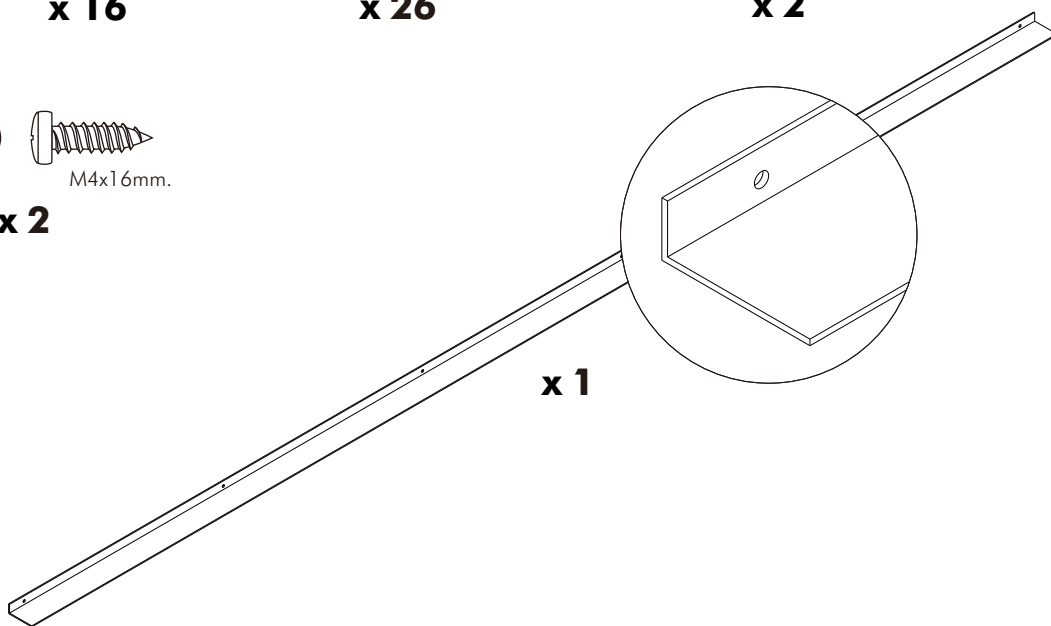
M4x13mm.

x 4



M4x16mm.

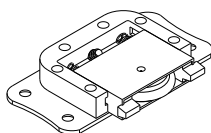
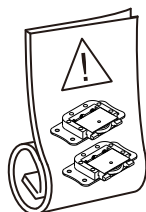
x 2



x 1

HARDWARE

-DOOR SET



x 8



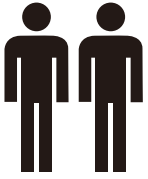
M4x16mm.

x 32

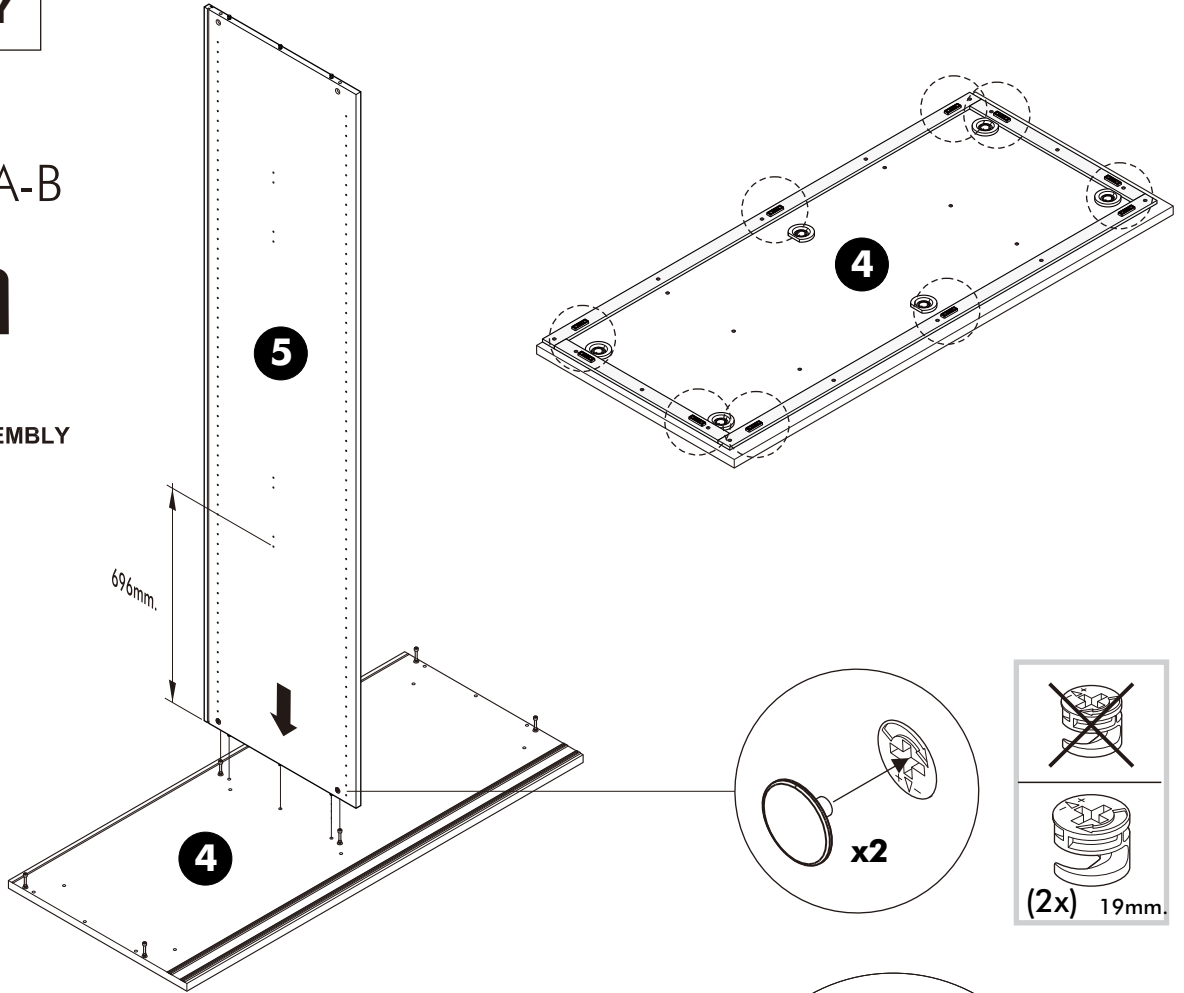
ASSEMBLY

-BODY SET

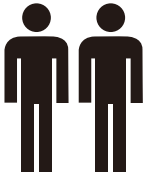
1. TYPE:A-B



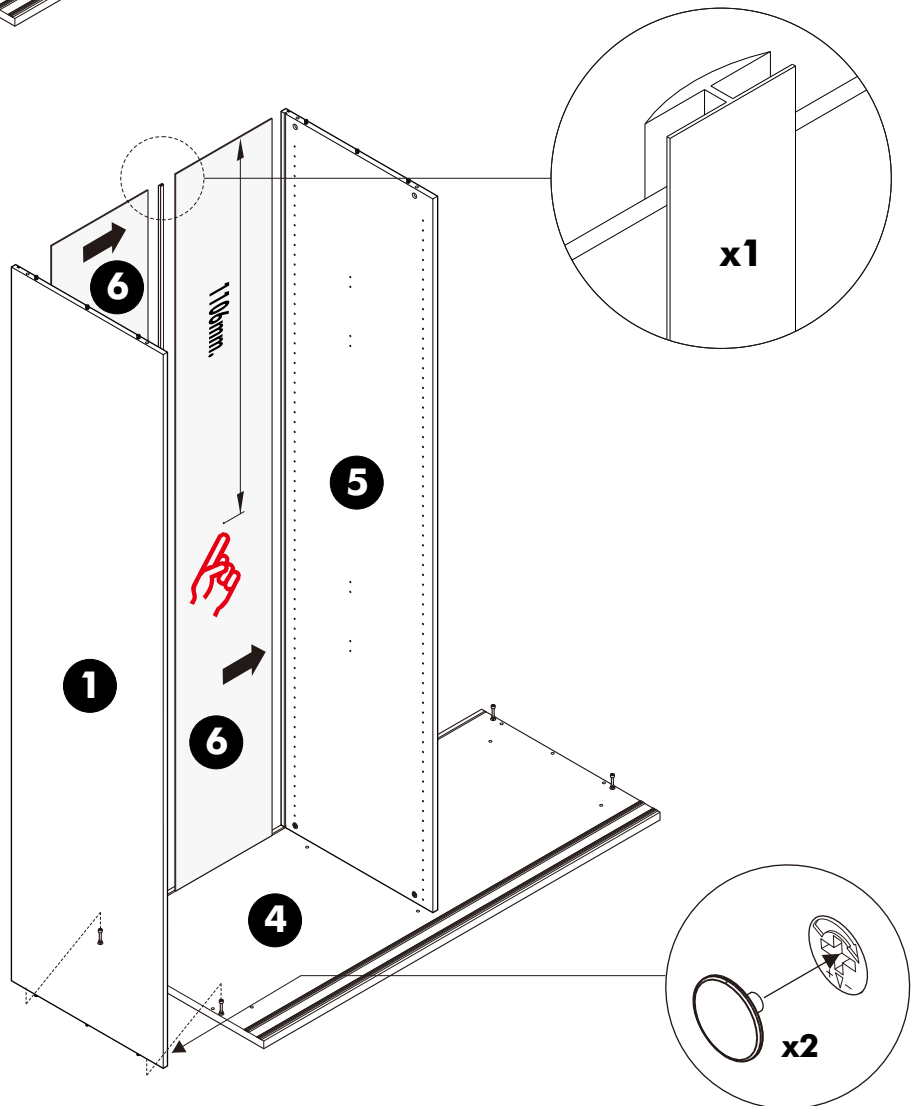
2 PERSON ASSEMBLY



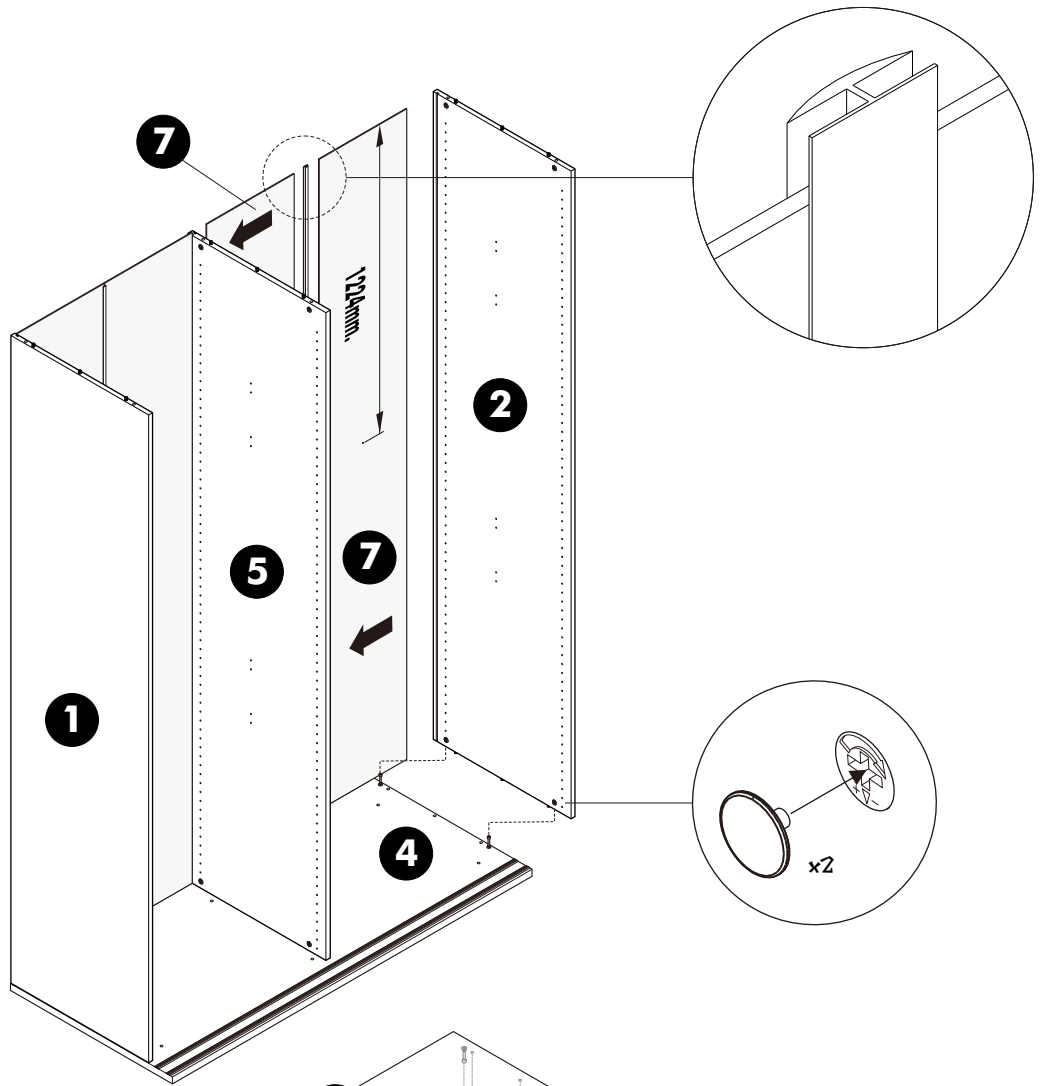
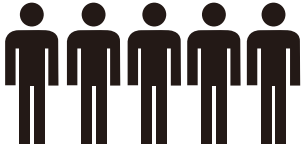
2. TYPE:A-B



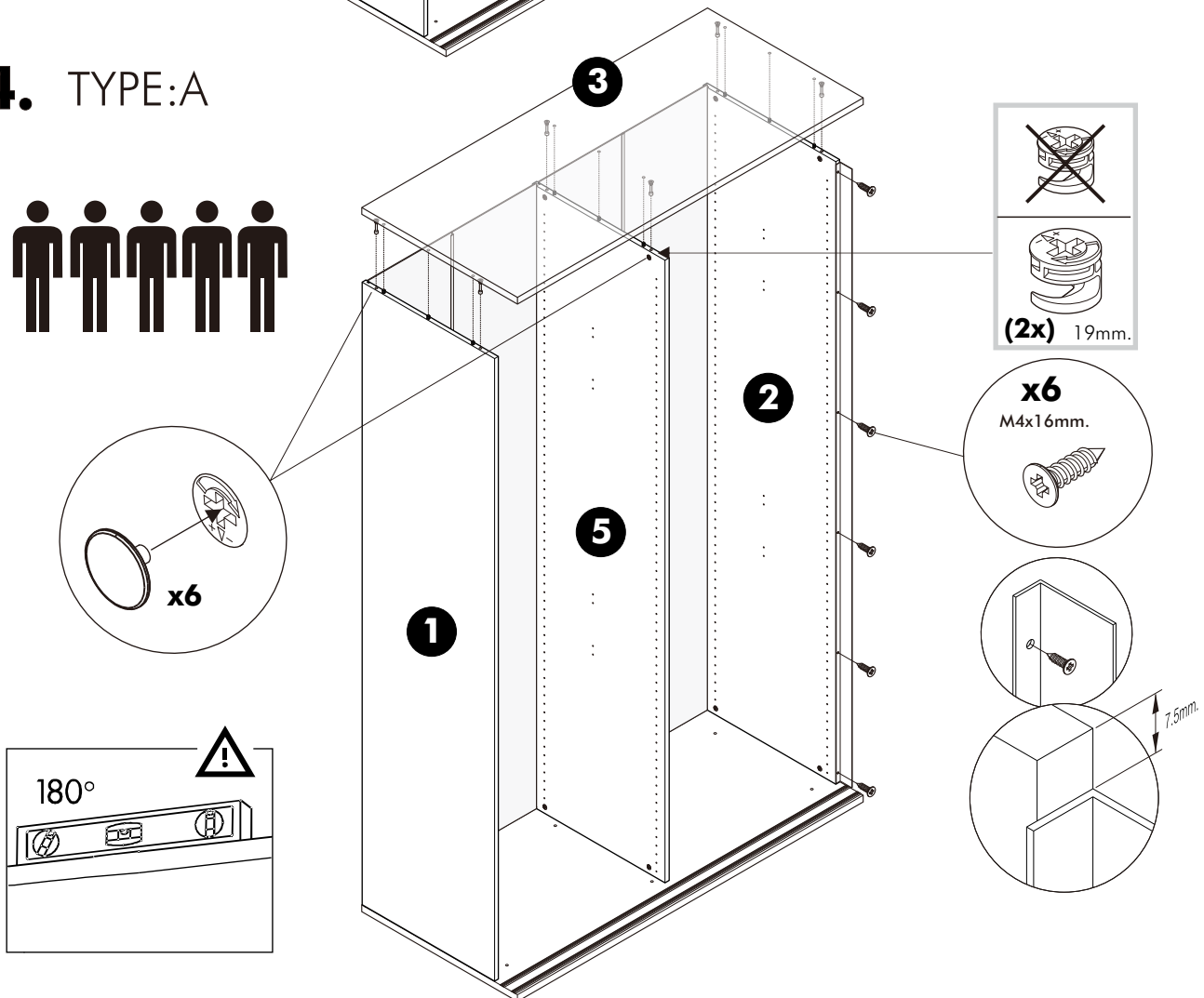
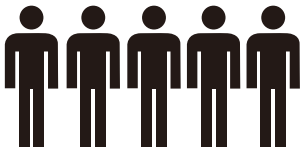
2 PERSON ASSEMBLY



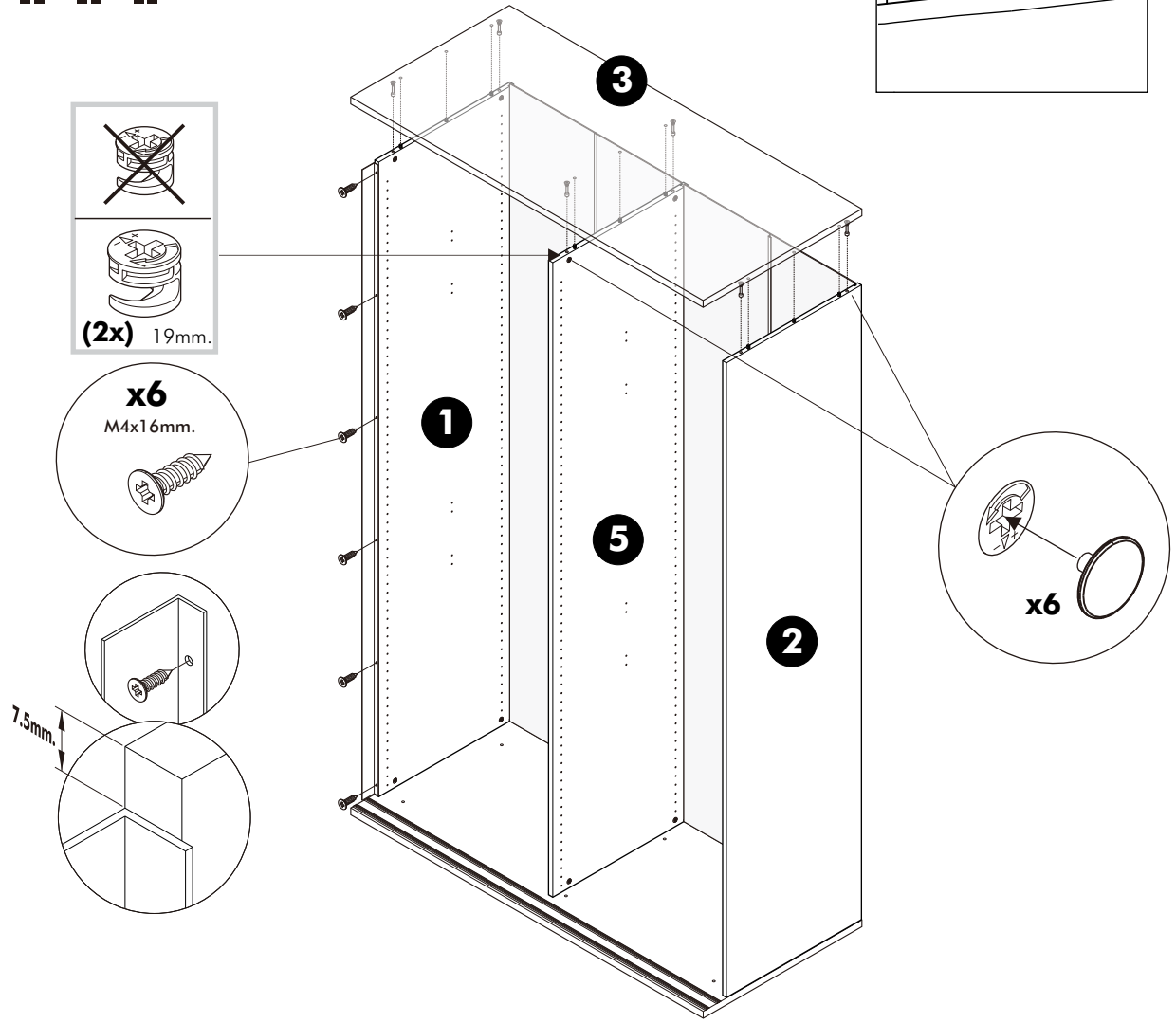
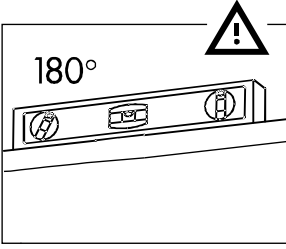
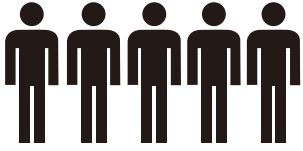
3. TYPE:A-B



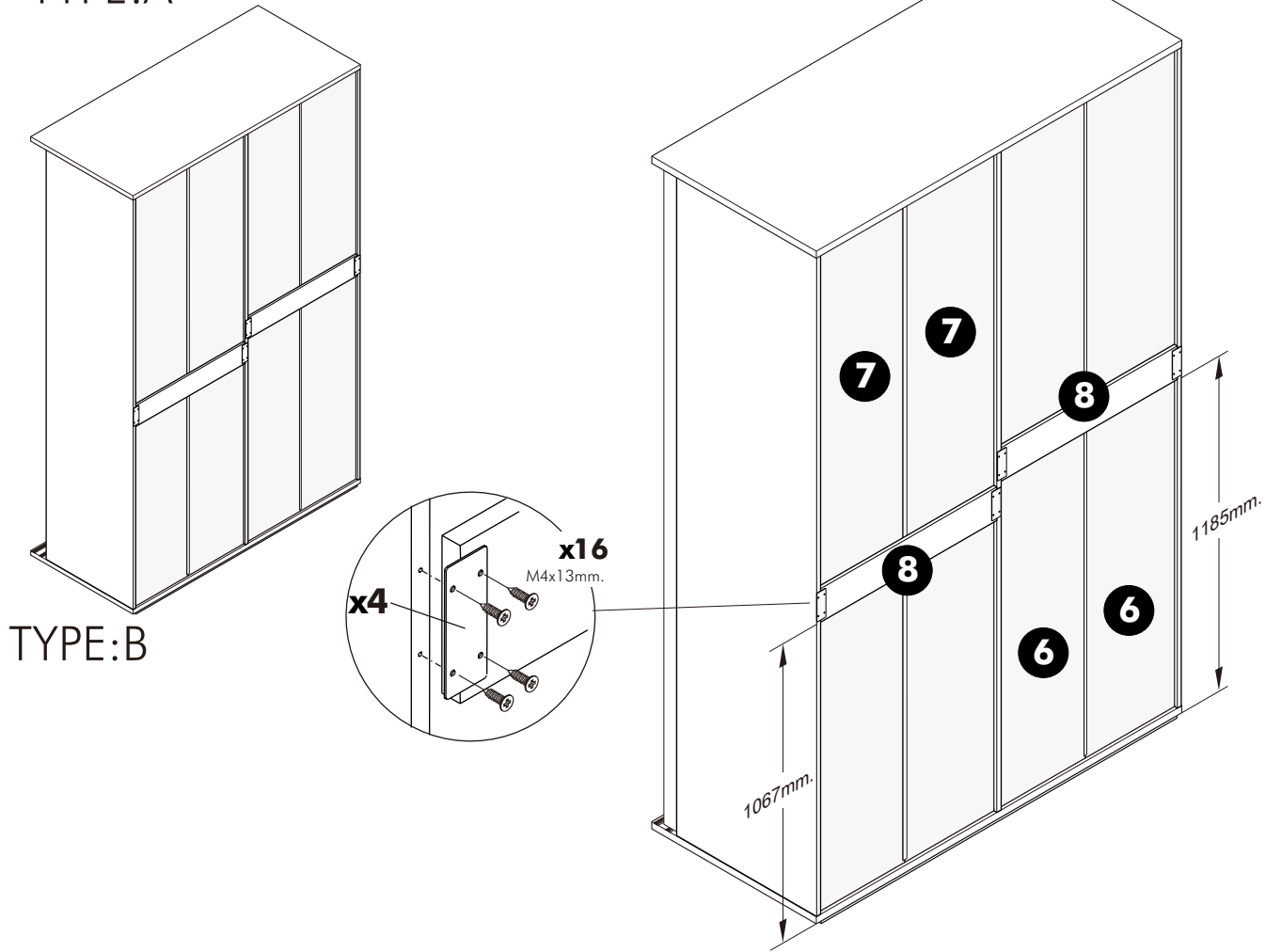
4. TYPE:A



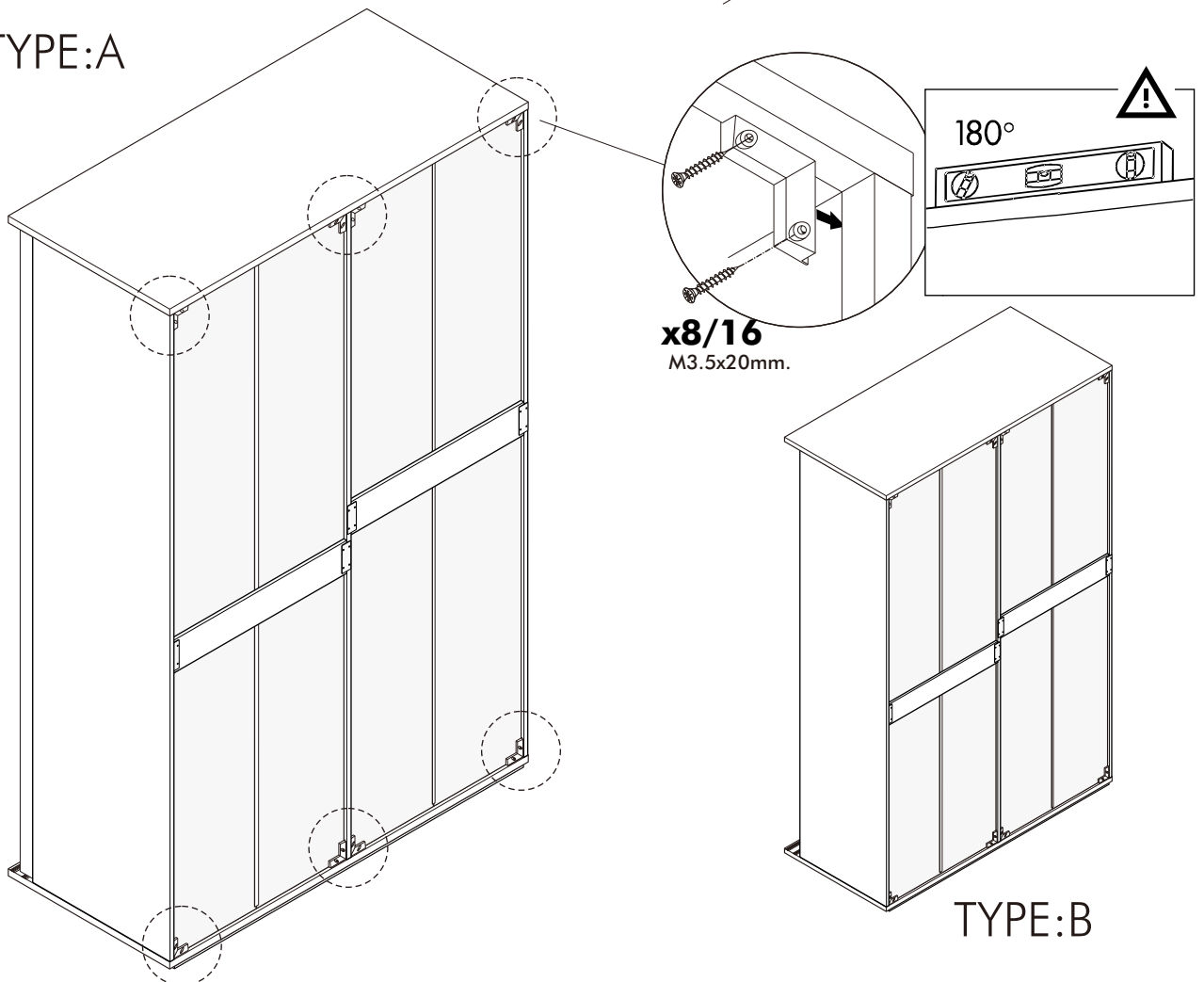
4. TYPE:B



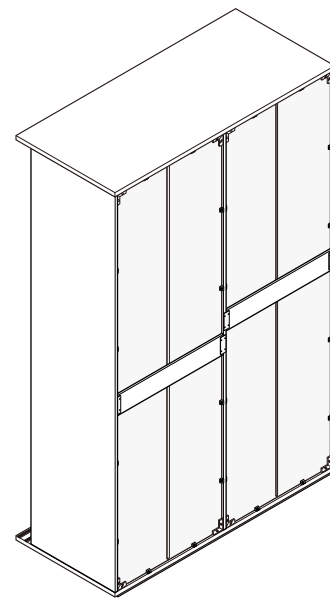
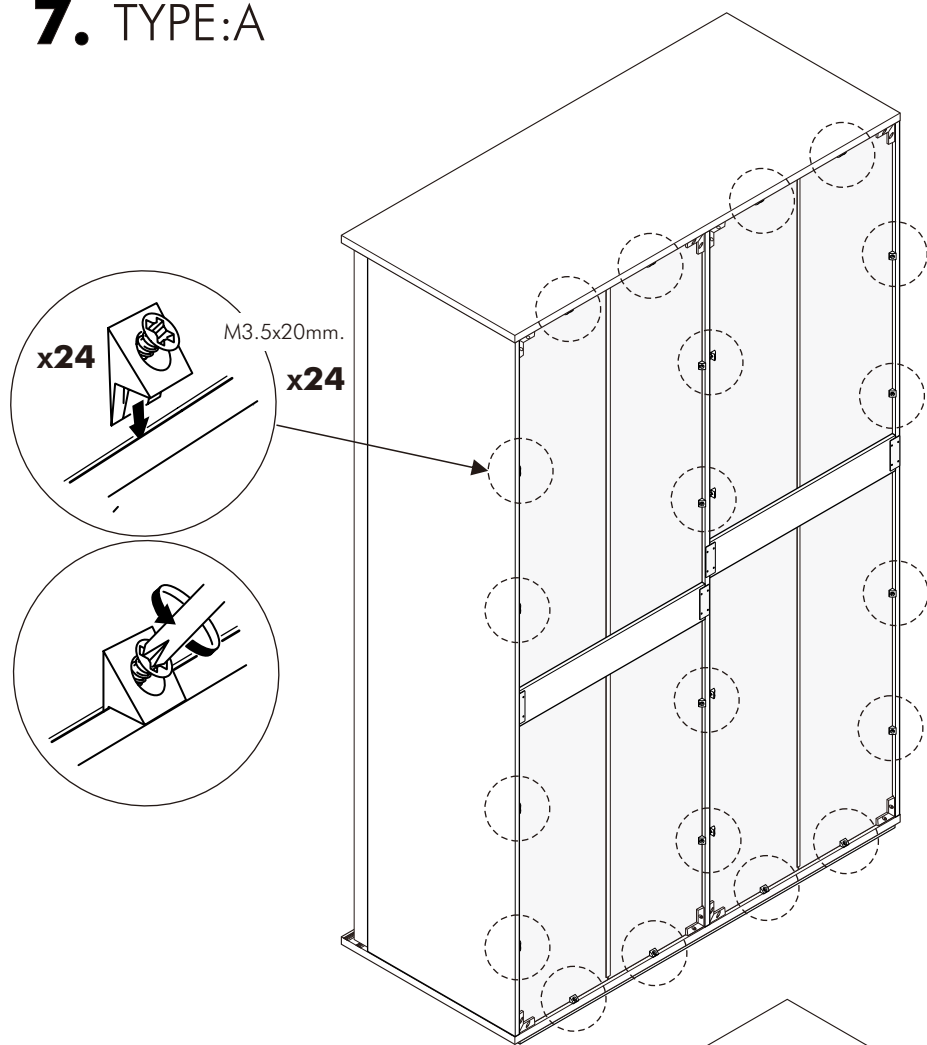
5. TYPE:A



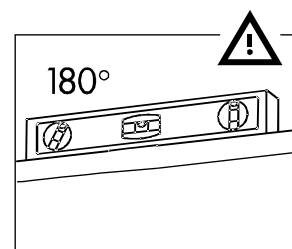
6. TYPE:A



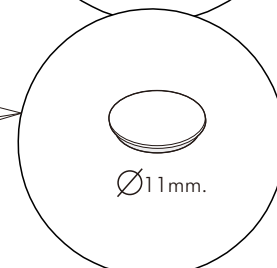
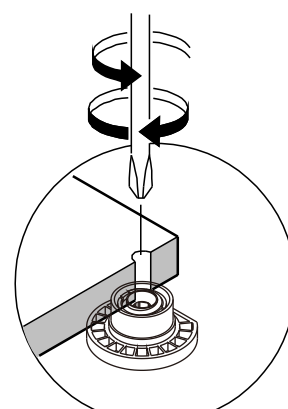
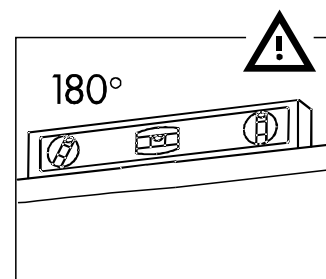
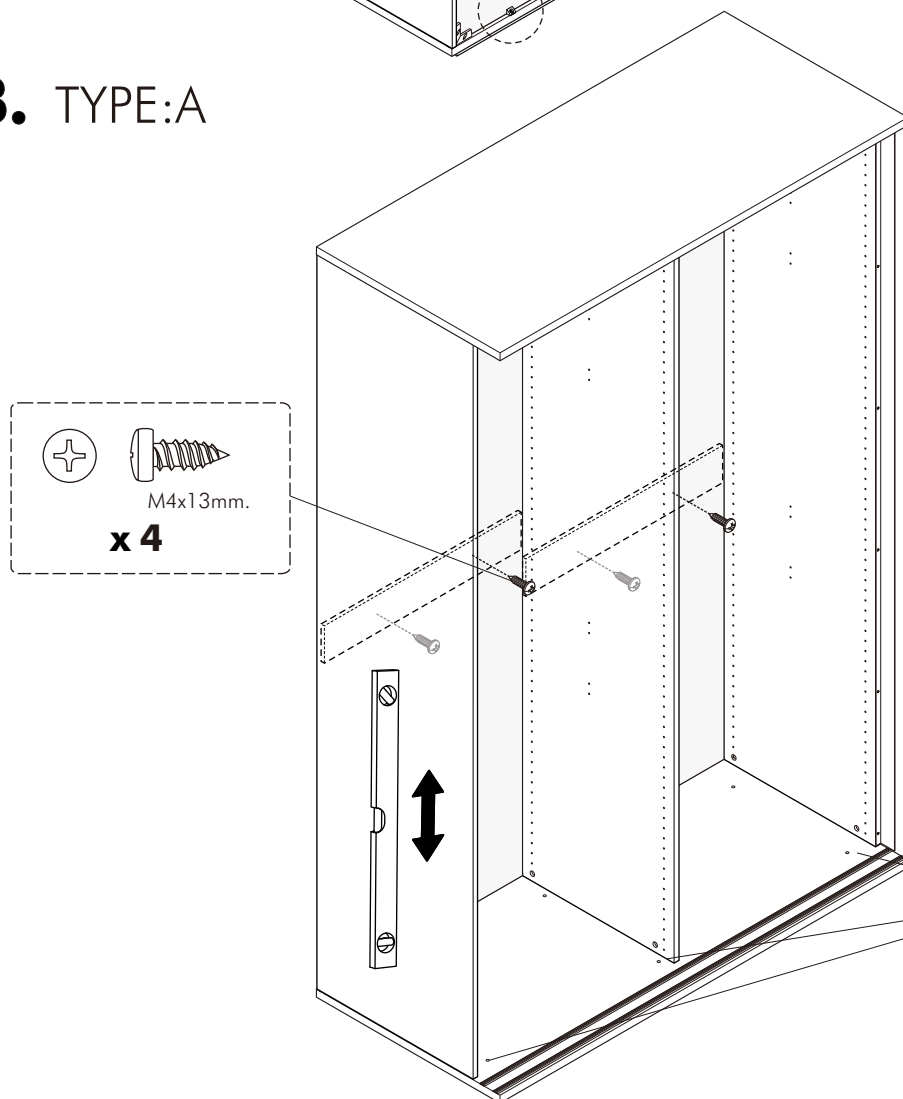
7. TYPE:A



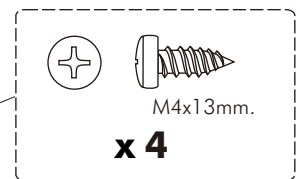
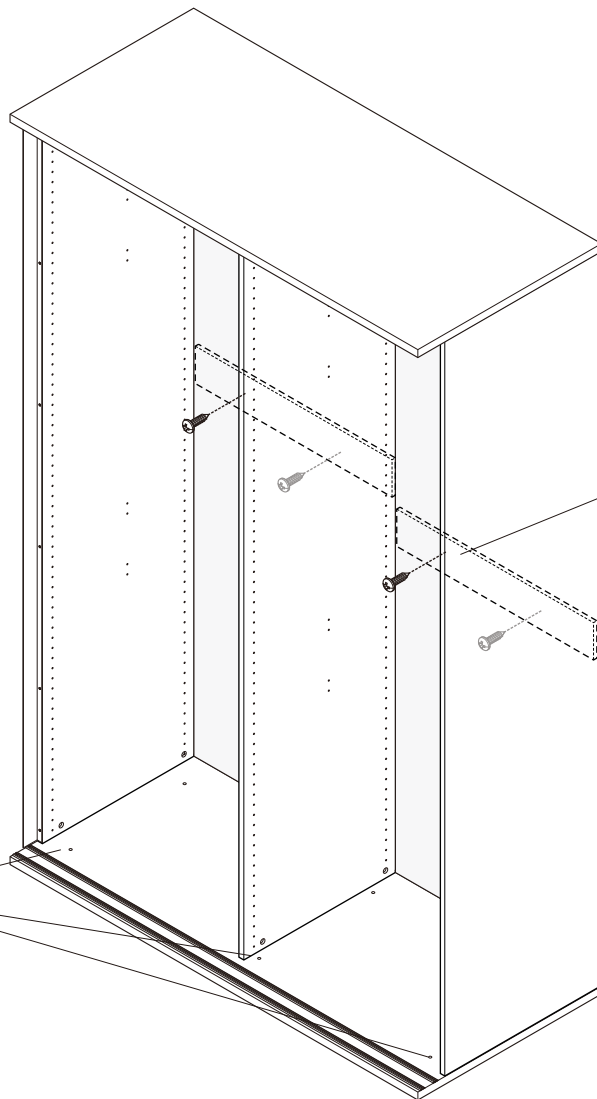
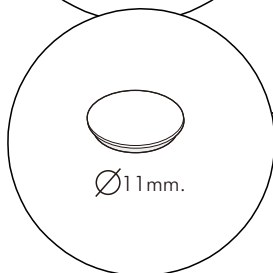
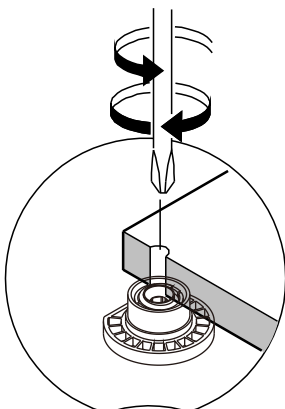
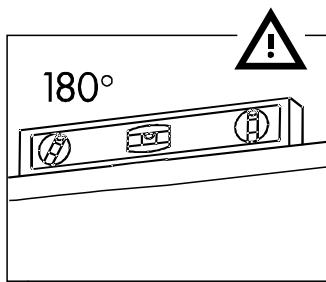
TYPE:B



8. TYPE:A



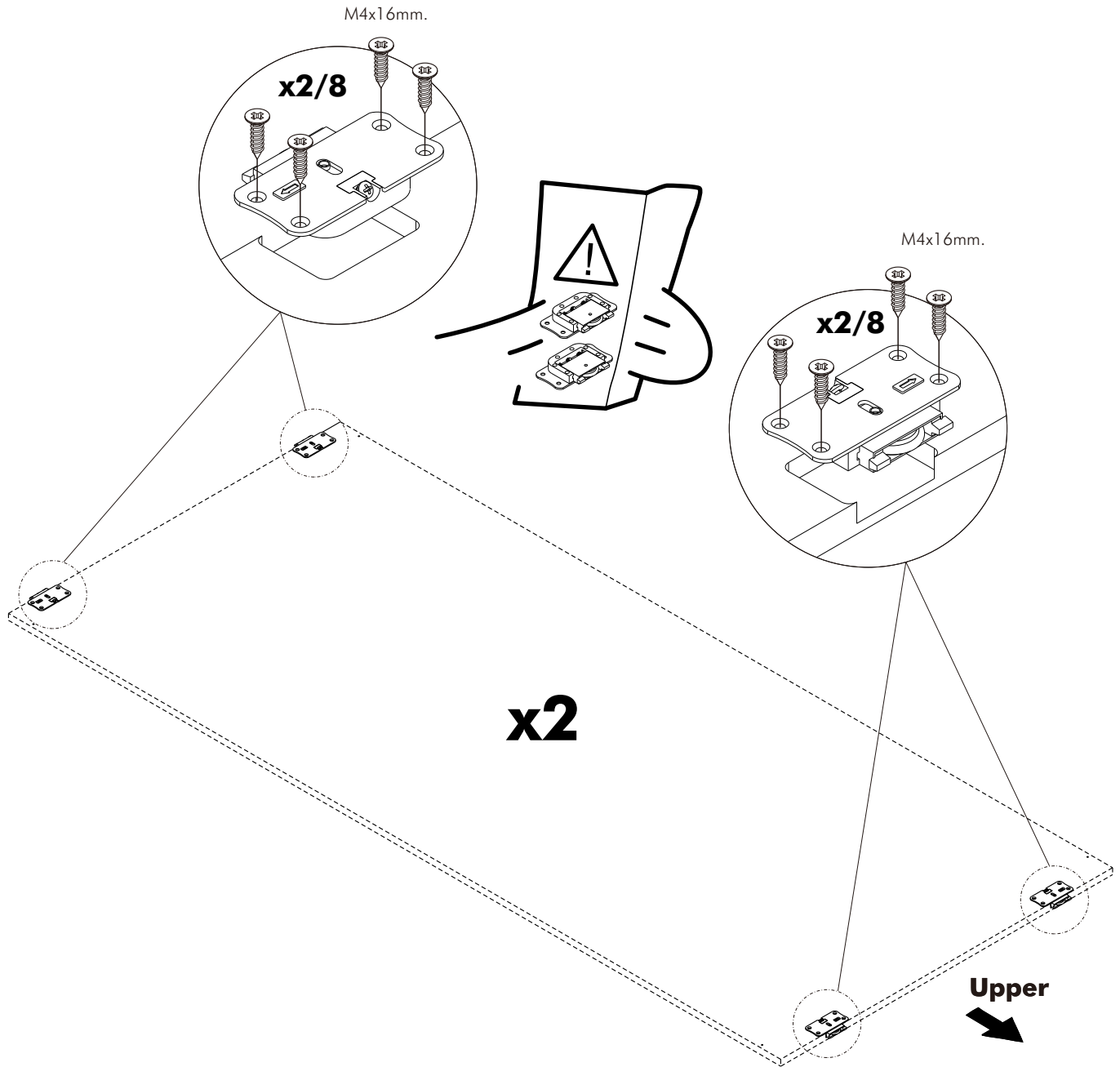
8. TYPE:B



ASSEMBLY

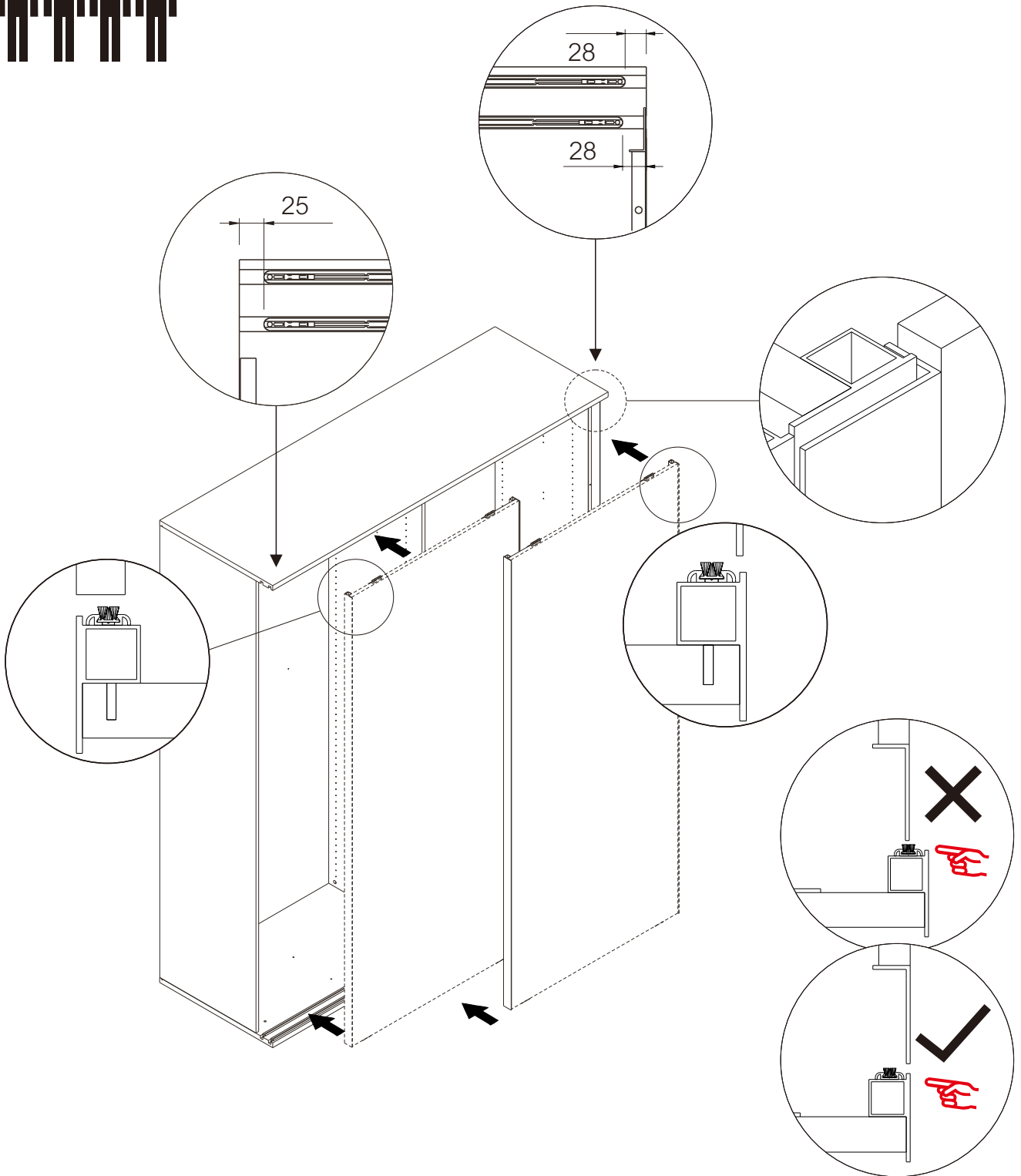
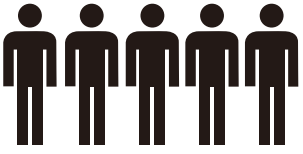
-DOOR SET

1.



2.

TYPE:A



2.

TYPE: B

