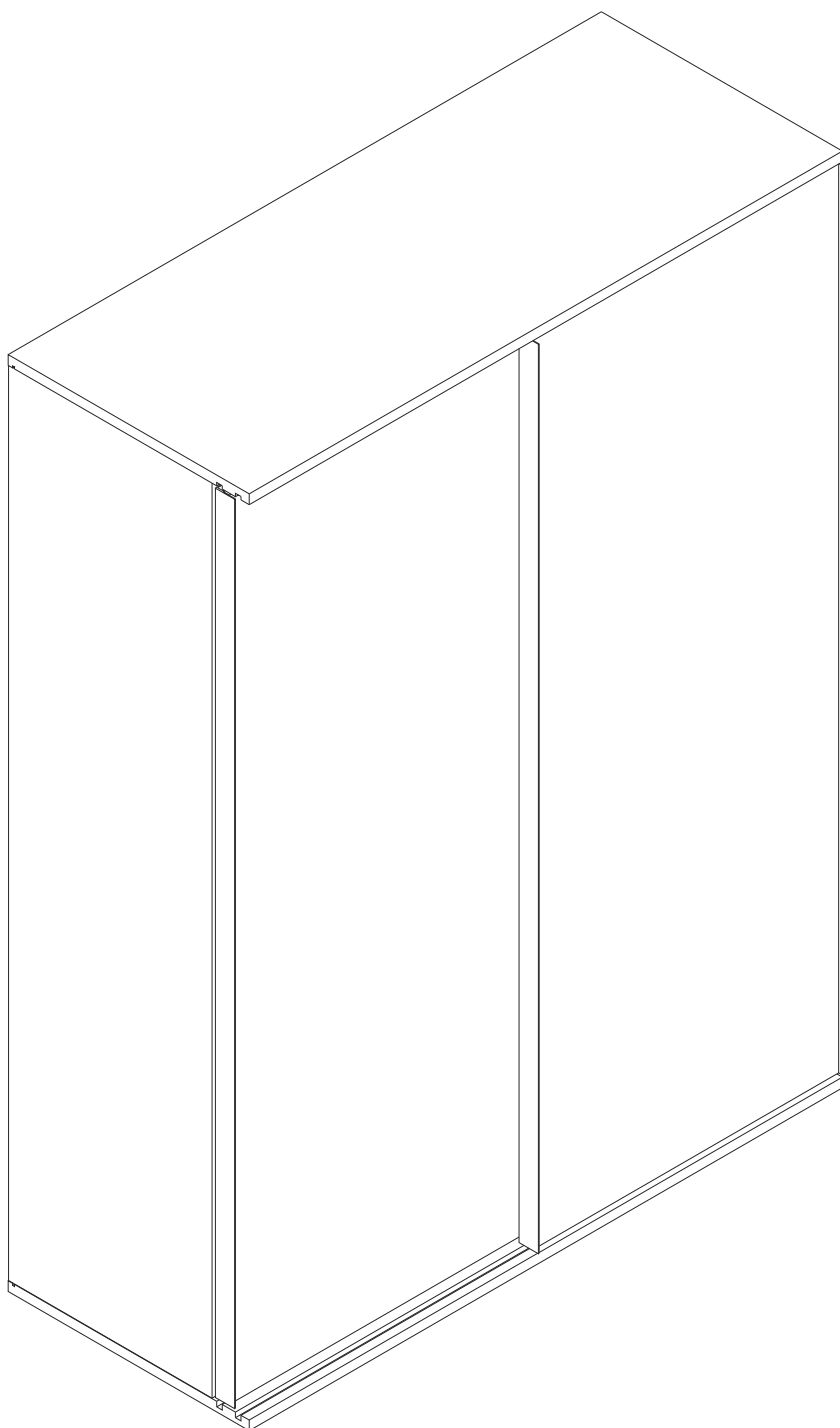
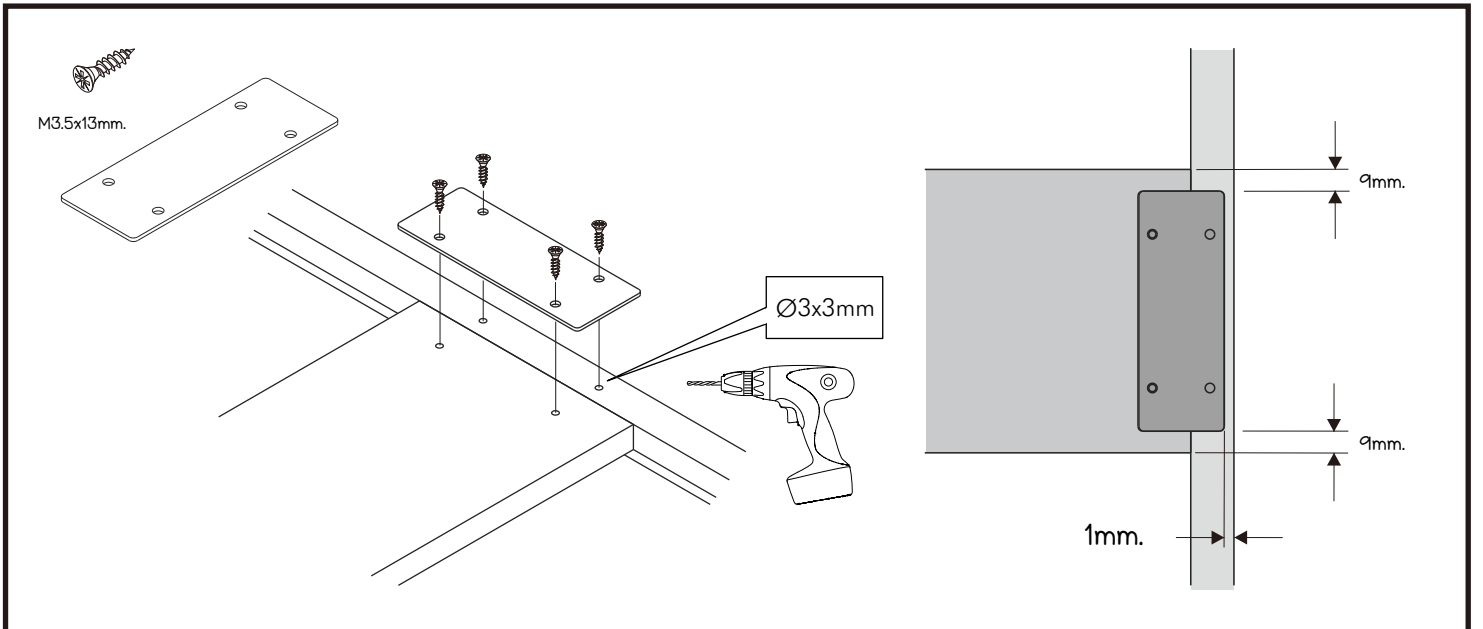
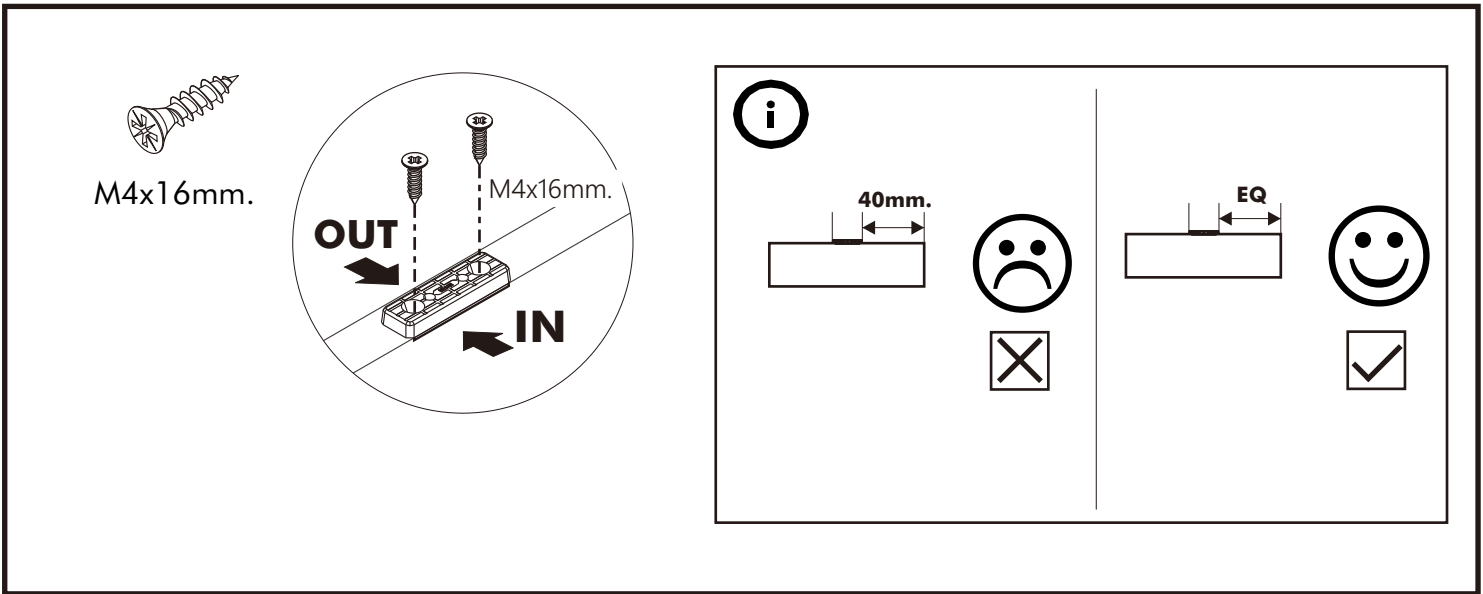


# MAXI

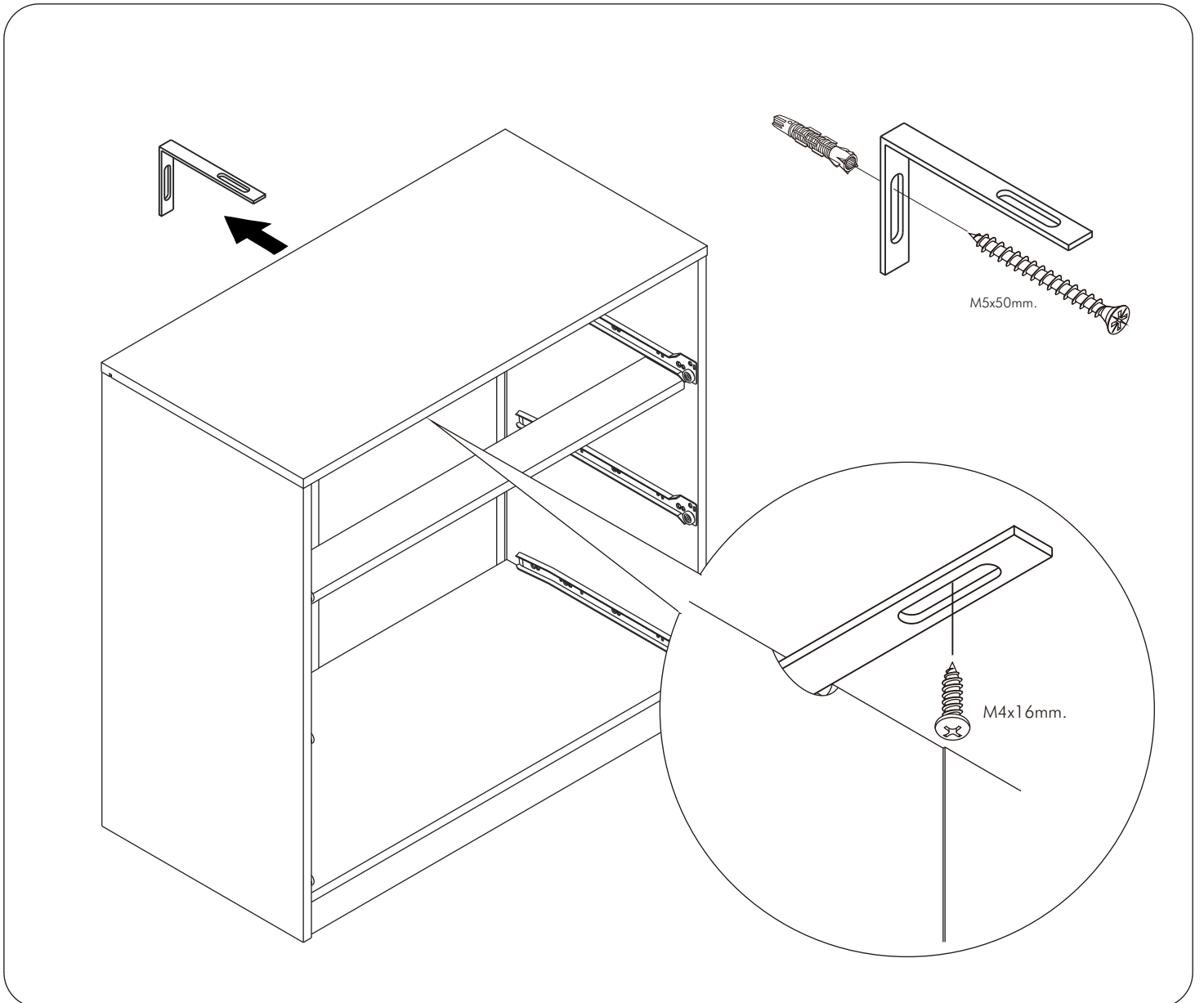
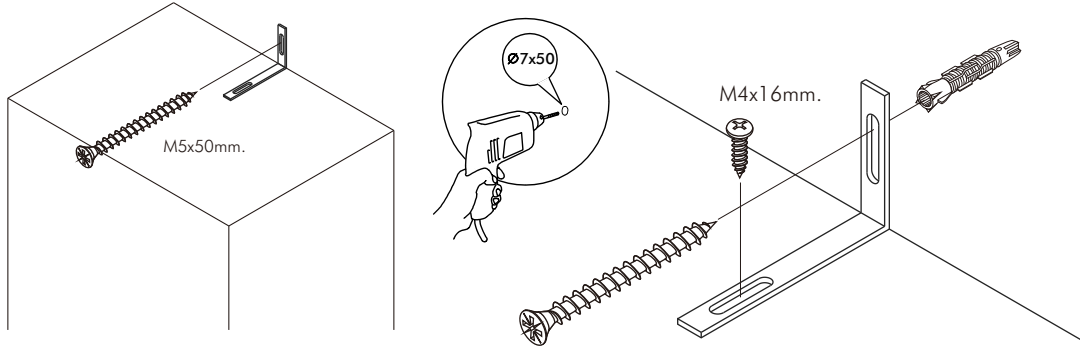
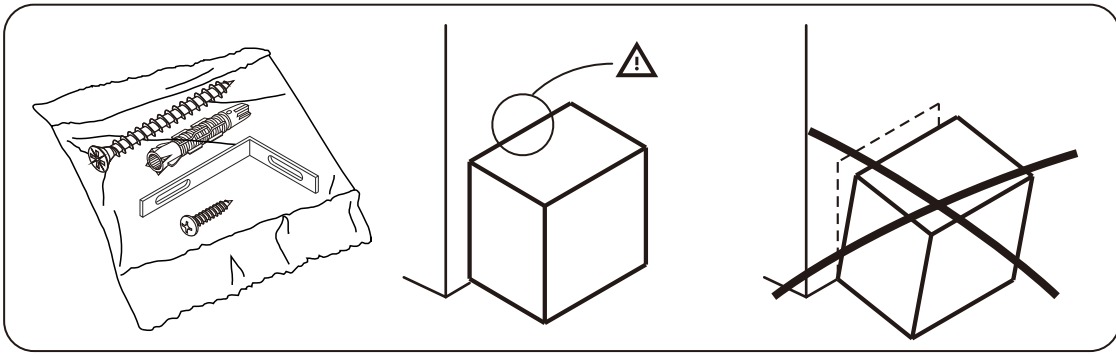
Wardrobe sliding doors 160cm



# CONNECT SYSTEM

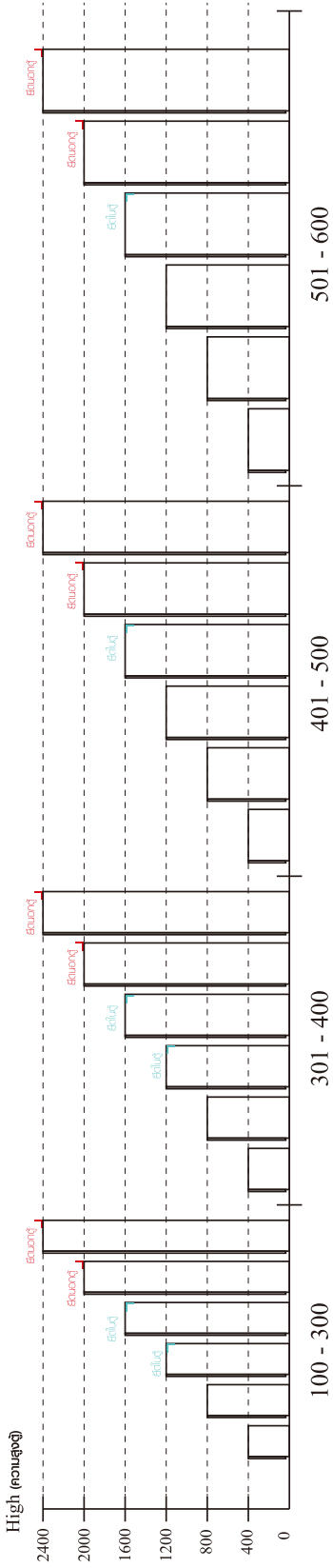


**x2**

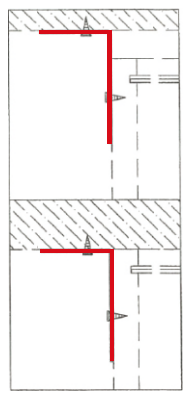


**มาตรฐาน การระบุสินค้าที่ต้องยึด Fitting กันสั่น (Safety Fitting) \*\*\*หมายเหตุ สันค้ำที่เป็นชุดเหล็ก ใค้ติดตั้ง Fitting กันสั่นทุกตัว\*\*\***

■ หมวด ตู้บานเปิด / ตู้บานปิด + ช่องใส่



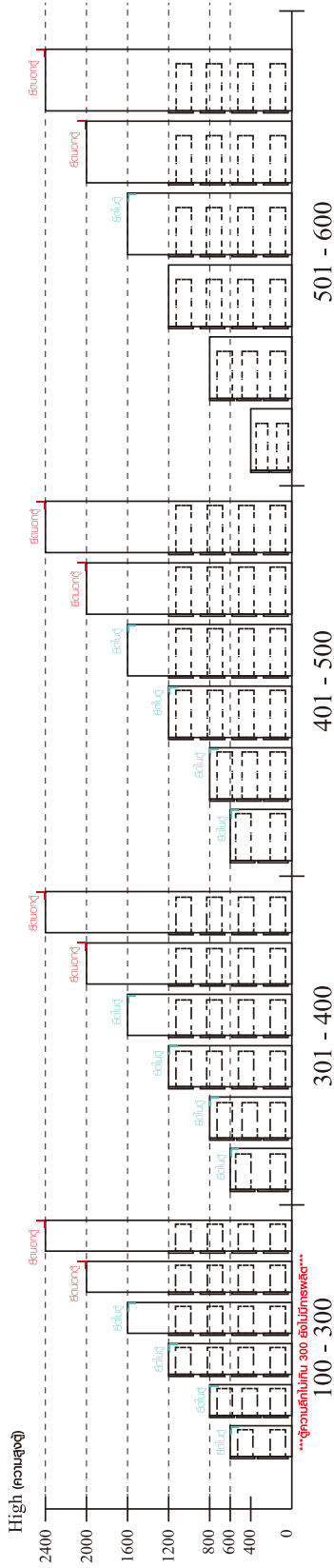
■ ติดตั้งจากกันสั่นกับตู้สูง (ตั้งแต่ 2 m.ขึ้นไป)



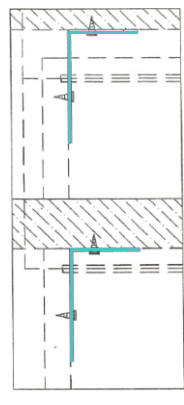
ติดตั้งบนผนัง

ติดตั้งลอยหลบผนัง

■ หมวด ตู้ลิ้นชัก / ตู้ลิ้นชัก + ช่องใส่ / ตู้ลิ้นชัก + บานเปิด / ตู้ลิ้นชัก + บานสไลด์



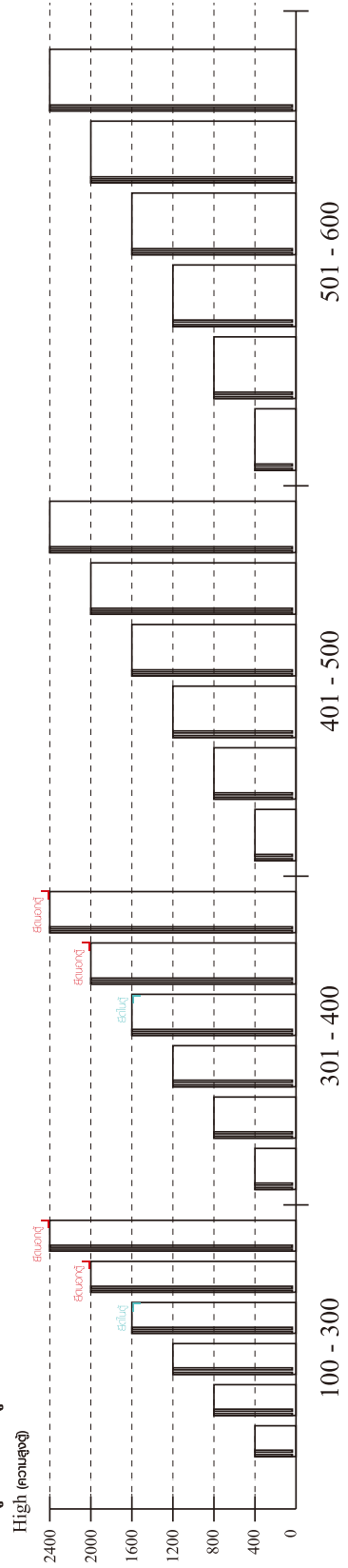
■ ติดตั้งจากกันสั่นกับตู้เตี้ย (น้อยกว่า 2 m.)



ติดตั้งบนผนัง

ติดตั้งลอยหลบผนัง

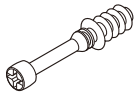
■ หมวด ตู้บานสไลด์ / ตู้ใส่



ความสูงตั้งแต่ 1600 ขึ้นไป สลักกัน 300      ความสูงตั้งแต่ 1600 ขึ้นไป สลักกัน 400

# HARDWARE

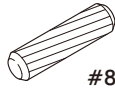
## -BODY SET



**x 31**

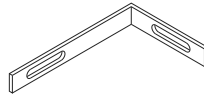


**x 31**

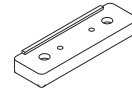


#8x35

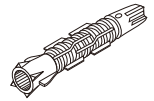
**x 34**



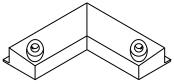
**x 2**



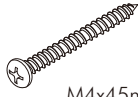
**x 10**



**x 2**

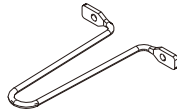


**x 4**

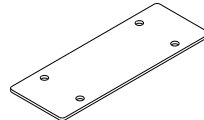


M4x45mm.

**x 8**



**x 1**



**x 2**



**x 4**



**x 10**



**x 6**



**x 8**



5x18 mm.

**x 7**



3x11 mm.

**x 6**



M3.5x20mm.

**x 18**



M3.5x13mm.

**x 8**



M4x13mm.

**x 8**



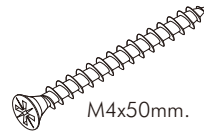
M4x16mm.

**x 20**



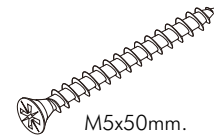
M4x25mm.

**x 18**



M4x50mm.

**x 1**



M5x50mm.

**x 2**



M4x13mm.

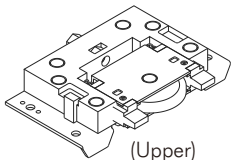
**x 3**



M4x16mm.

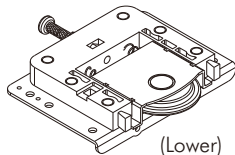
**x 16**

## -DOOR SET



(Upper)

**x 4**



(Lower)

**x 4**



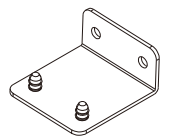
M4x16mm.

**x 36**

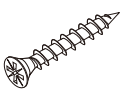


#5x3/8"

**x 18**

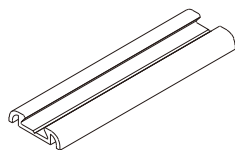


**x 2**

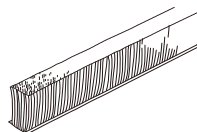


M4x30mm.

**x 28**



**x 3**

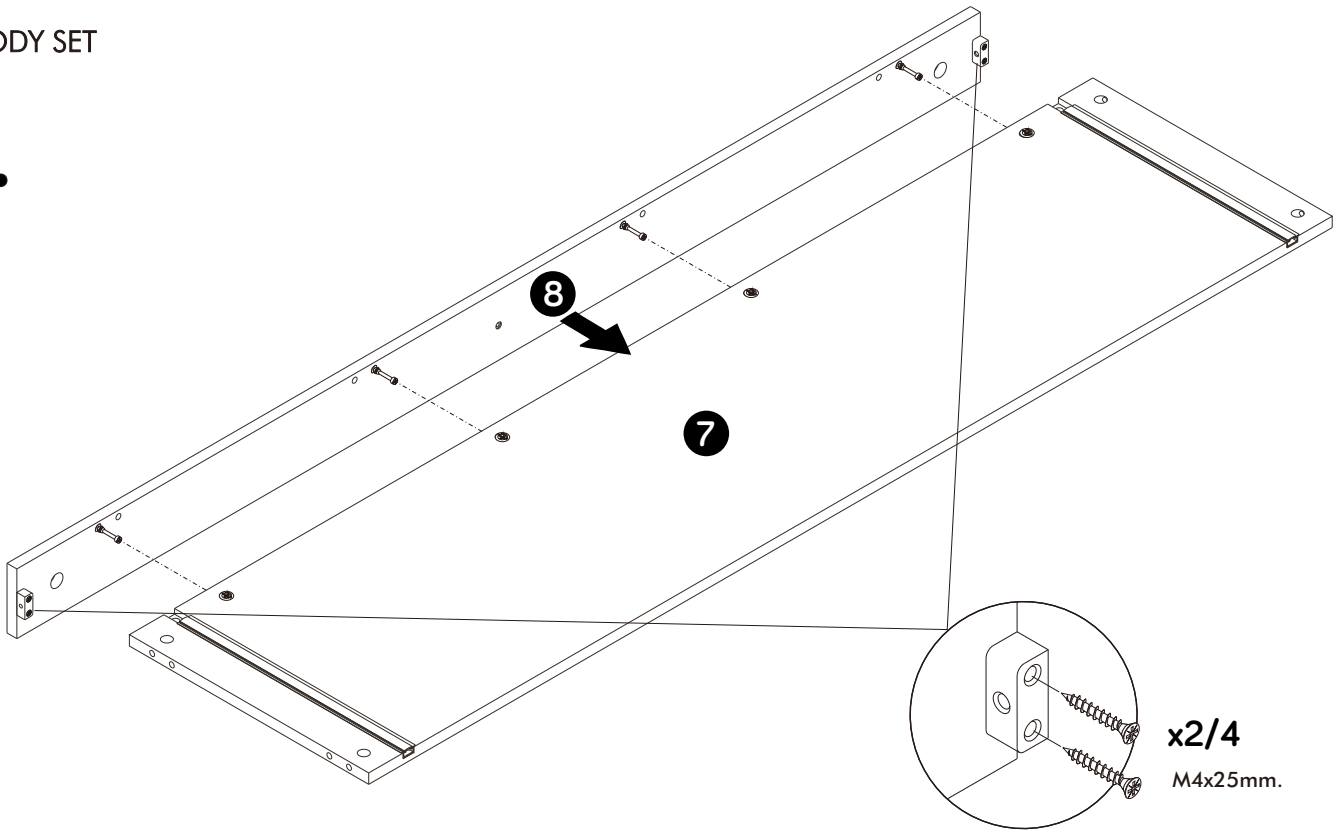


**x 3**

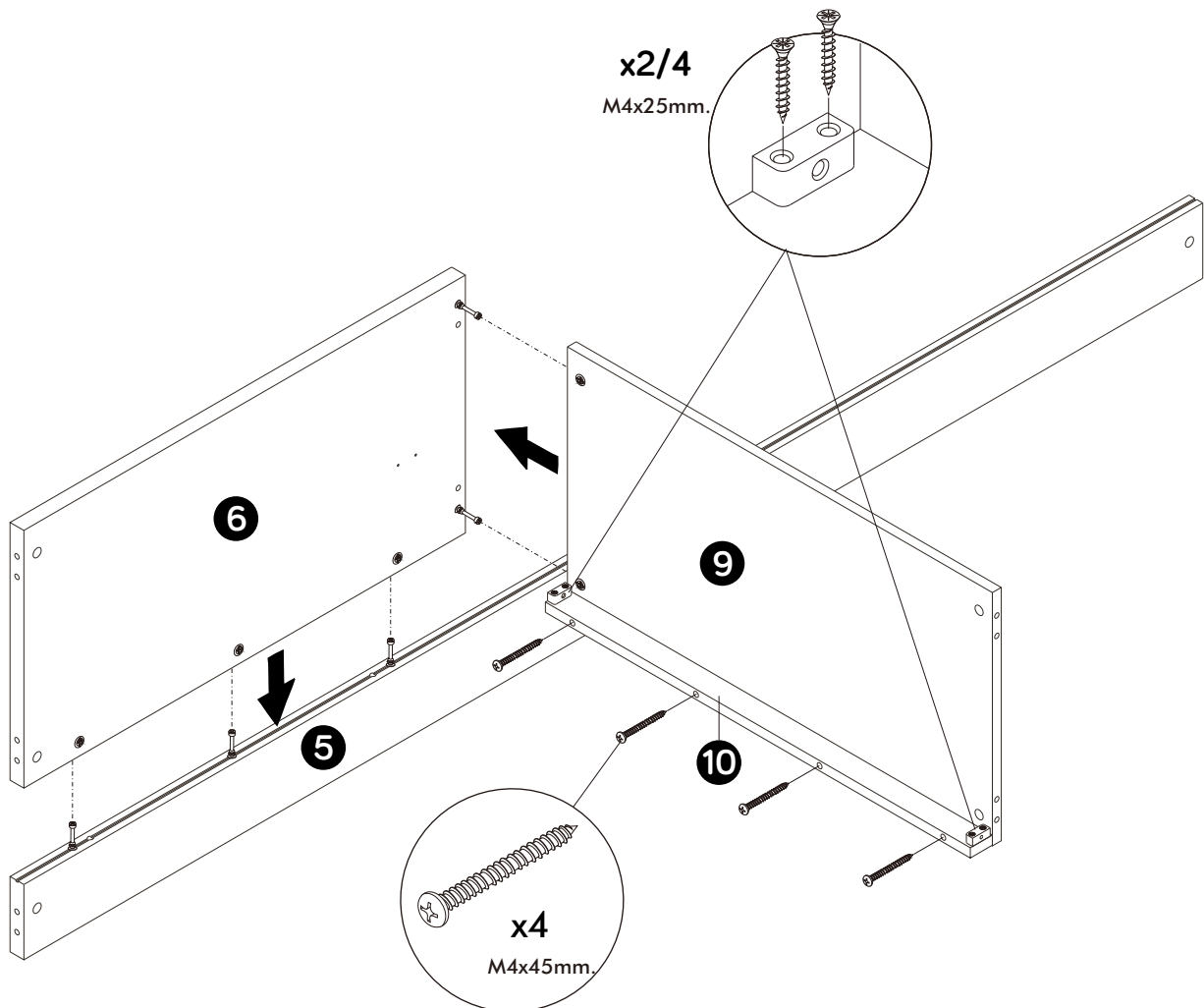
# ASSEMBLY

-BODY SET

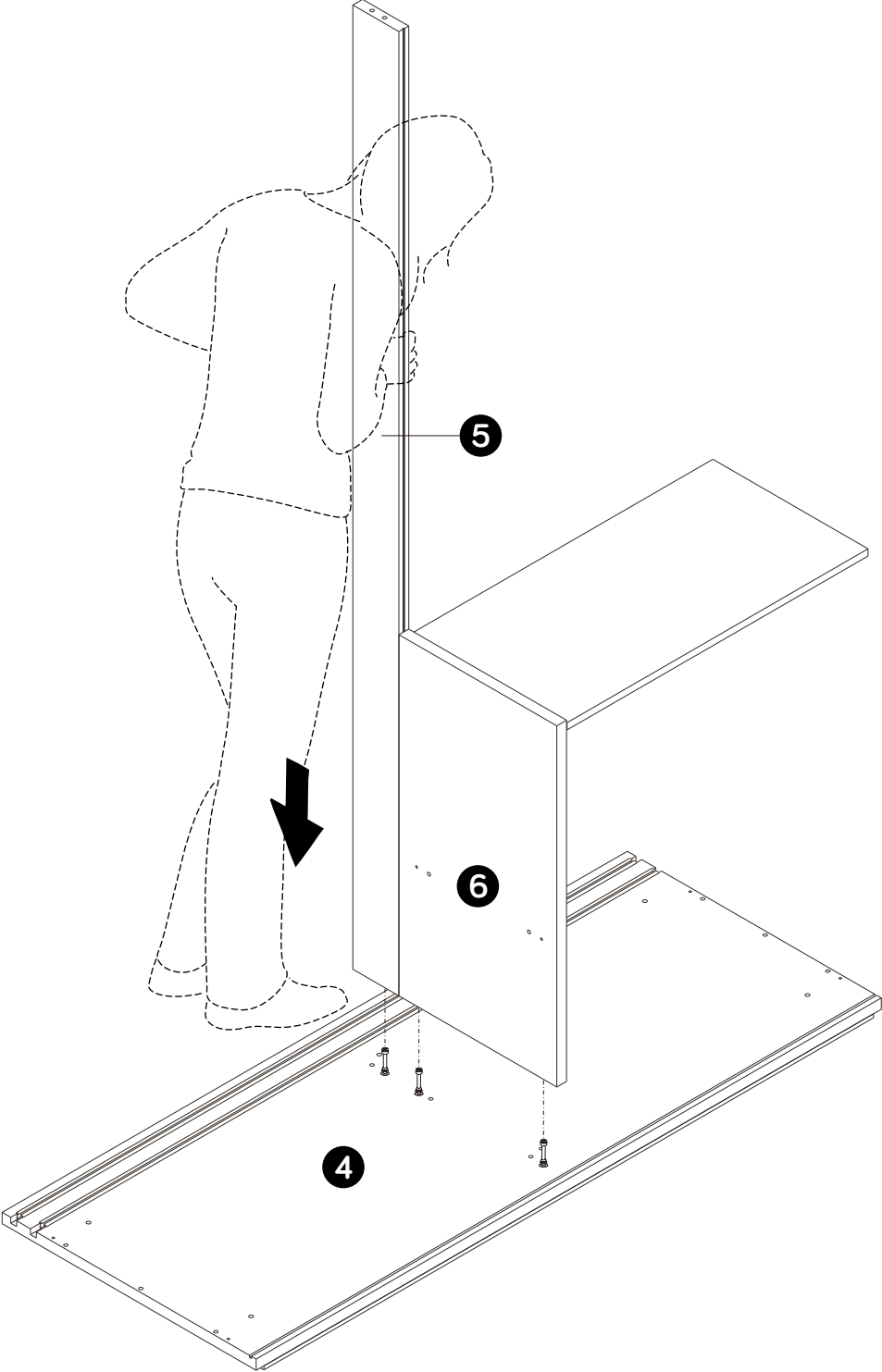
1.



2.

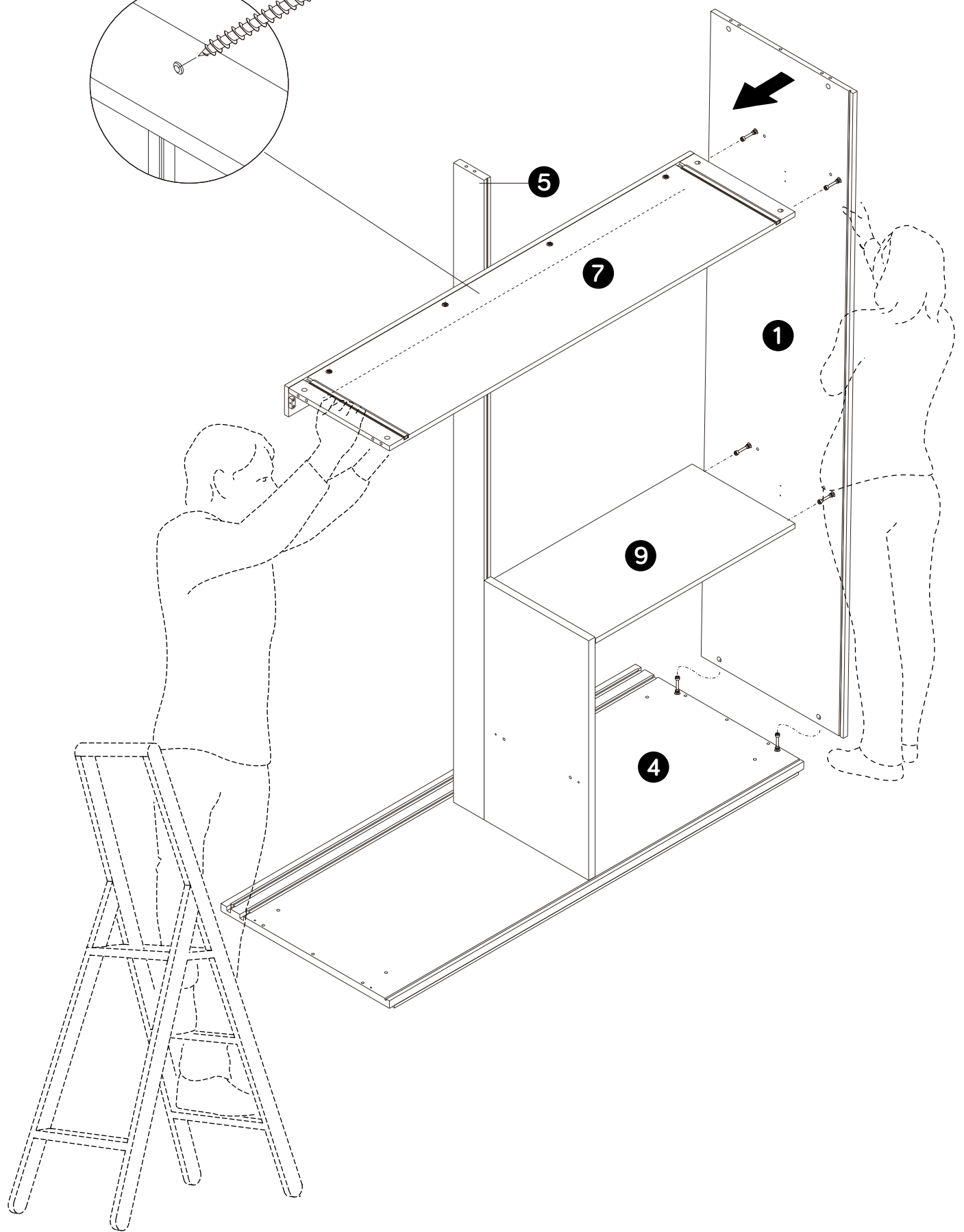
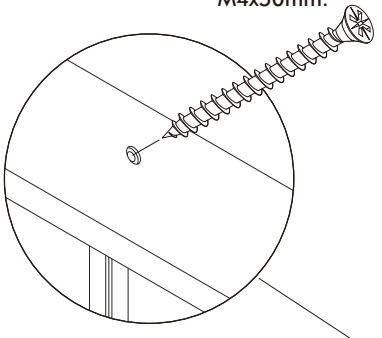


**3.**

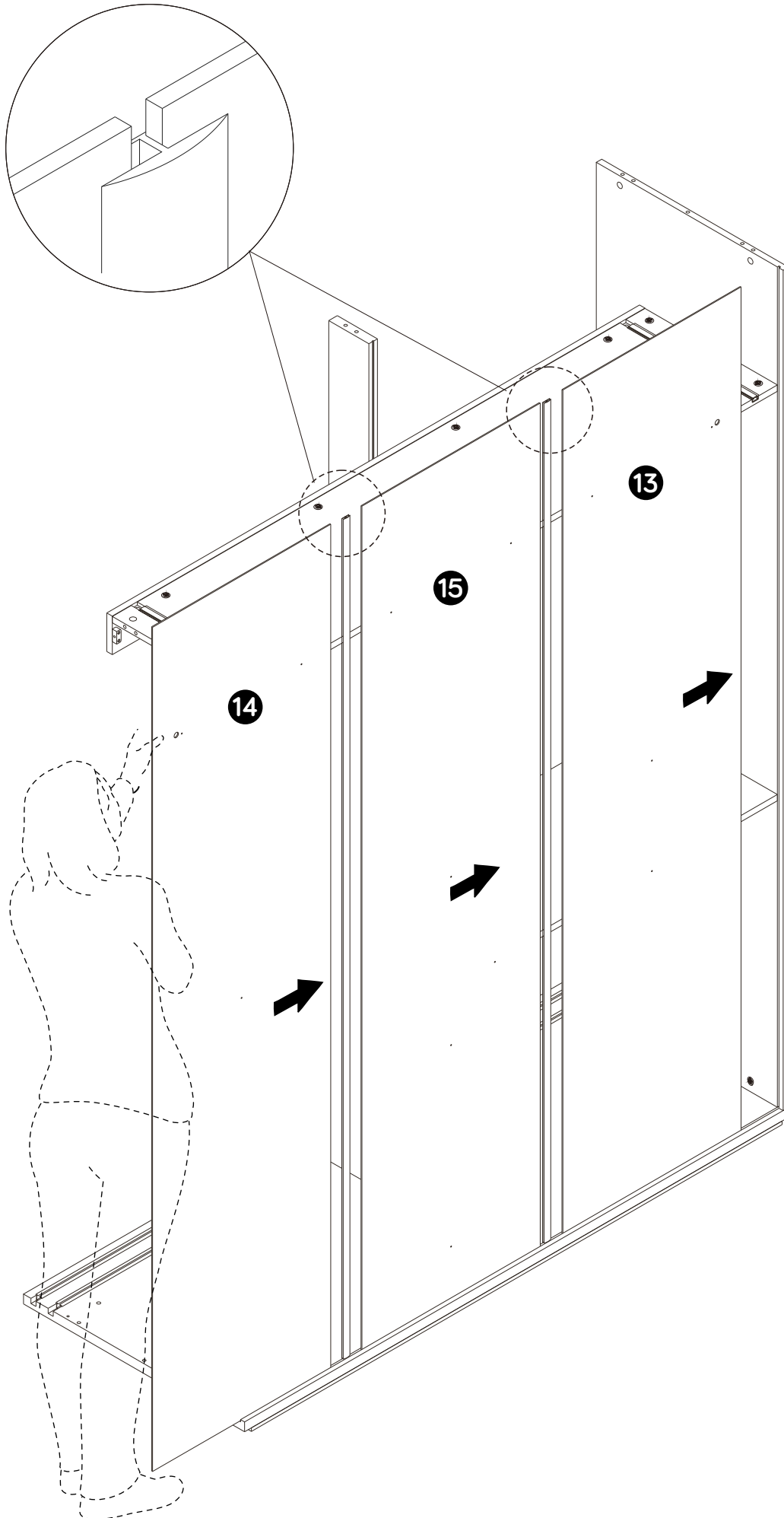


# 4.

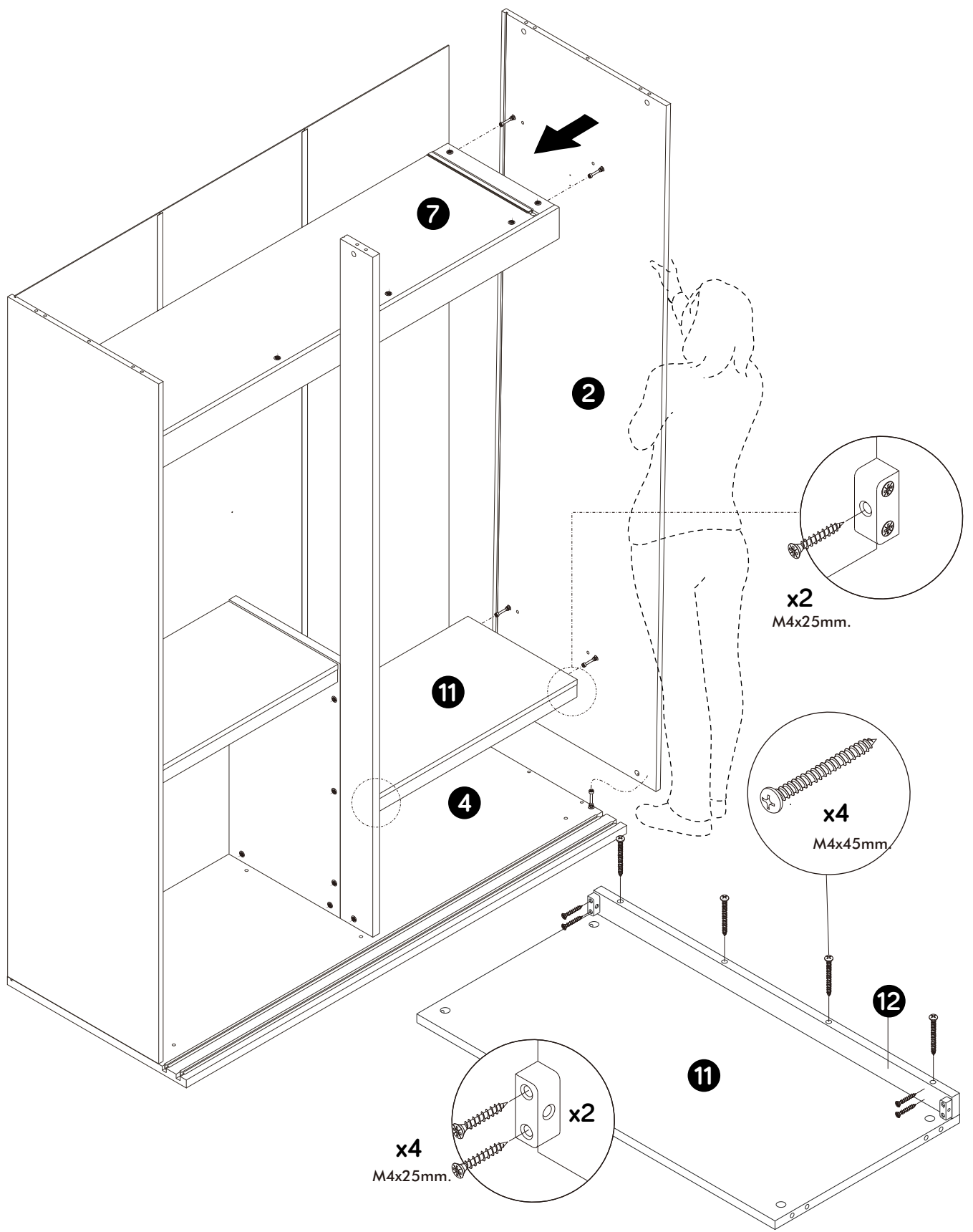
x1  
M4x50mm.



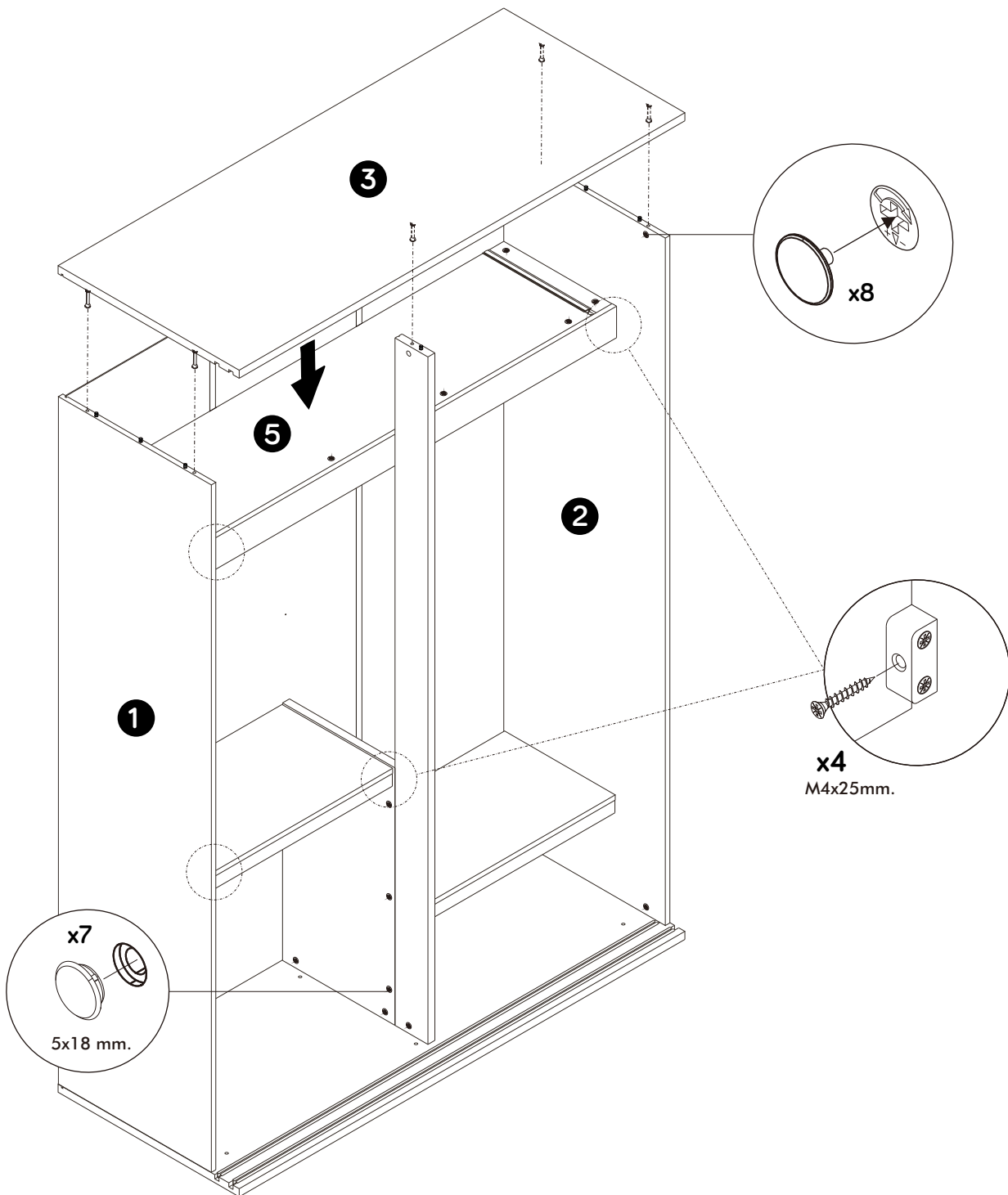
**5.**



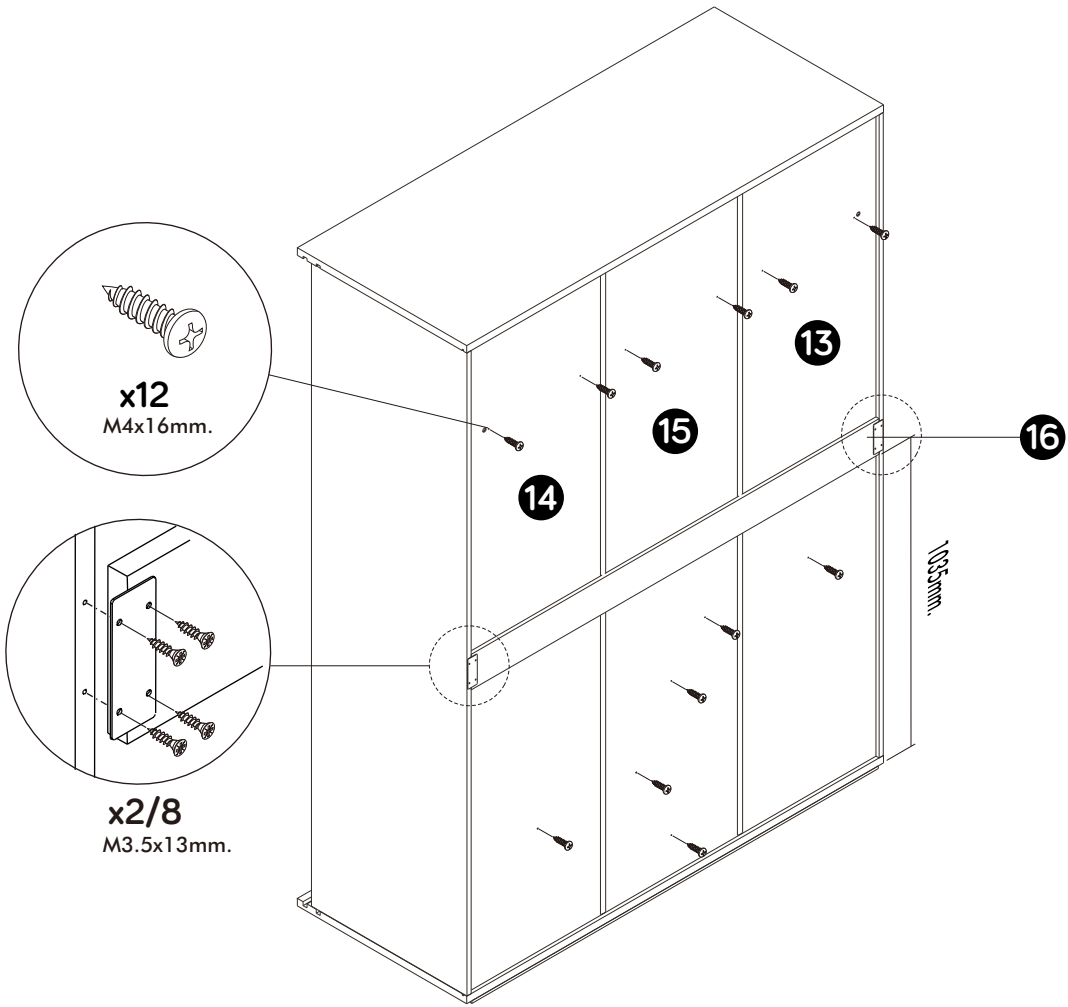
# 6.



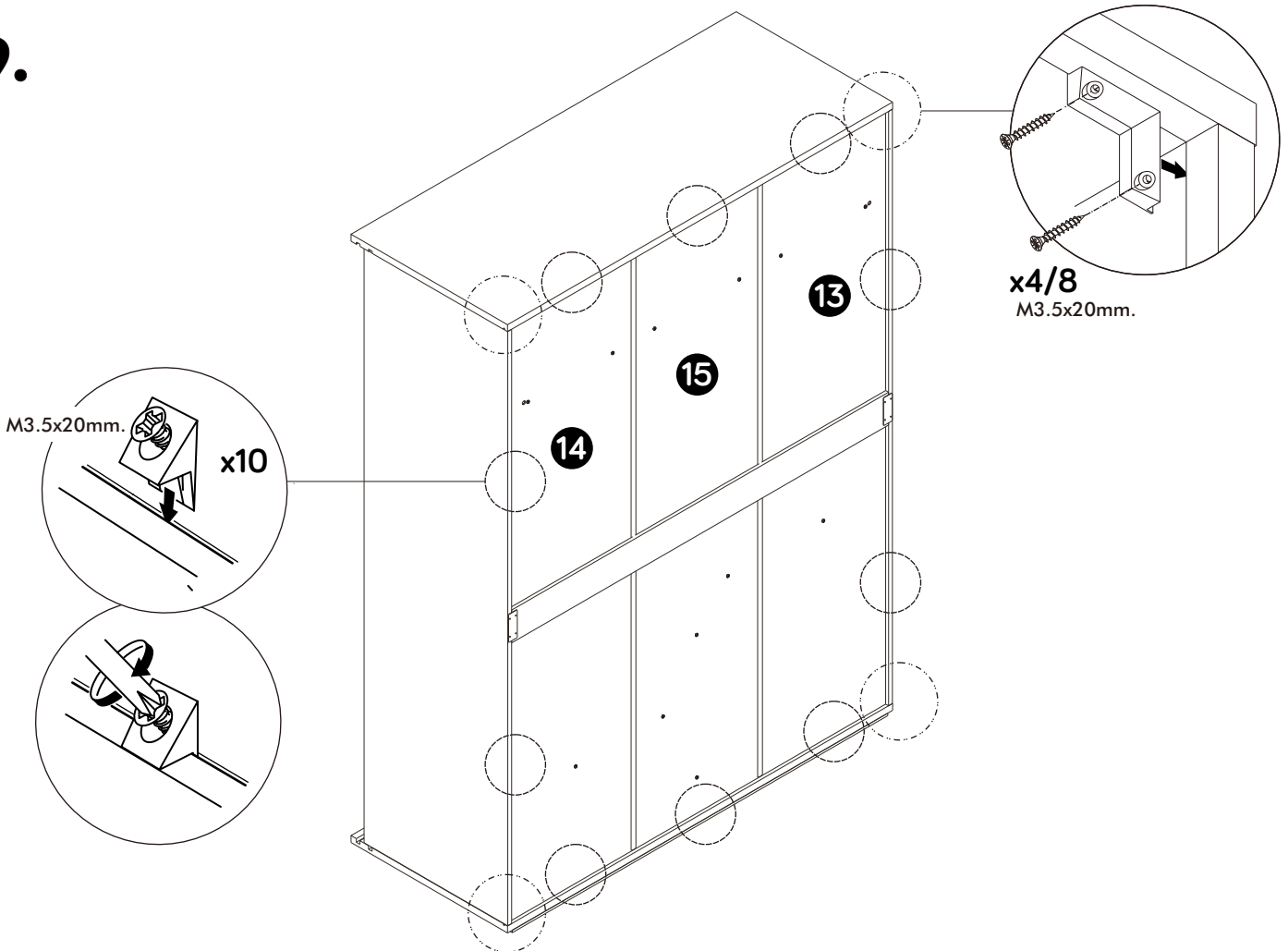
# 7.



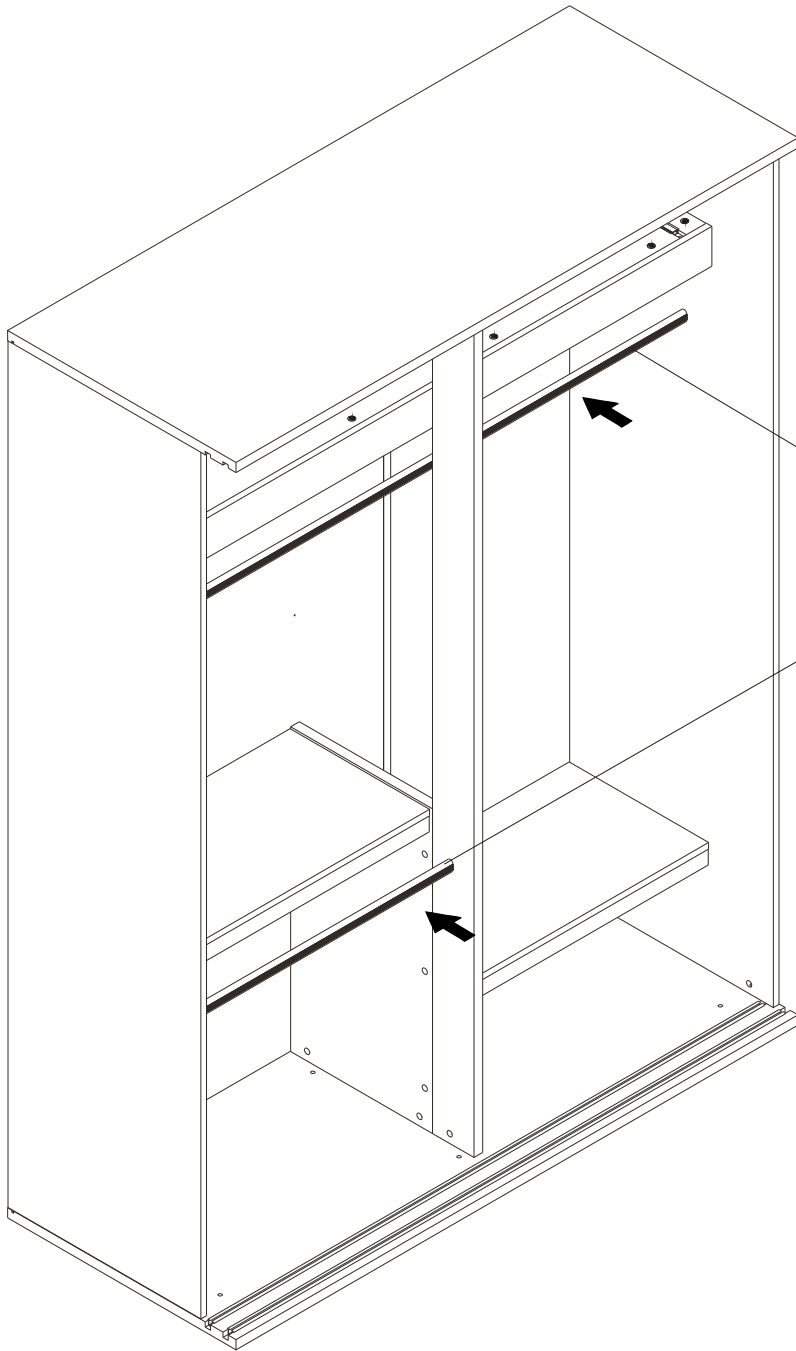
8.



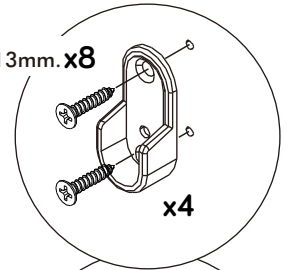
9.



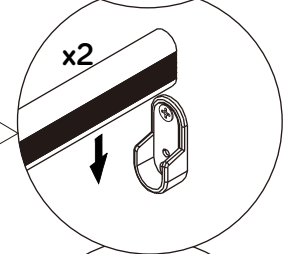
# 10.



M3.5x13mm. x8

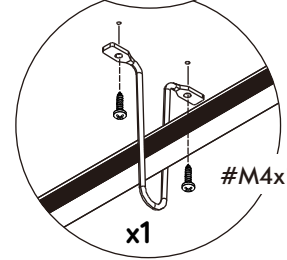


x2

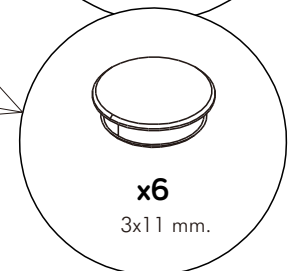
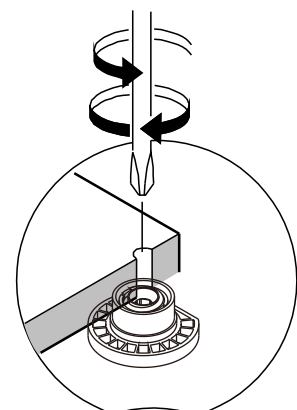
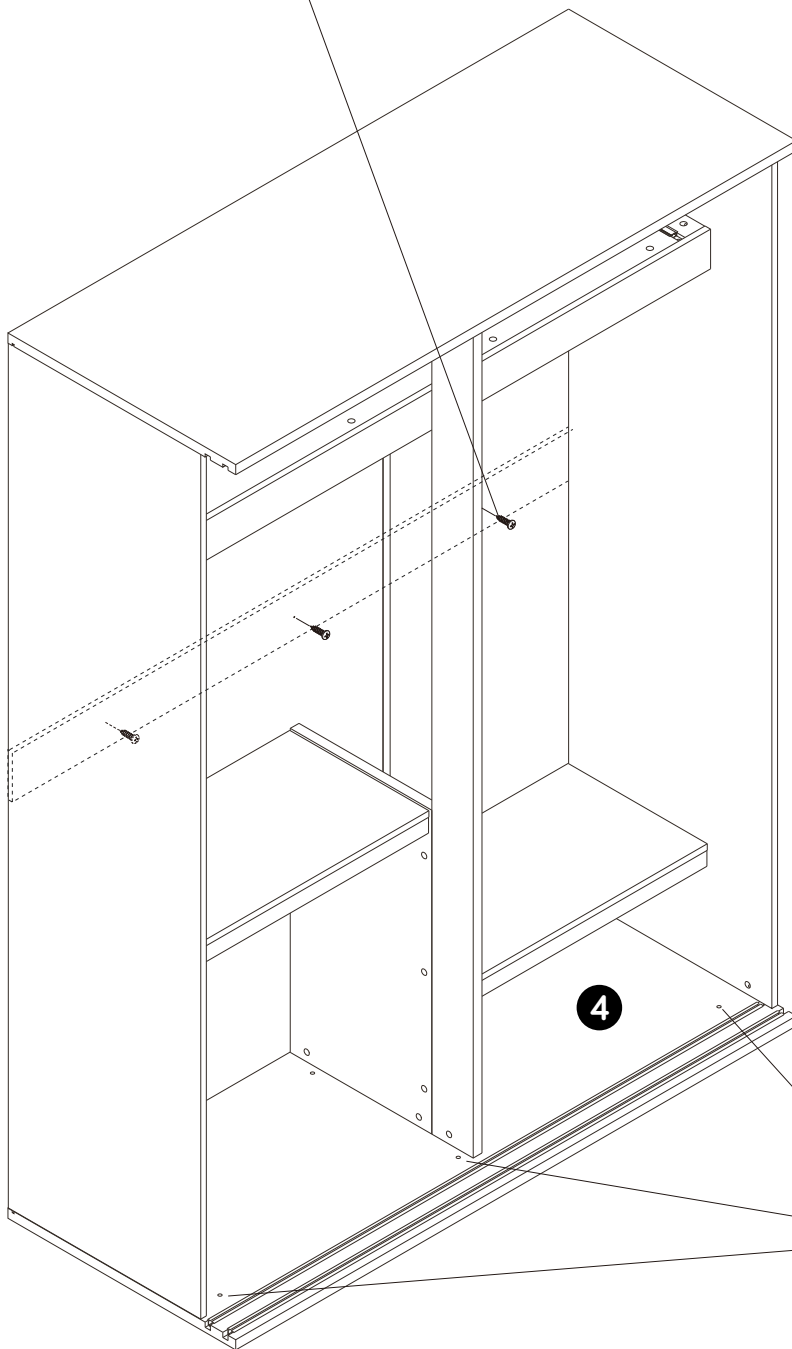
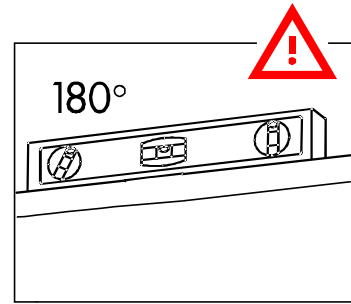


x1

#M4x16 x2



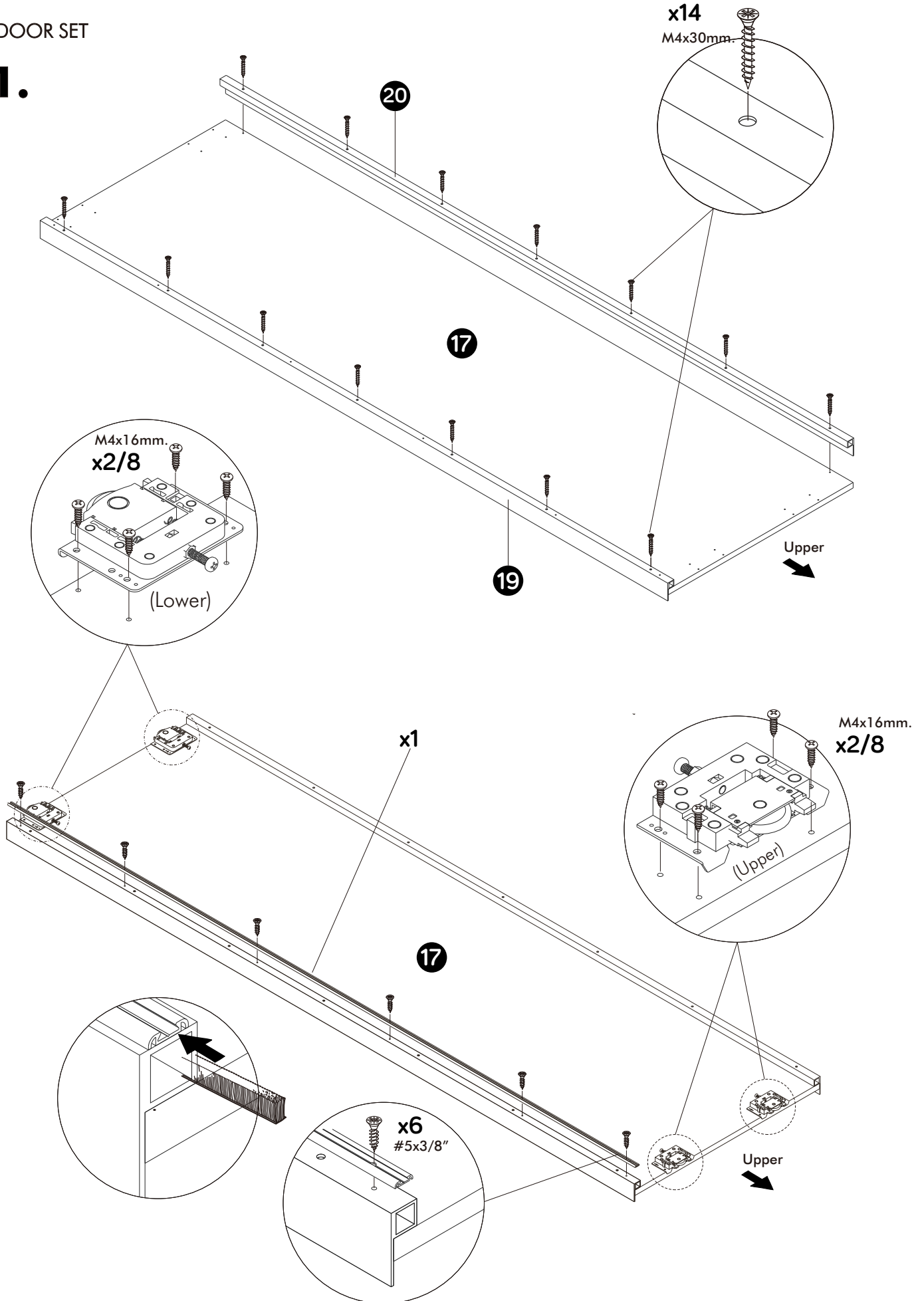
# 11.



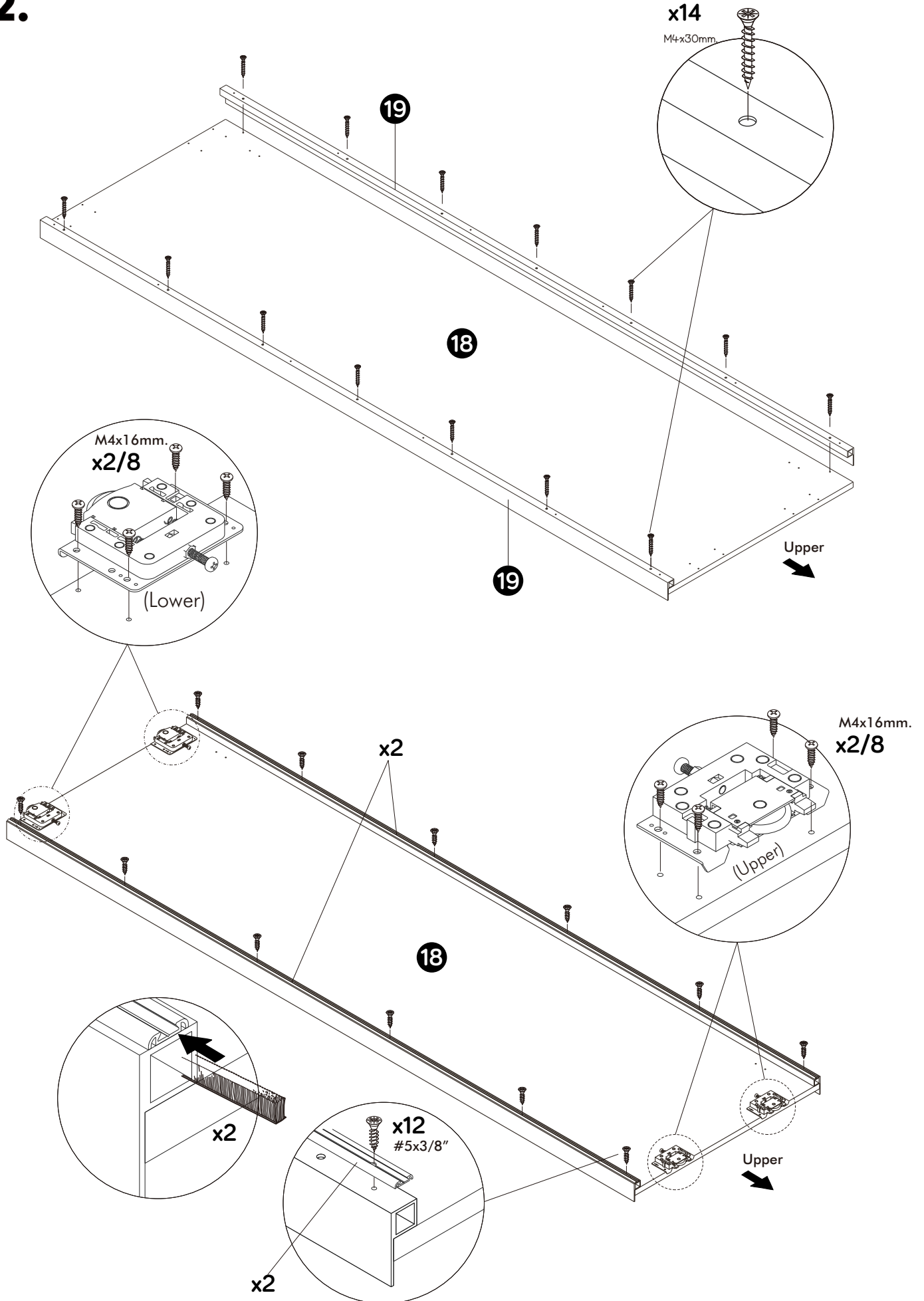
# ASSEMBLY

-DOOR SET

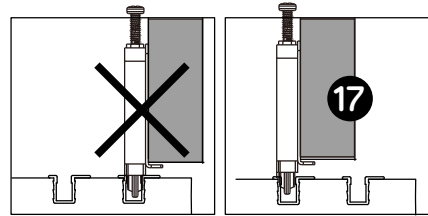
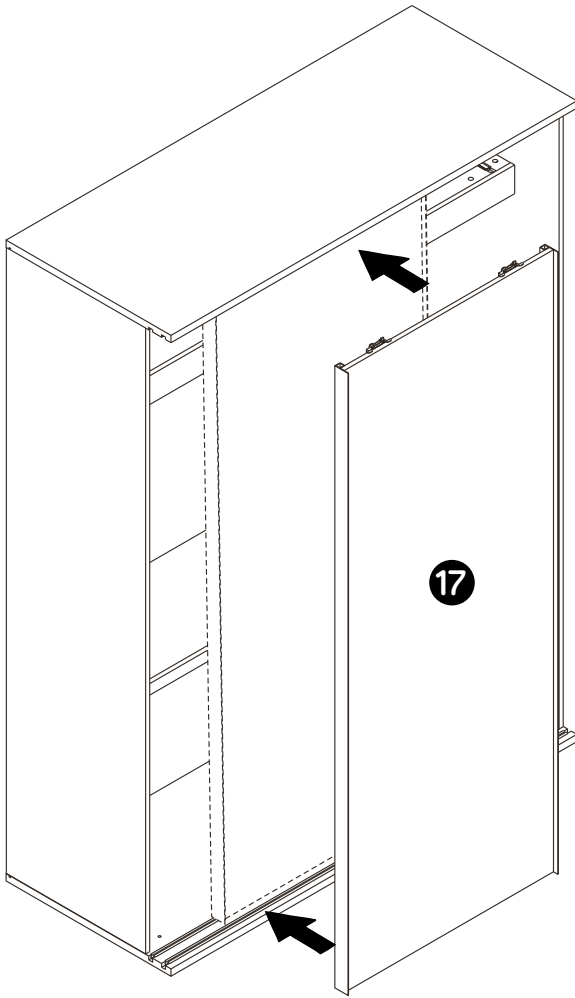
# 1.



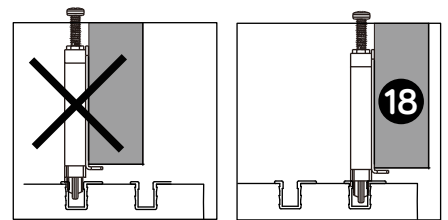
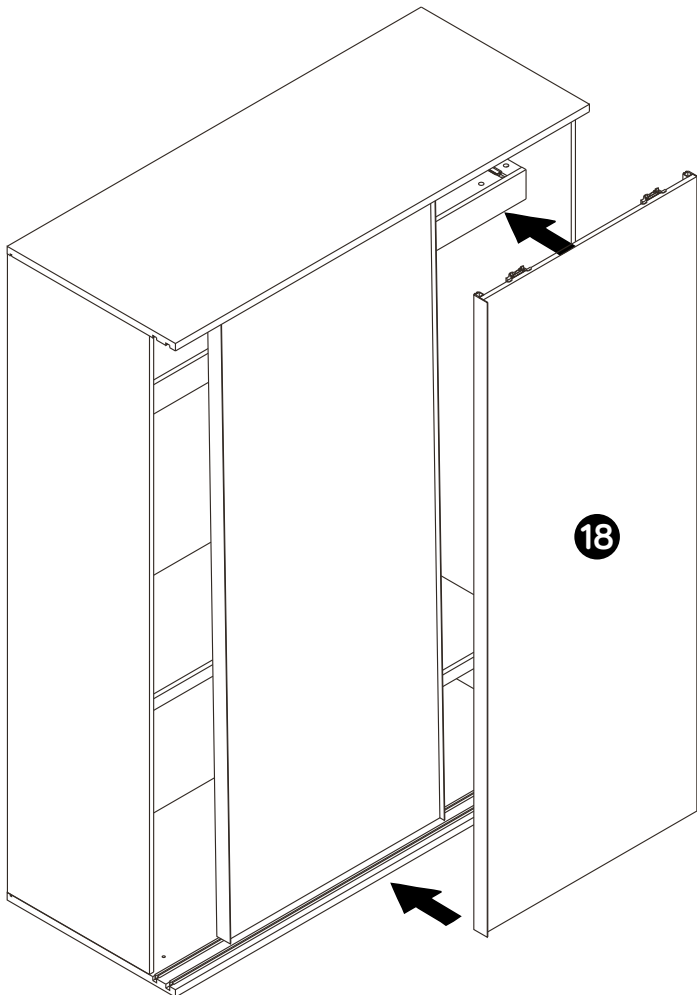
# 2.



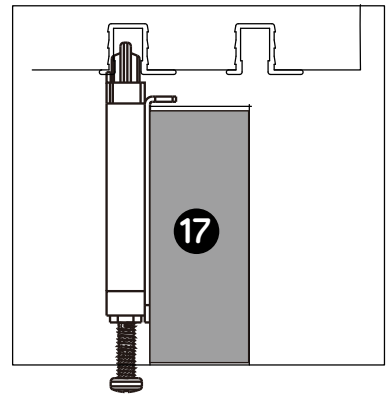
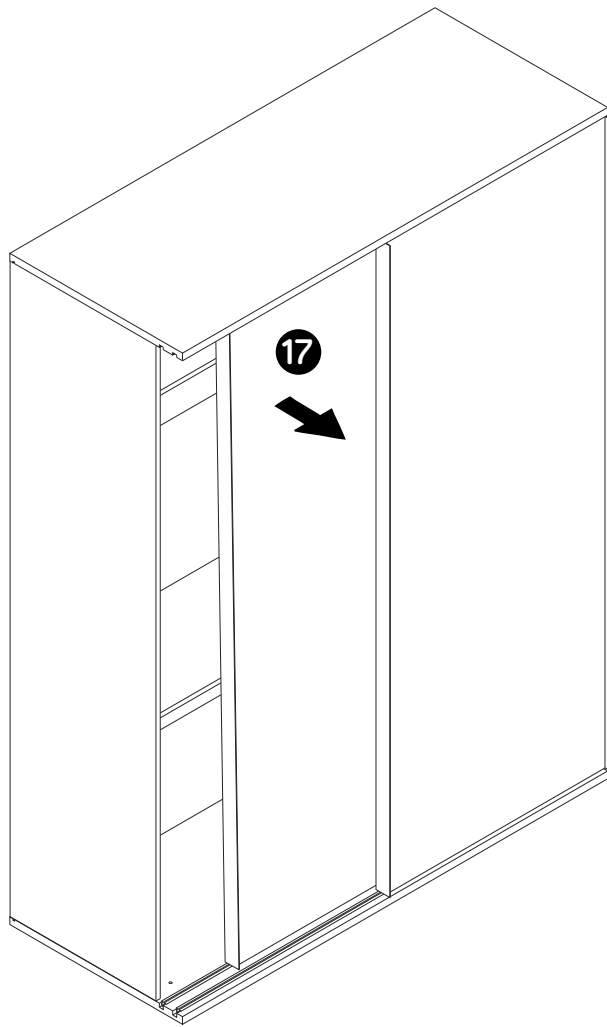
**3.**



**4.**



**5.**



**6.**

