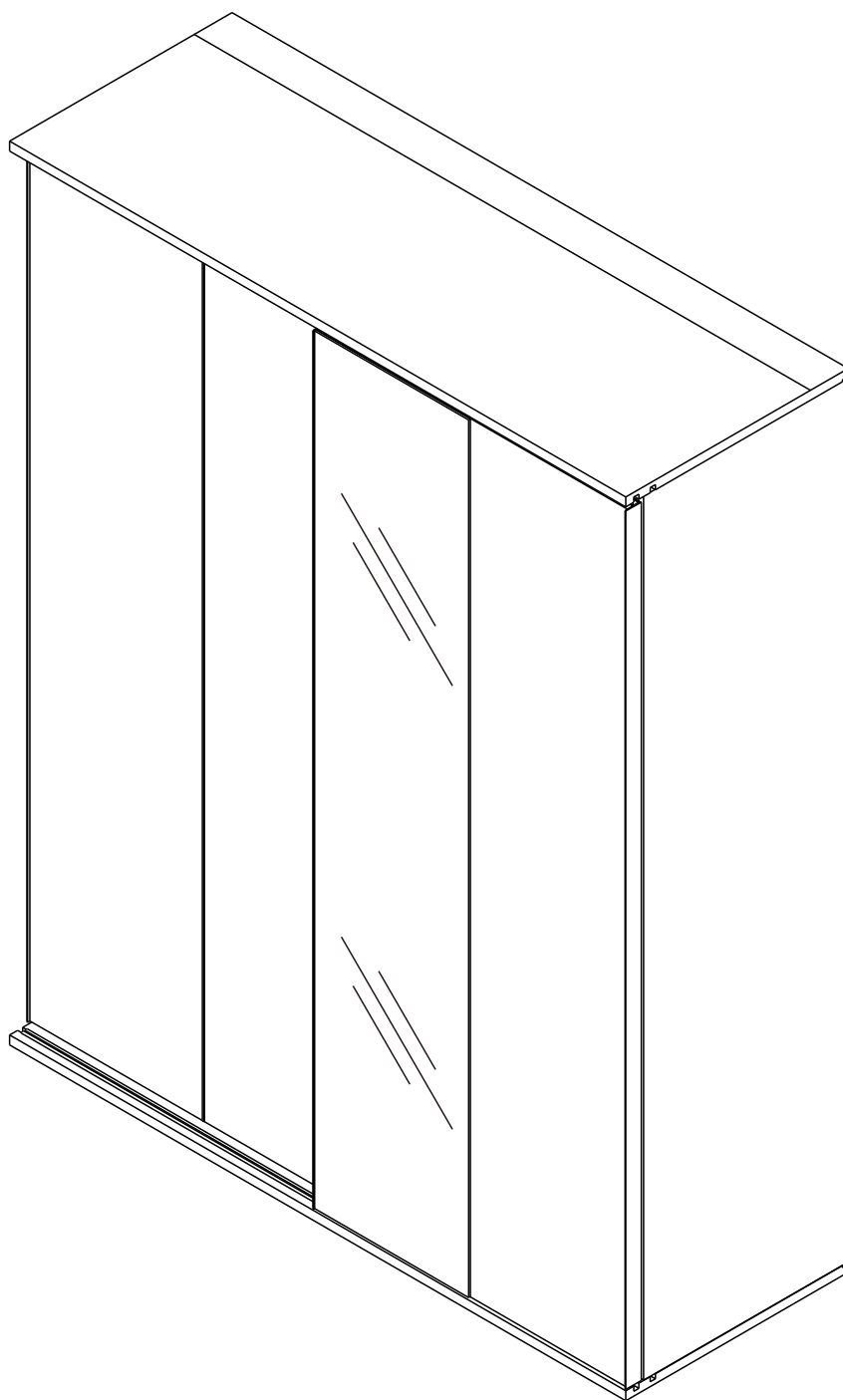
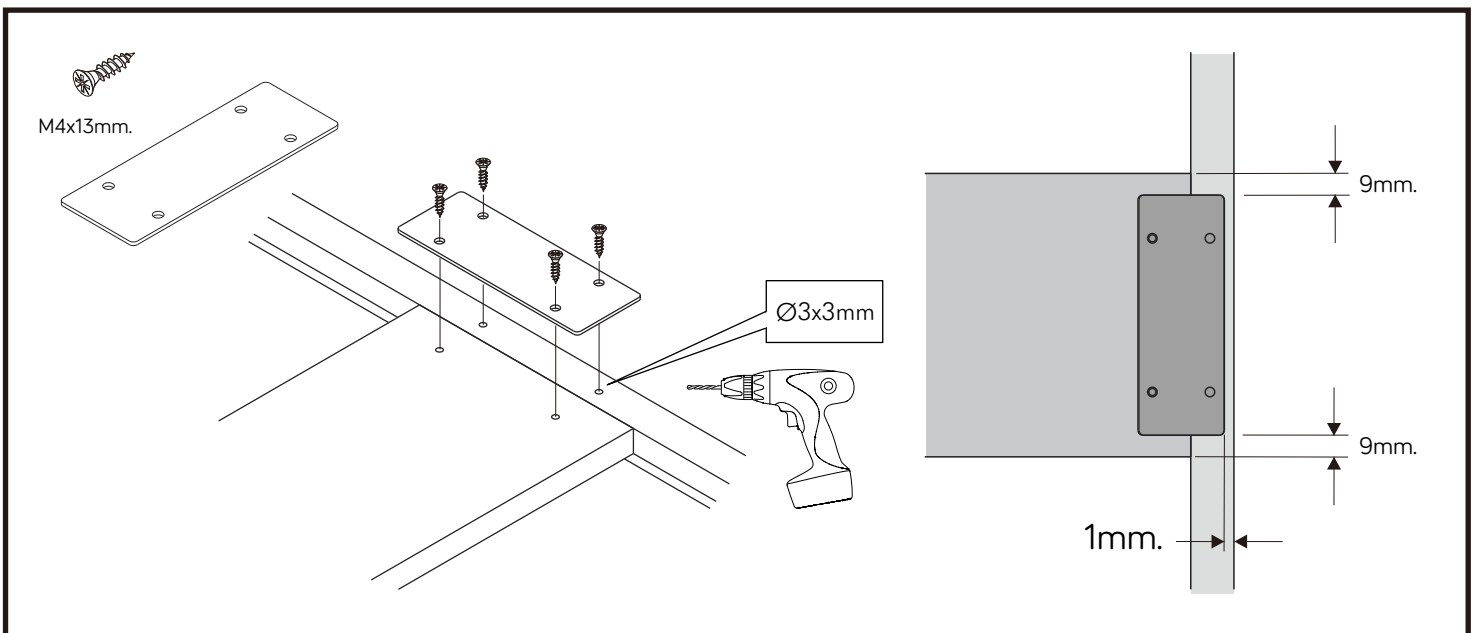
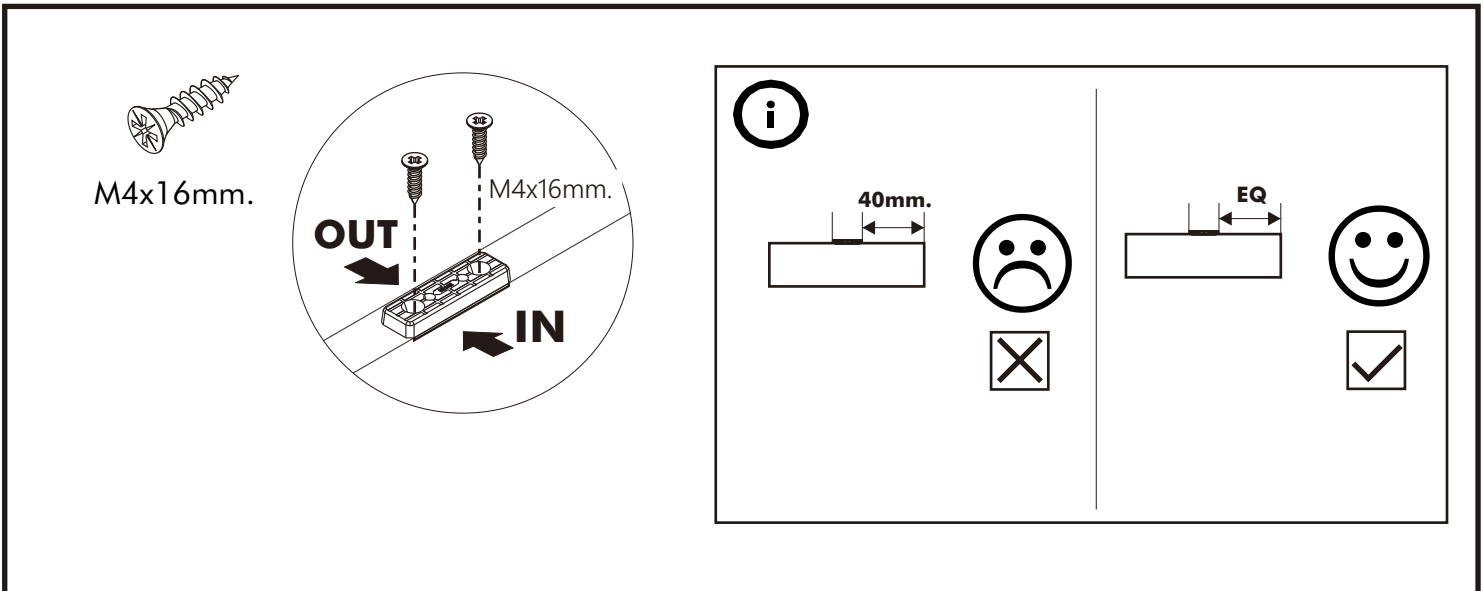


# MACKA

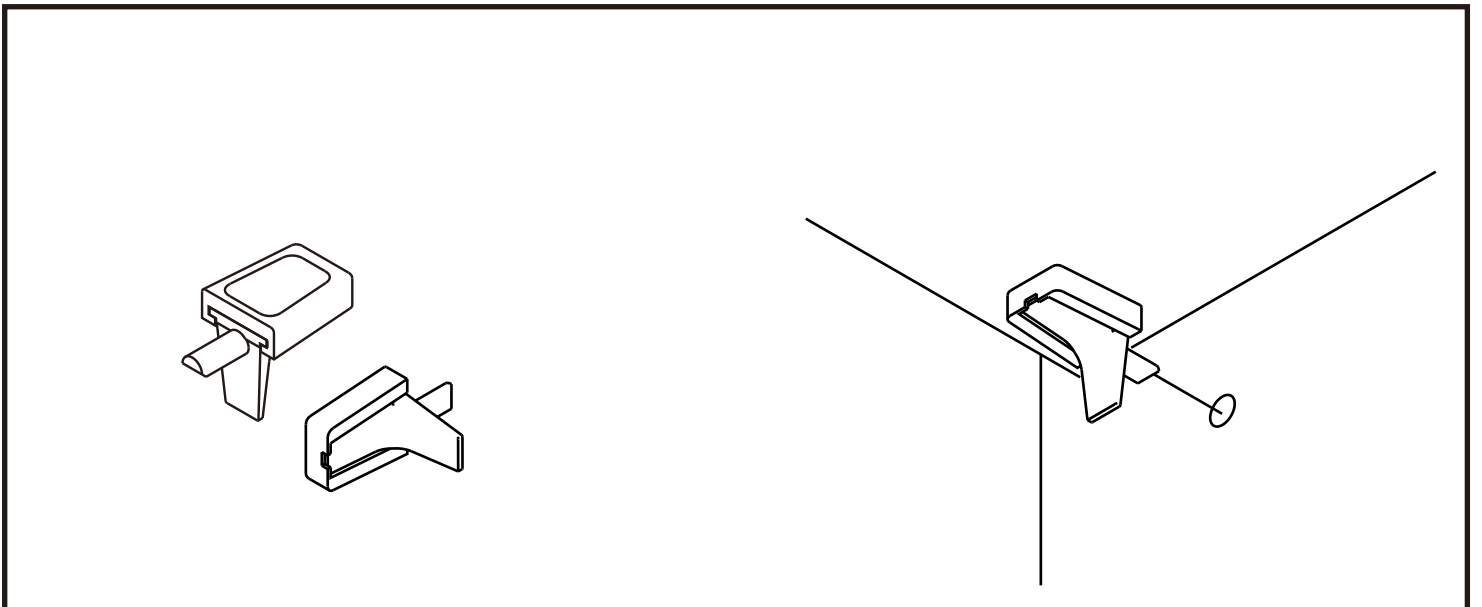
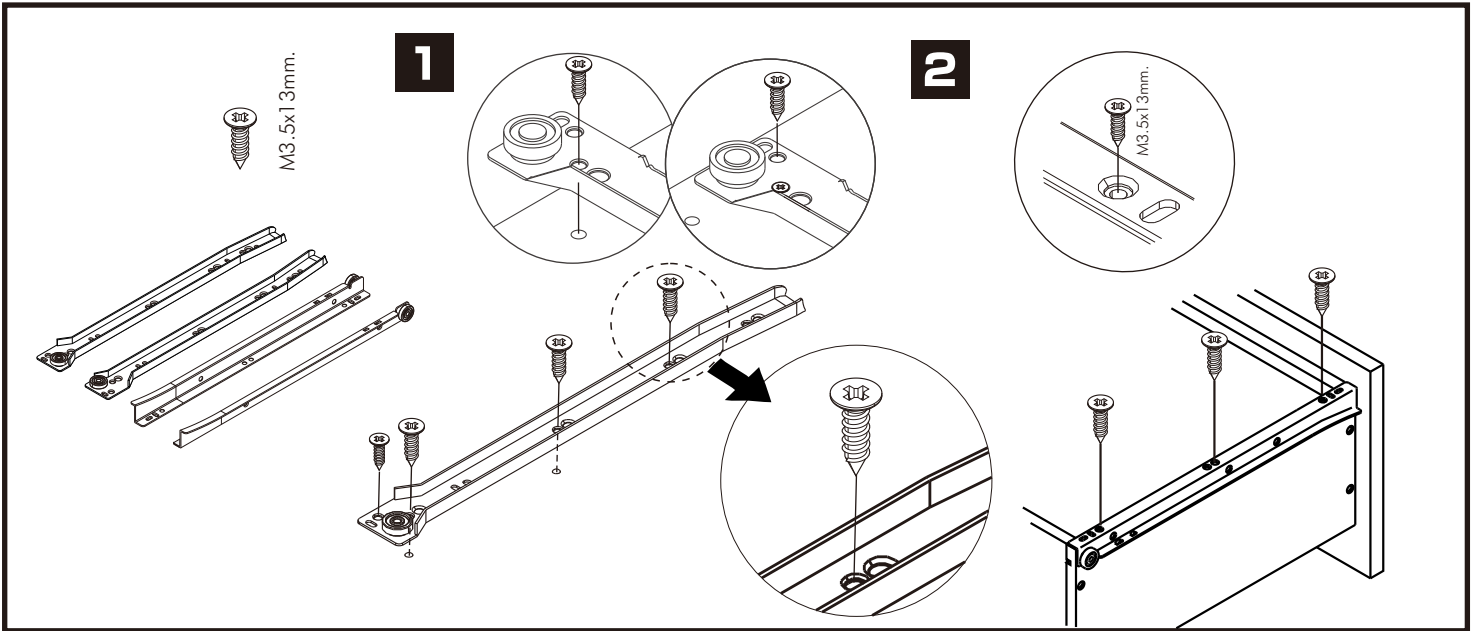
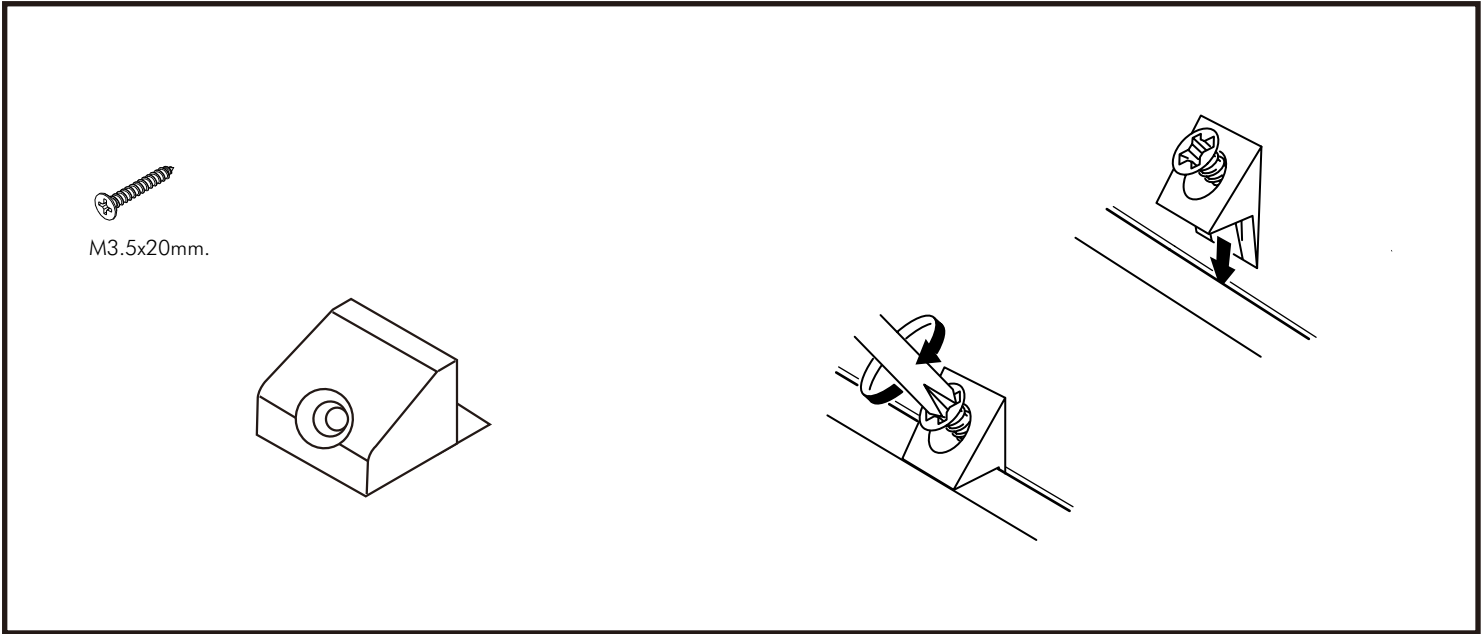
**Wardrobe sliding Alu+Mirror 180cm.**



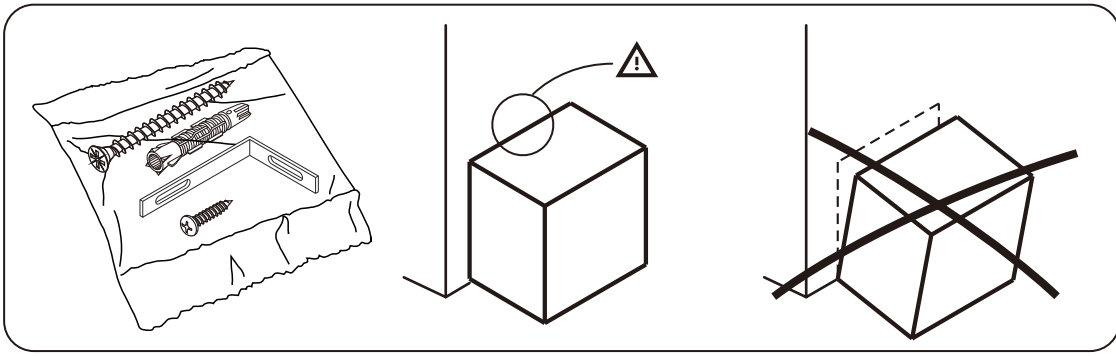
# CONNECT SYSTEM



# CONNECT SYSTEM



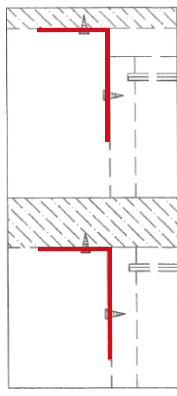
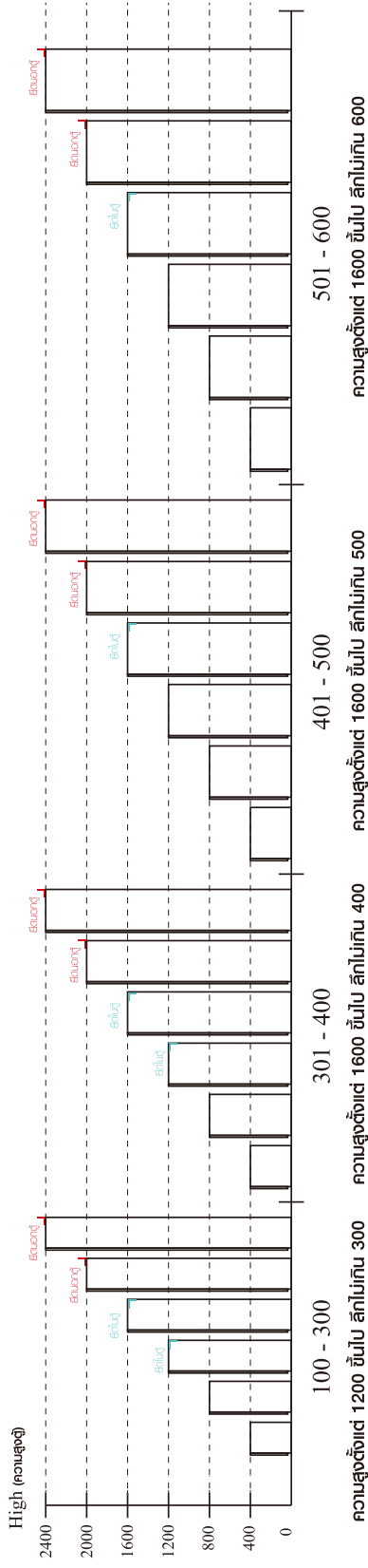
**x2**



## มาตรฐาน การระบุสินค้าที่ต้องยึด Fitting กันล้ม (Safety Fitting) \*\*\*หมายเหตุ สินค้าที่เป็นชุดเด็ก ใ้ติดตั้ง Fitting กันล้มทุกตัว\*\*\*

ติดตั้งจากกันล้มนับจุดสูง (ตั้งแต่ 2 m.ขึ้นไป)

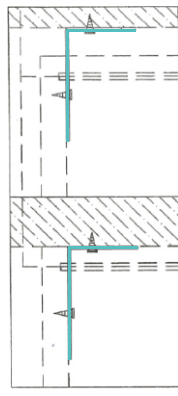
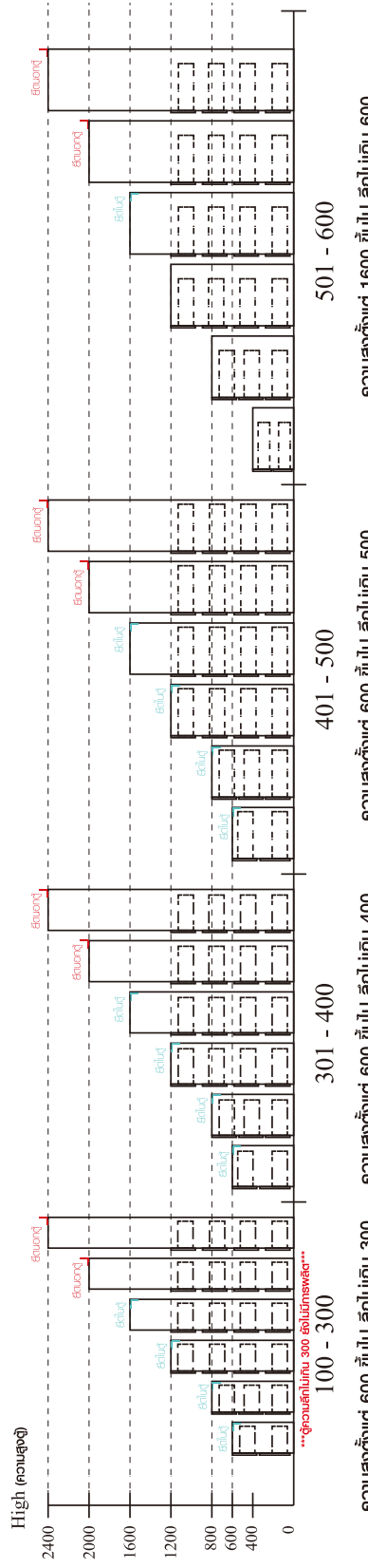
ขนาด ตู้บานเปิด / ตู้บานปิด + ช่องใส่



ติดตั้งบนผนัง

ติดตั้งลอยหลบมือ

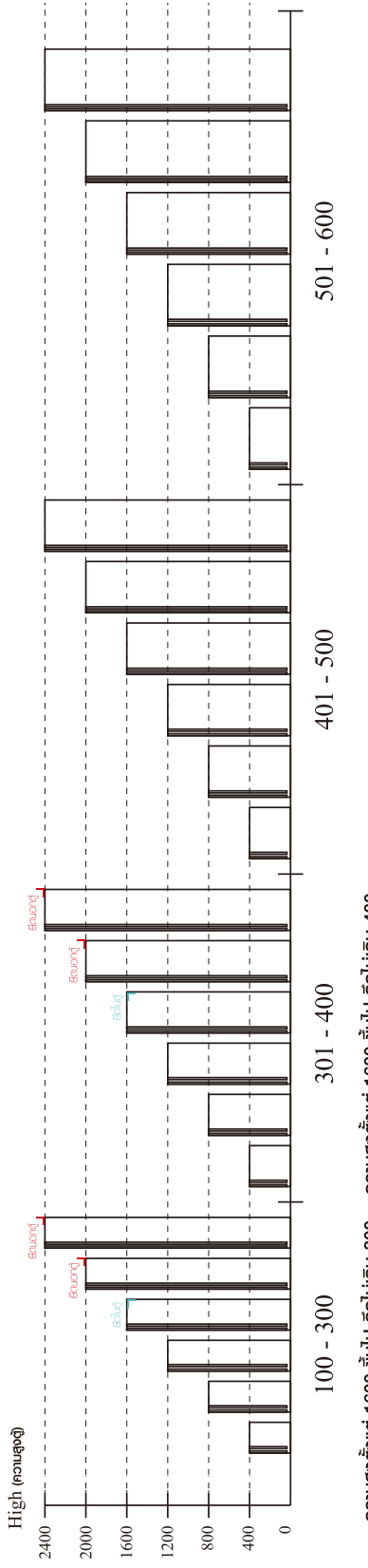
ขนาด ตู้ลิ้นชัก / ตู้ลิ้นชัก + ช่องใส่ / ตู้ลิ้นชัก + บานเปิด / ตู้ลิ้นชัก + บานสไลด์



ติดตั้งบนผนัง

ติดตั้งลอยหลบมือ

ขนาด ตู้บานสไลด์ / ตู้ใส่



ความสูงตั้งแต่ 1600 ขึ้นไป ล้าไม่เกิน 300

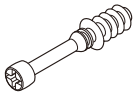
ความสูงตั้งแต่ 1600 ขึ้นไป ล้าไม่เกิน 600

ความสูงตั้งแต่ 600 ขึ้นไป ล้าไม่เกิน 500

ความสูงตั้งแต่ 600 ขึ้นไป ล้าไม่เกิน 400

# HARDWARE

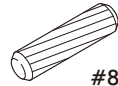
## -BODY SET



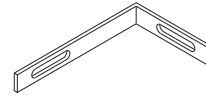
**x 38**



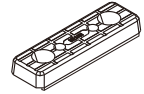
**x 38**



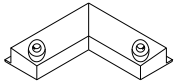
#8x35  
**x 40**



**x 2**



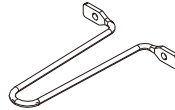
**x 10**



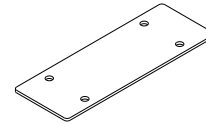
**x 4**



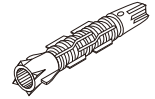
**x 16**



**x 2**



**x 2**



**x 2**



**x 4**



**x 16**



**x 4**



#GREY  
**x 4**



5x18 mm.  
**x 7**



3x11 mm.

**x 6**



20mm.

**x 2**



#SAND STONE

**x 8**



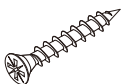
M4x16mm.

**x 20**



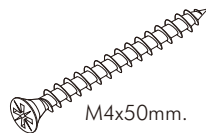
M3.5x20mm.

**x 24**



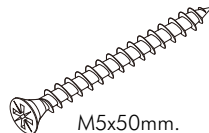
M4x25mm.

**x 12**



M4x50mm.

**x 1**



M5x50mm.

**x 2**



M4x13mm.

**x 4**



M4x16mm.

**x 20**



M3.5x13mm.

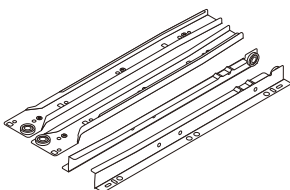
**x 8**



M4x13mm.

**x 8**

## -DRAWER SET



**x 1**



M3.5x13mm.

**x 14**



M4x40mm.

**x 10**

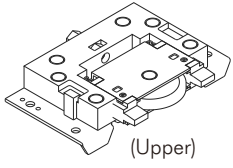


M6x23mm.

**x 2**

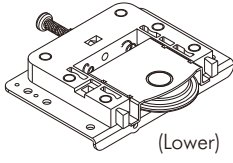
# HARDWARE

## -DOOR SET



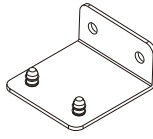
(Upper)

**x 4**

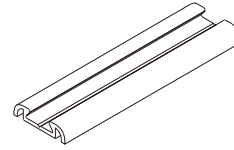


(Lower)

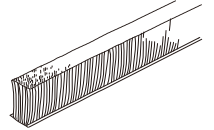
**x 4**



**x 2**



**x 3**



**x 3**



M4x16mm.

**x 36**



#5x3/8"

**x 18**



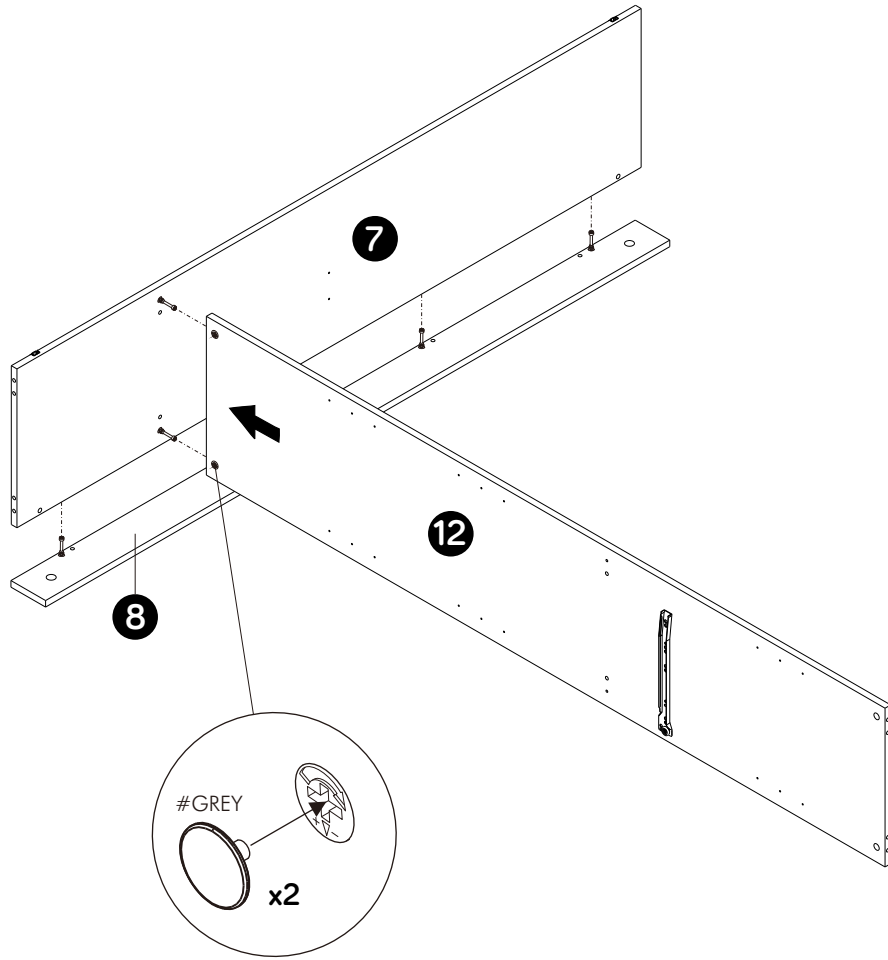
M4x30mm.

**x 28**

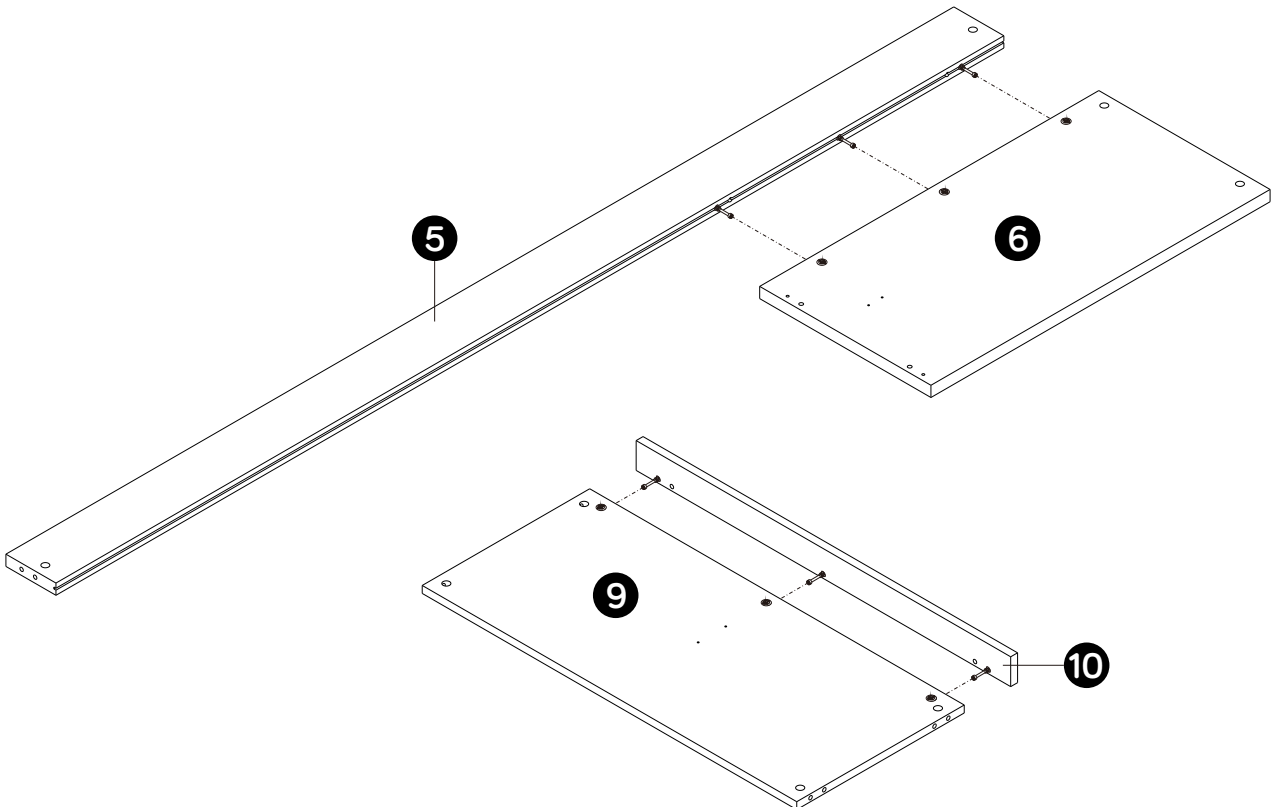
# ASSEMBLY

-BODY SET

1.



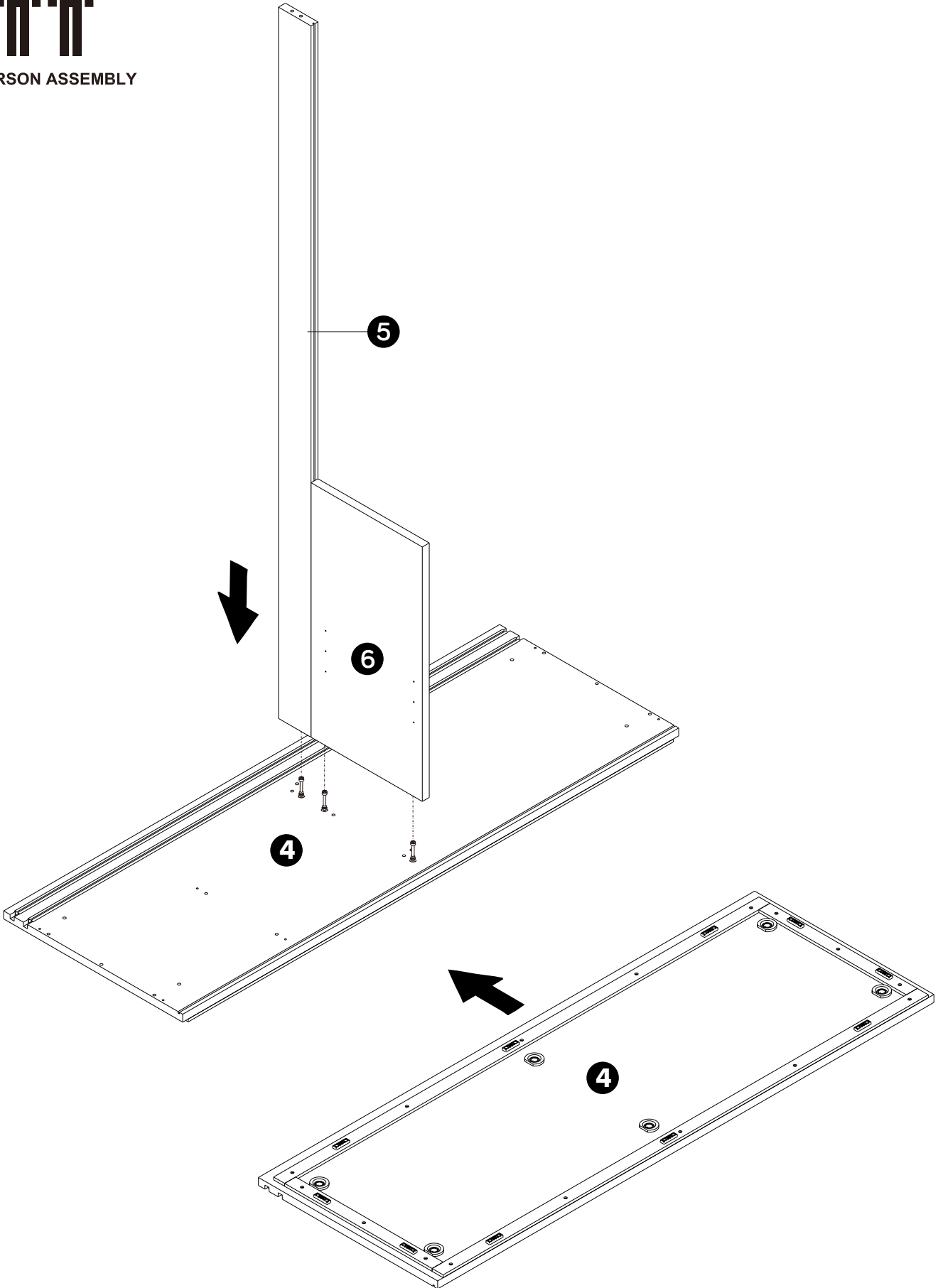
2.



# 3.



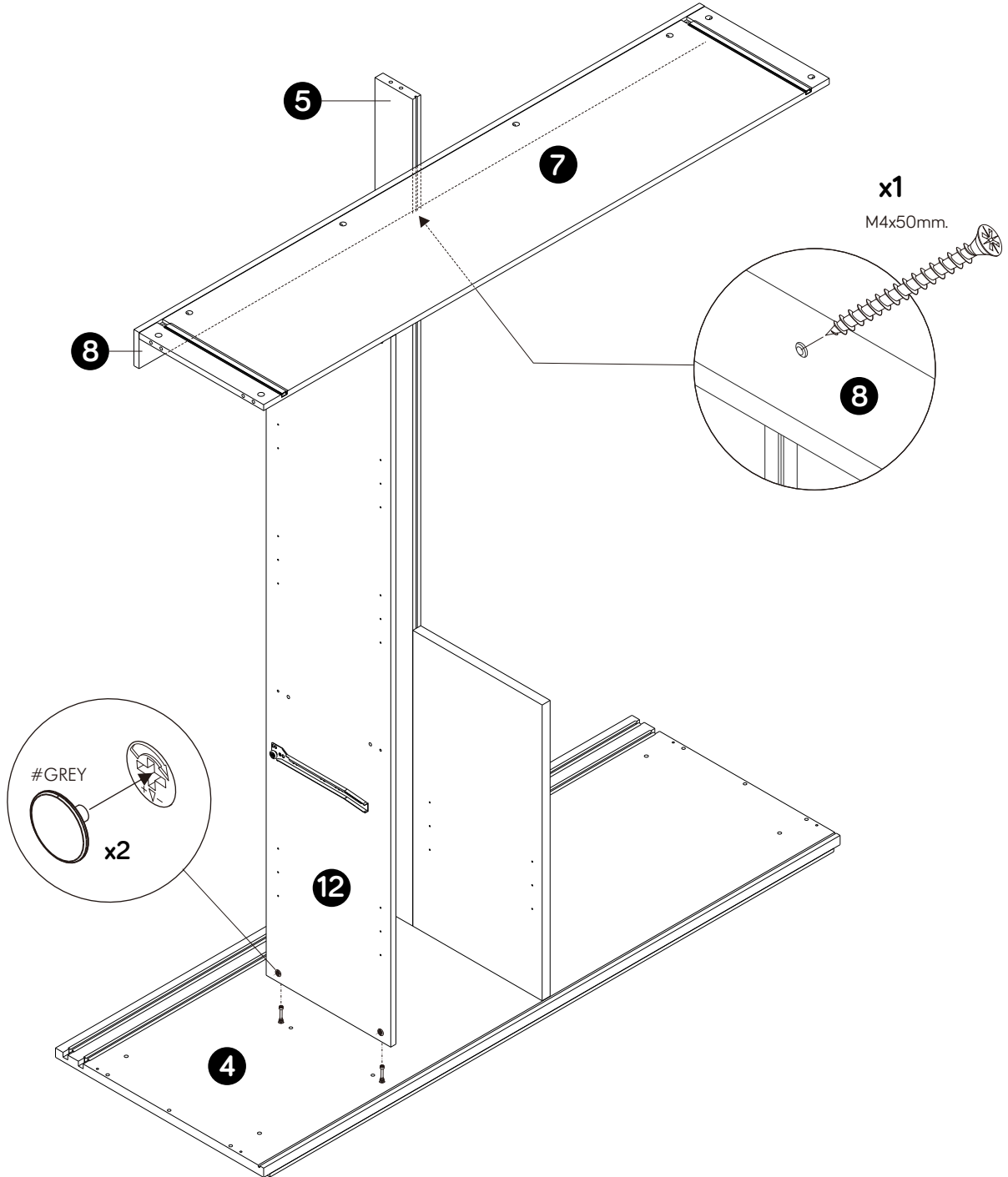
2 PERSON ASSEMBLY



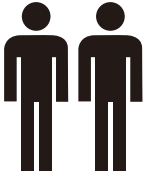
# 4.



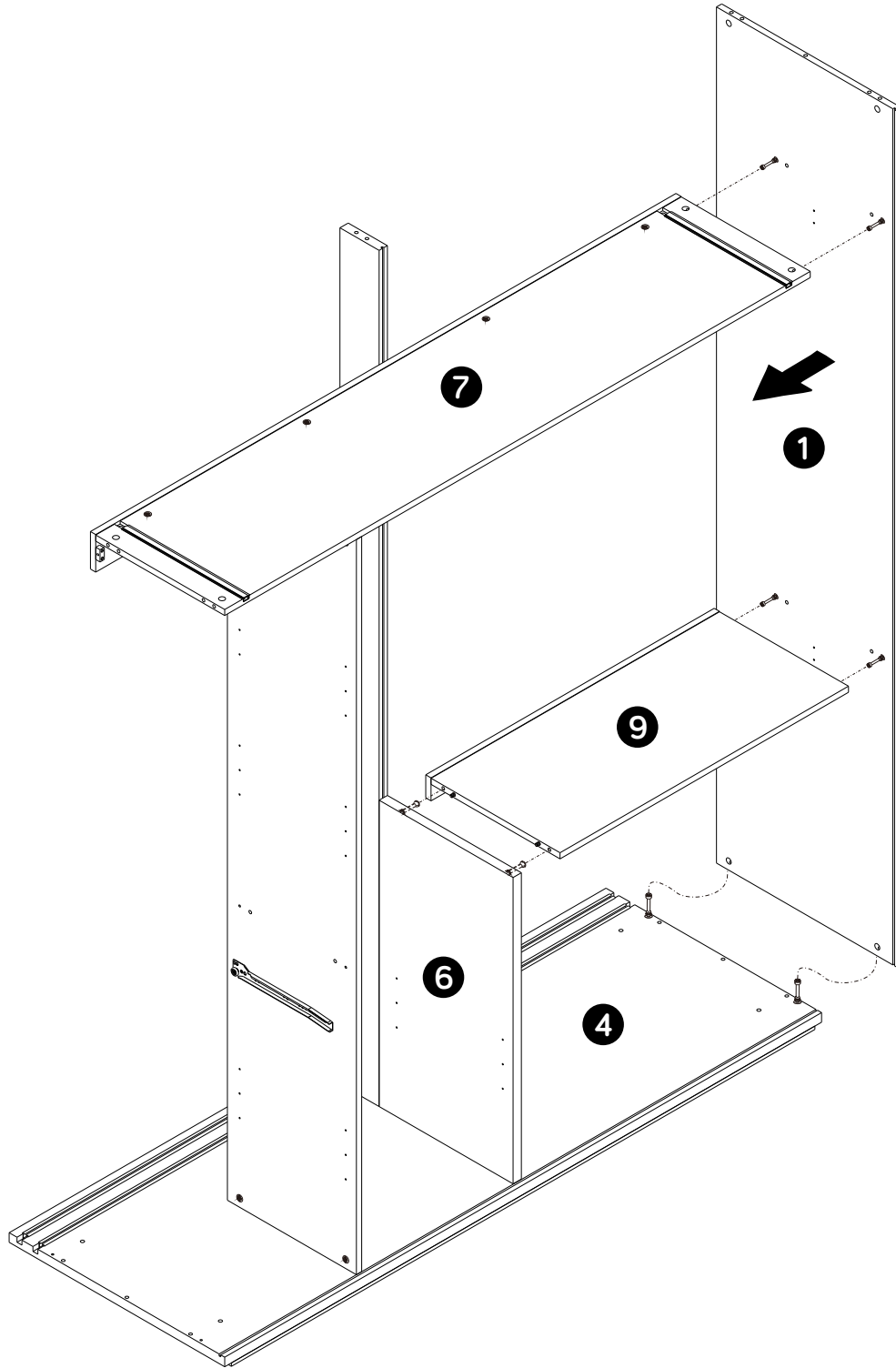
2 PERSON ASSEMBLY



# 5.



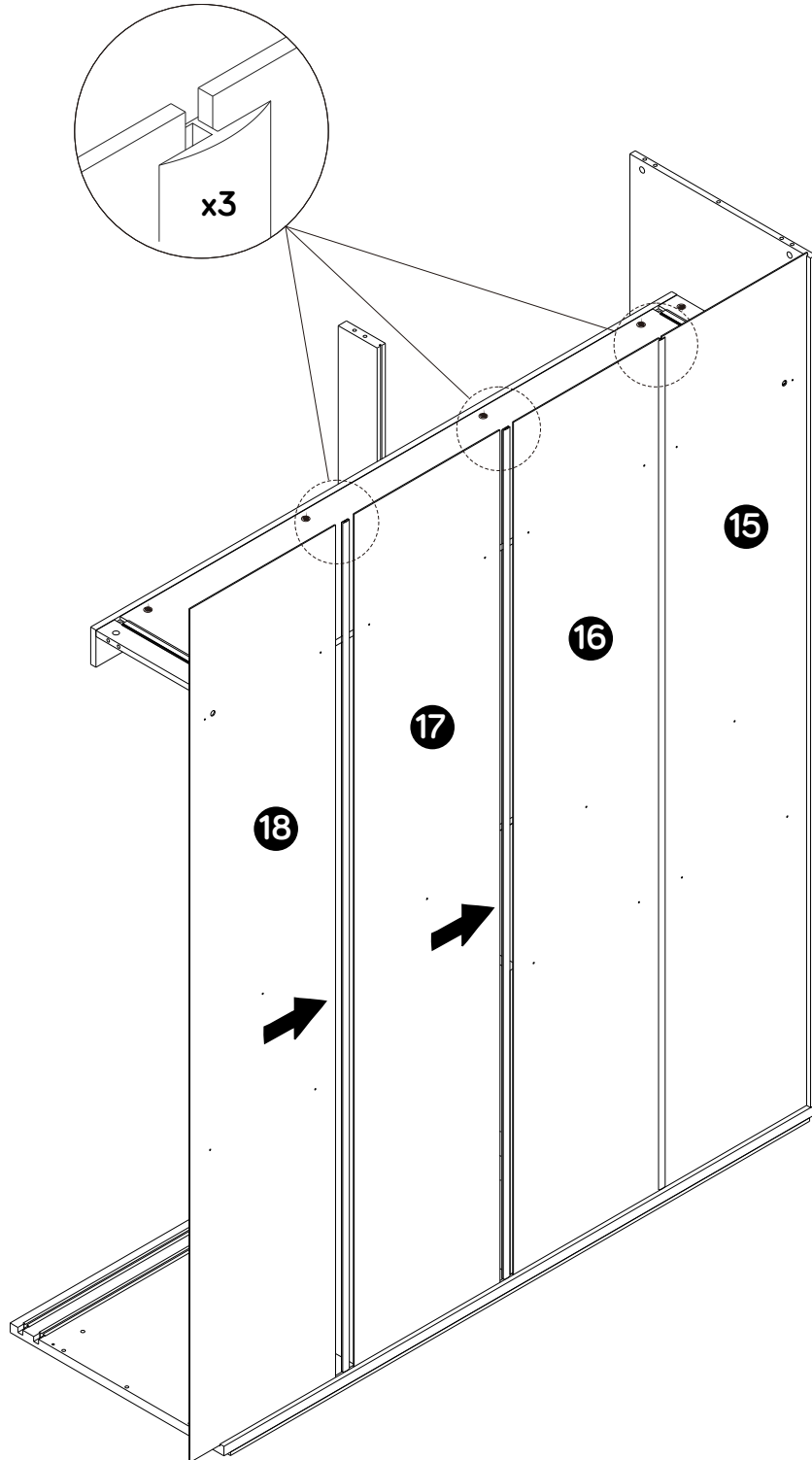
2 PERSON ASSEMBLY



6.



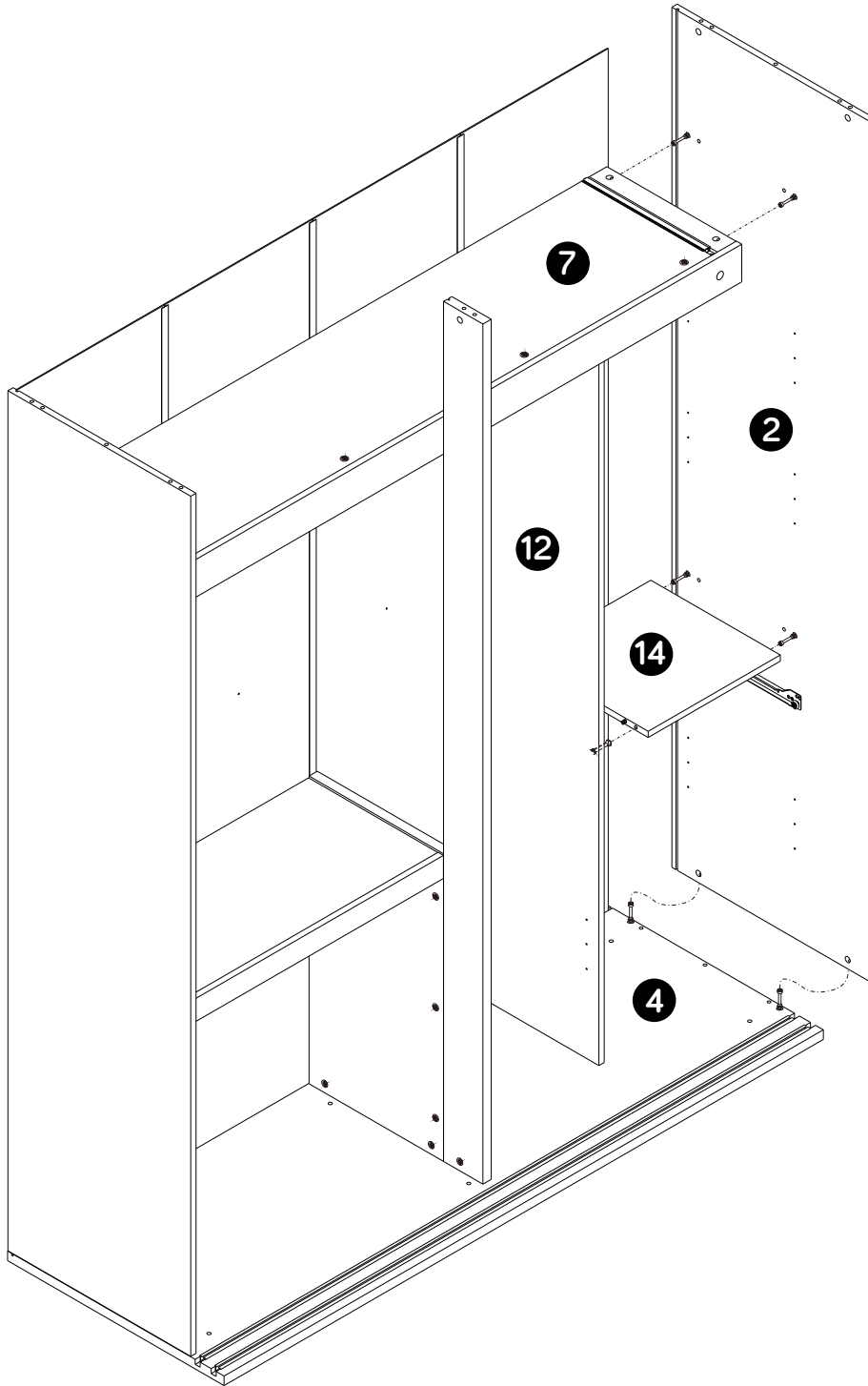
2 PERSON ASSEMBLY



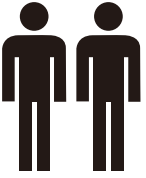
# 7.



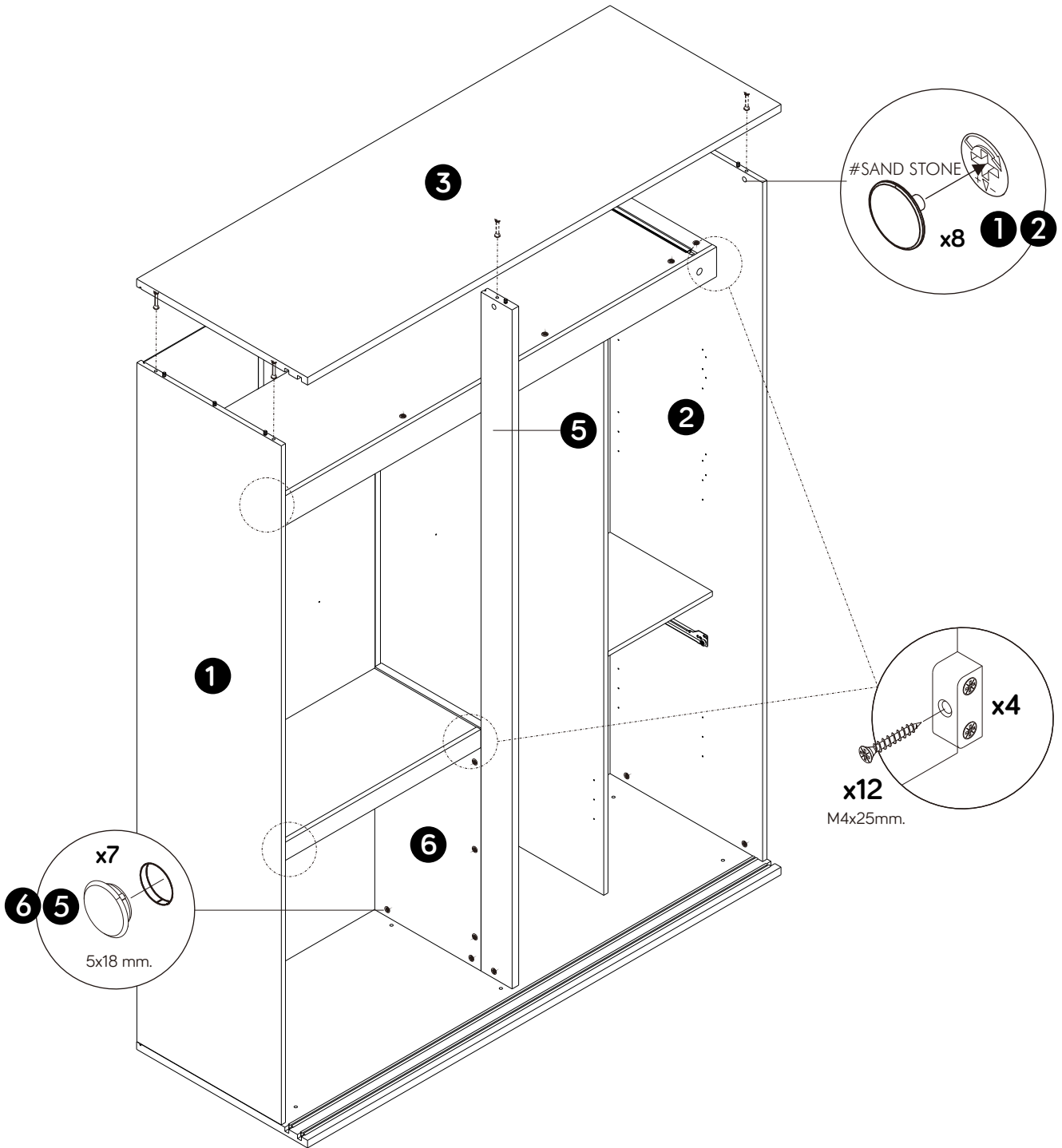
2 PERSON ASSEMBLY



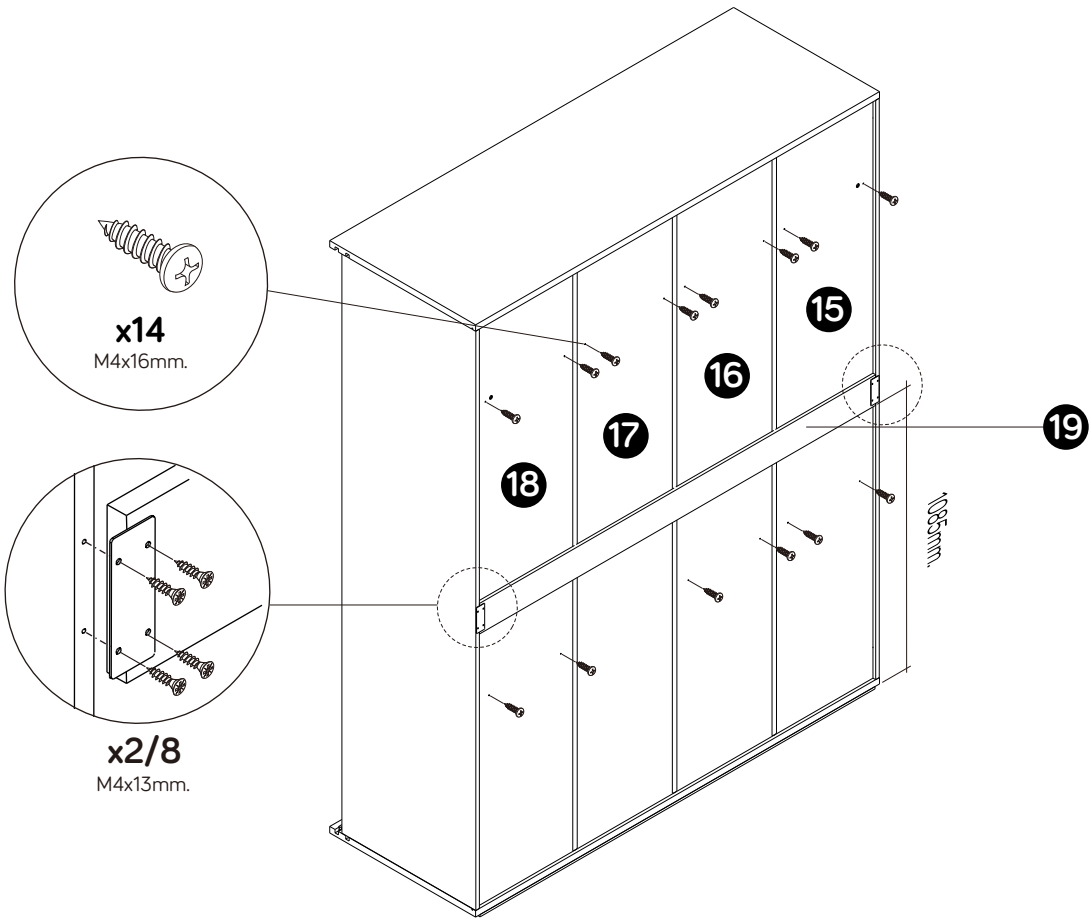
# 8.



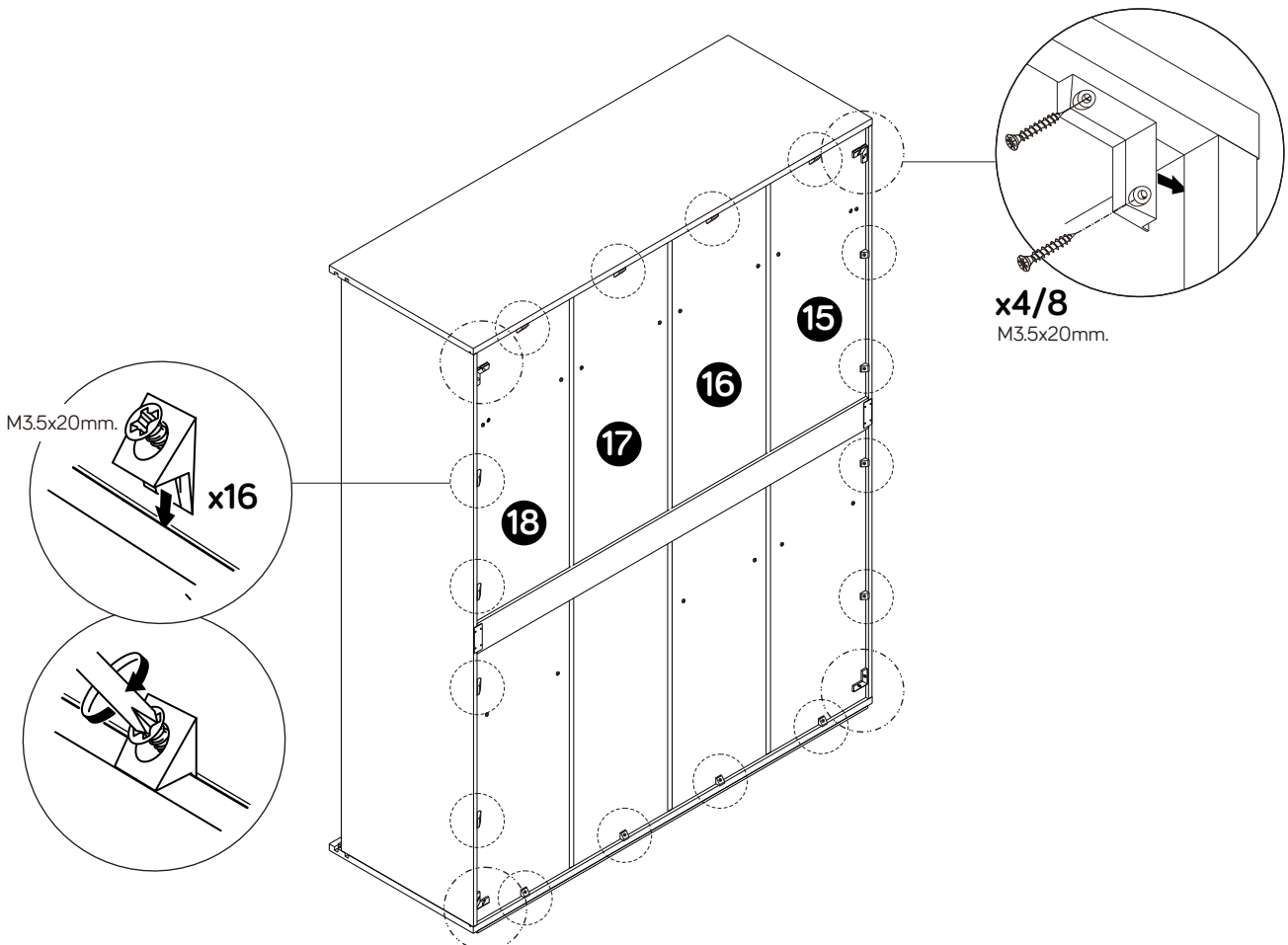
2 PERSON ASSEMBLY



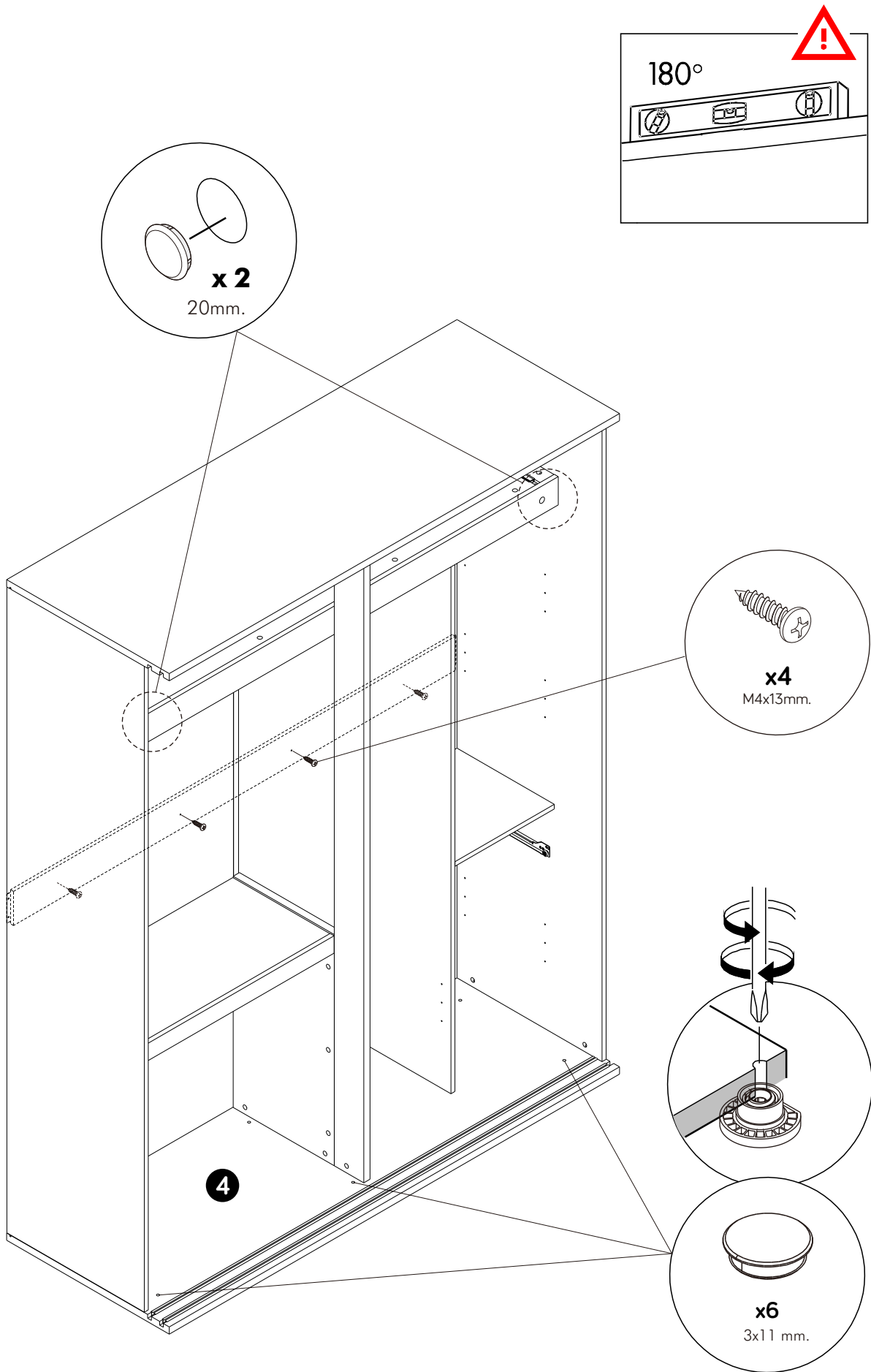
9.



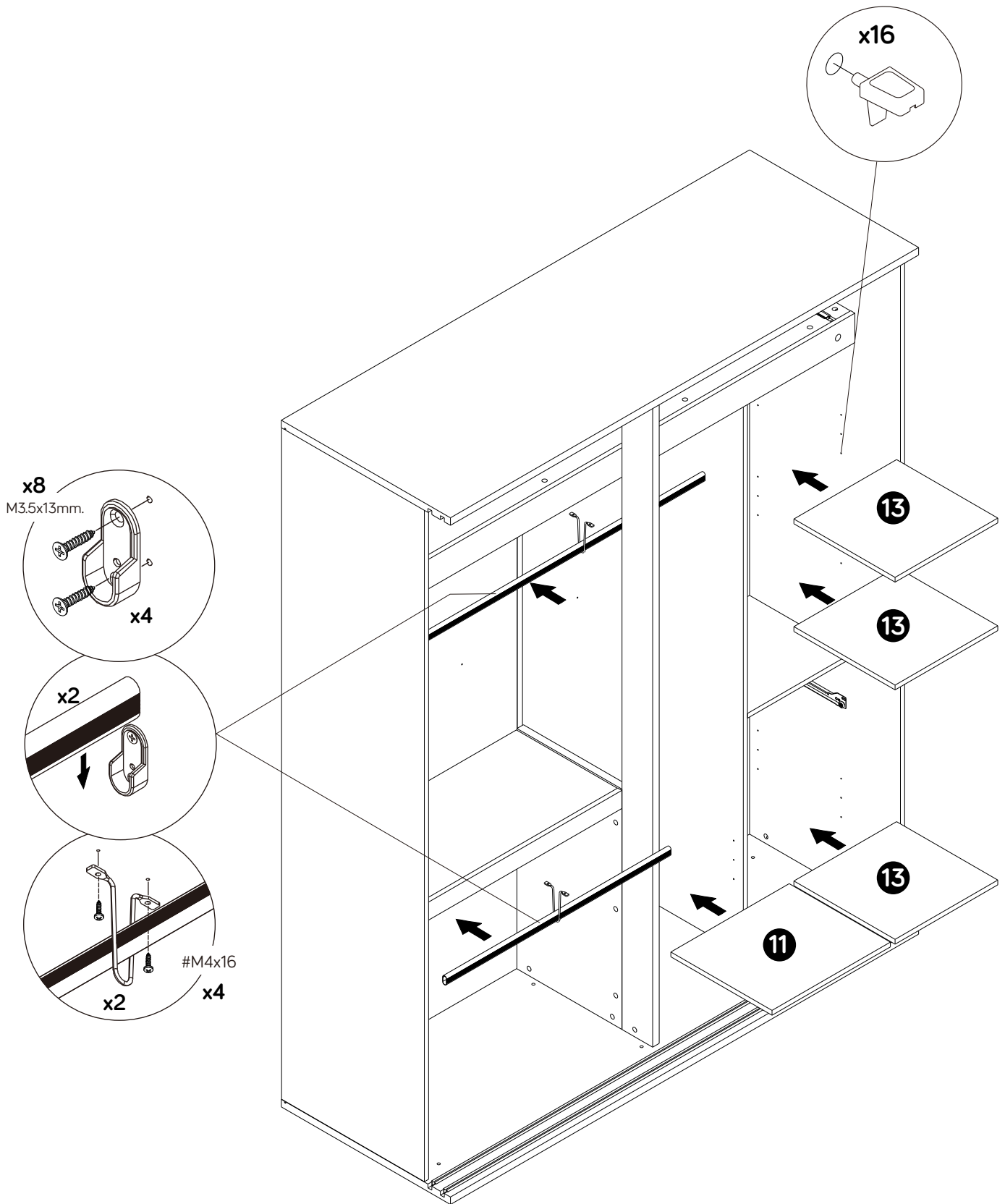
10.



# 11.

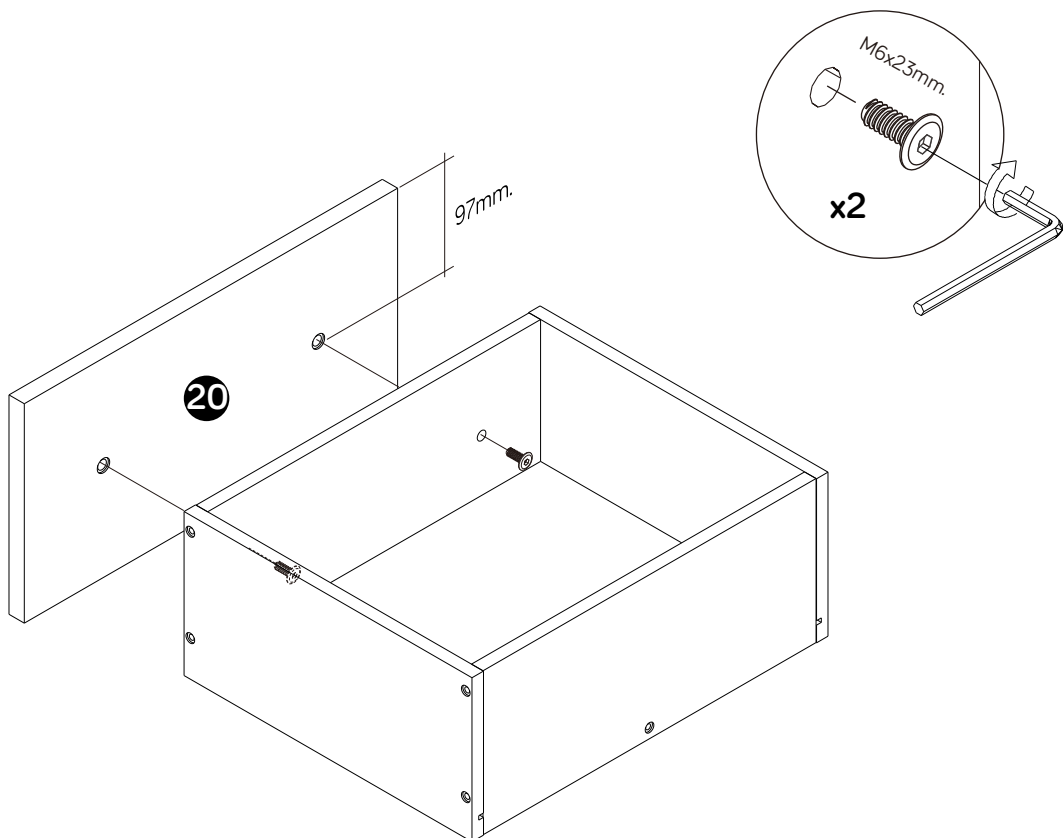
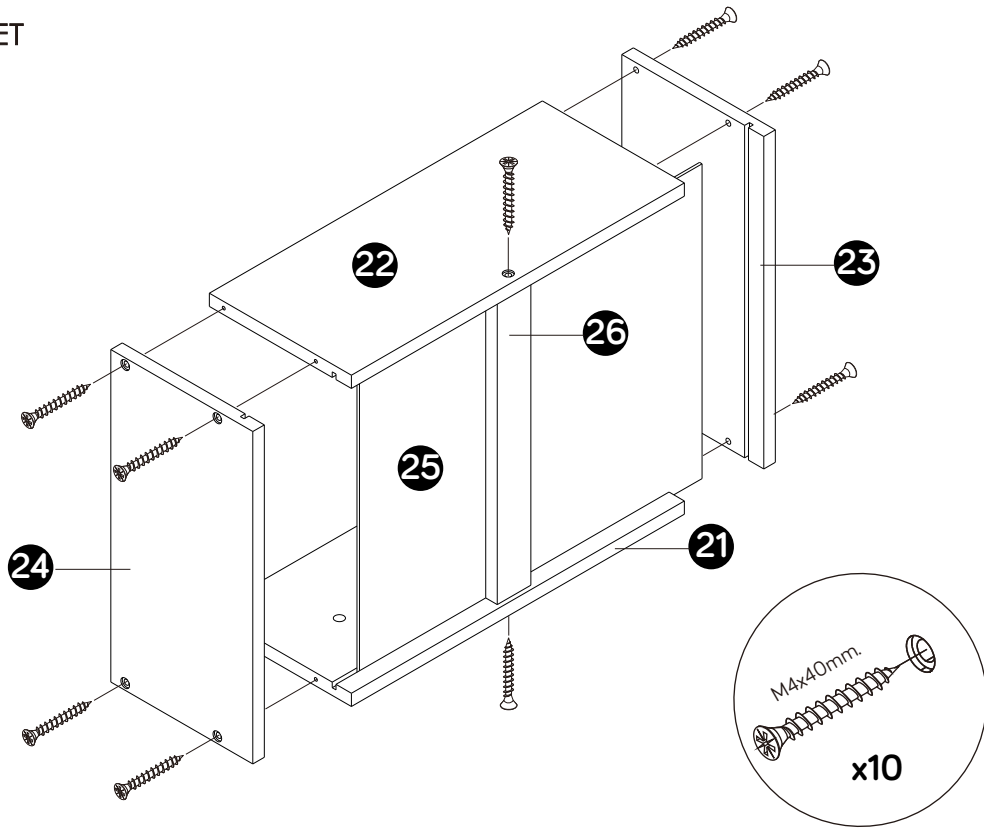


# 12.



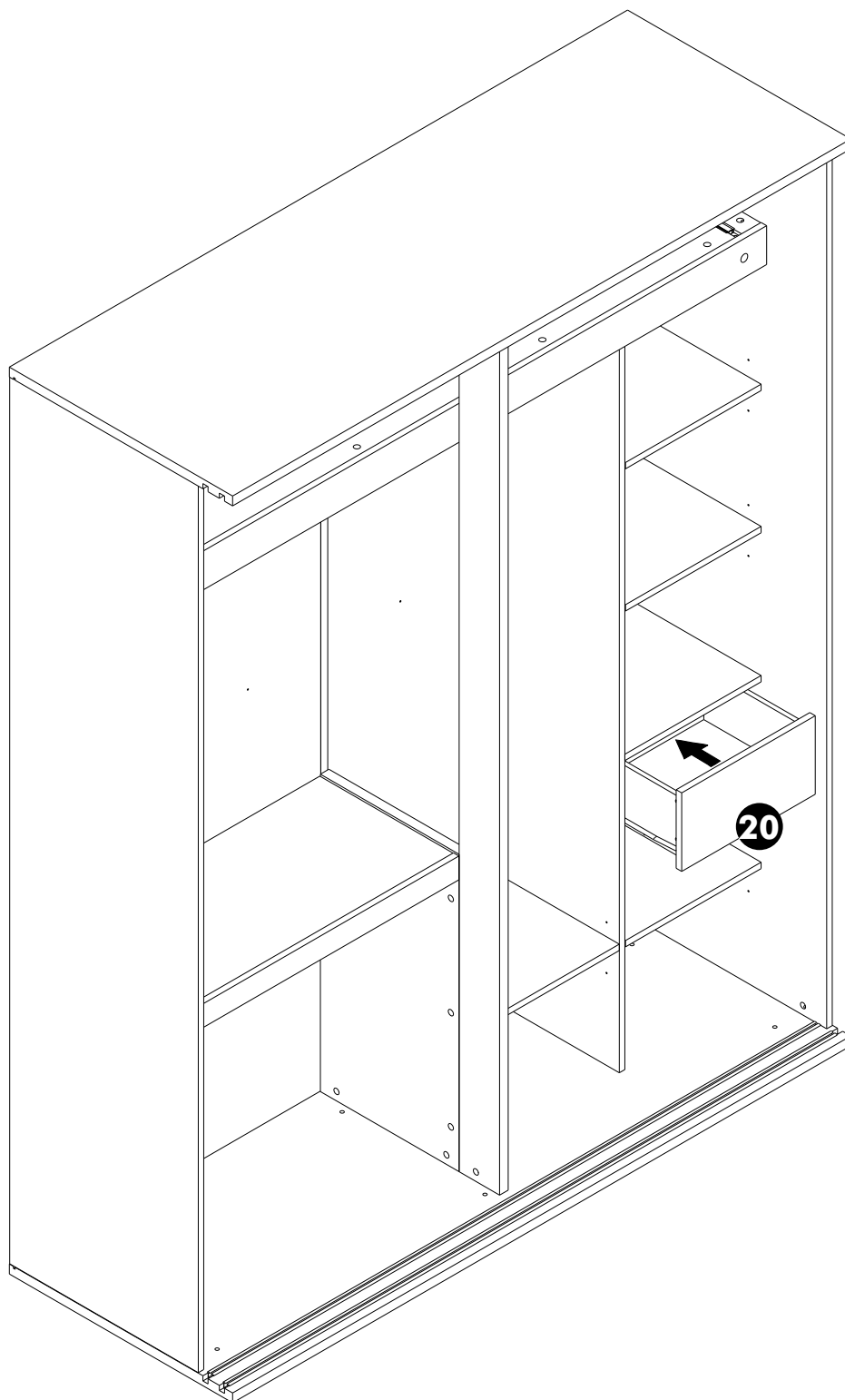
# ASSEMBLY

-DRAWER SET



# ASSEMBLY

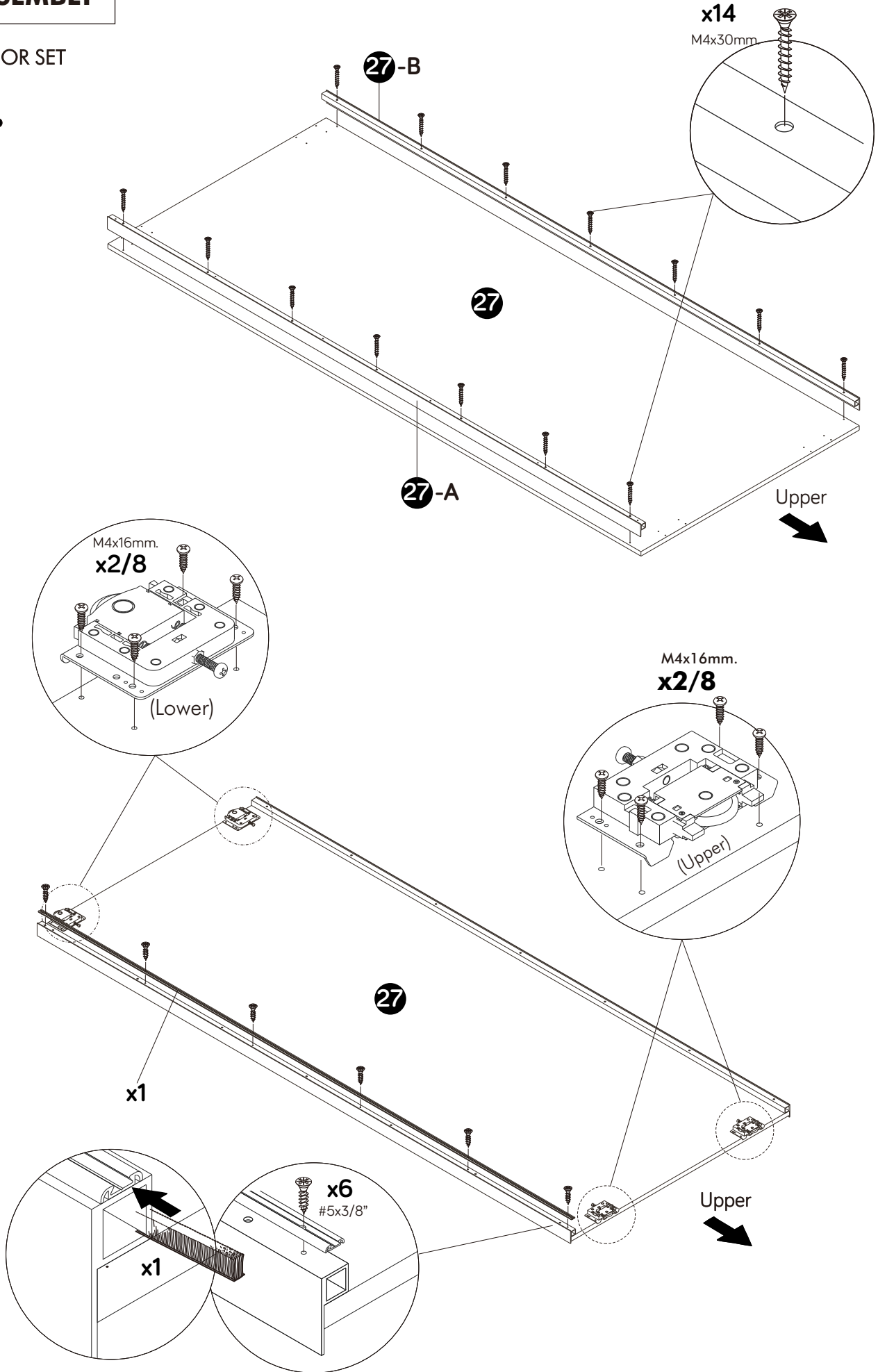
-DRAWER SET



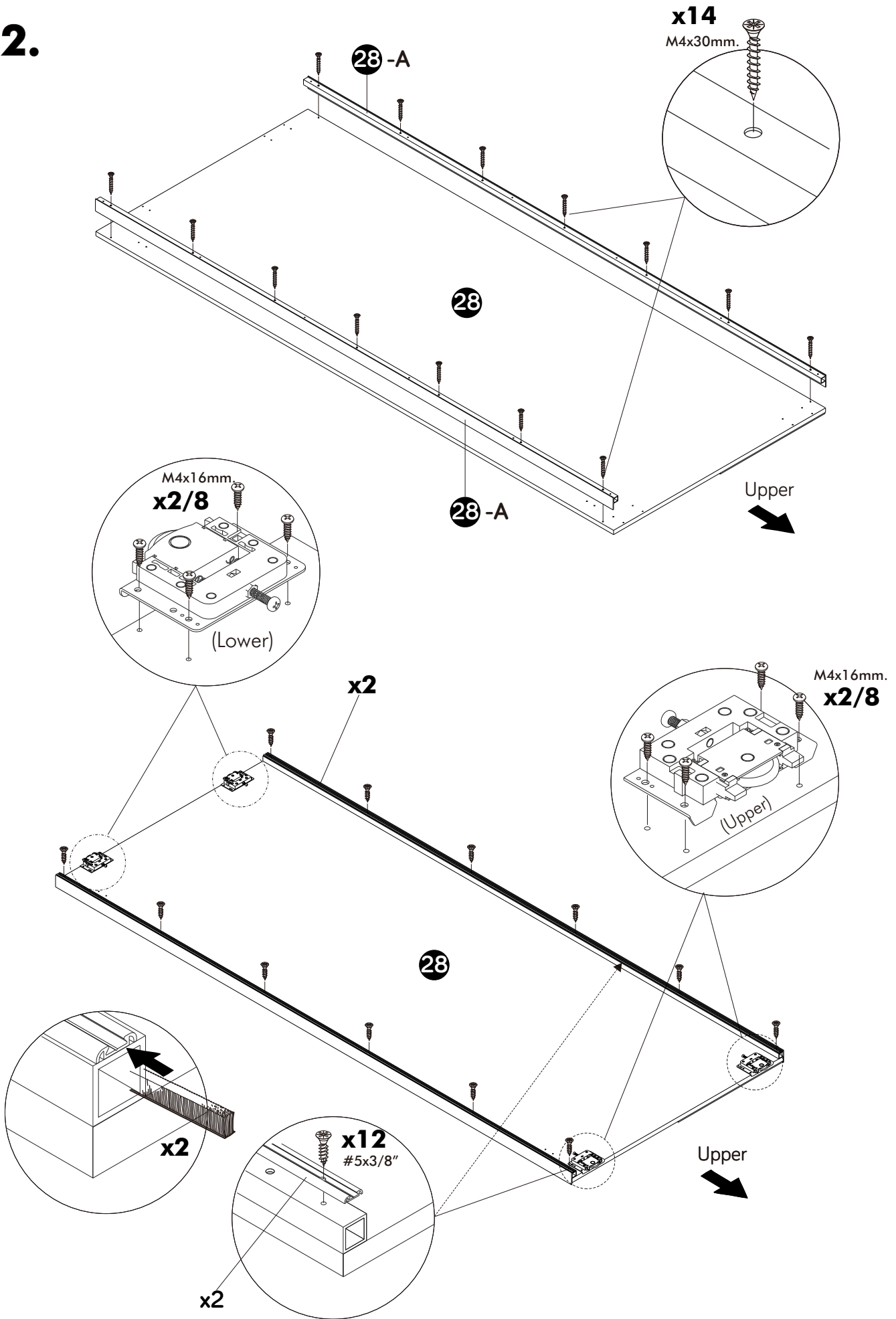
# ASSEMBLY

-DOOR SET

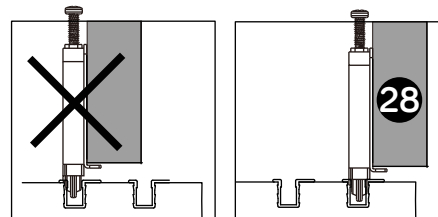
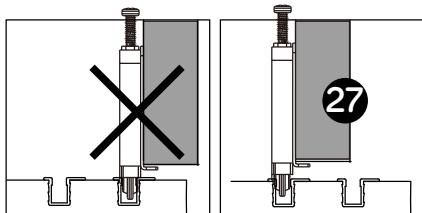
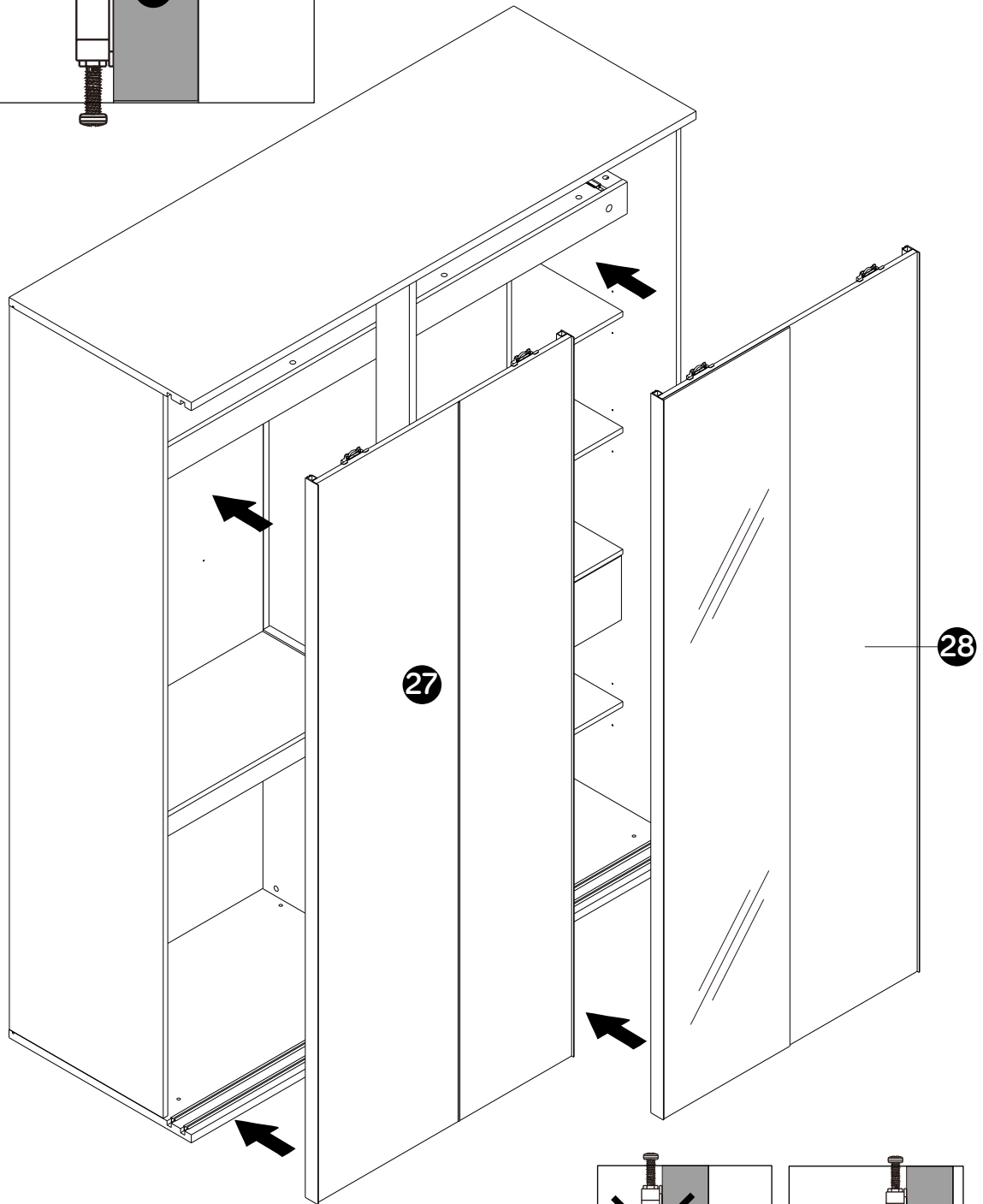
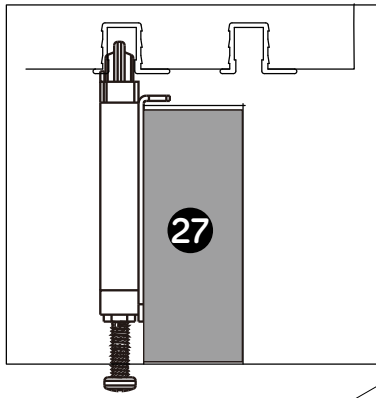
# 1.



**2.**



**3.**



4.

