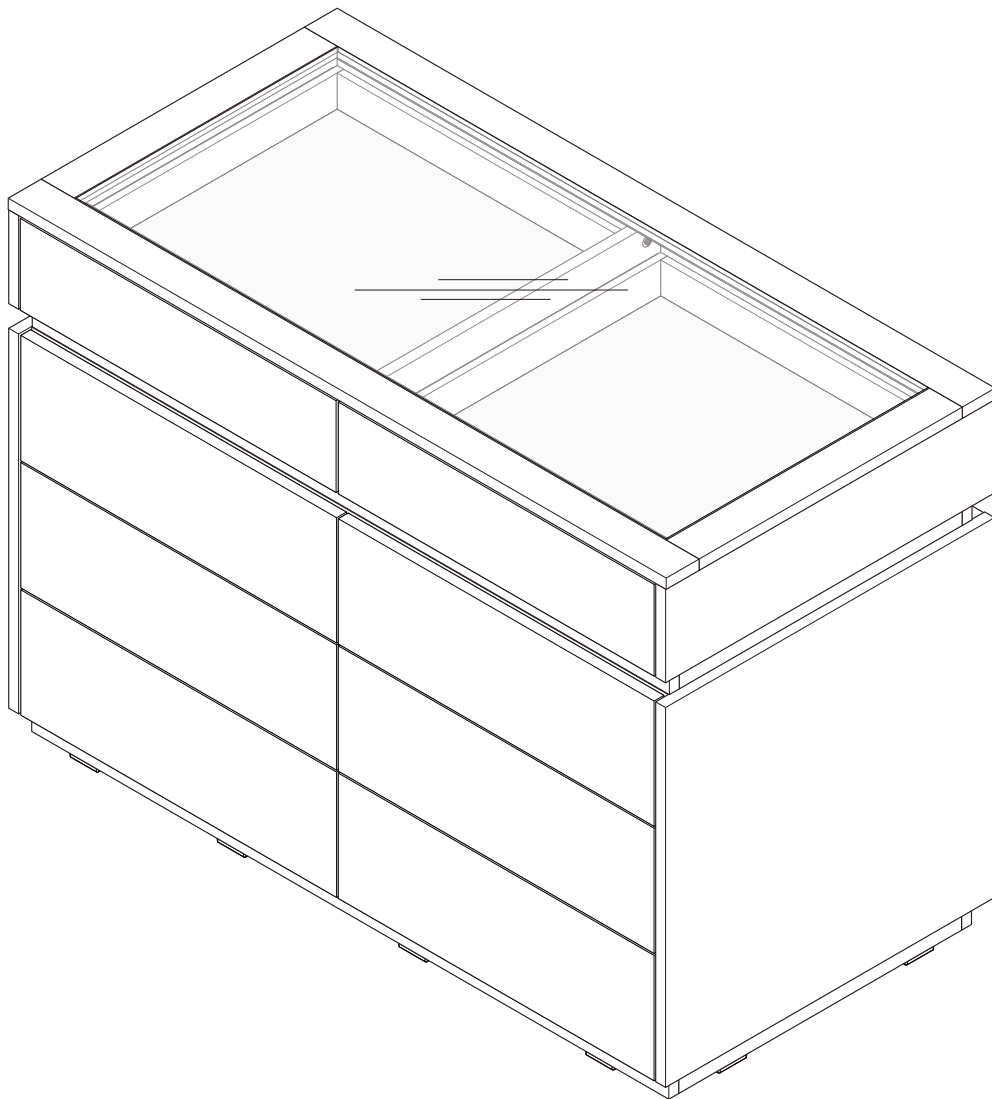
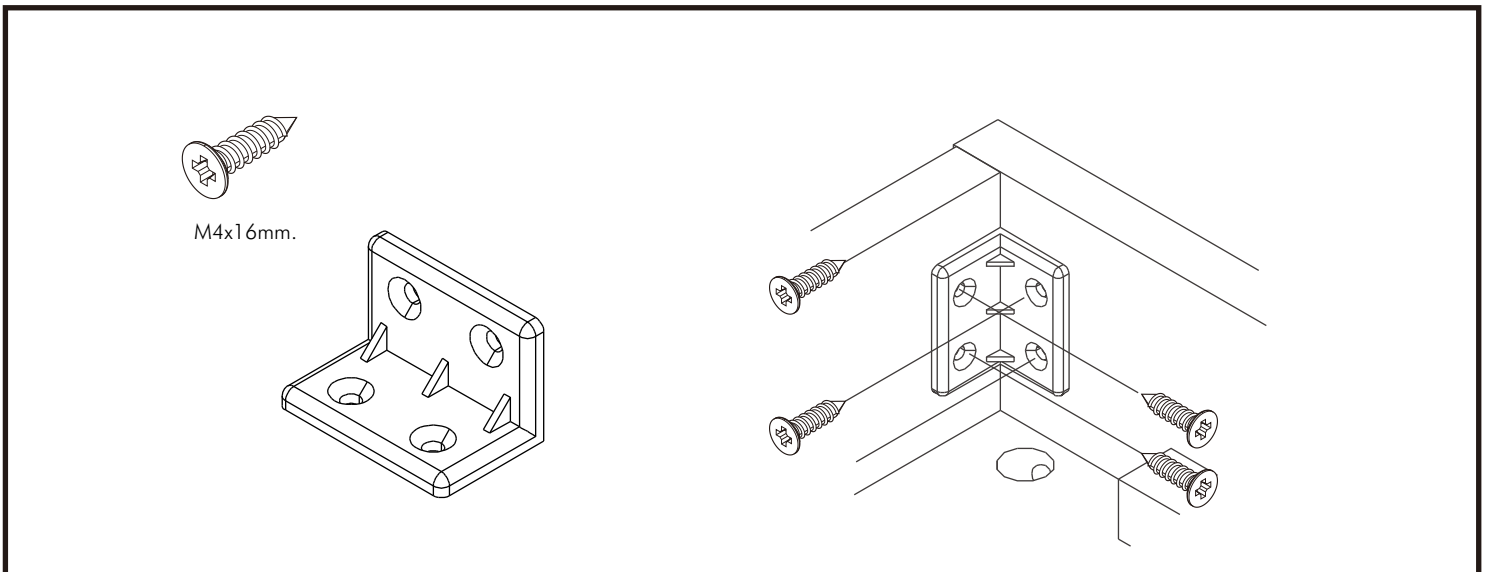
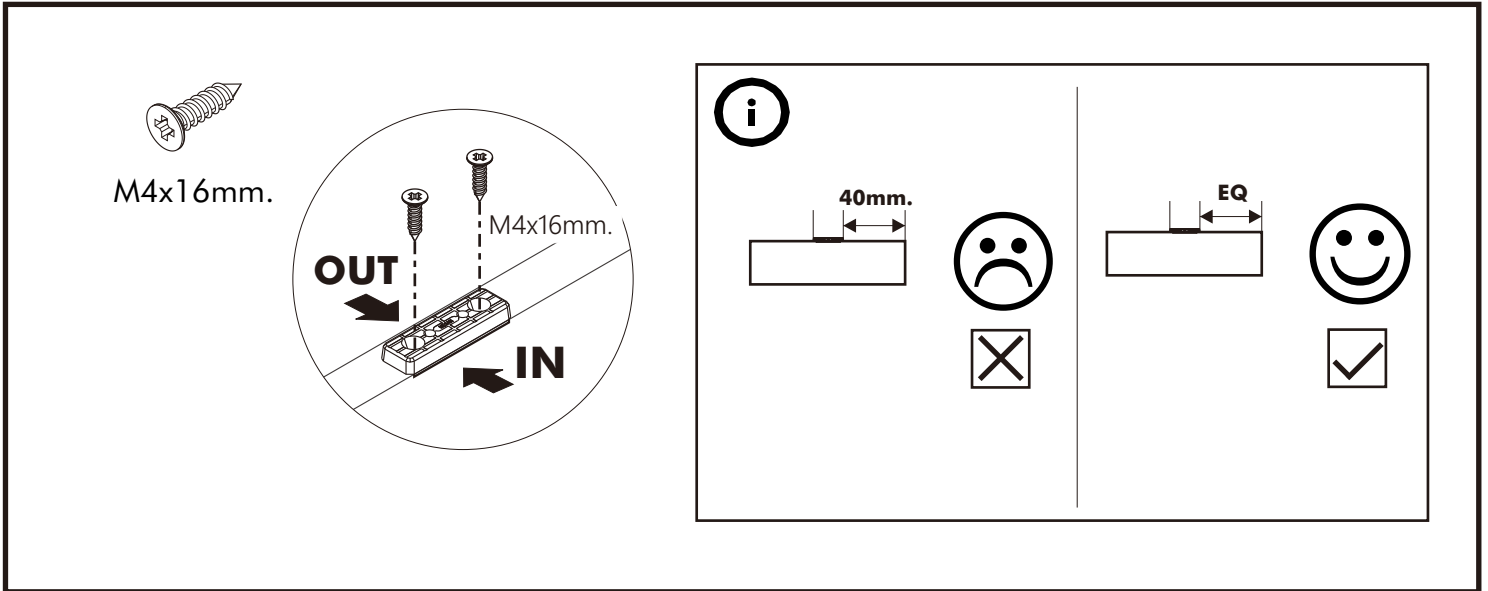
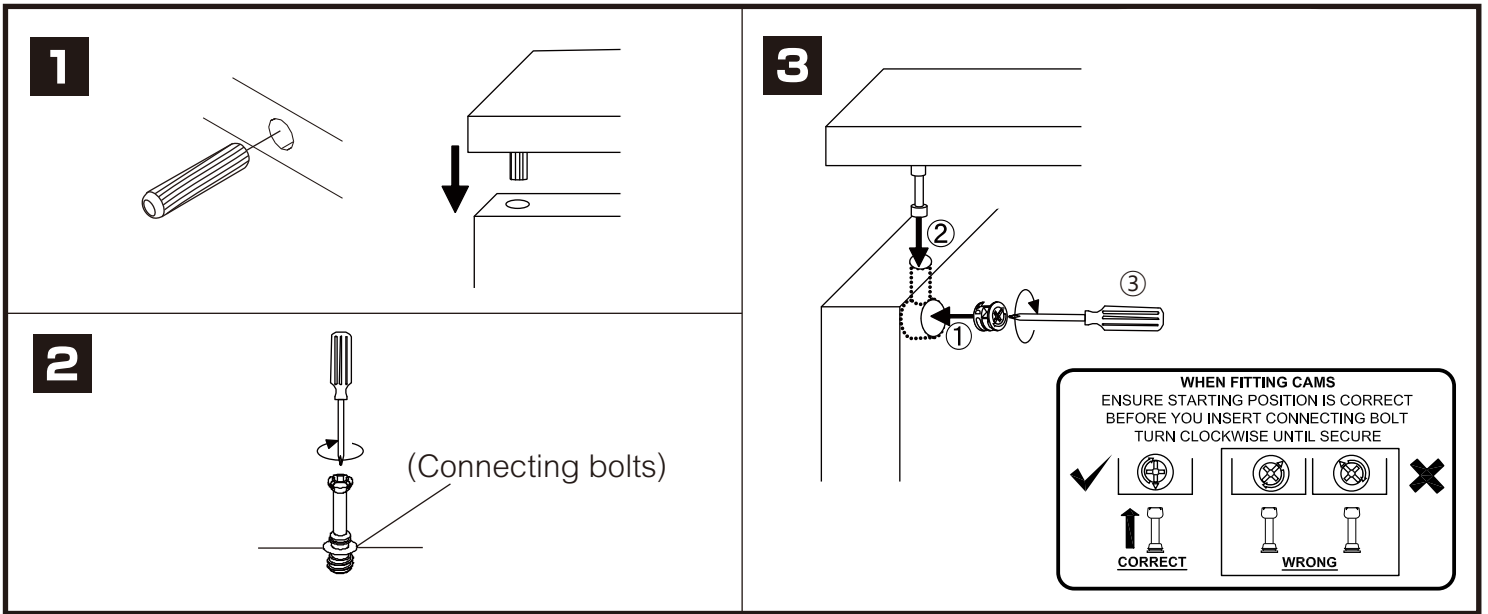


# ITAL-SMART

Closet island

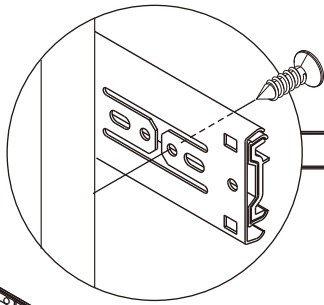
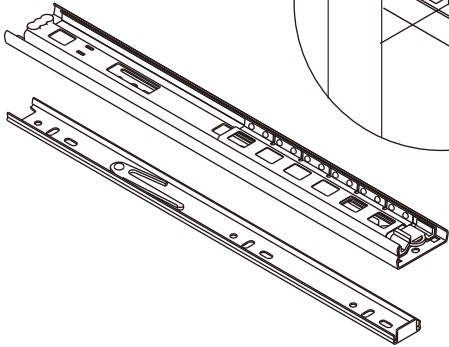


# CONNECT SYSTEM

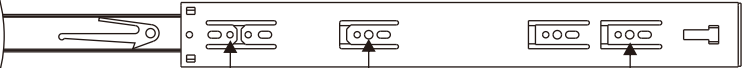




M3.5x13mm.



**1**



Use these holes

**2**

Adjust 5mm.



Use these holes

20"



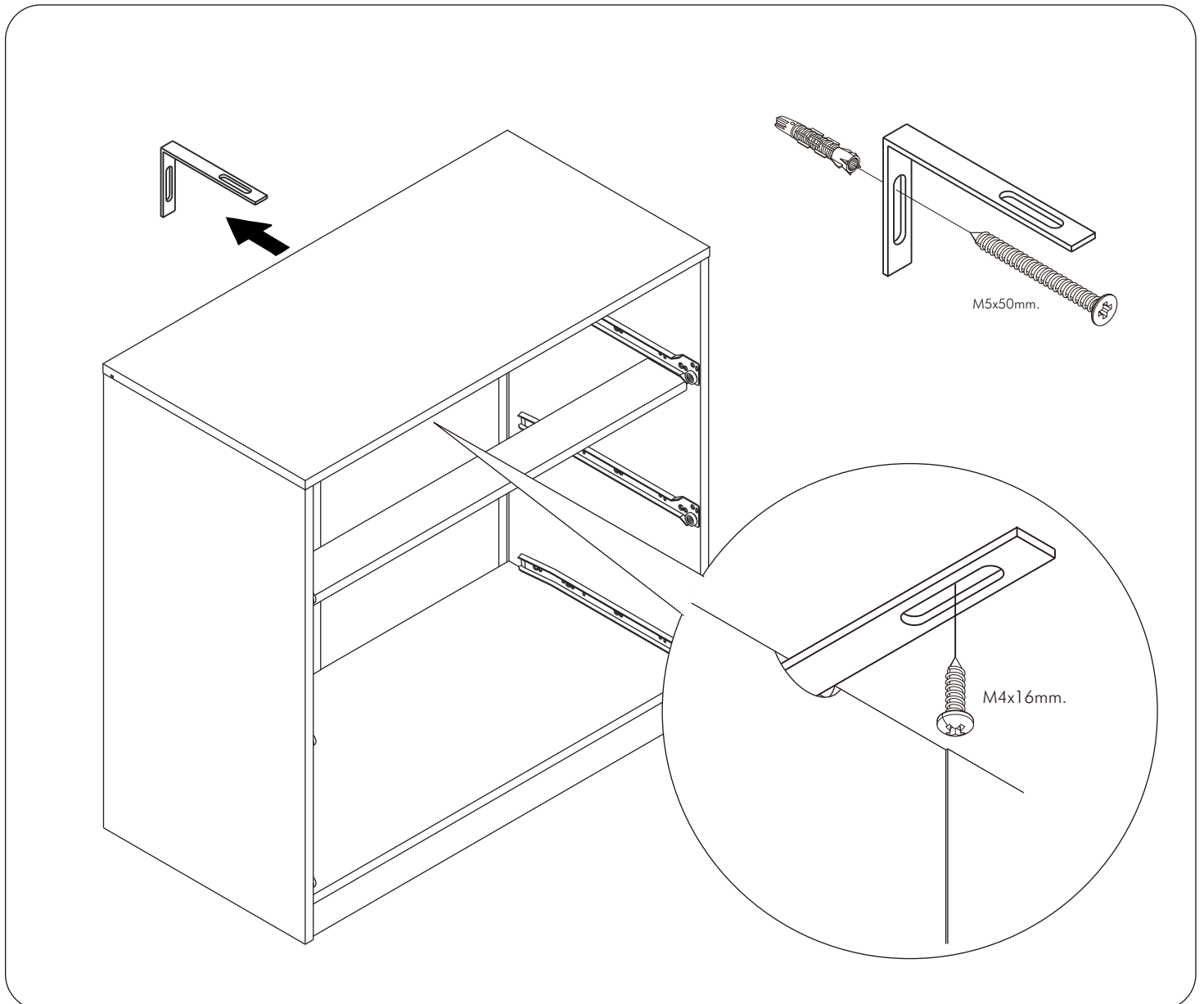
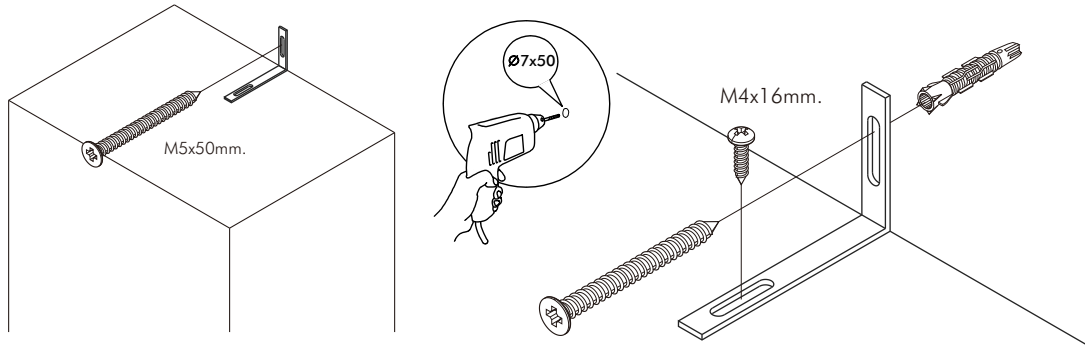
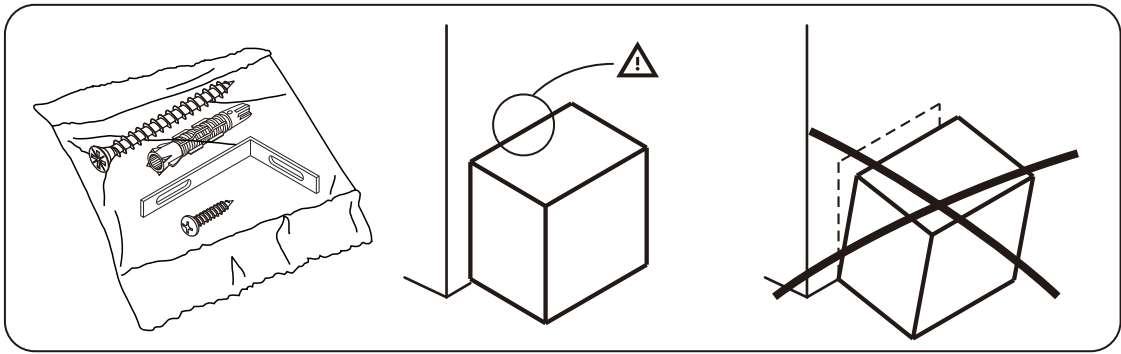
Use these holes



14"

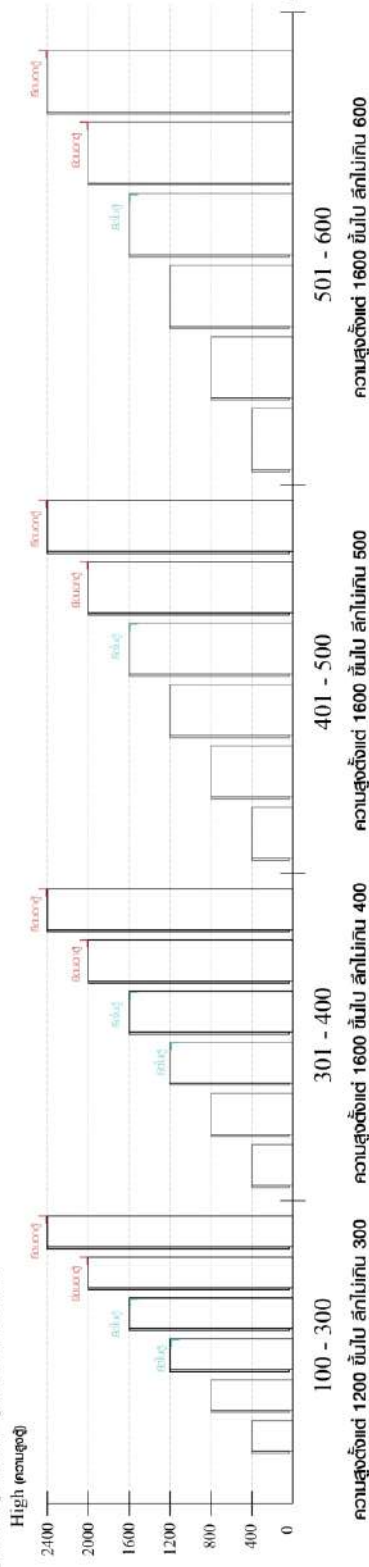


Use these holes

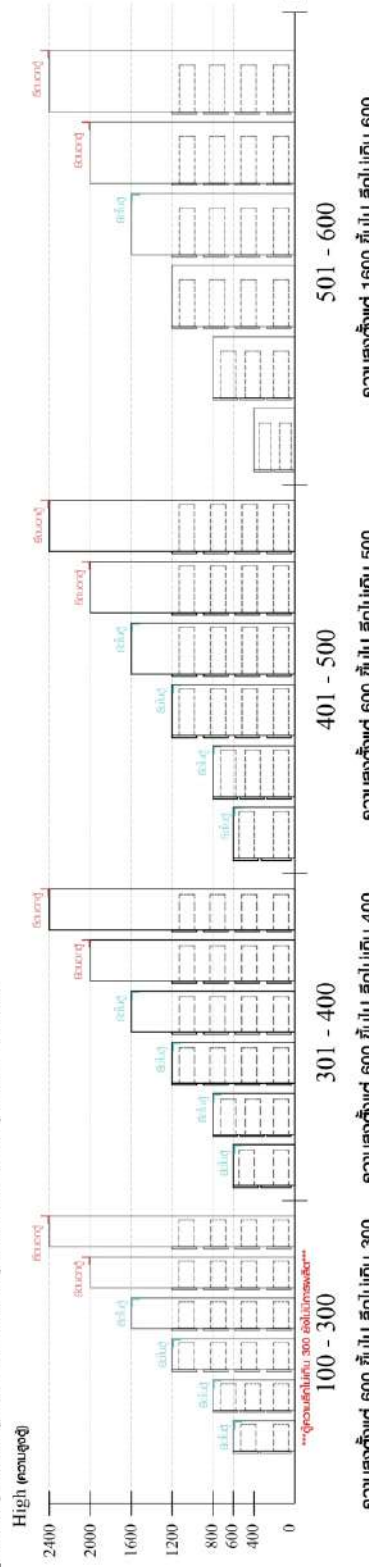


**มาตรฐาน การระบุสินค้าที่ต้องยึด Fitting กันสั่น (Safety Fitting) \*\*\*หมายเหตุ สันคำที่เป็นจุดตัด ให้ติดตั้ง Fitting กันสั่นทุกตัว\*\*\***

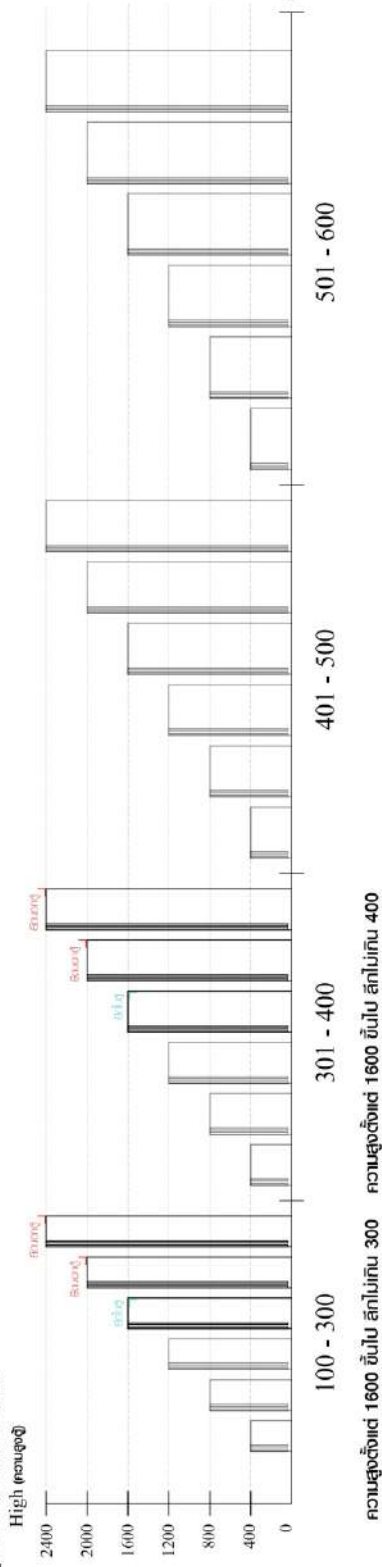
■ หมวด ตู้บานเปิด / ตู้บานเปิด + บอร์ด



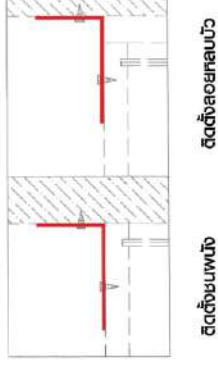
■ หมวด ตู้ลิ้นชัก / ตู้ลิ้นชัก + บอร์ด / ตู้ลิ้นชัก + บานเปิด / ตู้ลิ้นชัก + บานสไลด์



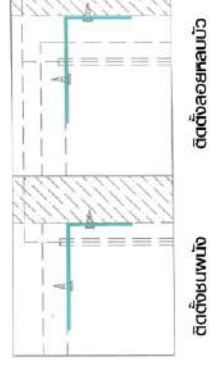
■ หมวด ตู้บานสไลด์ / ตู้ลิ้นชัก



■ ติดตั้งฉากกันสั่นกับตู้สูง (ตั้งเเต่ 2 ม.ขึ้นไป)

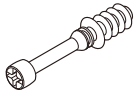


■ ติดตั้งฉากกันสั่นกับตู้เตี้ย (น้อยกว่า 2 ม.)



# HARDWARE

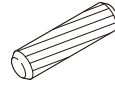
## -BODY SET



**x 29**



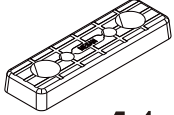
**x 29**



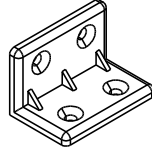
**x 47**



**x 4**



**x 14**



**x 60**



WHITE  
**x 6**



SAND STONE  
**x 3**



M4x16mm.

**x 268**



M4x50mm.

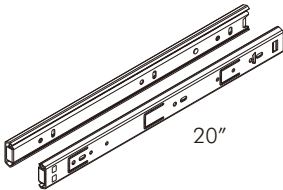
**x 14**



M4x16mm.

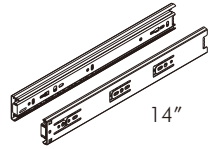
**x 8**

## -DRAWER SET



20"

**x 2 set**



14"

**x 6**



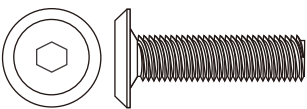
M3.5x13mm.

**x 96**



M4x40mm.

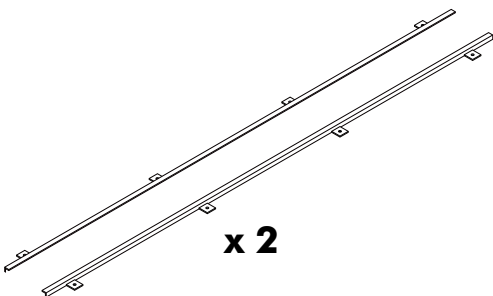
**x 80**



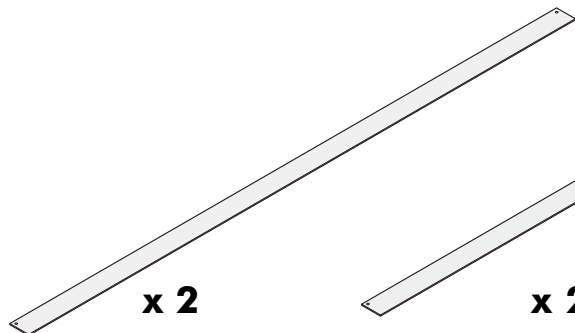
M6x23mm.

**x 16**

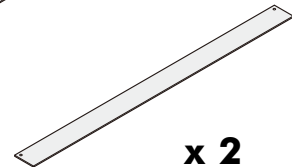
## -PART SET



**x 2**



**x 2**

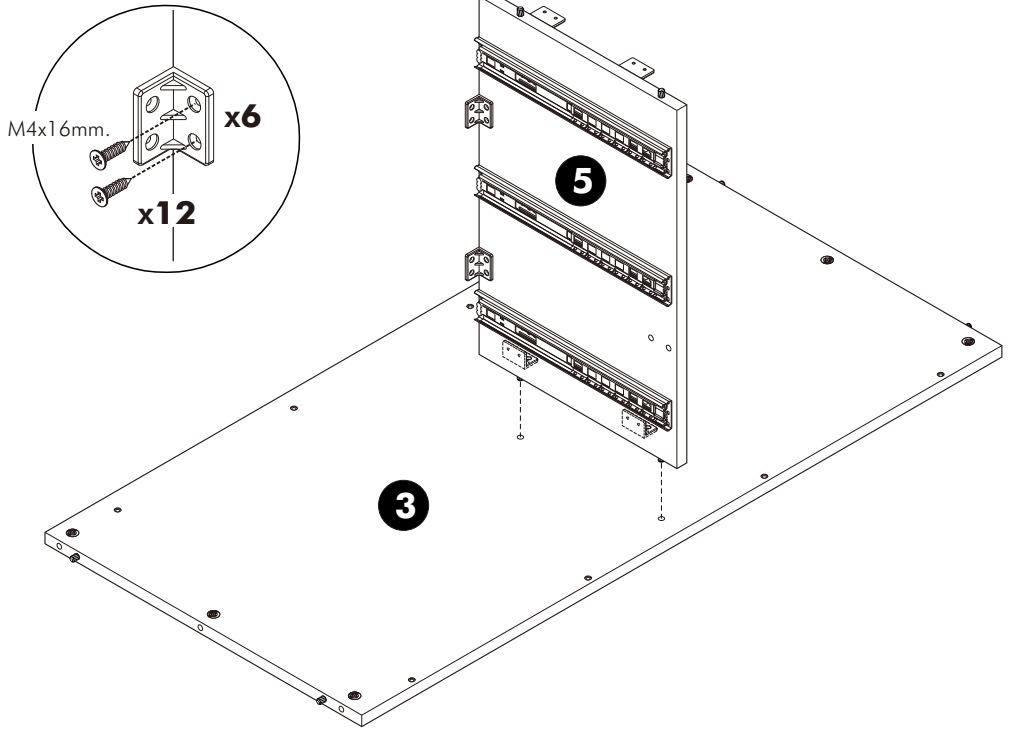


**x 2**

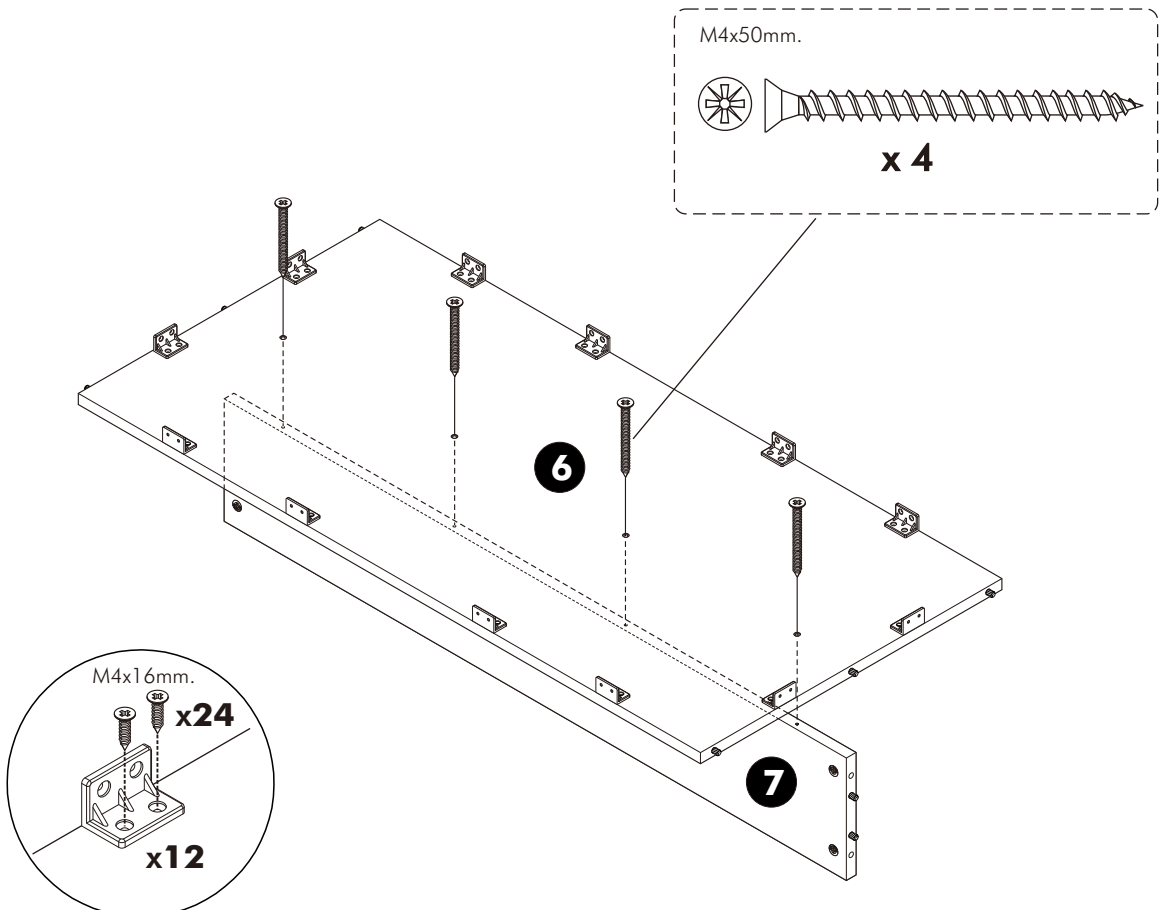
# ASSEMBLY

-BODY SET

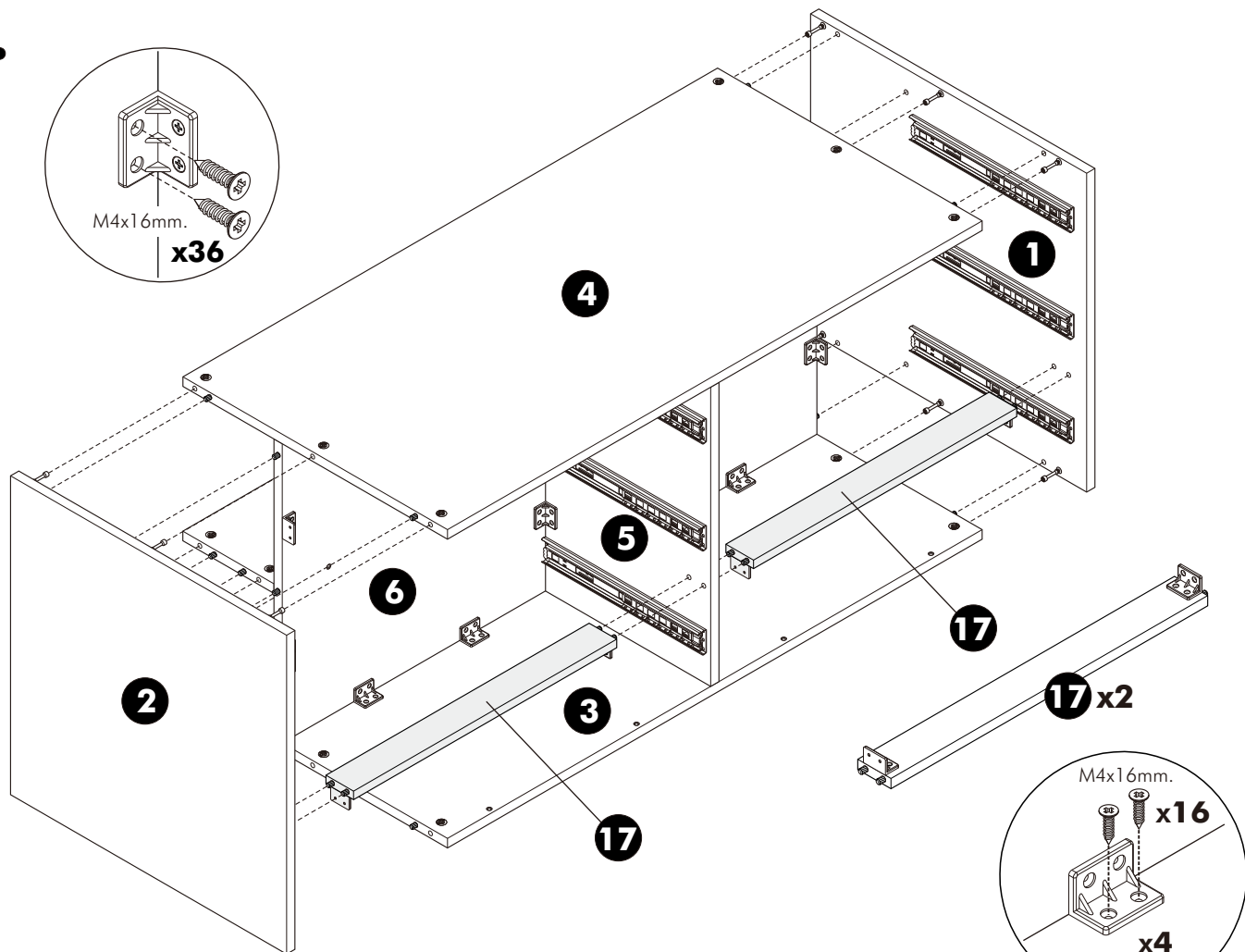
## 1.



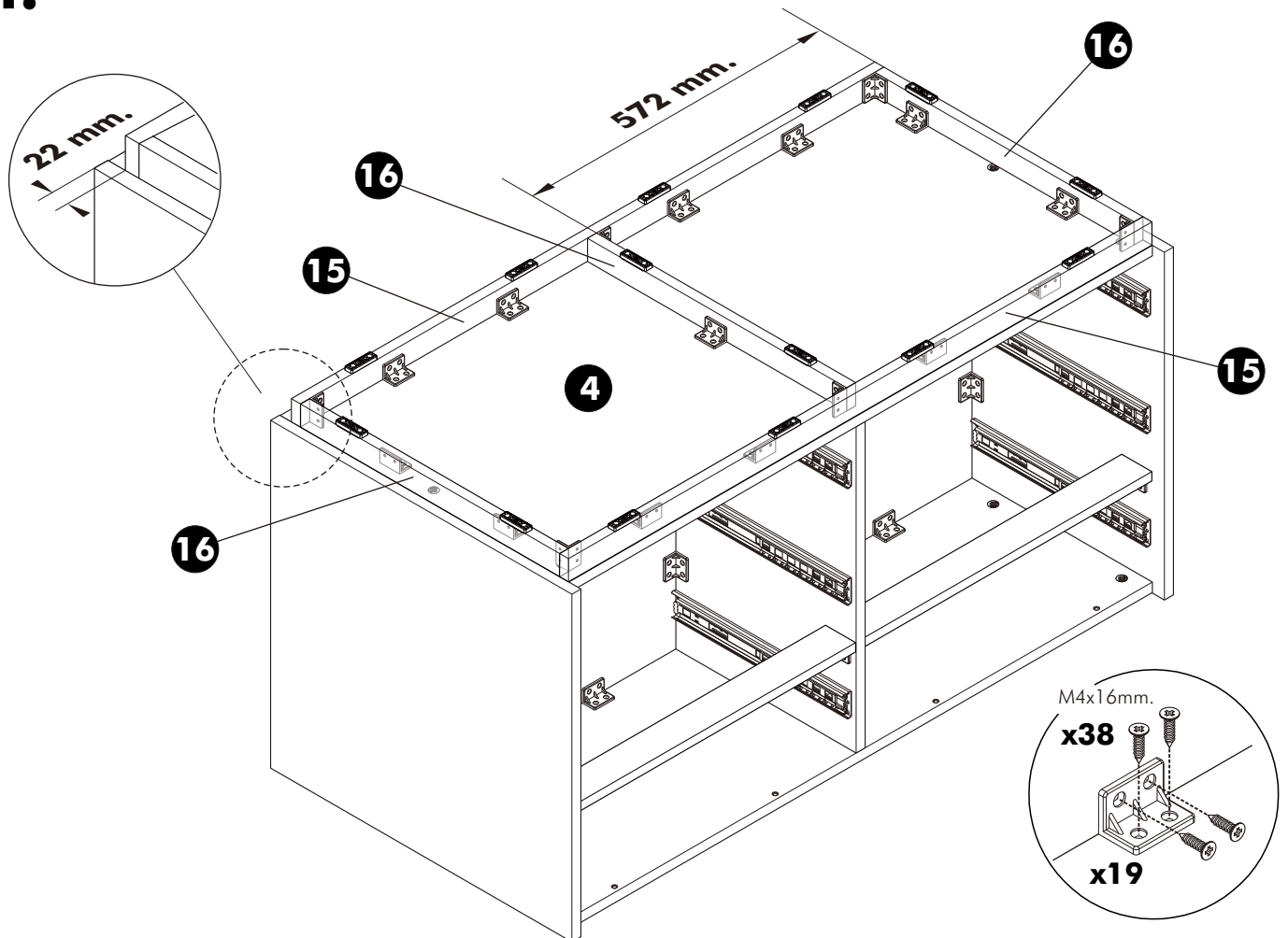
## 2.



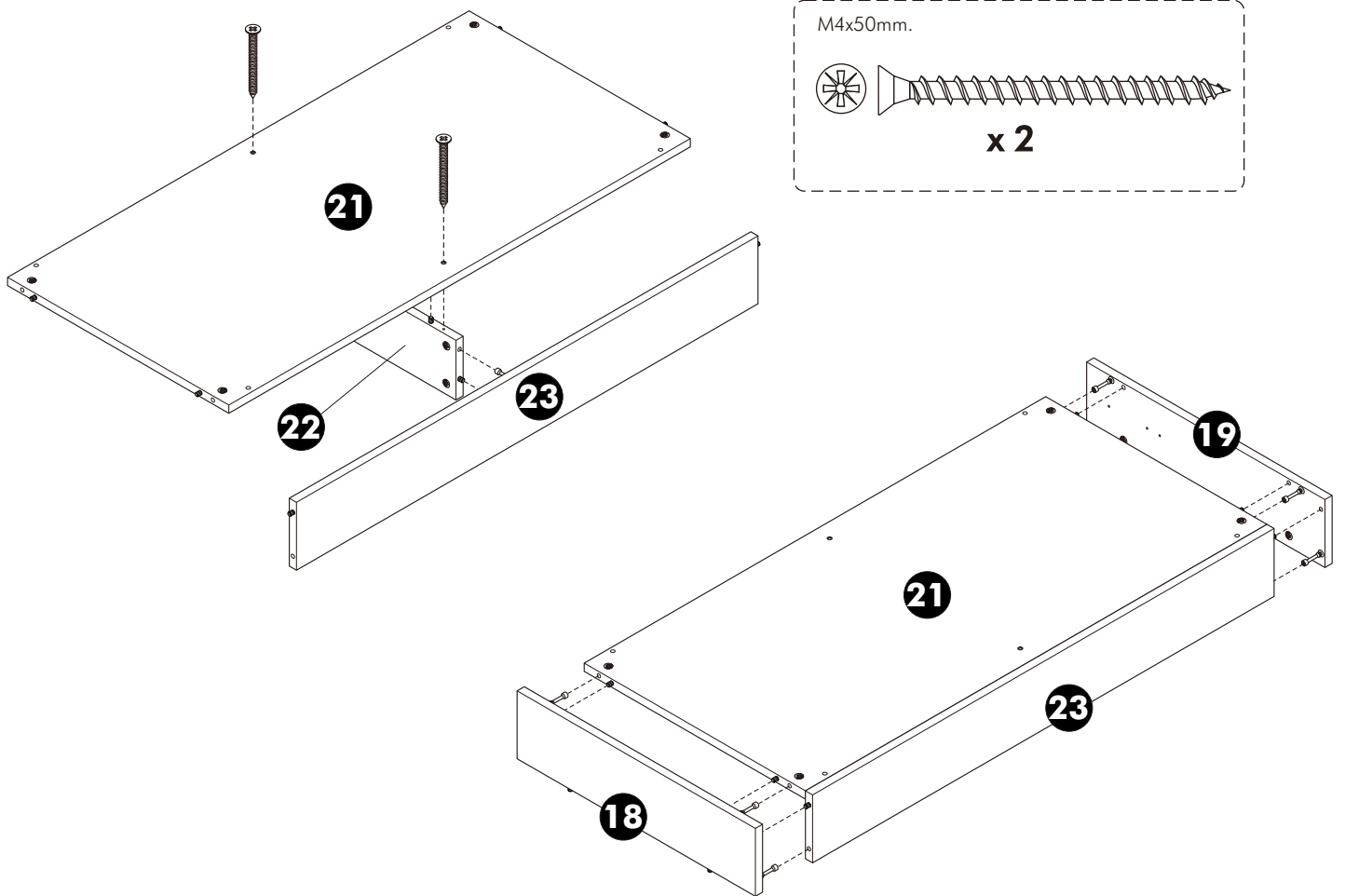
**3.**



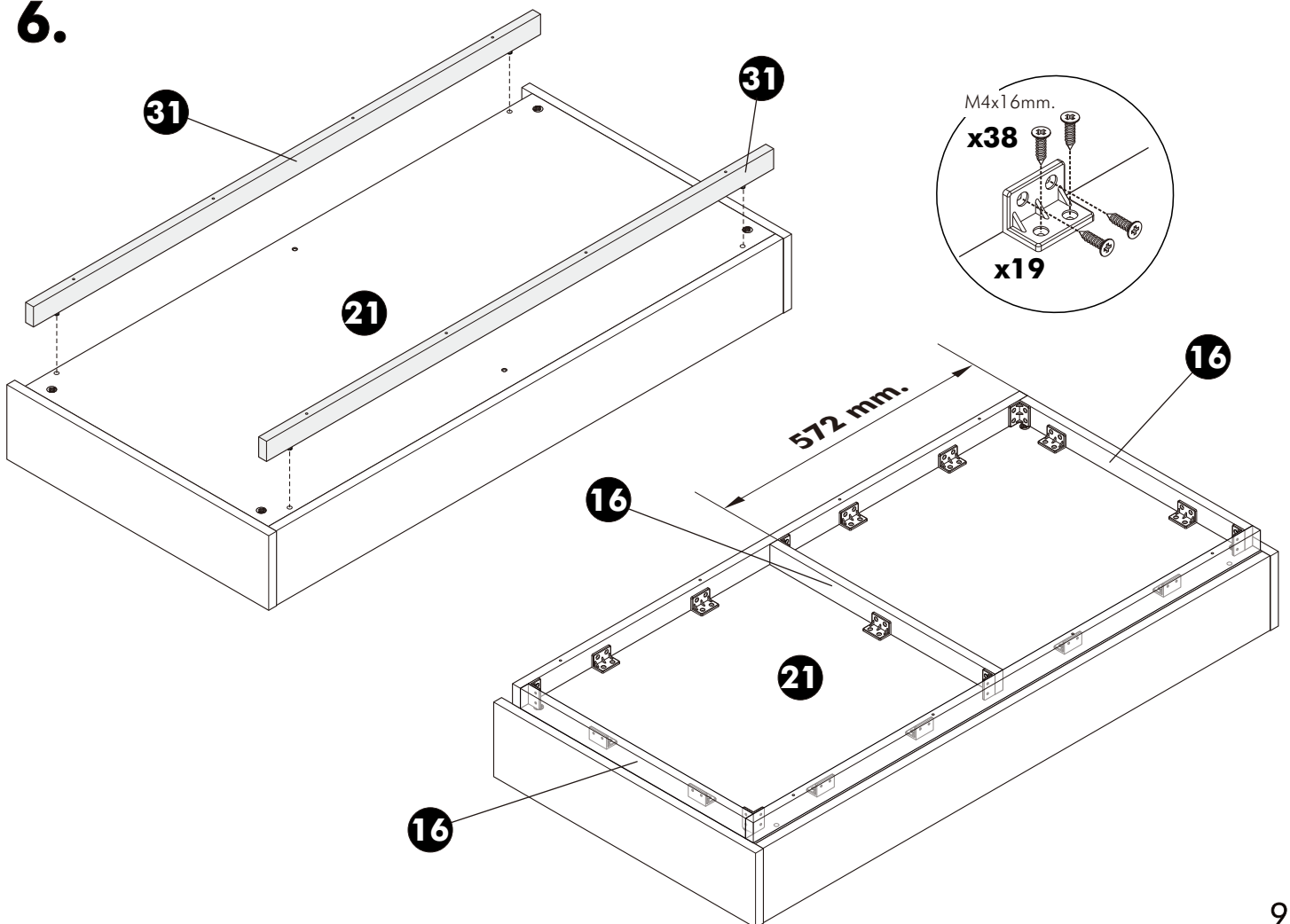
**4.**



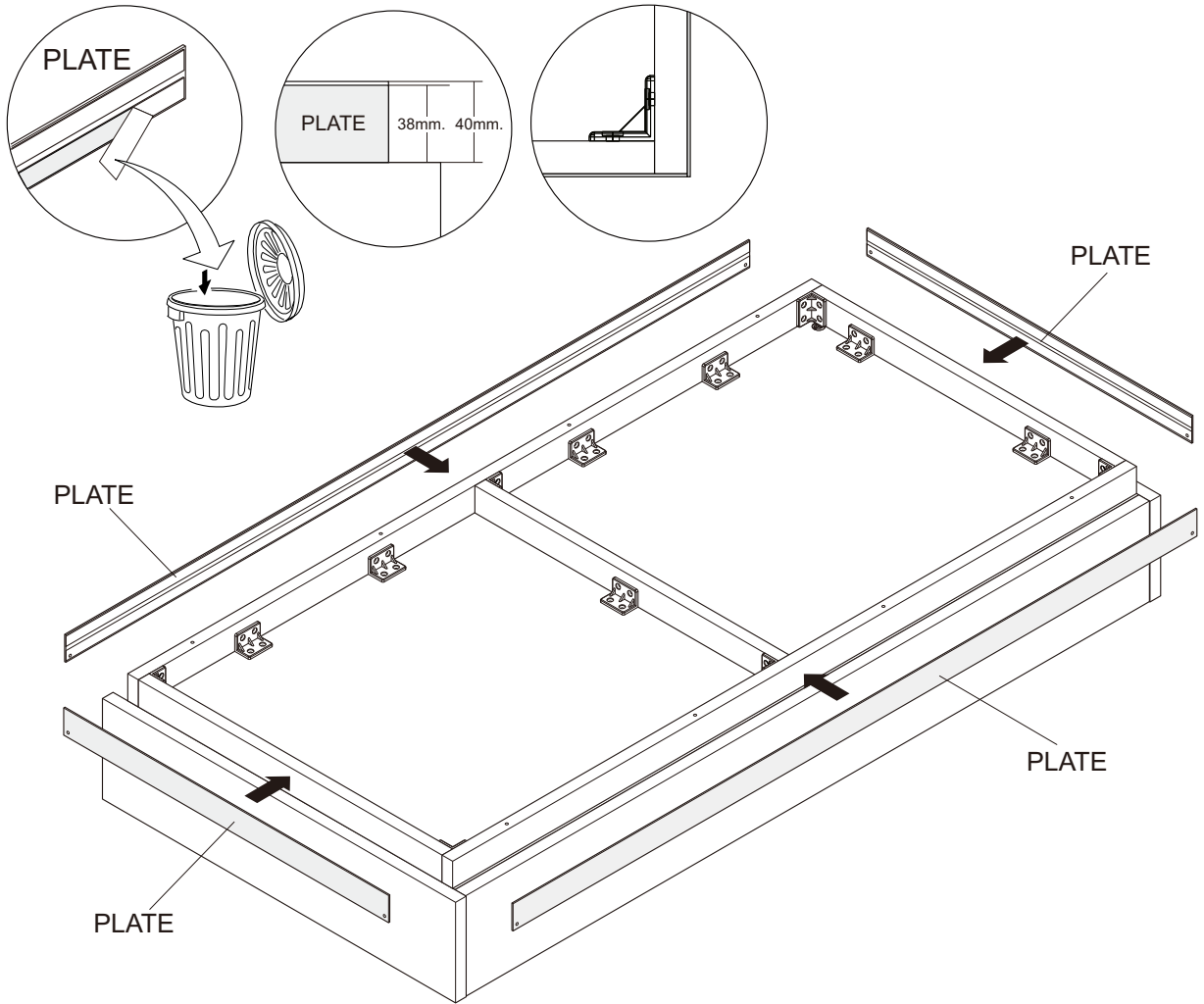
**5.**



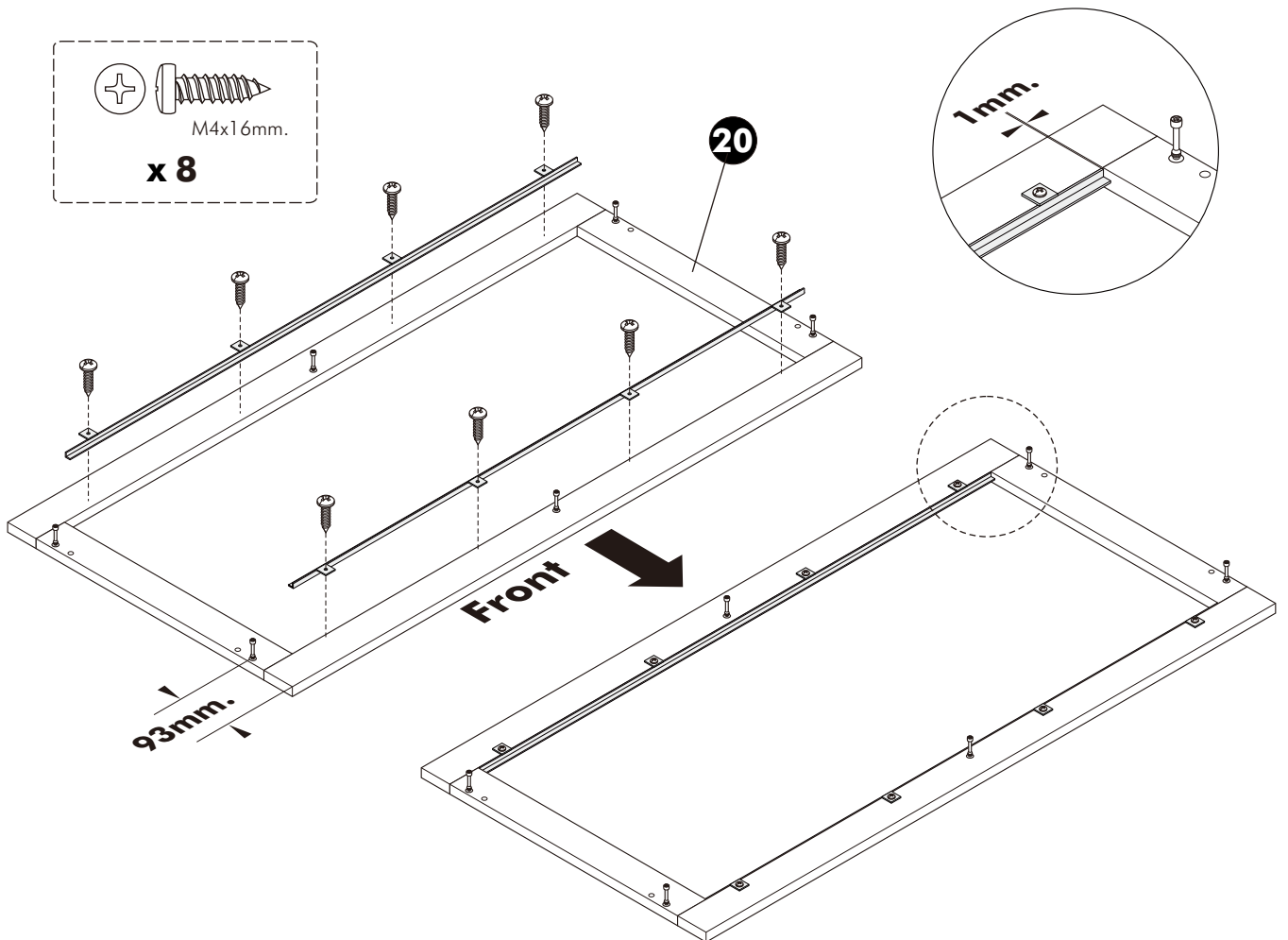
**6.**



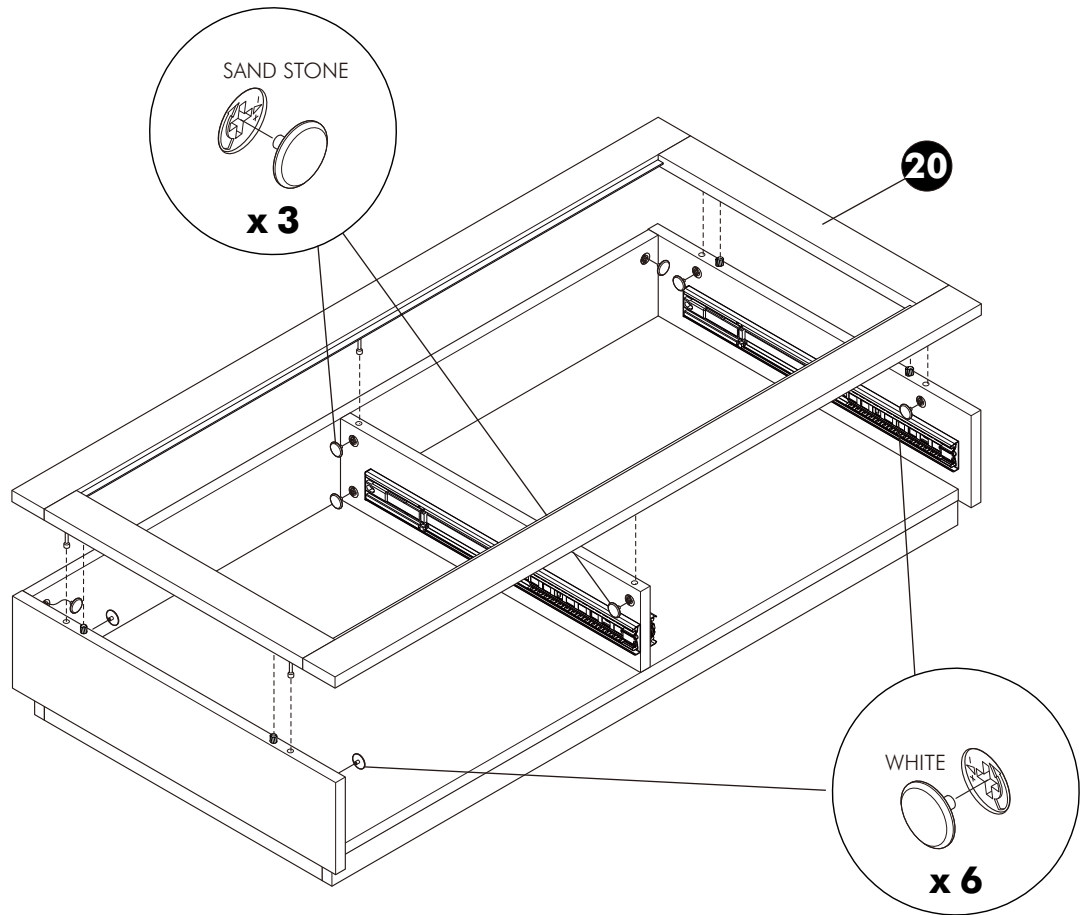
**7.**



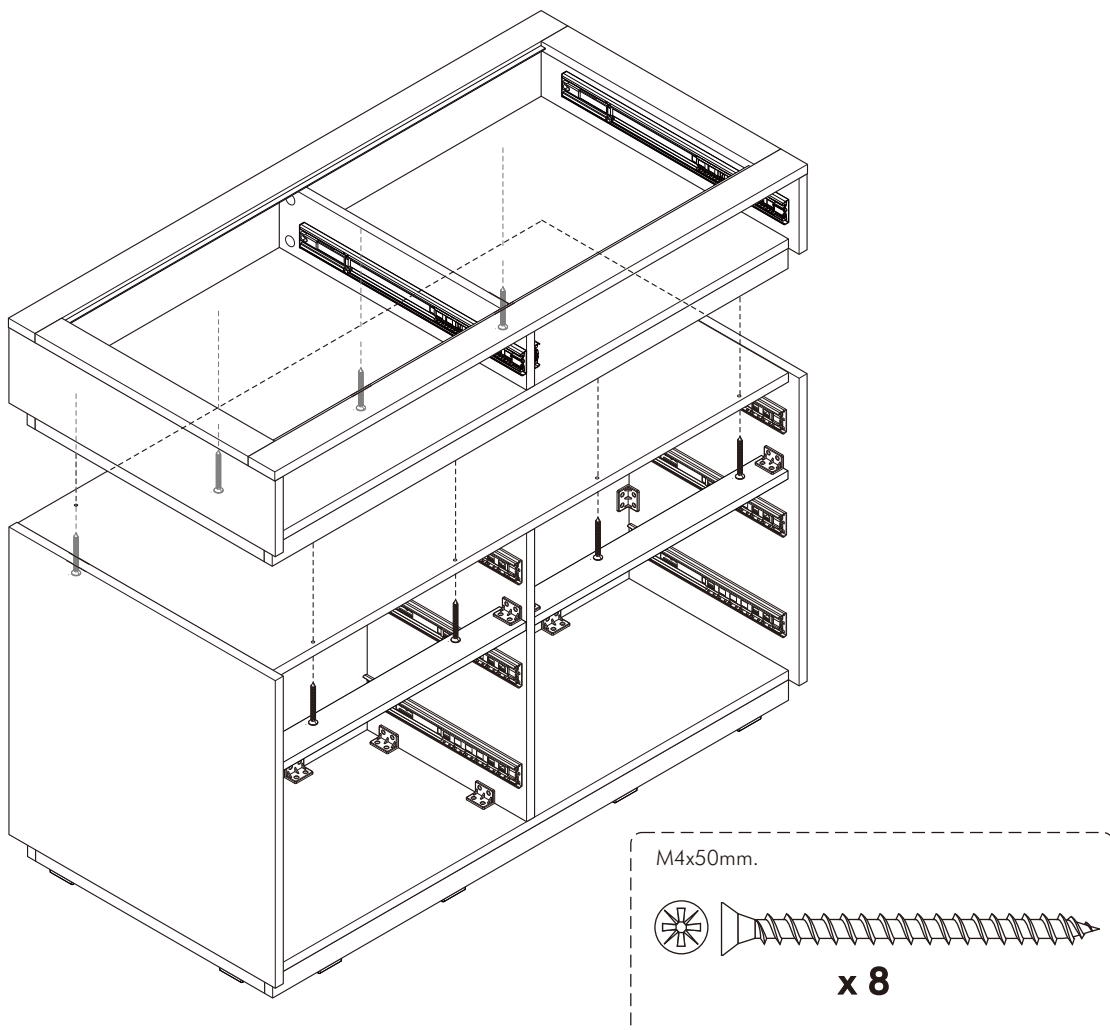
**8.**



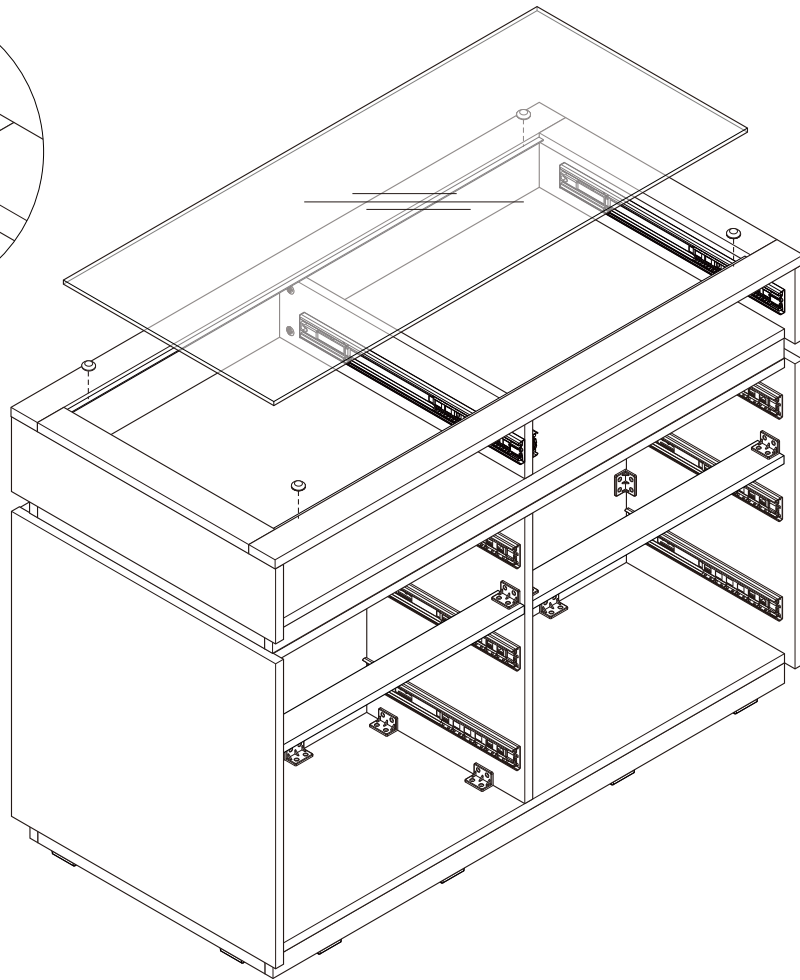
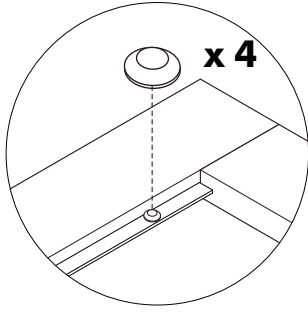
**9.**



**10.**



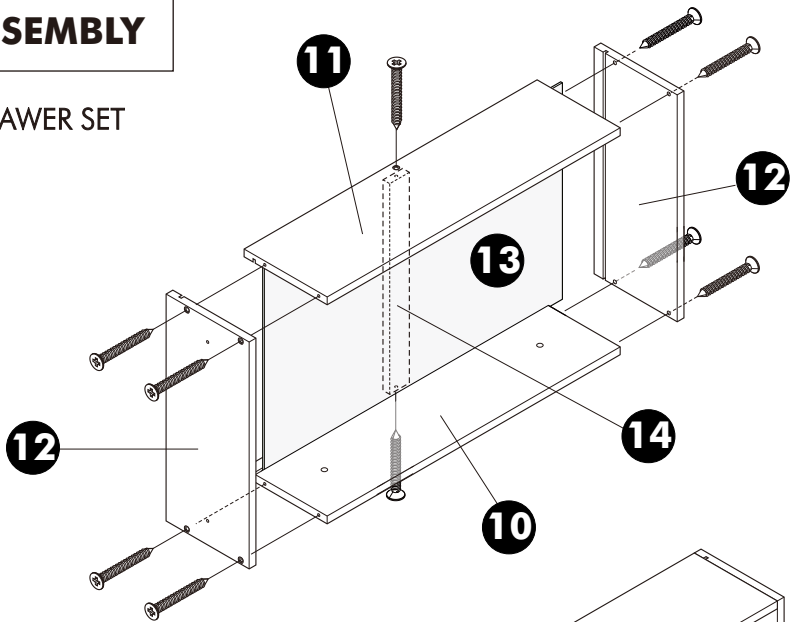
11.



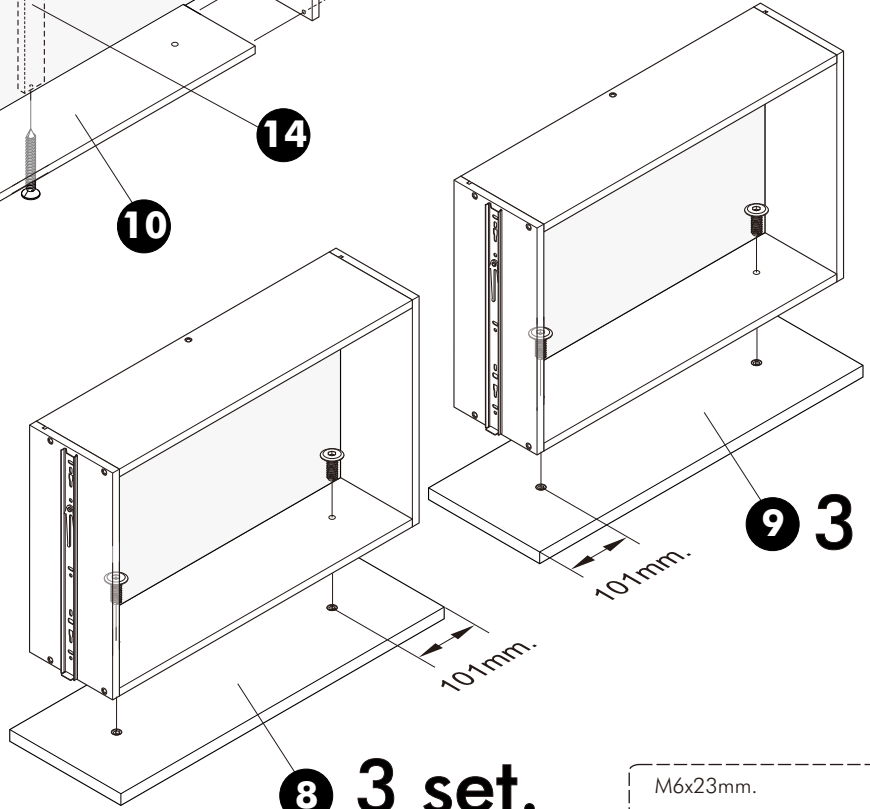
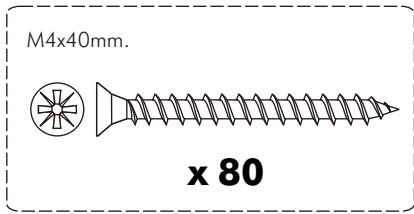
12.

# ASSEMBLY

-DRAWER SET

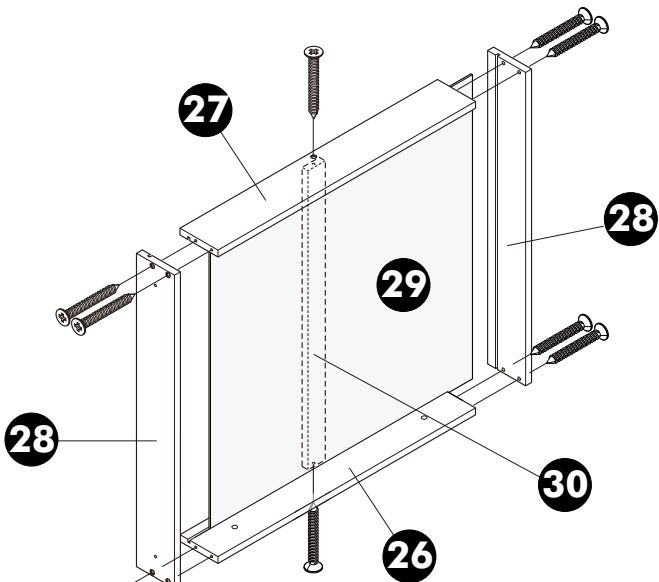
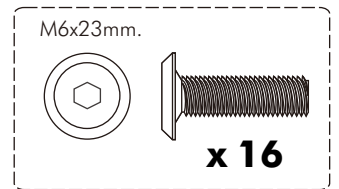


6 set.

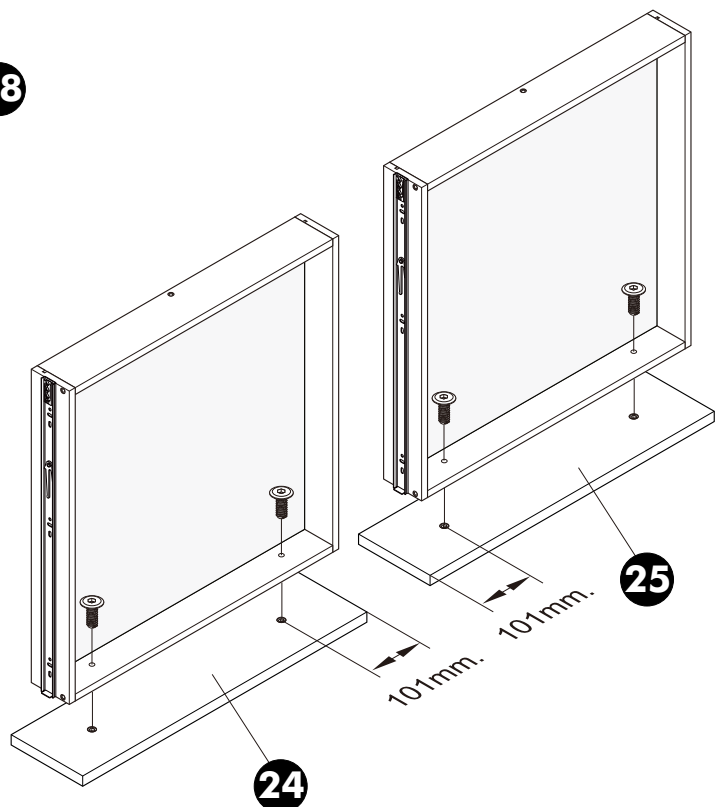


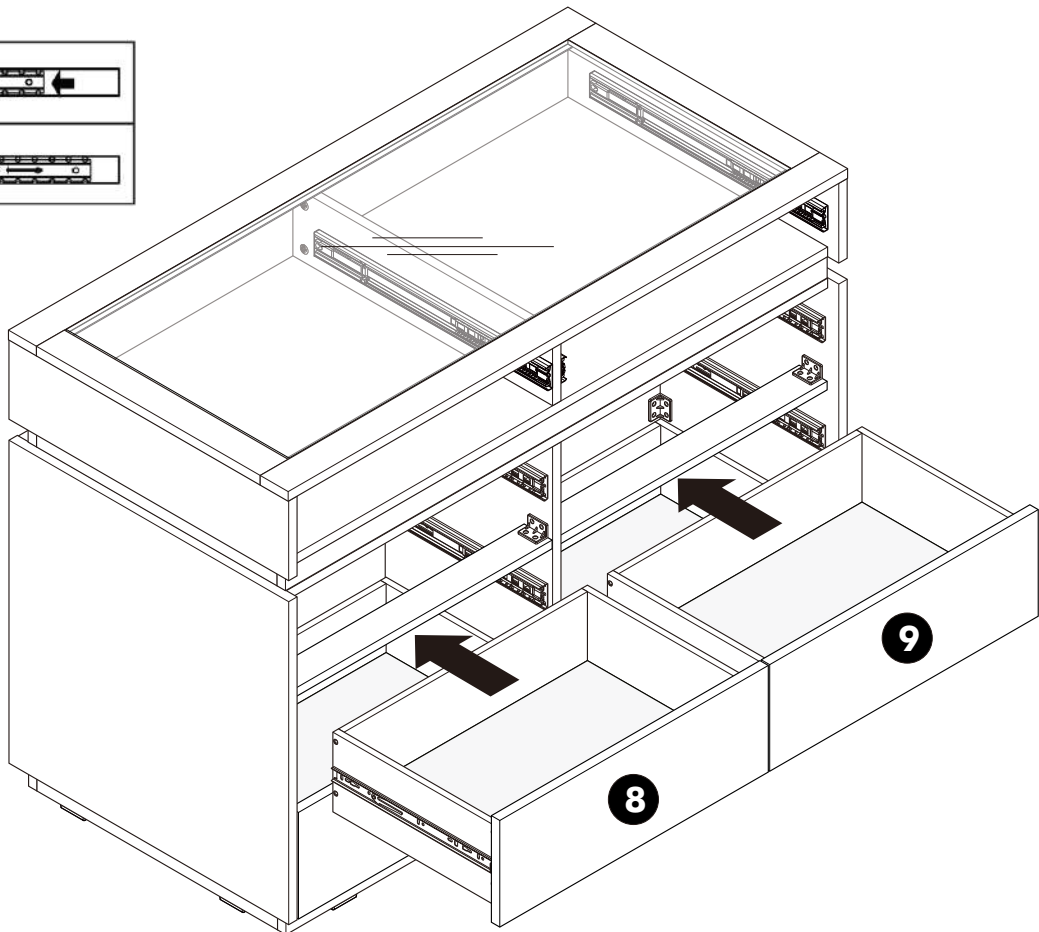
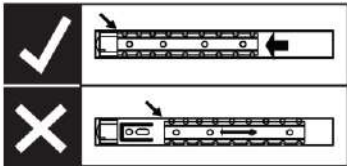
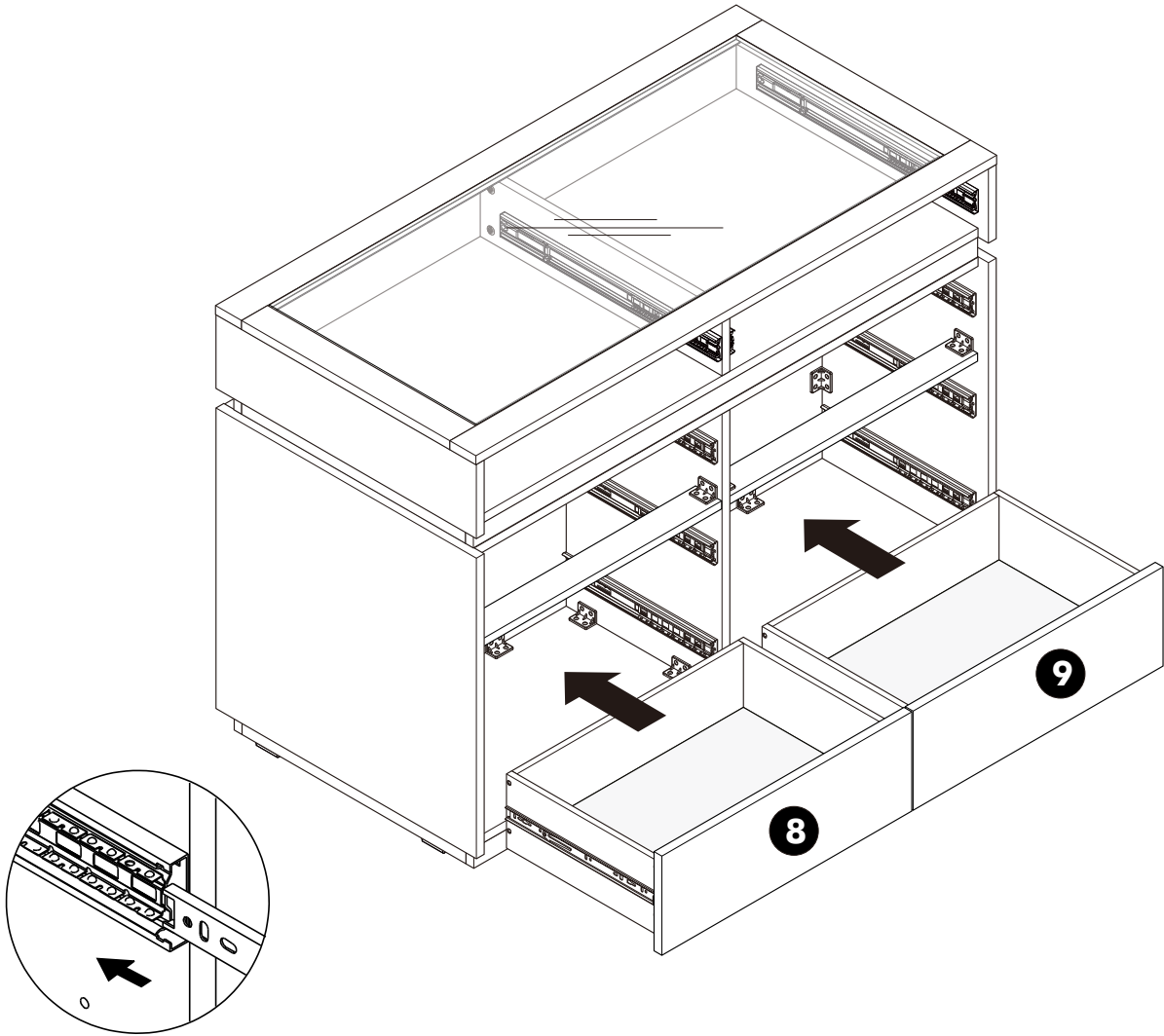
3 set.

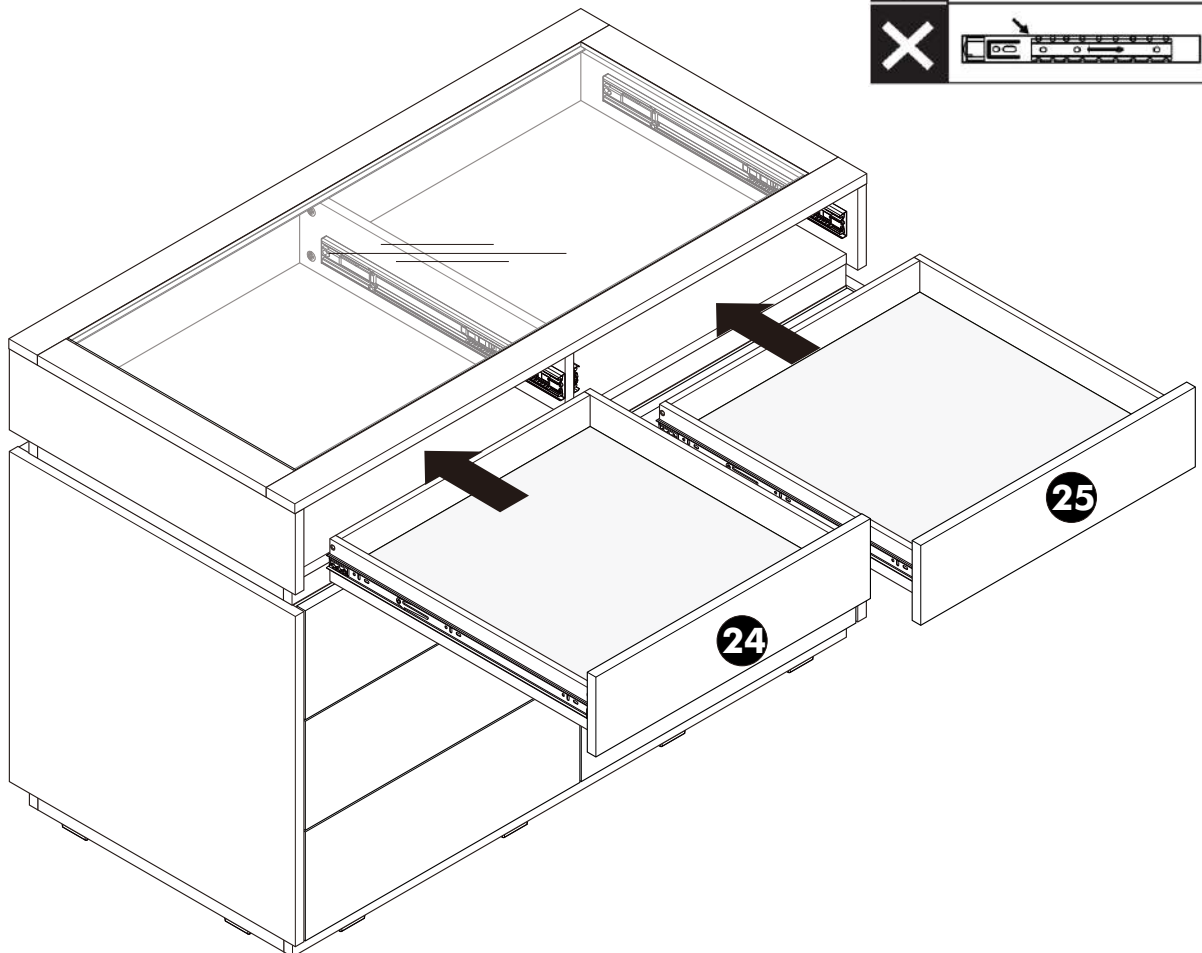
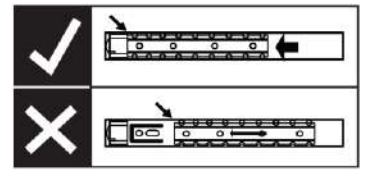
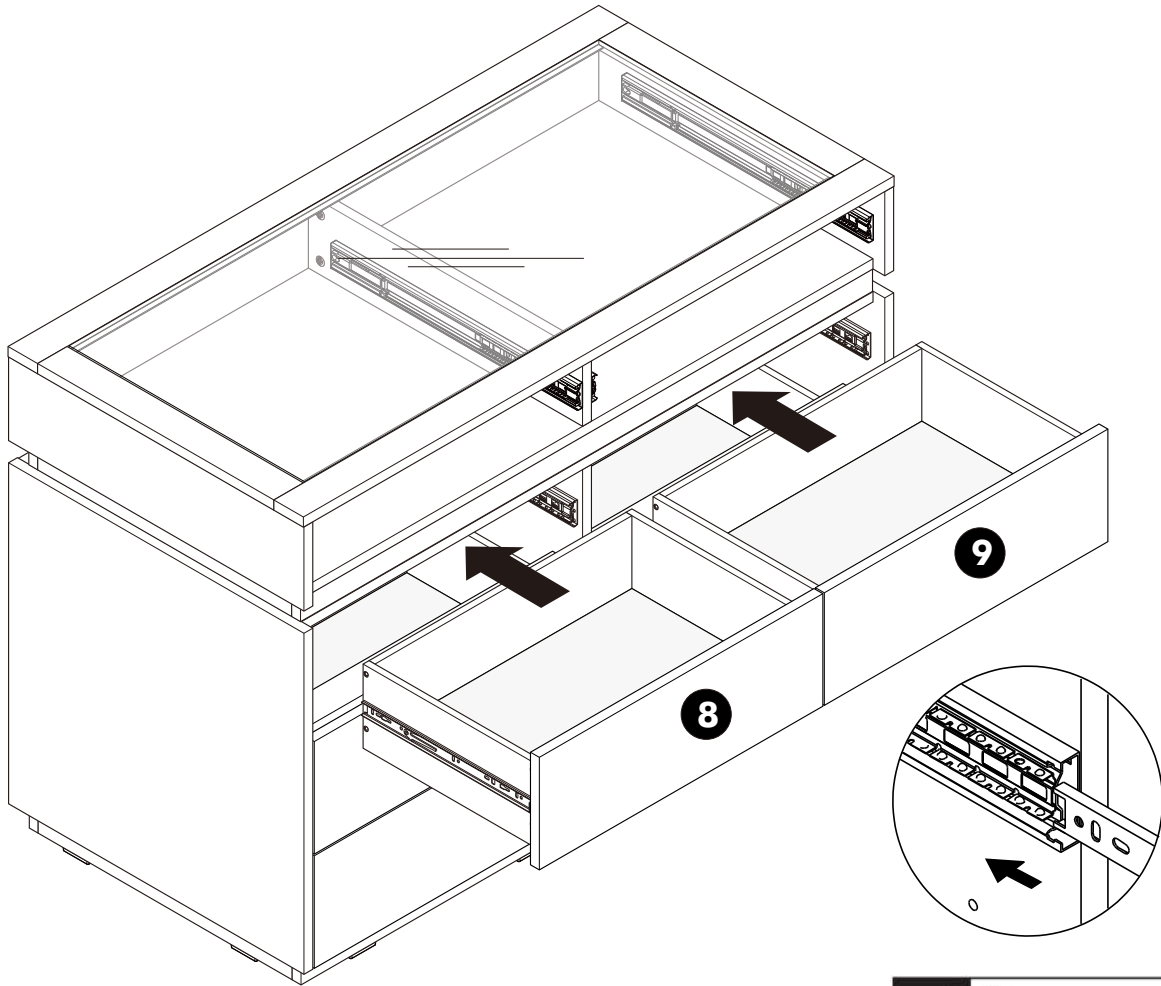
3 set.



2 set.









## PUSH-OPEN DRAWERS

