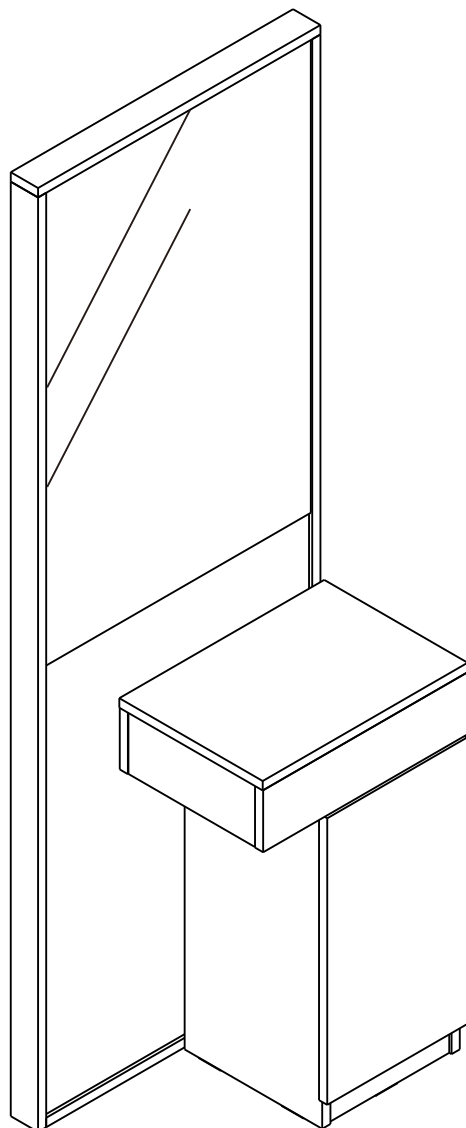
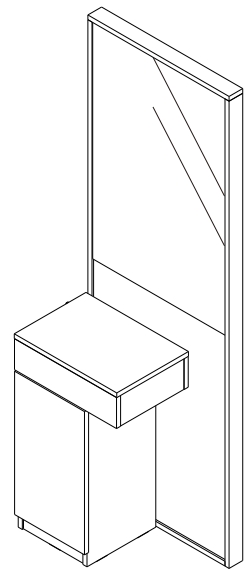


SHIBUYA

DRESSING TABLE



TYPE:A



TYPE:B

CONNECT SYSTEM

1

3

2

(Connecting bolts)

WHEN FITTING CAMS
 ENSURE STARTING POSITION IS CORRECT
 BEFORE YOU INSERT CONNECTING BOLT
 TURN CLOCKWISE UNTIL SECURE

✓				✗
	↑			
	CORRECT		WRONG	

M4x16mm.

OUT

IN

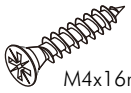
M4x16mm.

i

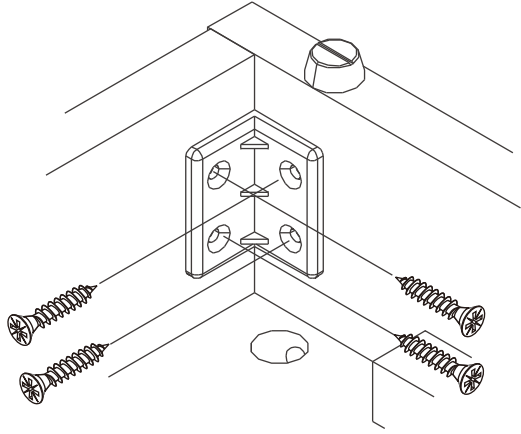
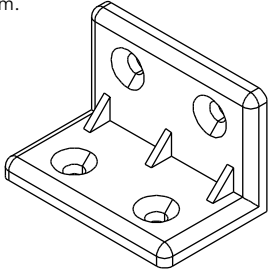
<p>40mm.</p> <p>☹️</p> <p>☒</p>	<p>EQ</p> <p>😊</p> <p>☑️</p>
---------------------------------	------------------------------

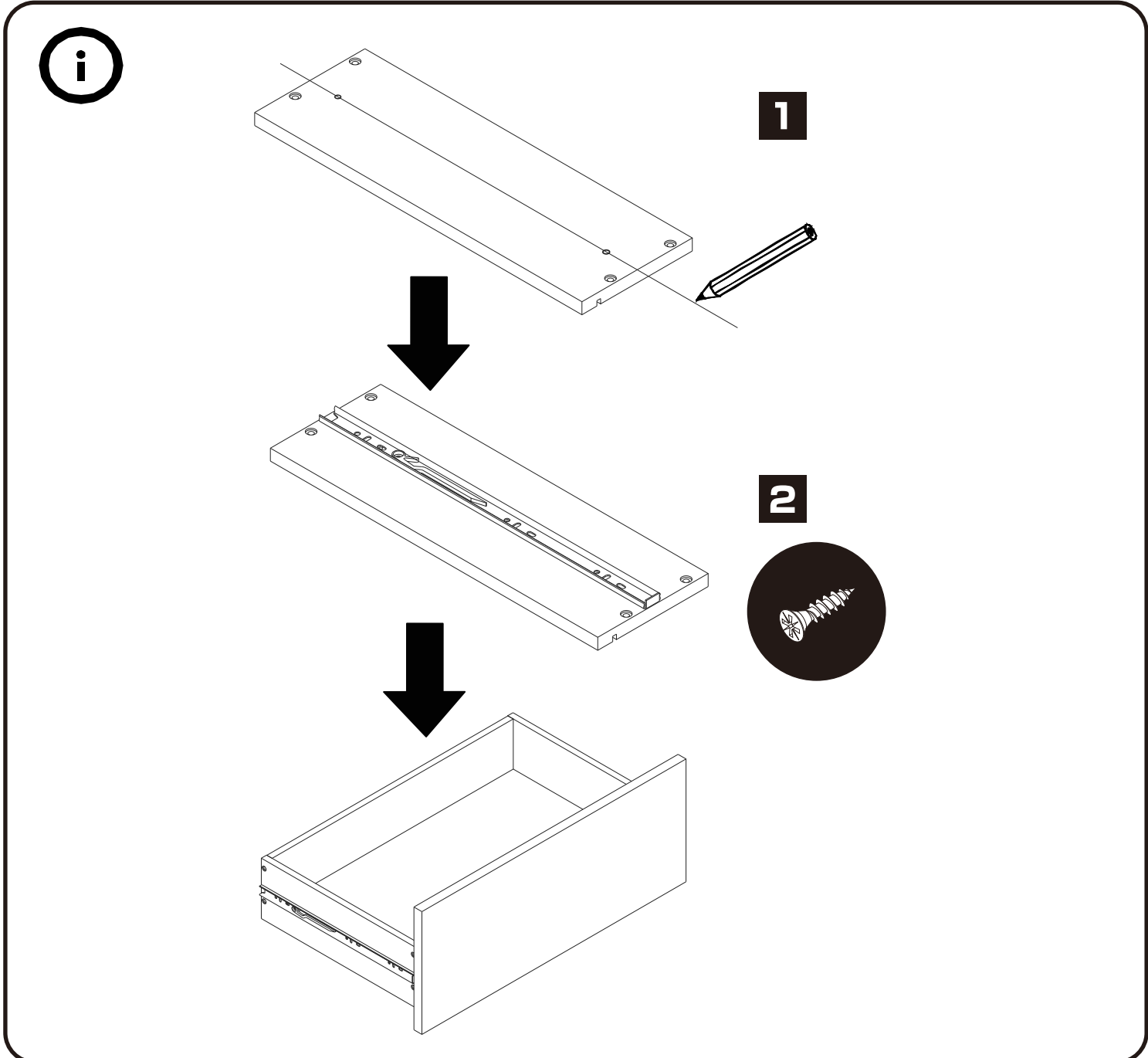
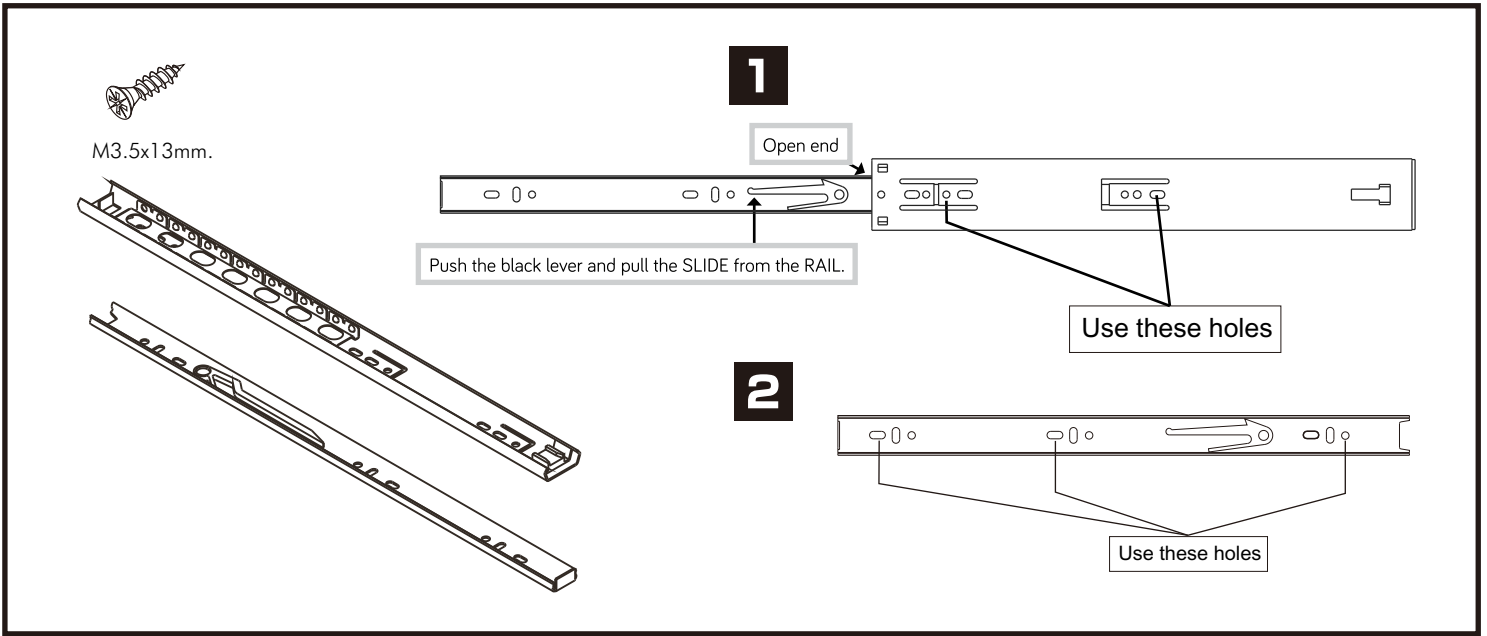
M4x16mm.

DOOR PANEL



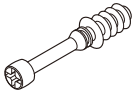
M4x16mm.





HARDWARE

-BODY SET



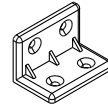
x 28



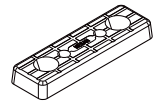
x 28



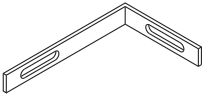
x 42



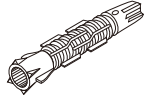
x 20



x 10



x 2



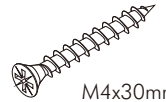
x 2



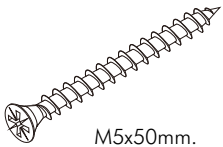
x 4



M4x16mm.
x 100



M4x30mm.
x 10



M5x50mm.
x 2



M4x16mm.
x 2

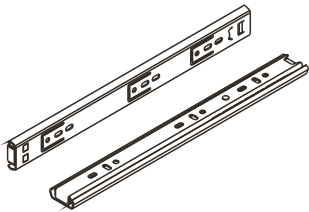


x 2



M4x25mm.
x 12

-DRAWER SET



x 1



M3.5x13mm.
x 12



x 1

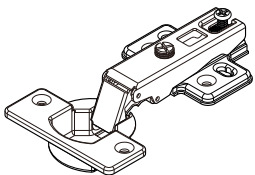


x 1



M3.5x16mm.
x 1

-DOOR SET



x 2

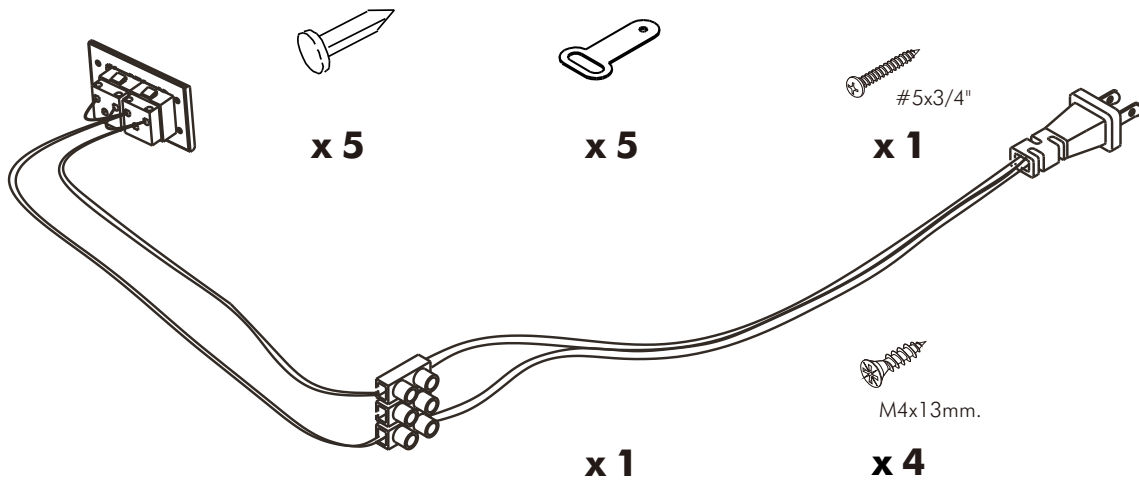


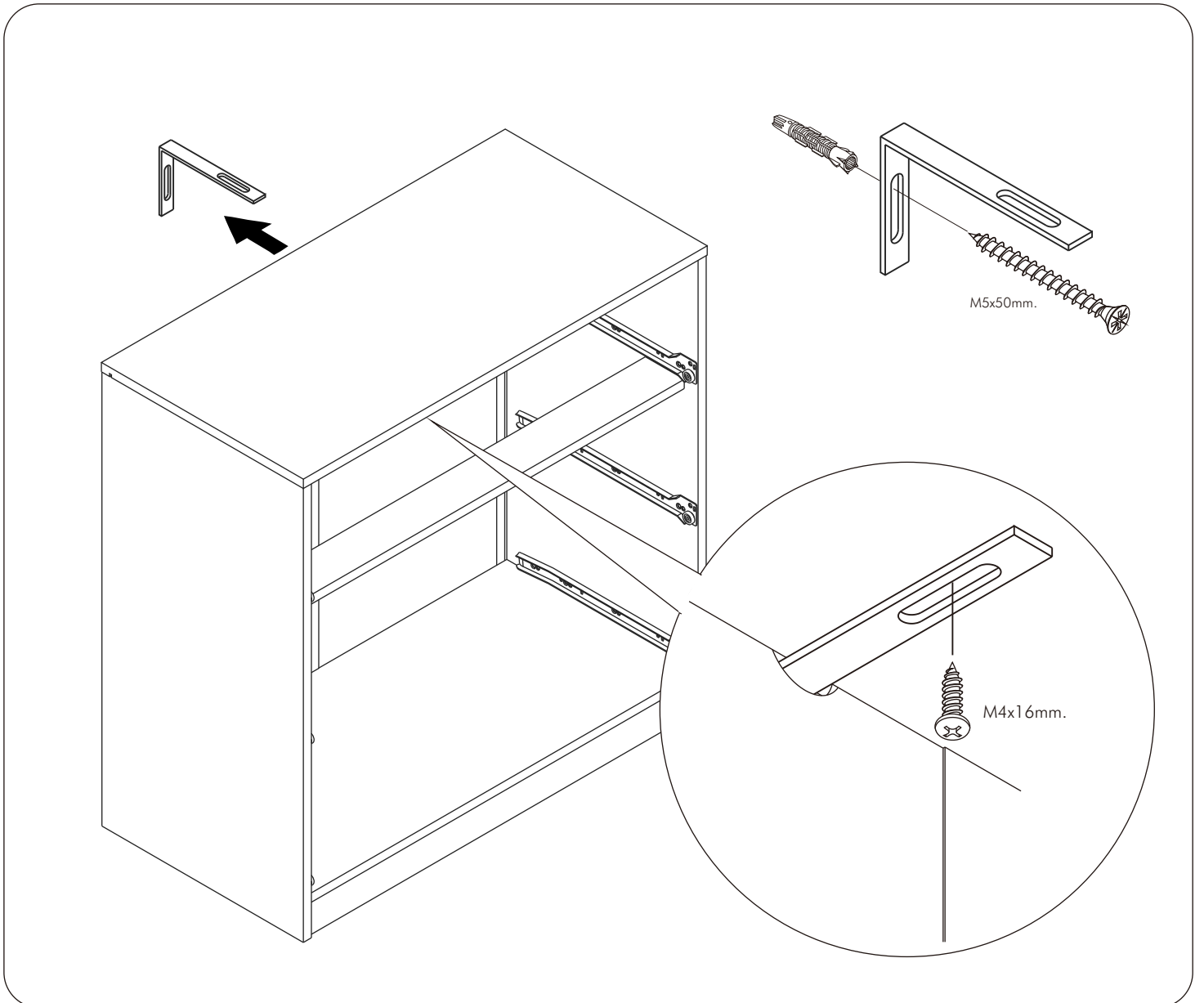
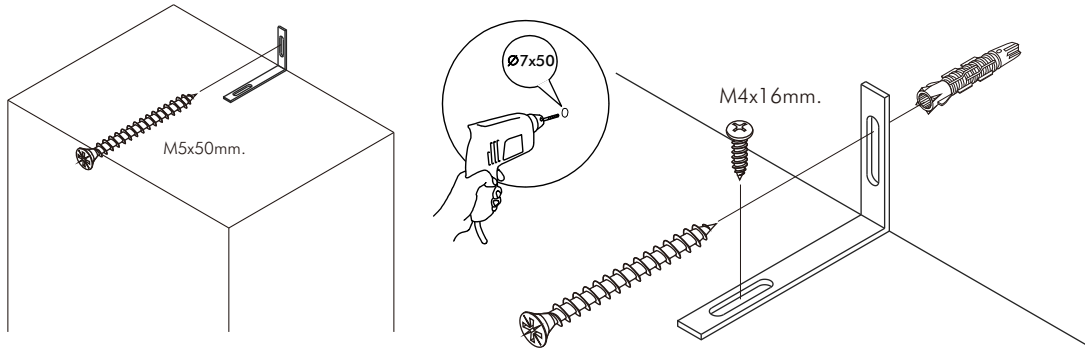
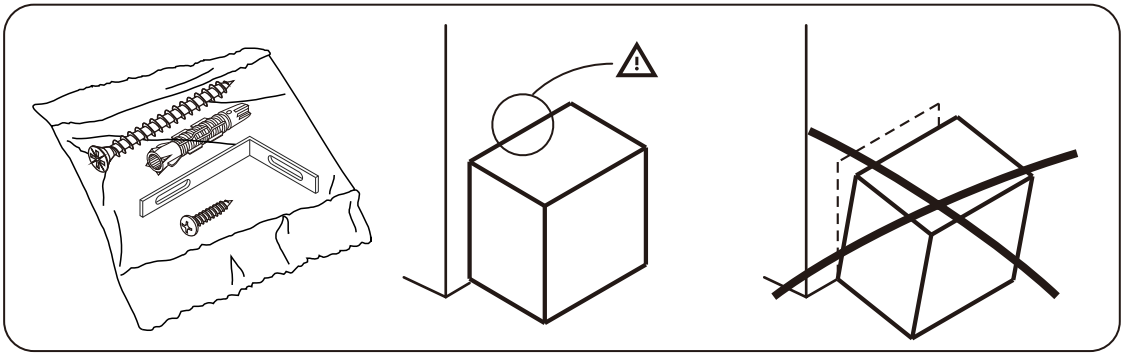
M4x16mm.
x 12



x 2

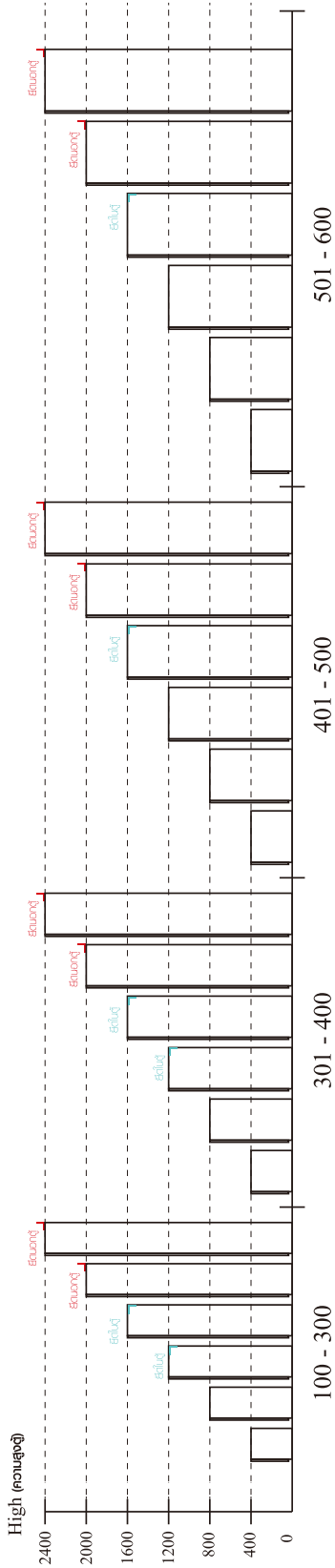
-LAMP SET



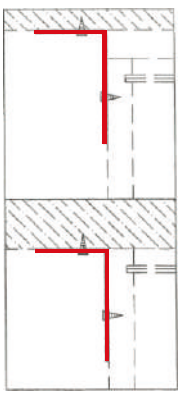


มาตรฐาน การระบุสินค้าที่ต้องยึด Fitting กันล้ม (Safety Fitting) ***หมายเหตุ สินค้าที่เป็นชุดเด็ก ใค้ติดตั้ง Fitting กันล้มทุกตัว***

■ หมวด ตู้บานเปิด / ตู้บานปิด + ช่องใส่



■ ติดตั้งฉากกันล้มกับตู้สูง (ตั้งแต่ 2 m. ขึ้นไป)



ติดตั้งบนผนัง

ติดตั้งลอยหลบมือ

■ หมวด ตู้ลิ้นชัก / ตู้ลิ้นชัก + ช่องใส่ / ตู้ลิ้นชัก + บานเปิด / ตู้ลิ้นชัก + บานสไลด์



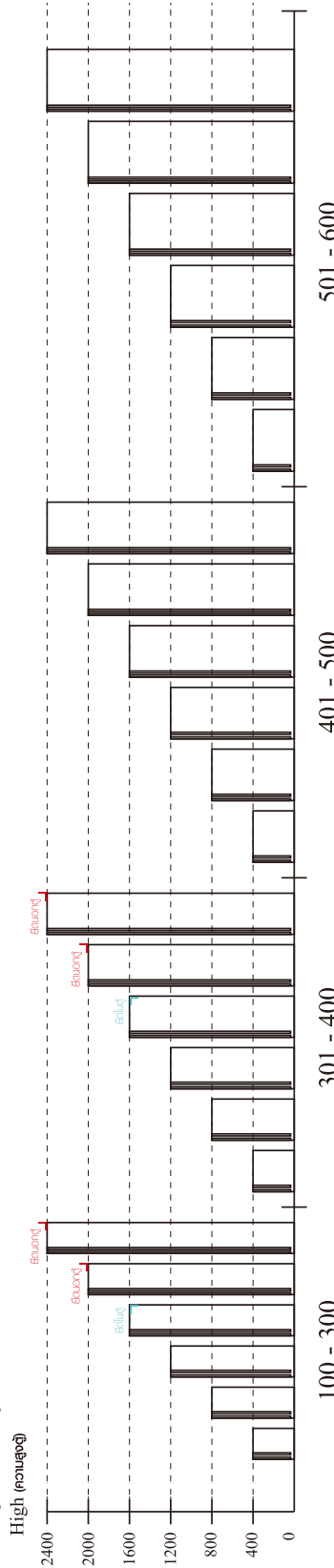
■ ติดตั้งฉากกันล้มกับตู้เตี้ย (น้อยกว่า 2 m.)



ติดตั้งบนผนัง

ติดตั้งลอยหลบมือ

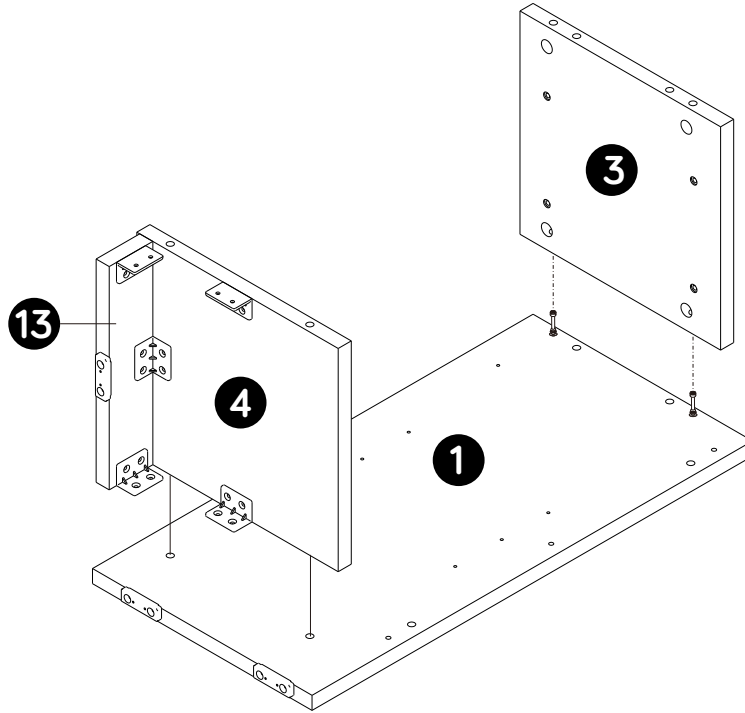
■ หมวด ตู้บานสไลด์ / ตู้ใส่



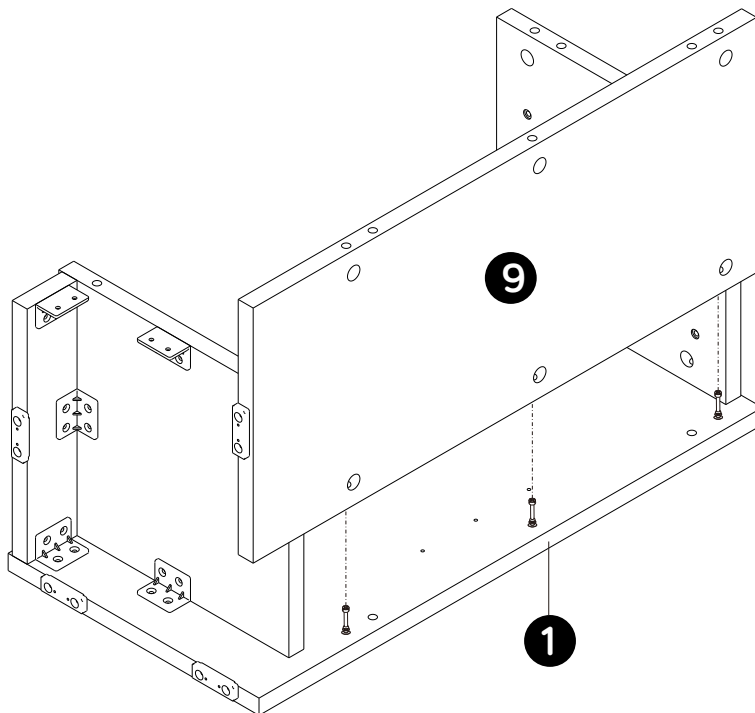
ASSEMBLY

-BODY SET

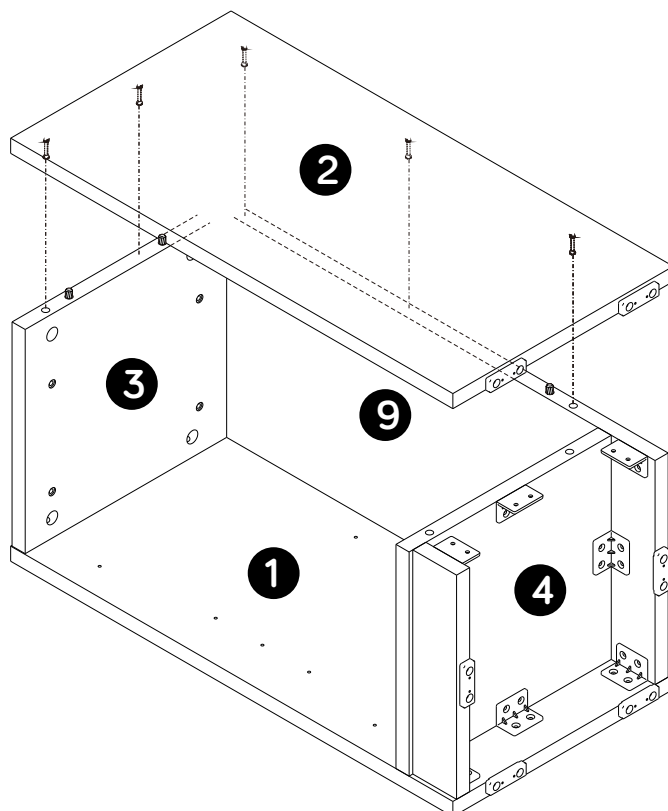
1. TYPE:A-B



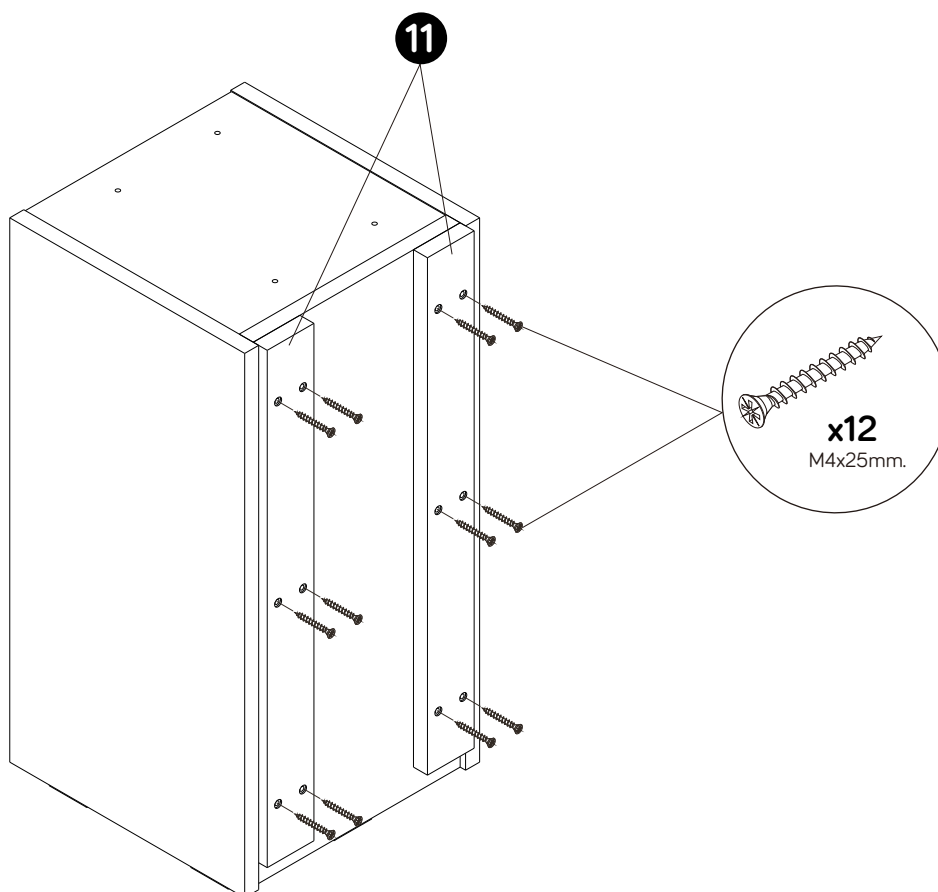
2. TYPE:A-B



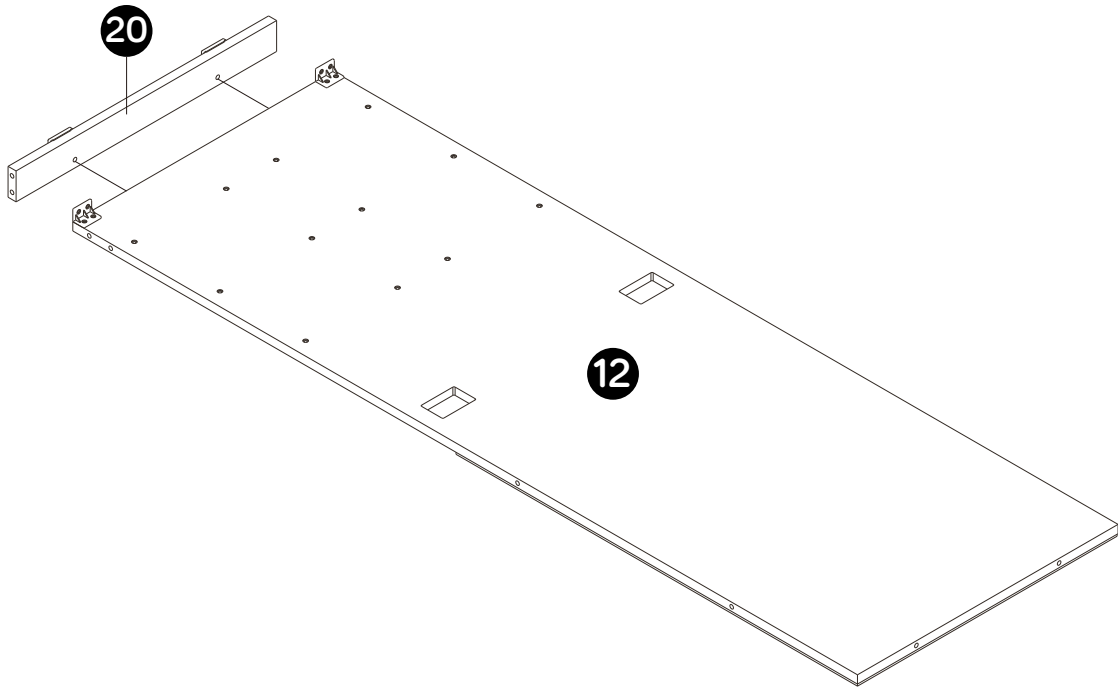
3. TYPE:A-B



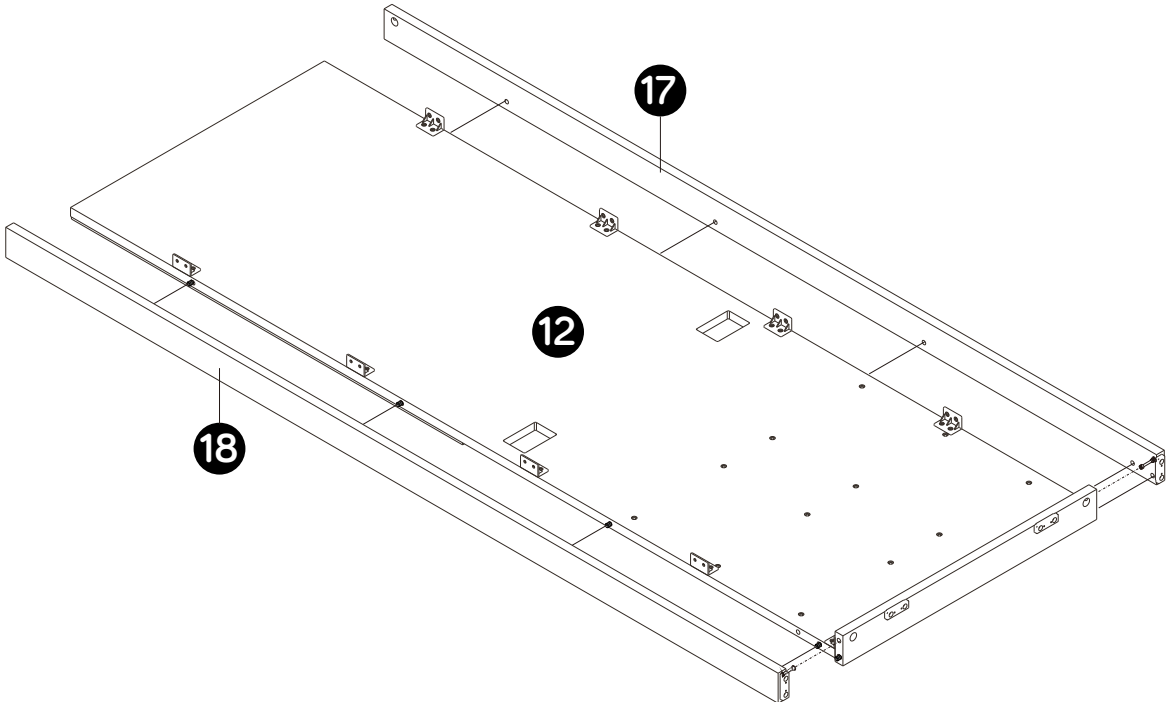
4. TYPE:A-B



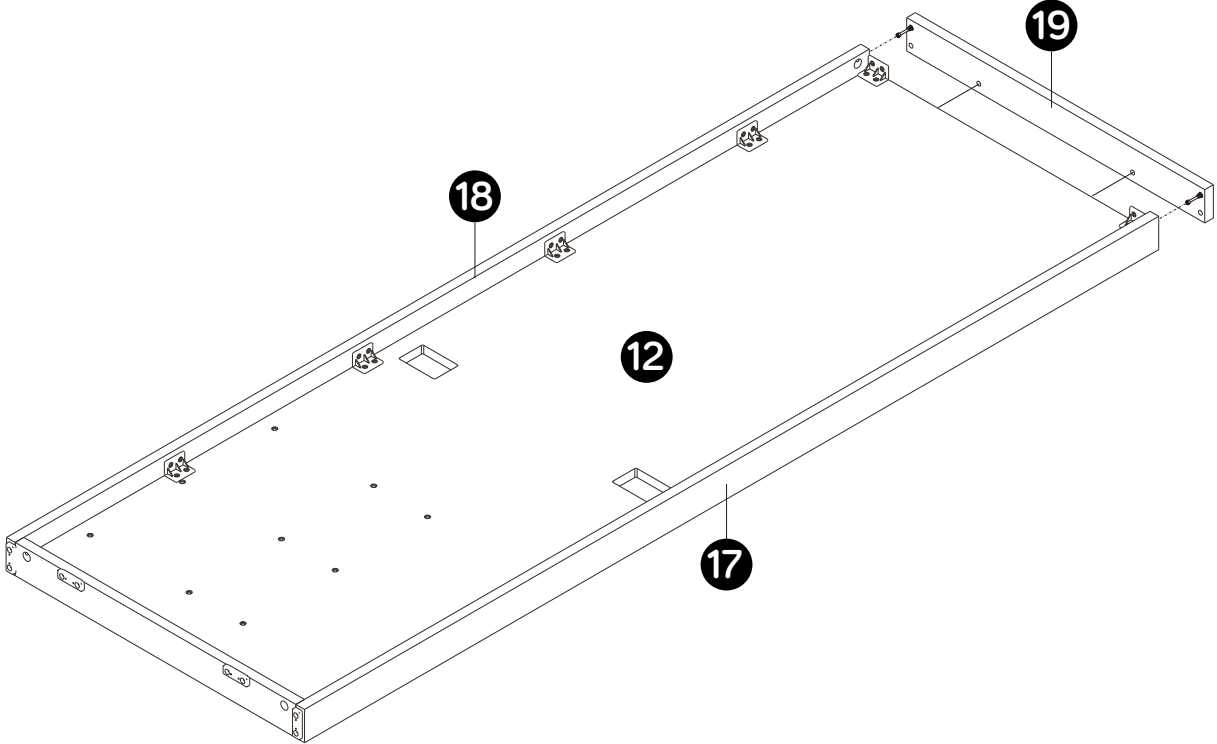
5. TYPE:A-B



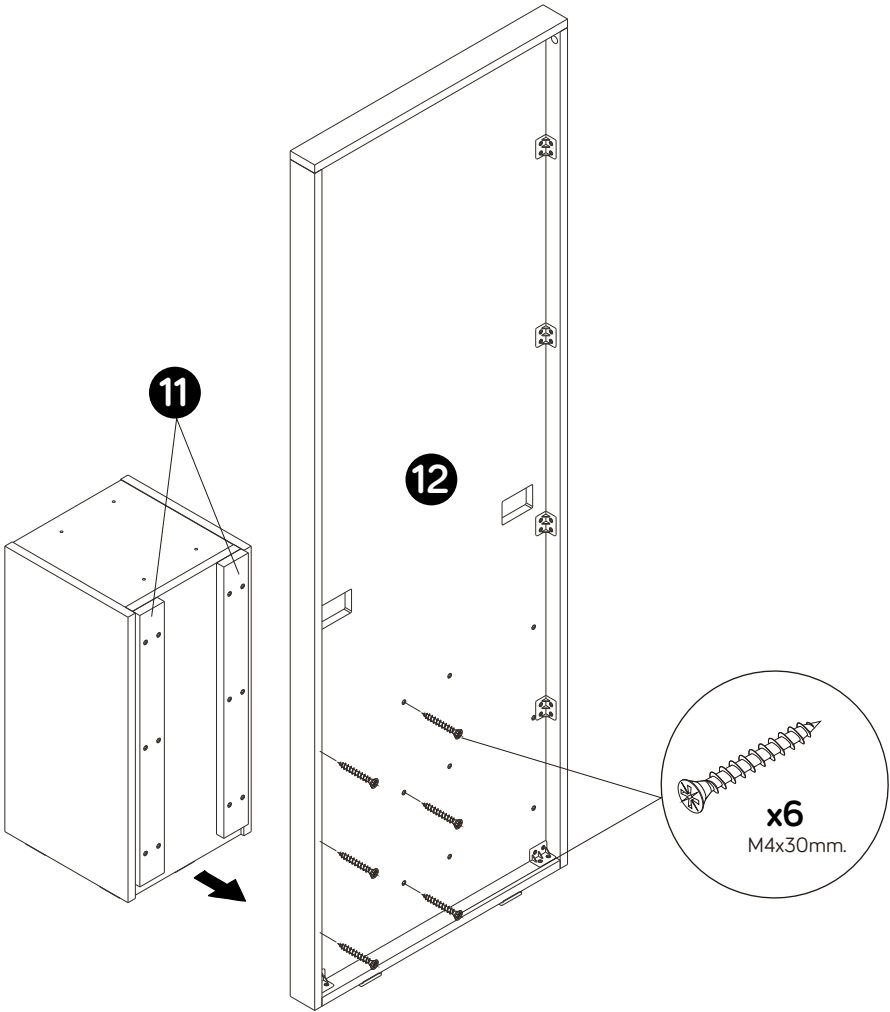
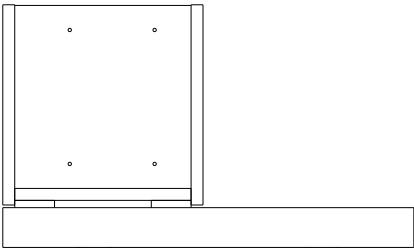
6. TYPE:A-B



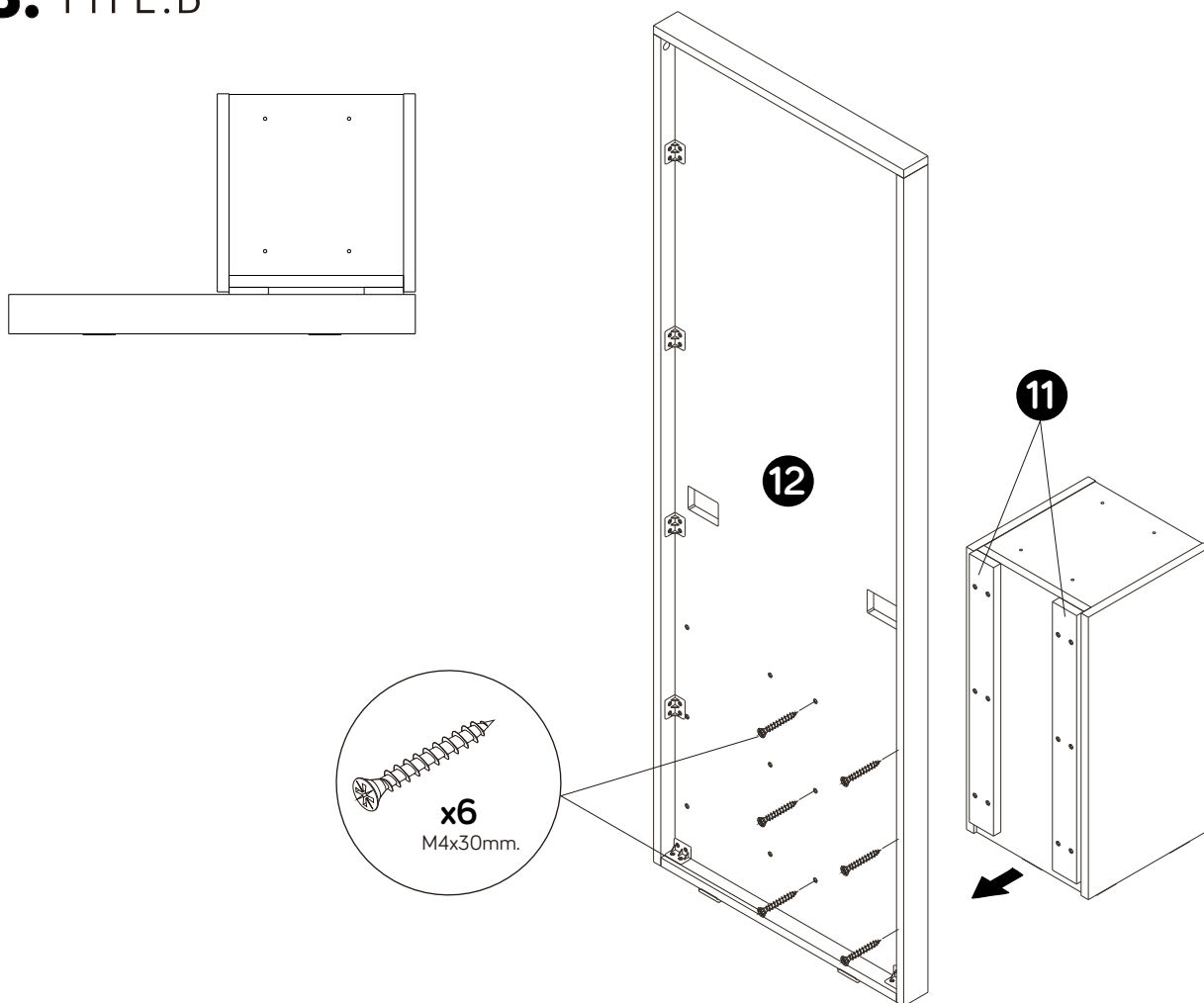
7. TYPE:A-B



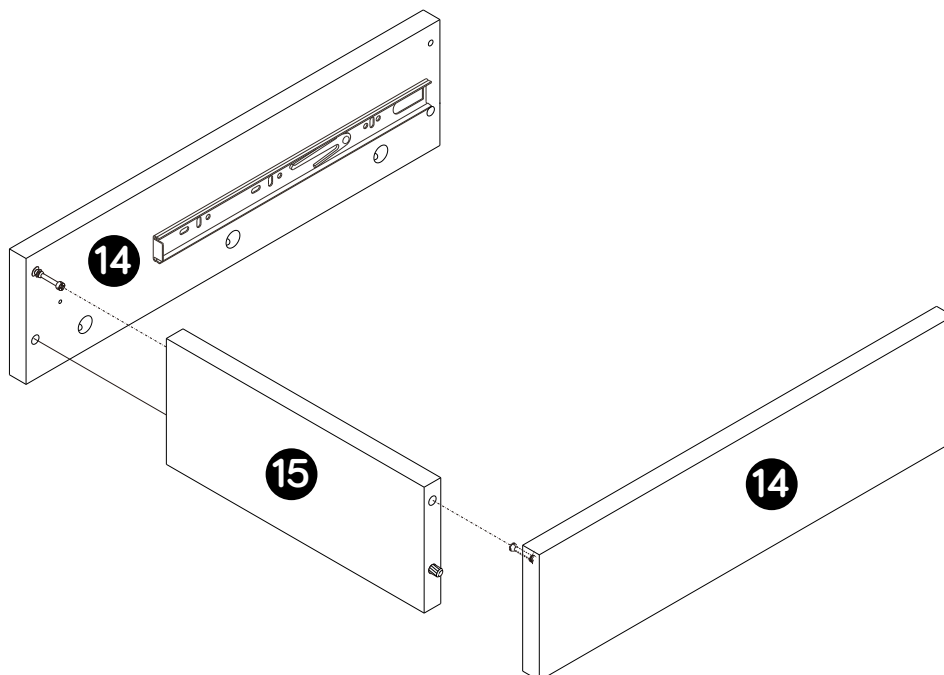
8. TYPE:A



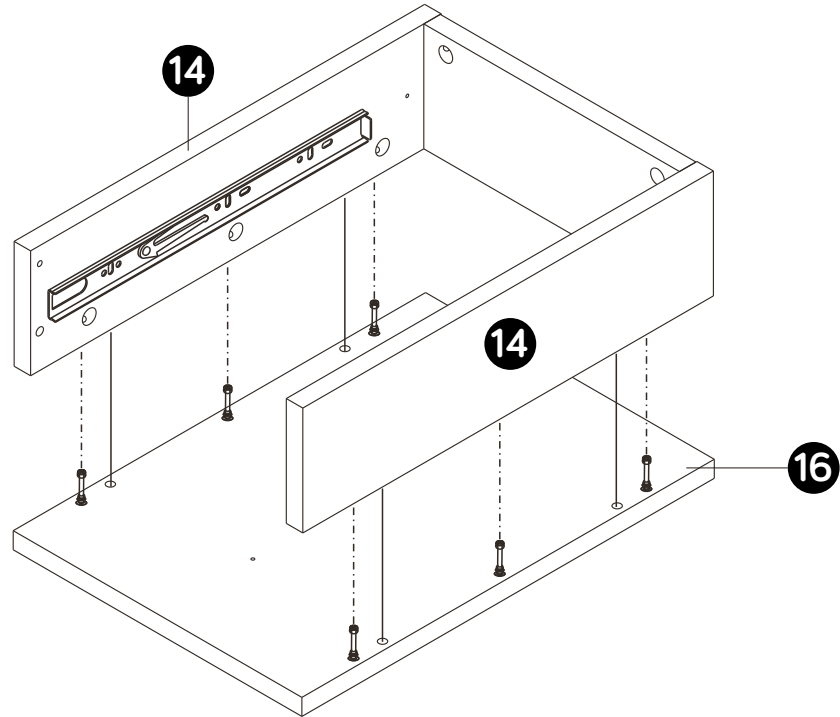
8. TYPE:B



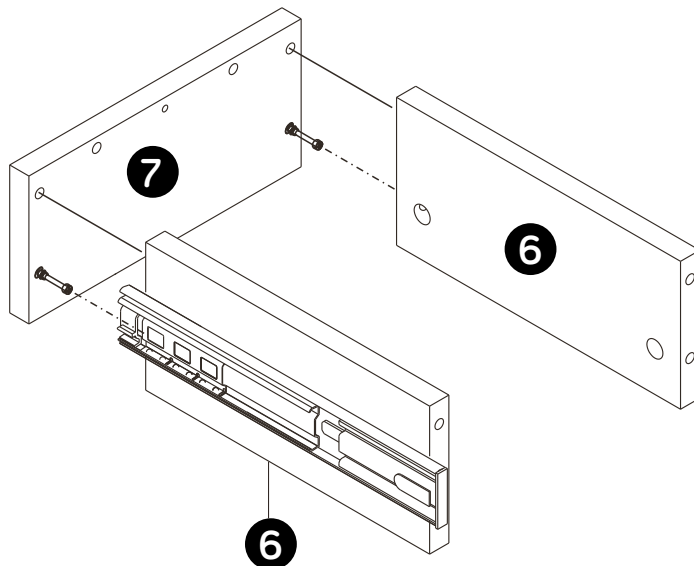
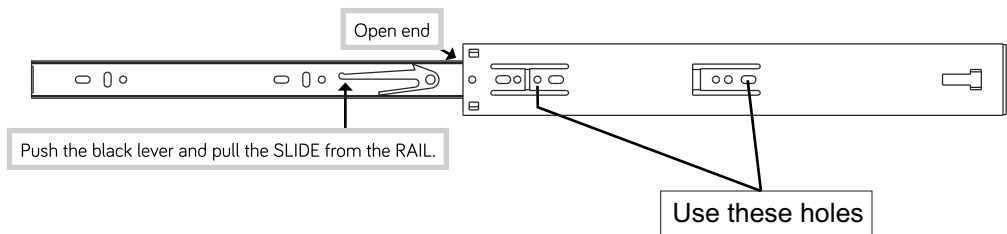
9. TYPE:A-B



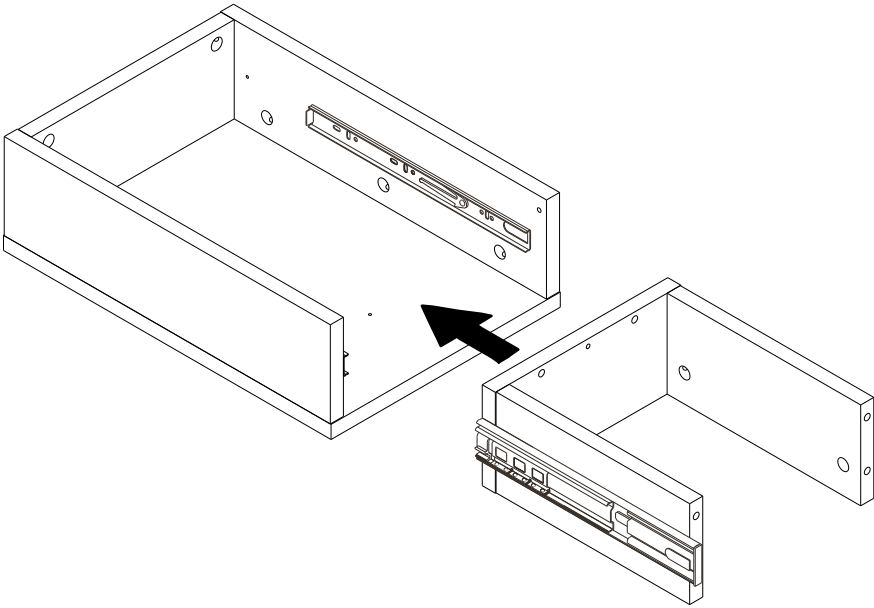
10. TYPE:A-B



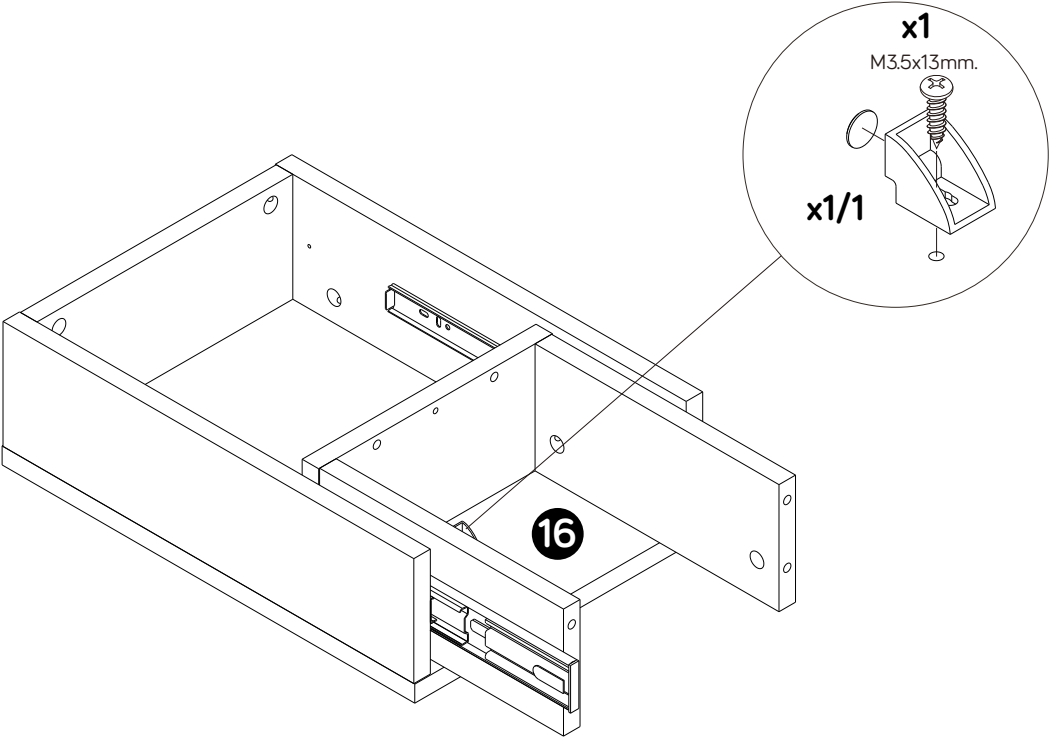
11. TYPE:A-B



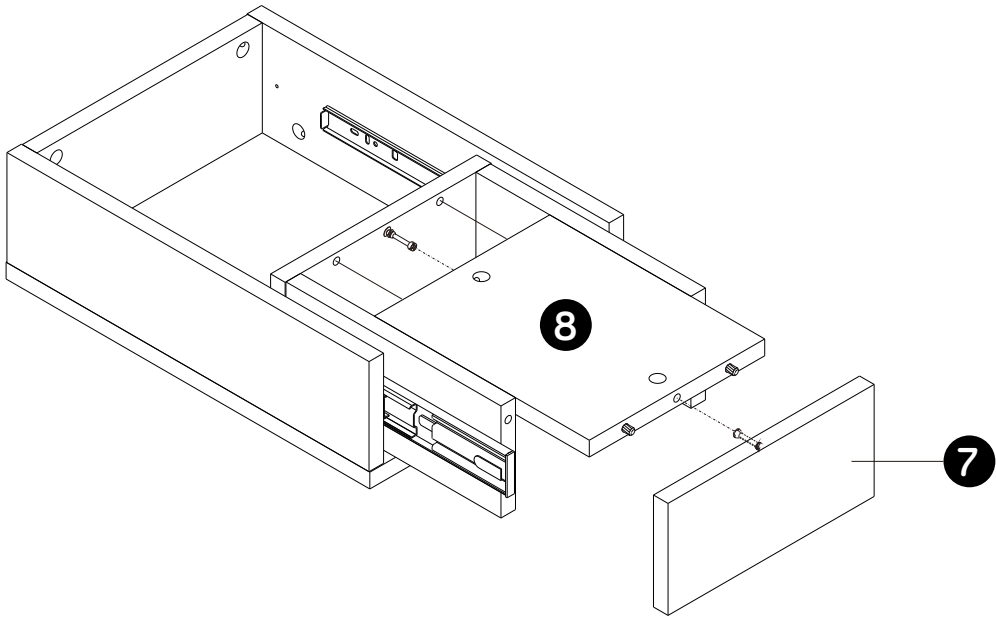
12. TYPE:A-B



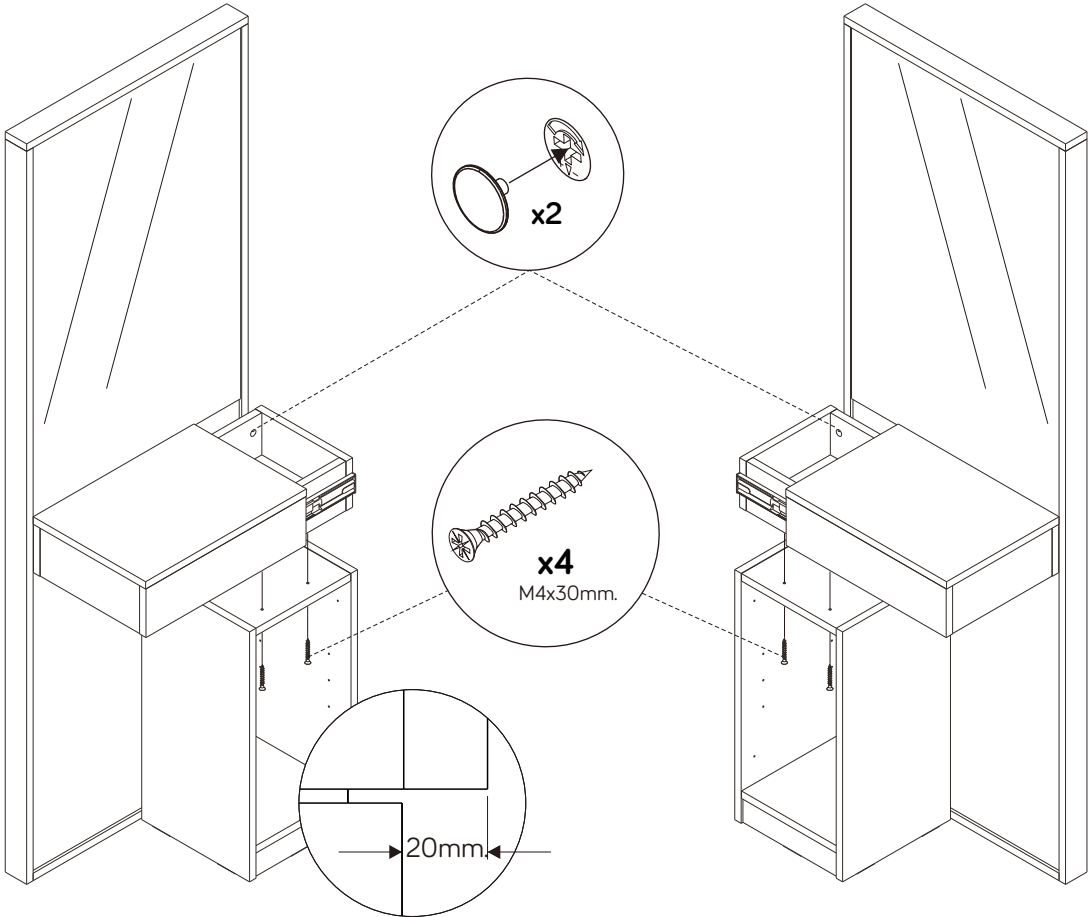
13. TYPE:A-B



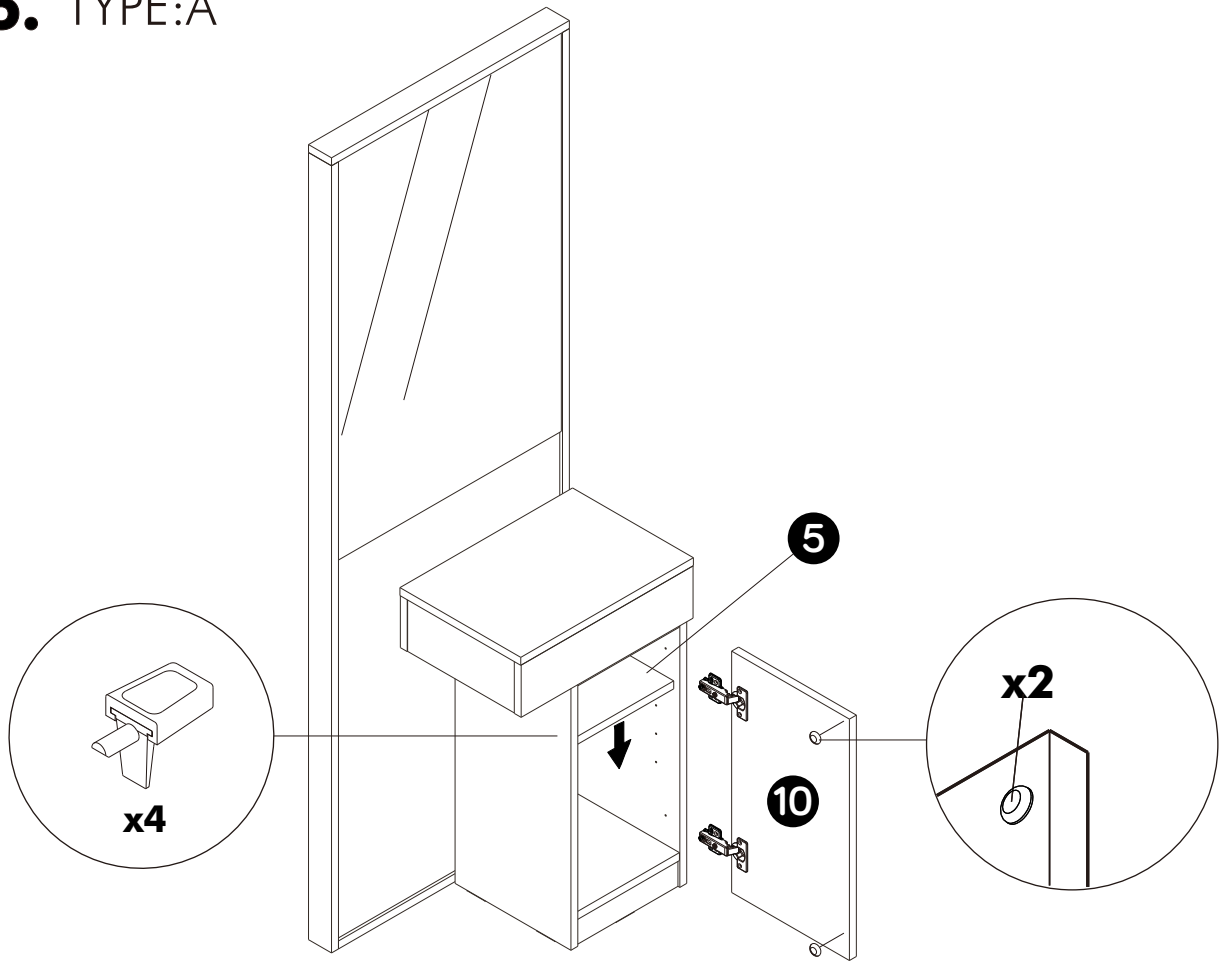
14. TYPE:A-B



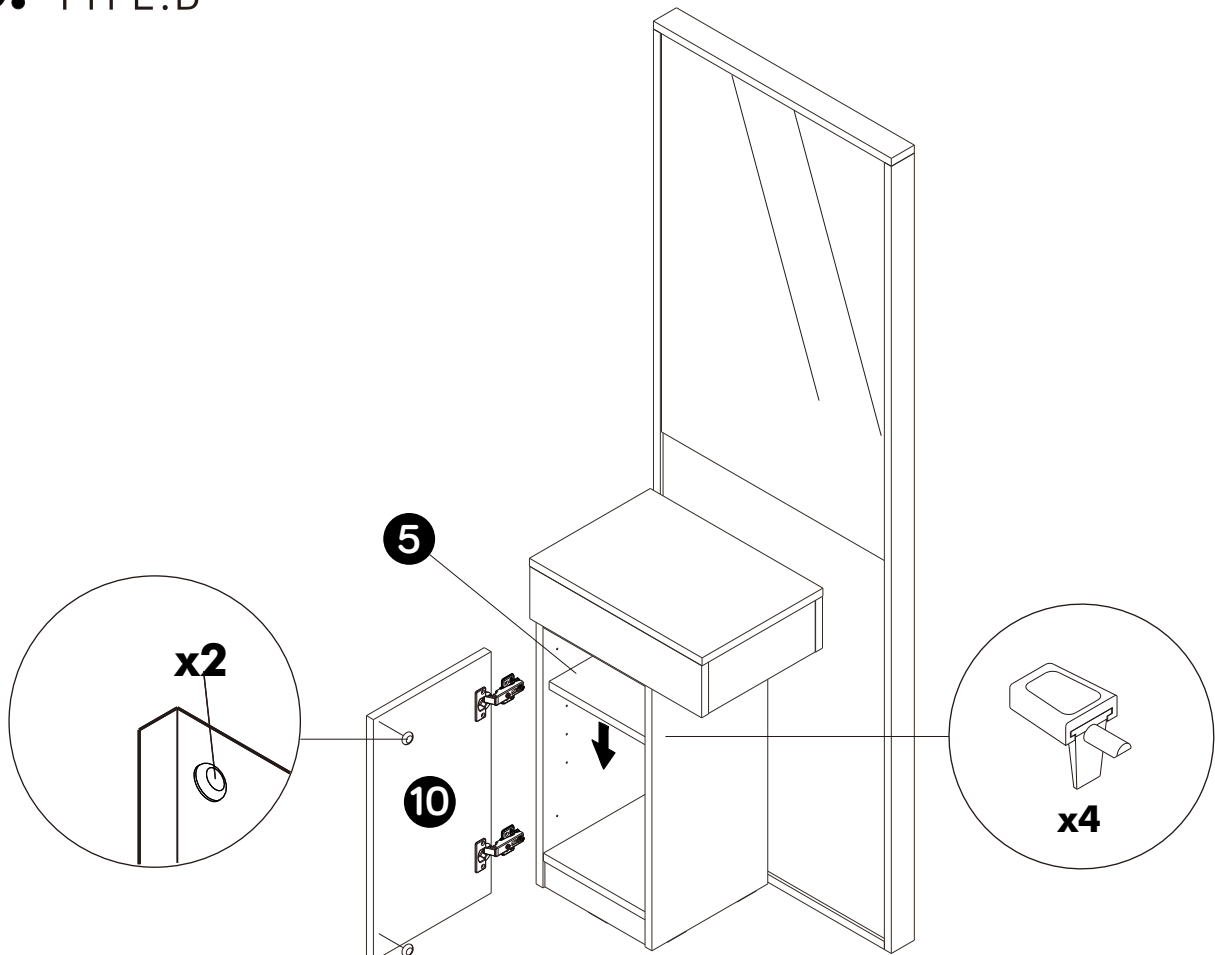
15. TYPE:A-B



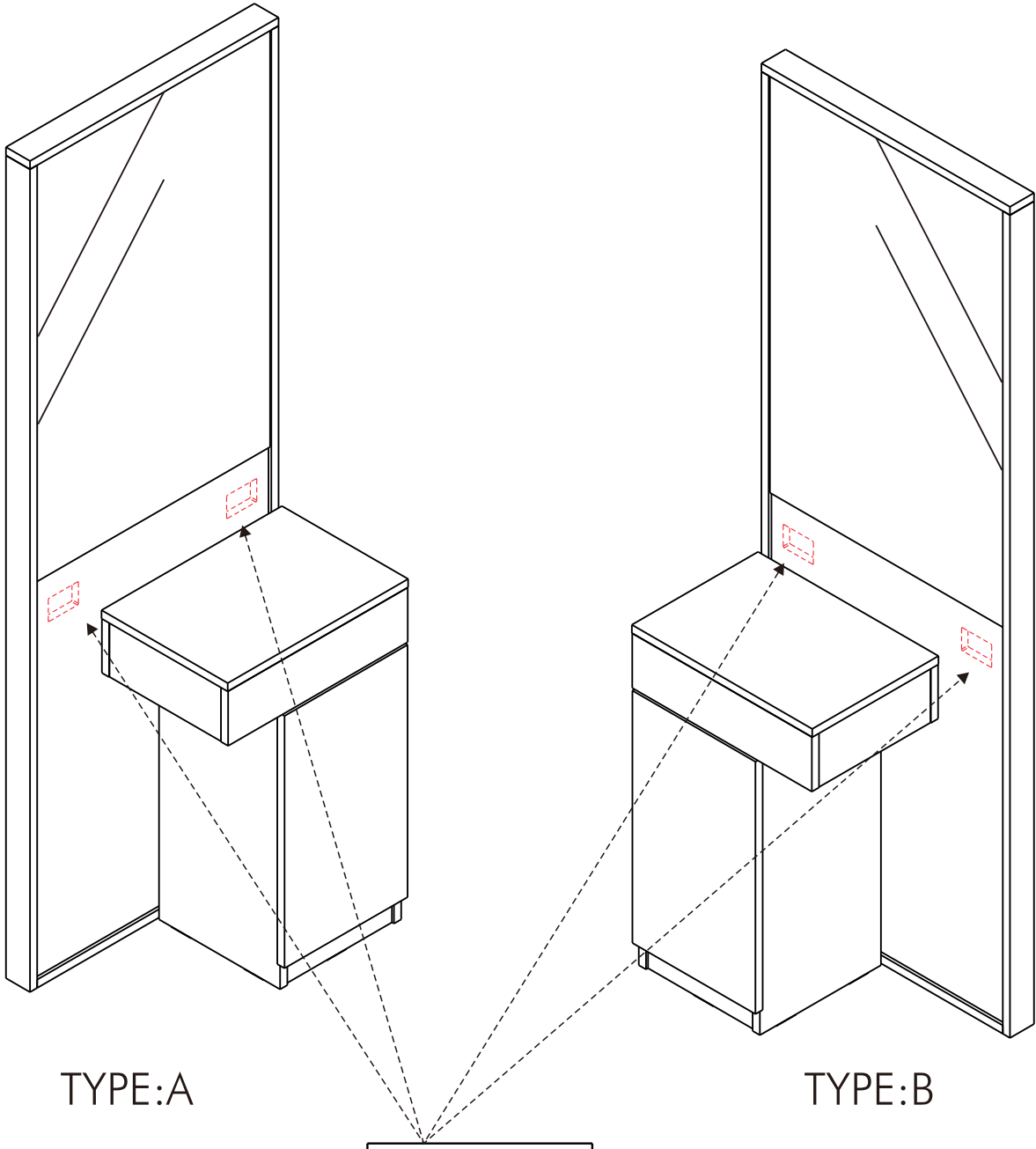
16. TYPE:A



16. TYPE:B



17.



TYPE:A

TYPE:B

