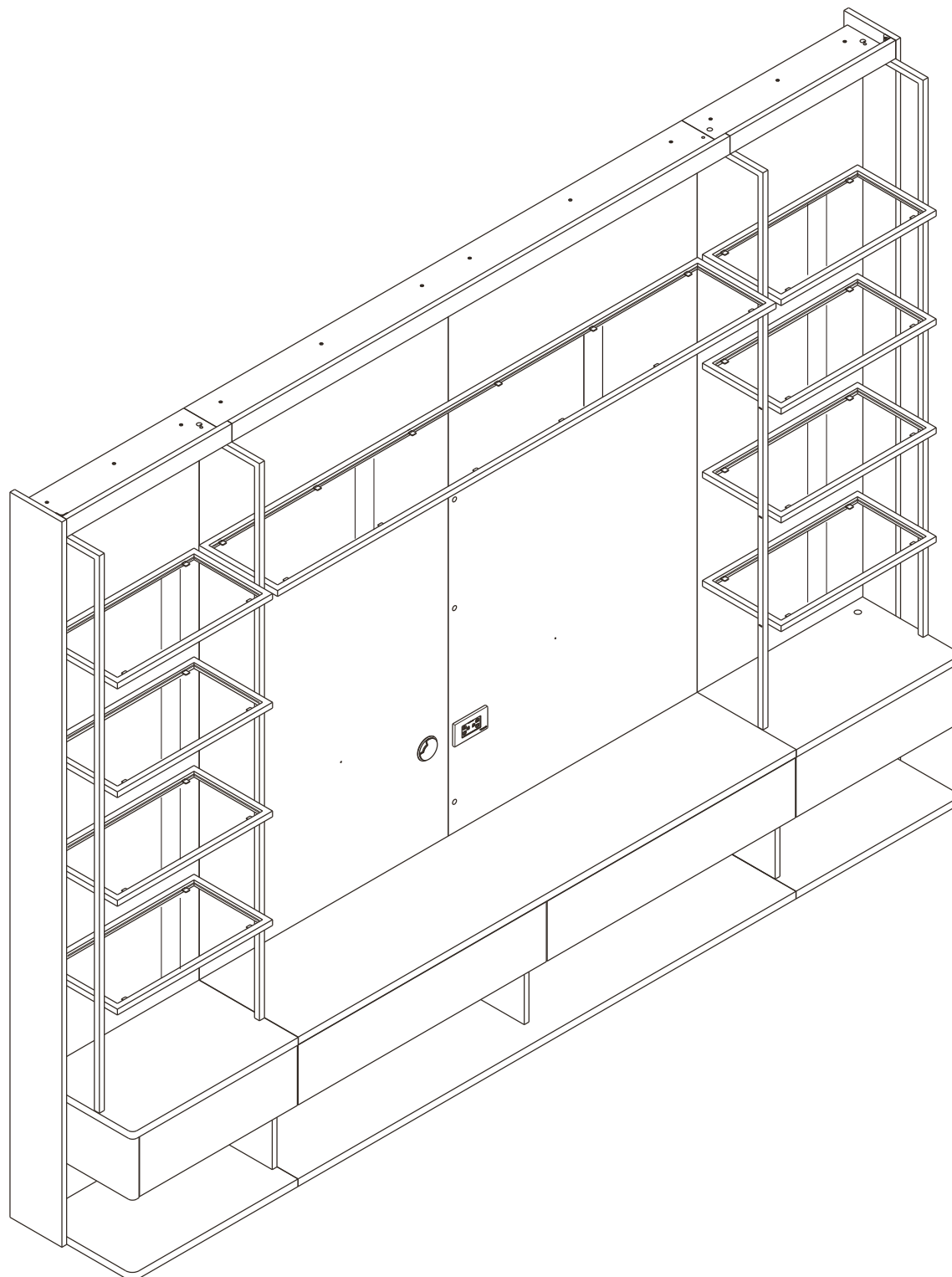


COSI

LIVING 3.2 M.



CONNECT SYSTEM

1

3

2

(Connecting bolts)

WHEN FITTING CAMS
 ENSURE STARTING POSITION IS CORRECT
 BEFORE YOU INSERT CONNECTING BOLT
 TURN CLOCKWISE UNTIL SECURE

| | | | | |
|----------------|--|--------------|--|---|
| ✓ | | | | ✗ |
| ↑ | | | | |
| CORRECT | | WRONG | | |

M4x16mm.

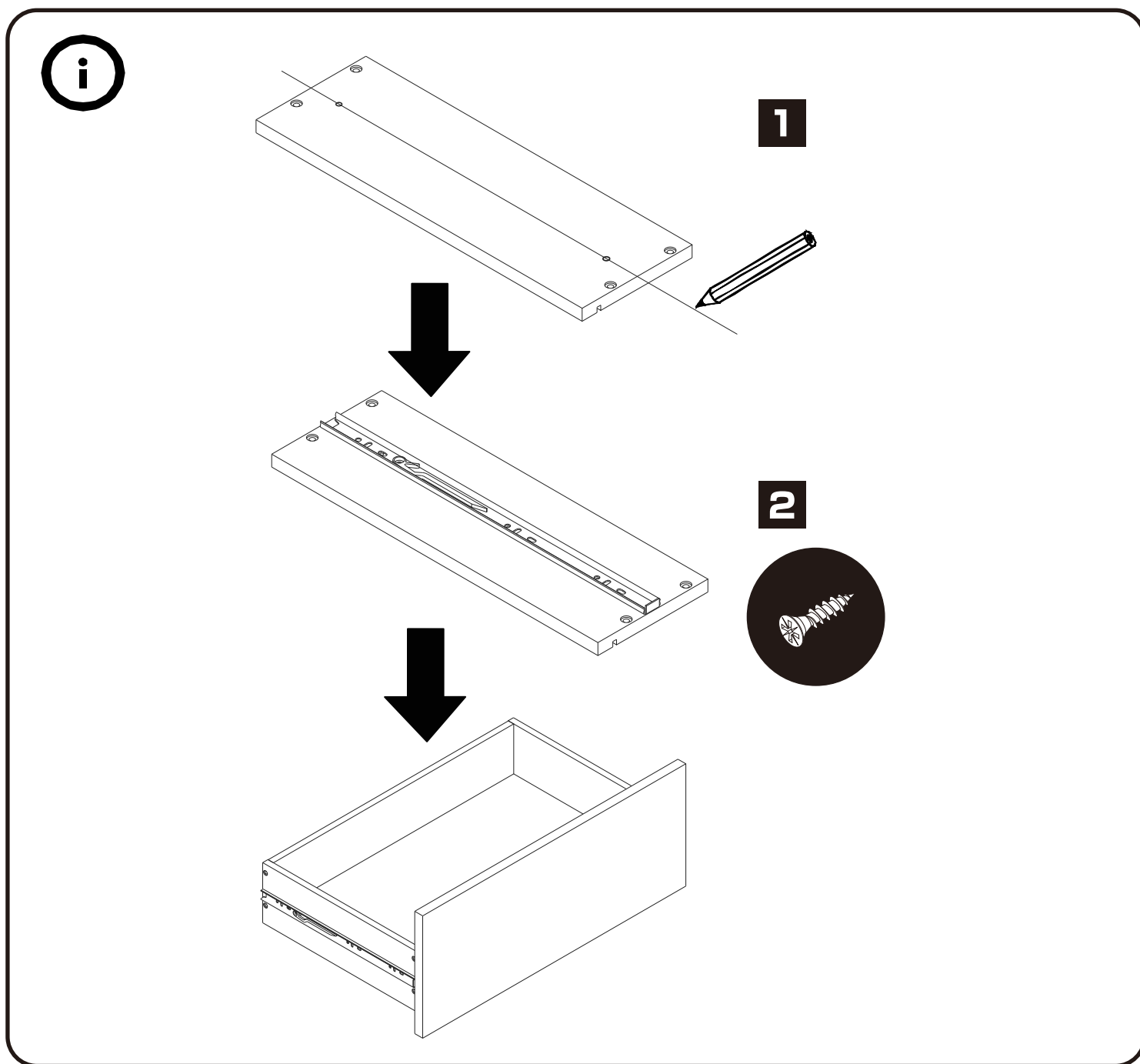
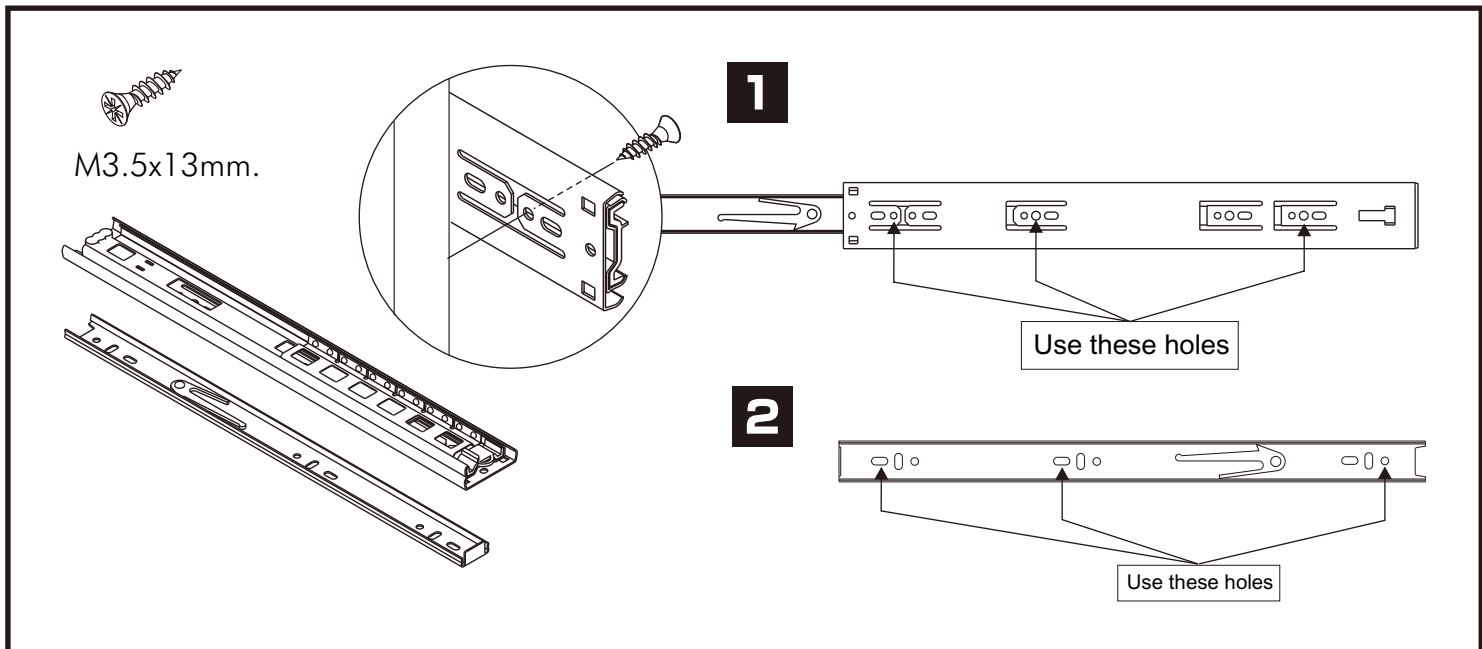
M4x16mm.

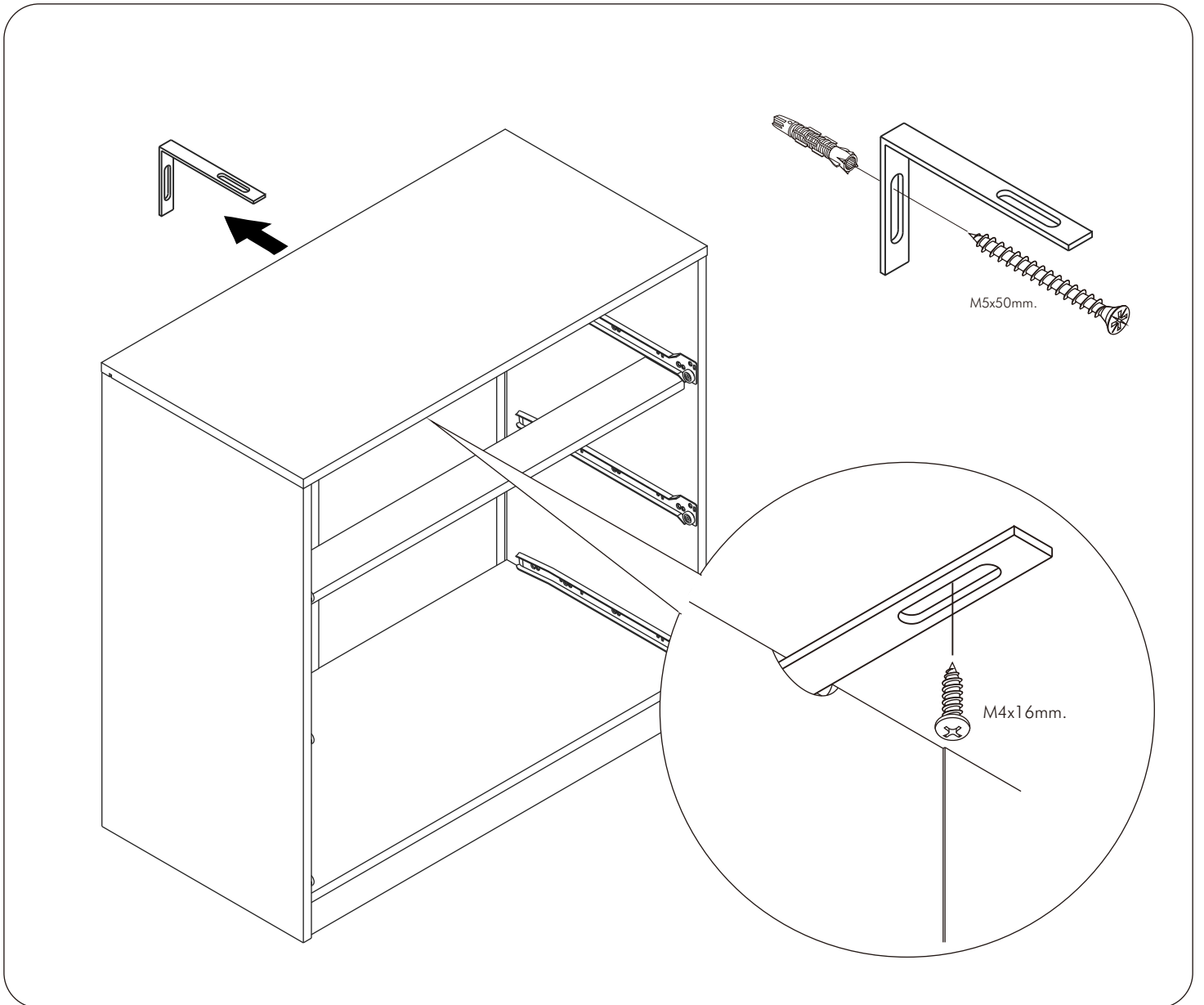
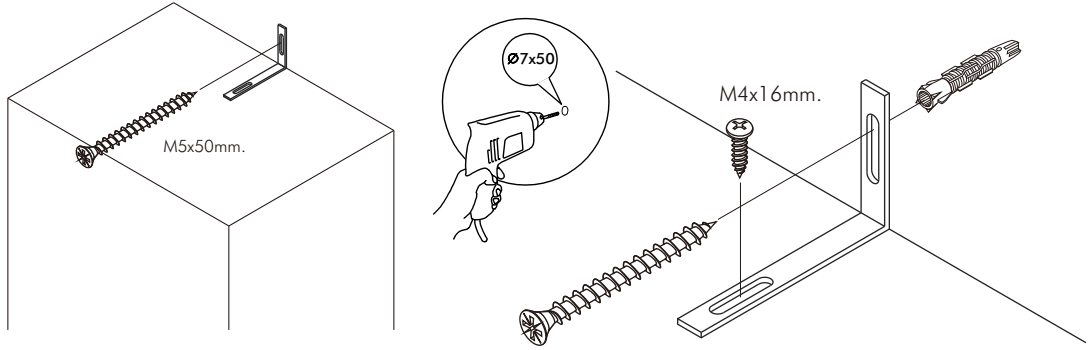
i

40mm.

EQ

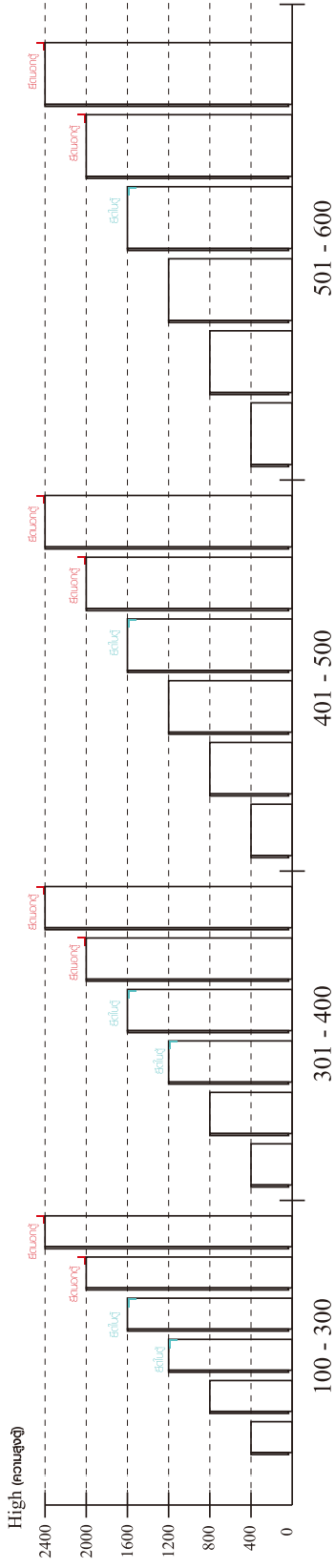
M4x16mm.





มาตรฐาน การระบุสินค้าที่ต้องยึด Fitting กันล้ม (Safety Fitting) ***หมายเหตุ เป็นชุดเด็ก ไม้ชุดตั้ง Fitting กันล้มทุกตัว***

■ หมวด ตู้บานเปิด / ตู้บานปิด + ช่องใส่



■ ยึดตายหากกันล้มกับตู้สูง (ตั้งแต่ 2 m. ขึ้นไป)



ยึดตายบนผนัง

ยึดตึงล้อยกลมบ่วง

■ หมวด ตู้ลิ้นชัก / ตู้ลิ้นชัก + ช่องใส่ / ตู้ลิ้นชัก + บานเปิด / ตู้ลิ้นชัก + บานสไลด์



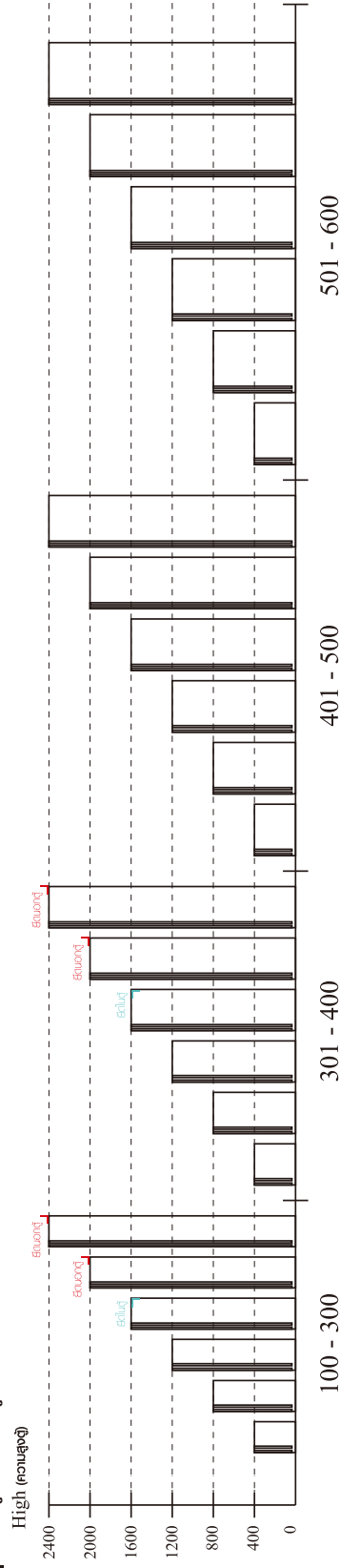
■ ยึดตายหากกันล้มกับตู้เตี้ย (น้อยกว่า 2 m.)



ยึดตายบนผนัง

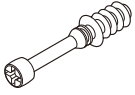
ยึดตึงล้อยกลมบ่วง

■ หมวด ตู้บานสไลด์ / ตู้ใส่



HARDWARE

-BODY SET



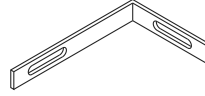
x 38



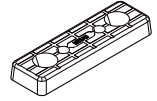
x 38



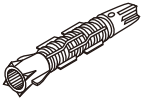
x 102



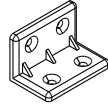
x 4



x 28



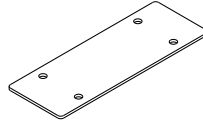
x 4



x 32



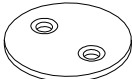
x 16



x 4



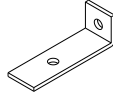
x 3



x 2



x 44



x 4



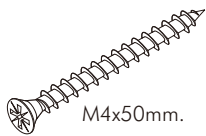
x 44



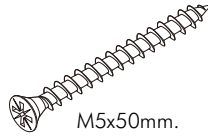
x 18



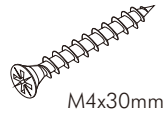
x 2



x 59



x 4



x 44



x 16



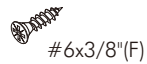
x 16



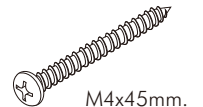
x 188



x 4



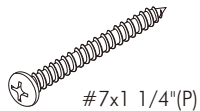
x 18



x 12



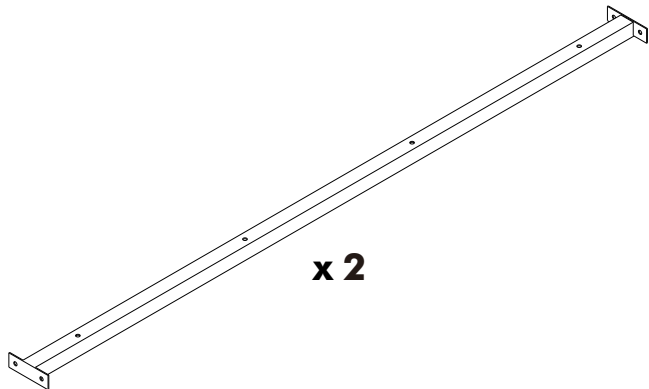
x 17



x 30

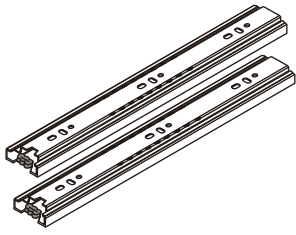


x 4



x 2

-DRAWER SET



x 4



x 48

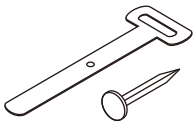


x 44



x 10

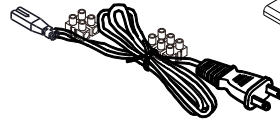
-LAMP SET



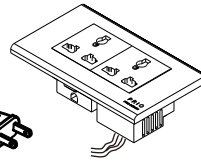
x 15/15



x 1



x 1



x 4



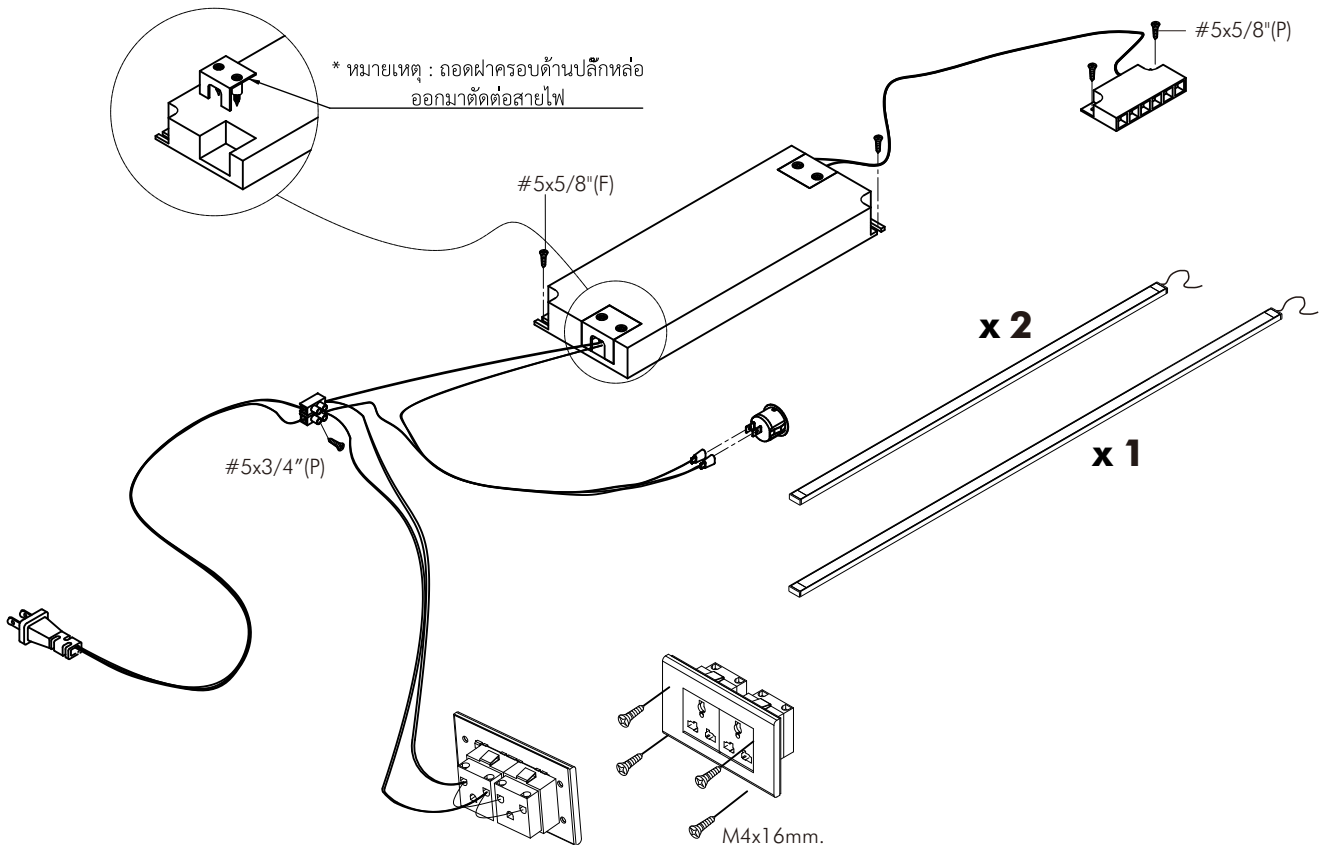
x 1



x 4



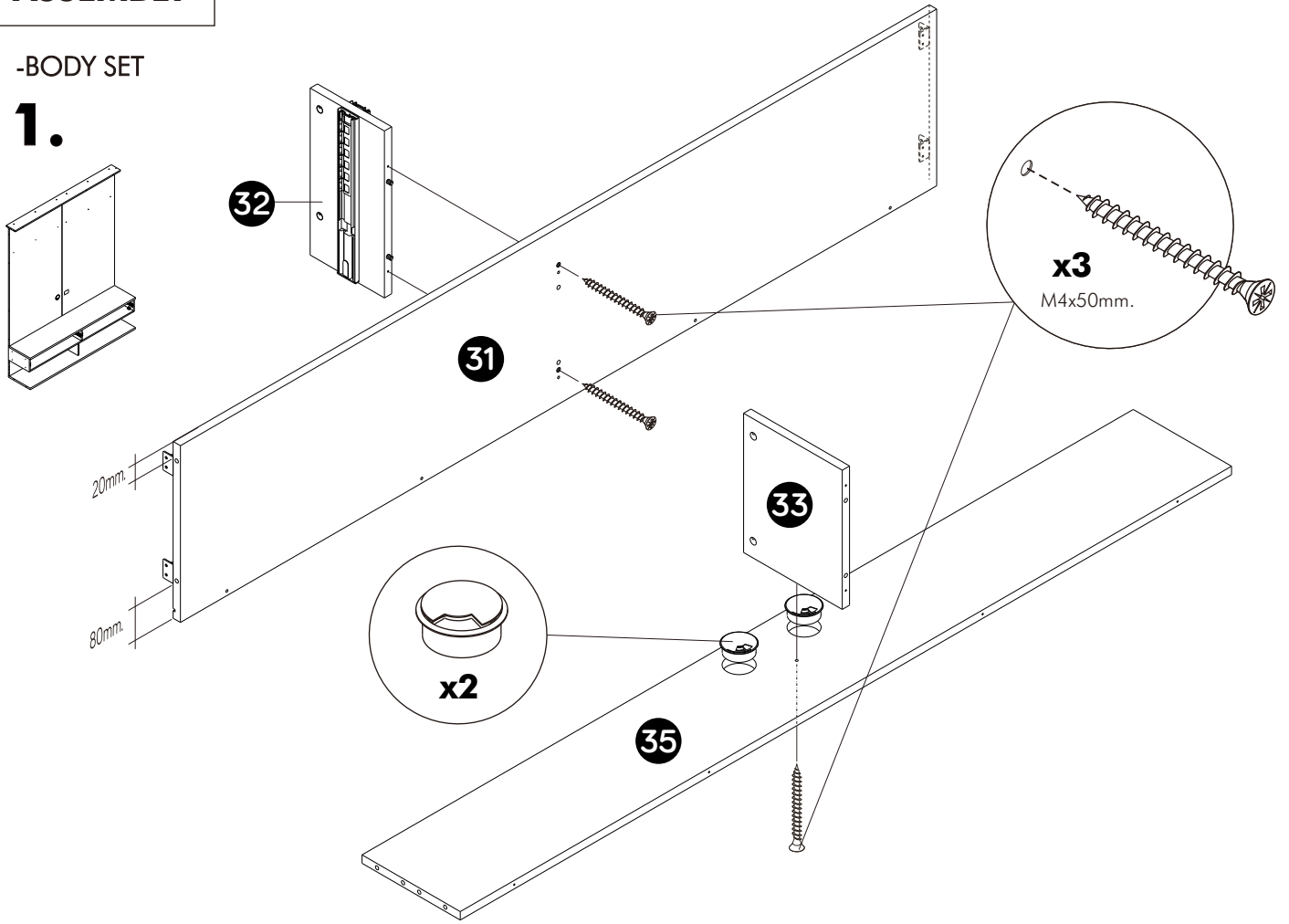
x 7



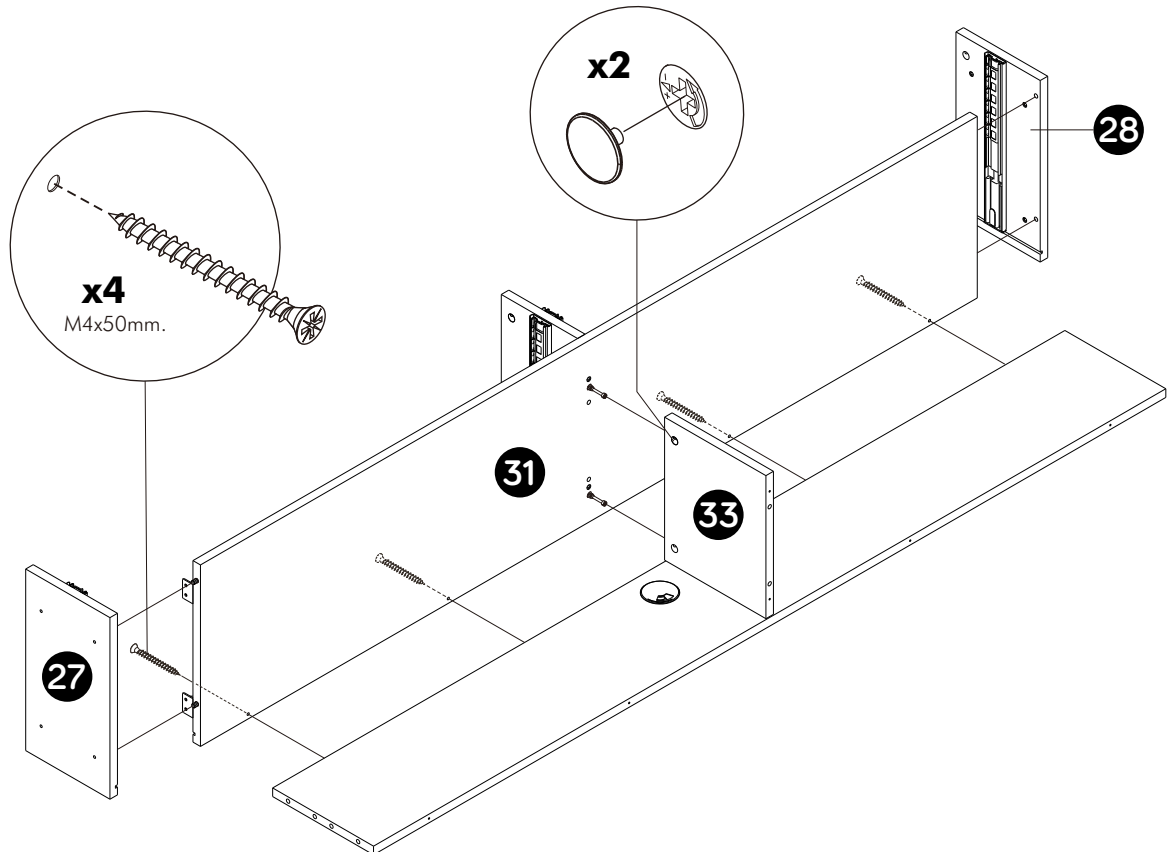
ASSEMBLY

-BODY SET

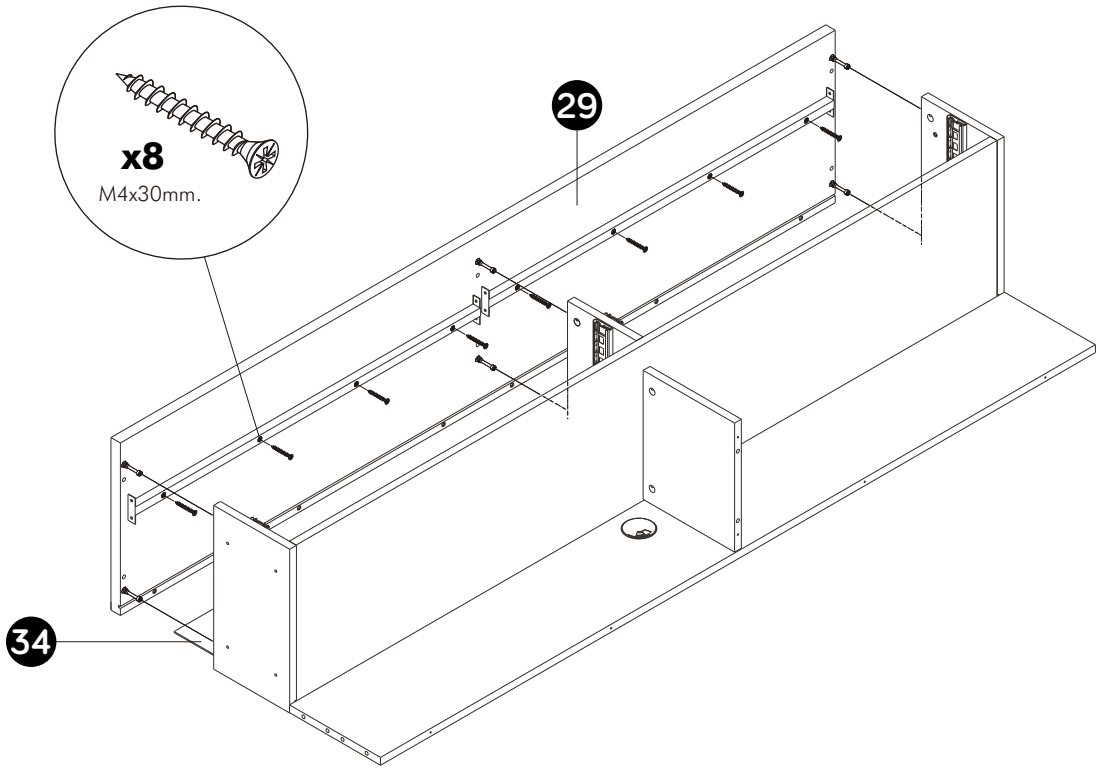
1.



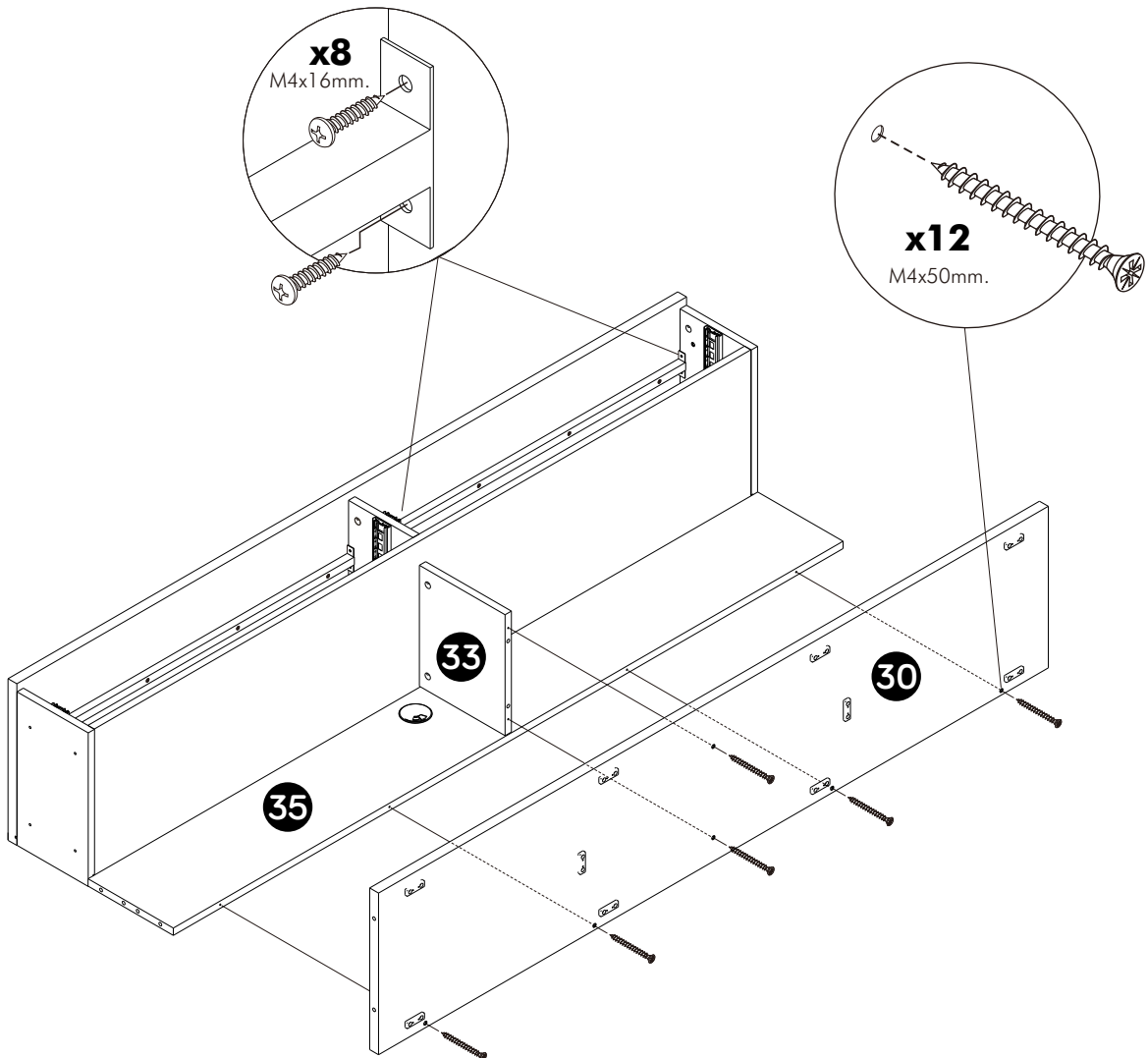
2.



3.

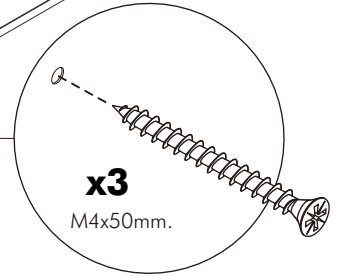
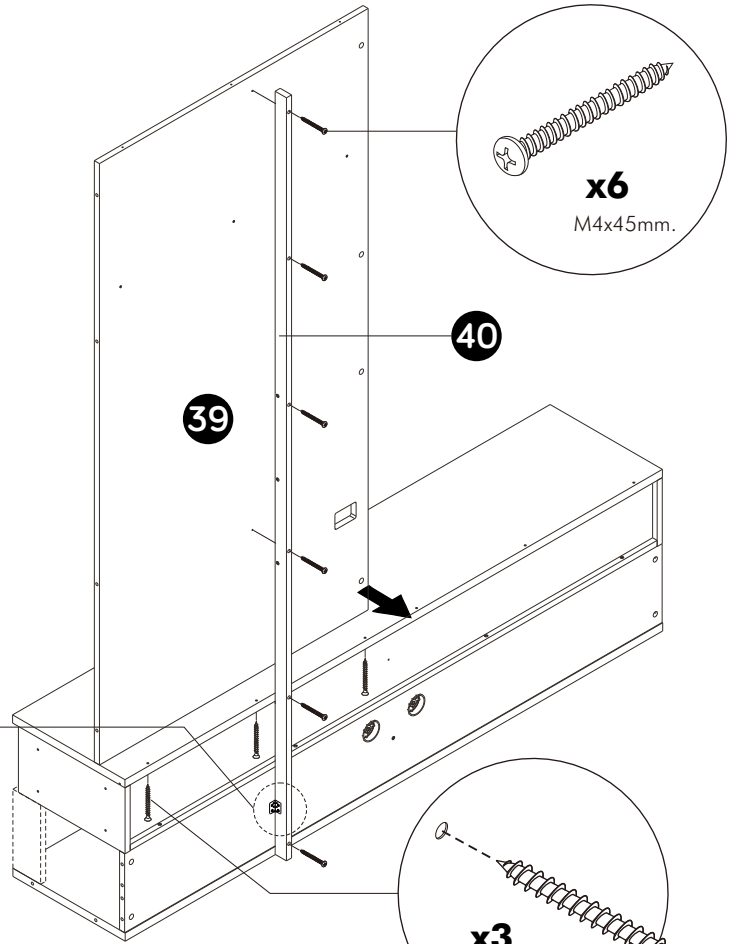
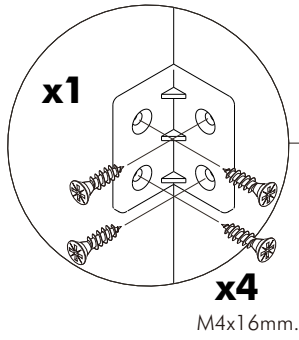
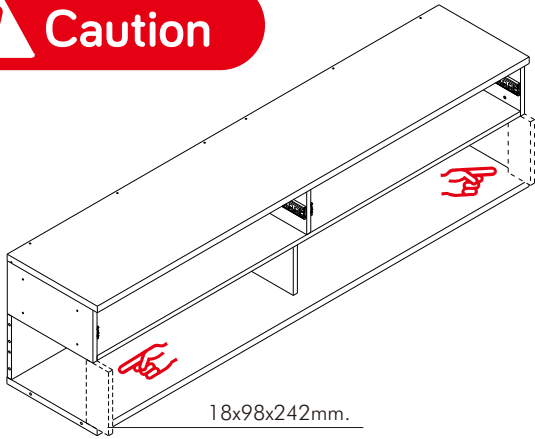


4.

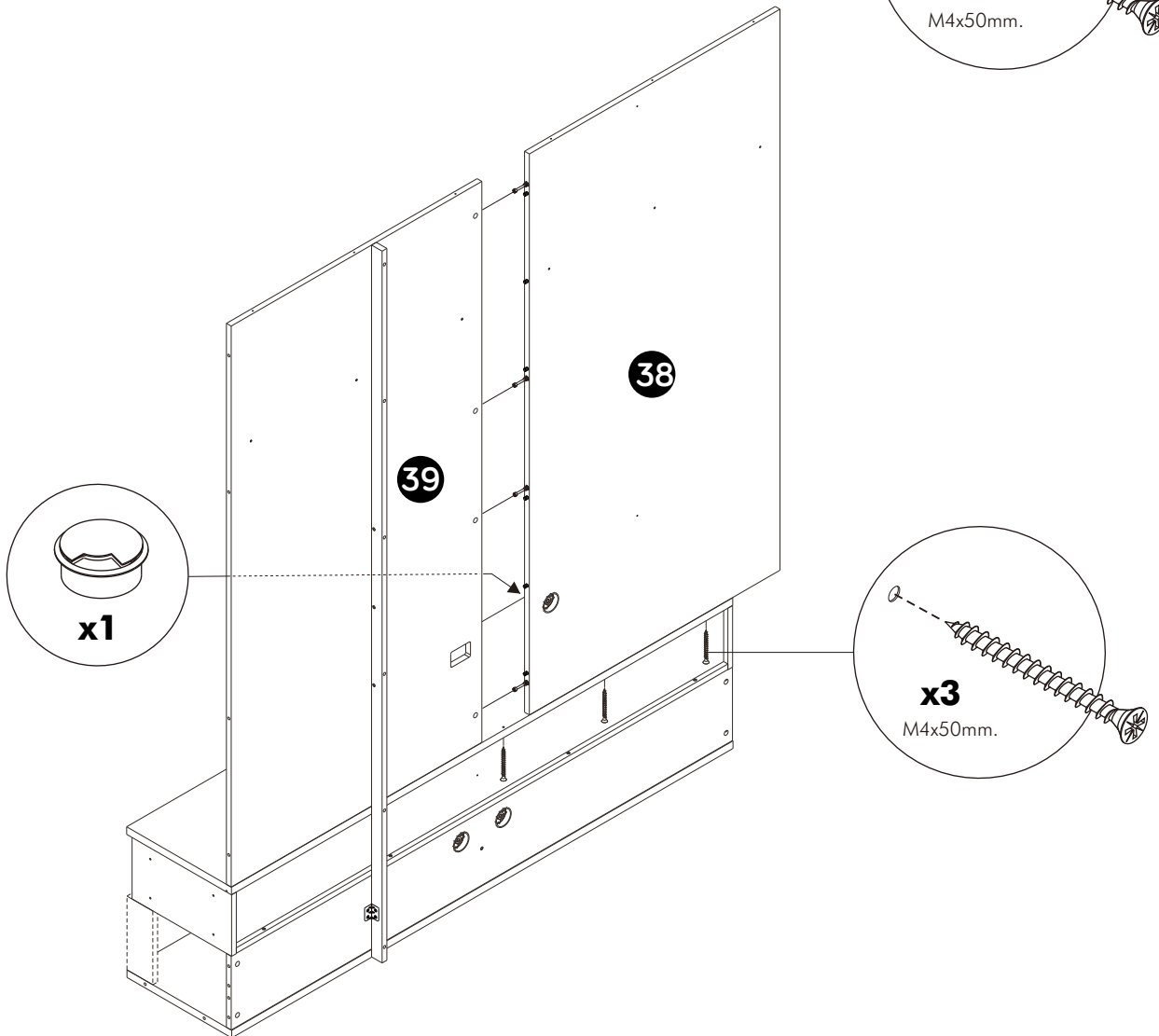


5.

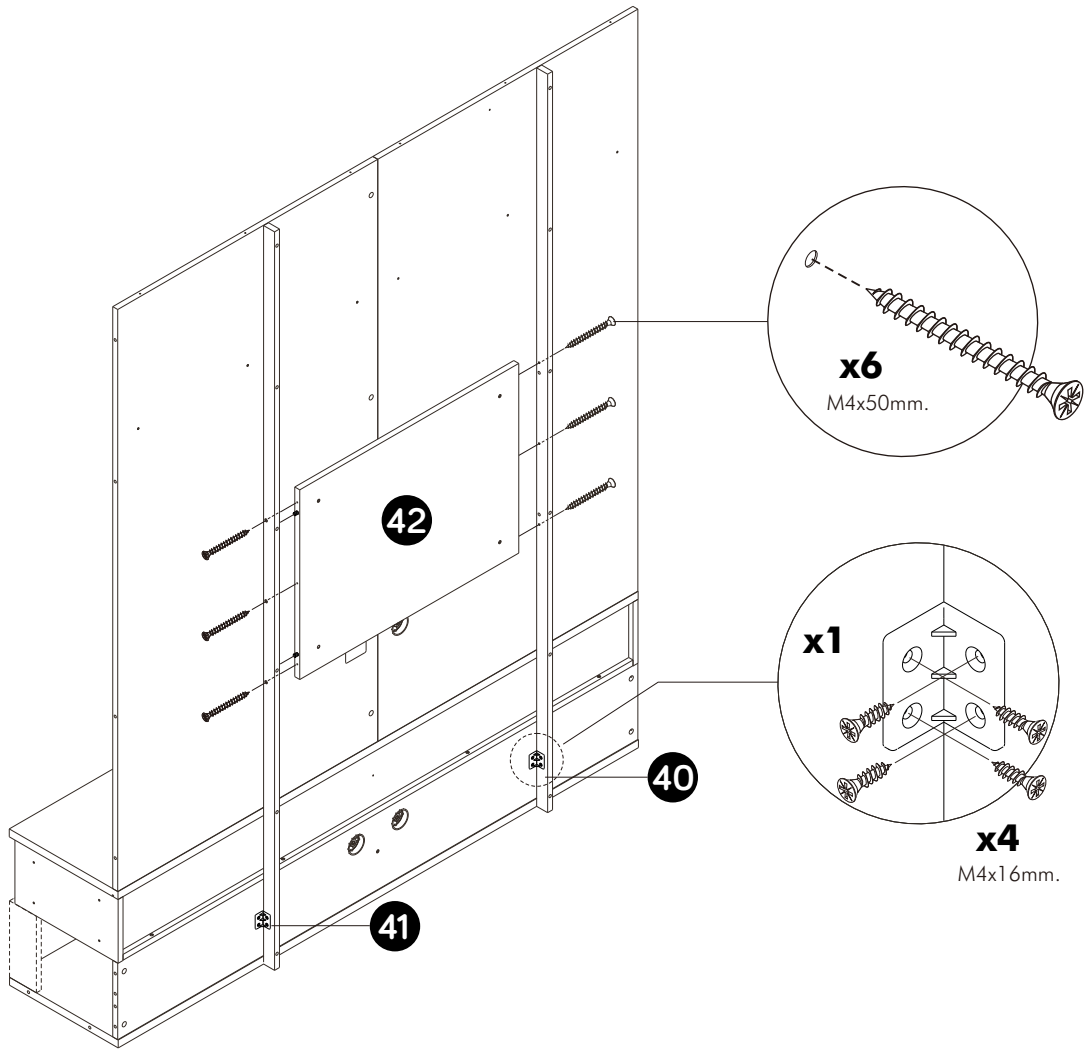
Caution



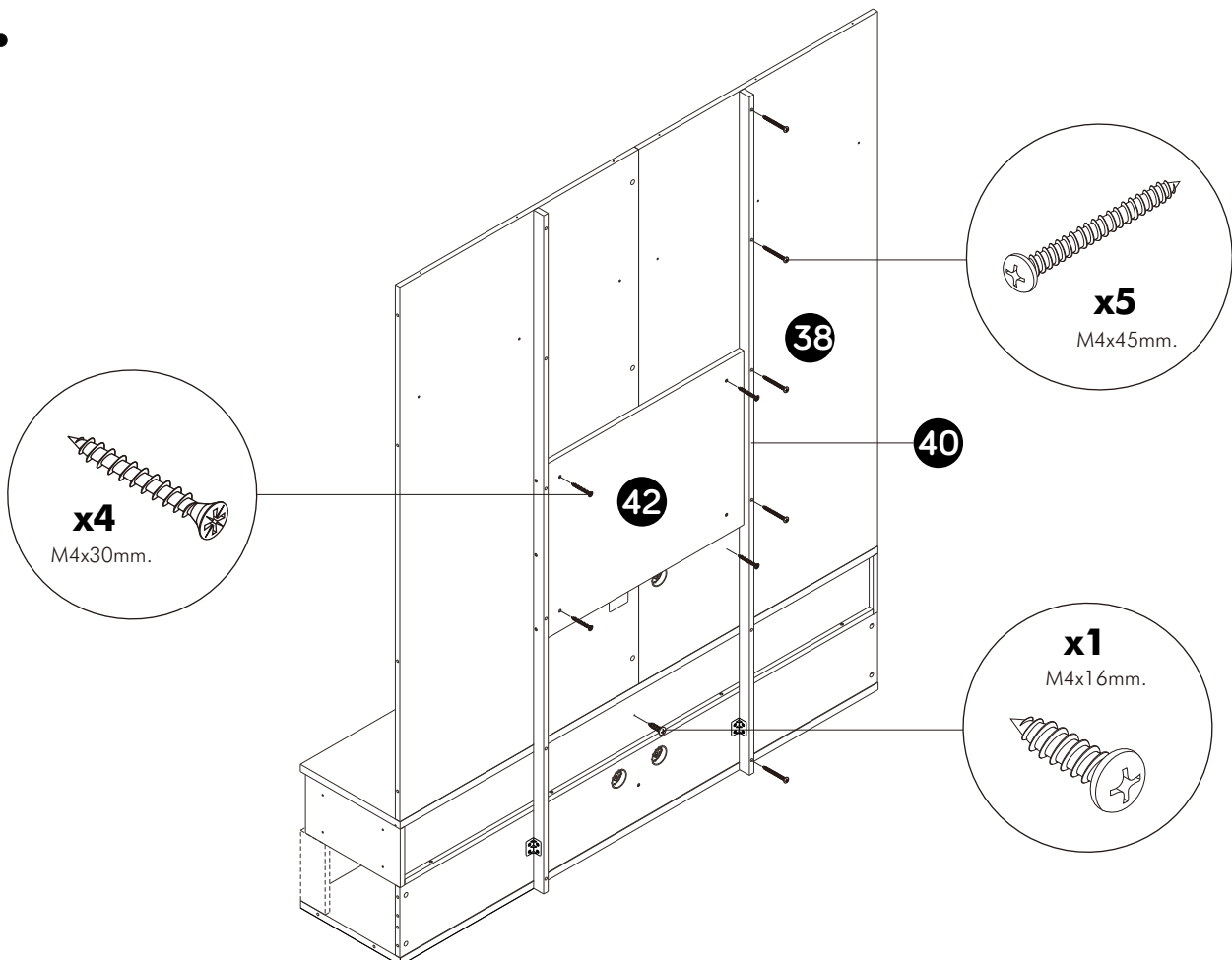
6.



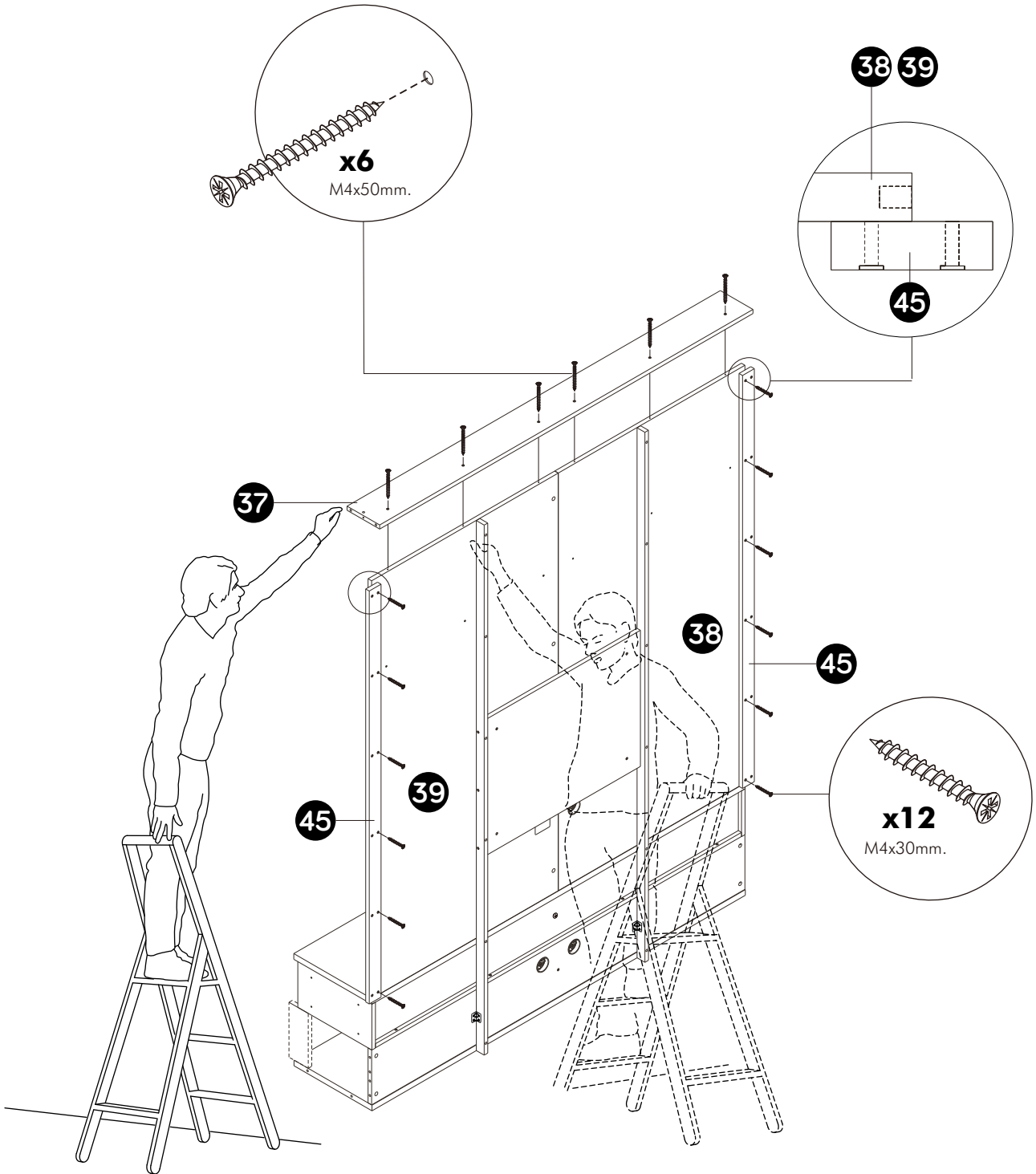
7.



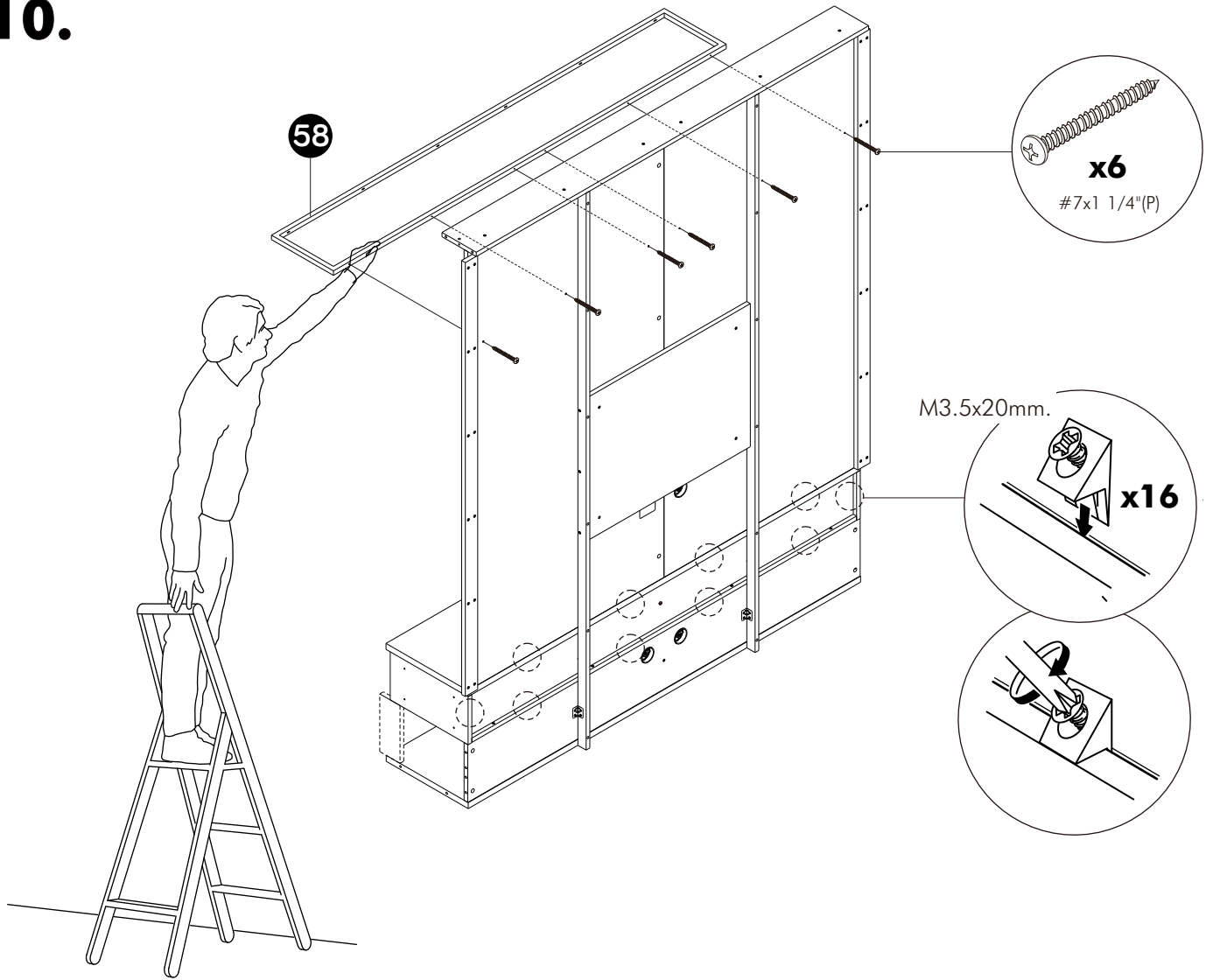
8.



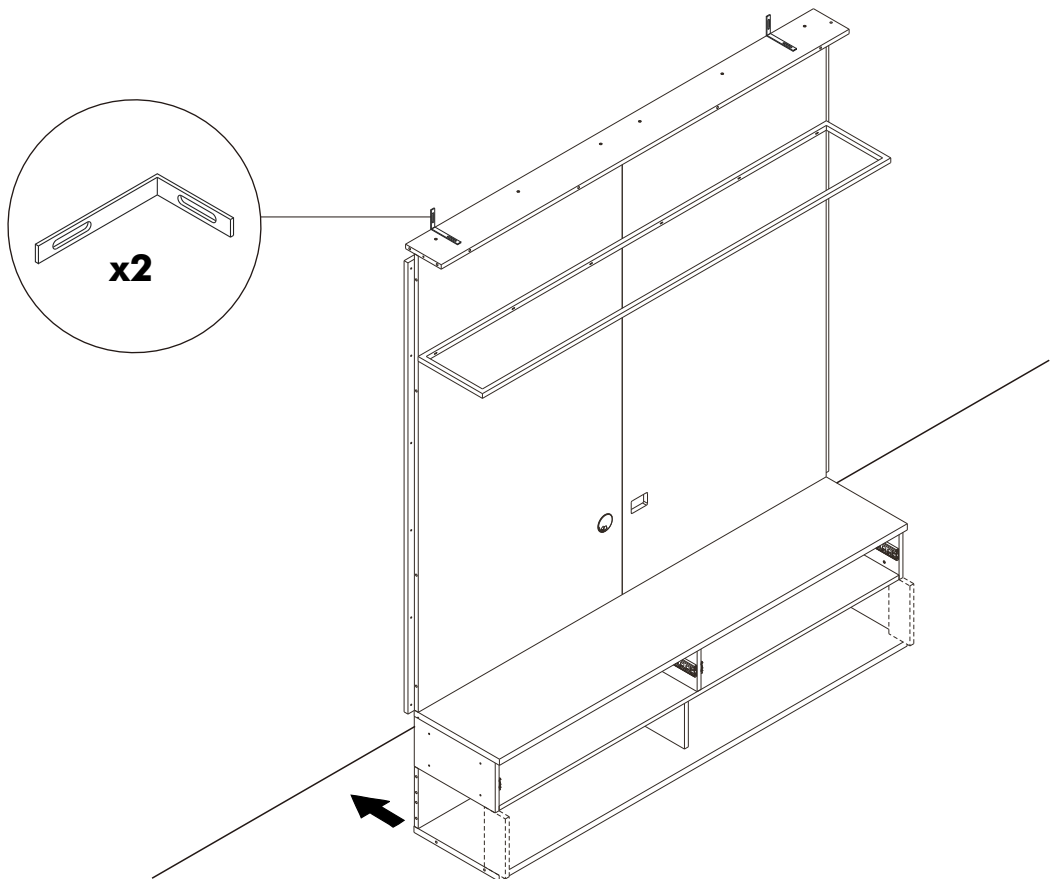
9.



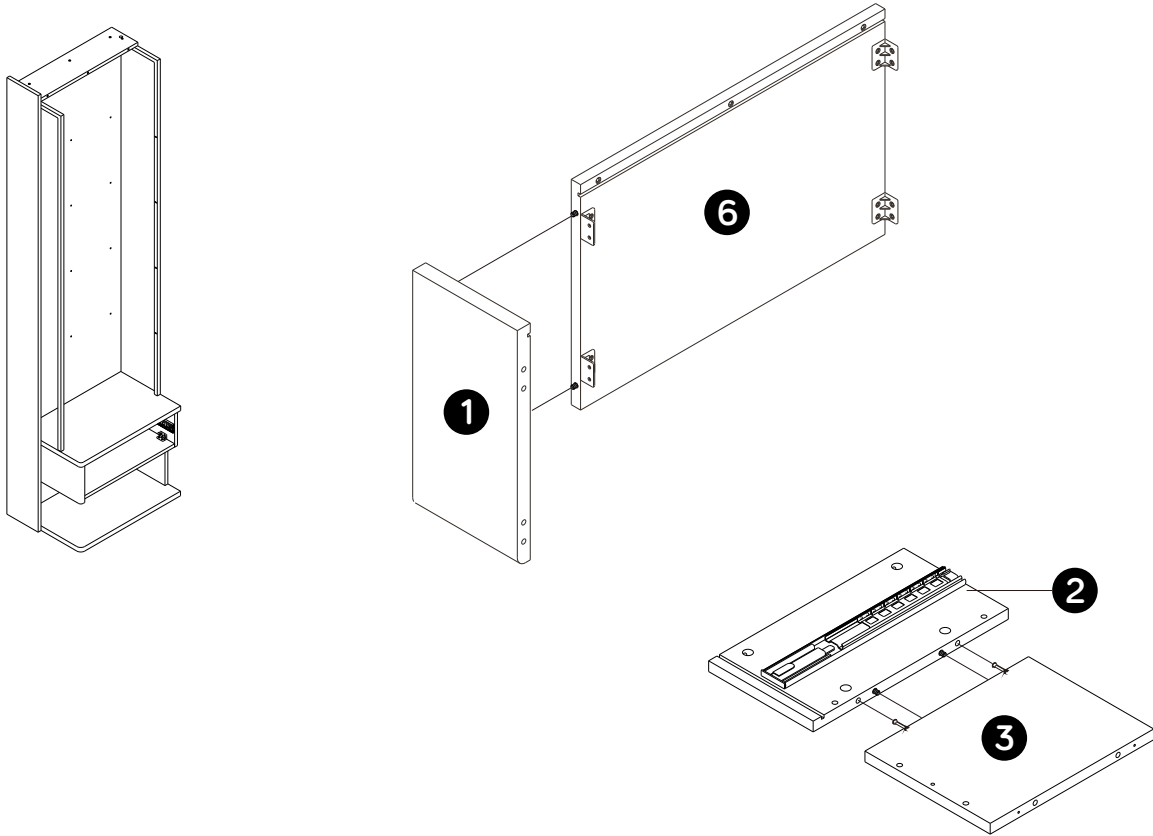
10.



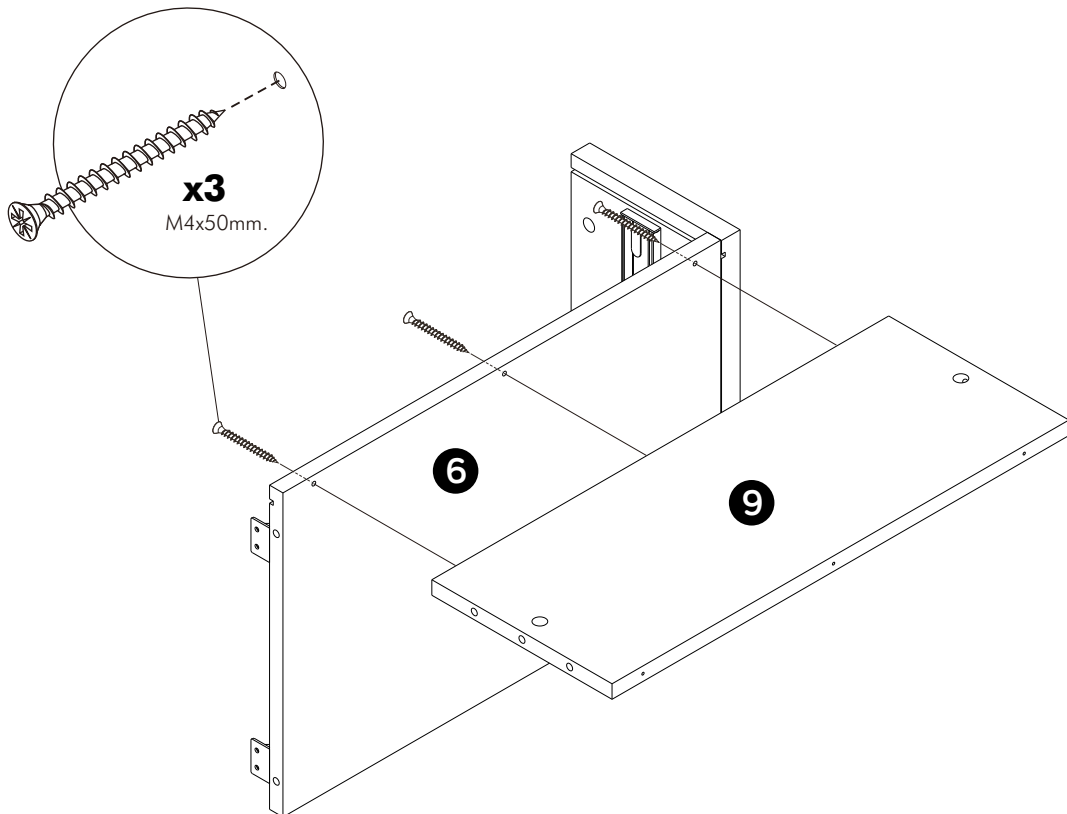
11.



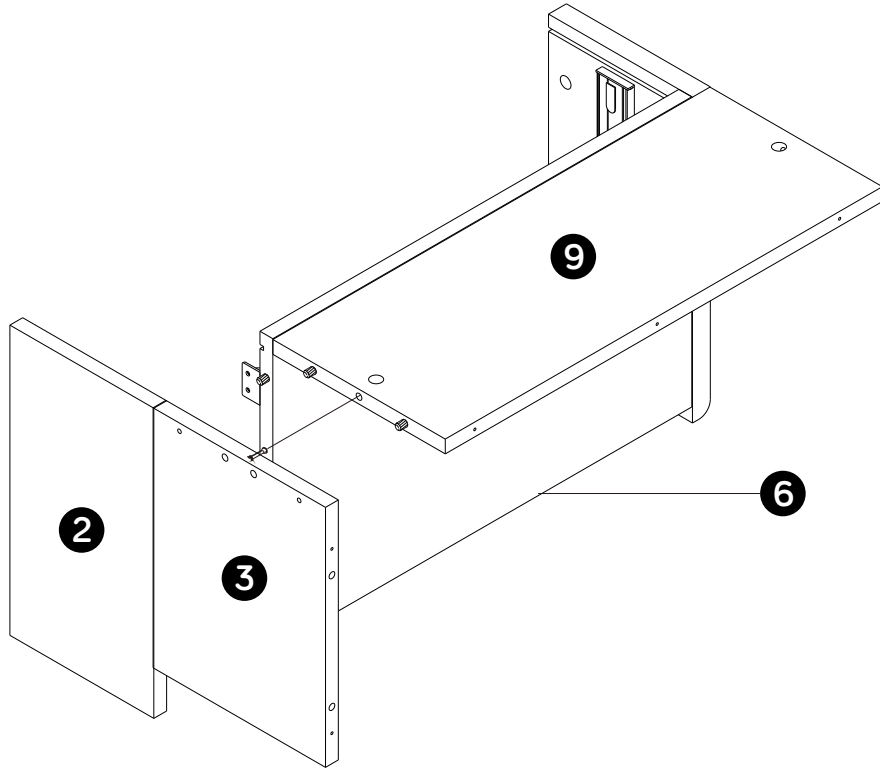
12.



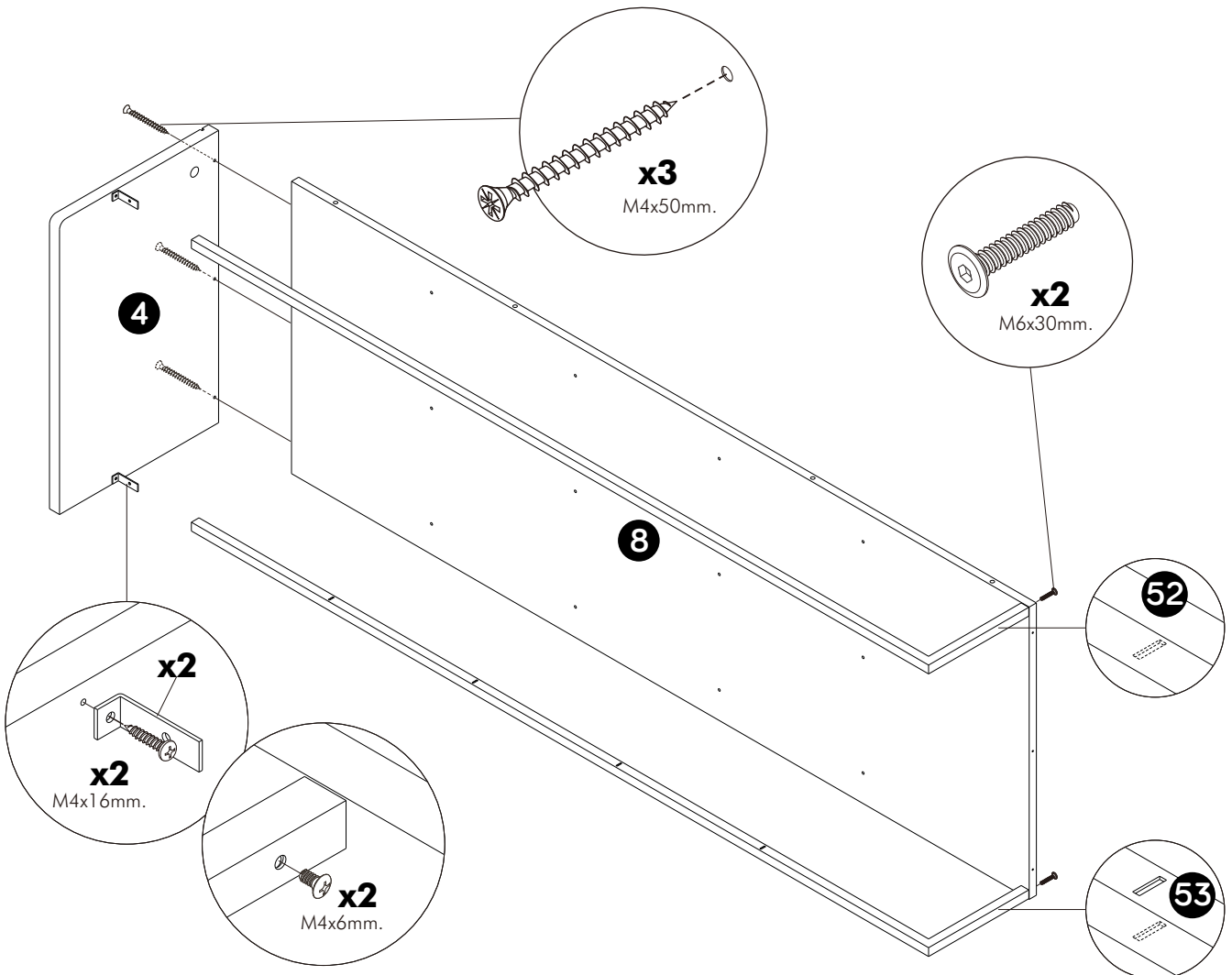
13.



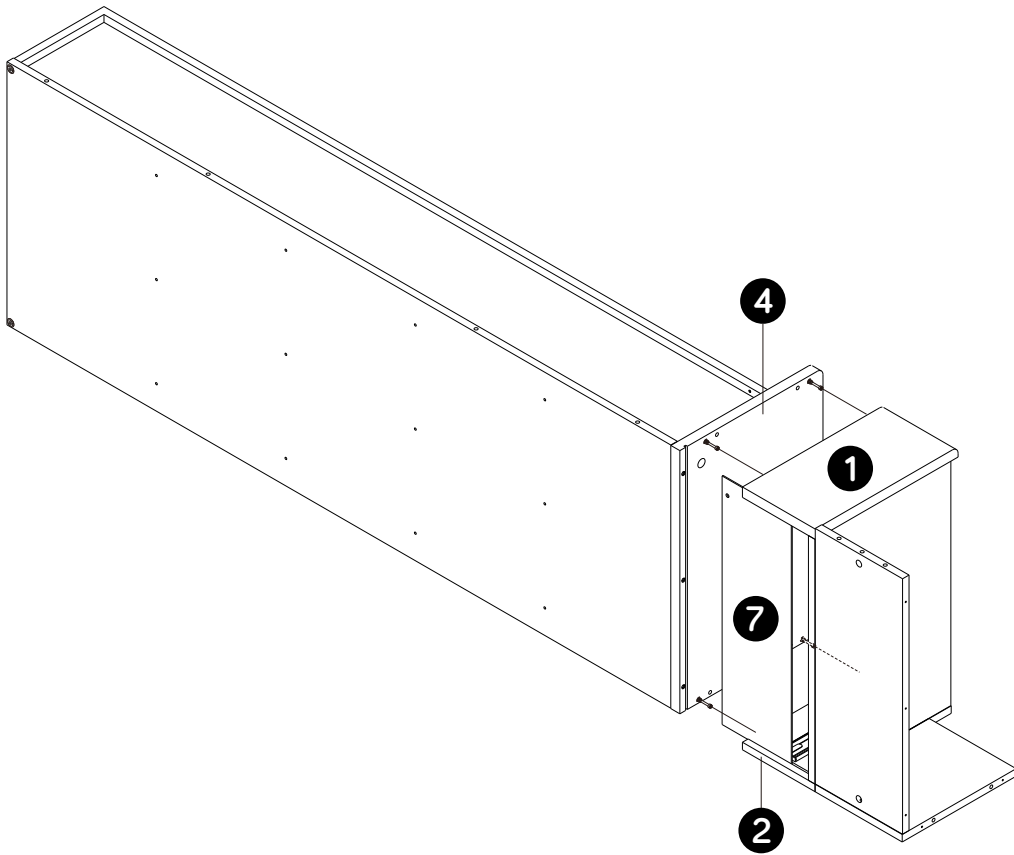
14.



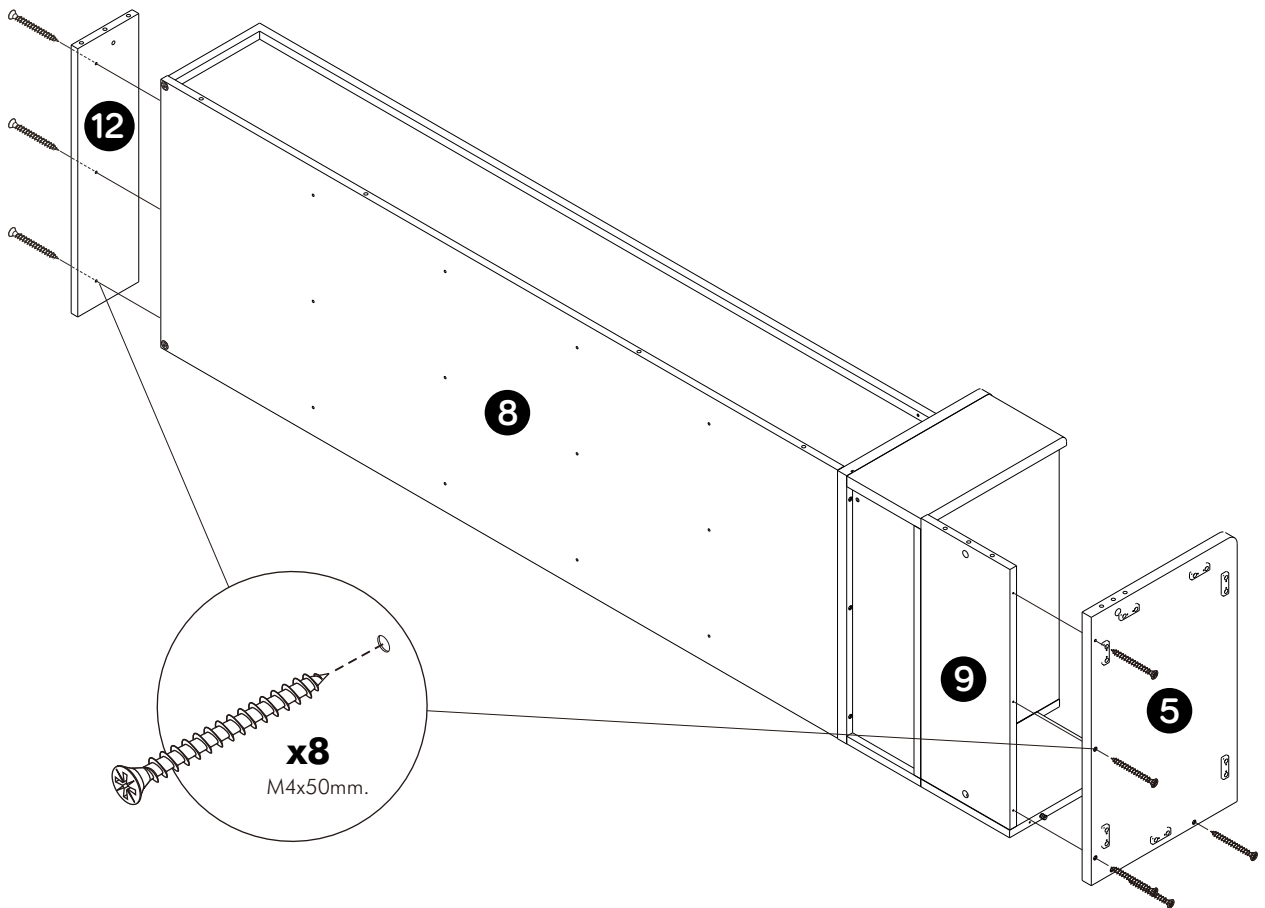
15.



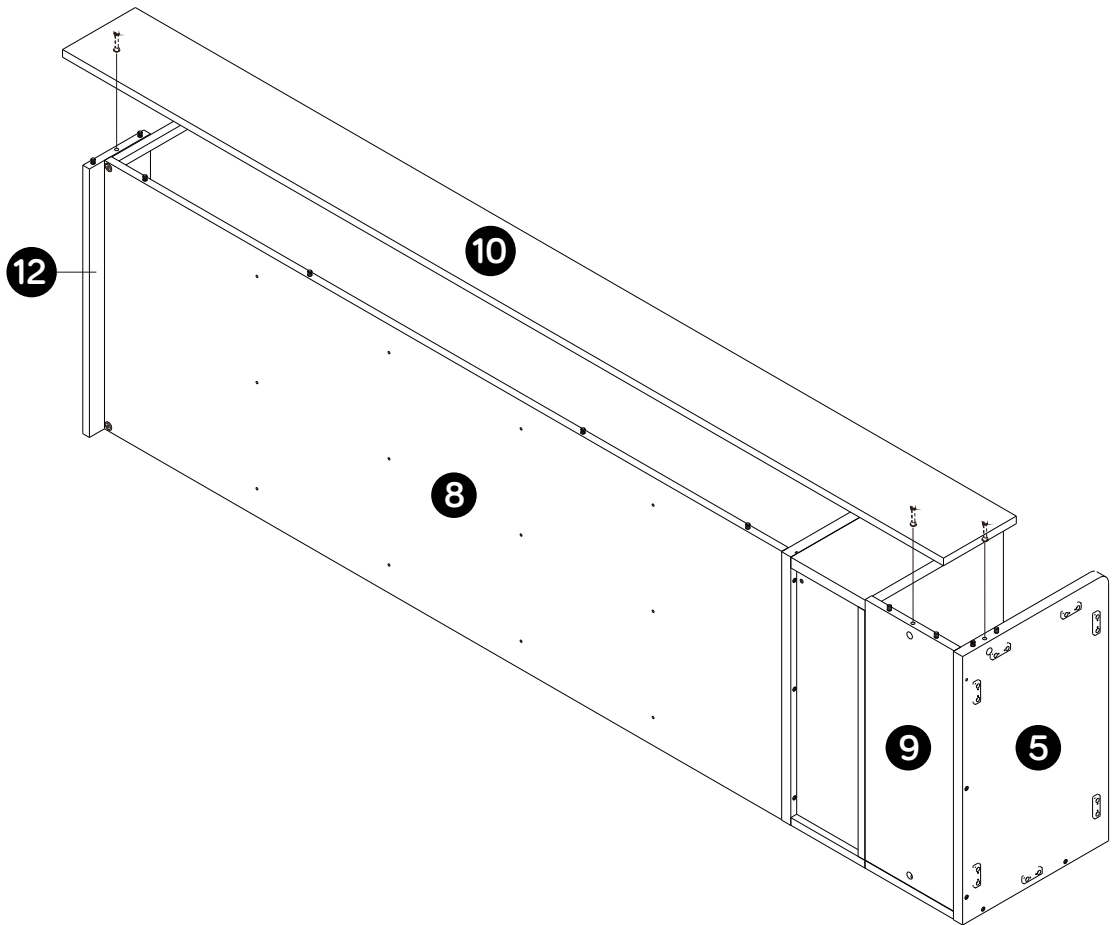
16.



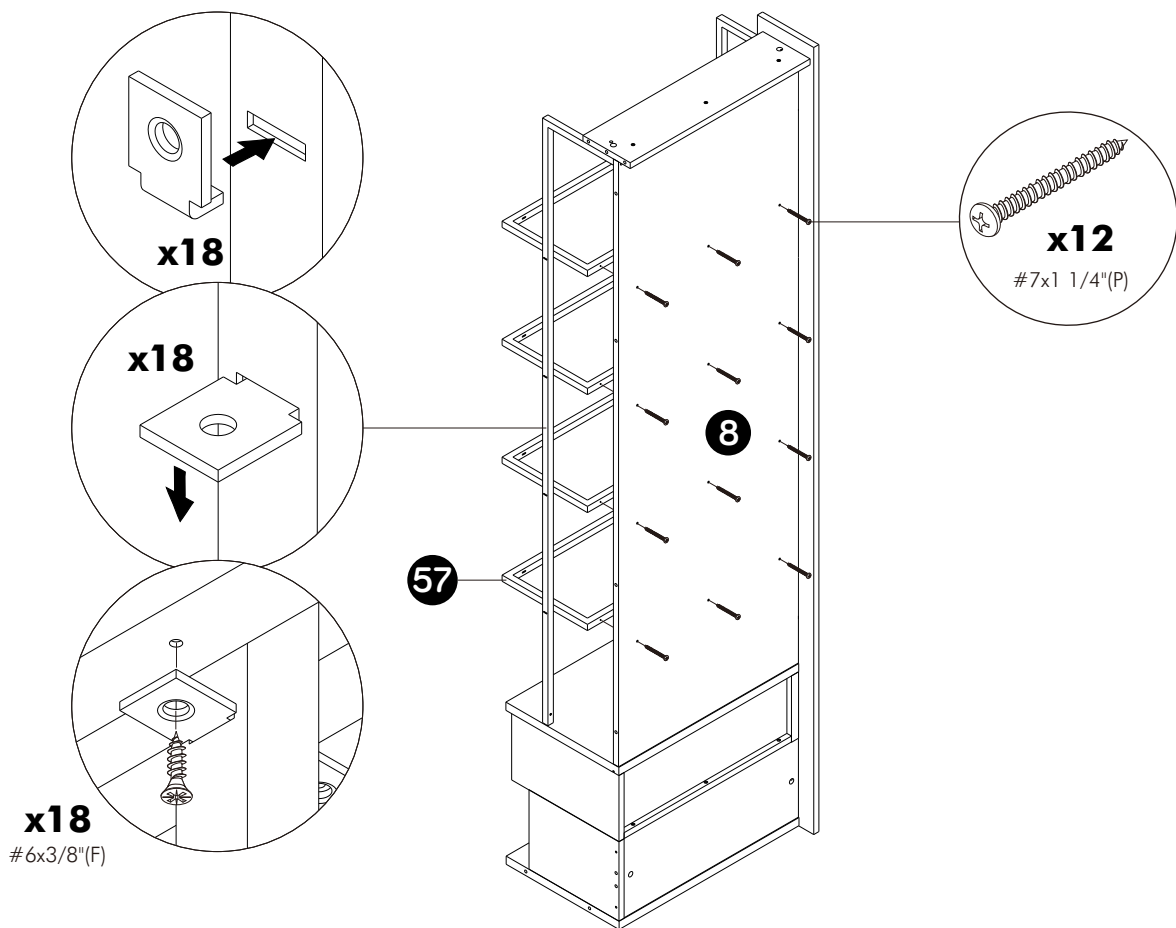
17.



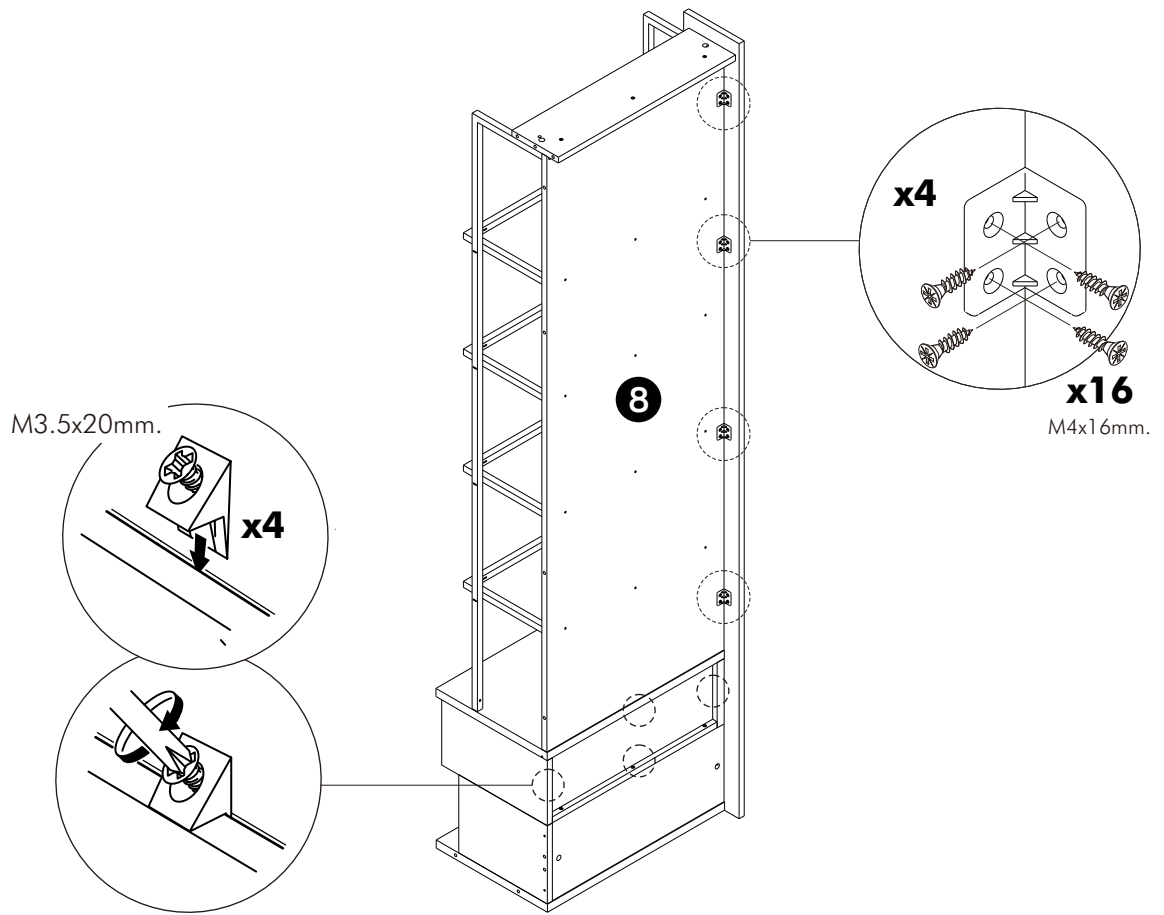
18.



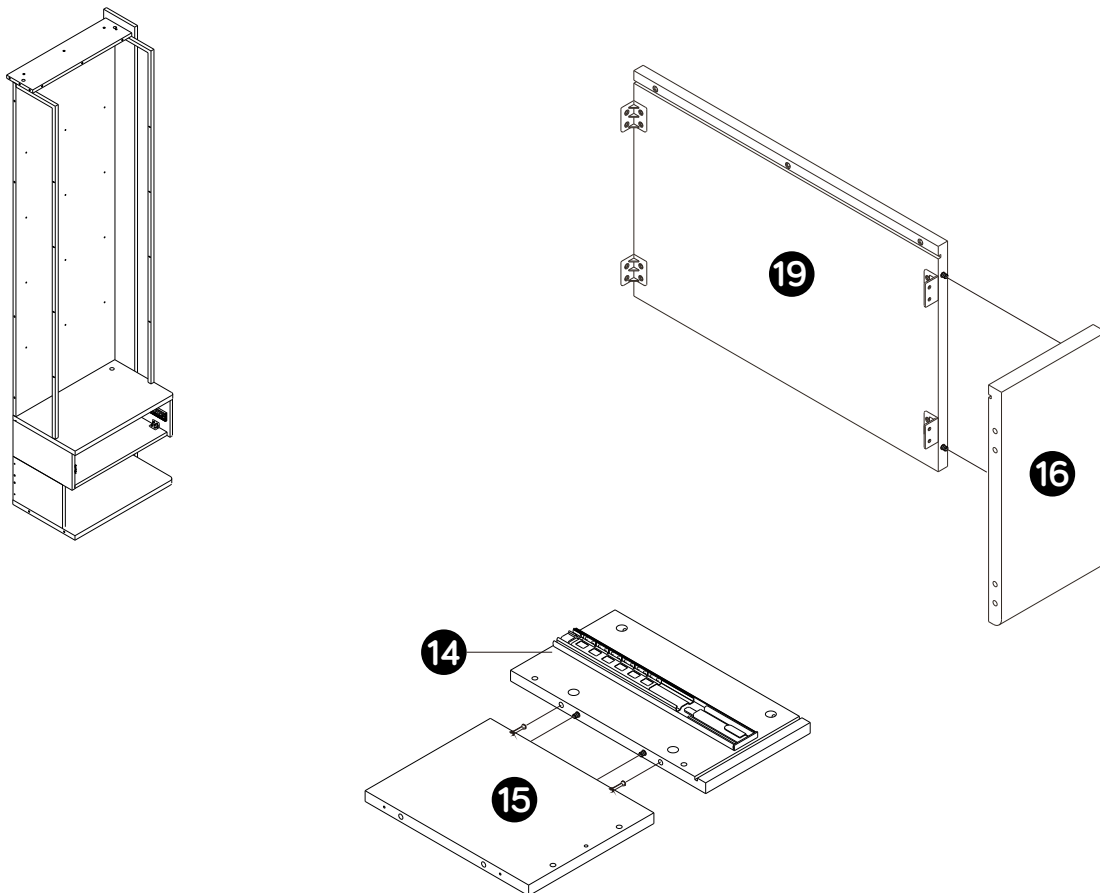
19.



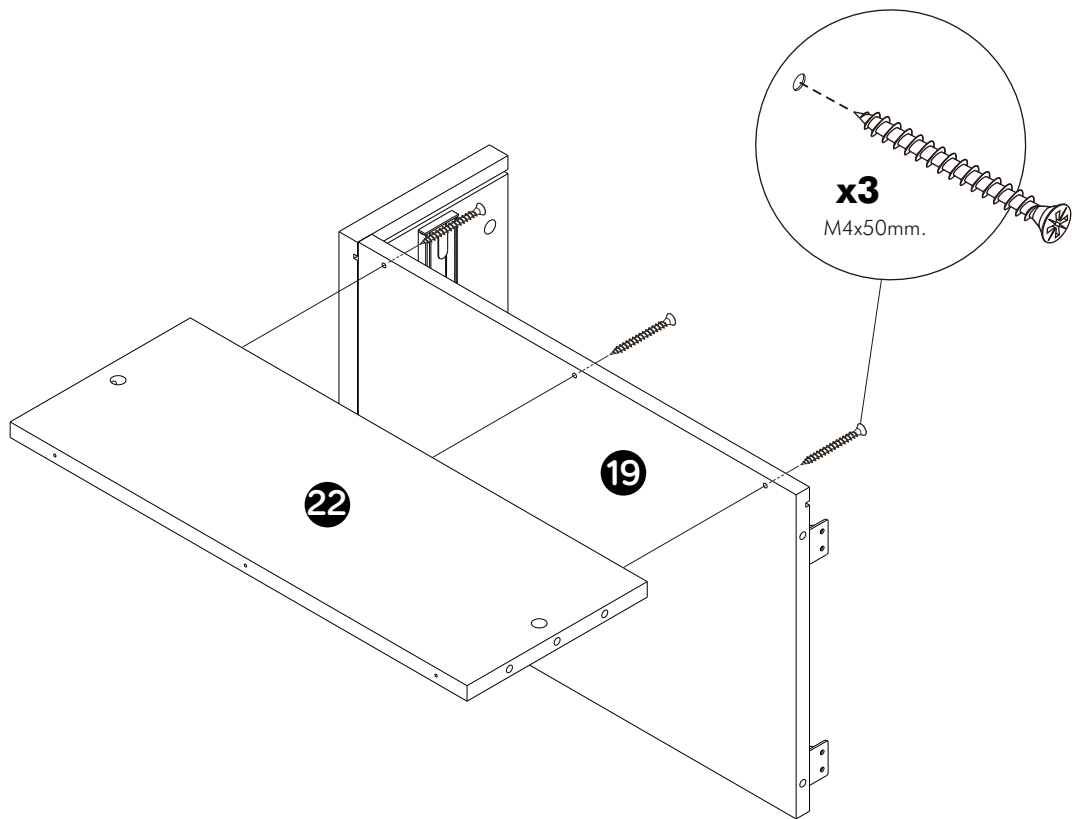
20.



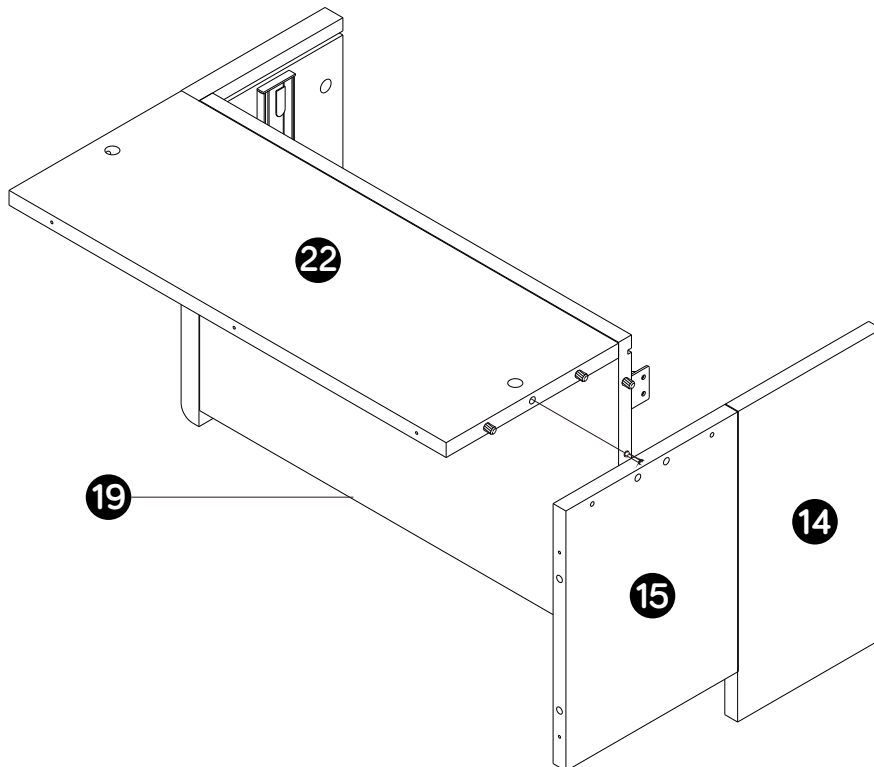
21.



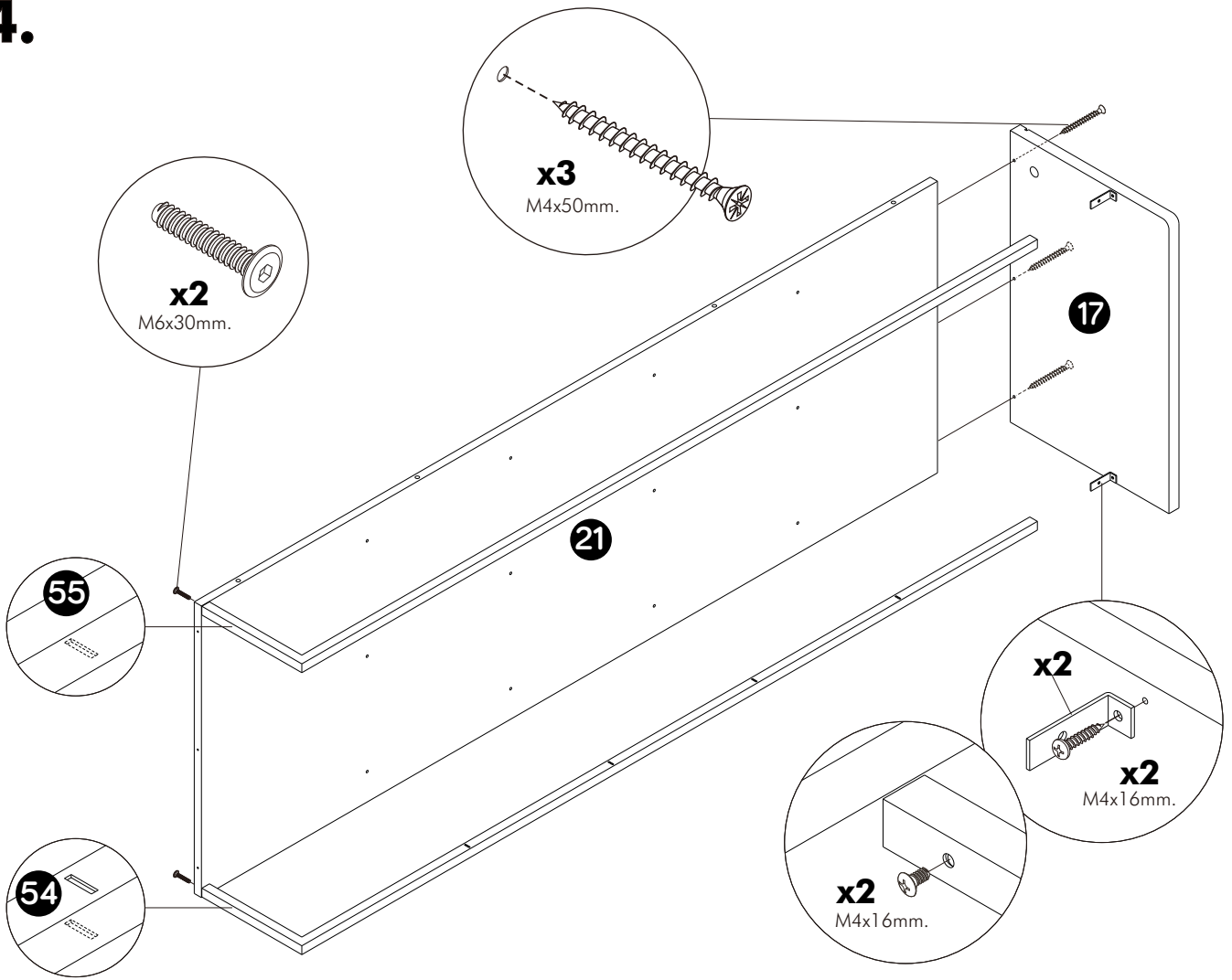
22.



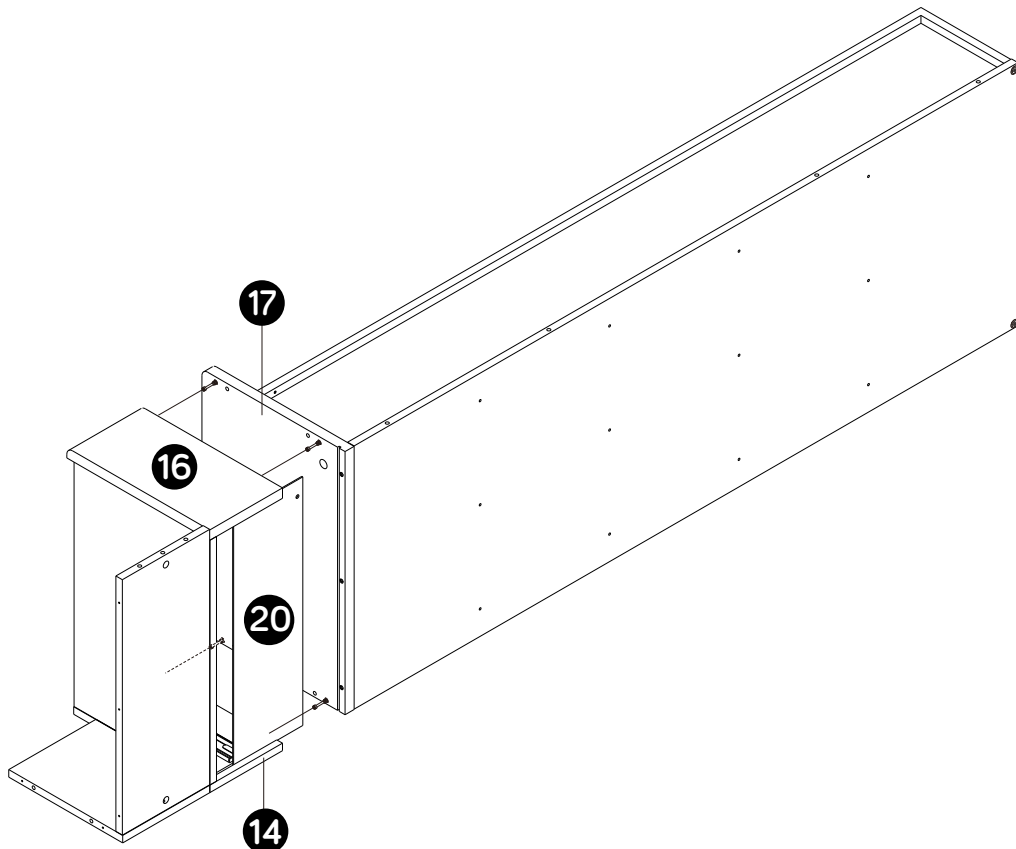
23.



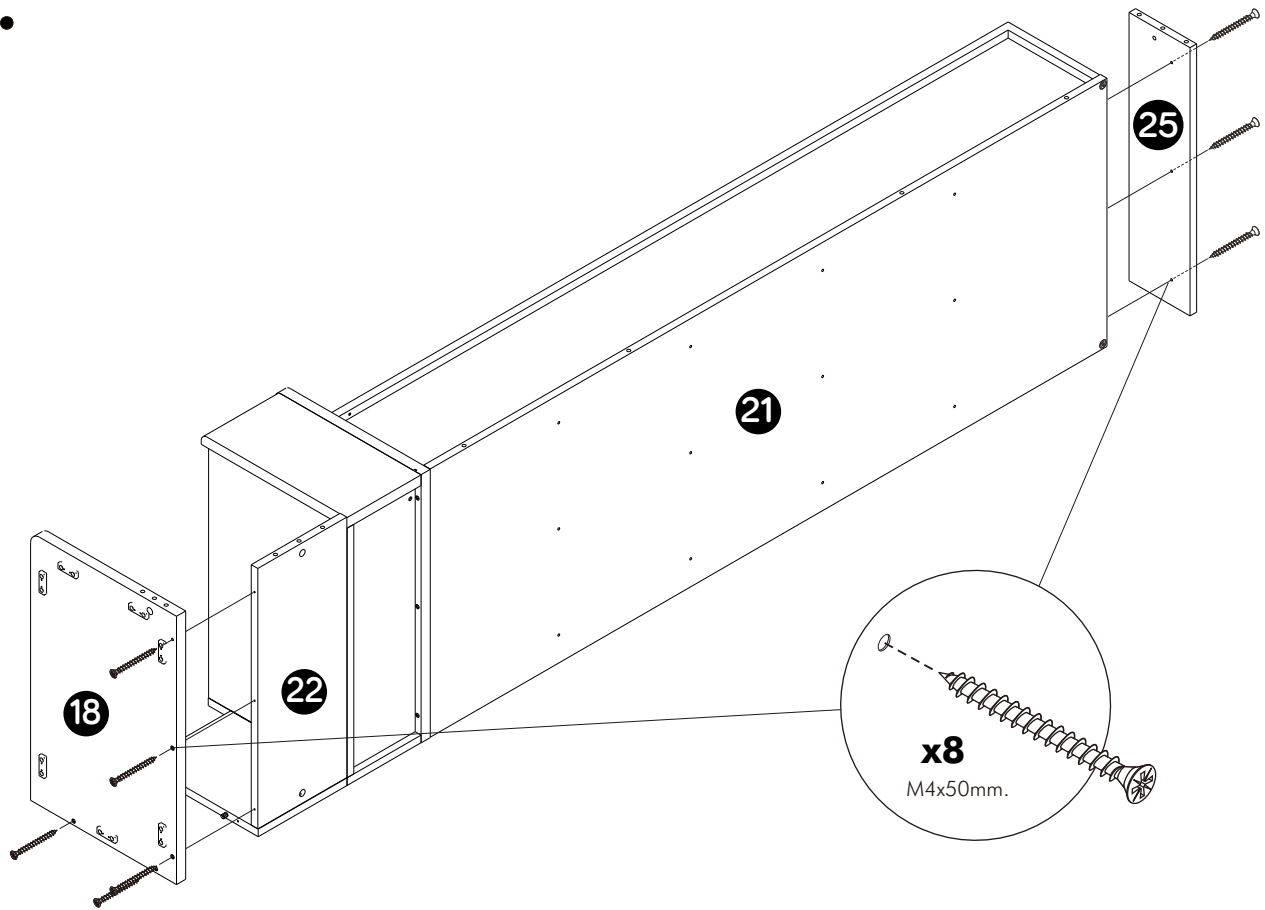
24.



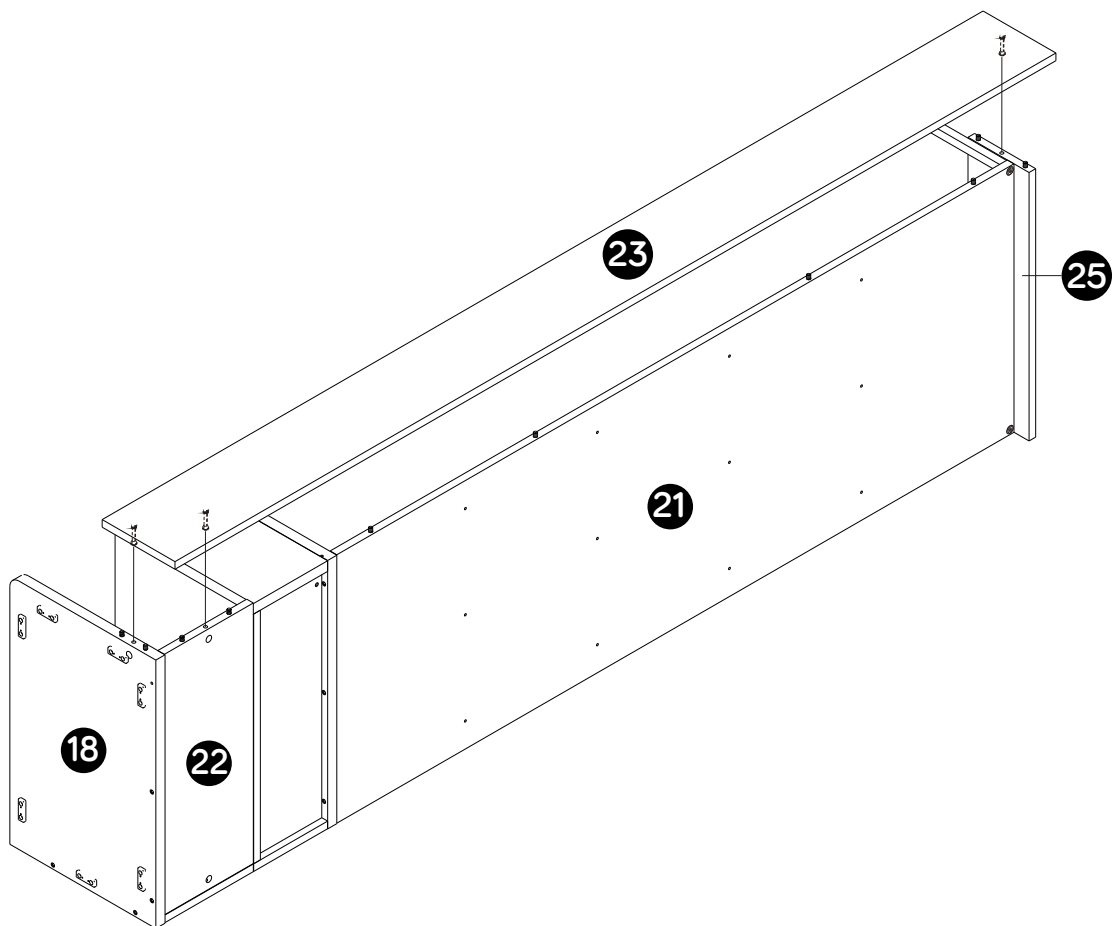
25.



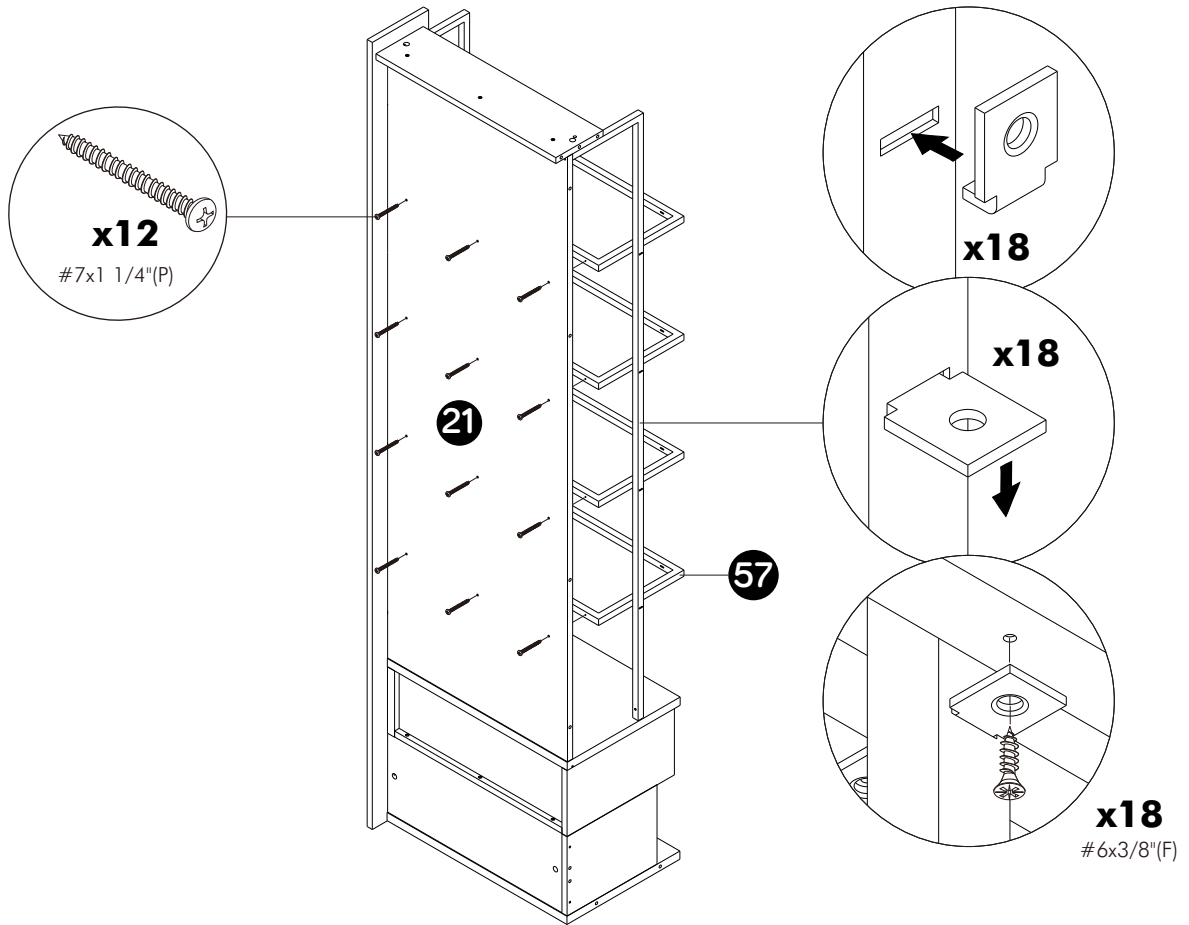
26.



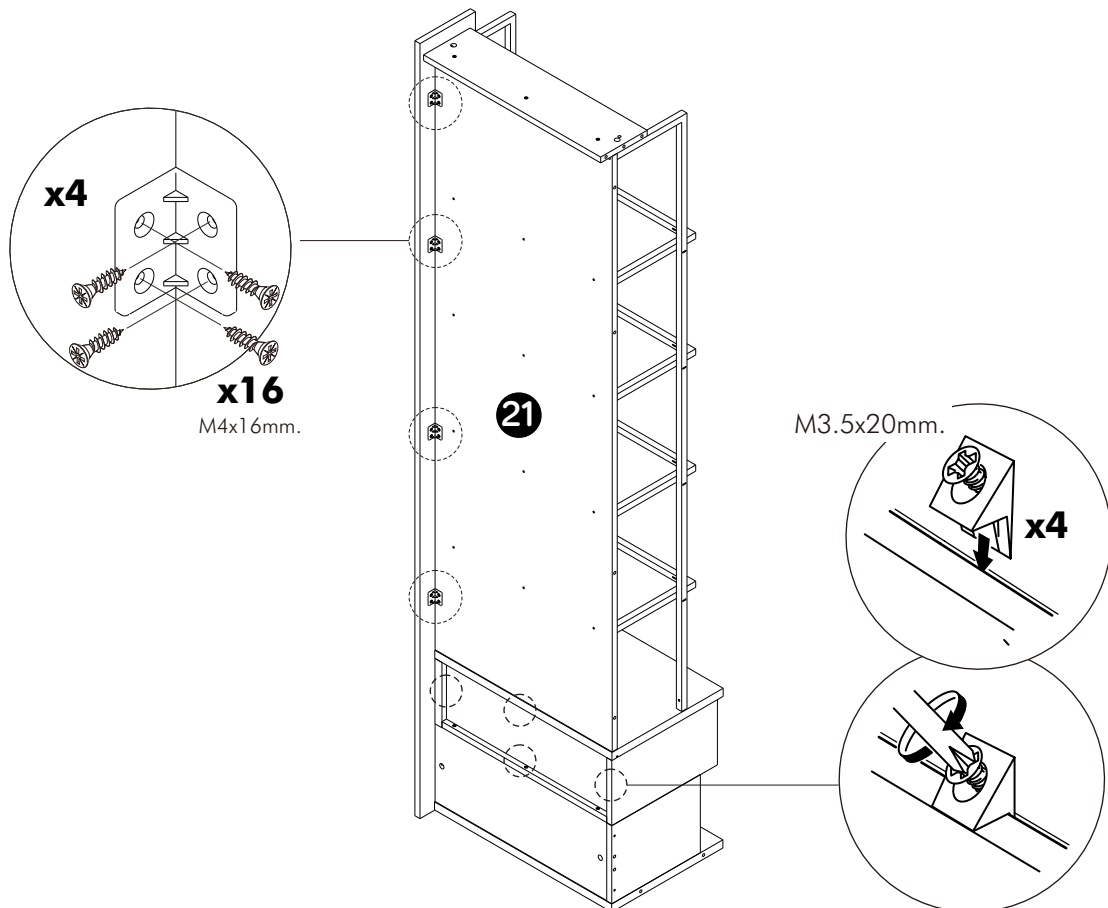
27.



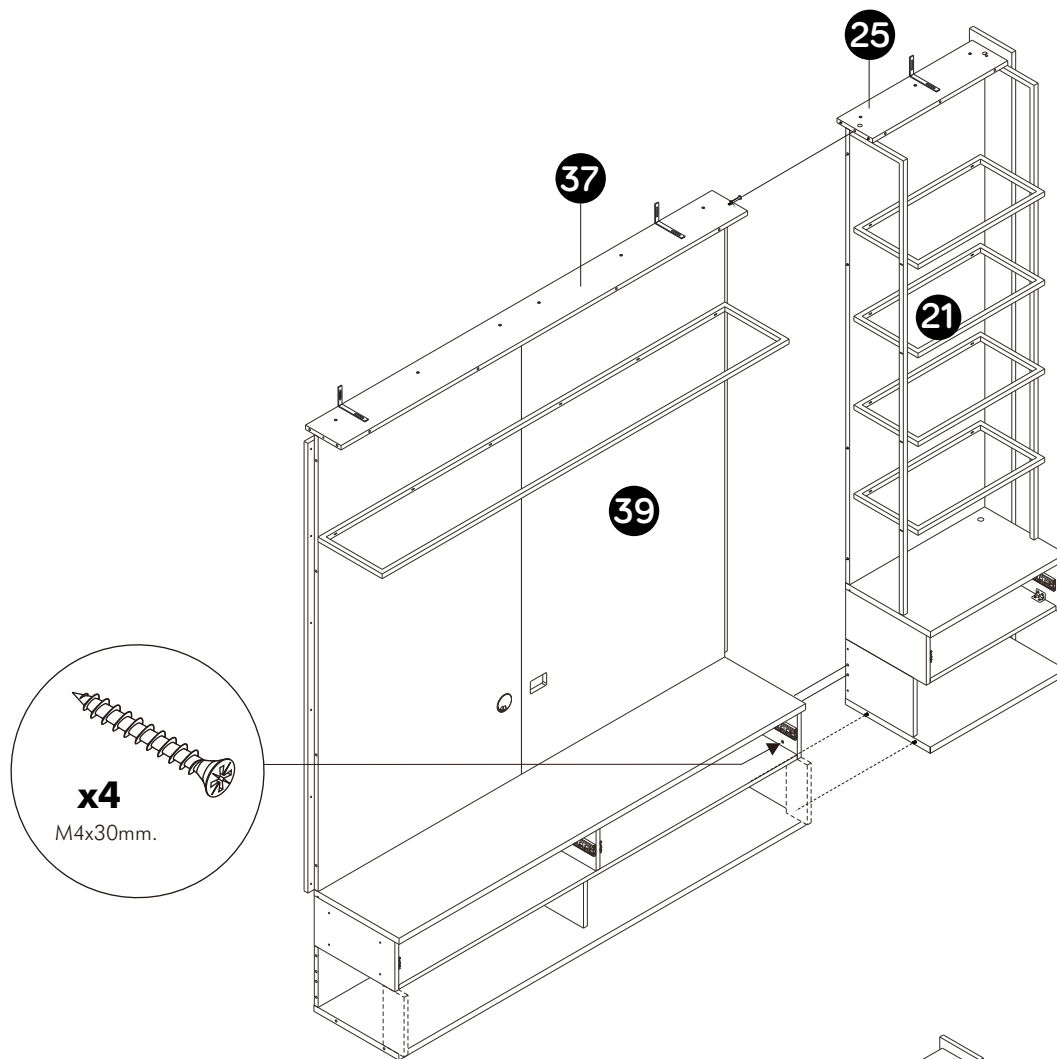
28.



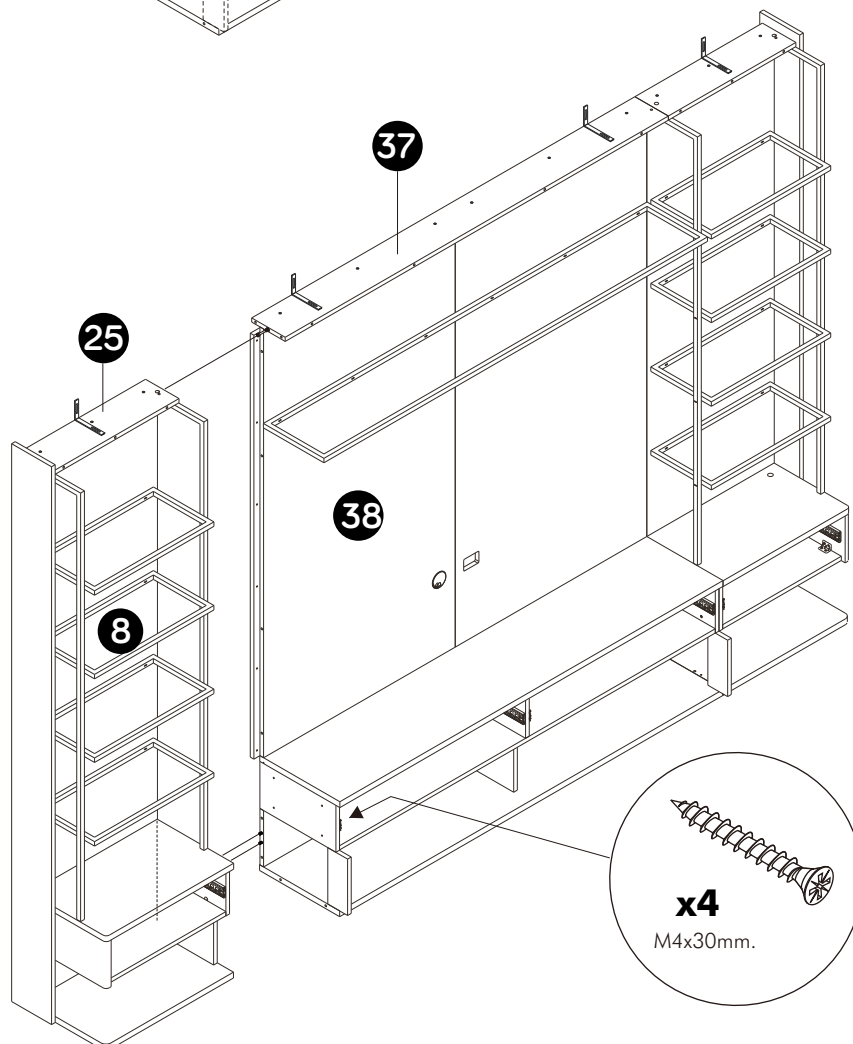
29.



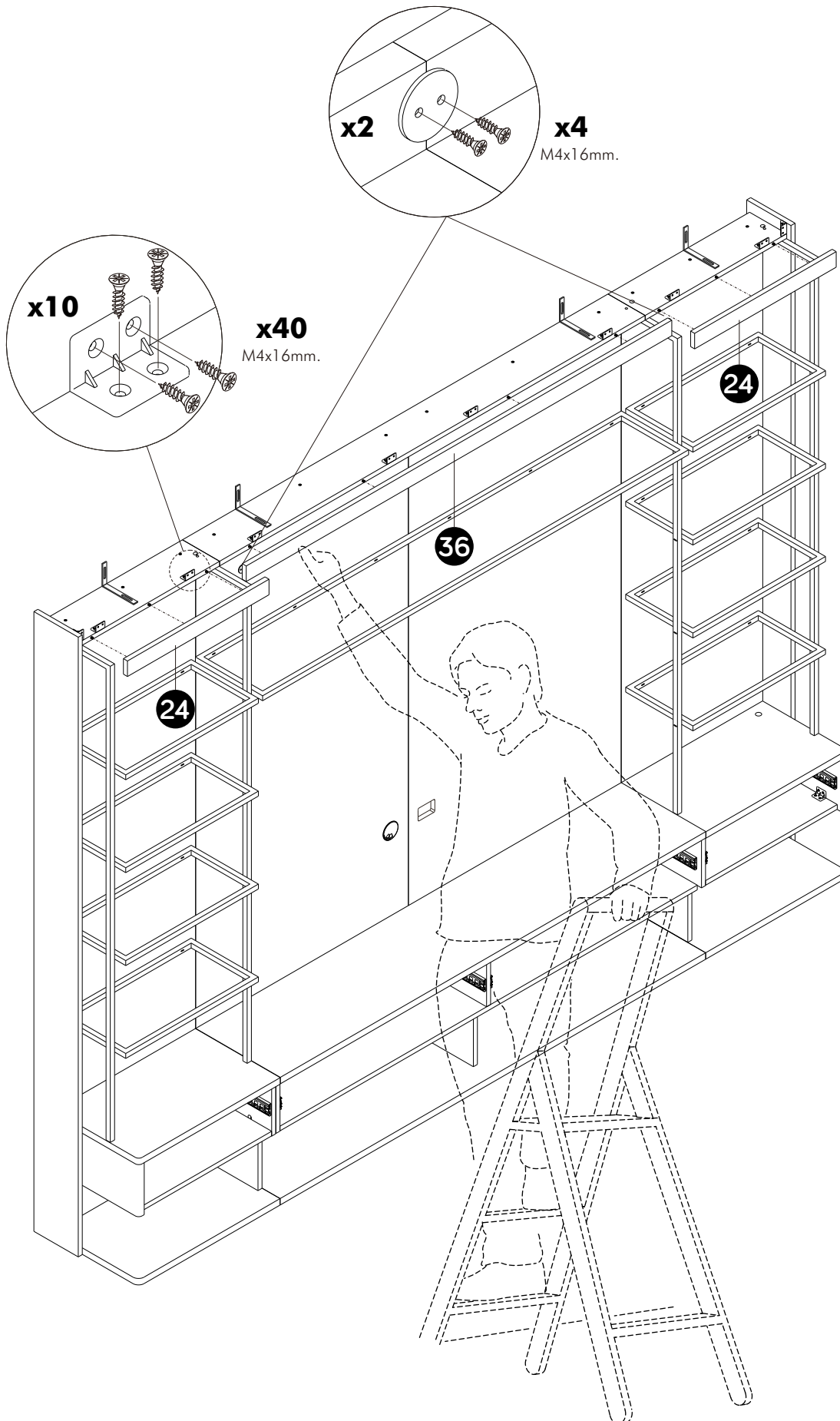
30.



31.



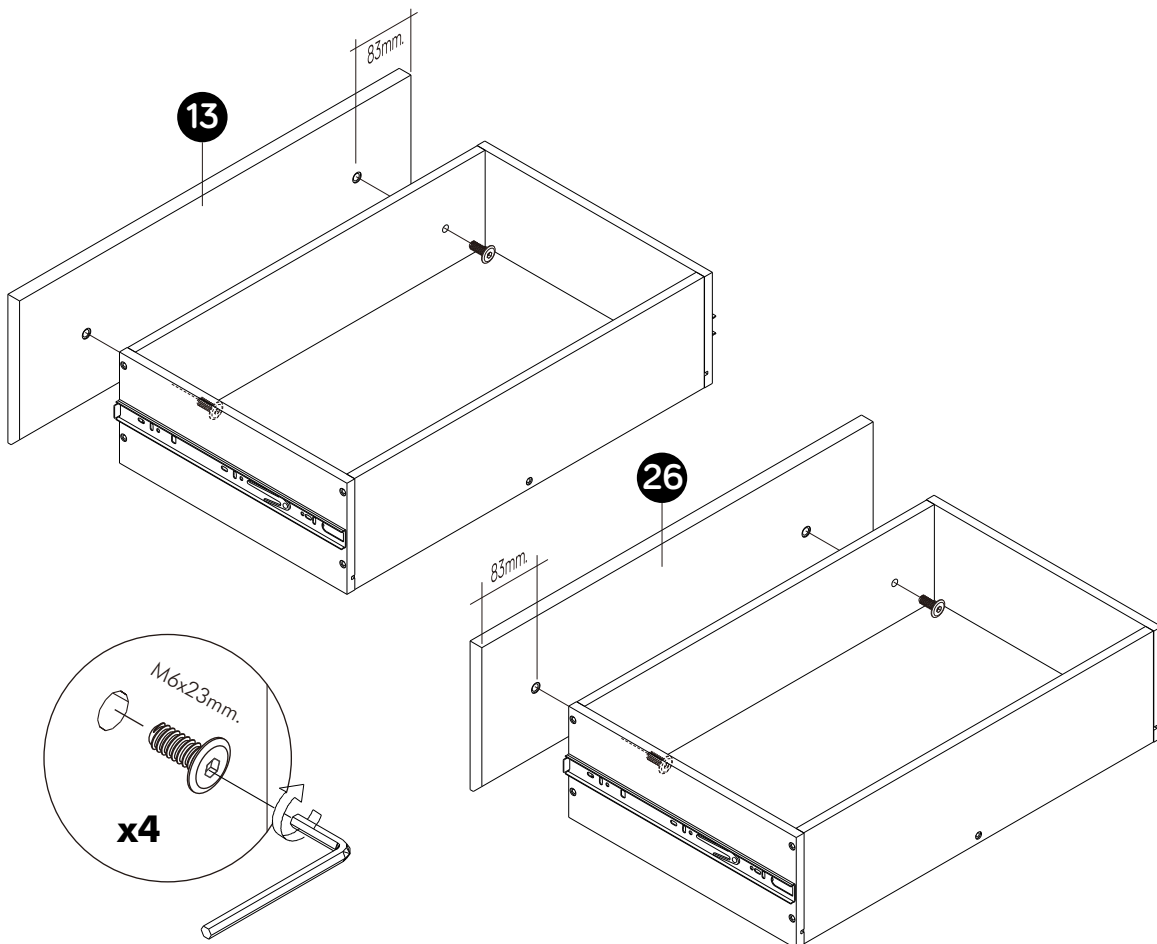
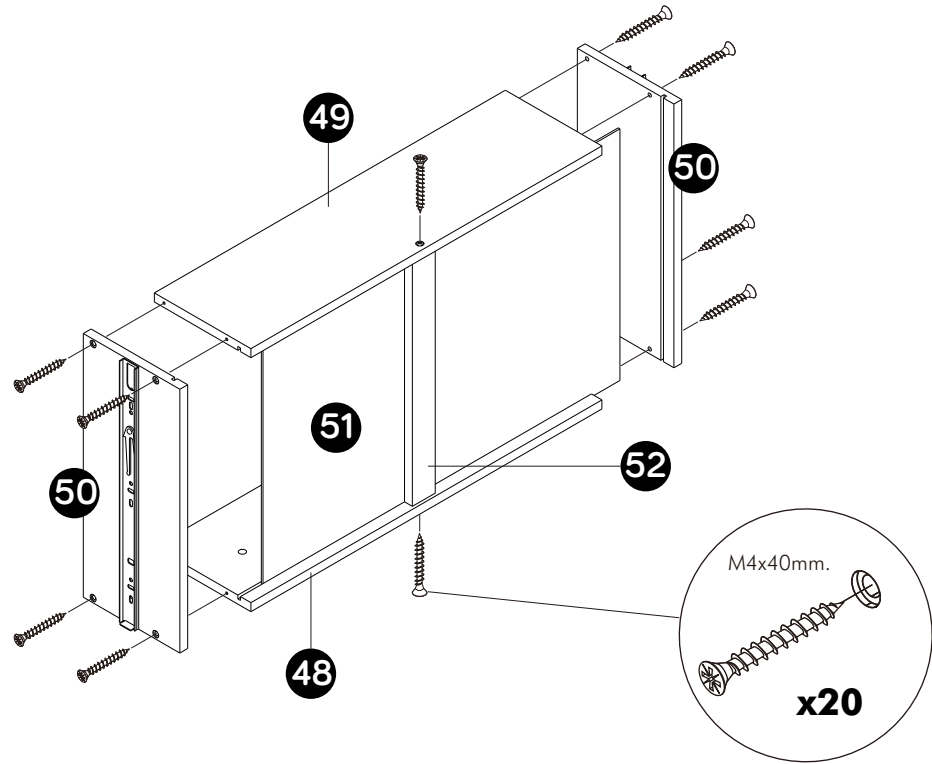
32.



ASSEMBLY

-DRAWER SET

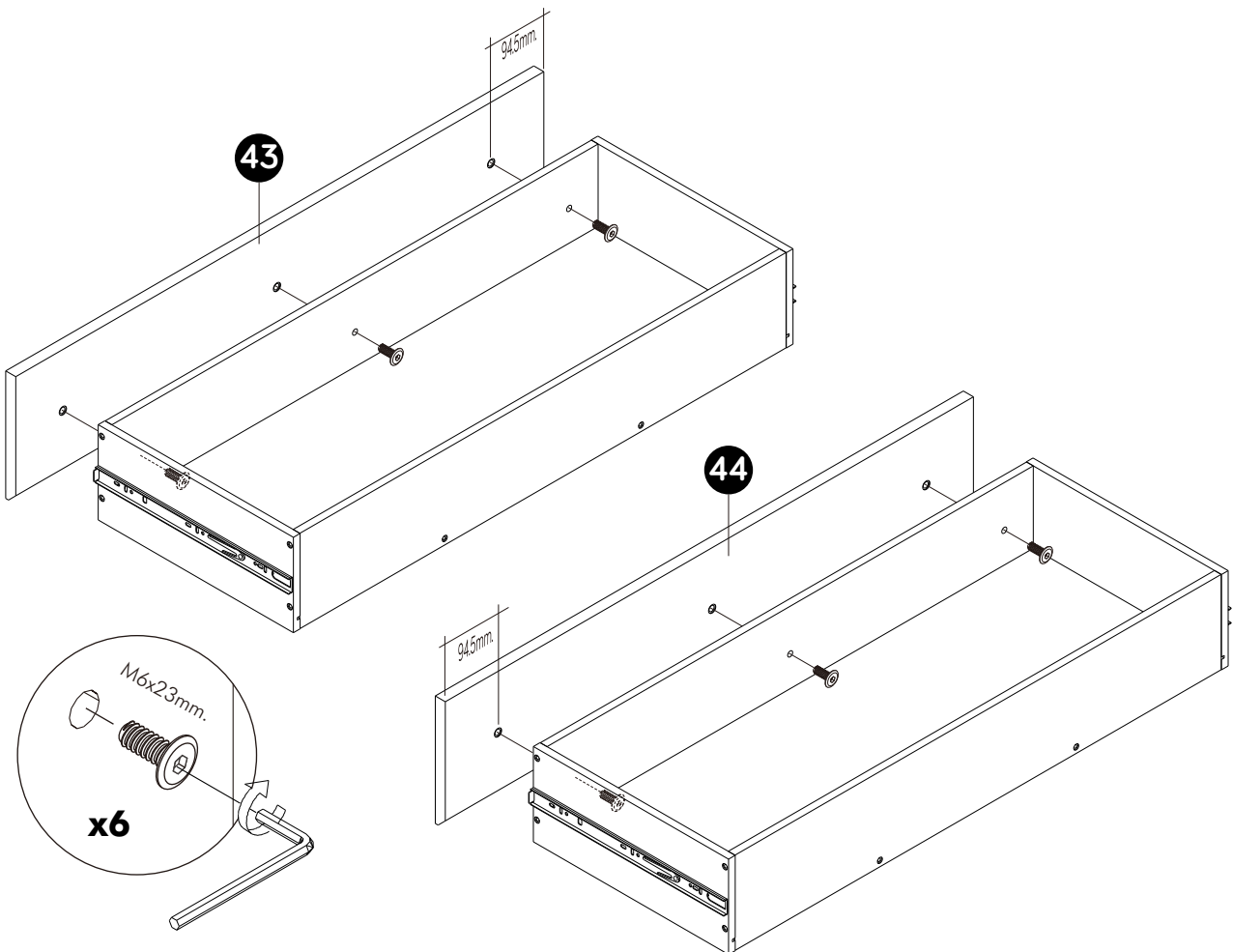
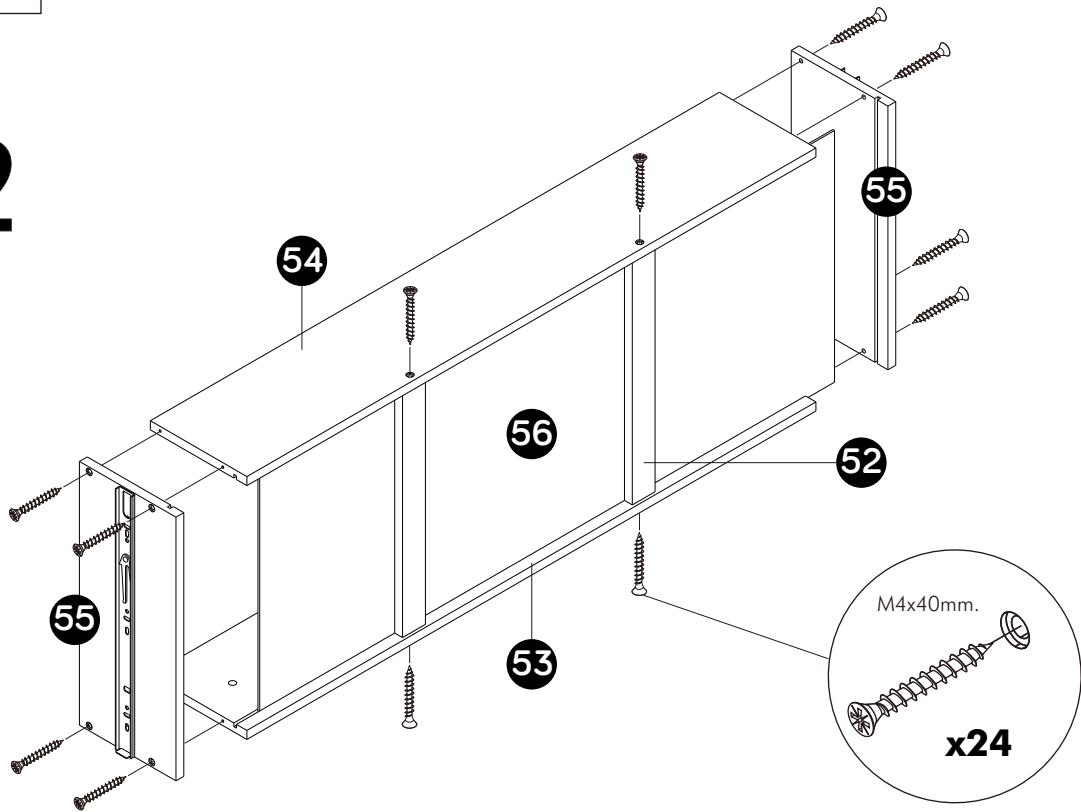
x2



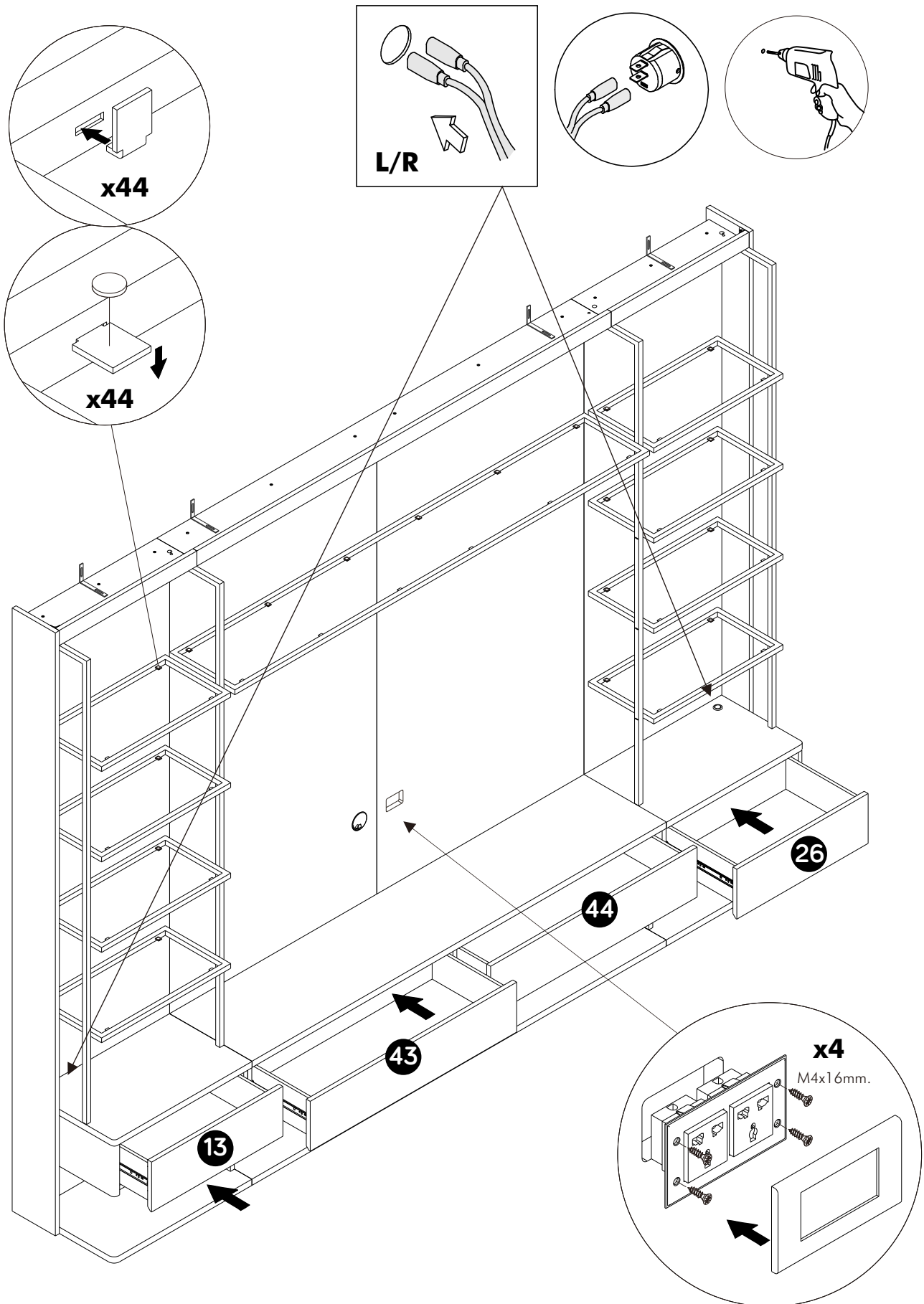
ASSEMBLY

-DRAWER SET

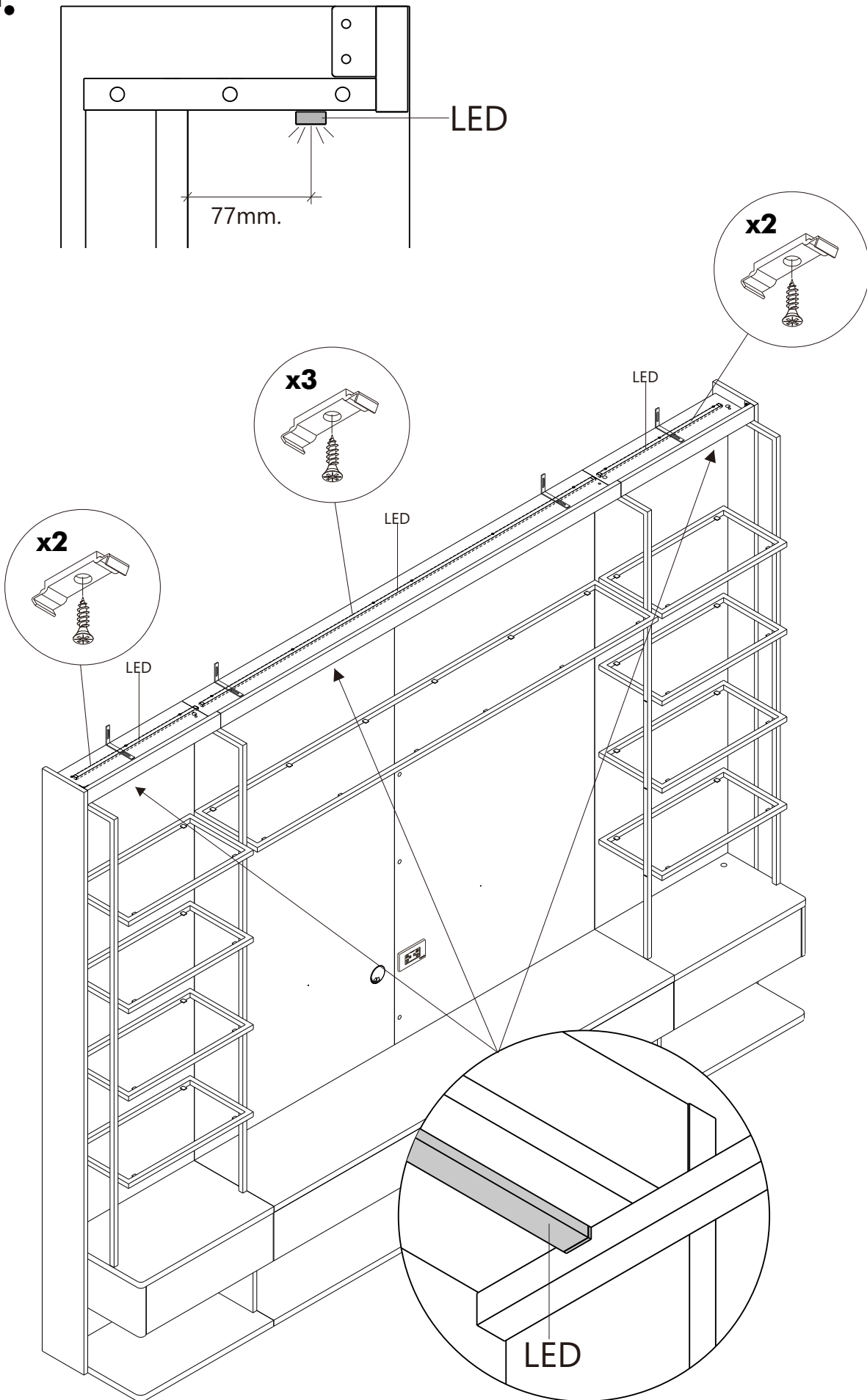
x2



33.



34.



35.

