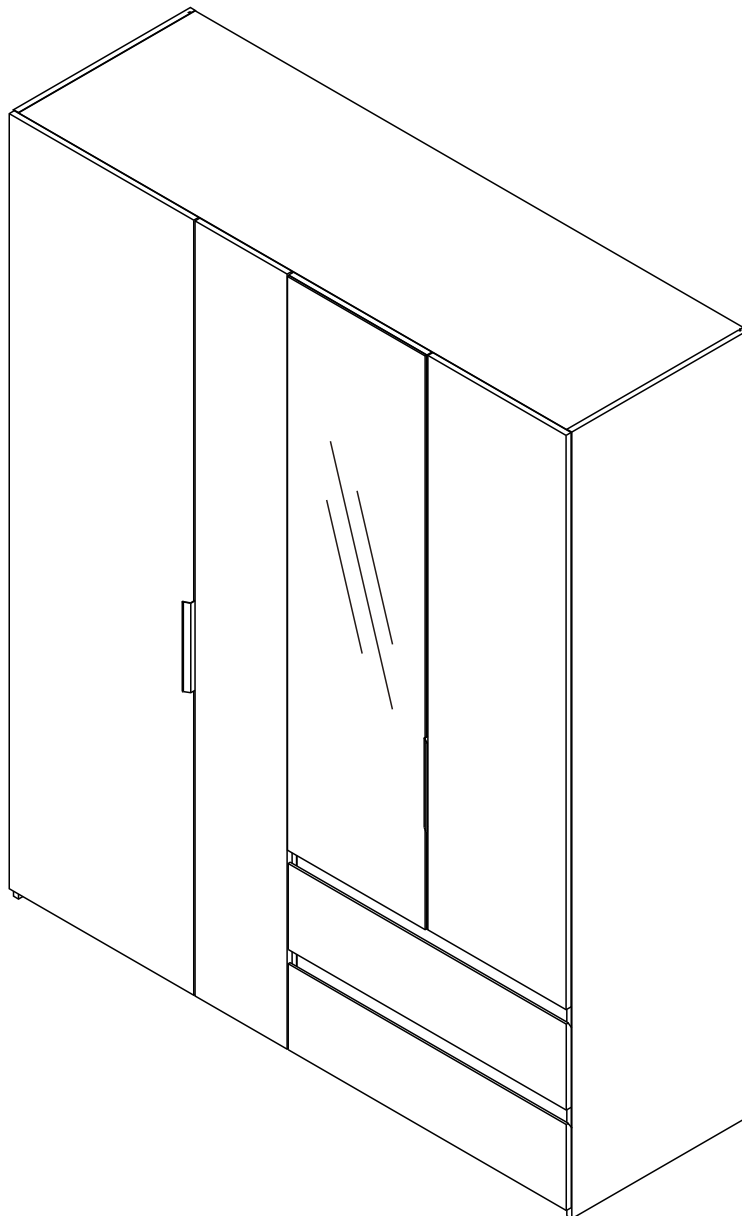


MAXI

Wardrobe 4 DR.



CONNECT SYSTEM

1

3

2

(Connecting bolts)

WHEN FITTING CAMS
 ENSURE STARTING POSITION IS CORRECT
 BEFORE YOU INSERT CONNECTING BOLT
 TURN CLOCKWISE UNTIL SECURE

✓				✗
	↑			
	CORRECT		WRONG	

M4x16mm.

i

40mm.

☹️

✗

EQ

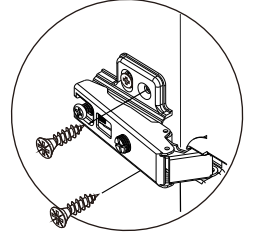
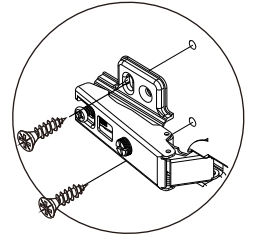
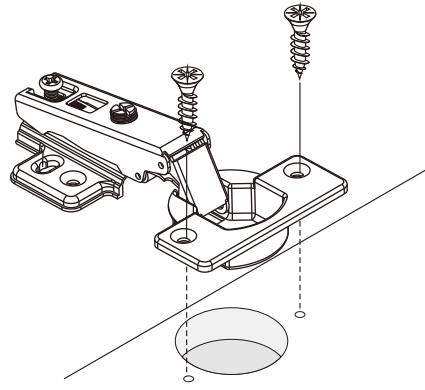
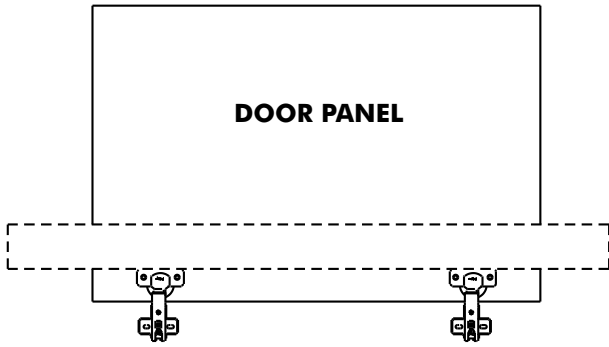
😊

✓

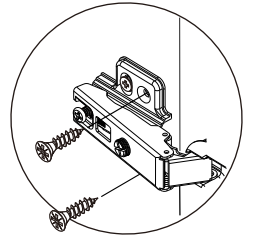
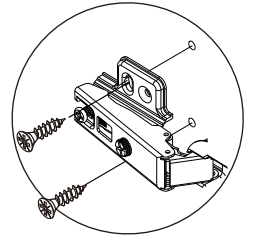
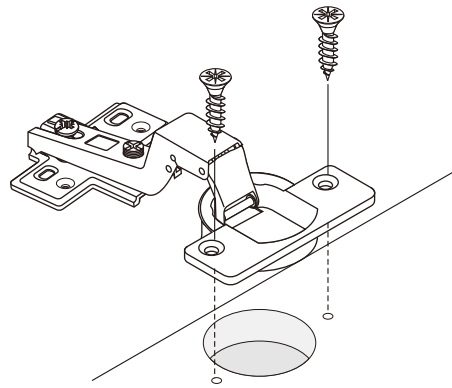
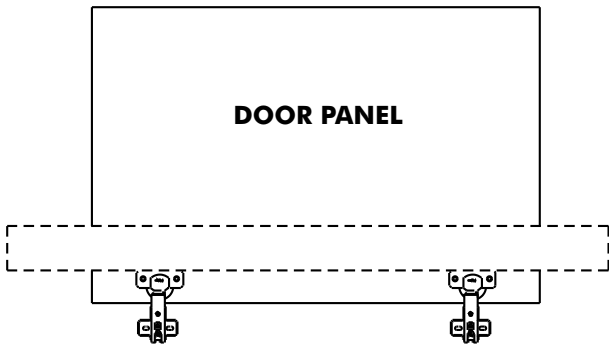
M4x16mm.



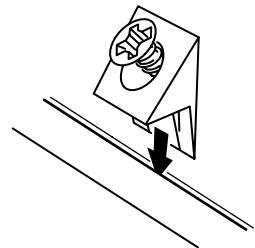
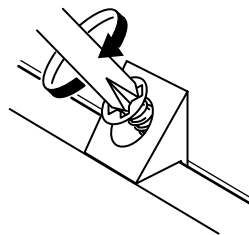
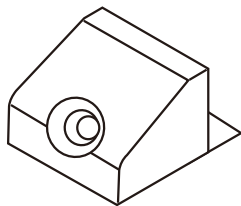
M4x16mm.

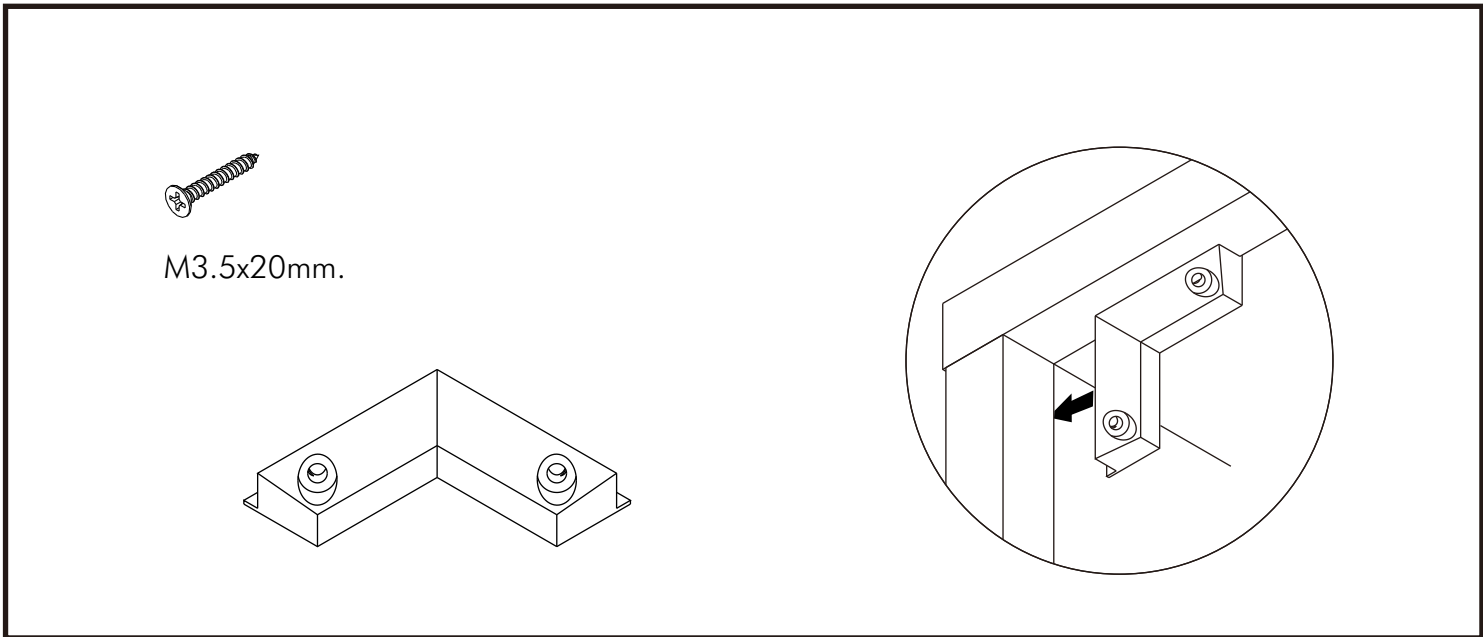
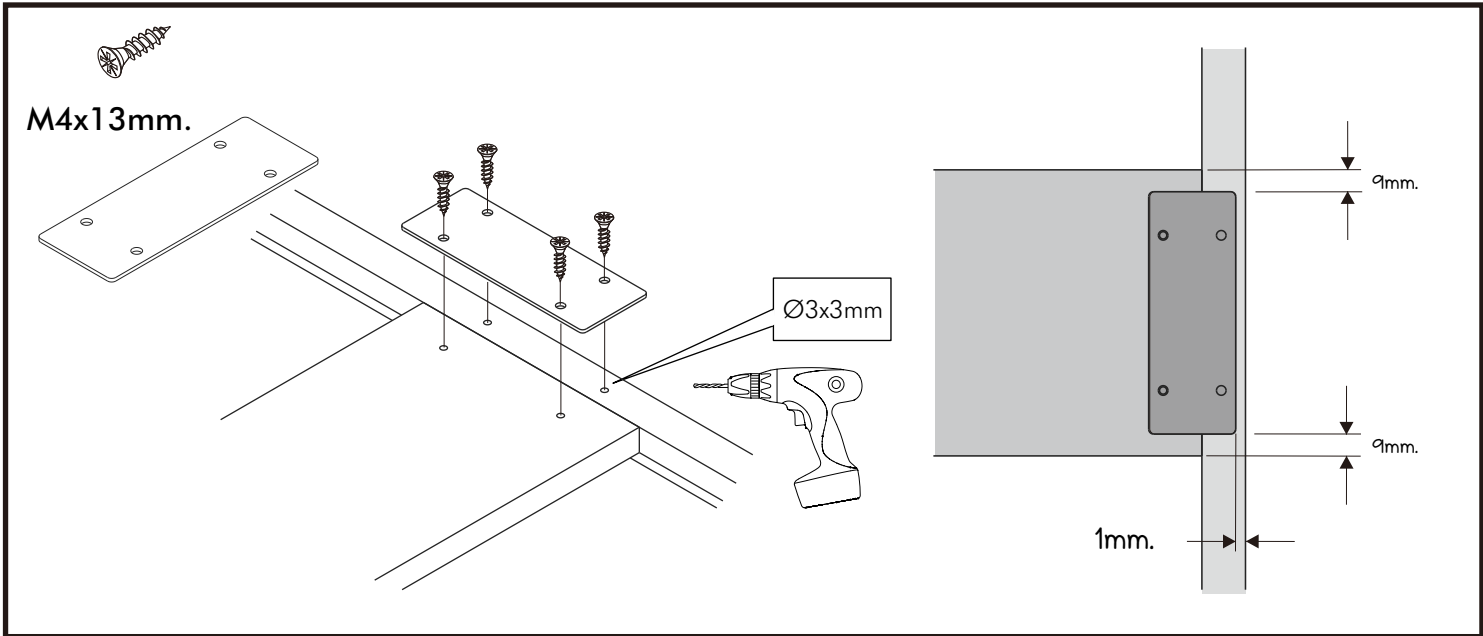
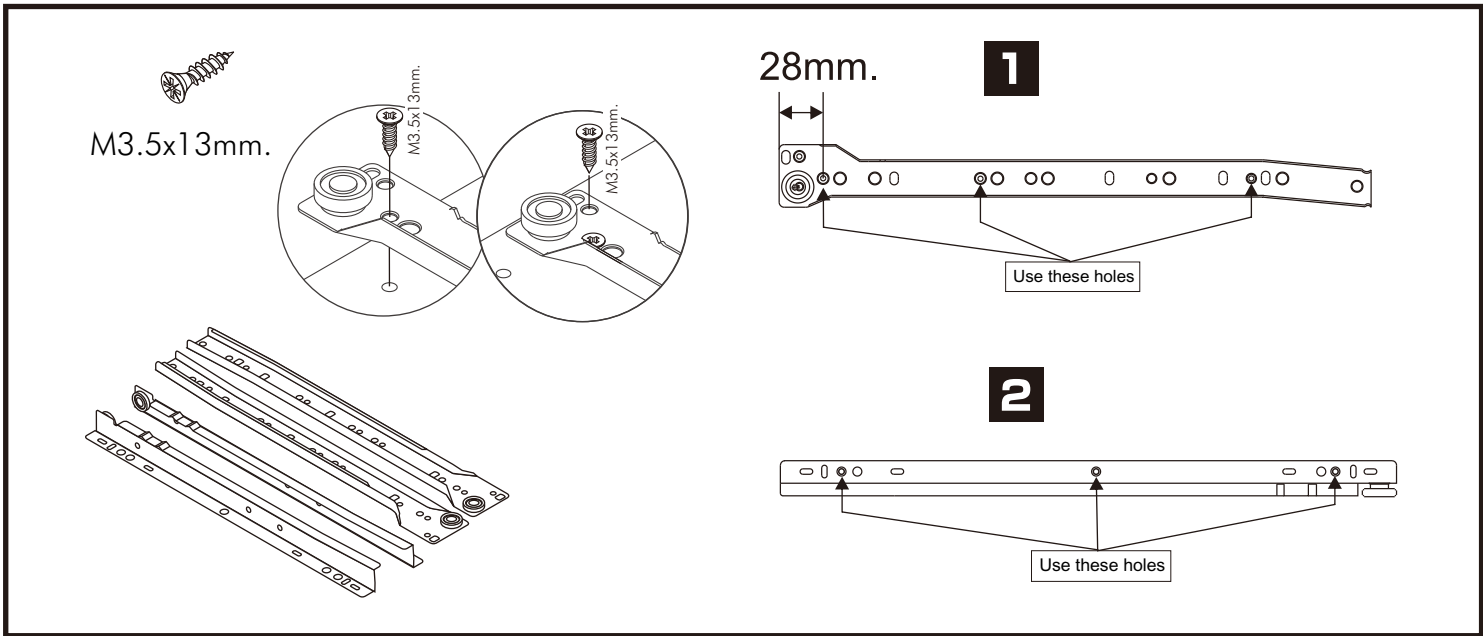


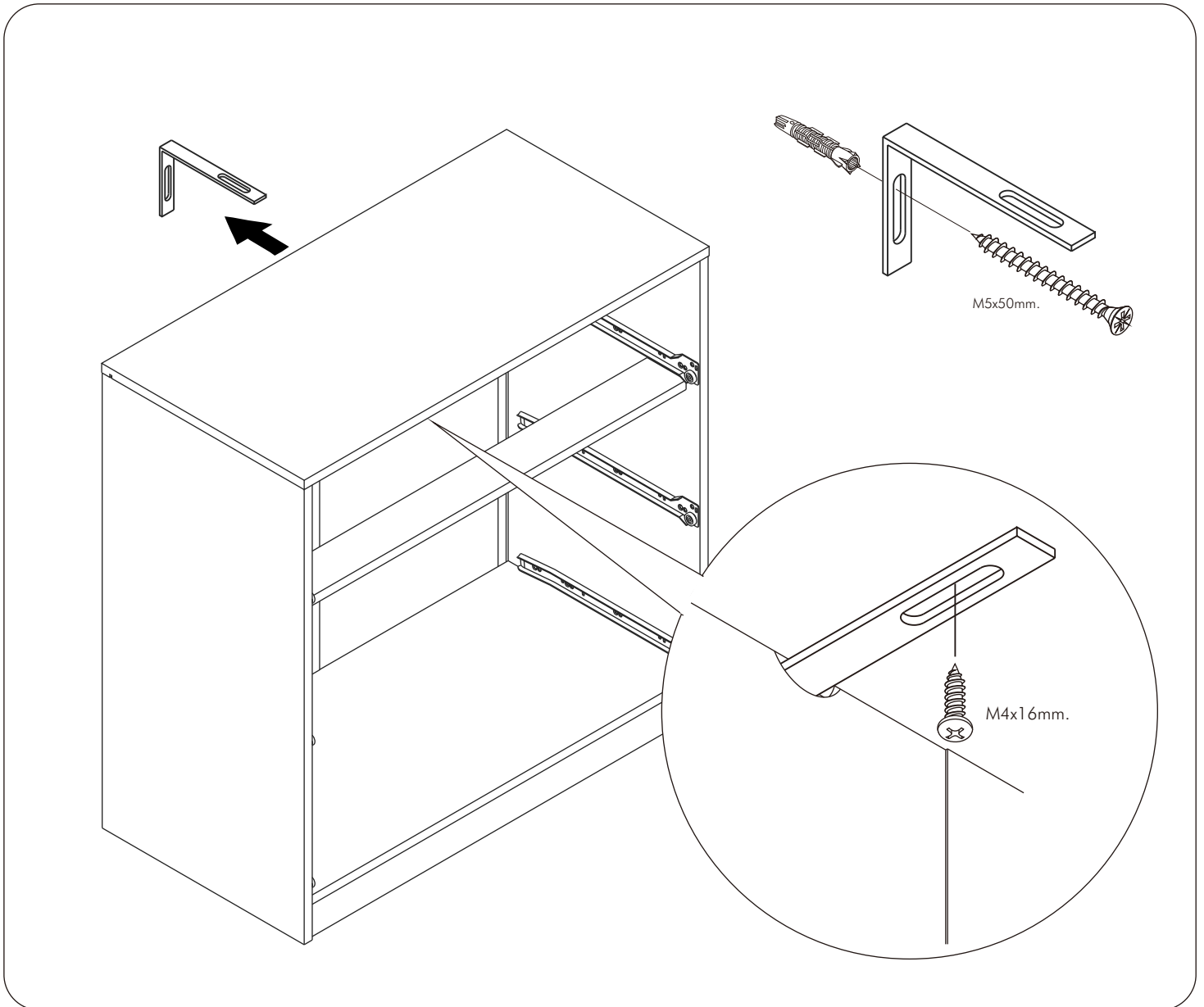
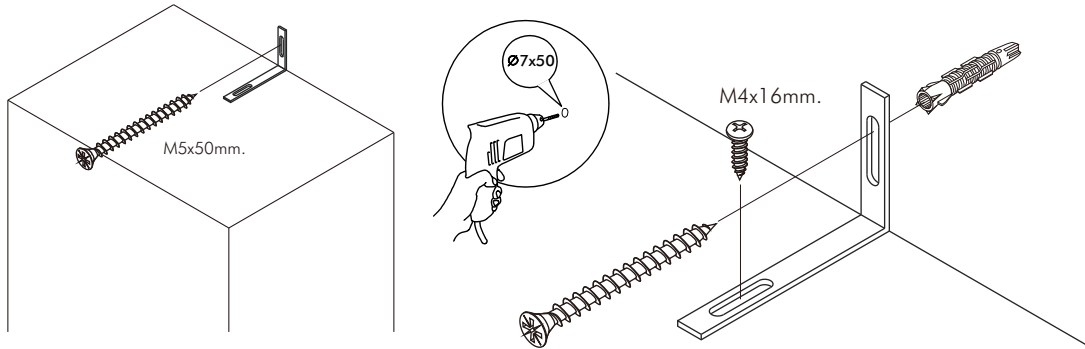
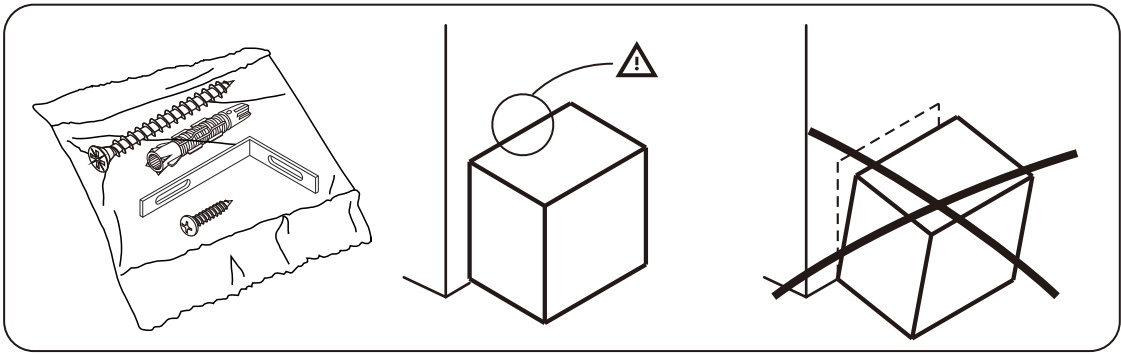
M4x16mm.



M3.5x20mm.

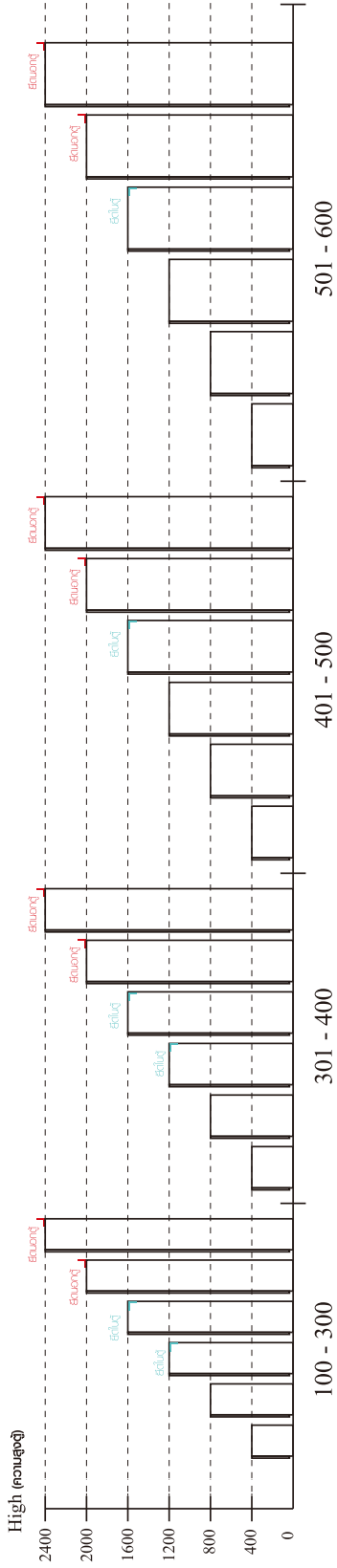




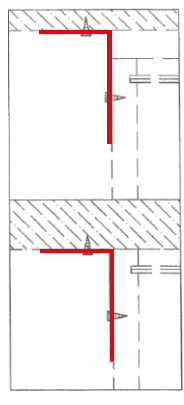


มาตรฐาน การระบุสินค้าที่ต้องยึด Fitting กับสับ (Safety Fitting) *หมายเหตุ สับค้ำที่เป็นชุดเล็ก ให้ติดตั้ง Fitting กับสับทุกตัว*****

■ หมวด ตู้บานเปิด / ตู้บานปิด + ช่องใส่



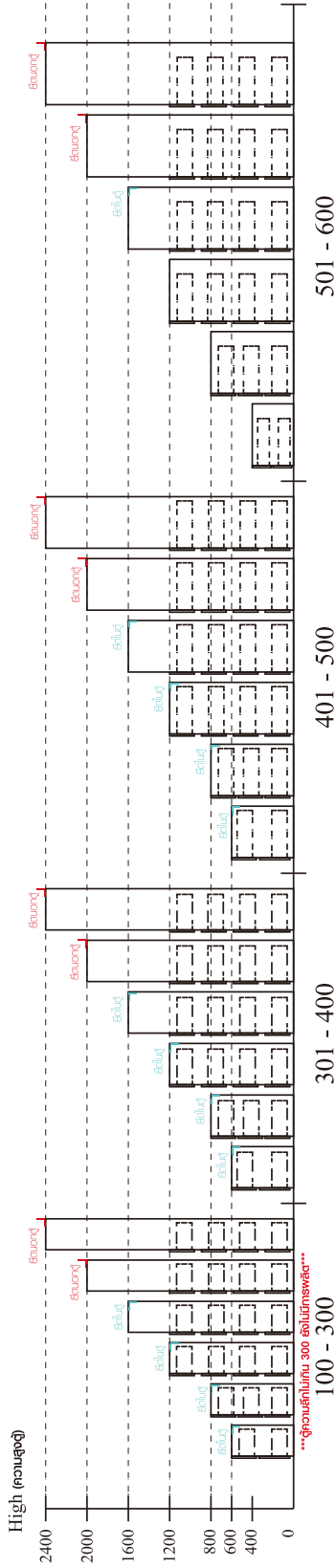
■ ติดตั้งฉากกับสับกับตู้สูง (ตั้งแต่ 2 m. ขึ้นไป)



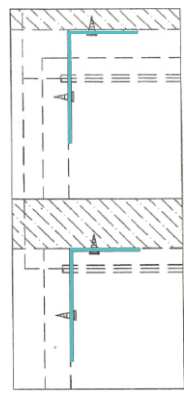
ติดตั้งบนผนัง

ติดตั้งลอยหลบผนัง

■ หมวด ตู้ลิ้นชัก / ตู้ลิ้นชัก + ช่องใส่ / ตู้ลิ้นชัก + บานเปิด / ตู้ลิ้นชัก + บานสไลด์



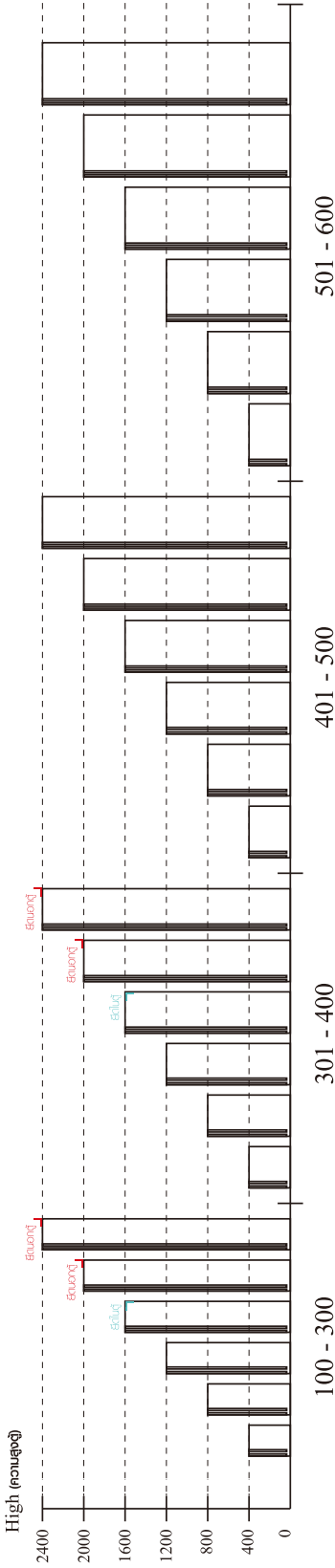
■ ติดตั้งฉากกับสับกับตู้เตี้ย (น้อยกว่า 2 m.)



ติดตั้งบนผนัง

ติดตั้งลอยหลบผนัง

■ หมวด ตู้บานสไลด์ / ตู้ใส่

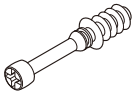


ความสูงตั้งแต่ 1600 ขึ้นไป สลักไม้ 300 ความสูงตั้งแต่ 1600 ขึ้นไป สลักไม้ 400

ความสูงตั้งแต่ 1600 ขึ้นไป สลักไม้ 600

HARDWARE

-BODY SET

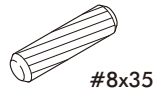


x 30



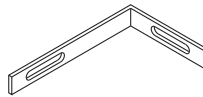
16mm.

x 30

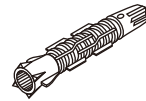


#8x35

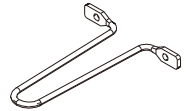
x 32



x 2



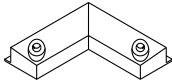
x 2



x 1



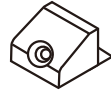
x 2



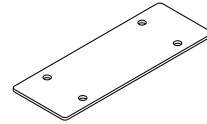
x 2



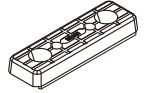
x 4



x 7



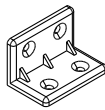
x 2



x 12



x 9



x 28



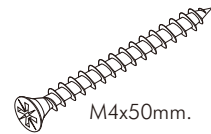
5x18 mm.

x 1



M3.5x13mm.

x 4



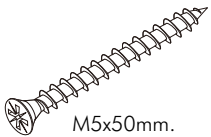
M4x50mm.

x 1



M3.5x20mm.

x 11



M5x50mm.

x 2



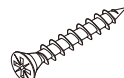
M4x13mm.

x 8



M4x16mm.

x 136



M4x25mm.

x 12



M4x45mm.

x 4



M4x13mm.

x 4

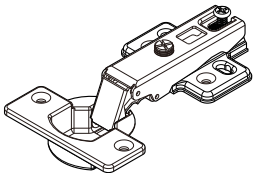


M4x16mm.

x 29

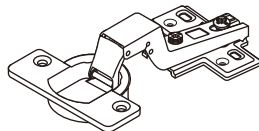
HARDWARE

-DOOR SET



Full overla

x 7



Half overlay

x 7



M4x16mm.

x 84

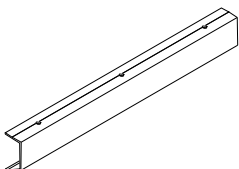


x 8



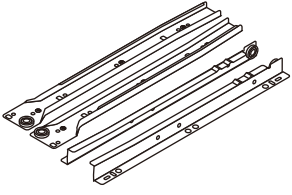
#6x3/8"

x 6



x 2

-DRAWER SET

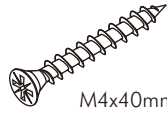


x 2



M3.5x13mm.

x 28



M4x40mm.

x 24



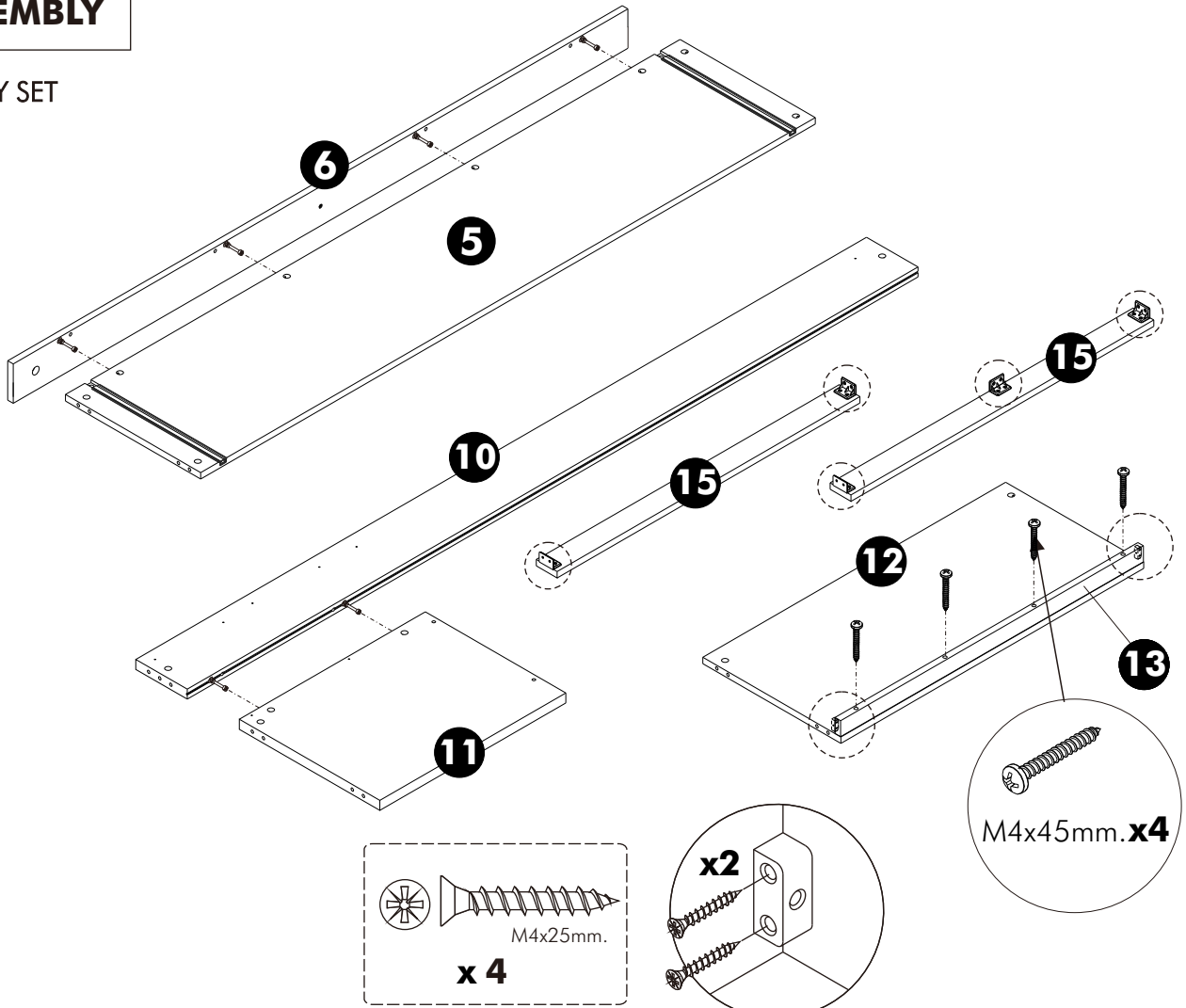
M6x23mm.

x 6

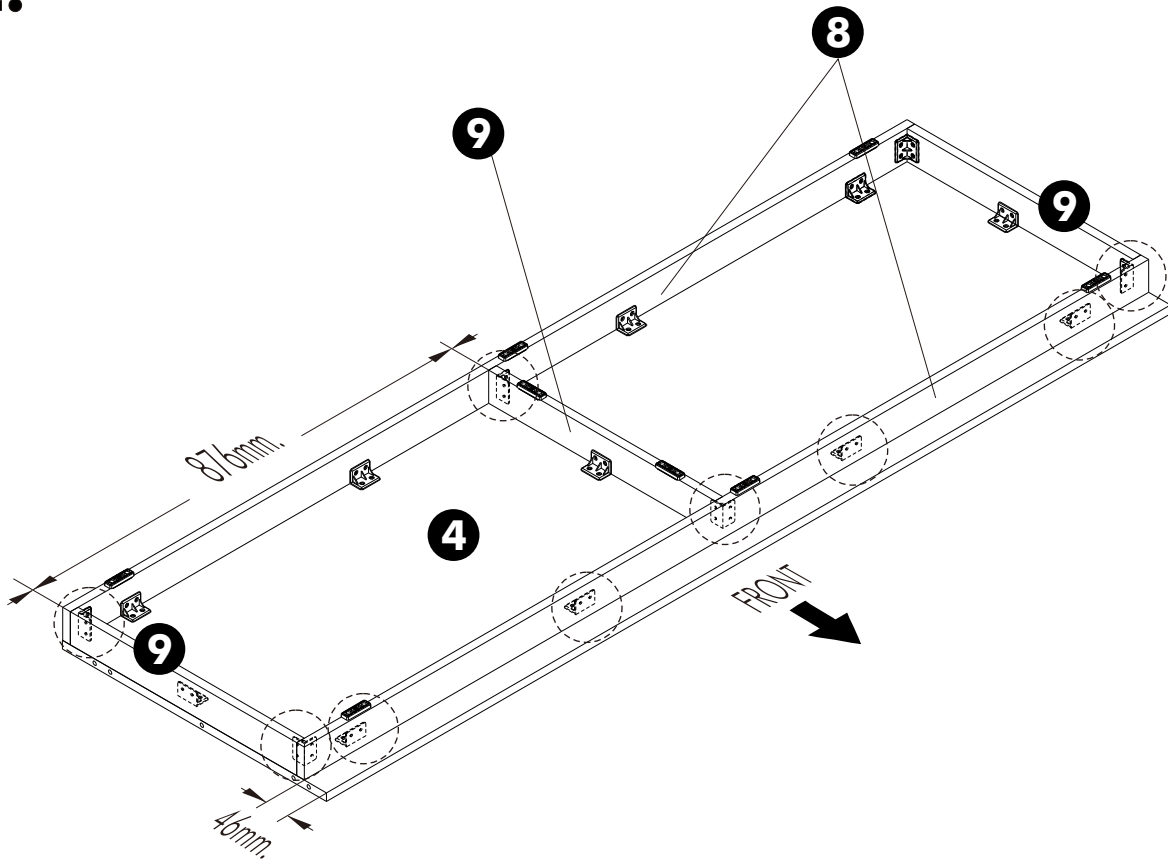
ASSEMBLY

-BODY SET

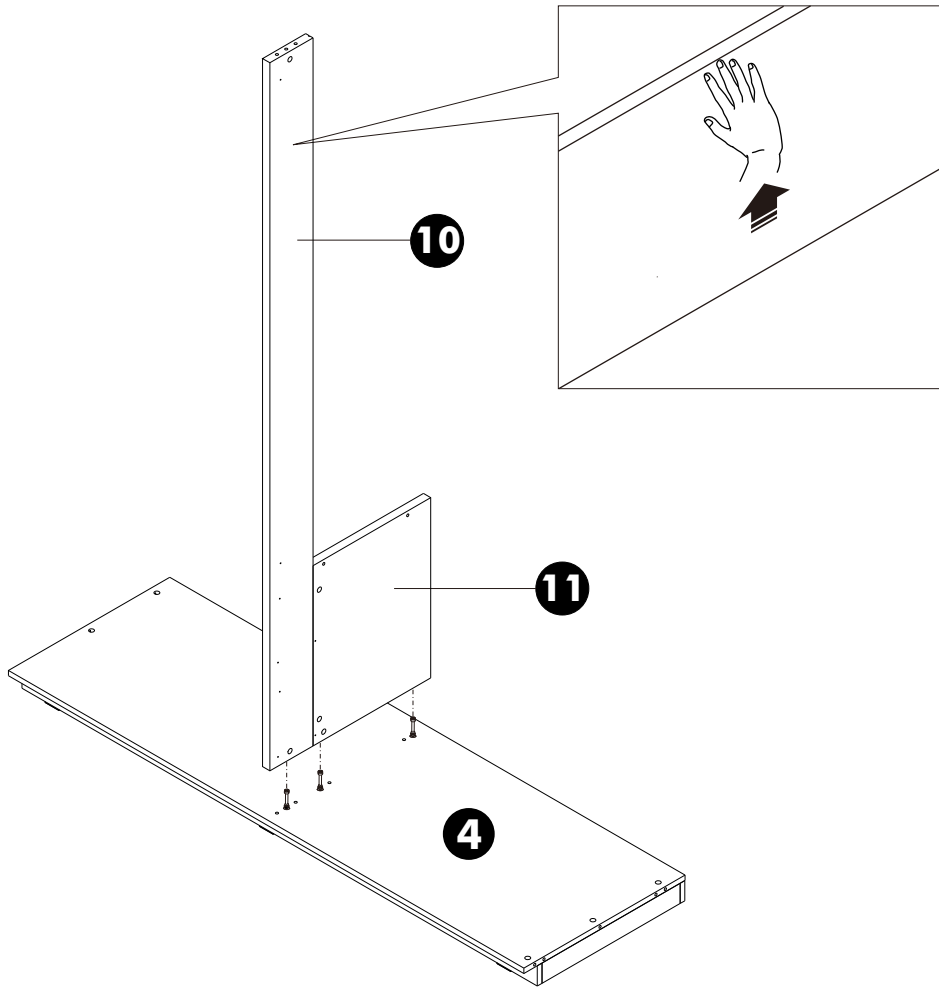
1.



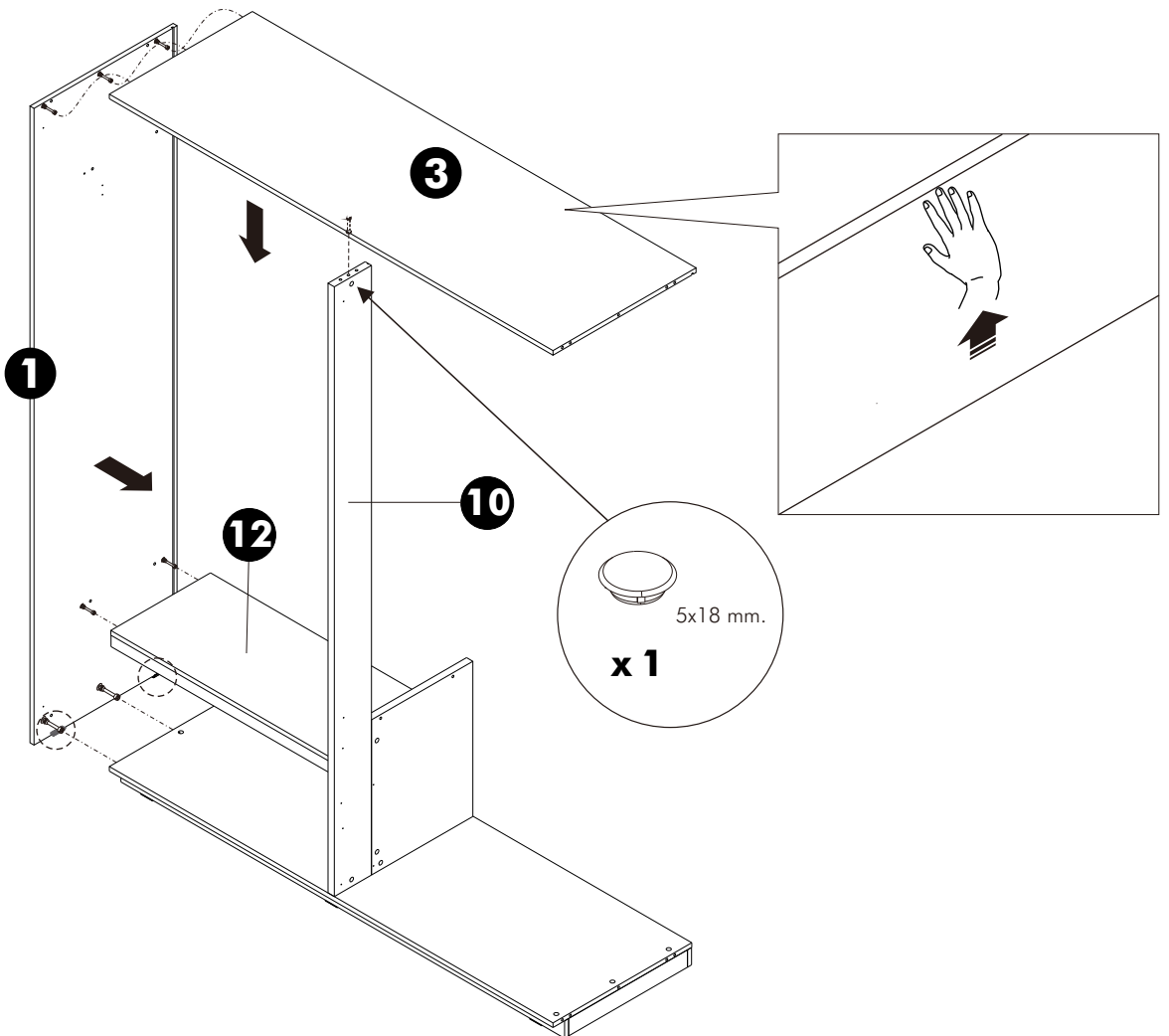
2.



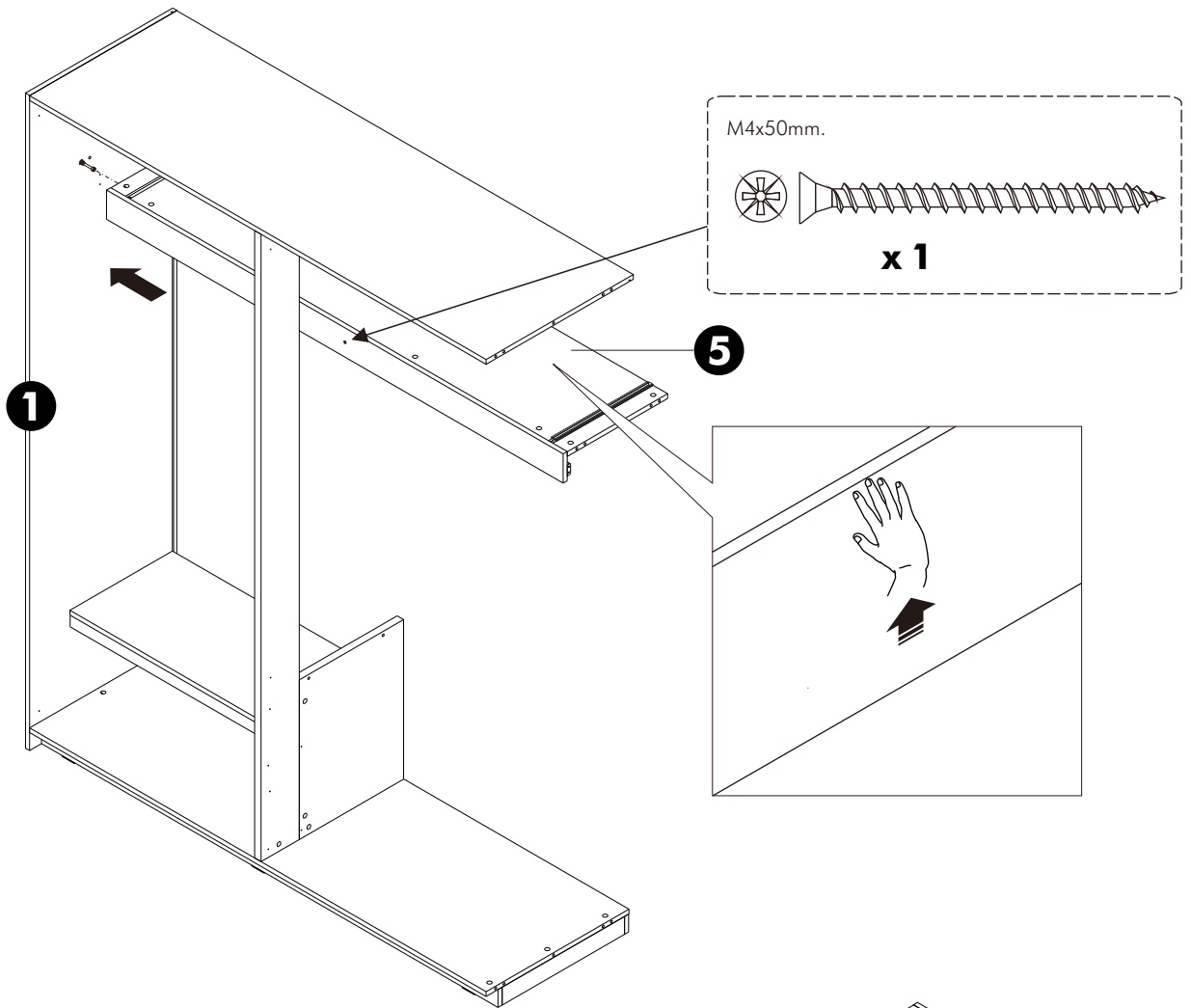
3.



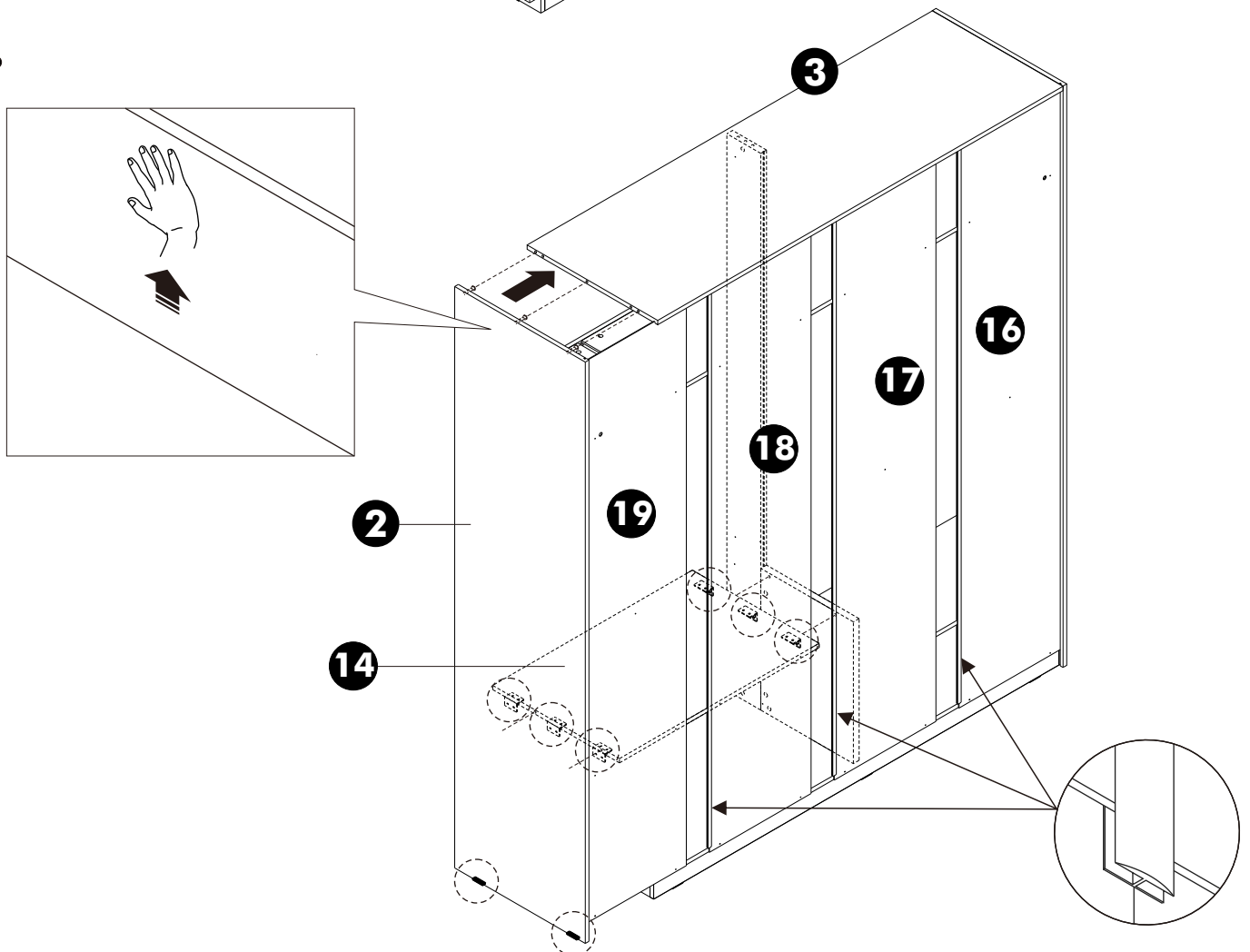
4.



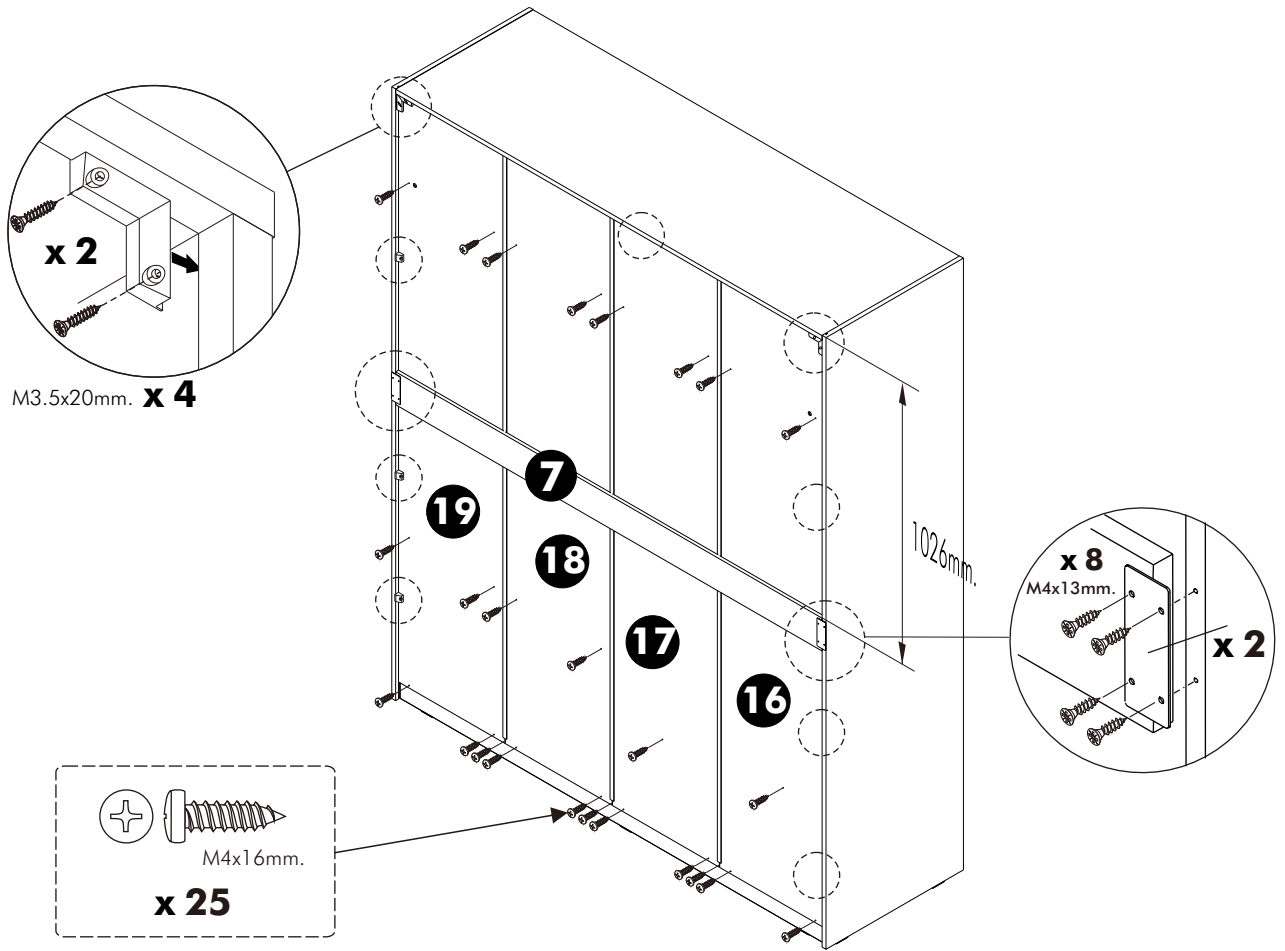
5.



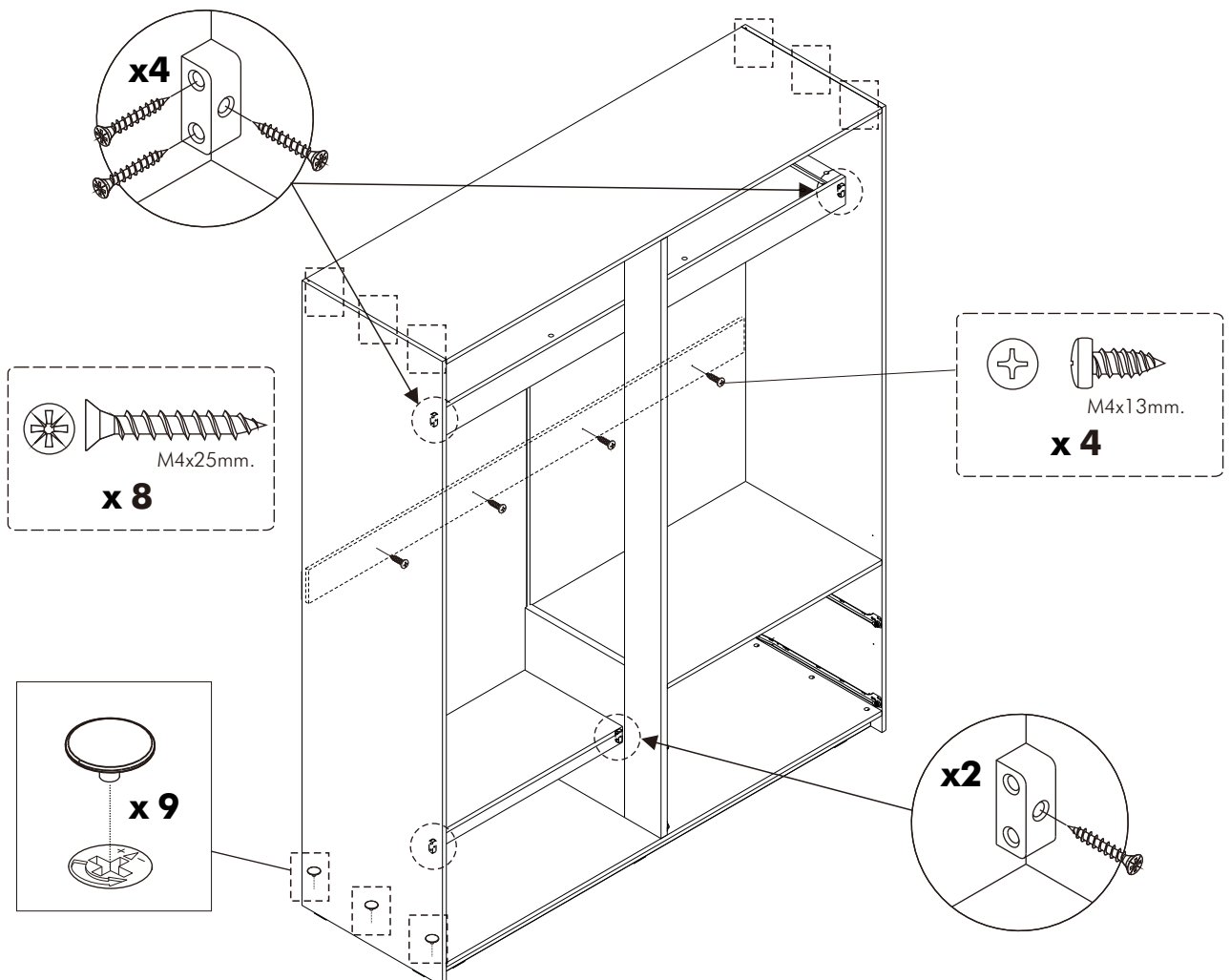
6.



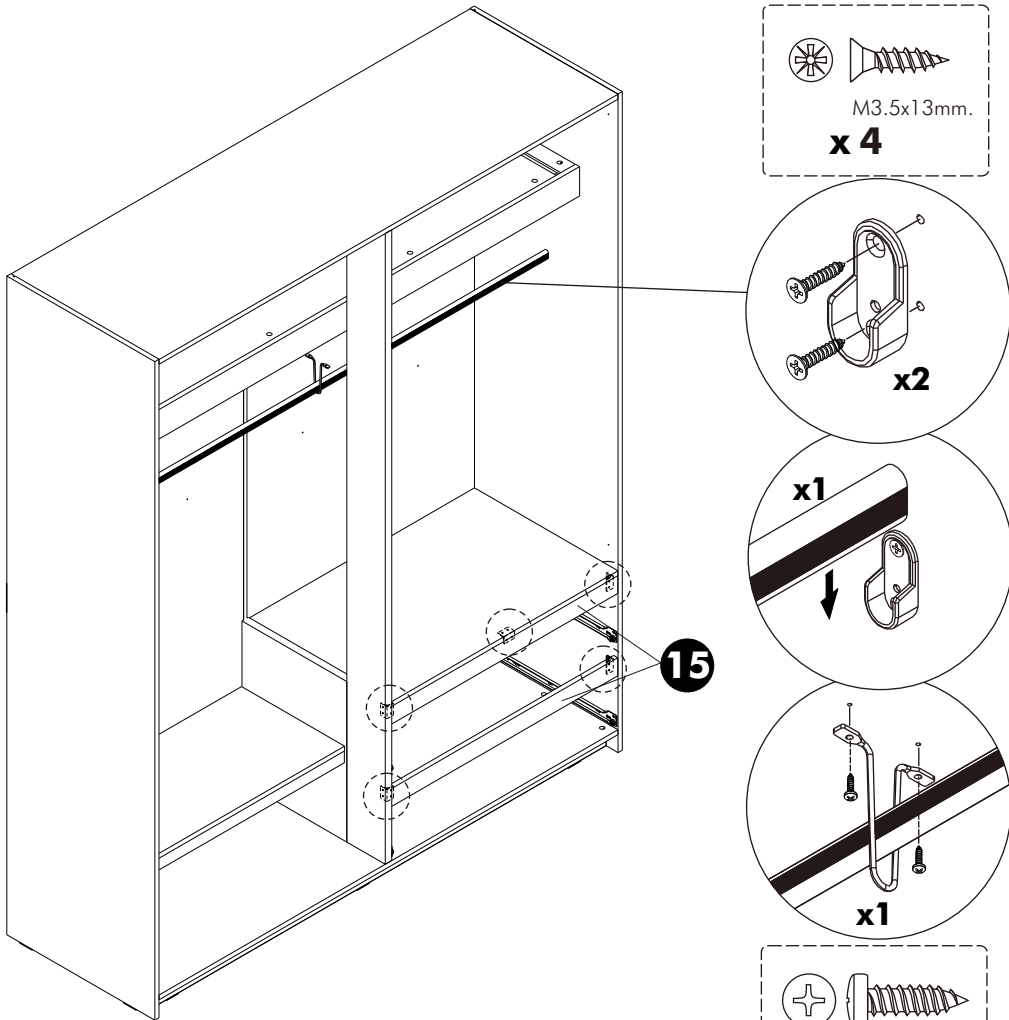
7.



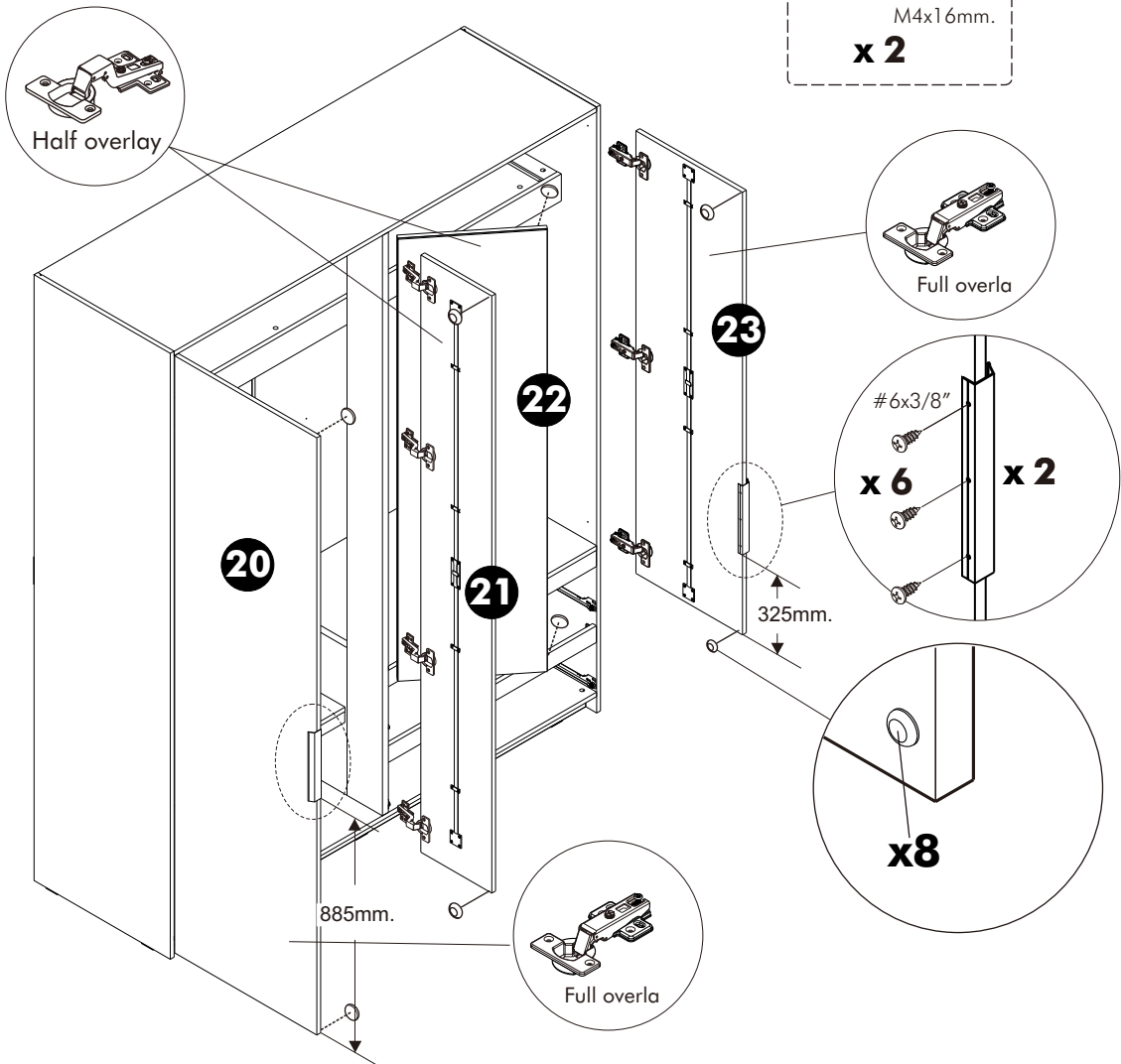
8.



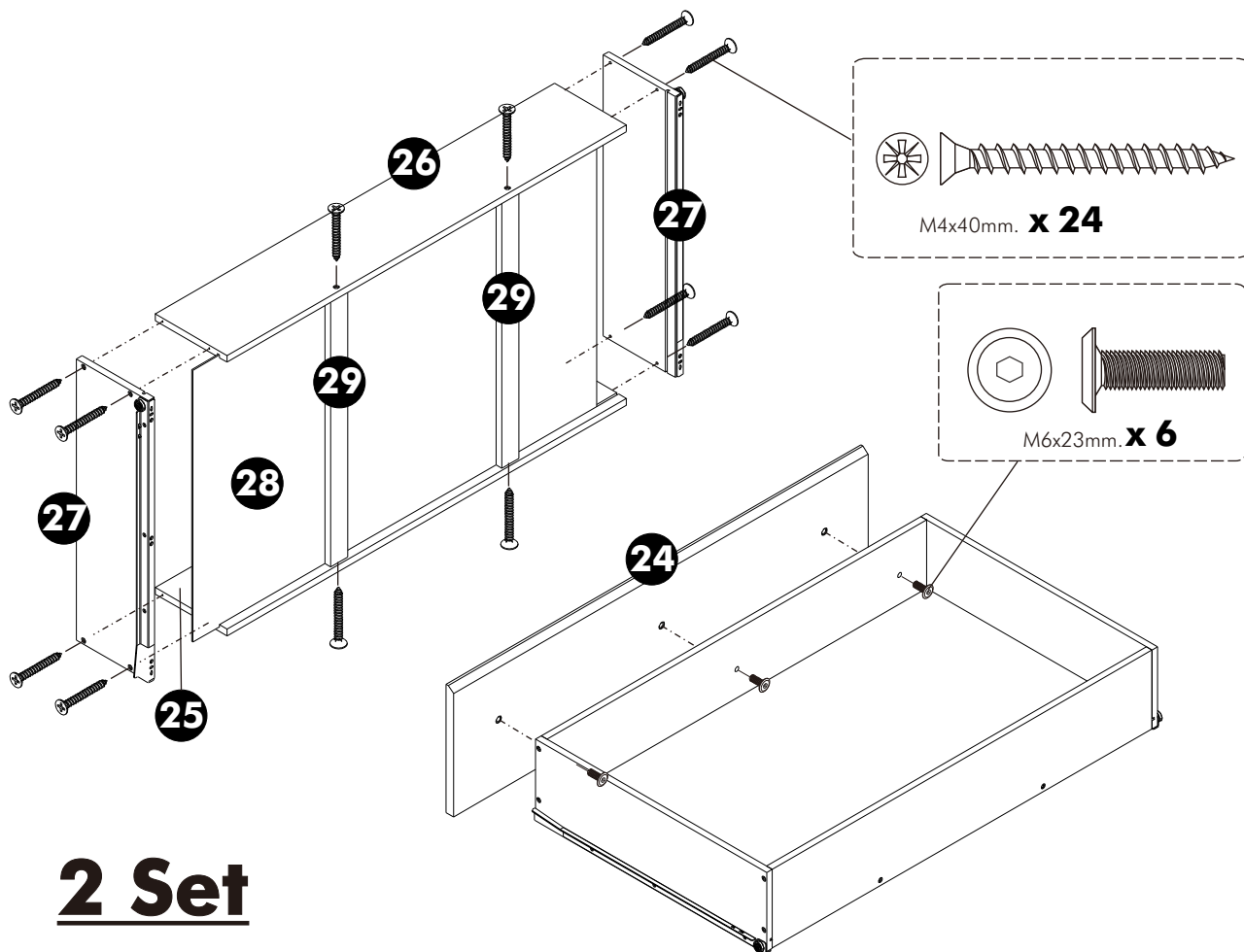
9.



10.



11.



12.

