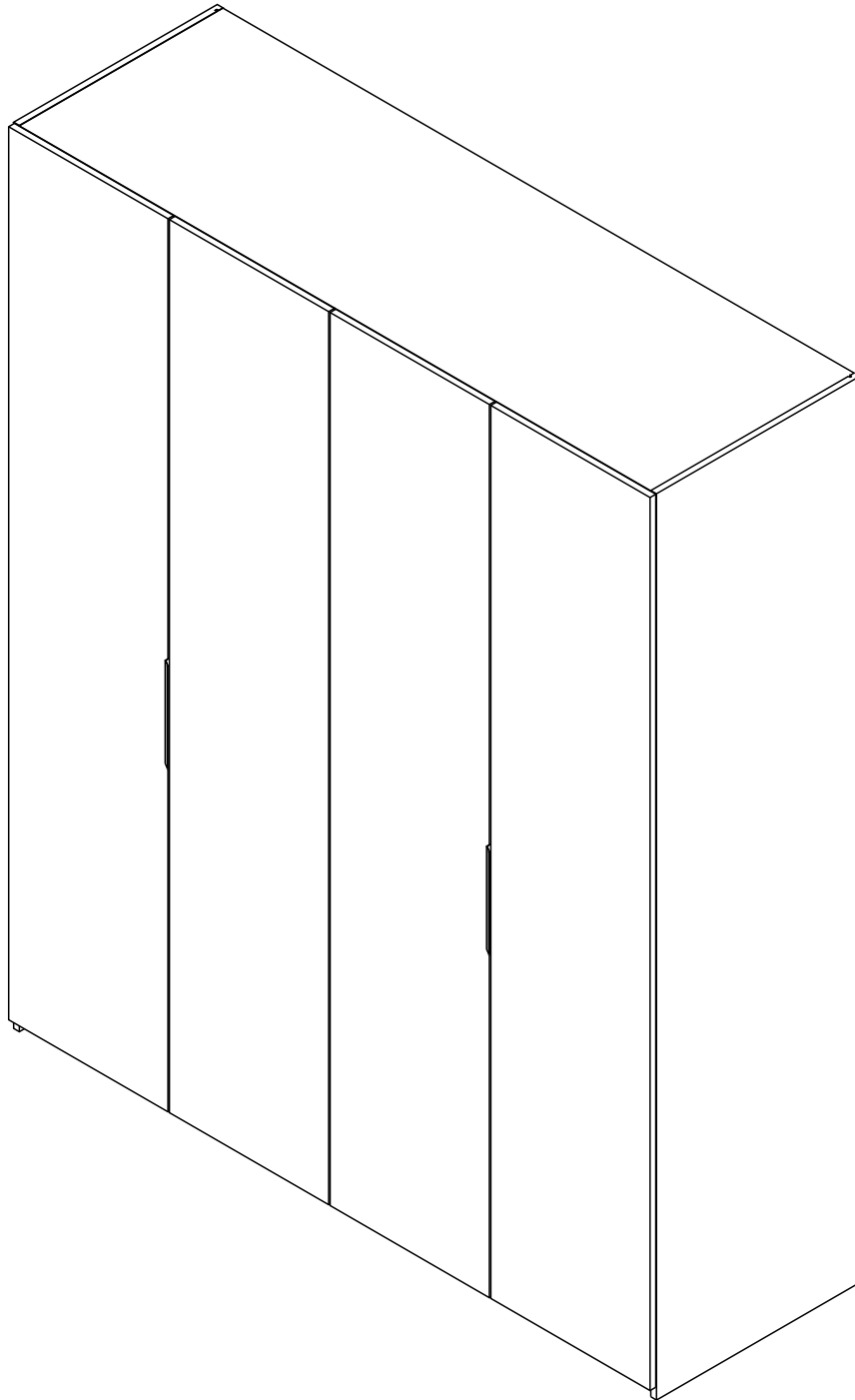


# MAXI

Wardrobe 4DR.



# CONNECT SYSTEM

**1**

**3**

**2**

(Connecting bolts)

**WHEN FITTING CAMS**  
 ENSURE STARTING POSITION IS CORRECT  
 BEFORE YOU INSERT CONNECTING BOLT  
 TURN CLOCKWISE UNTIL SECURE

✓				✗
	↑			
	<b>CORRECT</b>		<b>WRONG</b>	

M4x16mm.

OUT

IN

M4x16mm.

**i**

40mm.

☹️

✗

EQ

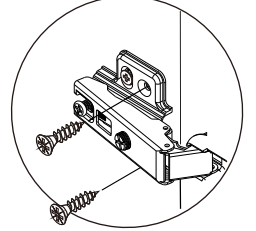
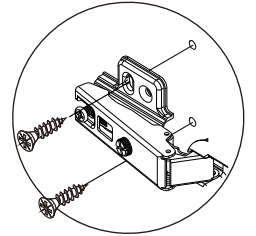
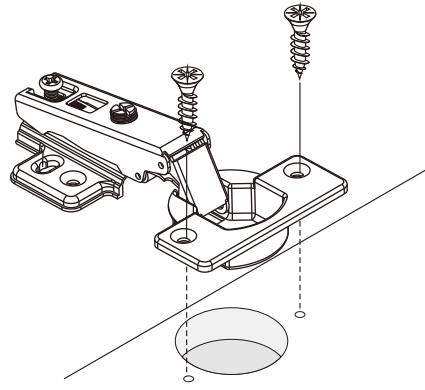
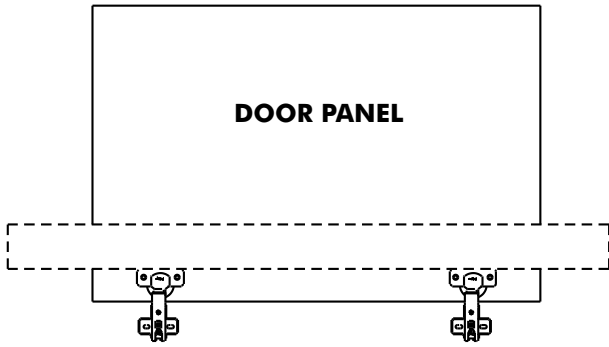
😊

✓

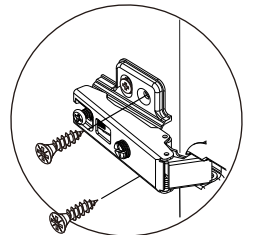
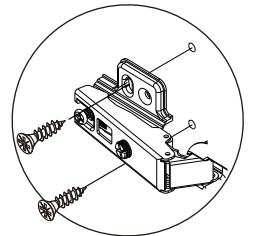
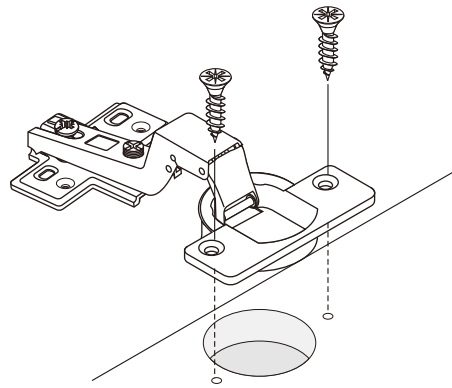
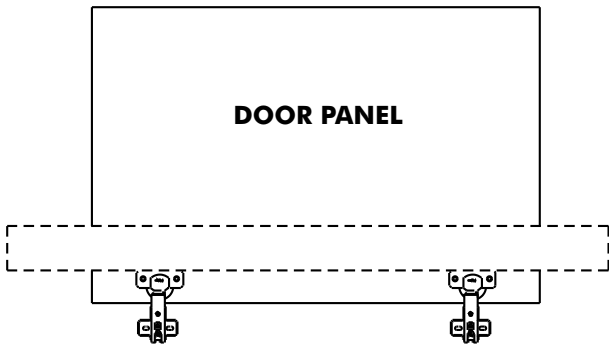
M4x16mm.



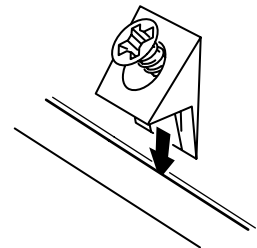
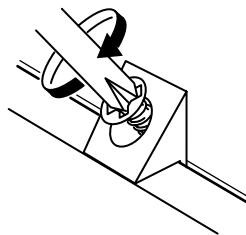
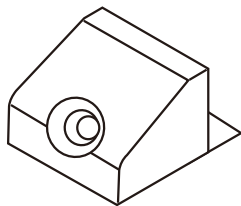
M4x16mm.



M4x16mm.



M3.5x20mm.

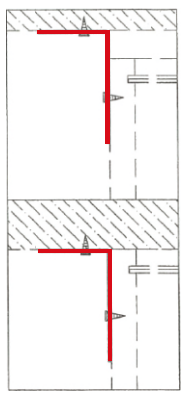




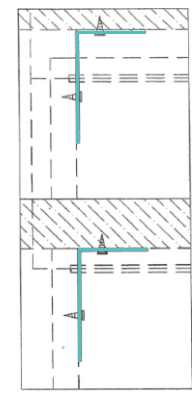
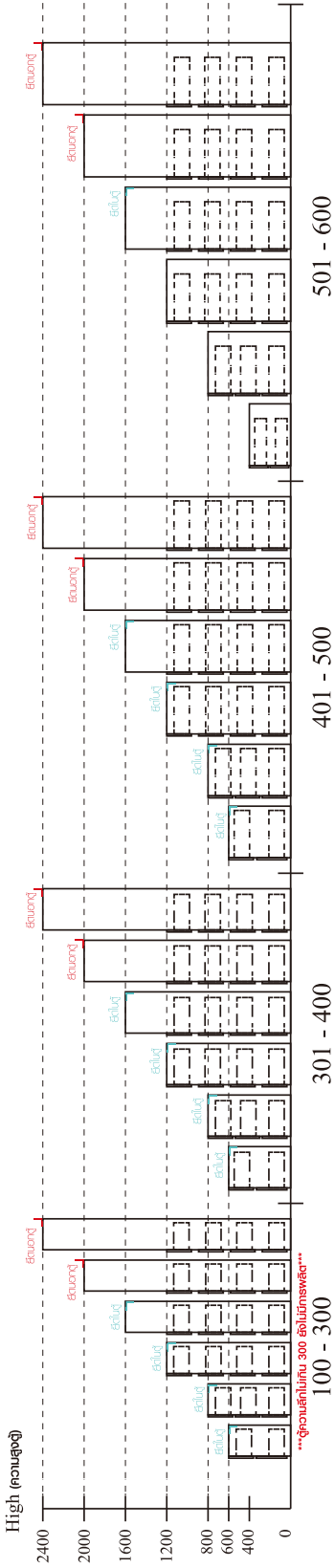
## มาตรฐาน การระบุสินค้าที่ต้องยึด Fitting กันล้ม (Safety Fitting) \*\*\*หมายเหตุ เป็นชุดเด็ก ไม้ชุดตั้ง Fitting กันล้มทุกตัว\*\*\*

ยึดติดจากกันล้มกับตู้สูง (ตั้งได้ 2 m. ขึ้นไป)

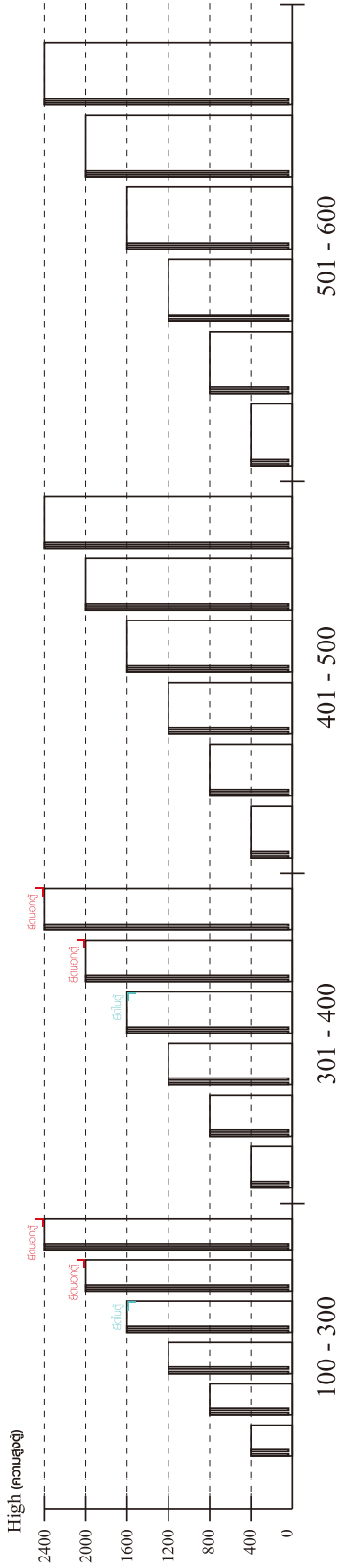
■ หมวด ตู้บานเปิด / ตู้บานปิด + ช่องใส่



■ หมวด ตู้ลิ้นชัก / ตู้ลิ้นชัก + ช่องใส่ / ตู้ลิ้นชัก + บานเปิด / ตู้ลิ้นชัก + บานสไลด์

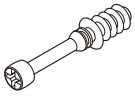


■ หมวด ตู้บานสไลด์ / ตู้ใส่



# HARDWARE

## -BODY SET

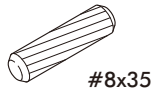


**x 35**



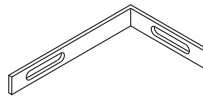
19mm.

**x 35**

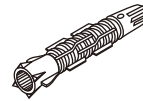


#8x35

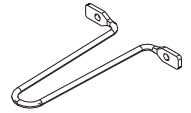
**x 32**



**x 2**



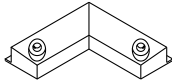
**x 2**



**x 1**



**x 4**



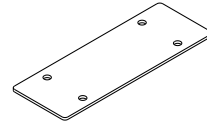
**x 2**



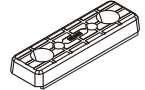
**x 6**



**x 8**



**x 2**



**x 12**

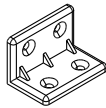


**x 12**

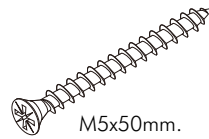


5x18 mm.

**x 7**



**x 17**



M5x50mm.

**x 2**



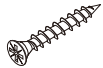
M3.5x13mm.

**x 8**



M4x50mm.

**x 1**



M3.5x20mm.

**x 12**



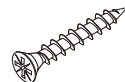
M4x13mm.

**x 8**



M4x16mm.

**x 92**



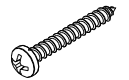
M4x25mm.

**x 18**



M4x16mm.

**x 27**



M4x45mm.

**x 8**

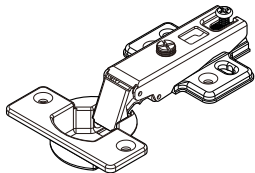


M4x13mm.

**x 4**

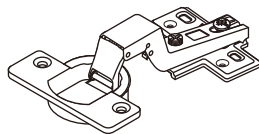
# HARDWARE

## -DOOR SET



Full overla

**x 8**



Half overlay

**x 8**



M4x16mm.

**x 96**

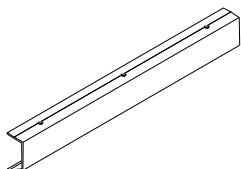


**x 8**



#6x3/8"

**x 6**

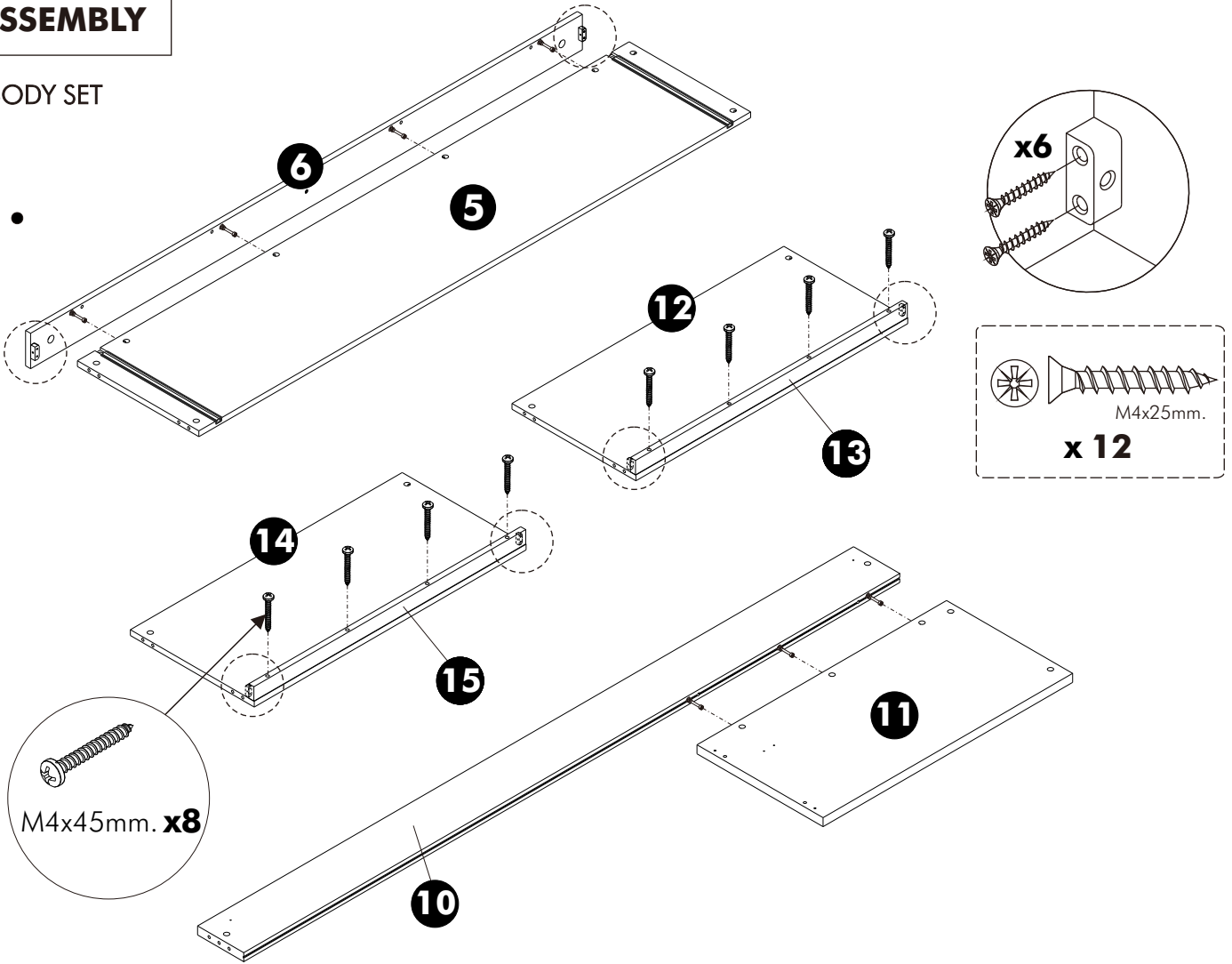


**x 2**

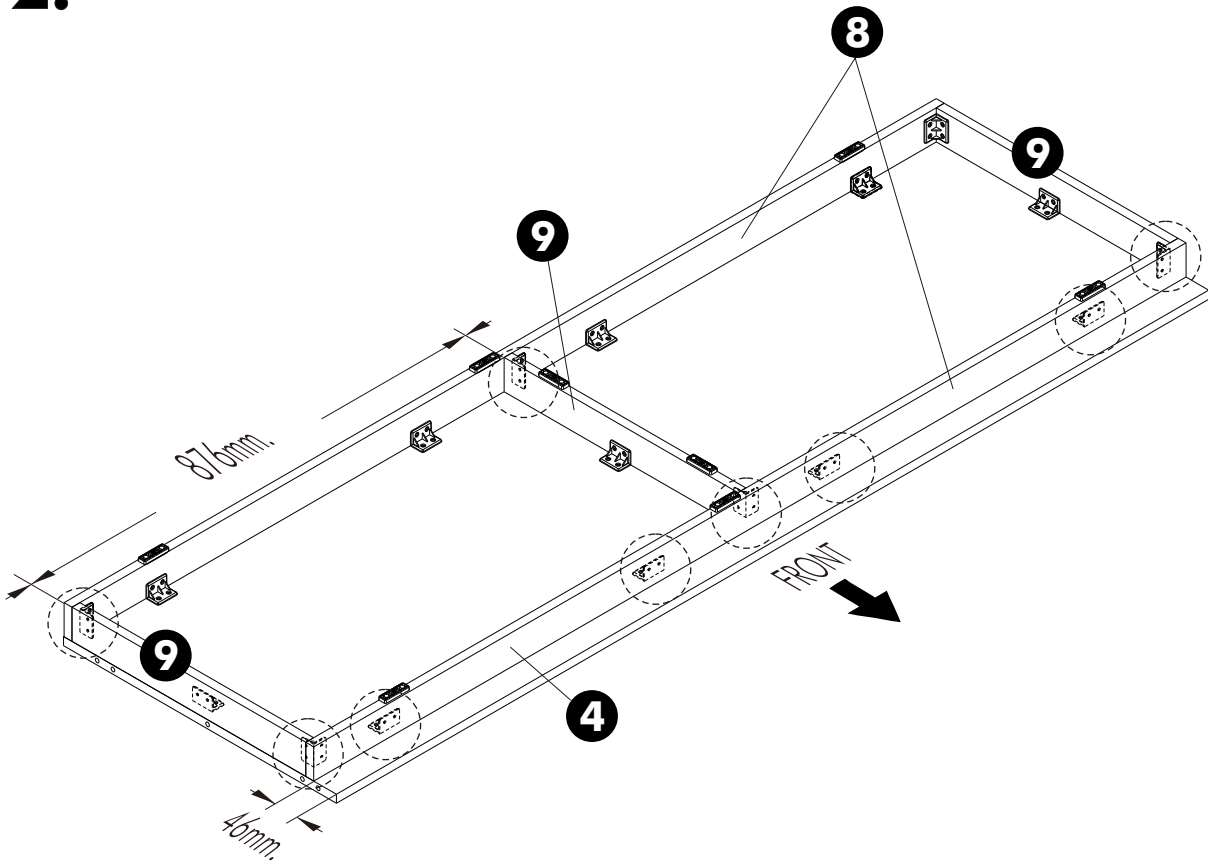
# ASSEMBLY

-BODY SET

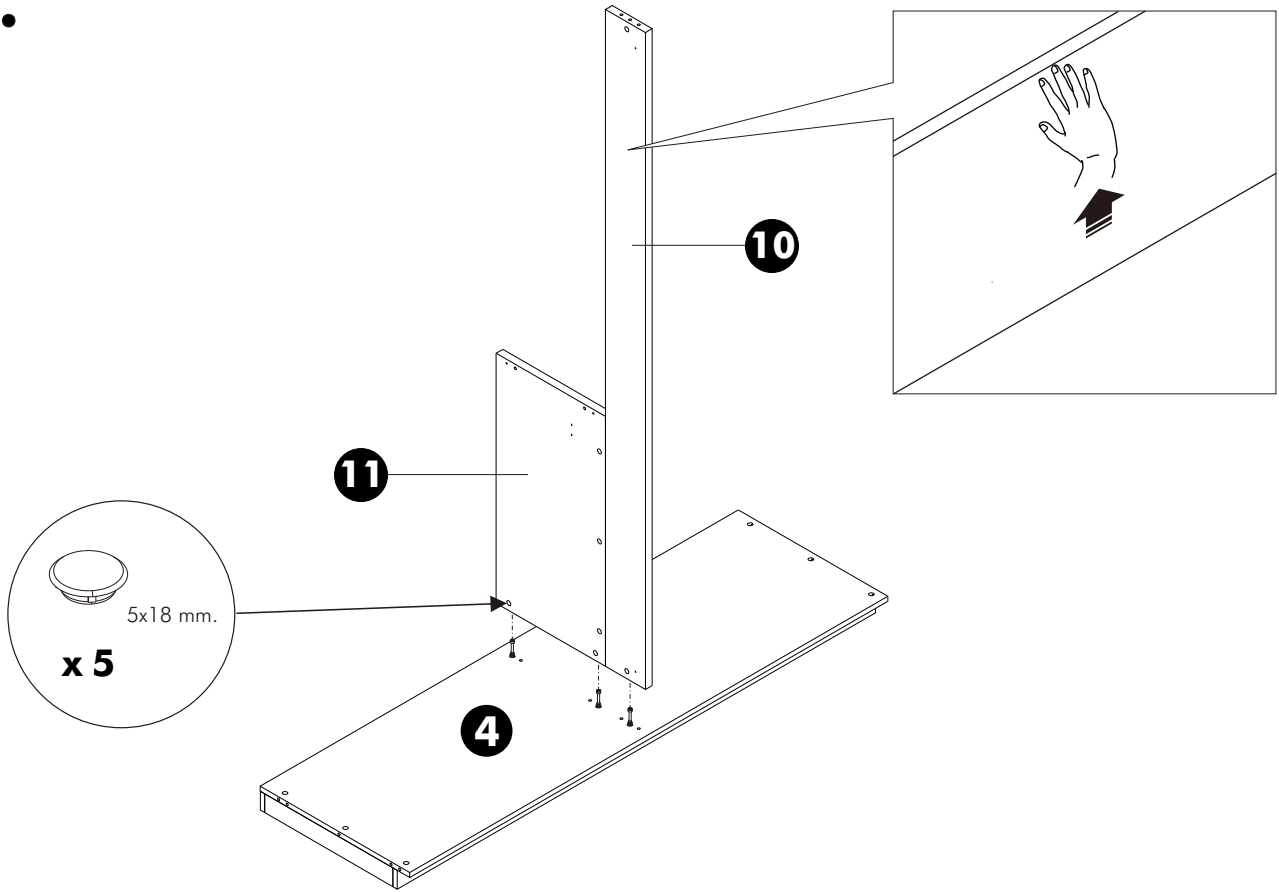
## 1.



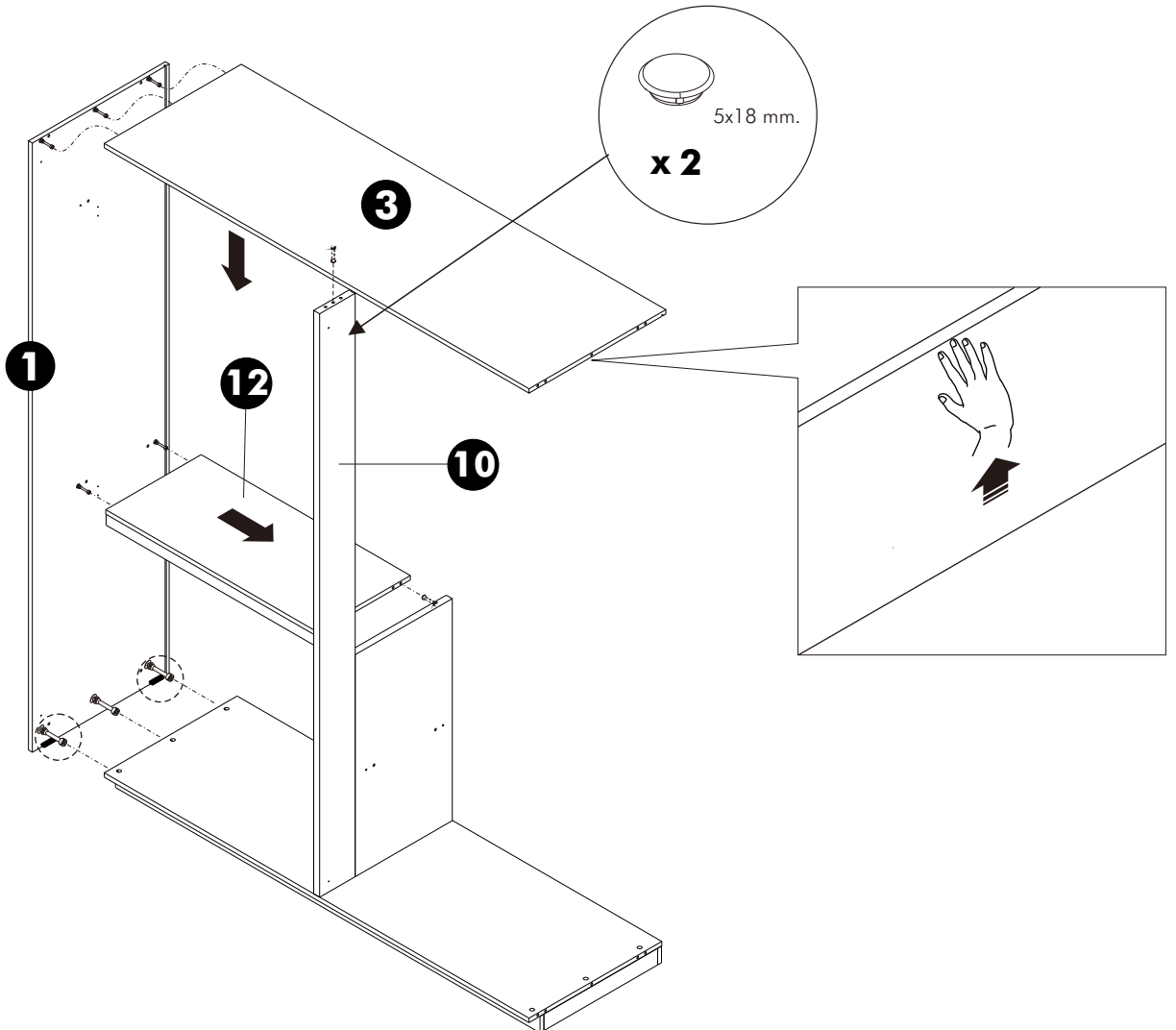
## 2.



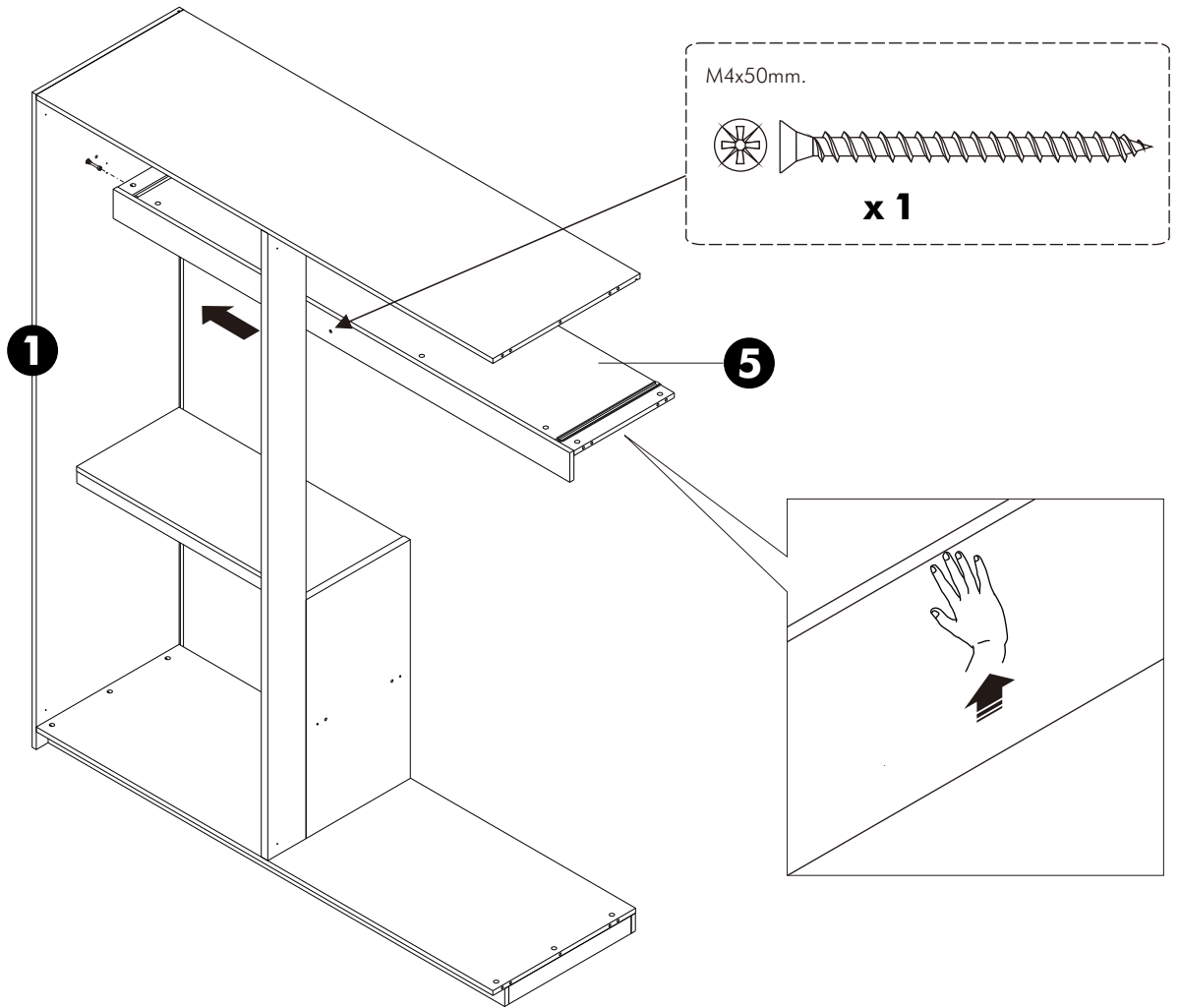
**3.**



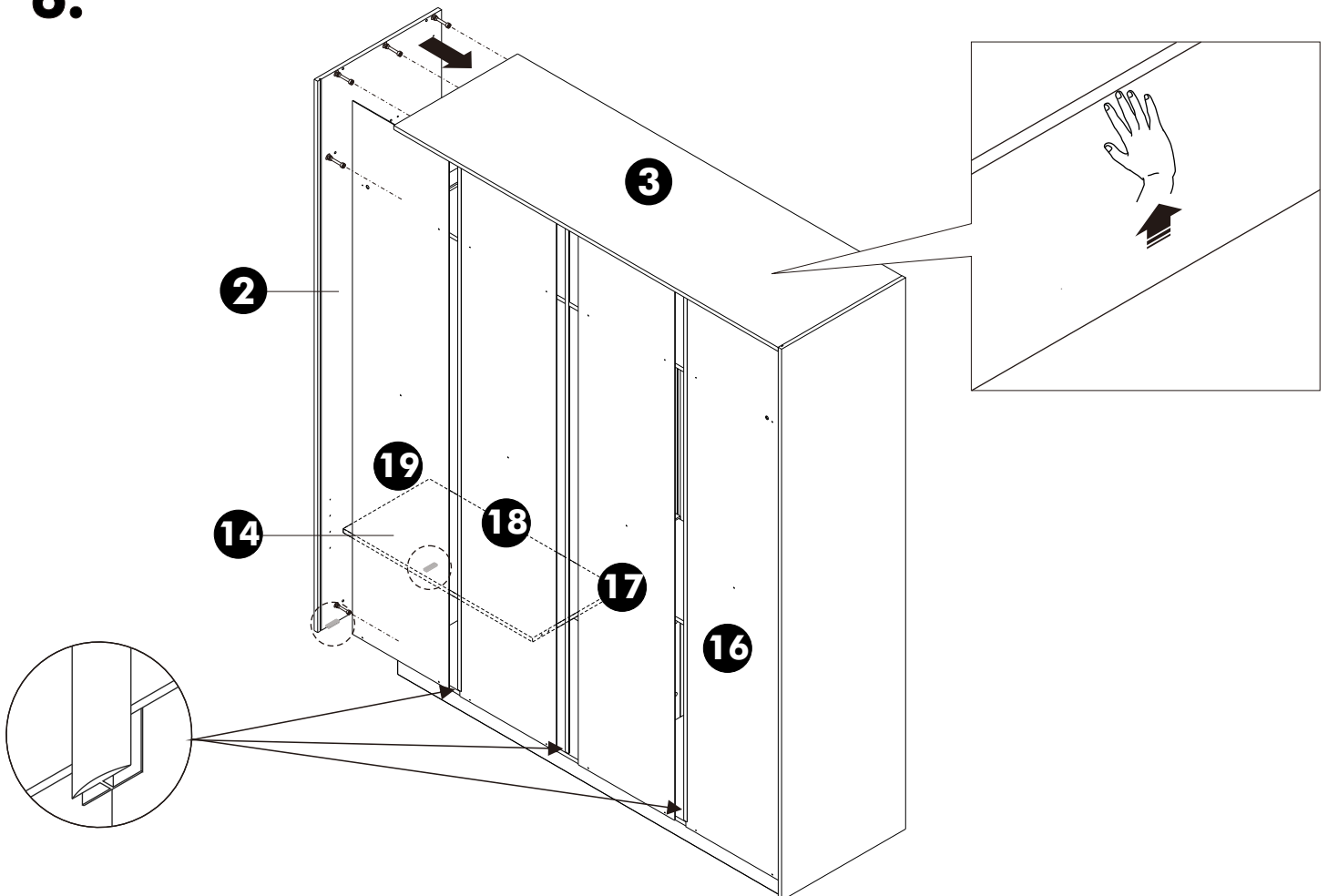
**4.**



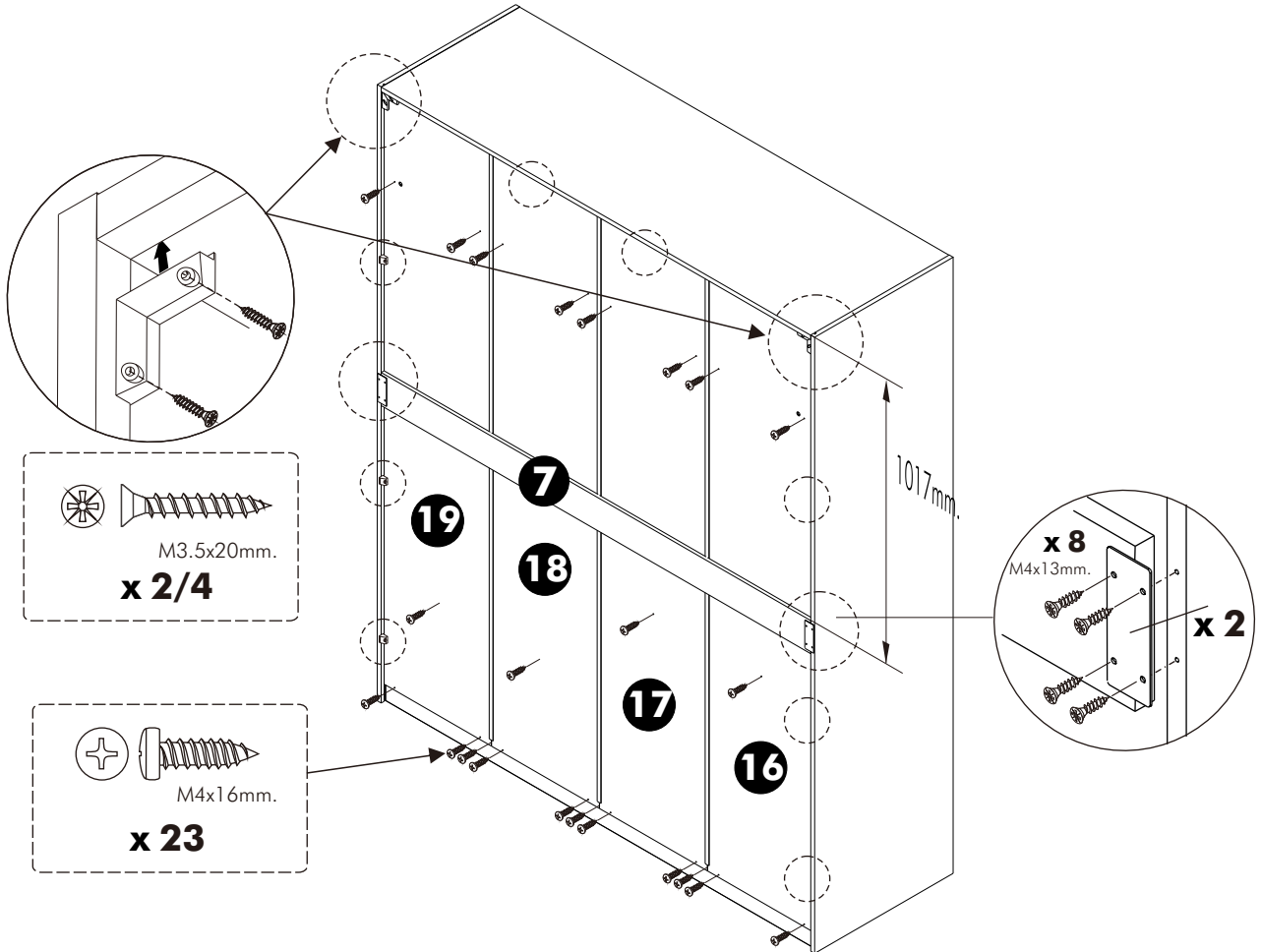
**5.**



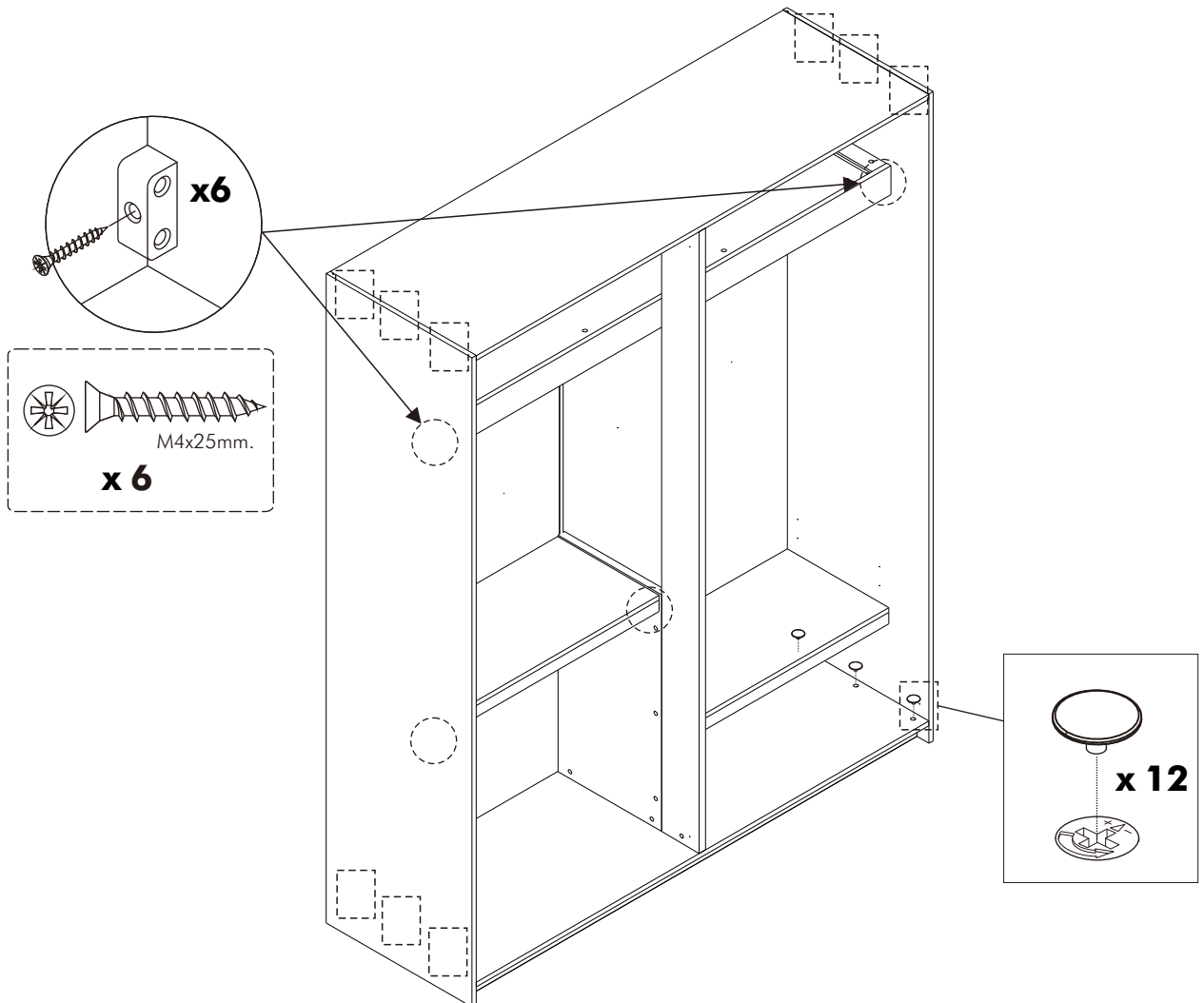
**6.**



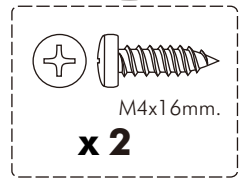
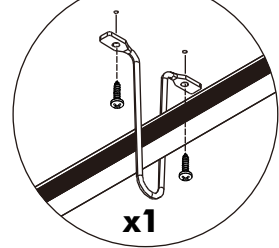
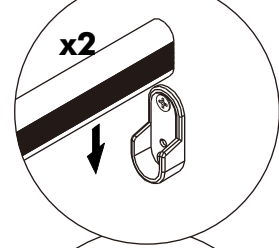
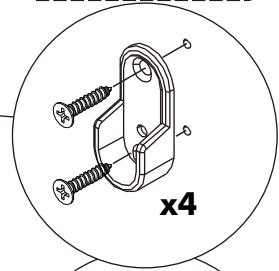
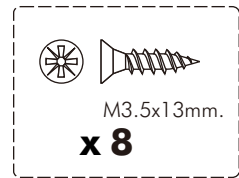
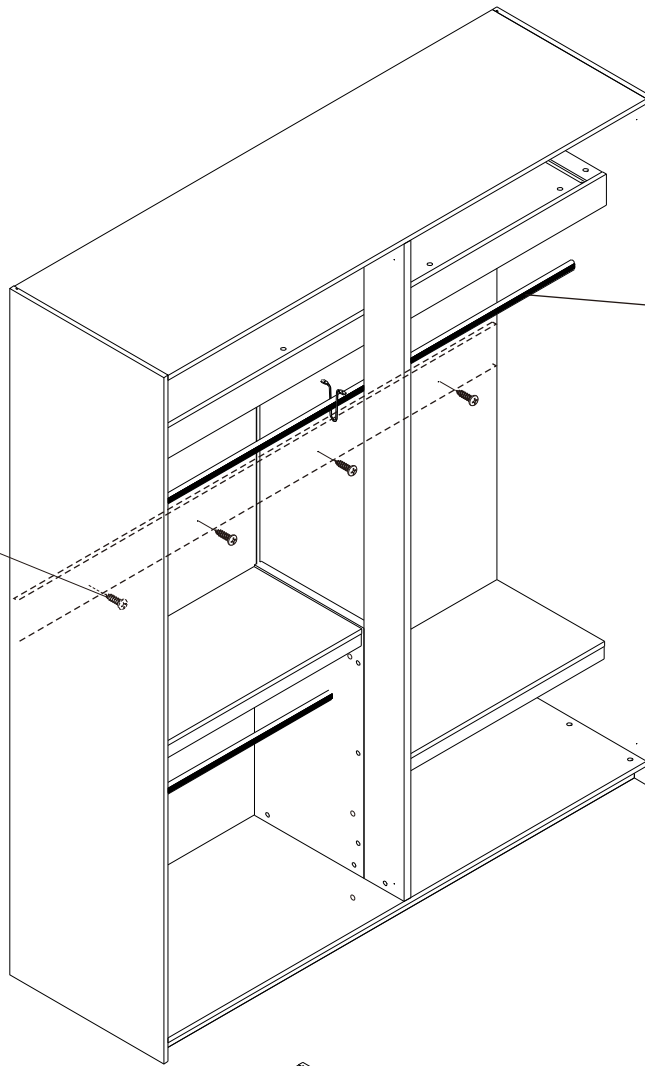
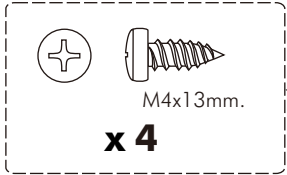
**7.**



**8.**



**9.**



**10.**

