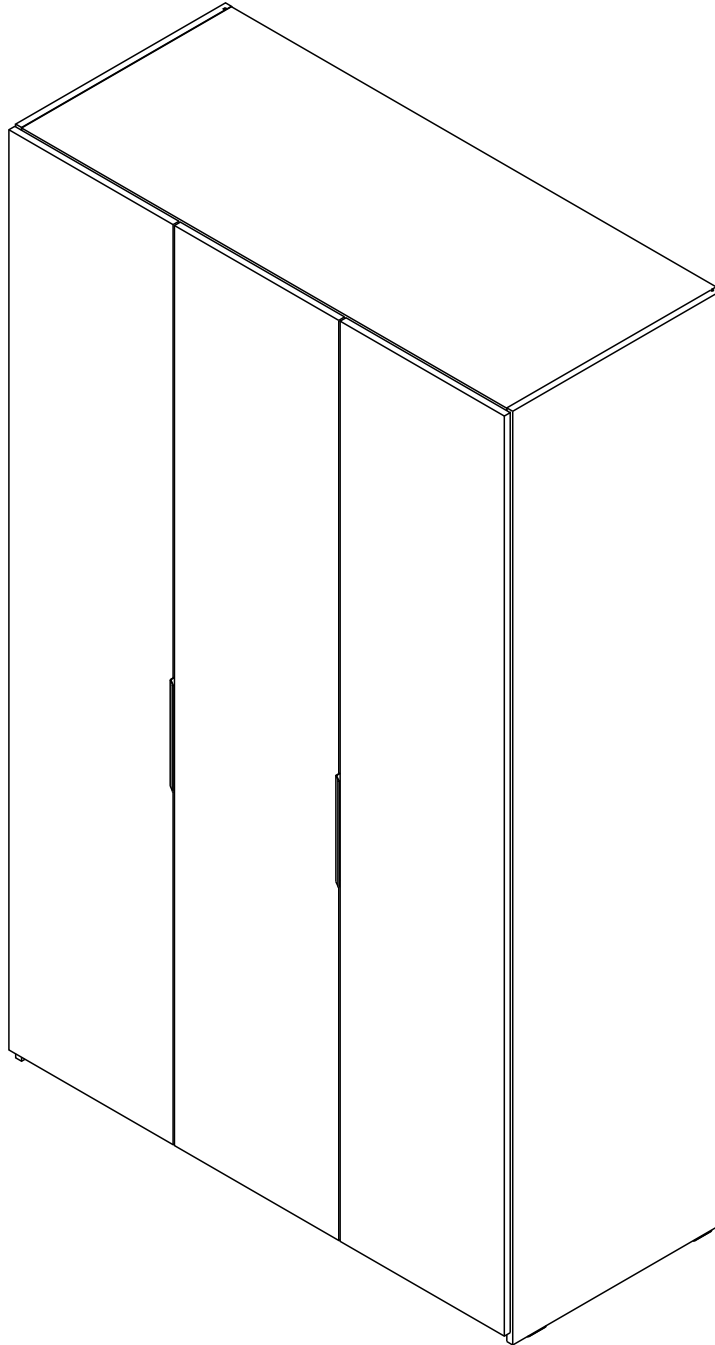


# MAXI

Wardrobe 3DR.



# CONNECT SYSTEM

**1**

**3**

**2**

(Connecting bolts)

**WHEN FITTING CAMS**  
 ENSURE STARTING POSITION IS CORRECT  
 BEFORE YOU INSERT CONNECTING BOLT  
 TURN CLOCKWISE UNTIL SECURE

✓					✗
	↑	↓	←	→	
	<b>CORRECT</b>	<b>WRONG</b>			

M4x16mm.

**OUT**      **IN**

**i**

40mm.

☹️

✗

EQ

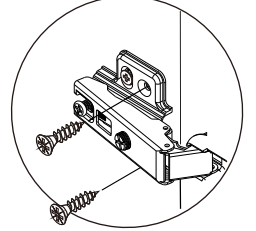
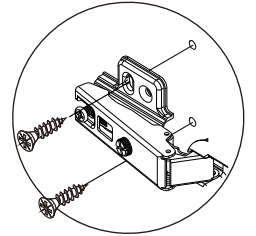
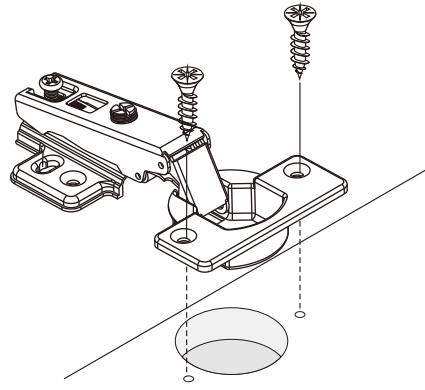
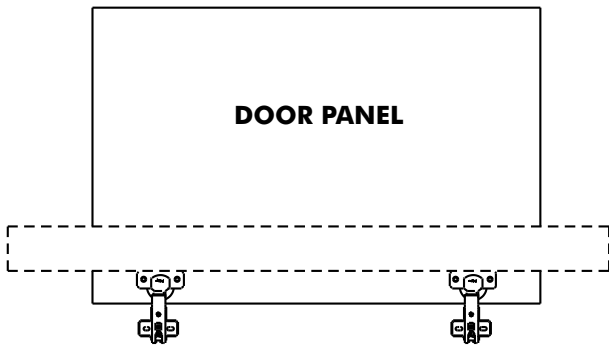
😊

✓

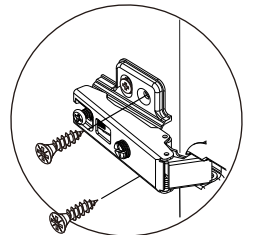
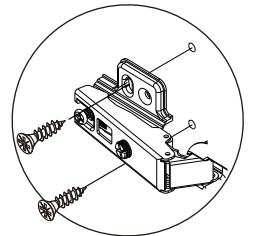
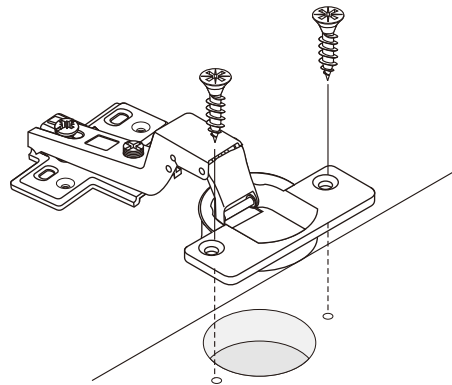
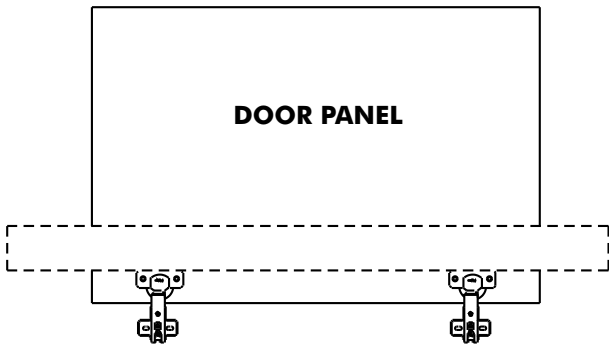
M4x16mm.



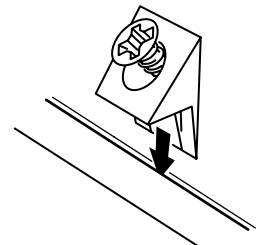
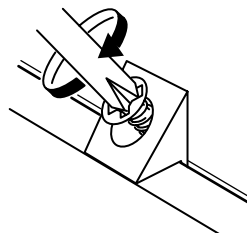
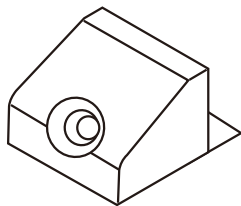
M4x16mm.



M4x16mm.



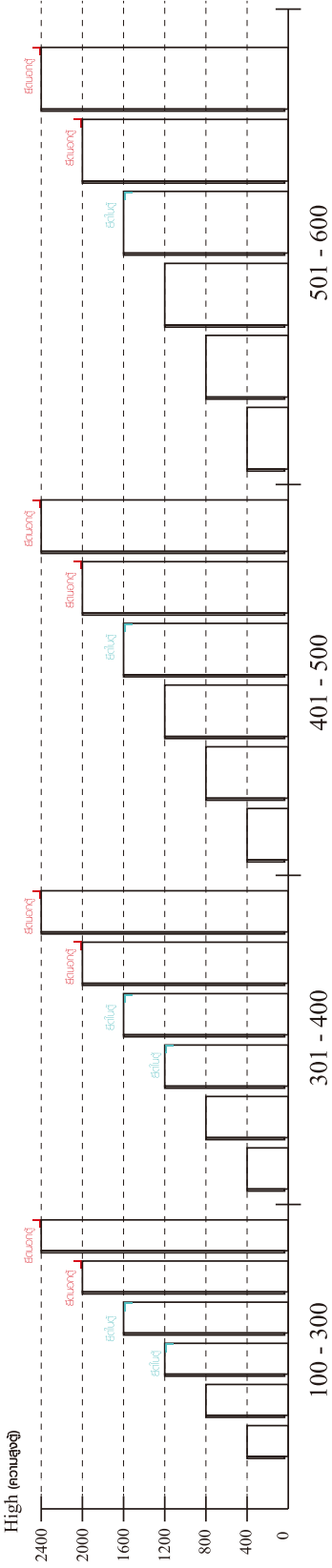
M3.5x20mm.



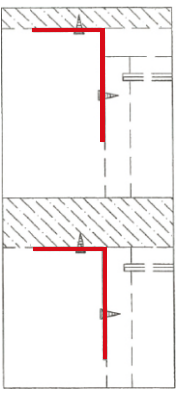


**มาตรฐาน การระบุสินค้าที่ต้องยึด Fitting กันสั่น (Safety Fitting) \*\*\*หมายเหตุ สินค้าที่เป็นชุดเหล็ก ใค้ติดตั้ง Fitting กันสั่นทุกตัว\*\*\***

■ หมวด ตู้บานเปิด / ตู้บานปิด + ช่องใส่



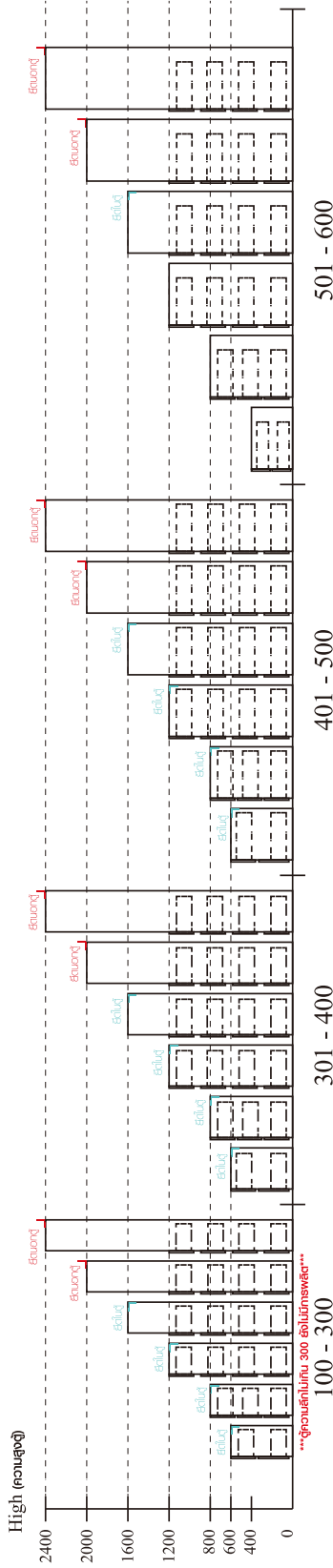
■ ติดตั้งจากกันสั่นกับตู้สูง (ตั้งแต่ 2 m. ขึ้นไป)



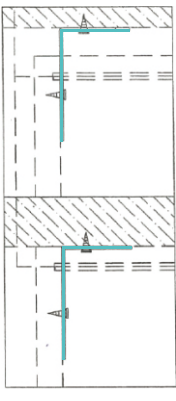
ติดตั้งบนผนัง

ติดตั้งลอยหลบผนัง

■ หมวด ตู้ลิ้นชัก / ตู้ลิ้นชัก + ช่องใส่ / ตู้ลิ้นชัก + บานเปิด / ตู้ลิ้นชัก + บานสไลด์



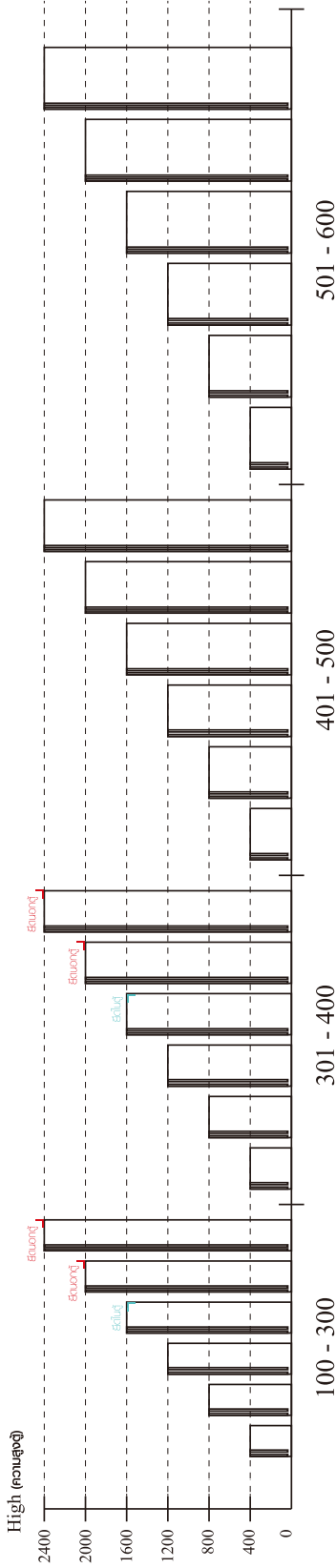
■ ติดตั้งจากกันสั่นกับตู้เตี้ย (น้อยกว่า 2 m.)



ติดตั้งบนผนัง

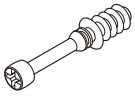
ติดตั้งลอยหลบผนัง

■ หมวด ตู้บานสไลด์ / ตู้ใส่



# HARDWARE

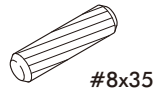
## -BODY SET



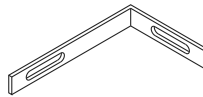
**x 35**



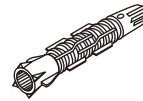
**x 35**



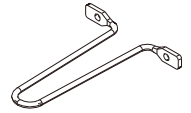
**x 32**



**x 2**



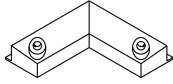
**x 2**



**x 1**



**x 4**



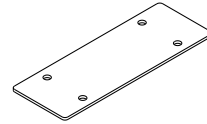
**x 2**



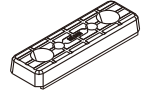
**x 6**



**x 7**



**x 2**



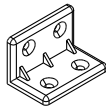
**x 12**



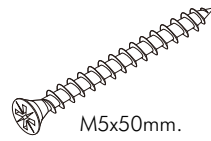
**x 12**



**x 7**



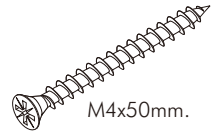
**x 15**



**x 2**



**x 8**



**x 1**



M3.5x20mm.

**x 11**



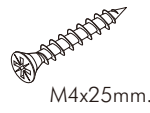
M4x13mm.

**x 8**



M4x16mm.

**x 84**



M4x25mm.

**x 18**



M4x16mm.

**x 21**



M4x45mm.

**x 7**

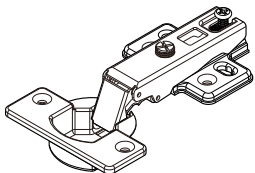


M4x13mm.

**x 3**

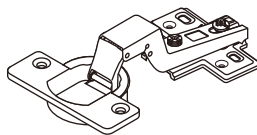
# HARDWARE

## -DOOR SET



Full overla

**x 8**



Half overlay

**x 4**



M4x16mm.

**x 72**

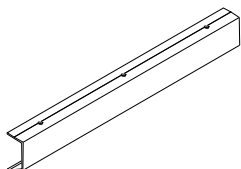


**x 6**



M3.5x13mm.

**x 6**

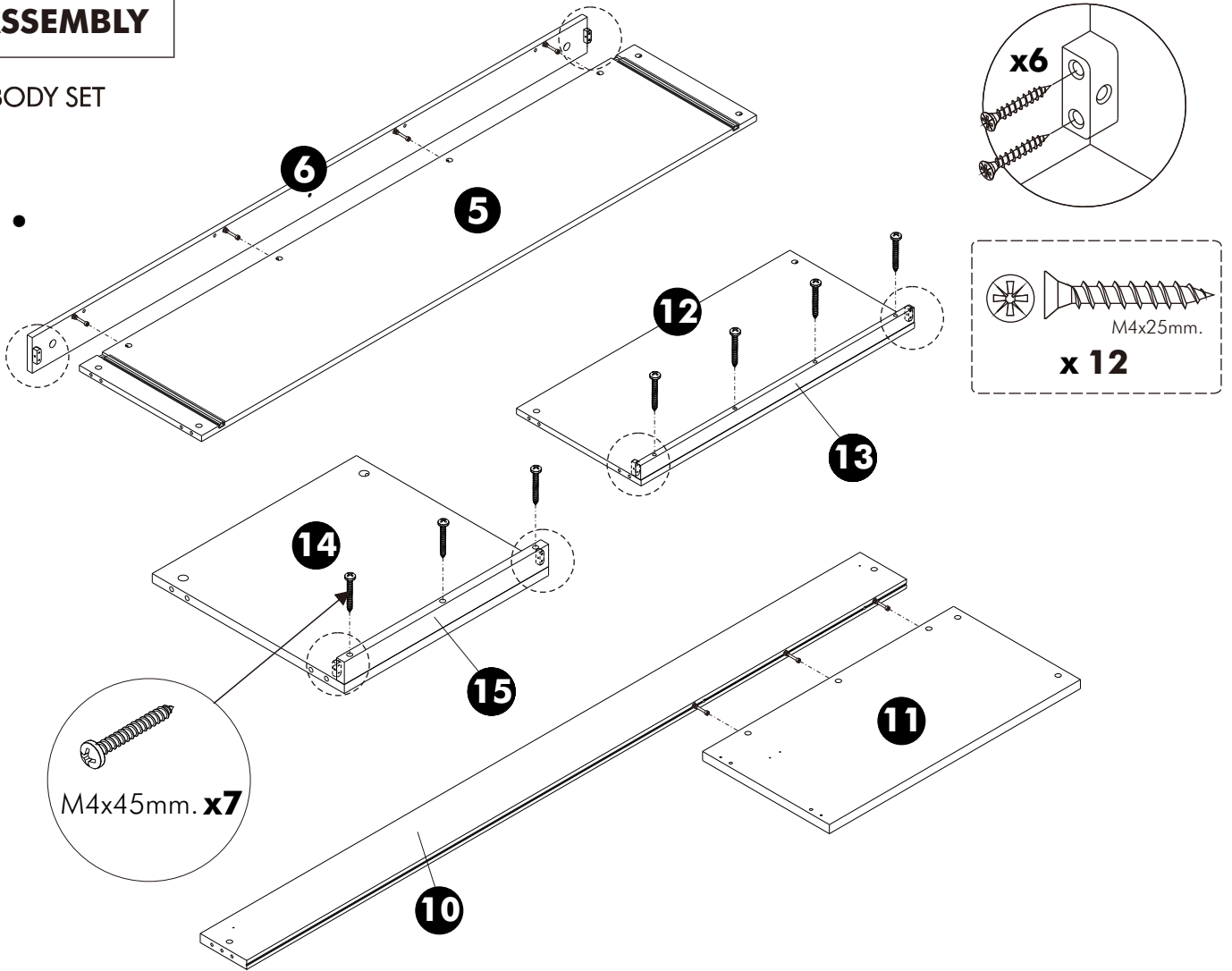


**x 2**

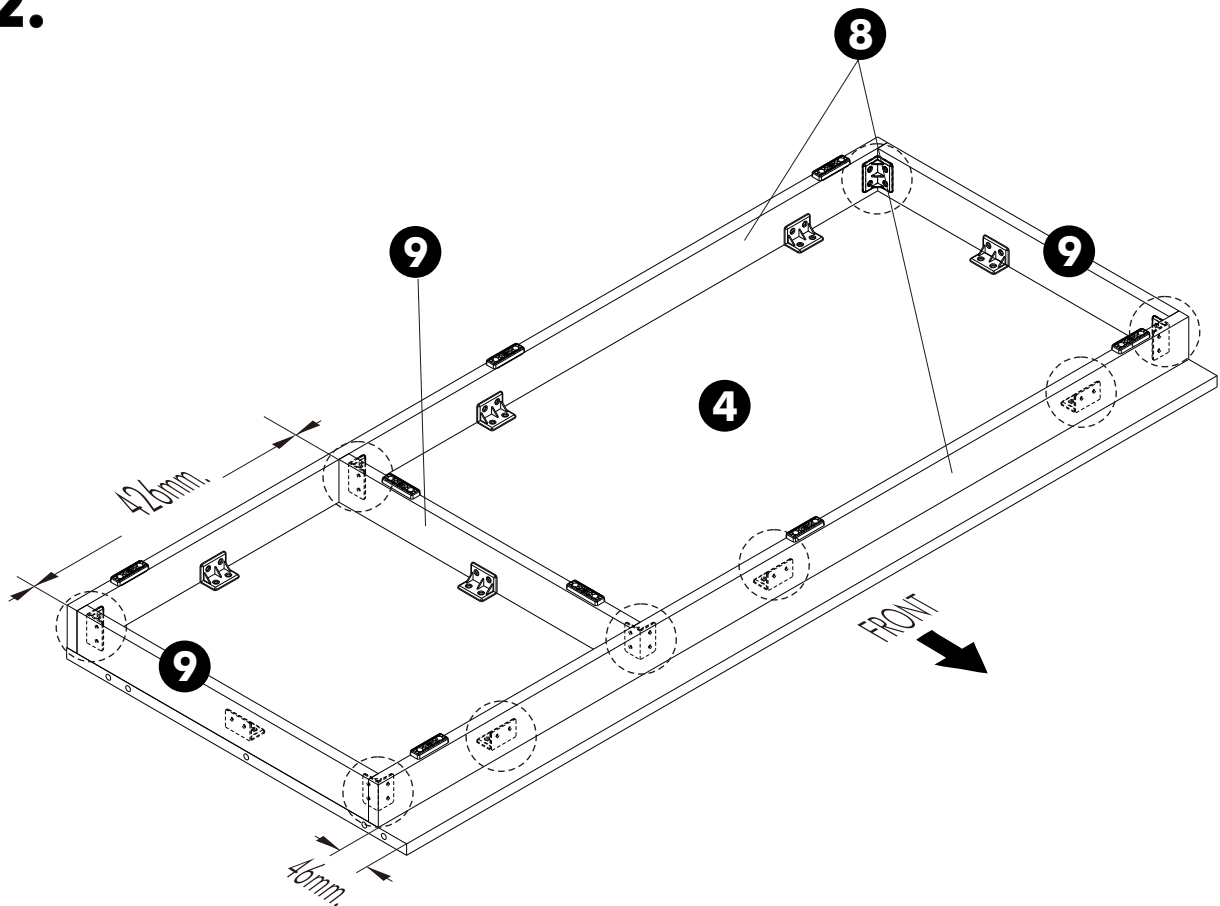
# ASSEMBLY

-BODY SET

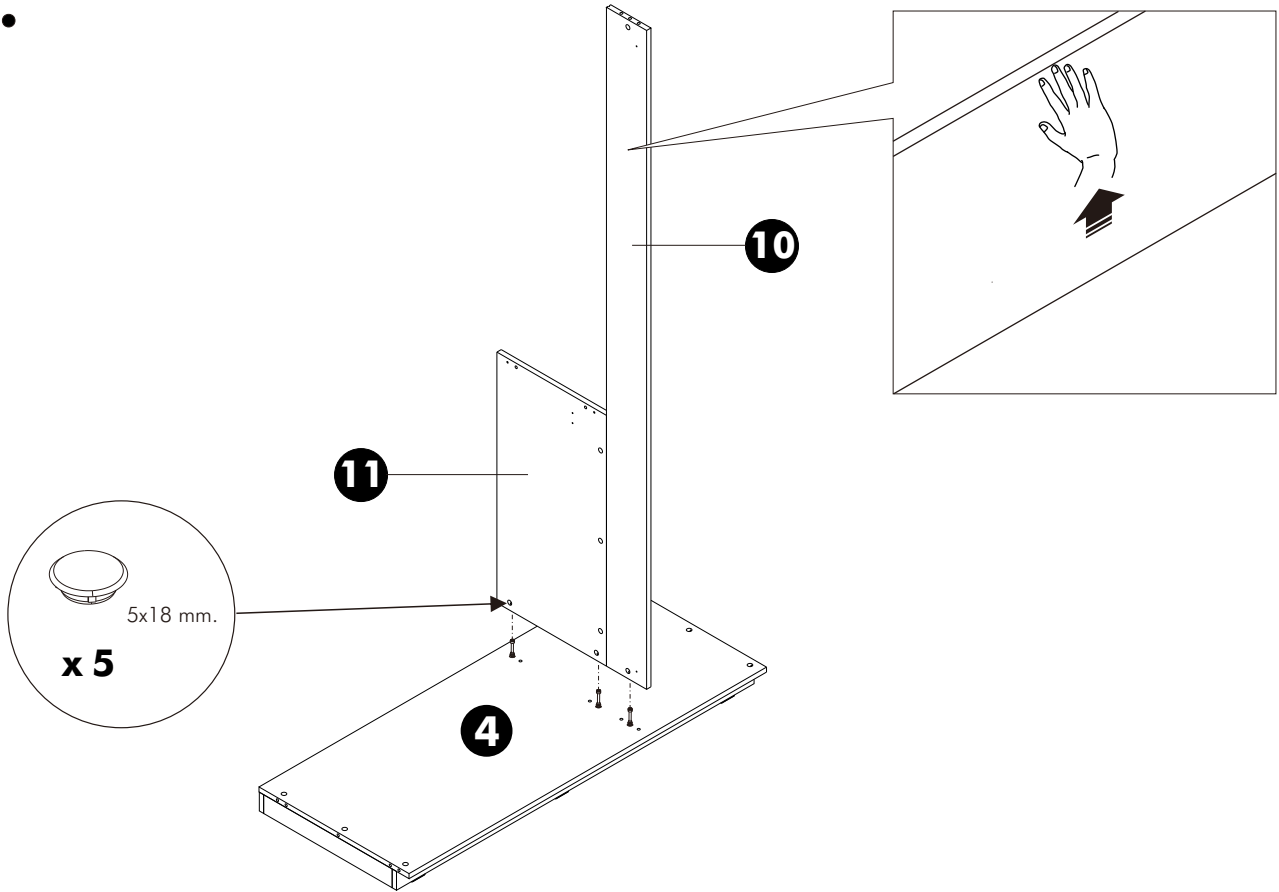
## 1.



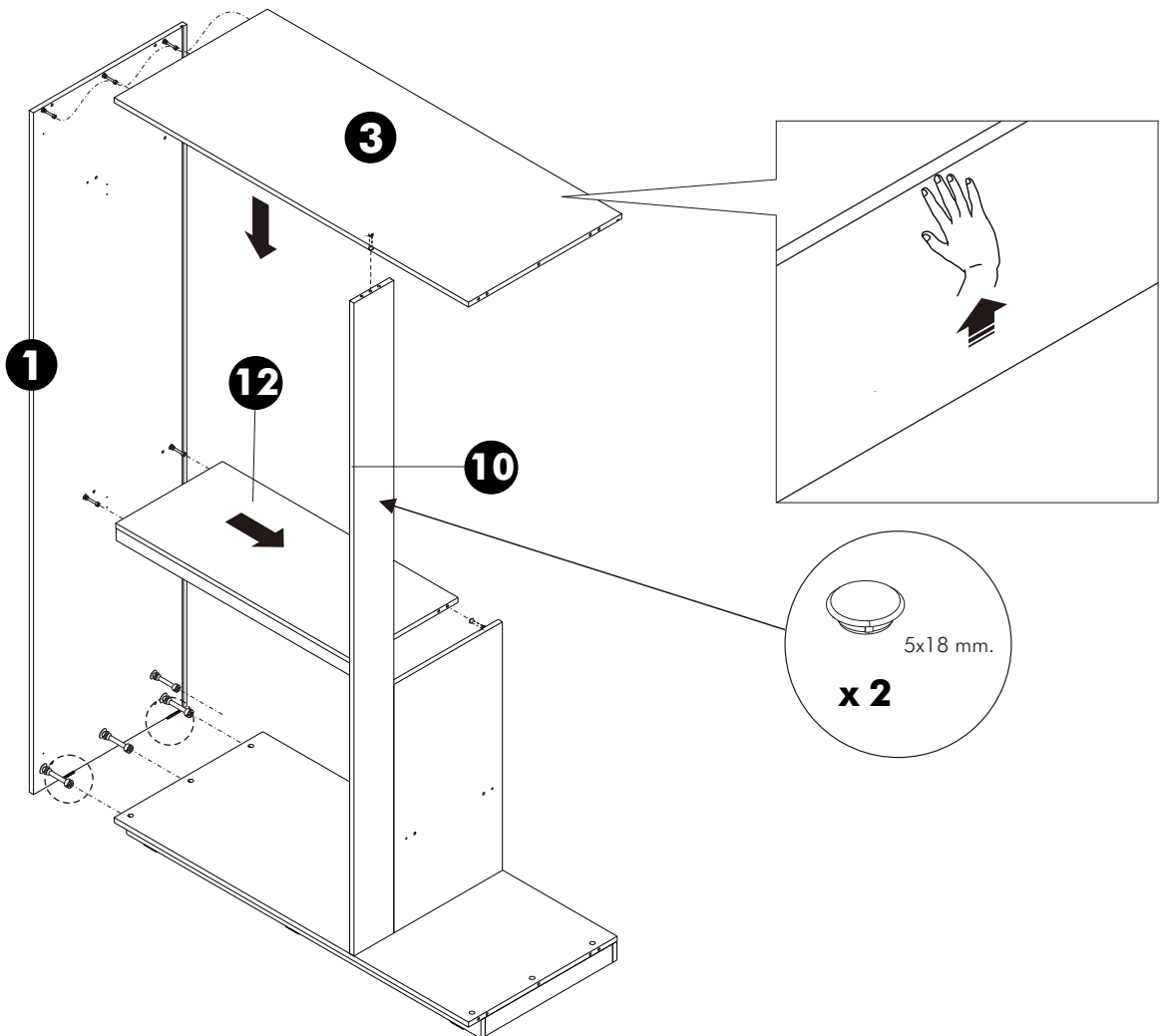
## 2.



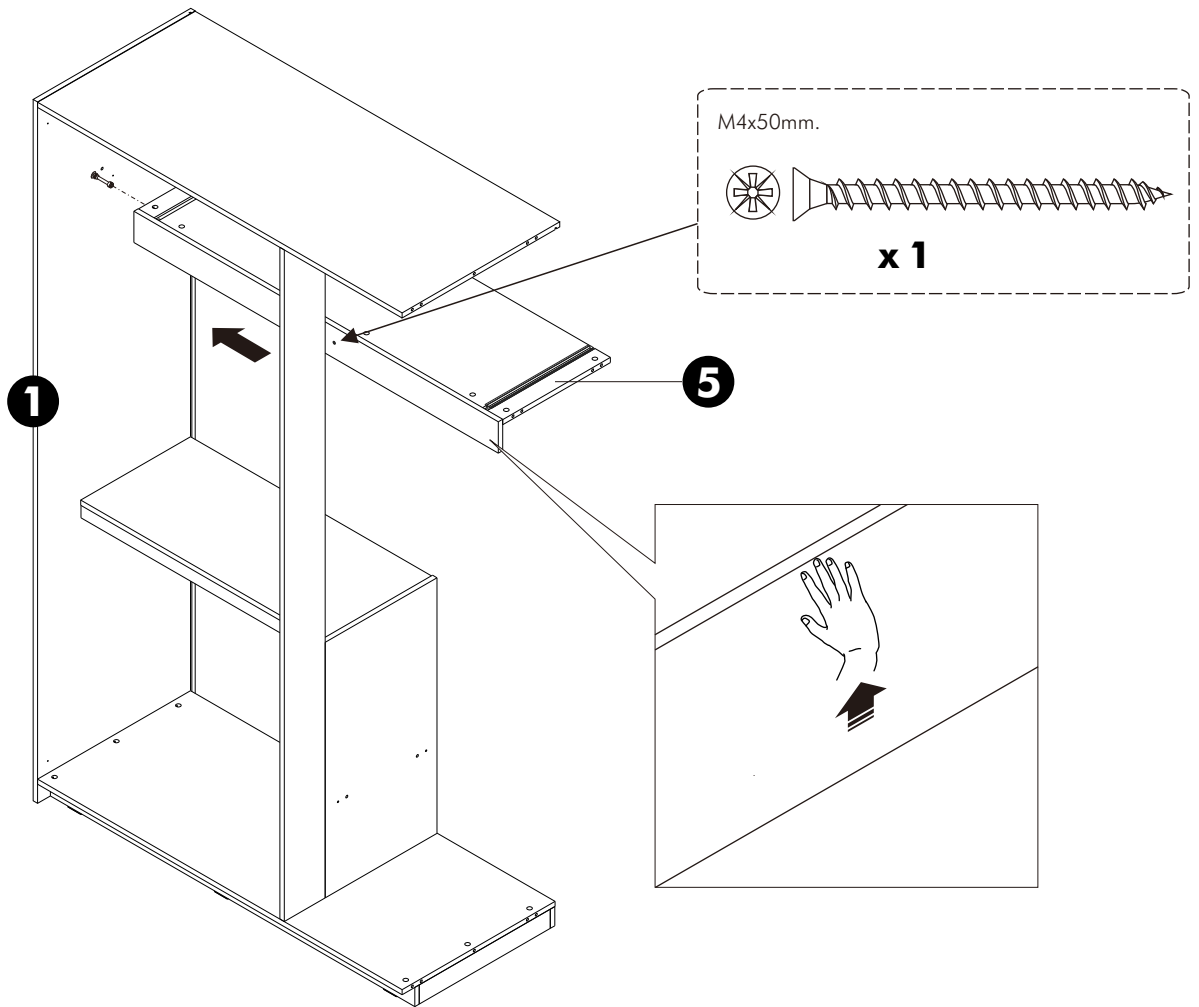
**3.**



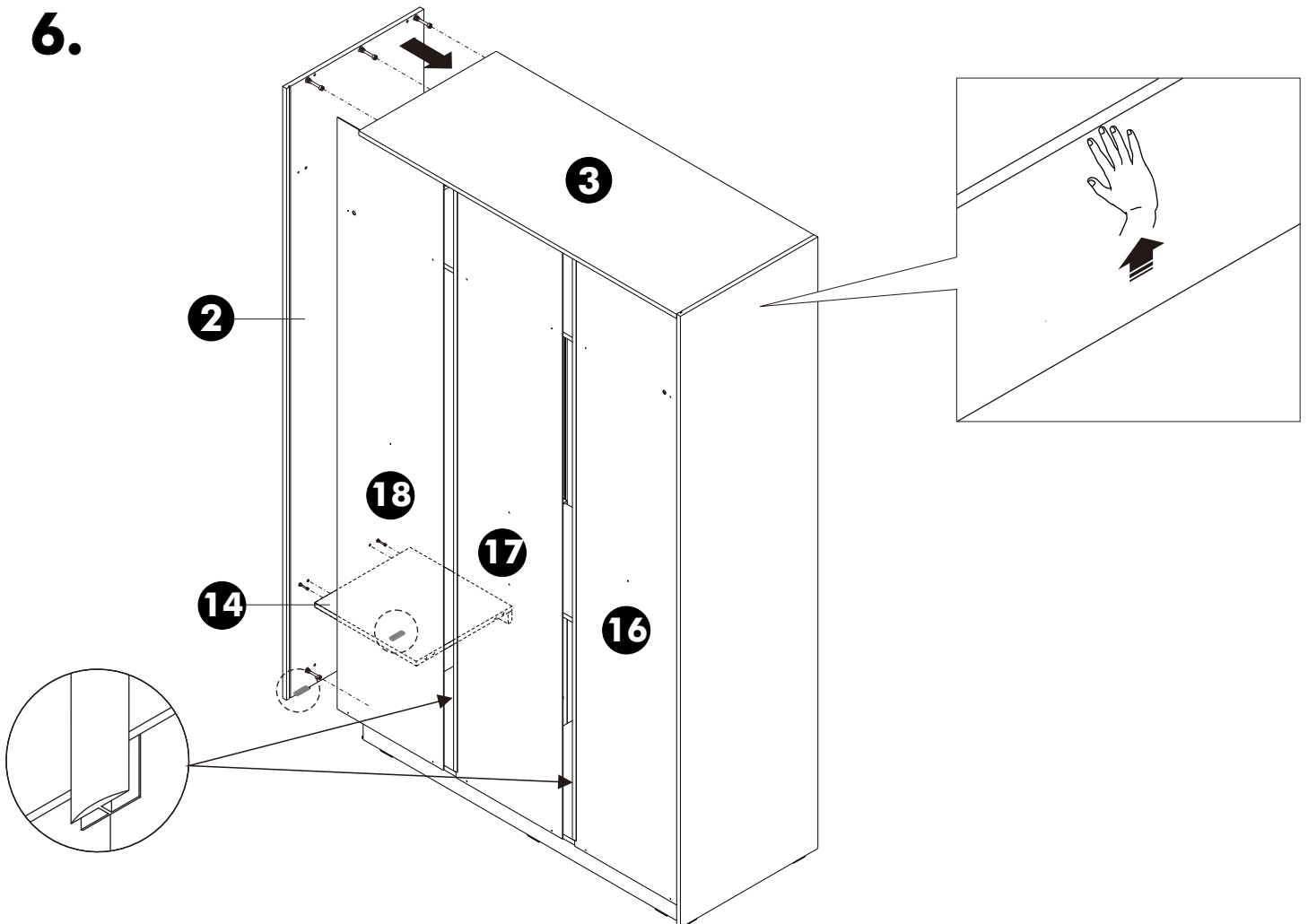
**4.**



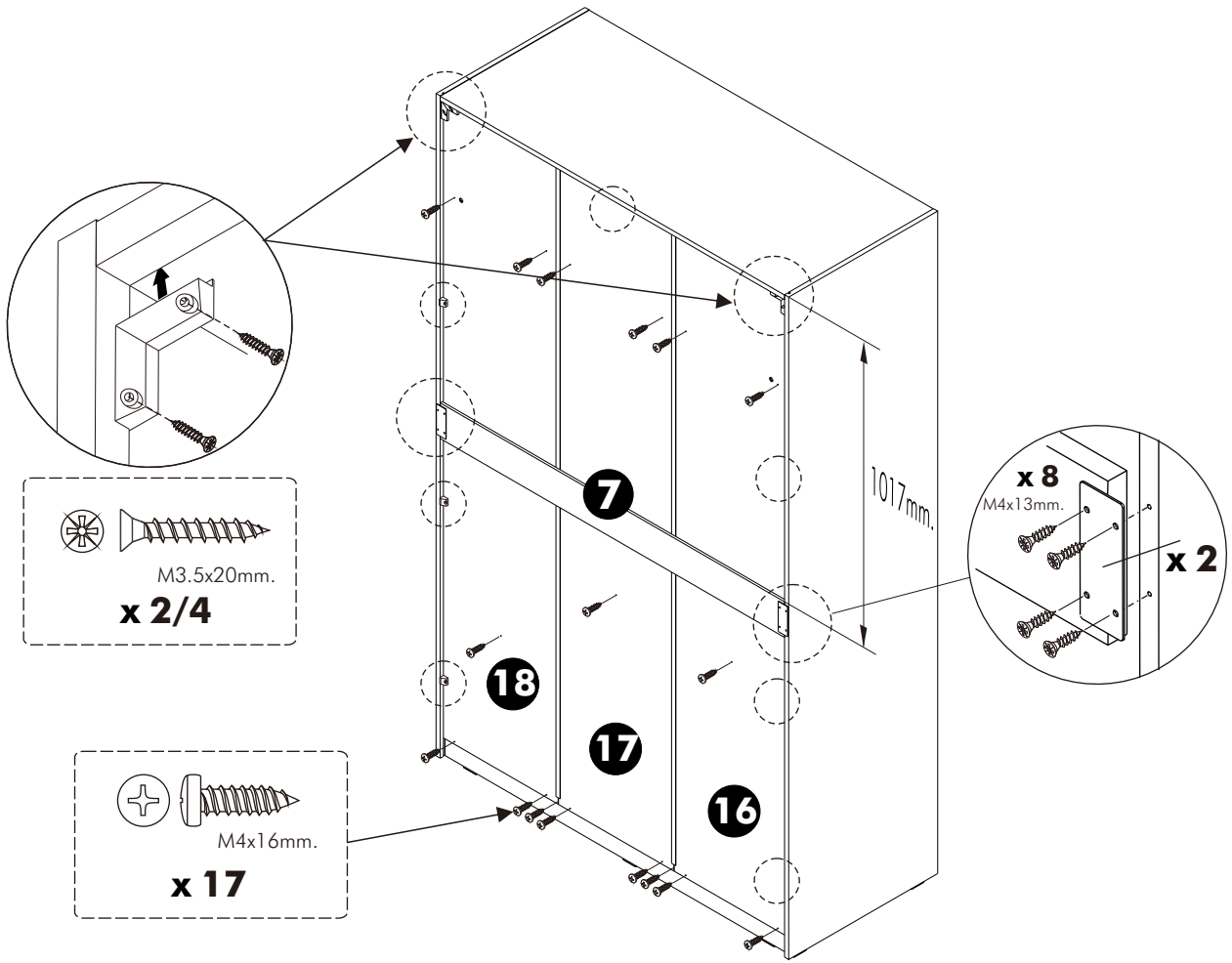
**5.**



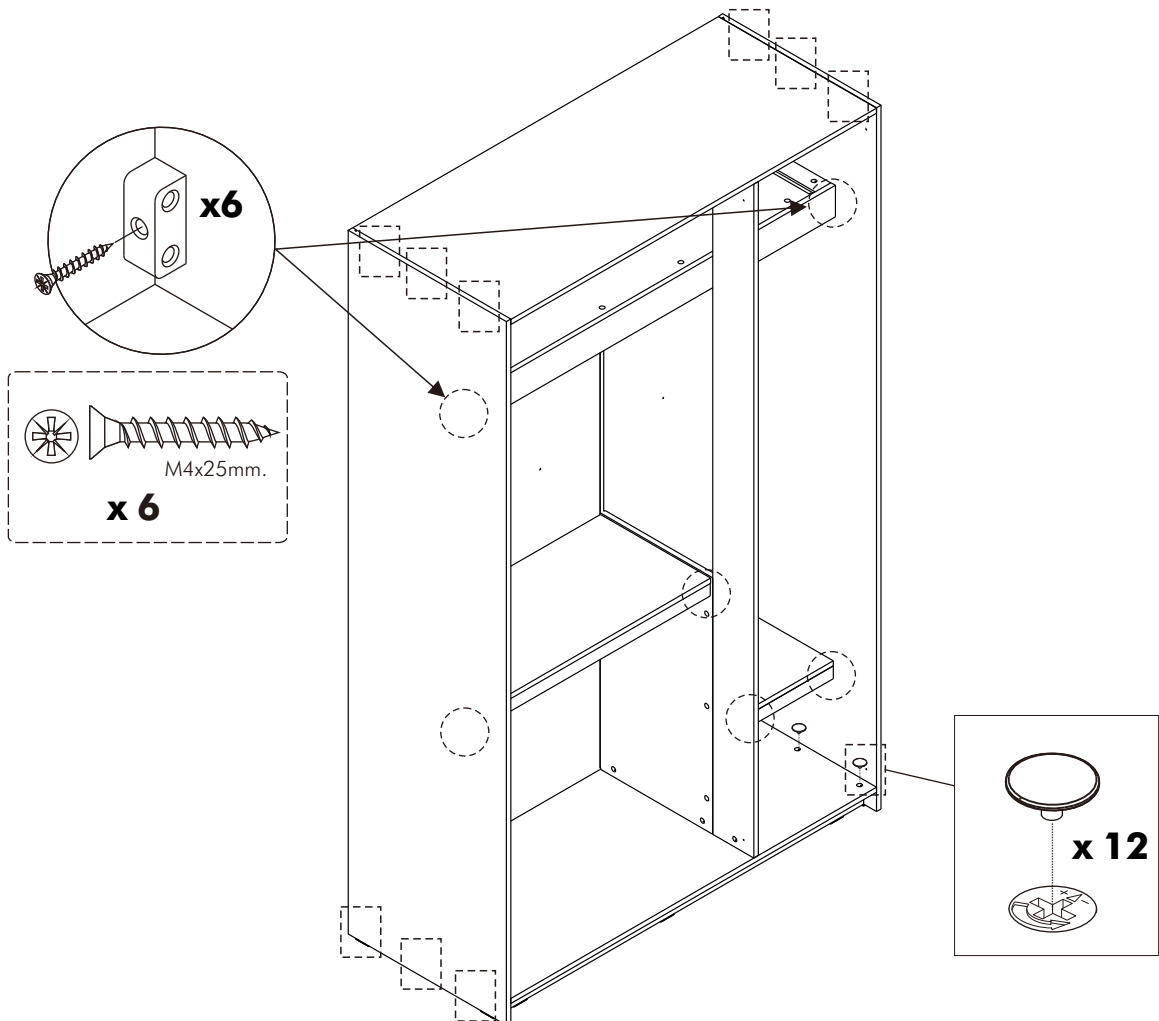
**6.**



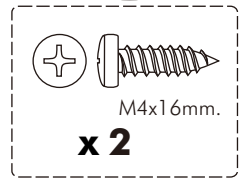
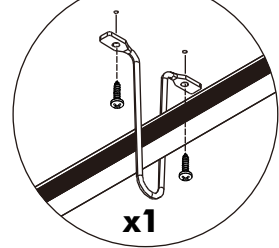
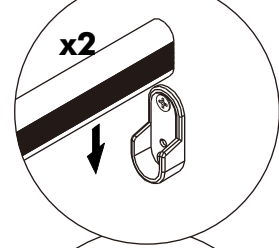
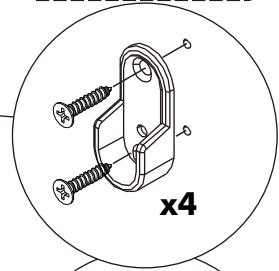
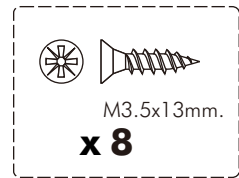
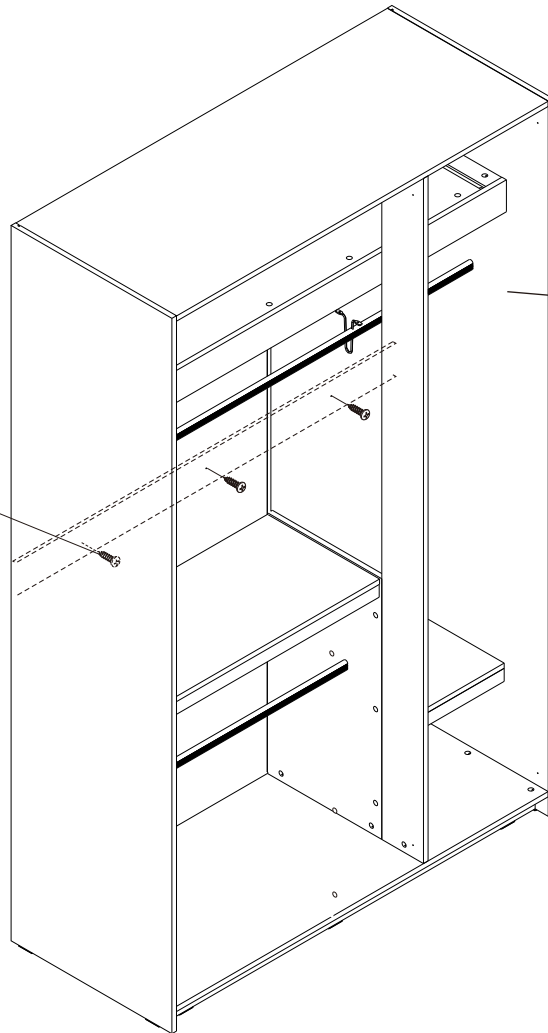
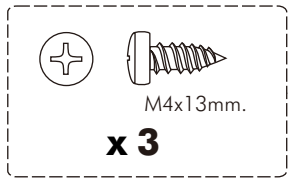
**7.**



**8.**



9.



10.

