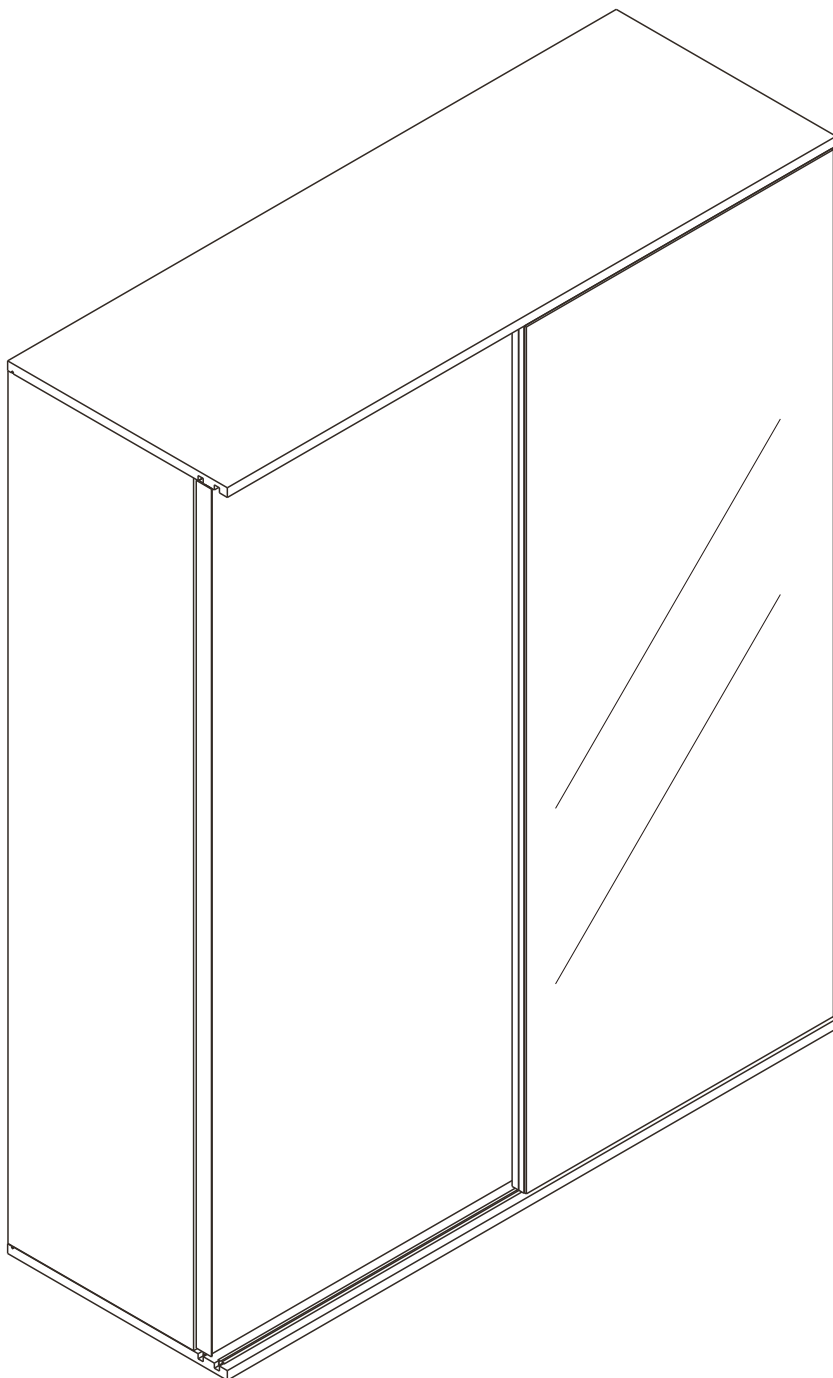
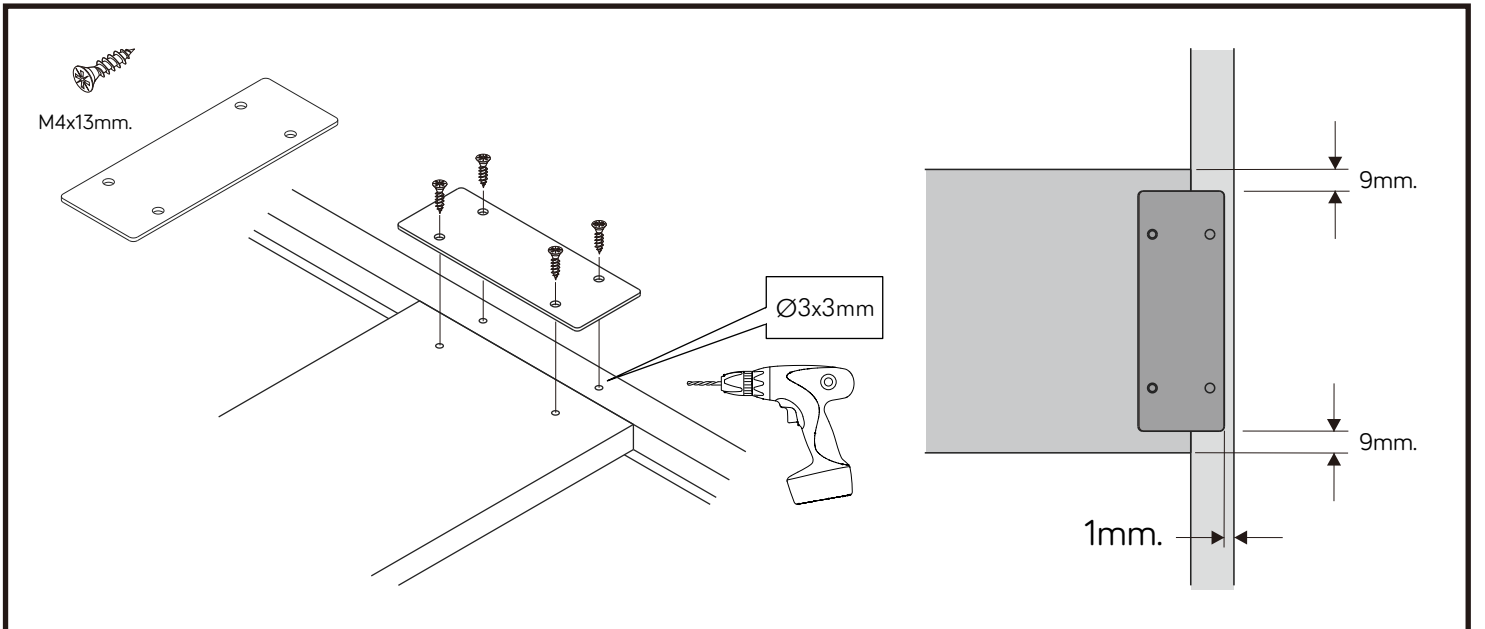
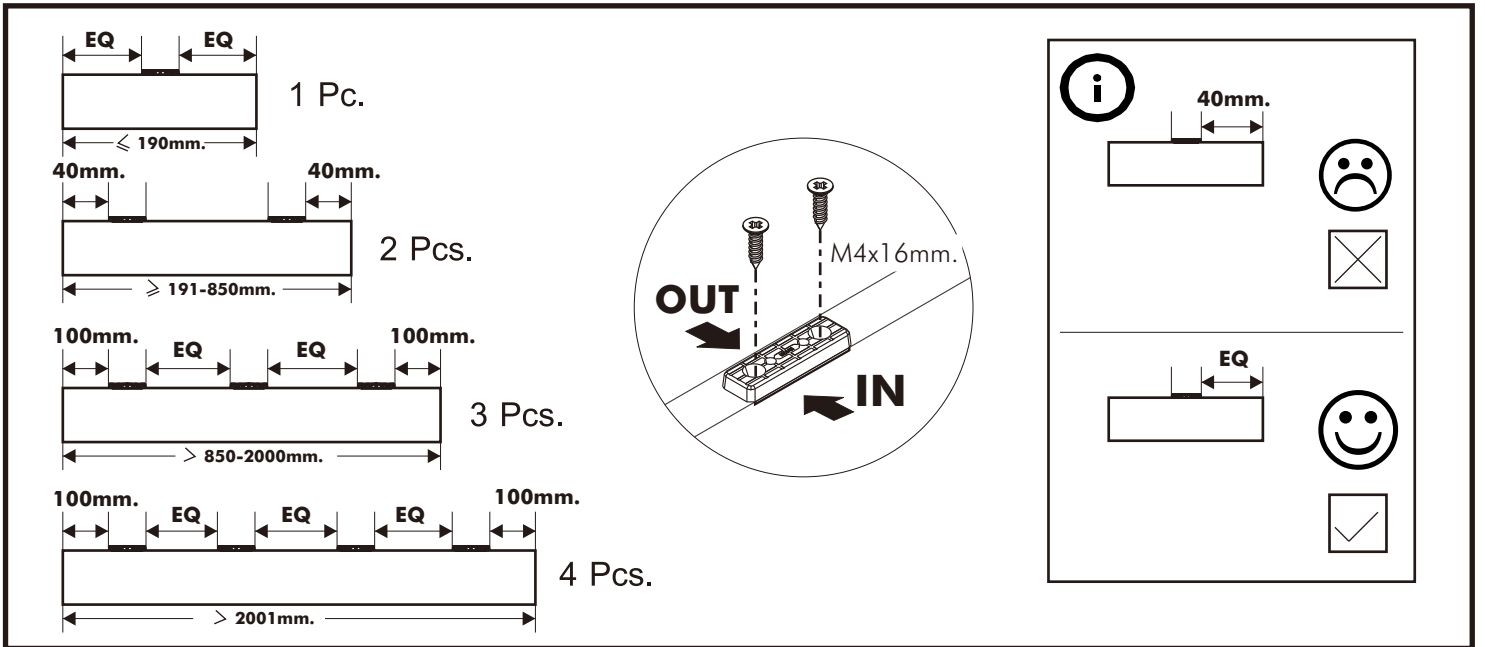
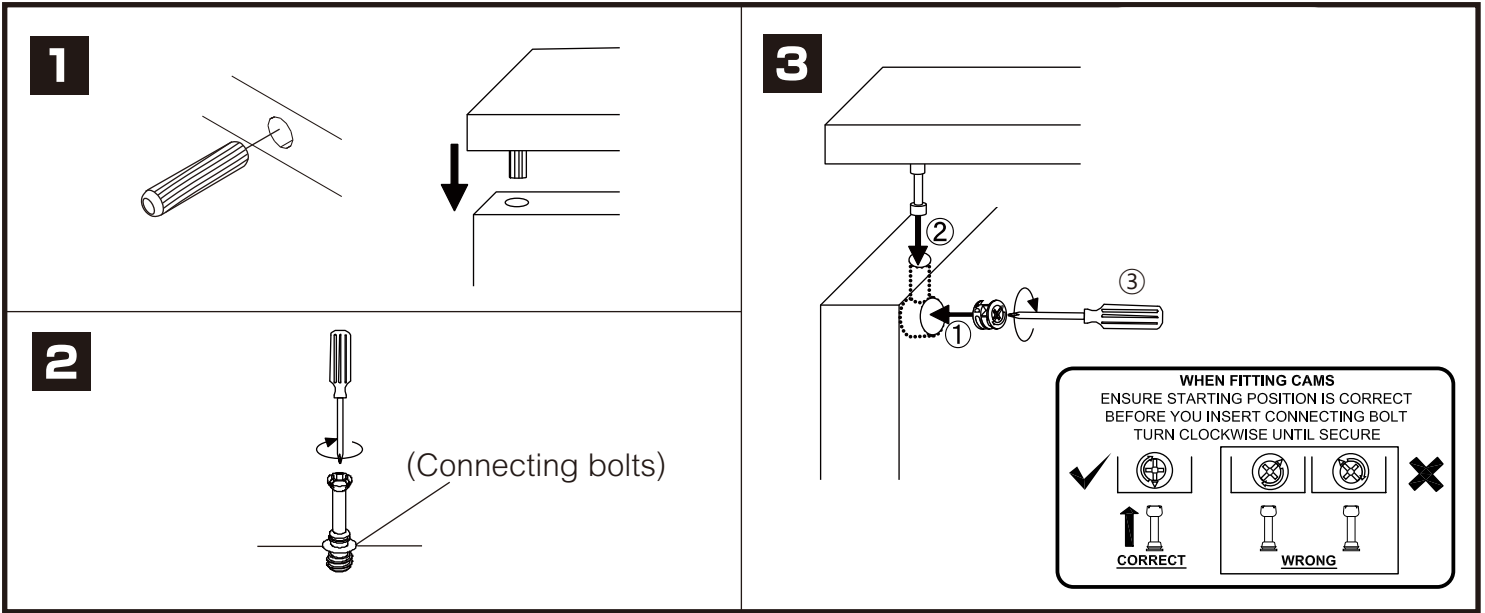


MACKA

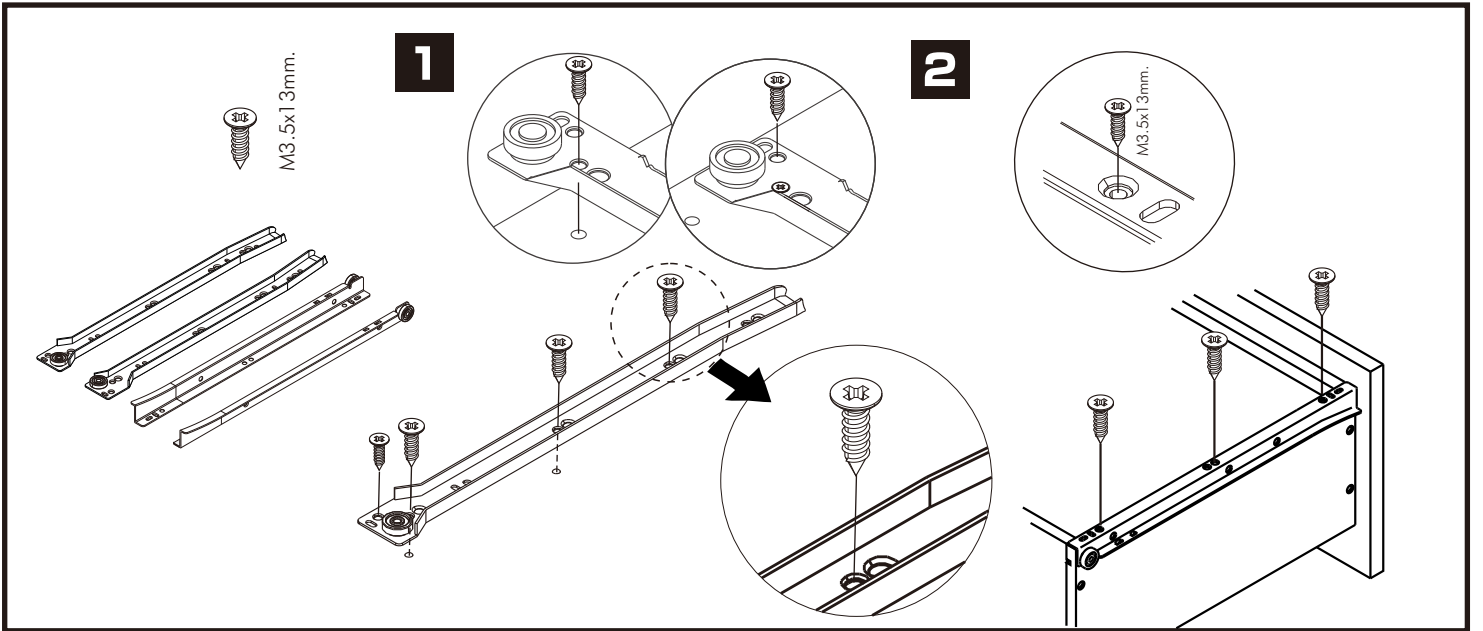
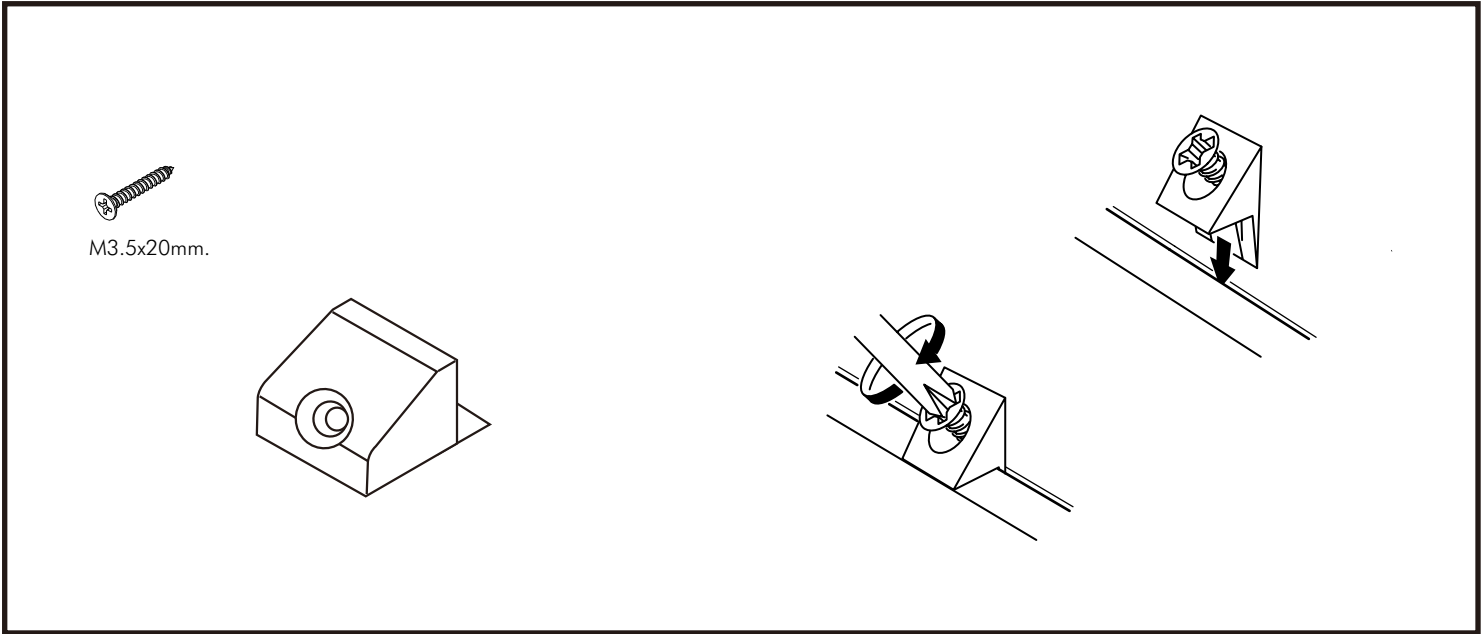
Wardrobe with sliding doors 180cm



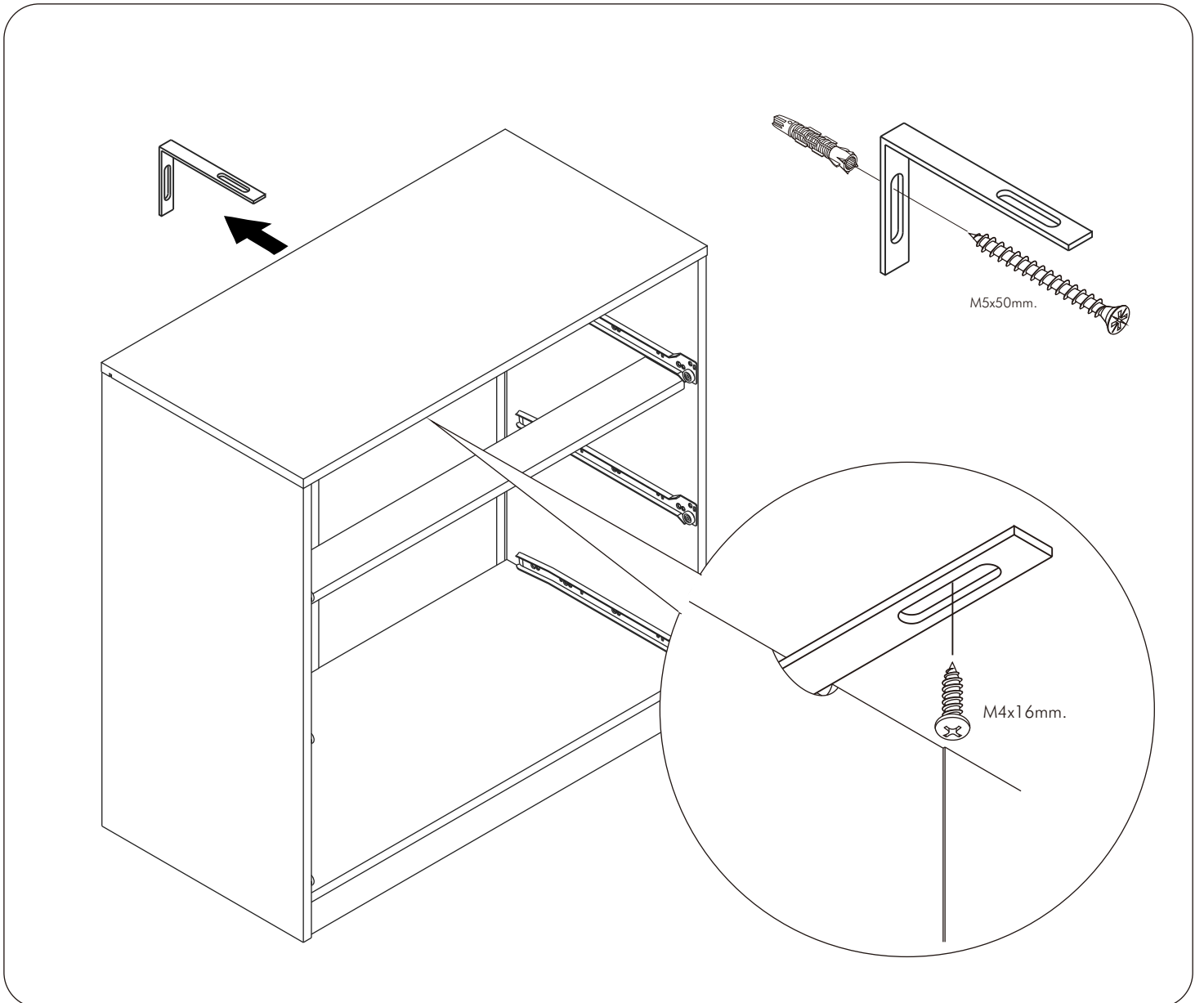
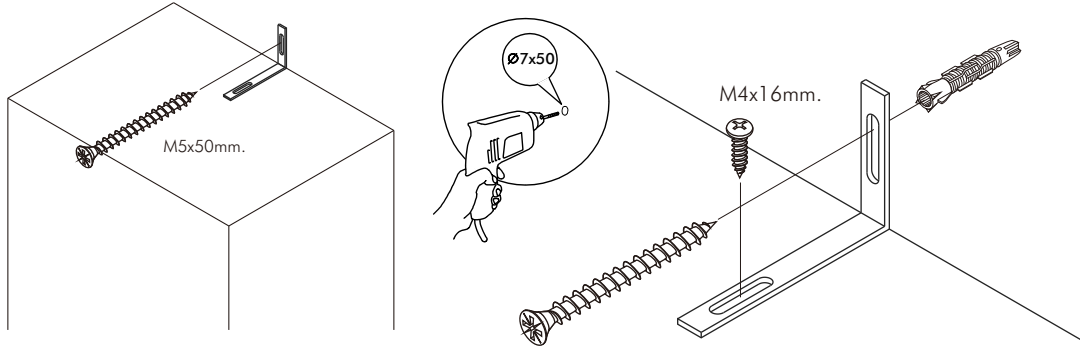
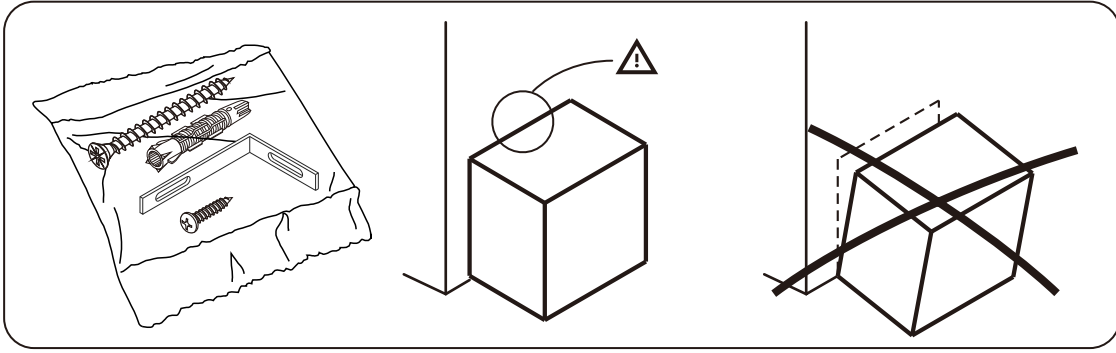
CONNECT SYSTEM



CONNECT SYSTEM

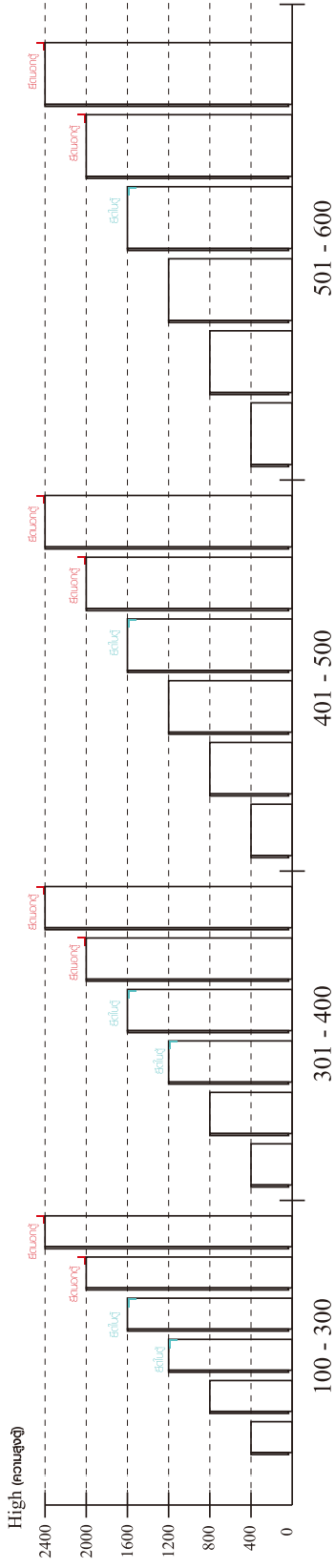


x2

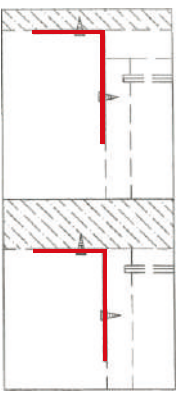


มาตรฐาน การระบุสินค้าที่ต้องยึด Fitting กันล้ม (Safety Fitting) ***หมายเหตุ เป็นชุดเด็ก ไม้ชุดตั้ง Fitting กันล้มทุกตัว***

■ หมวด ตู้บานเปิด / ตู้บานปิด + ช่องใส่



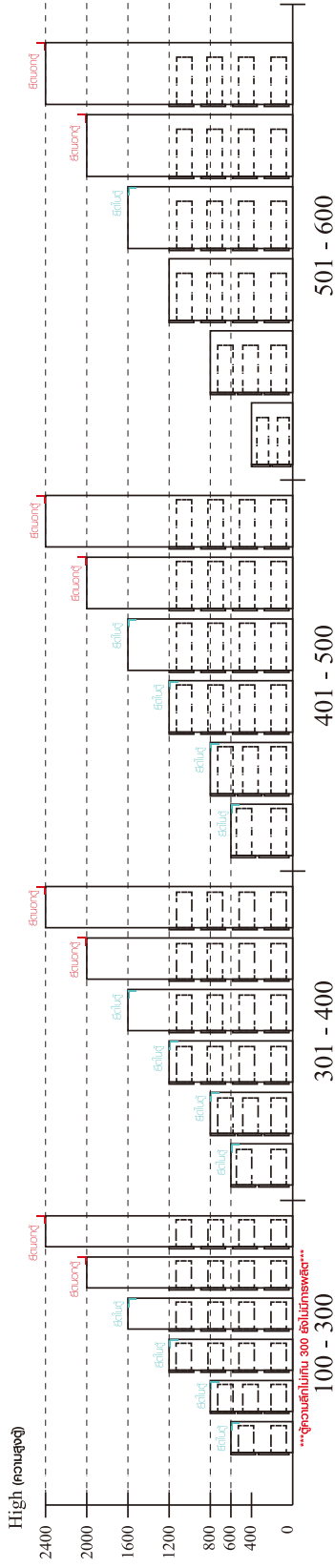
■ ยึดตายหากกันล้มกับตู้สูง (ตั้งแต่ 2 m. ขึ้นไป)



ยึดตายชนผนัง

ยึดตายชนบานตู้

■ หมวด ตู้ลิ้นชัก / ตู้ลิ้นชัก + ช่องใส่ / ตู้ลิ้นชัก + บานเปิด / ตู้ลิ้นชัก + บานสไลด์



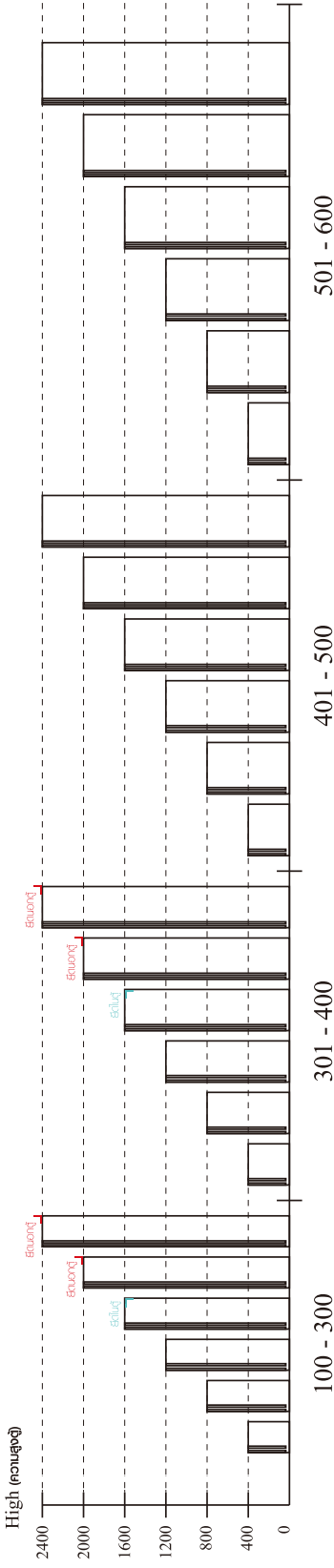
■ ยึดตายหากกันล้มกับตู้เตี้ย (น้อยกว่า 2 m.)



ยึดตายชนผนัง

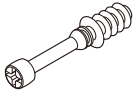
ยึดตายชนบานตู้

■ หมวด ตู้บานสไลด์ / ตู้ใส่



HARDWARE

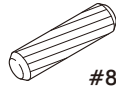
-BODY SET



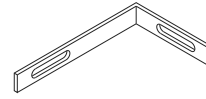
x 38



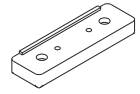
x 38



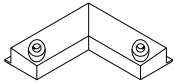
#8x35
x 40



x 2



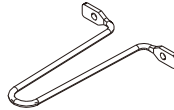
x 10



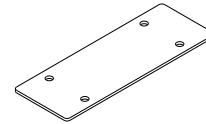
x 4



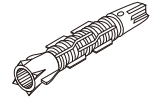
x 16



x 2



x 2



x 2



x 4



x 16



x 4



x 12



5x18 mm.
x 7



3x11 mm.

x 6



M3.5x13mm.

x 8



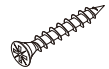
M4x13mm.

x 8



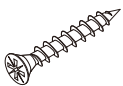
M4x16mm.

x 20



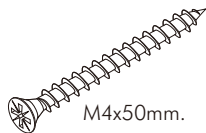
M3.5x20mm.

x 24



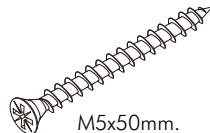
M4x25mm.

x 12



M4x50mm.

x 1



M5x50mm.

x 2



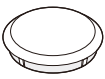
M4x13mm.

x 4



M4x16mm.

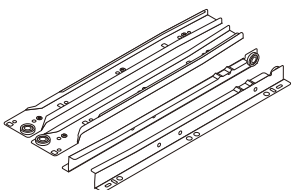
x 20



20mm.

x 2

-DRAWER SET



x 1



M3.5x13mm.

x 14



M4x40mm.

x 10

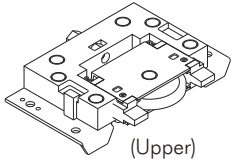


M6x23mm.

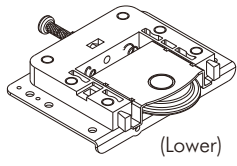
x 2

HARDWARE

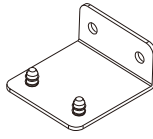
-DOOR SET



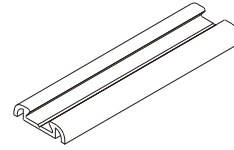
x 4



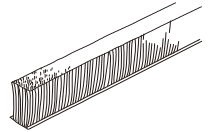
x 4



x 2



x 3



x 3



M4x16mm.

x 36



#5x3/8"

x 18



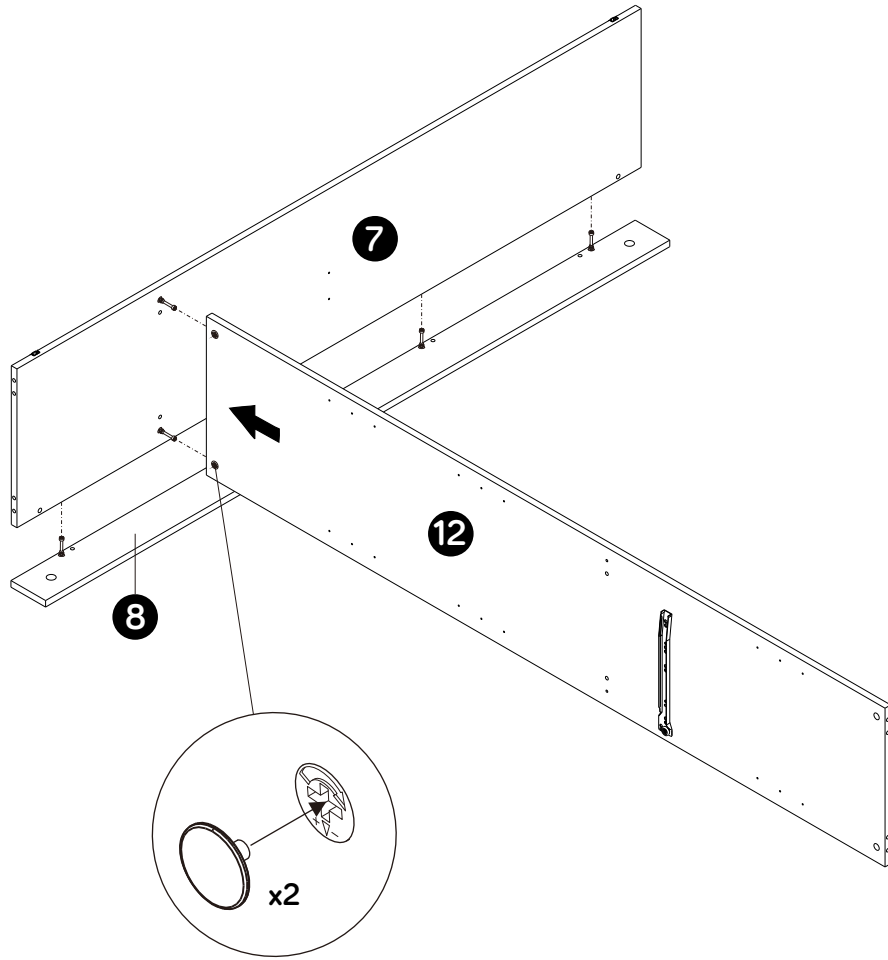
M4x30mm.

x 28

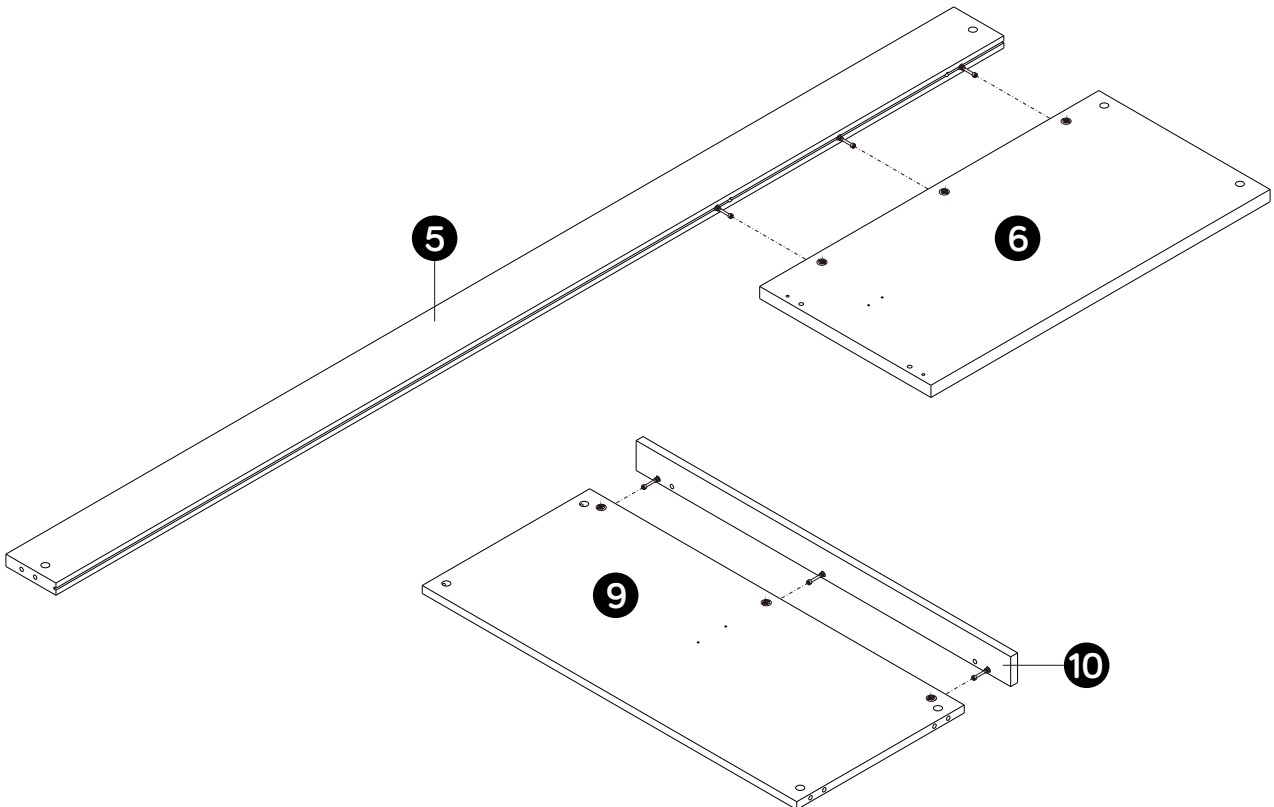
ASSEMBLY

-BODY SET

1.



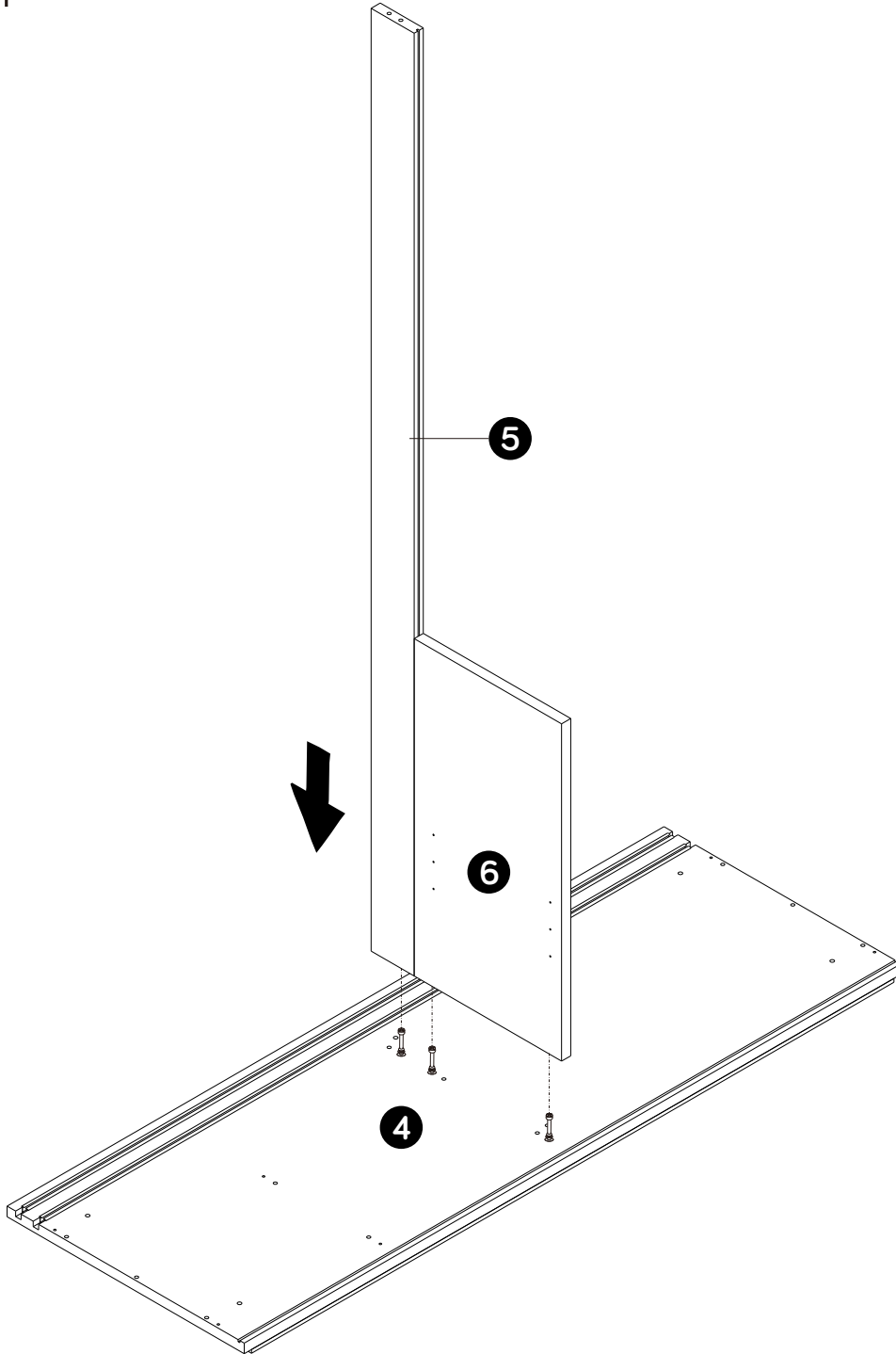
2.



3.

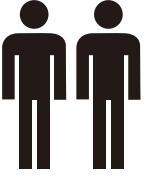


2 PERSON ASSEMBLY

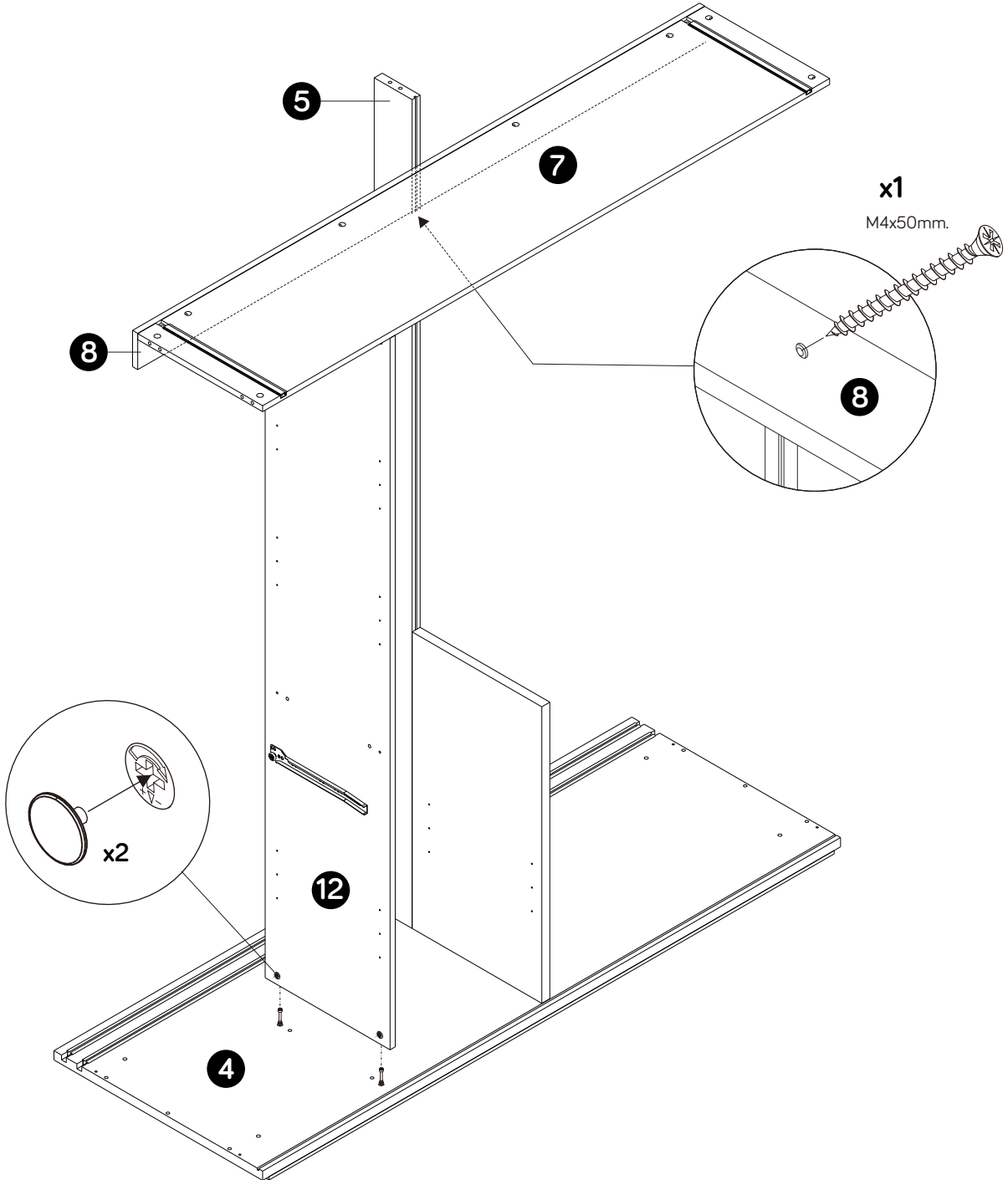


>

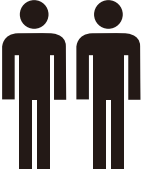
4.



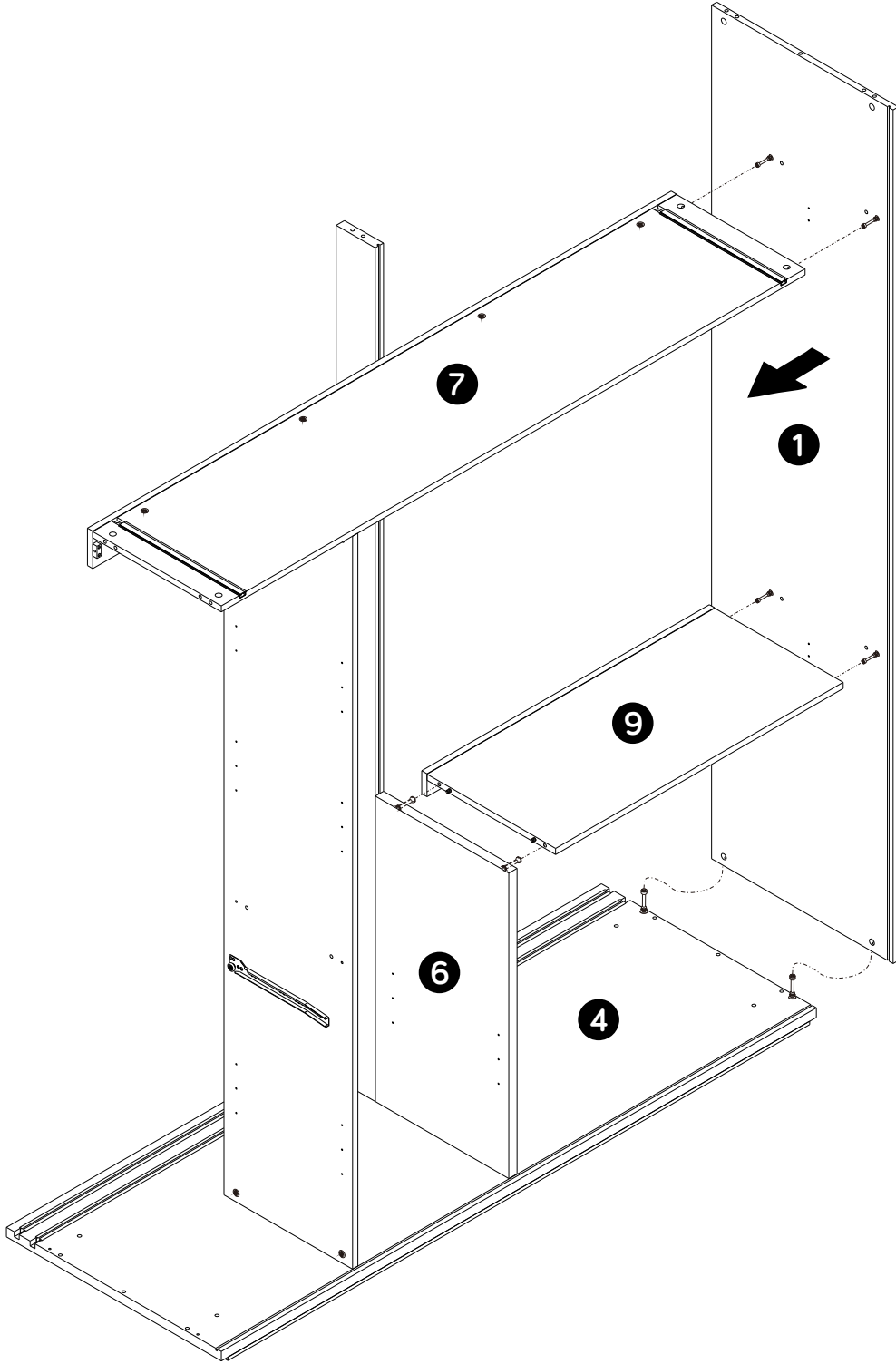
2 PERSON ASSEMBLY



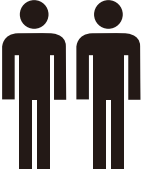
5.



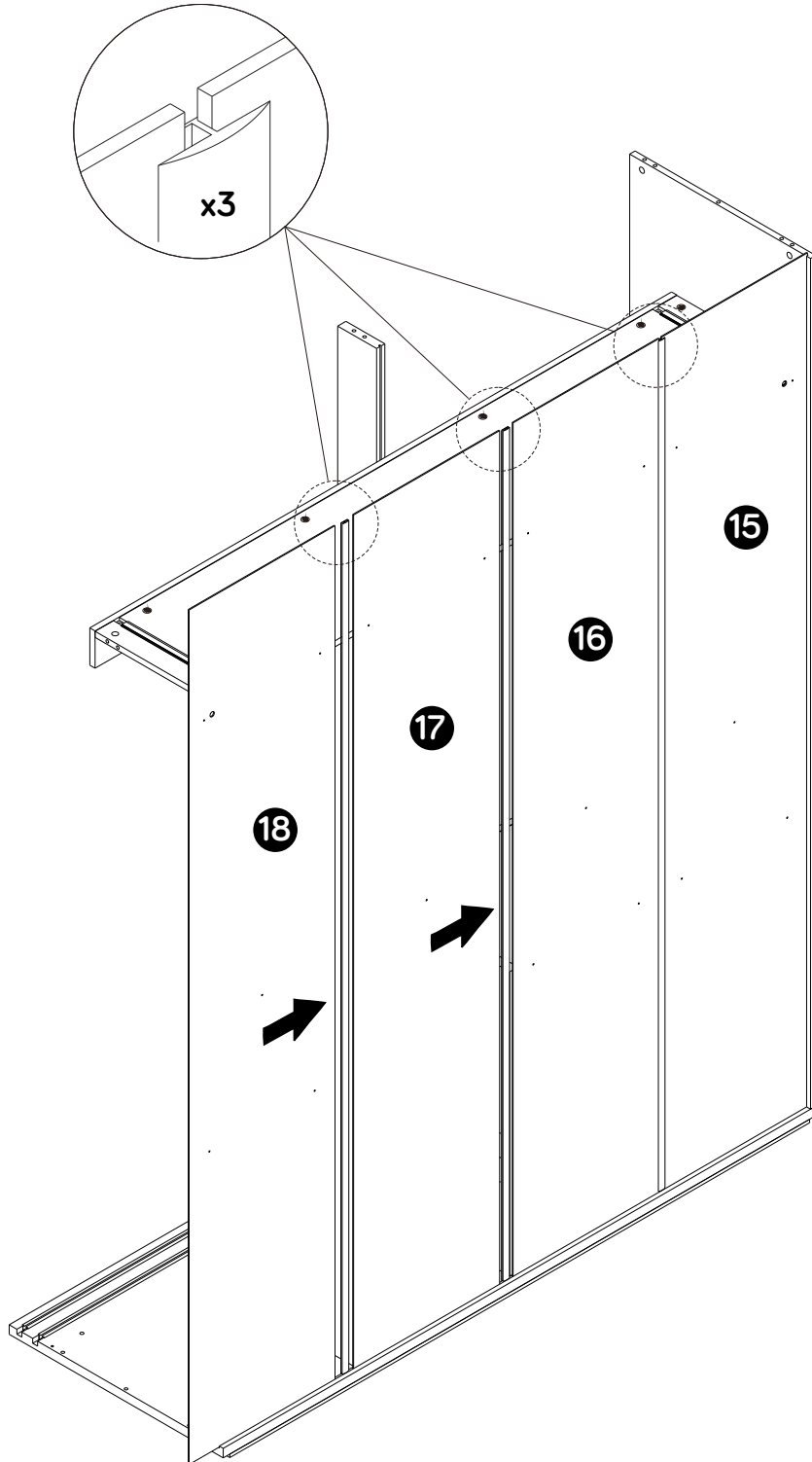
2 PERSON ASSEMBLY



6.



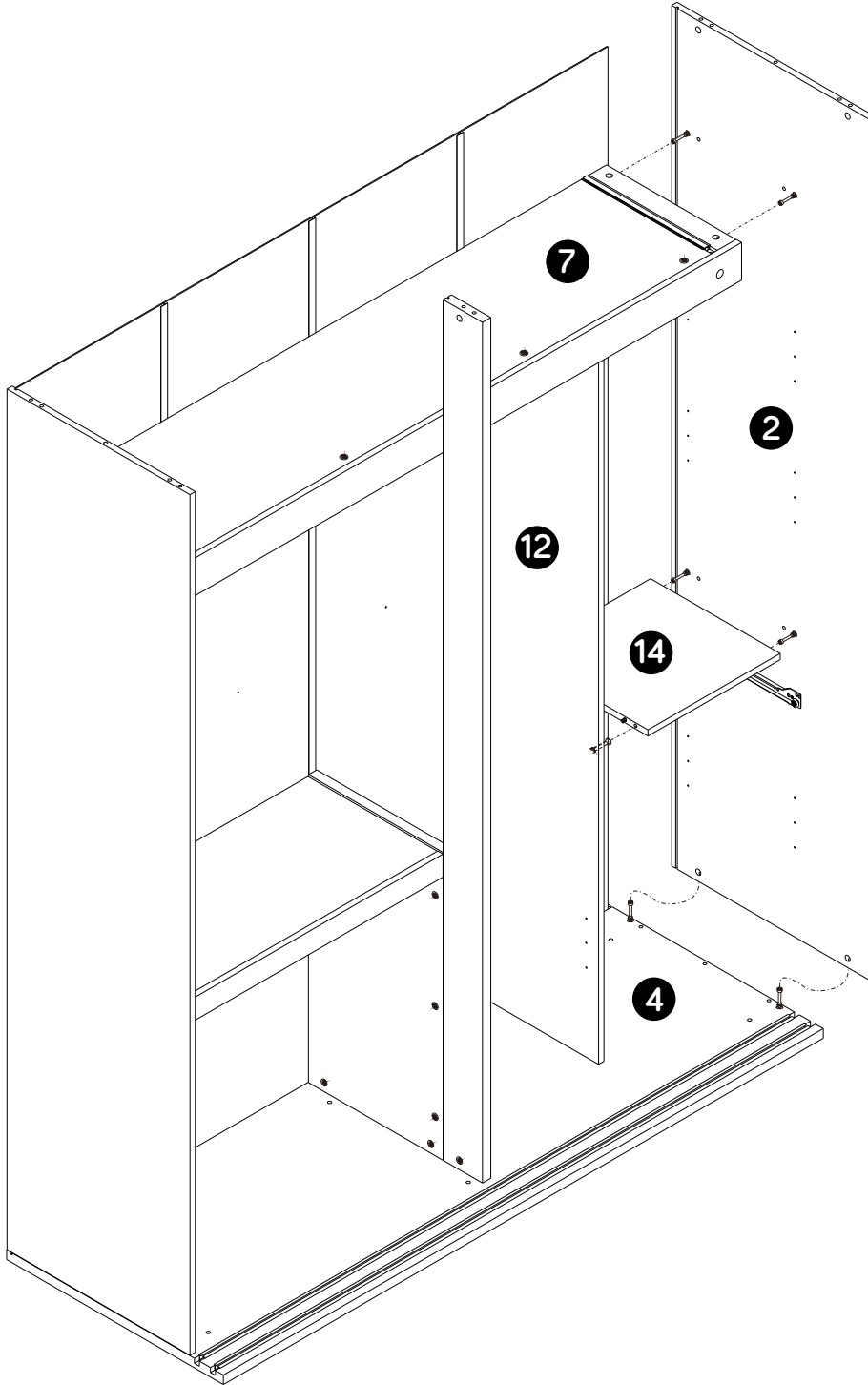
2 PERSON ASSEMBLY



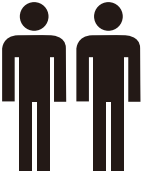
7.



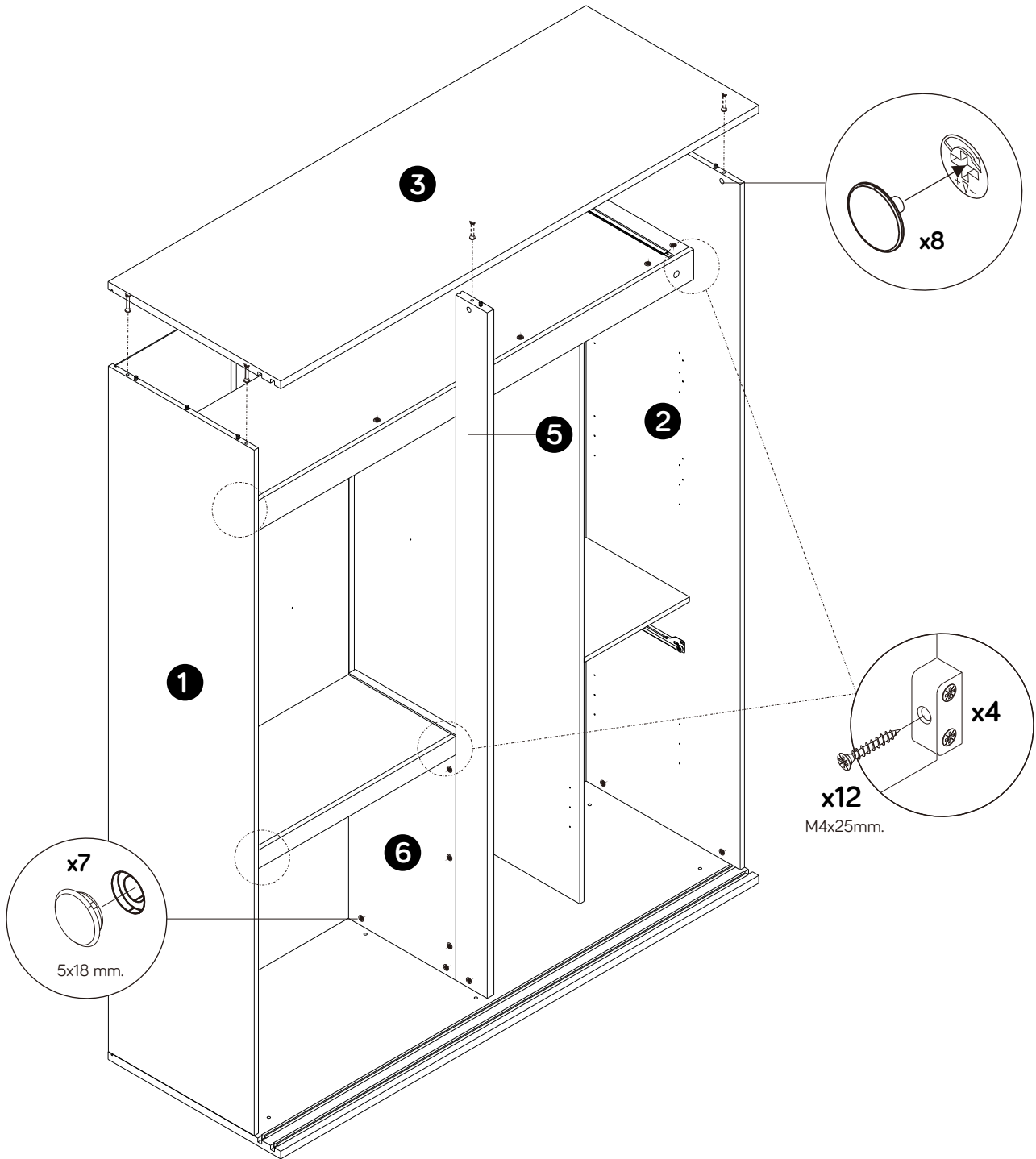
2 PERSON ASSEMBLY



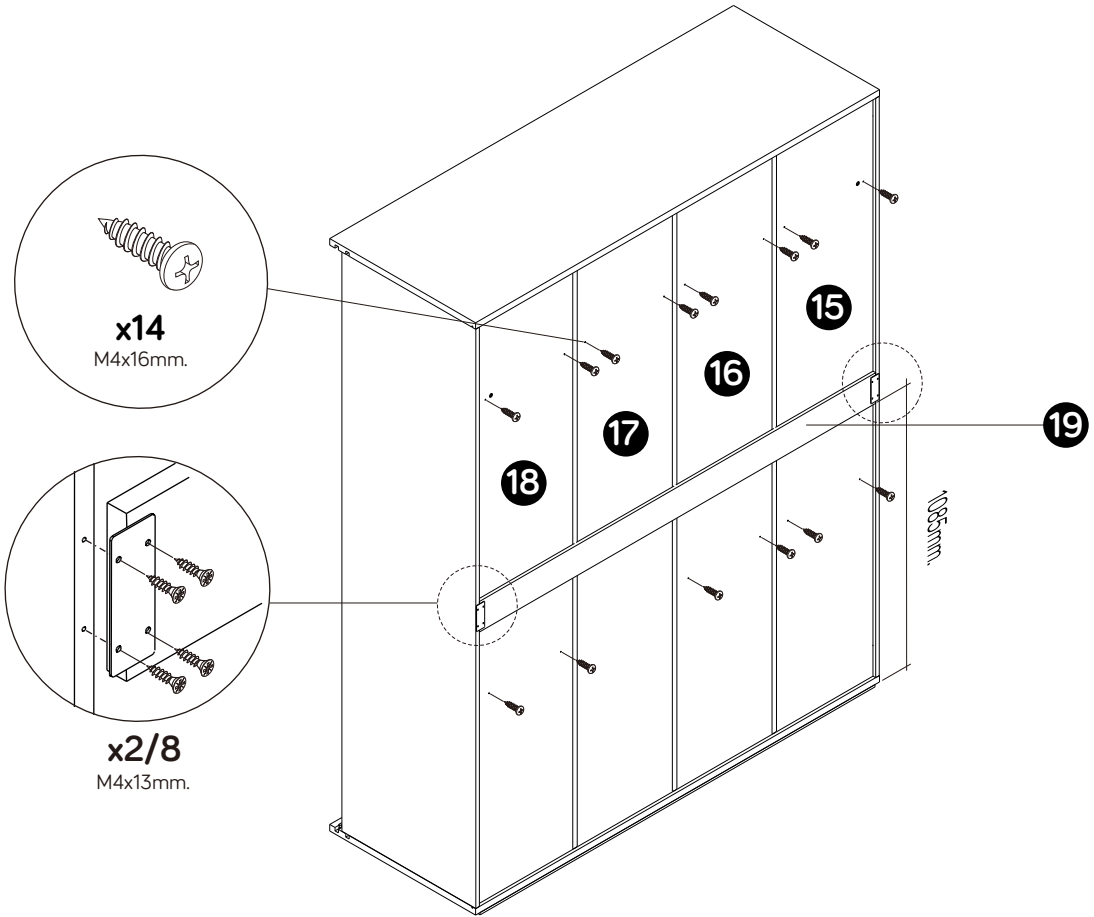
8.



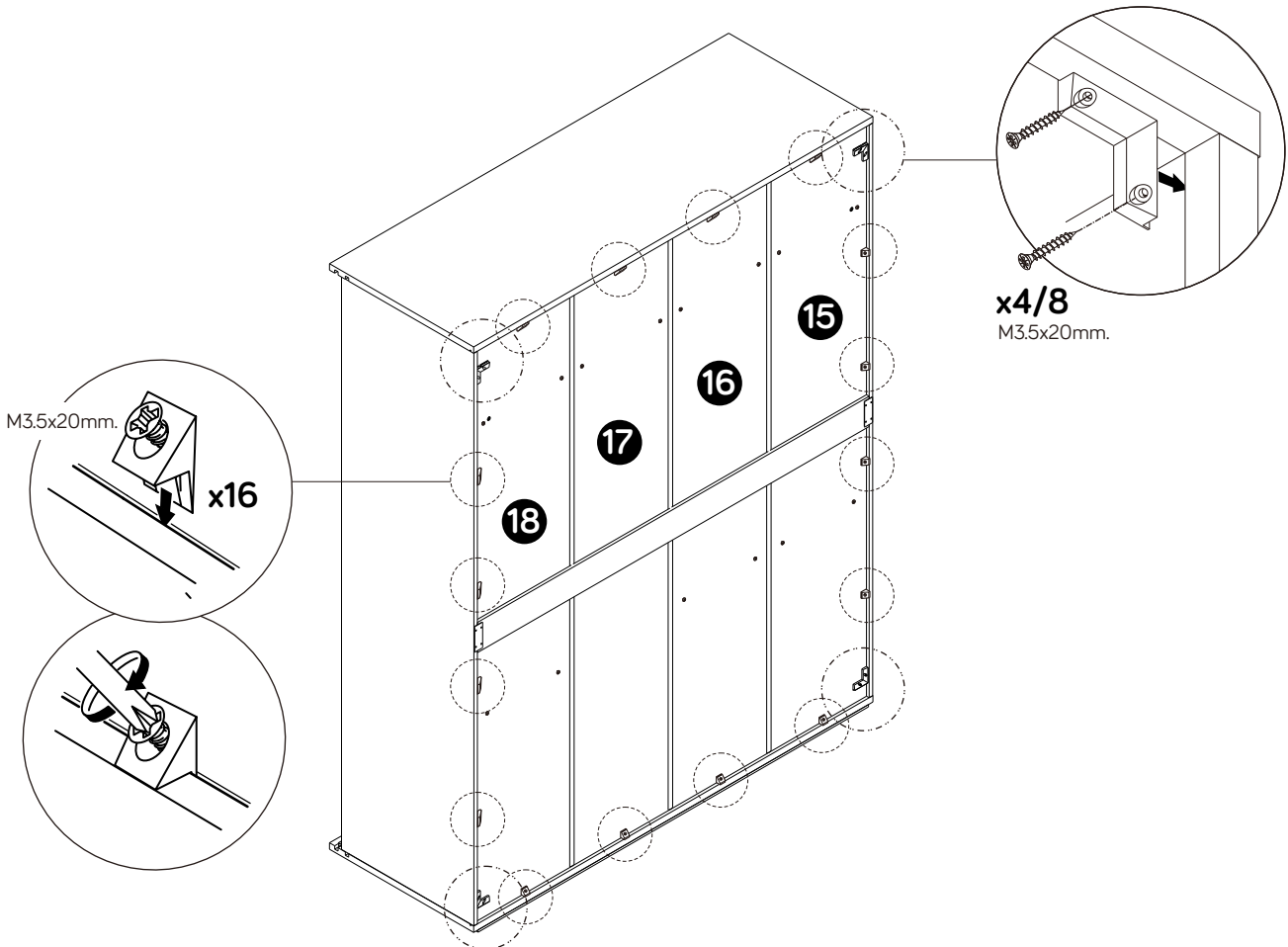
2 PERSON ASSEMBLY



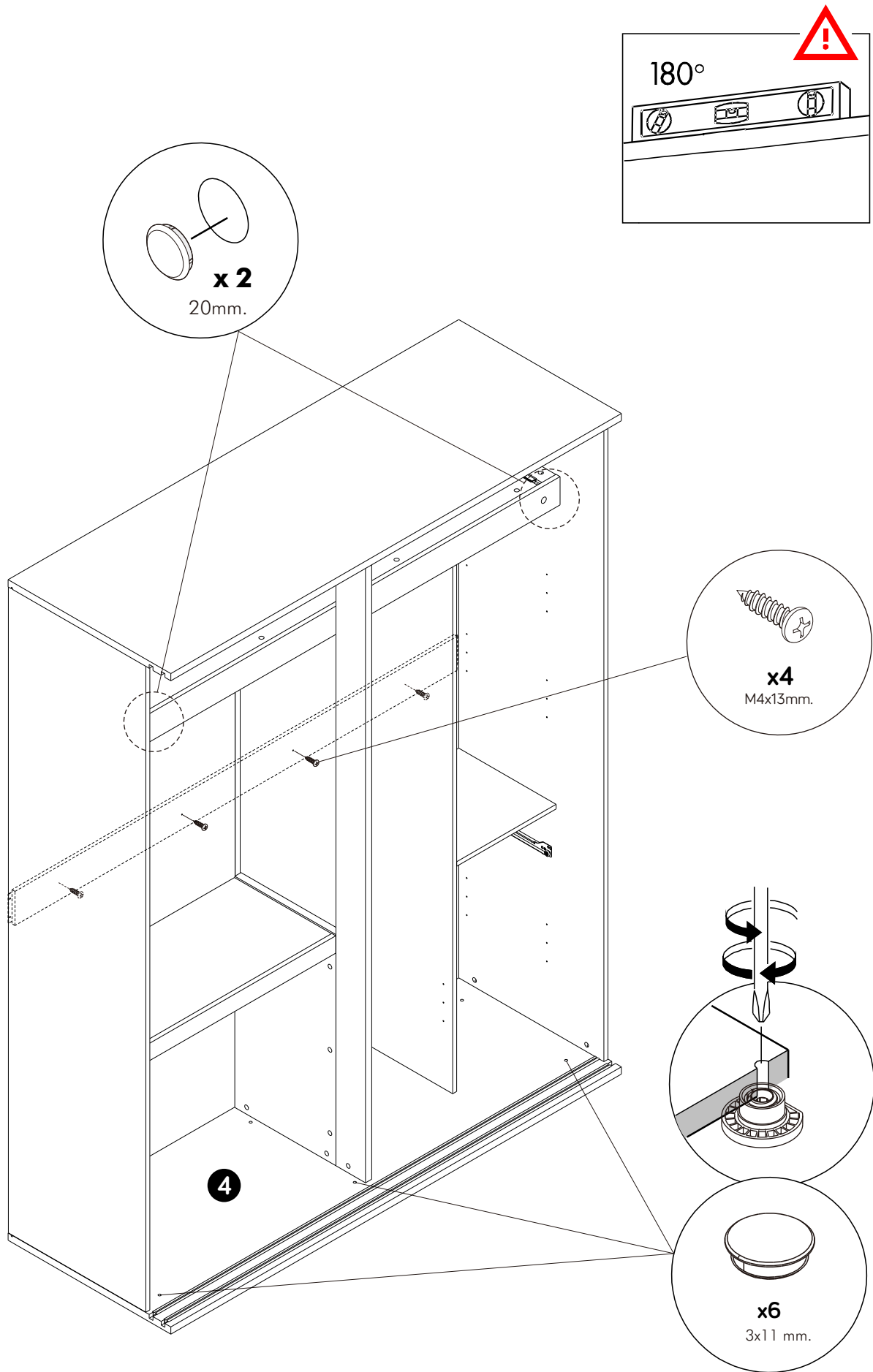
9.



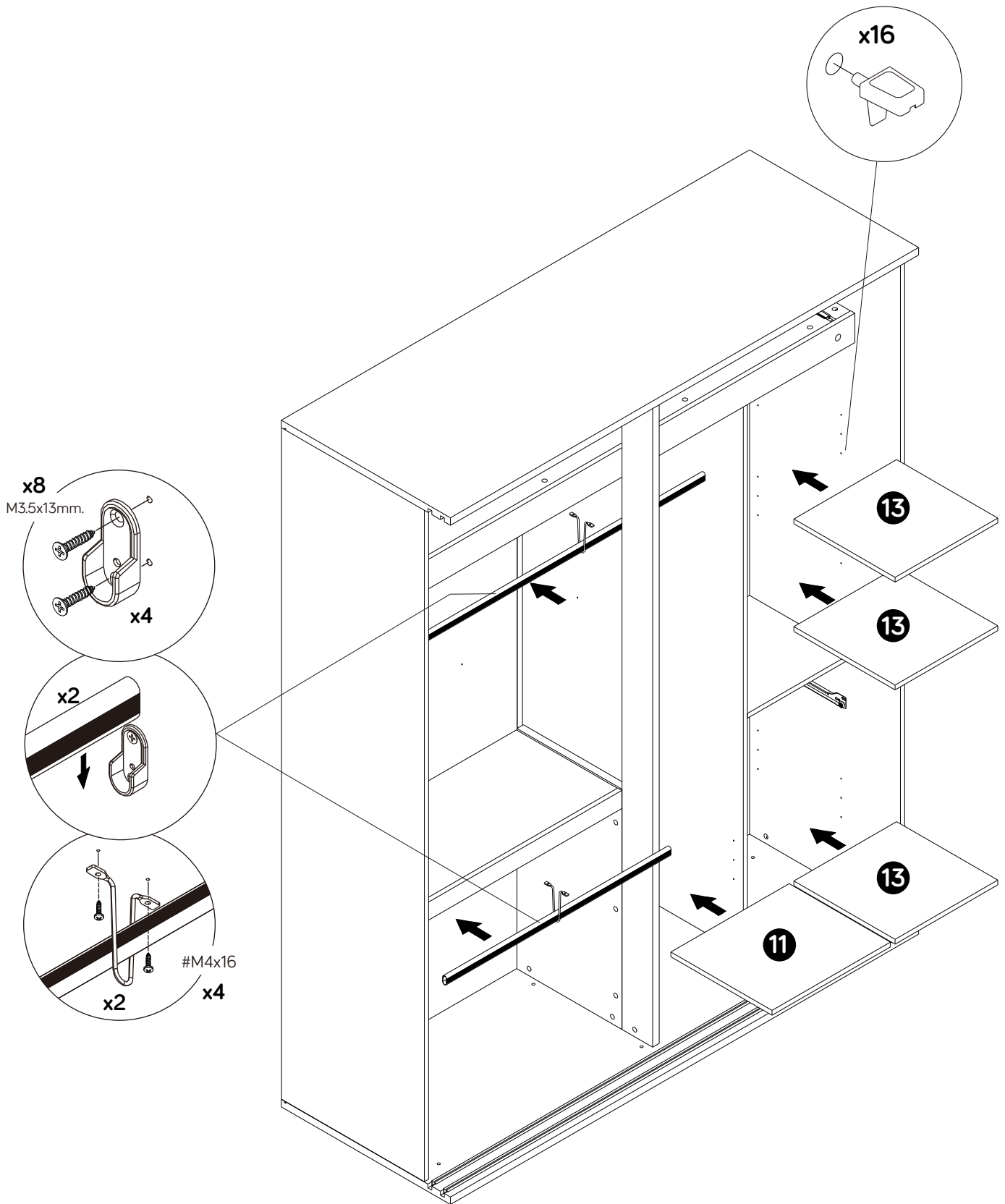
10.



11.

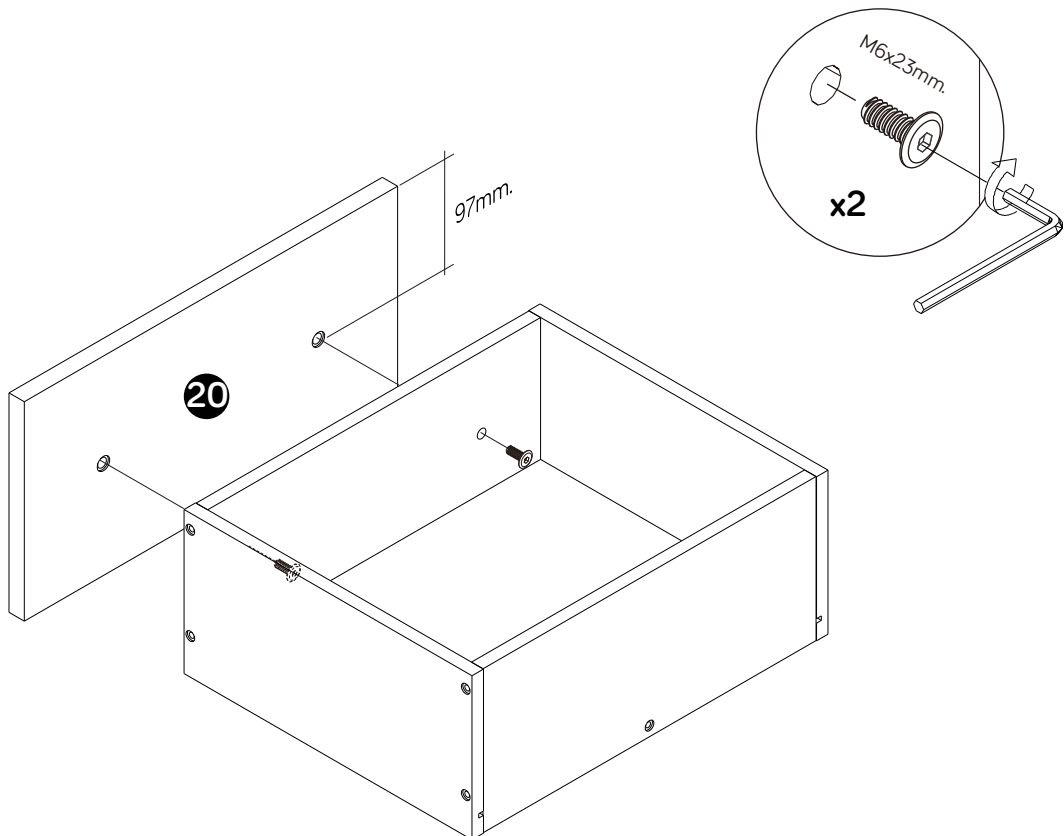
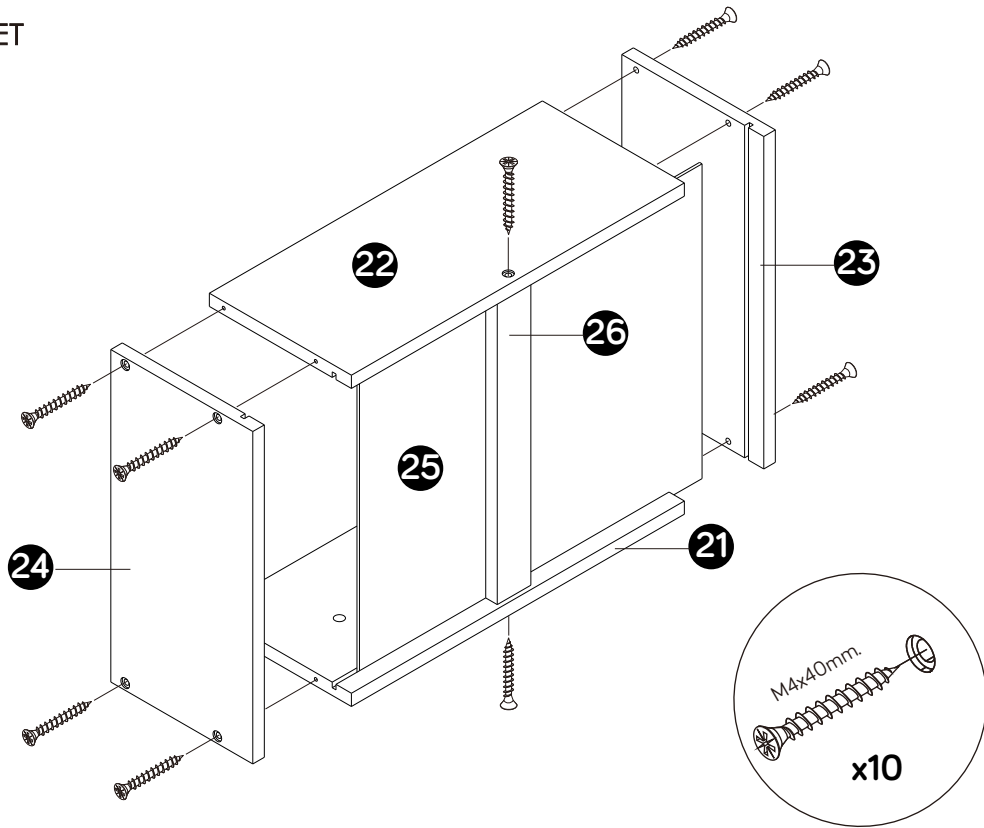


12.



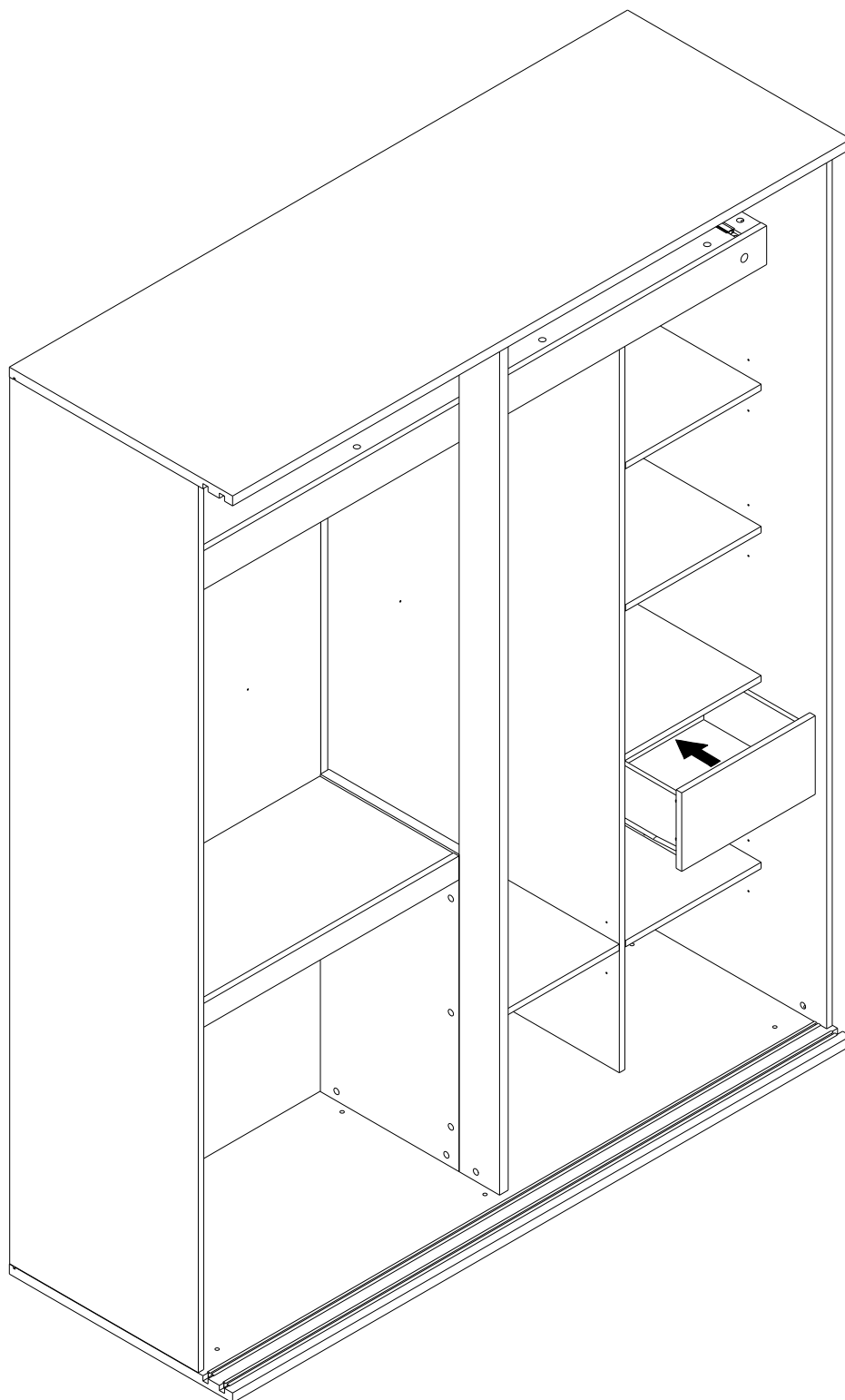
ASSEMBLY

-DRAWER SET



ASSEMBLY

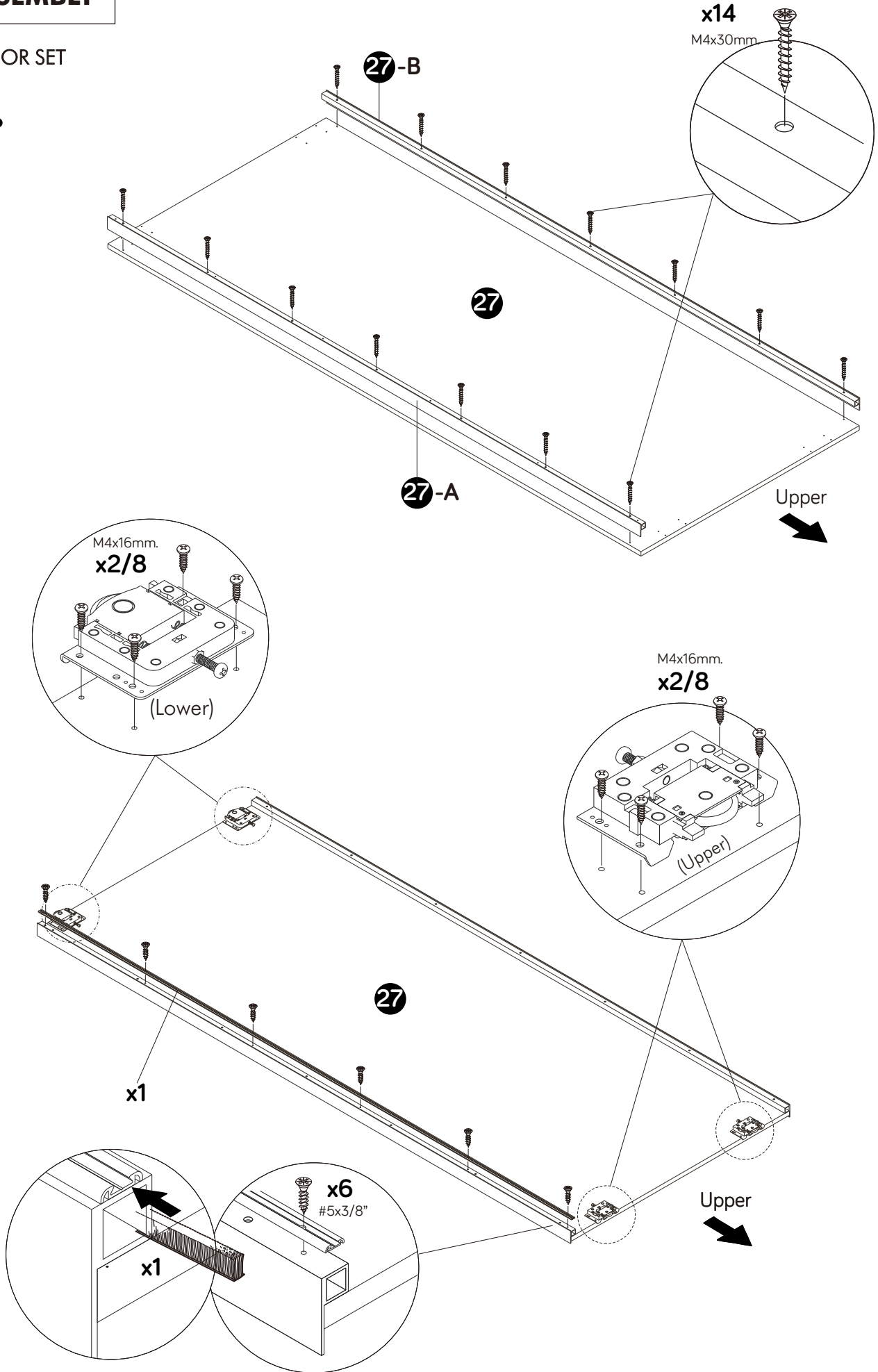
-DRAWER SET



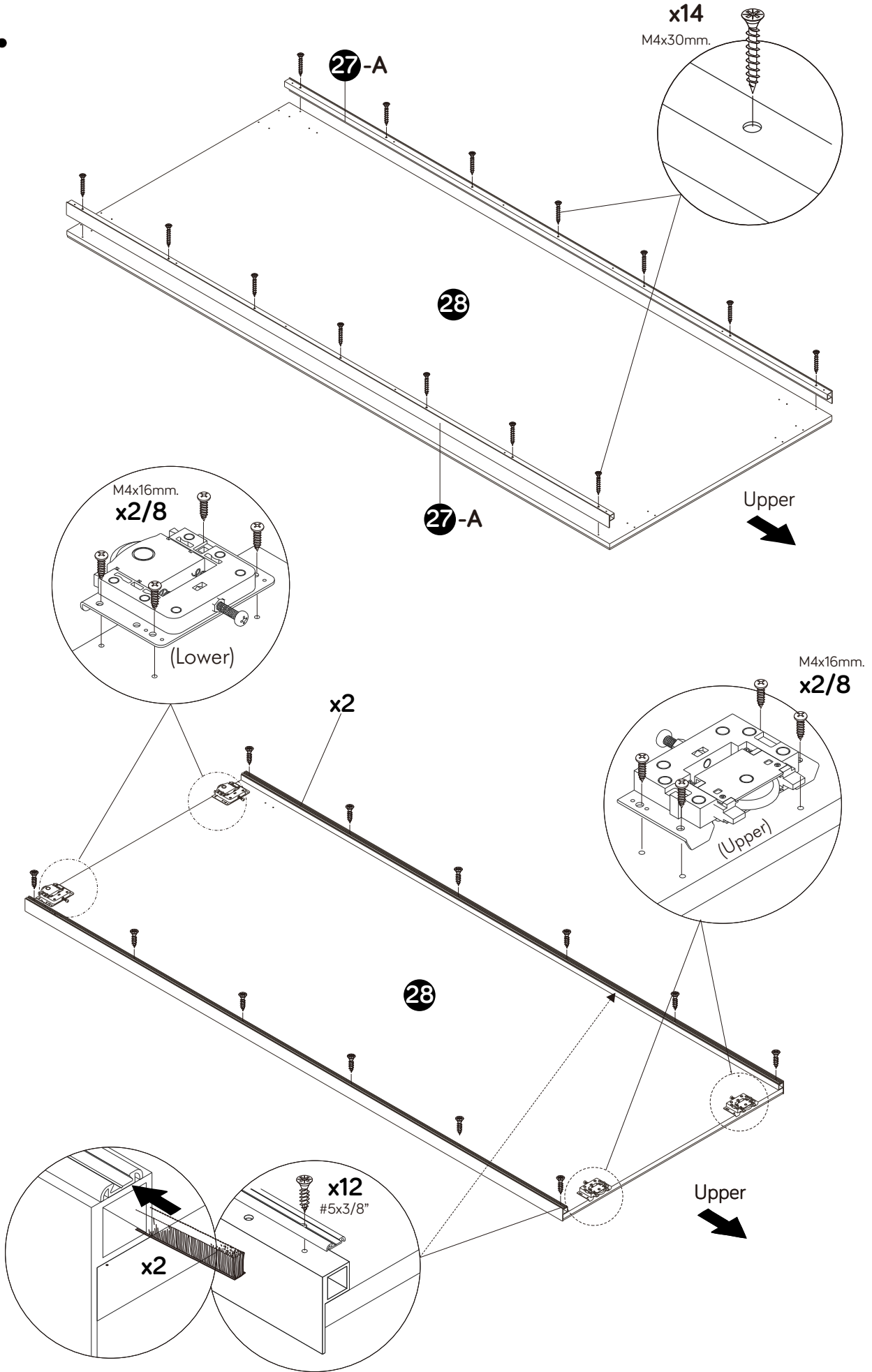
ASSEMBLY

-DOOR SET

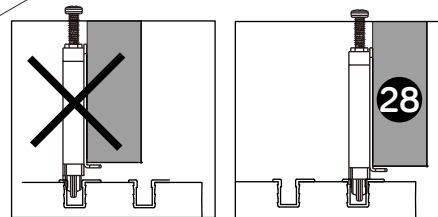
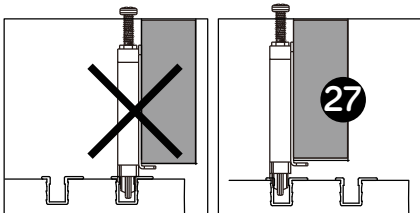
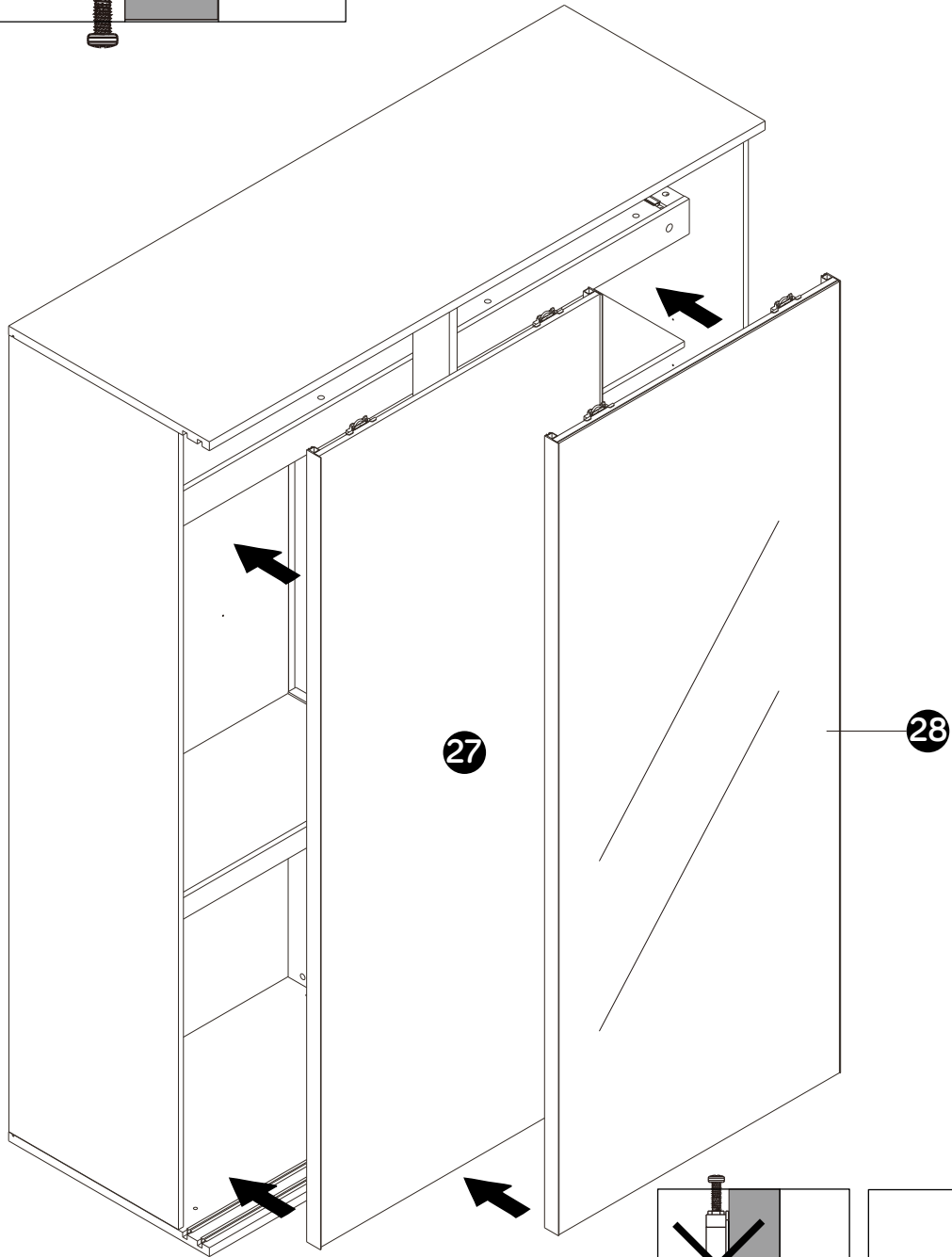
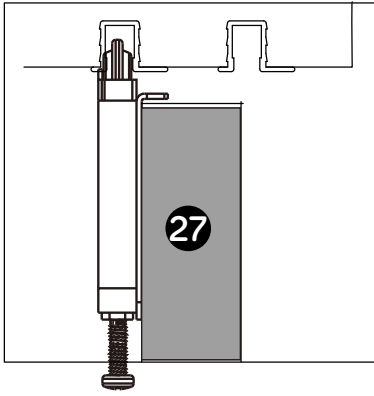
1.



2.



3.



4.

