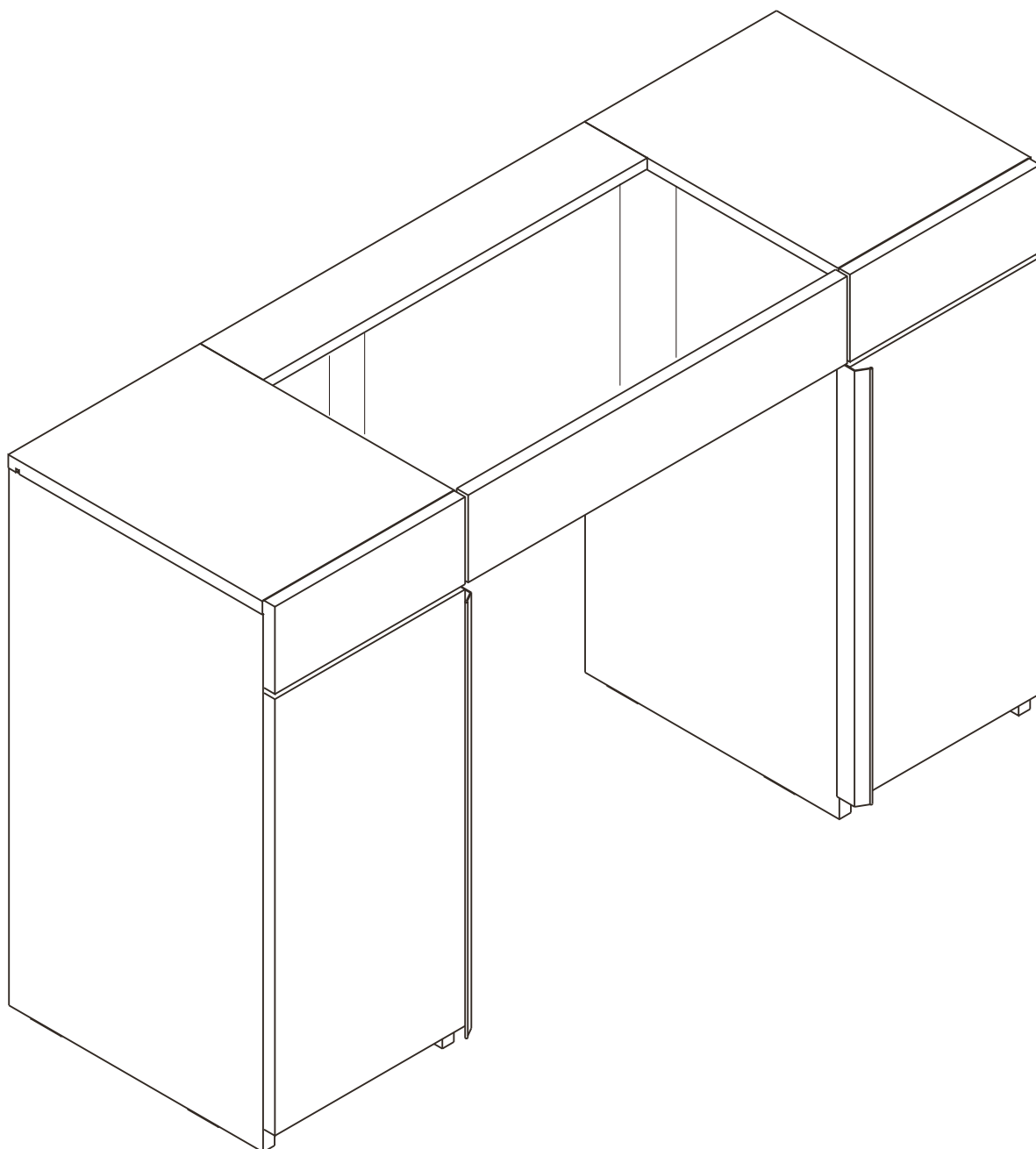
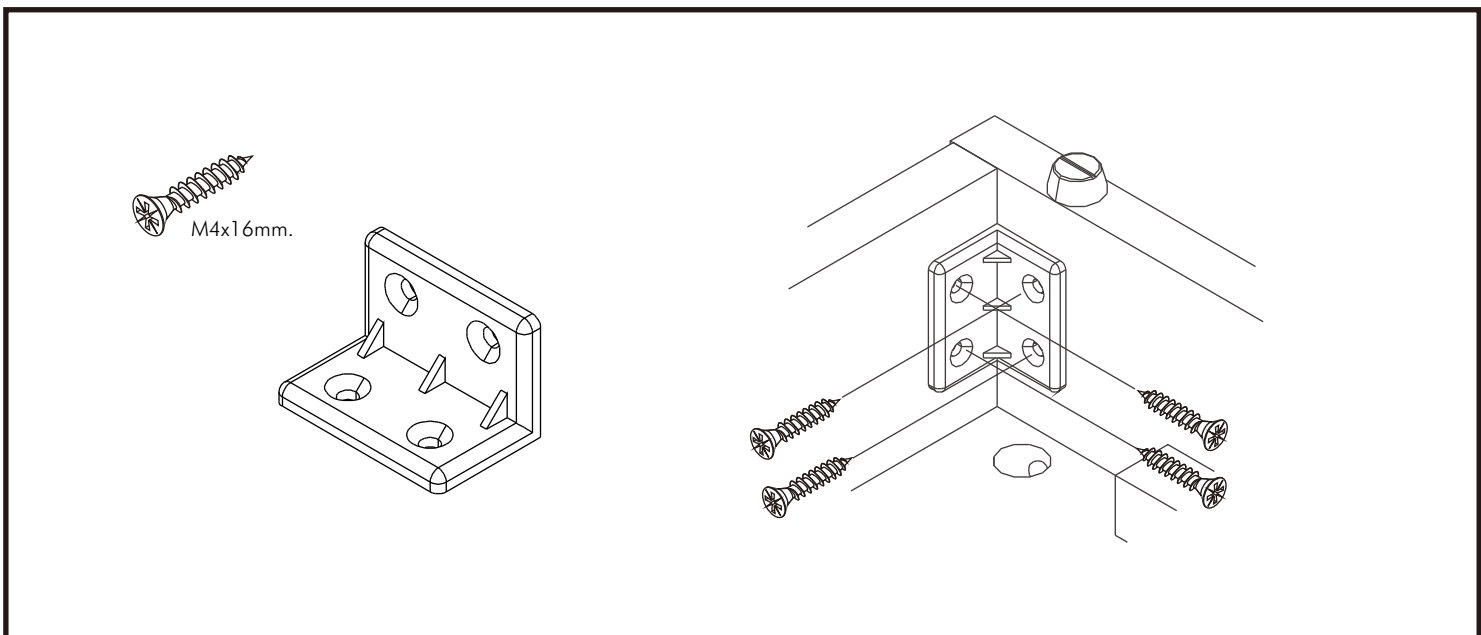
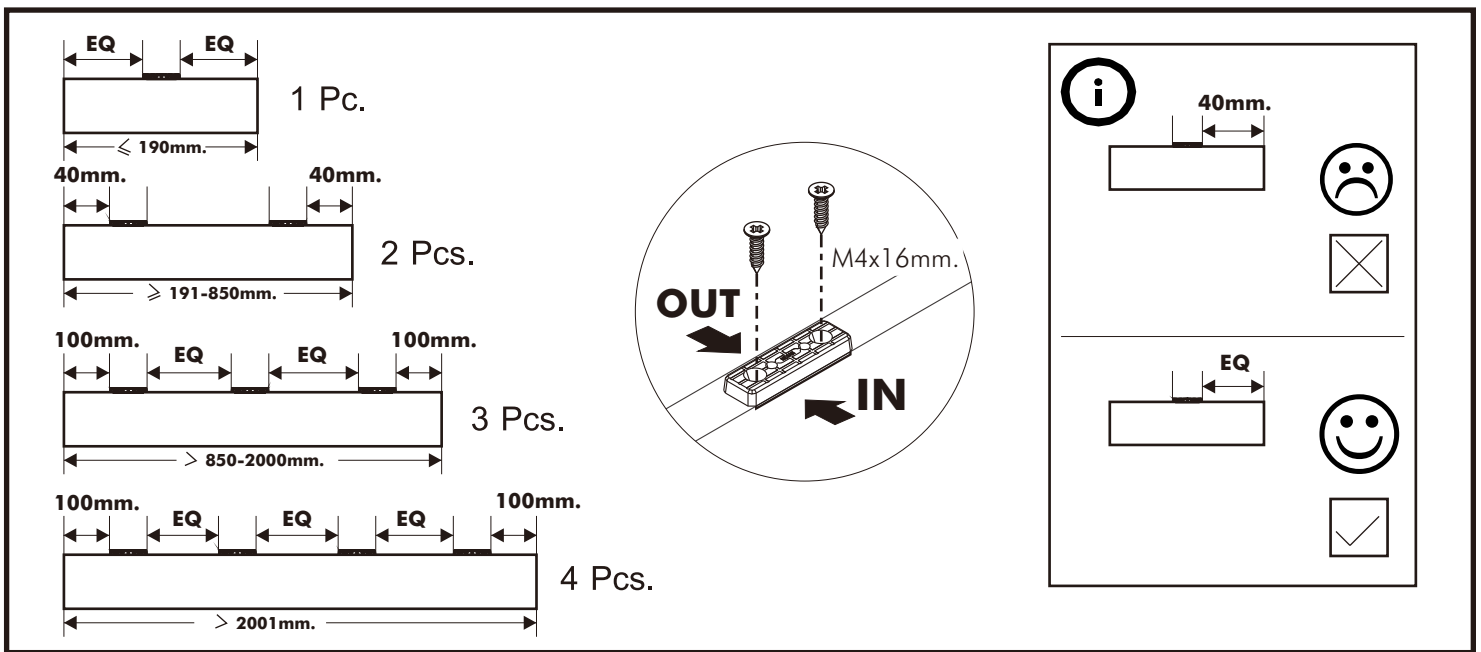
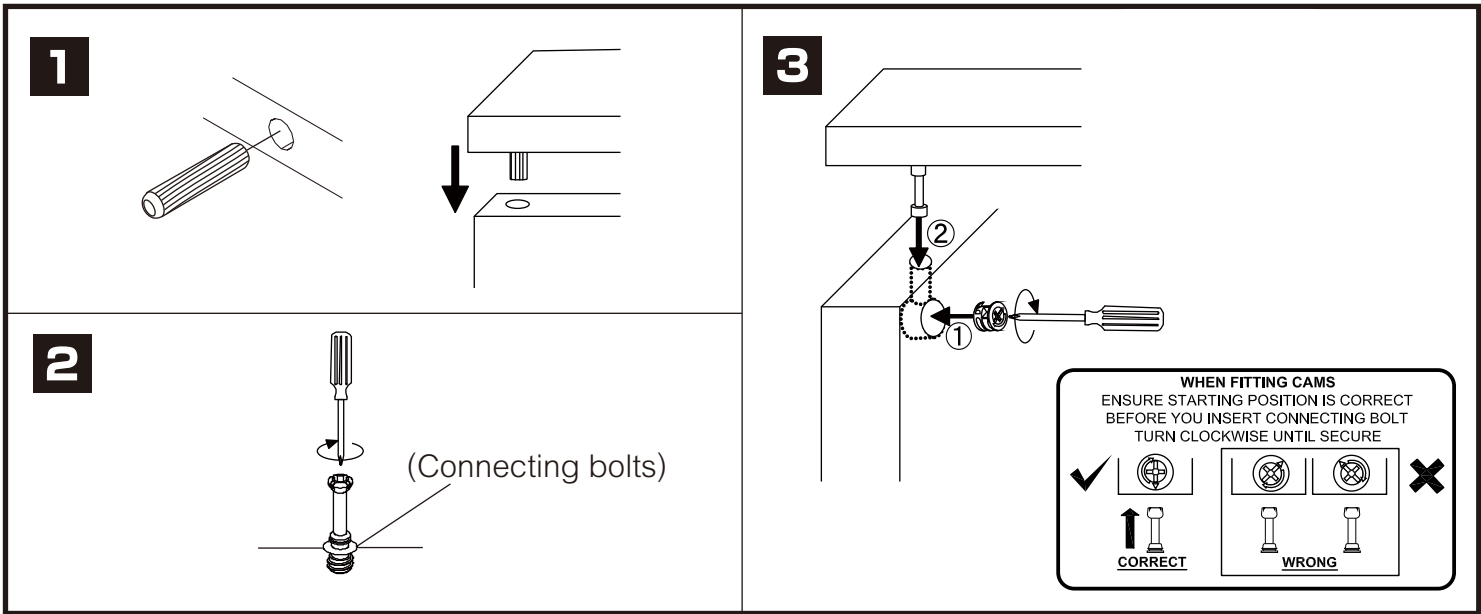


# ARISTO

**DRESSING TABLE**



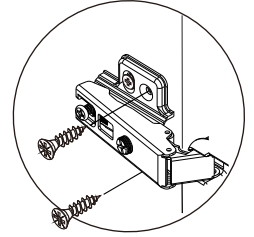
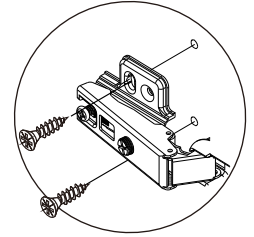
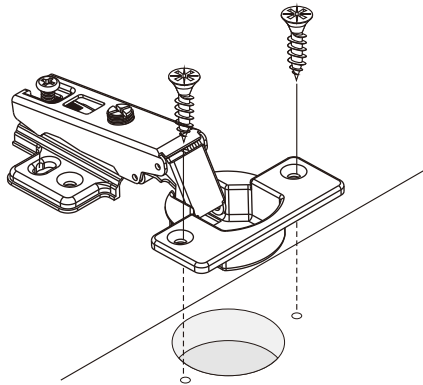
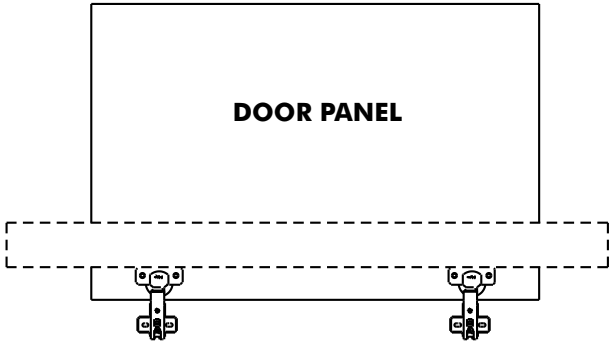
# CONNECT SYSTEM

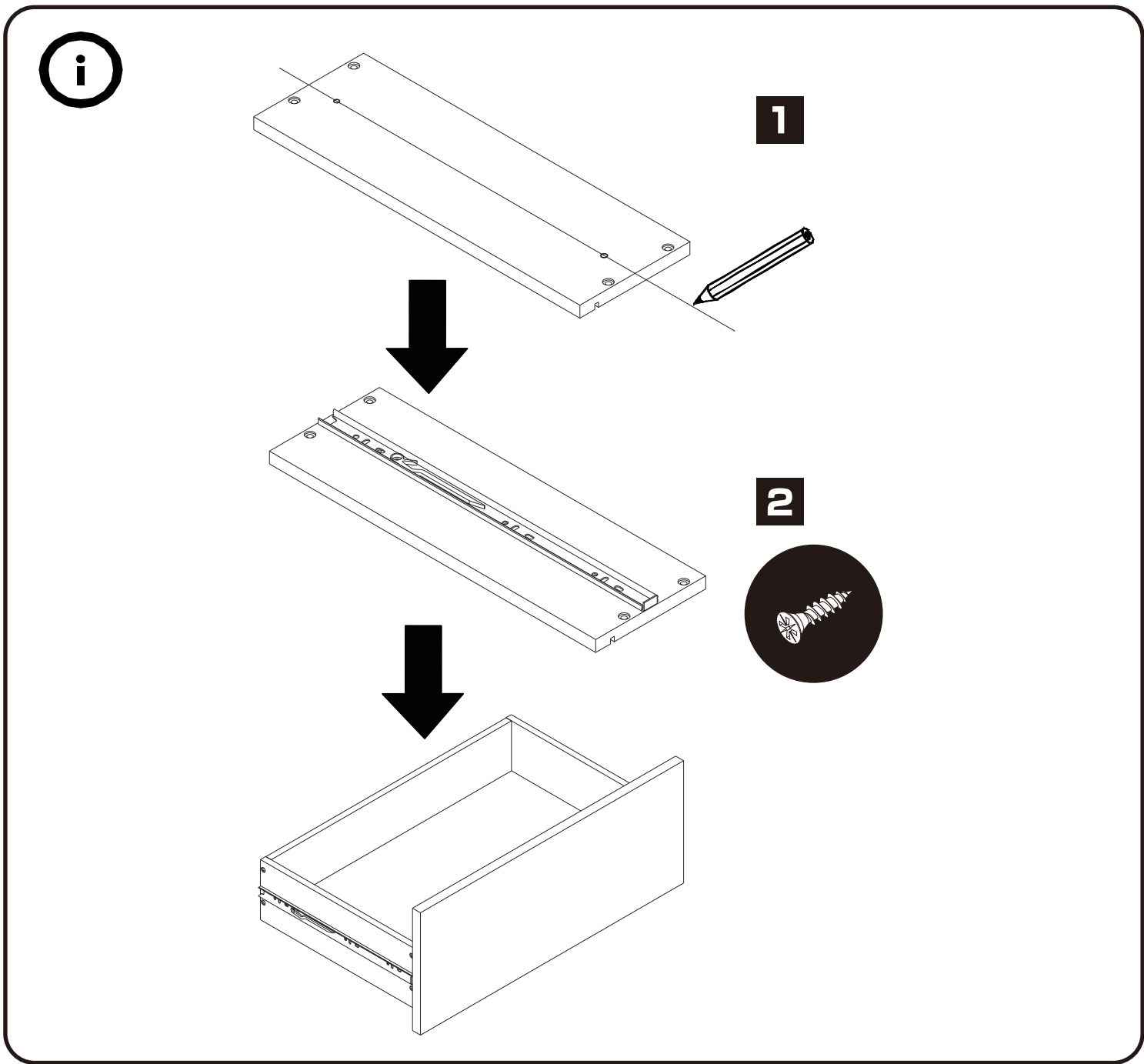
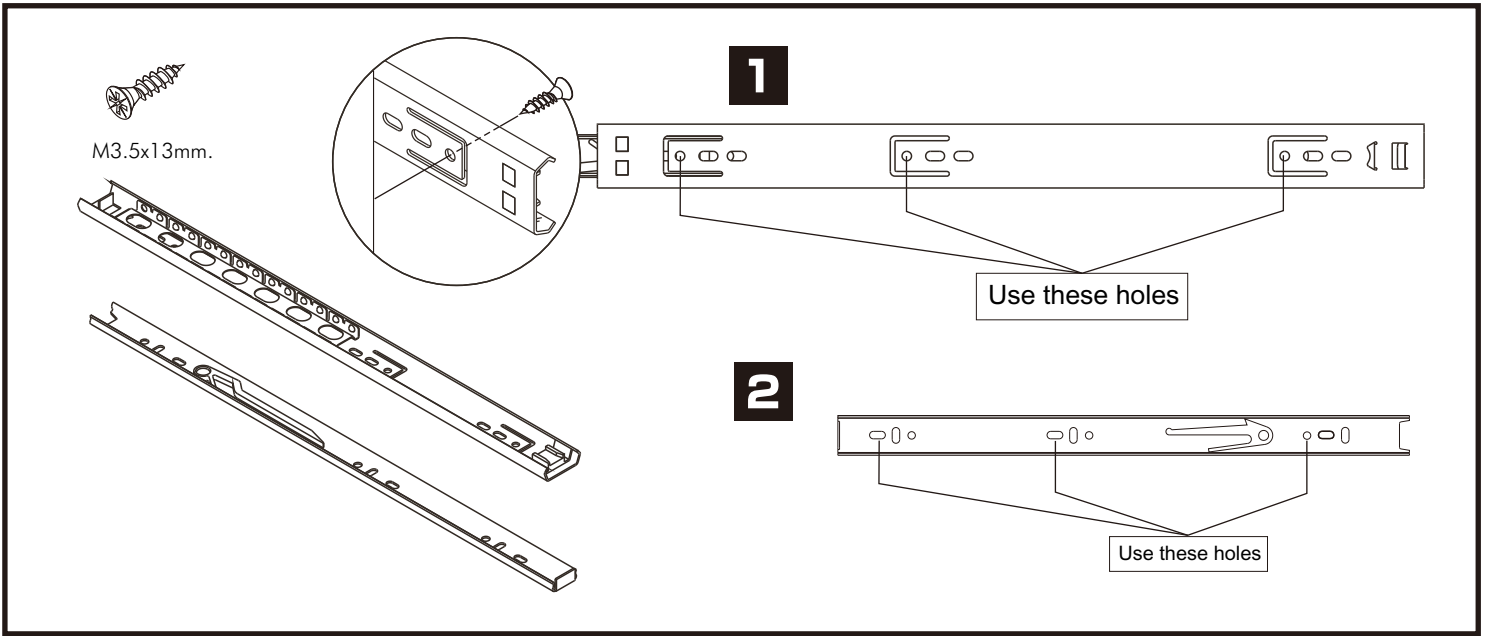


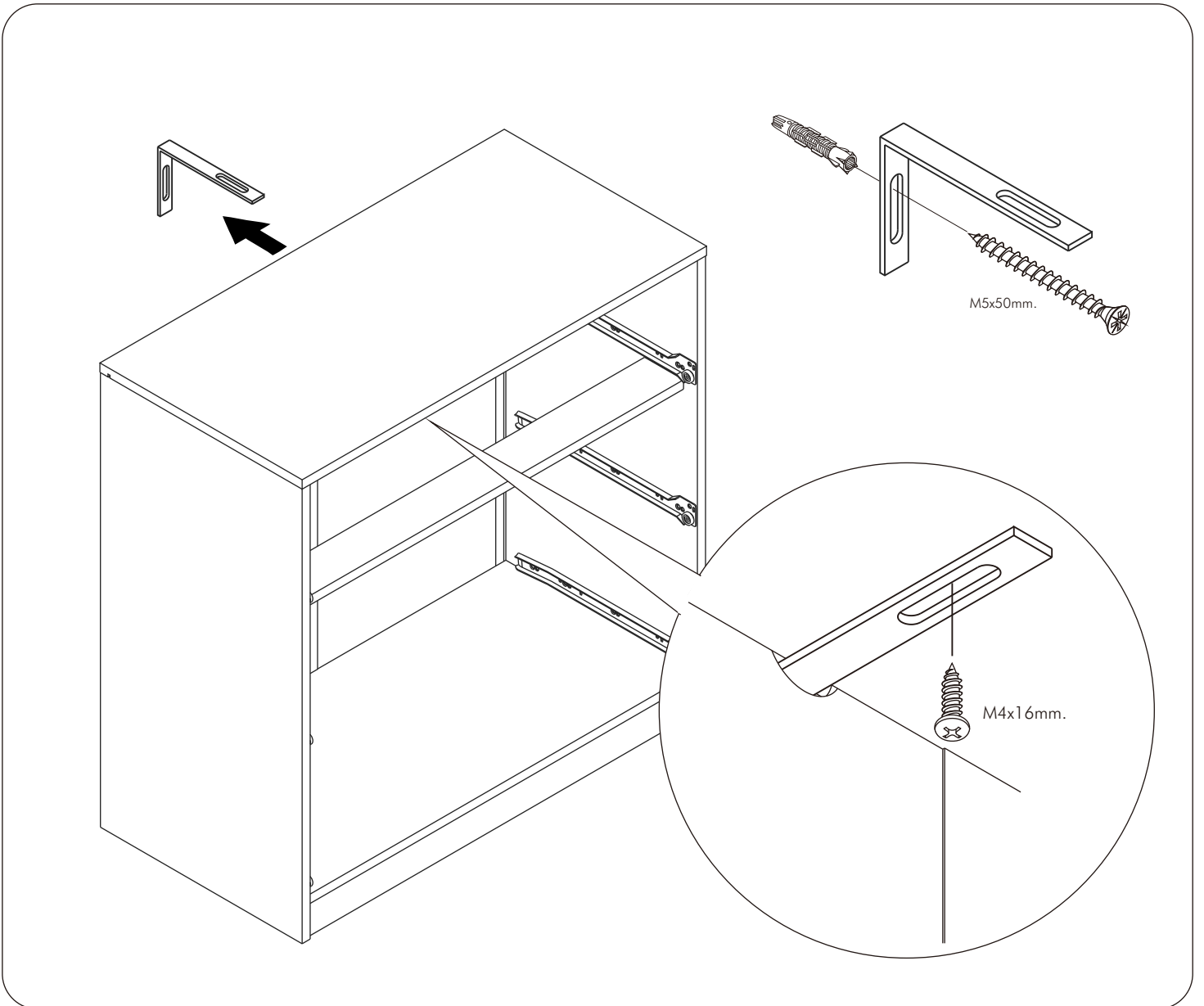
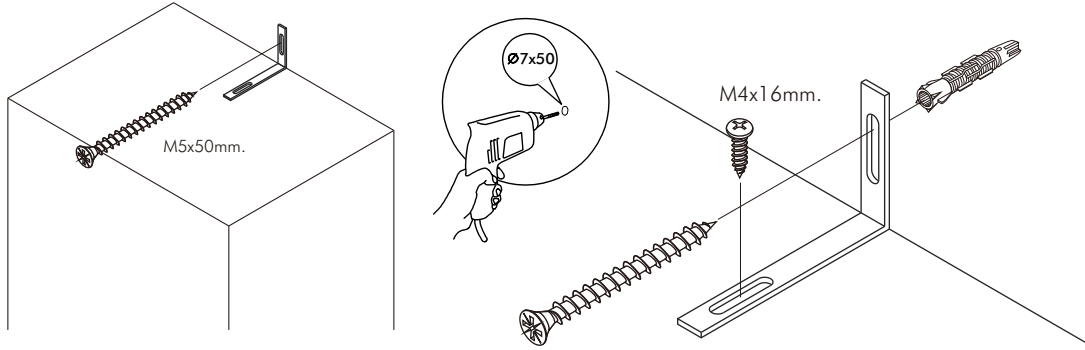
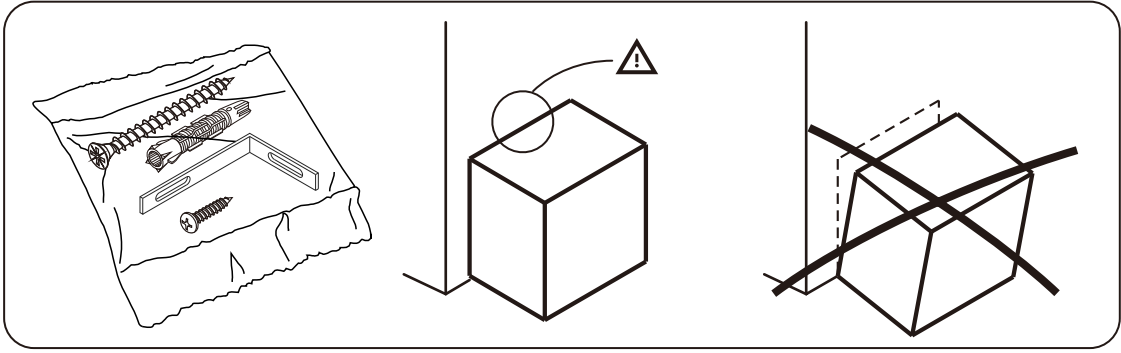
# CONNECT SYSTEM



M4x16mm.





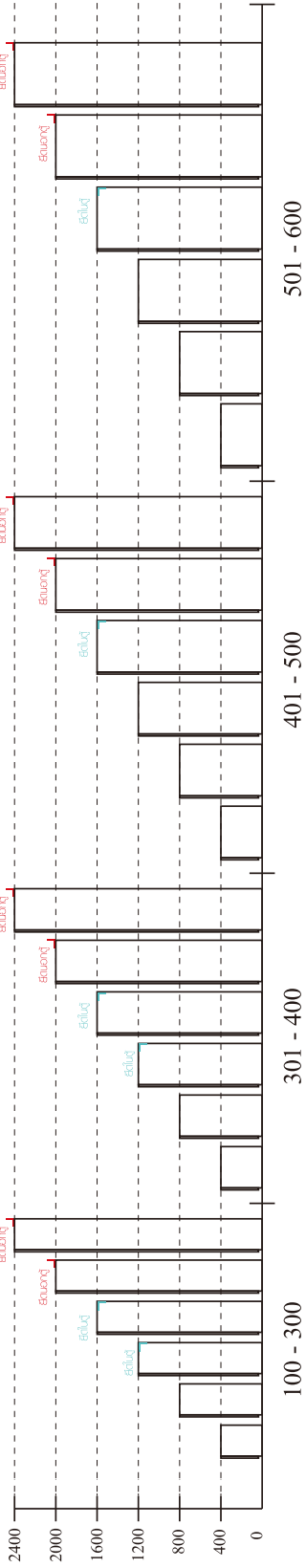


### มาตรฐาน การระบุสินค้าที่ต้องยึด Fitting กับสับ (Safety Fitting) \*\*\*หมายเหตุ เป็นชุดเด็ก ไม้ชุดตั้ง Fitting กับสับทุกตัว\*\*\*

ยึดติดจากกันสับกับตู้สูง (ตั้งได้ 2 m. ขึ้นไป)

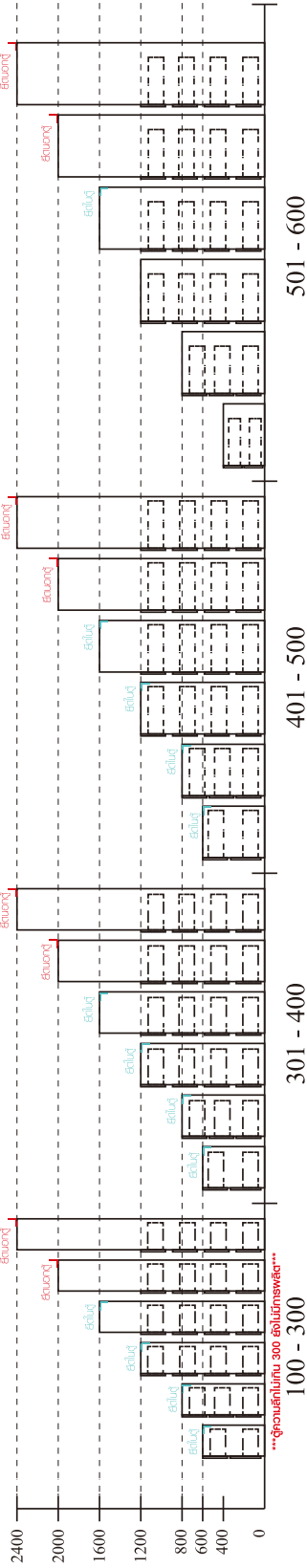
ขนาด ตู้บานเปิด / ตู้บานปิด + ช่องใส่

High (ความสูง)



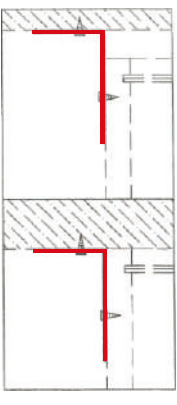
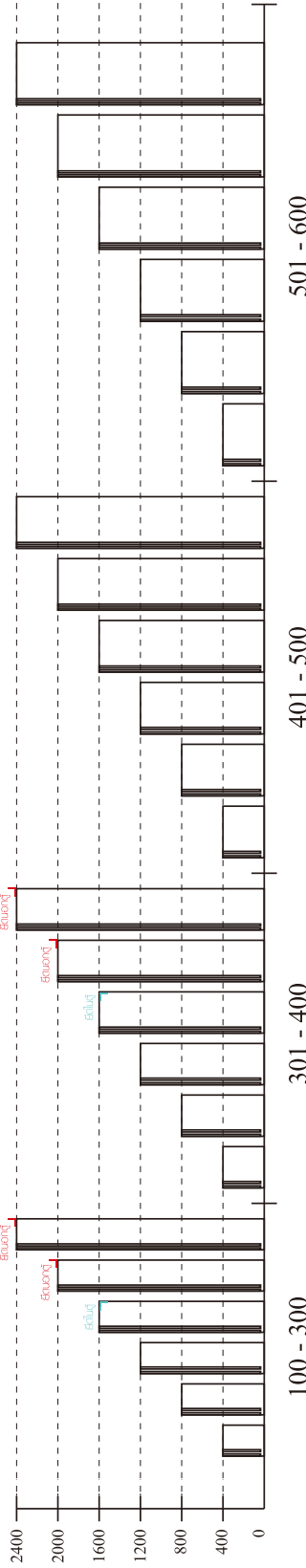
ขนาด ตู้ลิ้นชัก / ตู้ลิ้นชัก + ช่องใส่ / ตู้ลิ้นชัก + บานเปิด / ตู้ลิ้นชัก + บานใส่

High (ความสูง)



ขนาด ตู้บานใส่ลิ้น / ตู้ใส่

High (ความสูง)



ยึดติดของหลวม

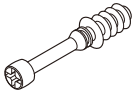


ยึดติดของหลวม

ยึดติดจากกันสับกับตู้เตี้ย (น้อยกว่า 2 m.)

# HARDWARE

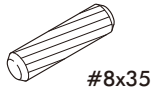
## -BODY SET



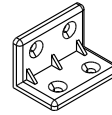
**x 2**



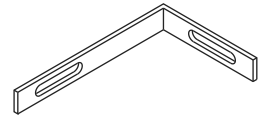
**x 2**



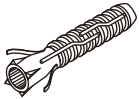
**x 32**



**x 36**



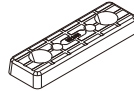
**x 1**



**x 1**



**x 10**



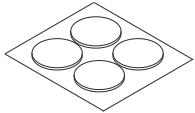
**x 10**



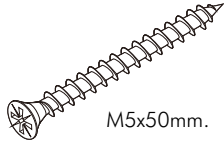
**x 4**



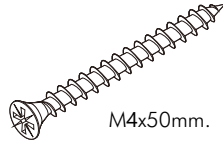
**x 8**



**x 1**



**x 1**



**x 4**



**x 10**



M4x16mm.

**x 5**



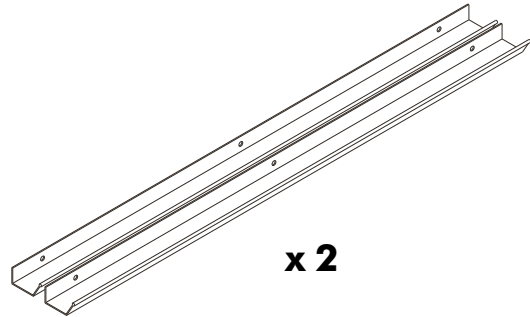
M4x25mm.

**x 8**



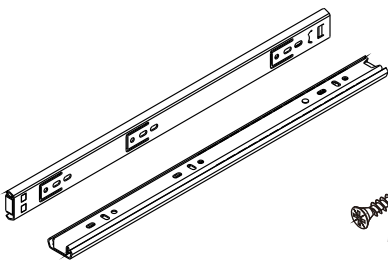
M4x16mm.

**x 164**



**x 2**

## -DRAWER SET



**x 1**



M3.5x13mm.

**x 12**



M4x40mm.

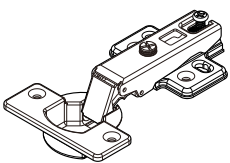
**x 10**



M6x23mm.

**x 2**

## -DOOR SET



**x 4**



M4x16mm.

**x 24**



**x 4**



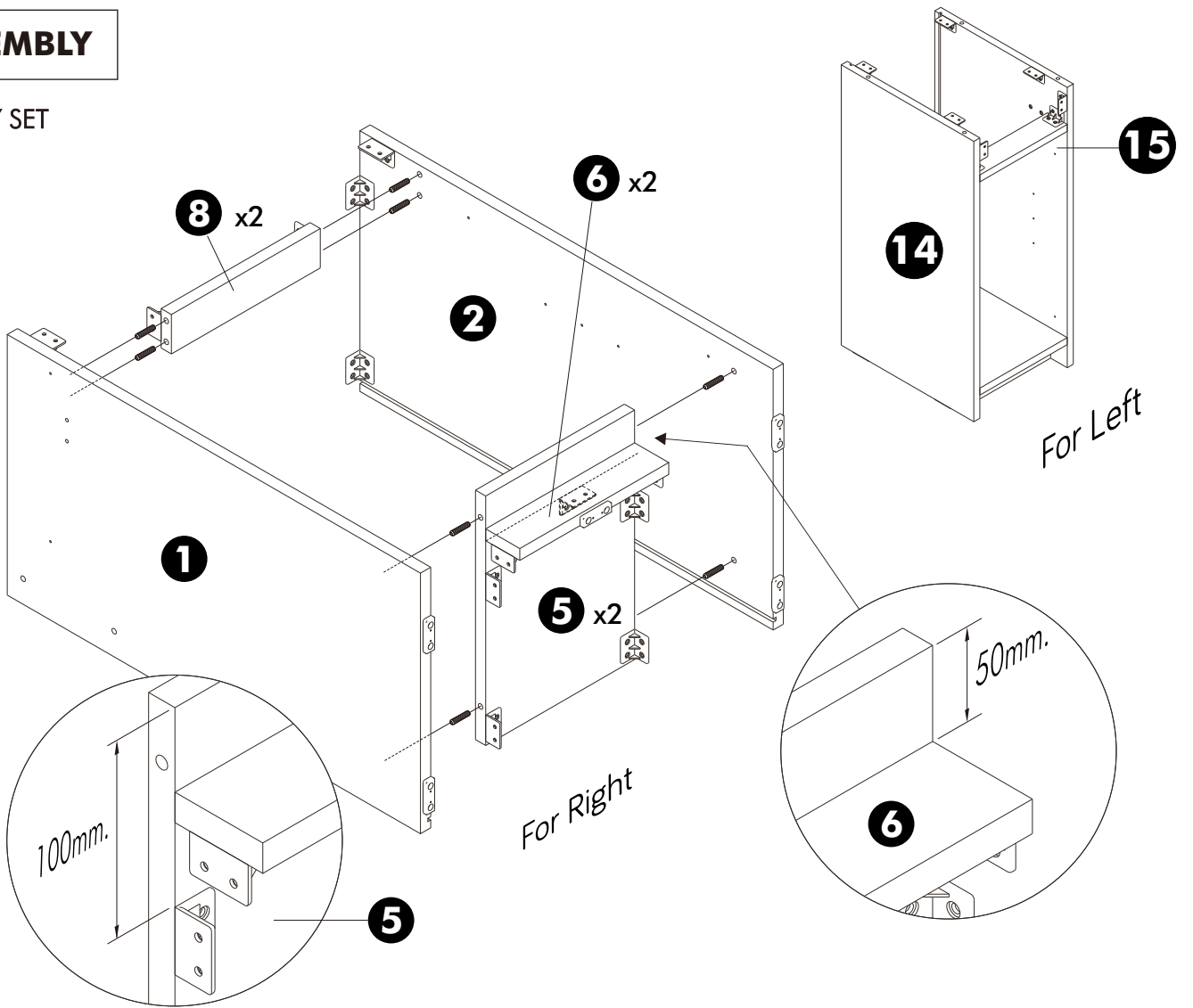
#6x1/2"

**x 6**

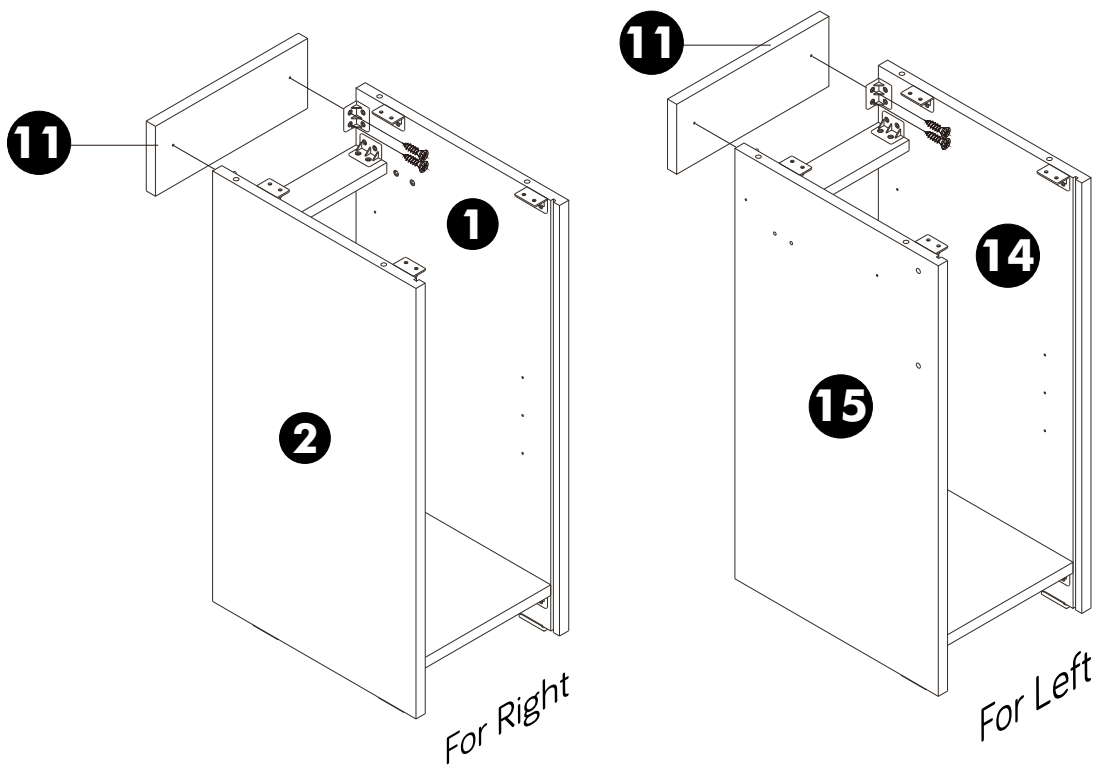
# ASSEMBLY

-BODY SET

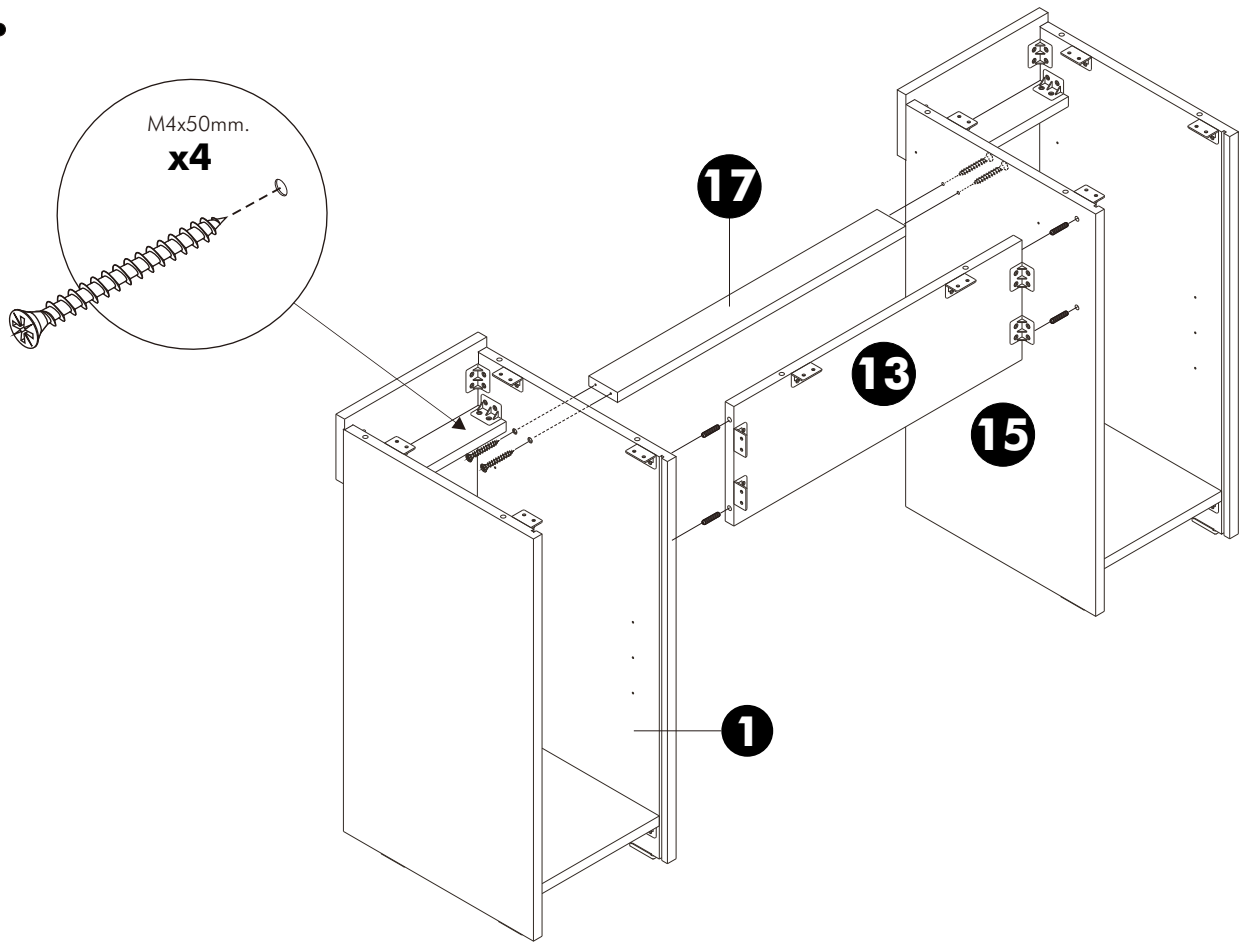
**1.**



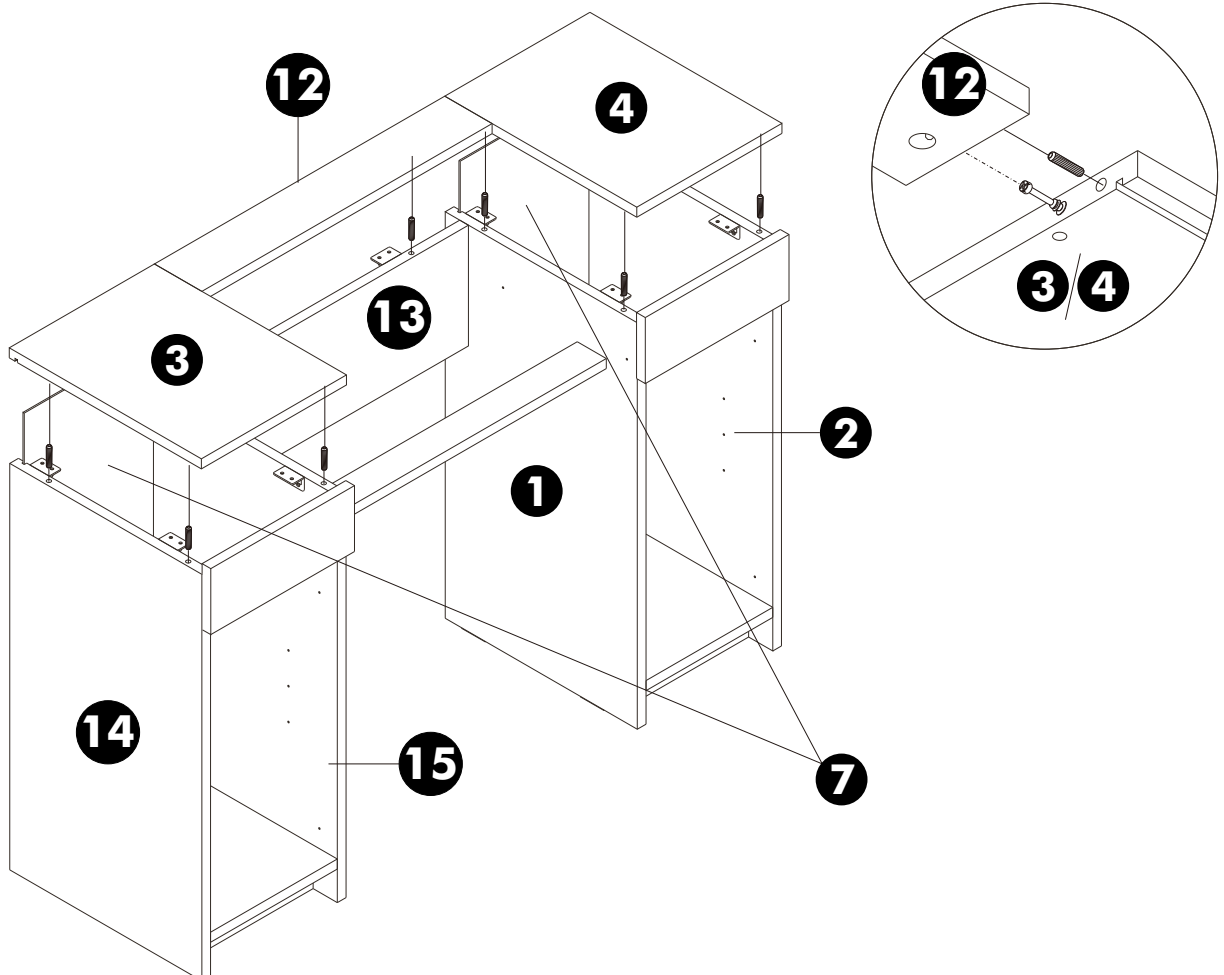
**2.**



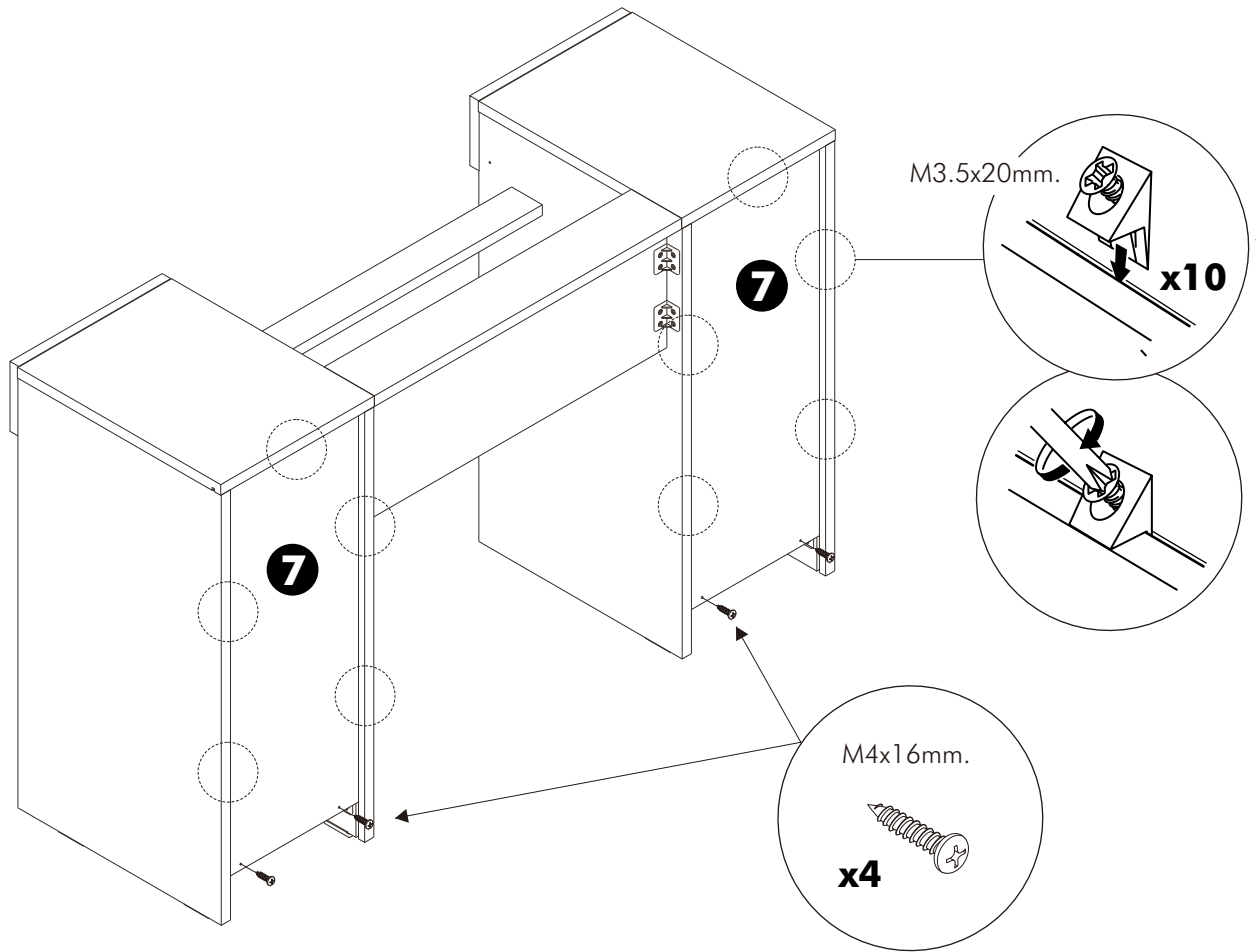
**3.**



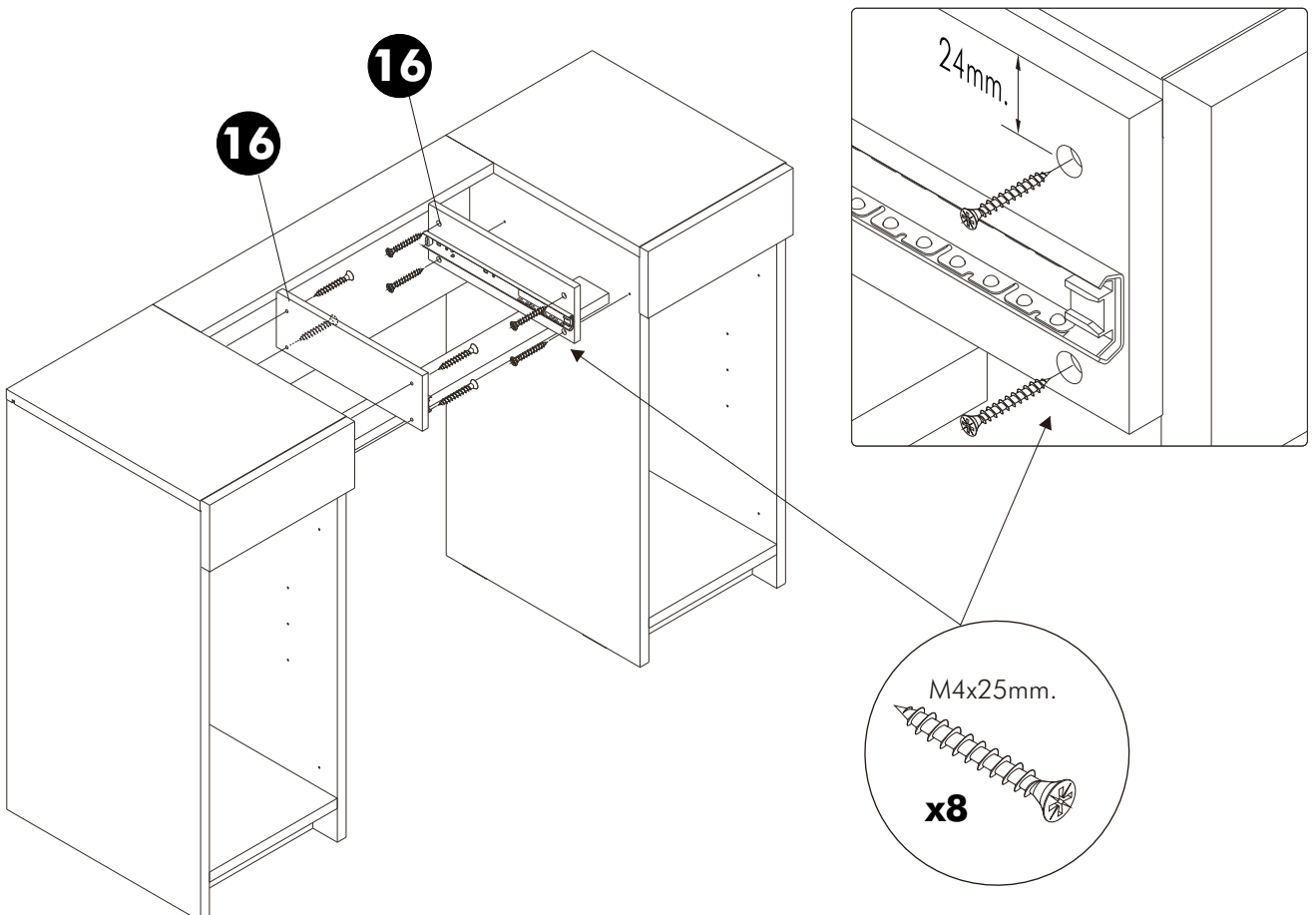
**4.**



**5.**

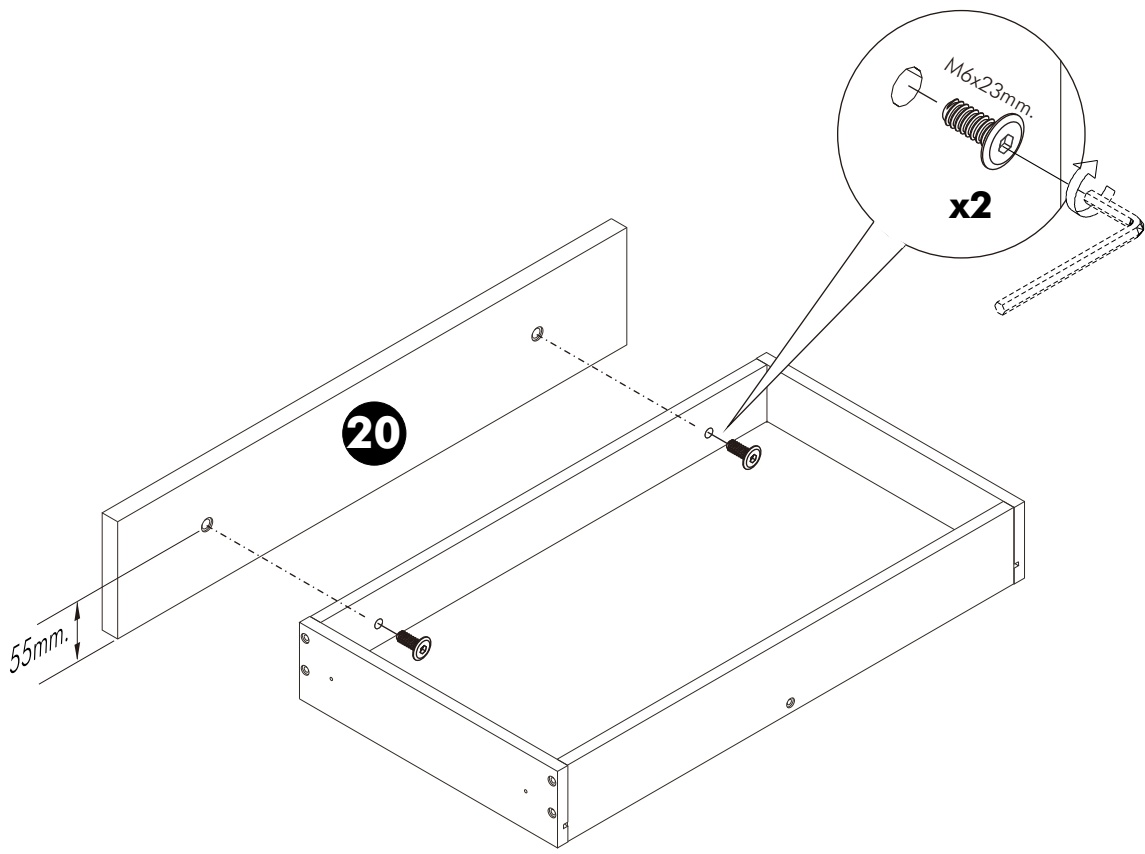
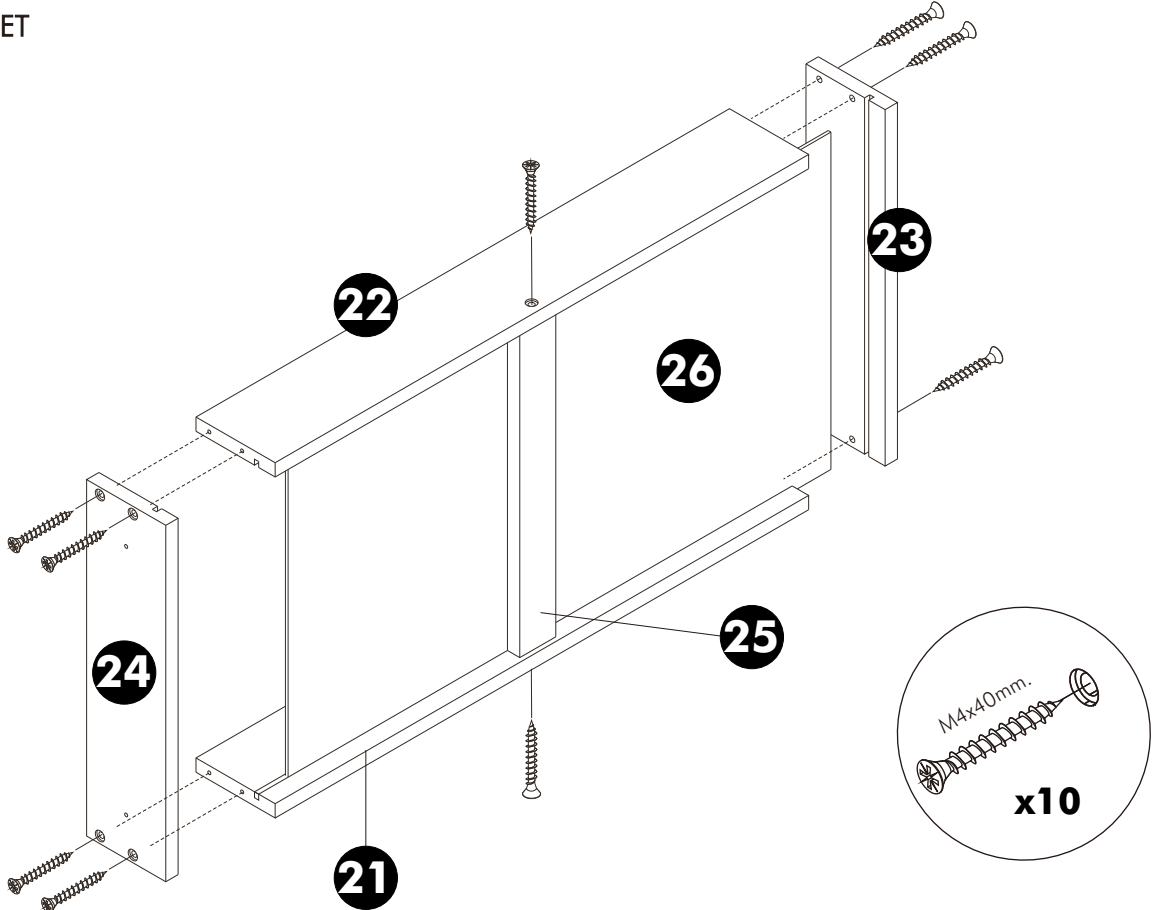


**6.**



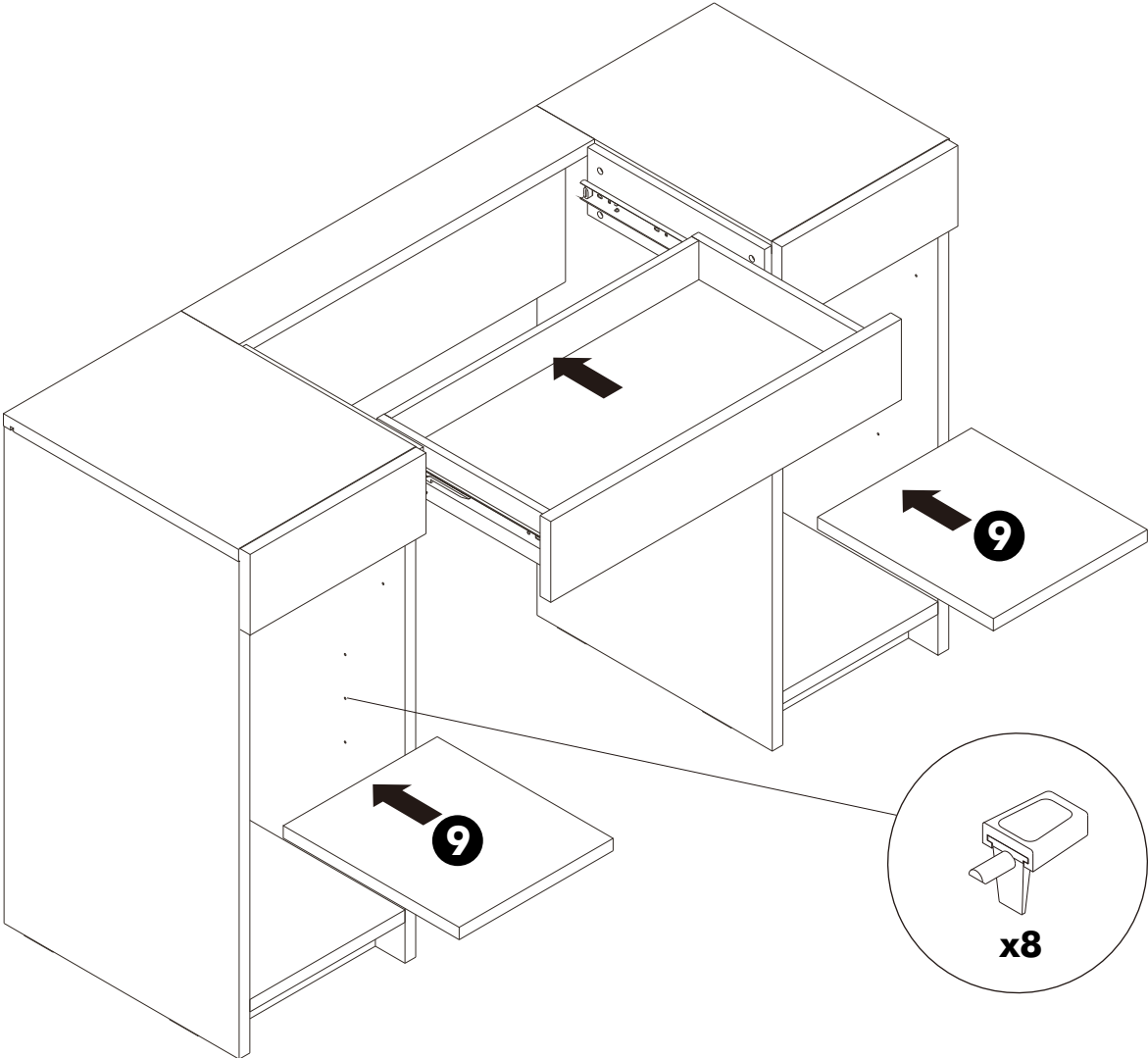
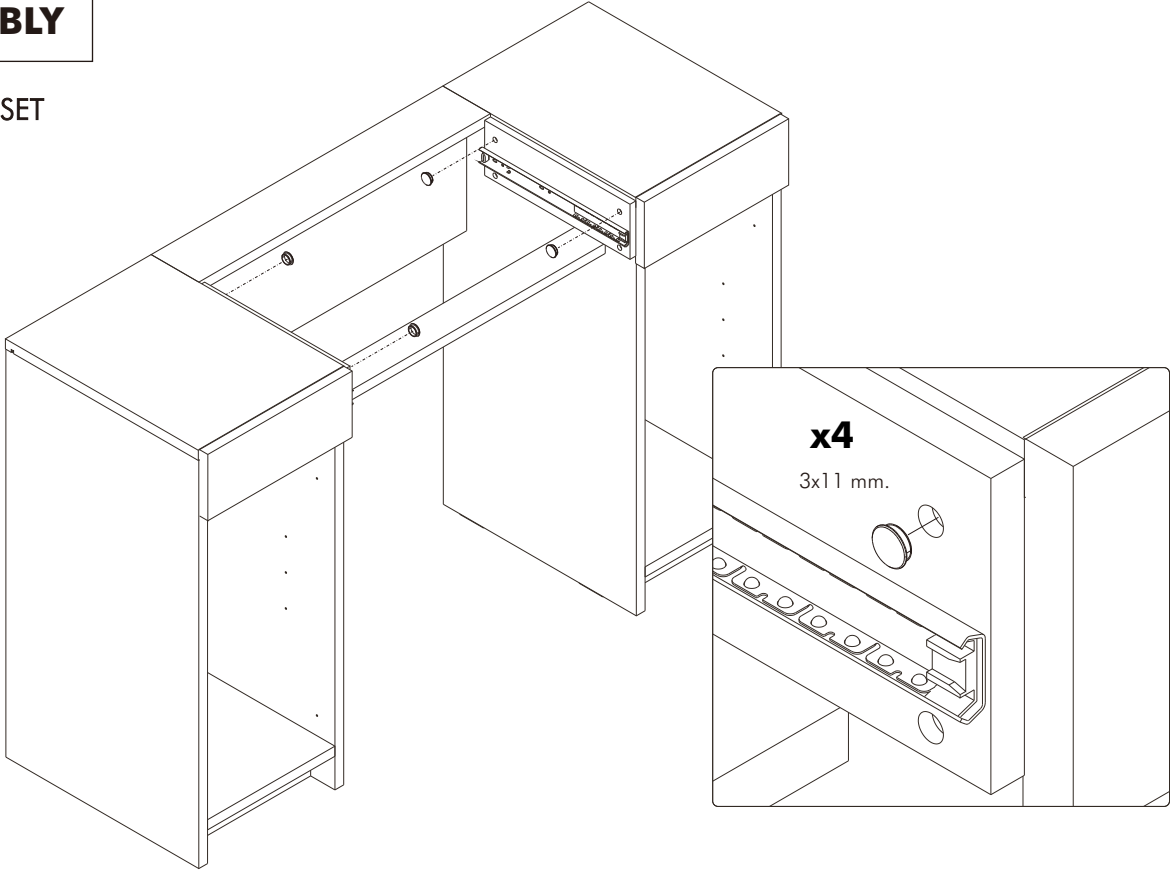
**ASSEMBLY**

-DRAWER SET



**ASSEMBLY**

-DRAWER SET



# ASSEMBLY

-DOOR SET

