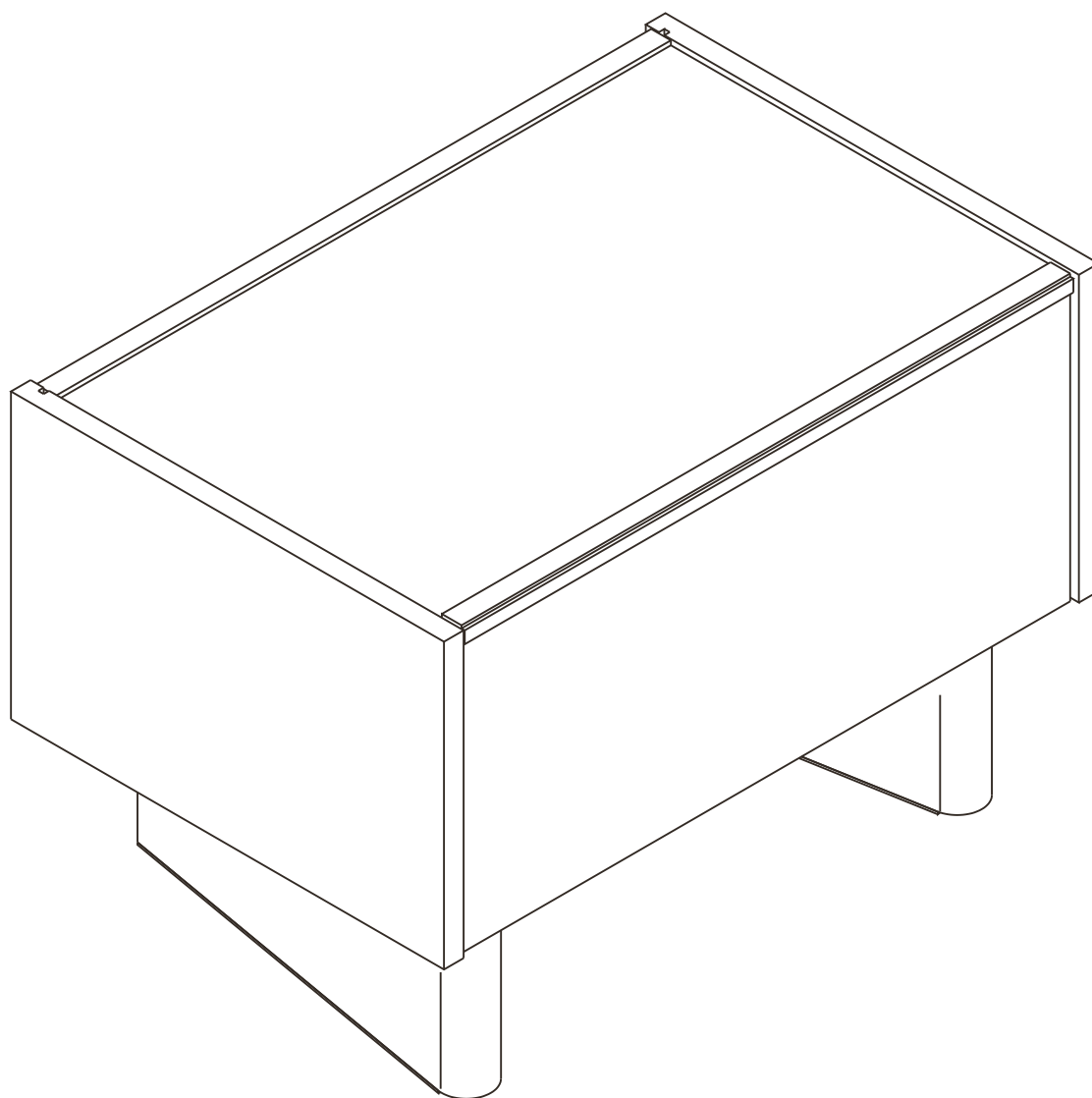
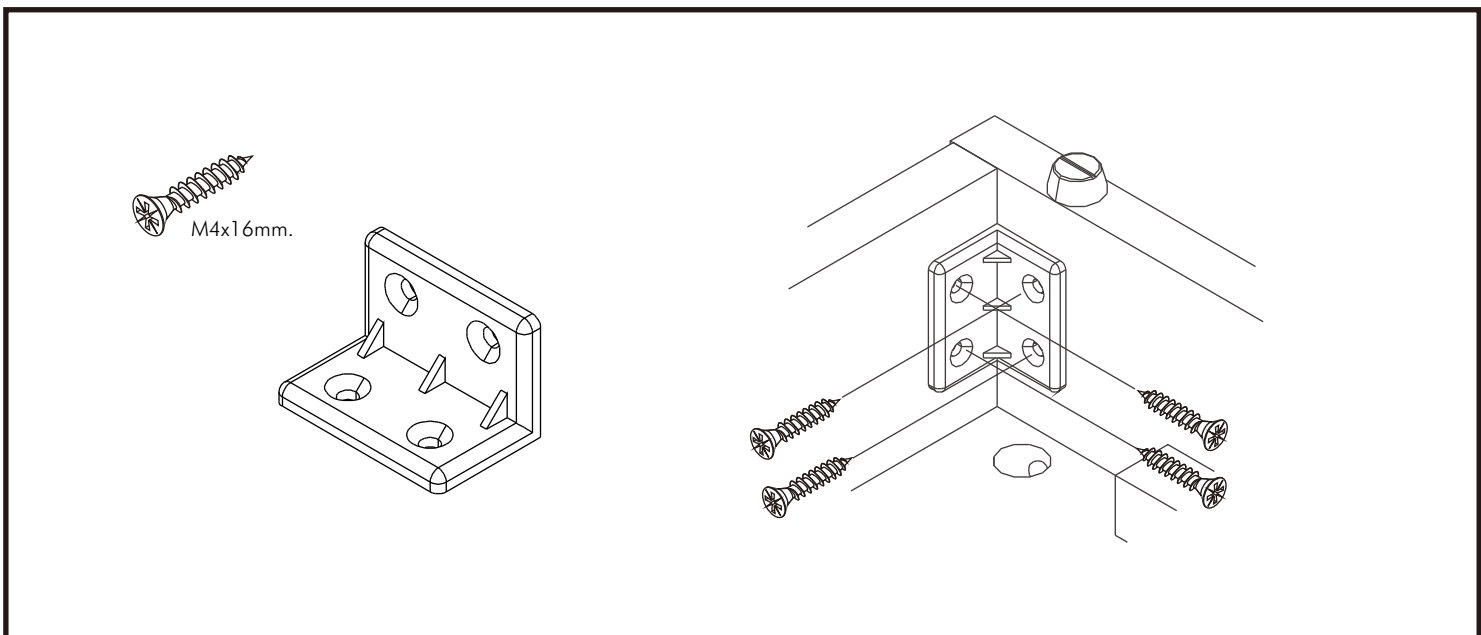
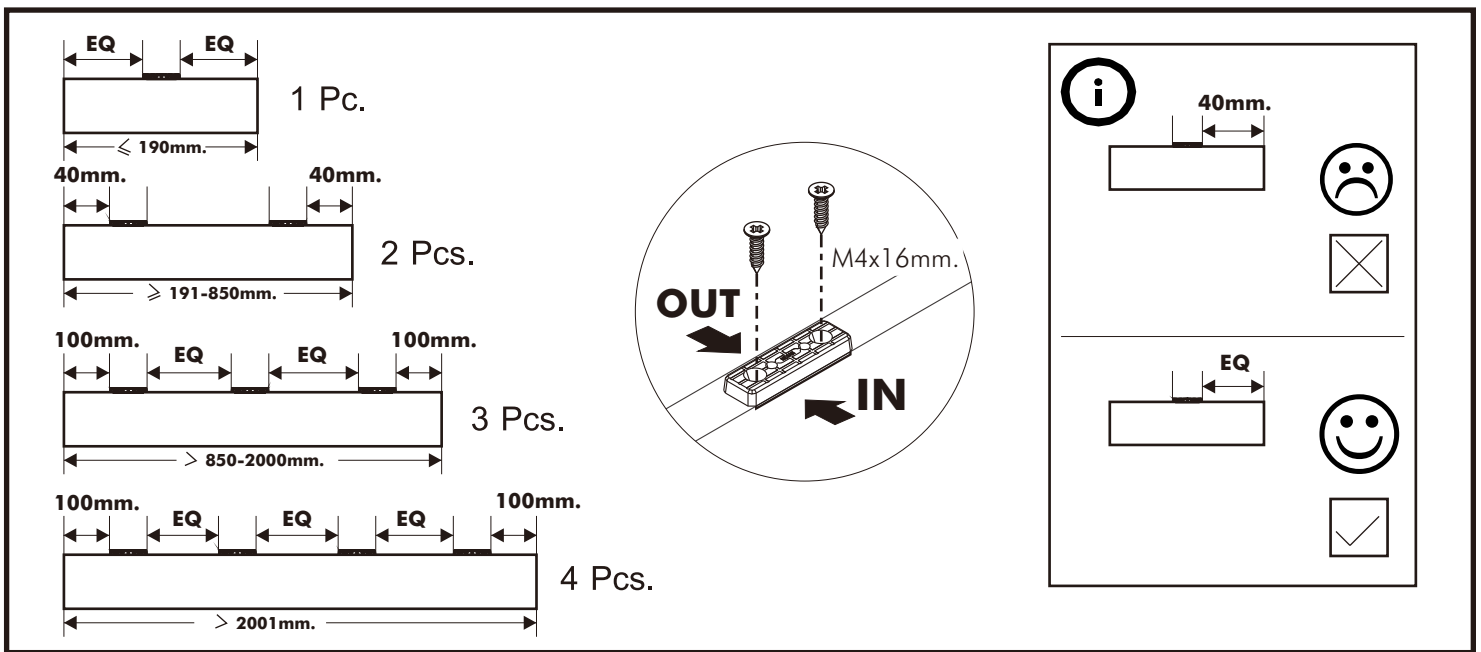
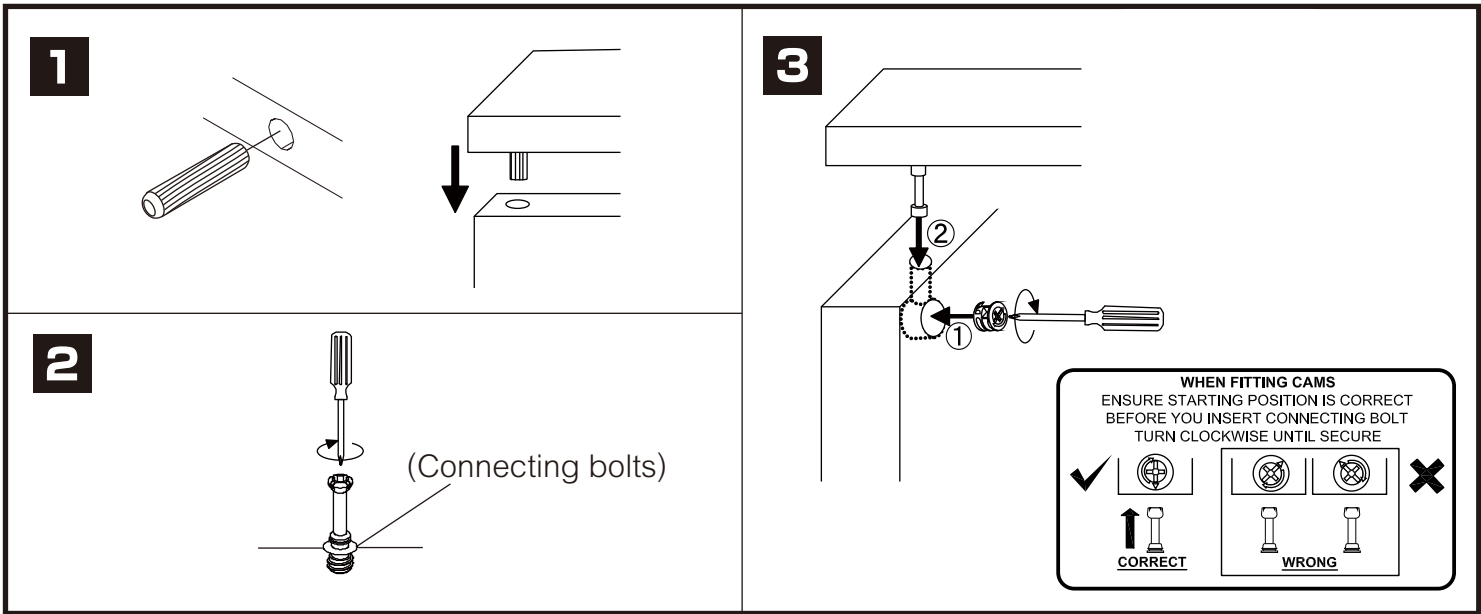


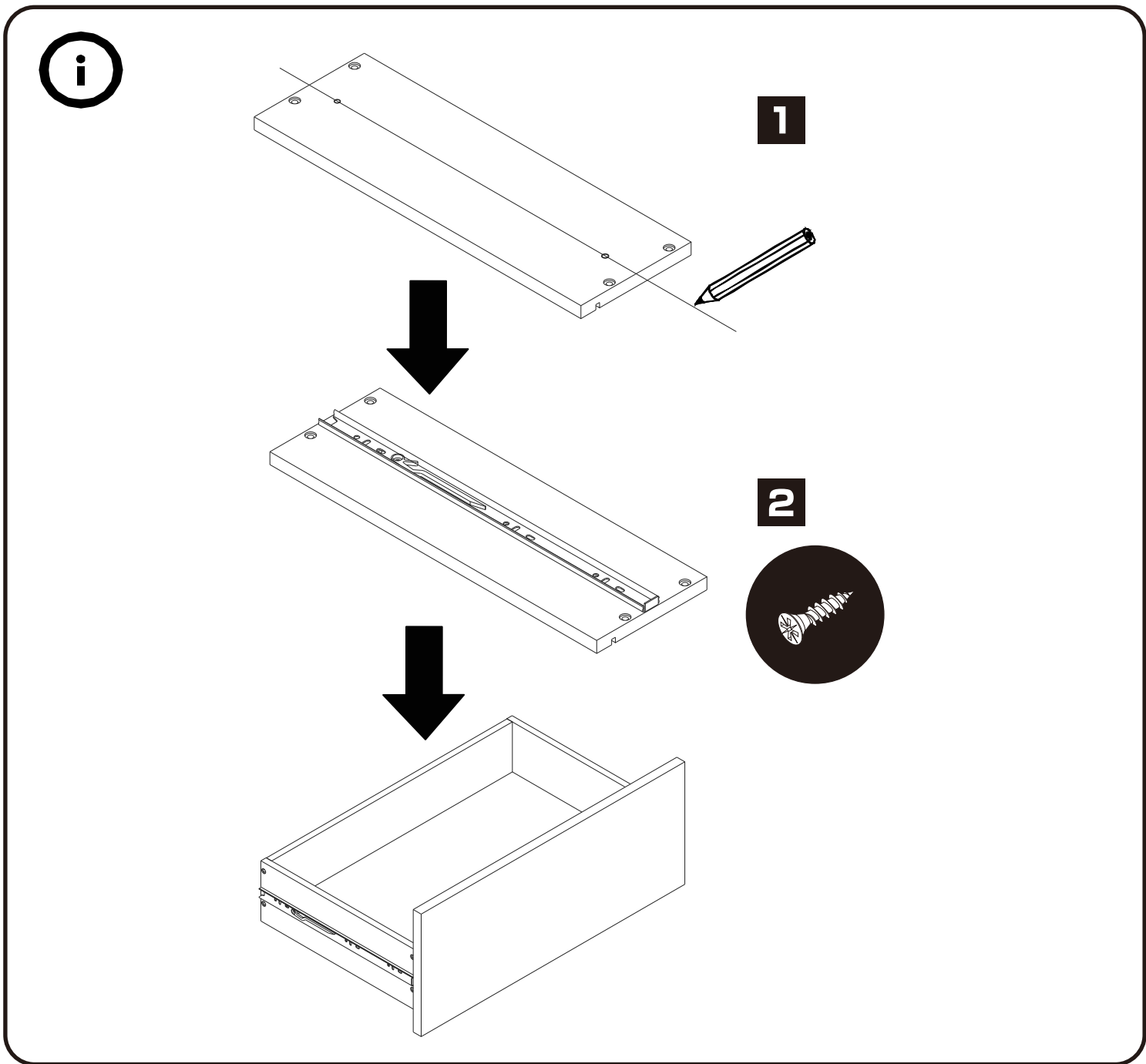
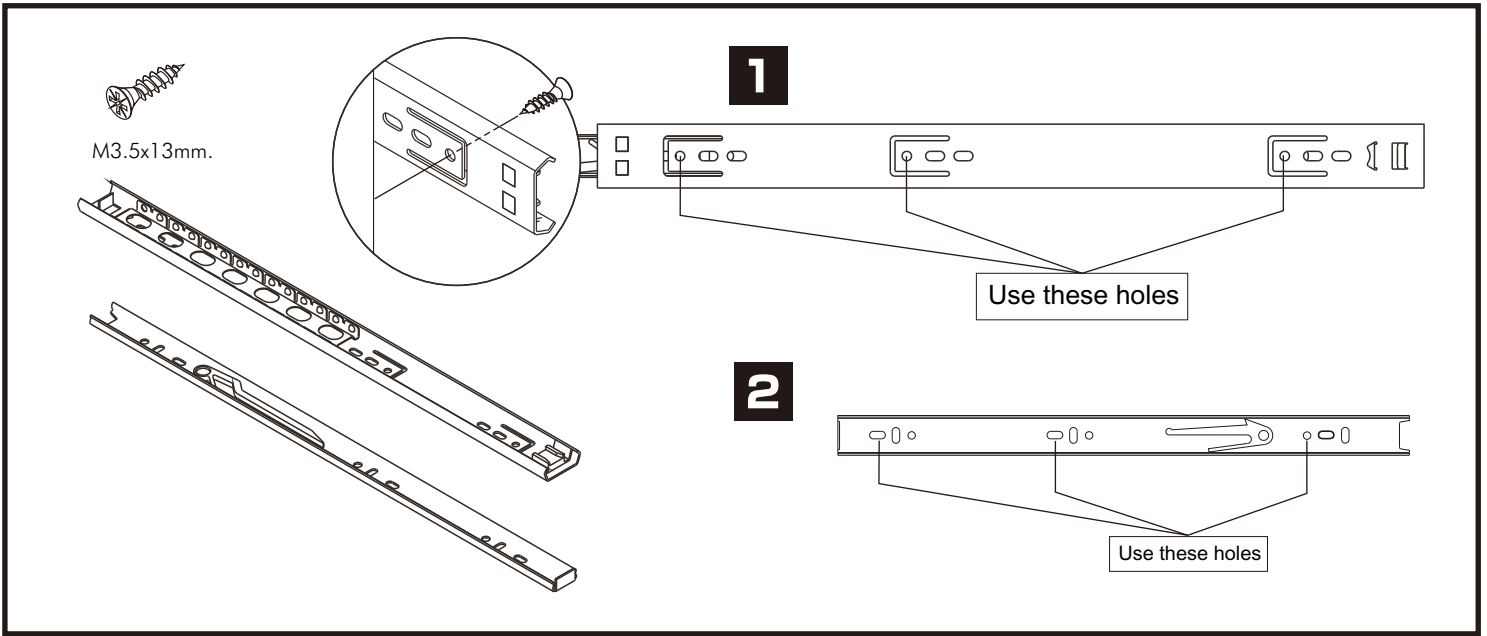
# ARISTO

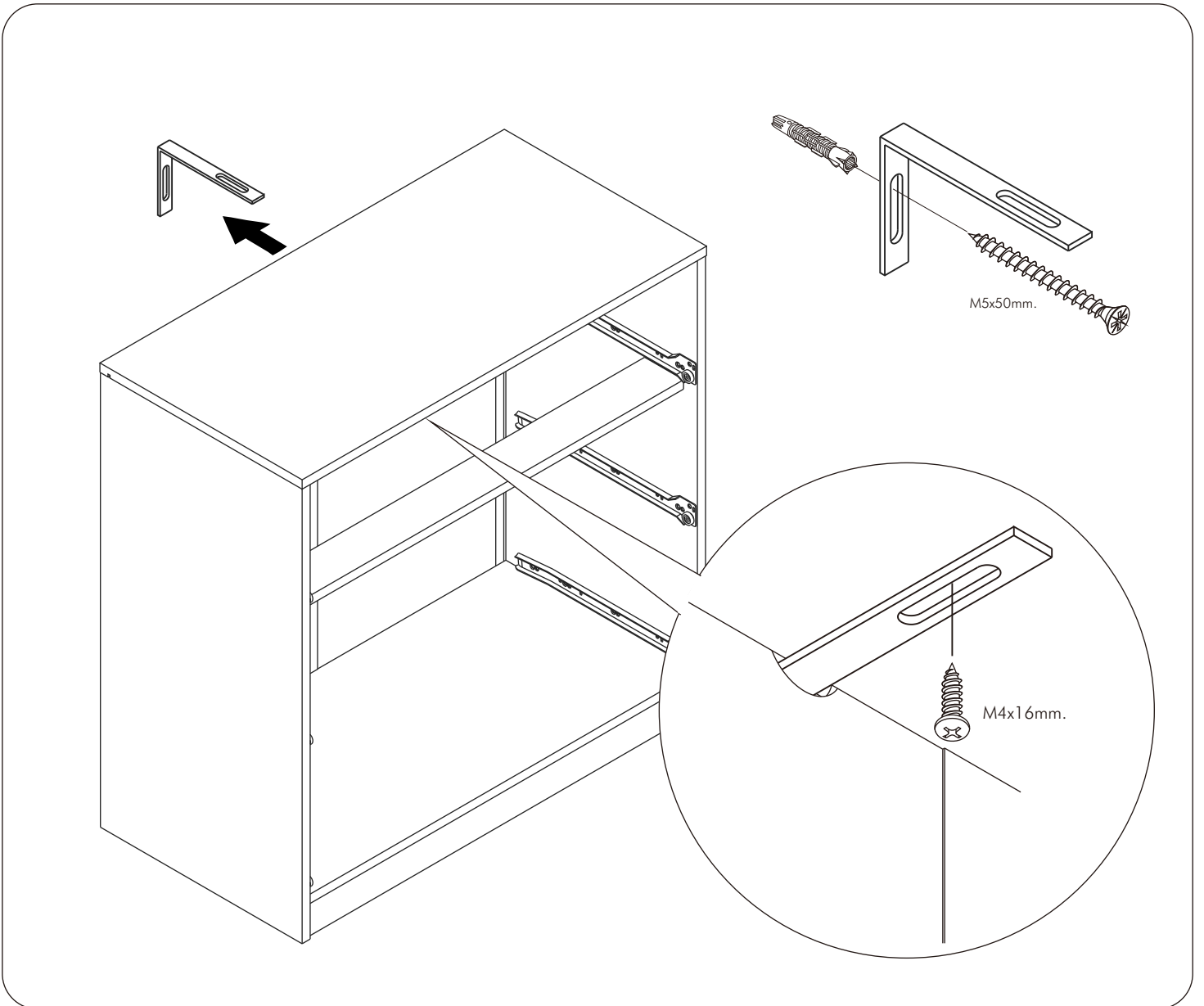
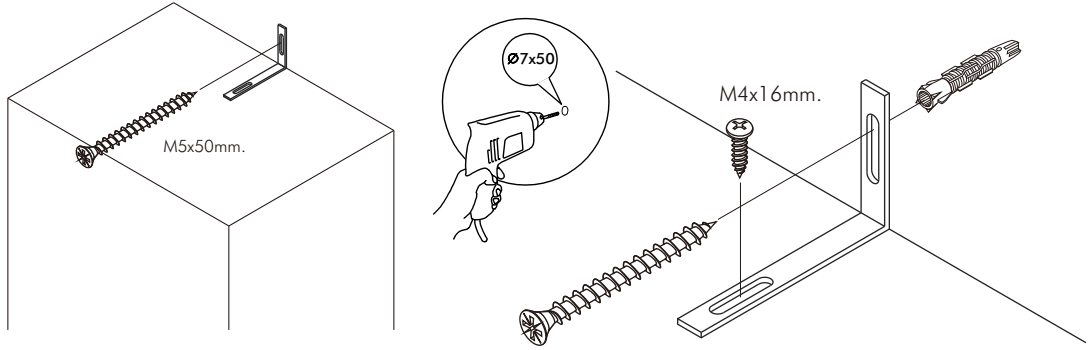
**NIGHT TABLE 60Cm.**



# CONNECT SYSTEM

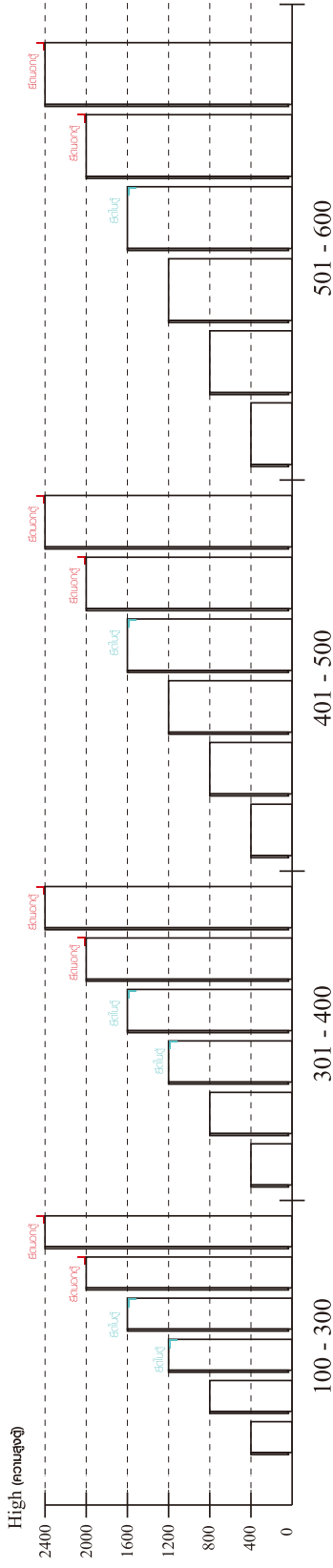






## มาตรฐาน การระบุสินค้าที่ต้องยึด Fitting กันล้ม (Safety Fitting) \*\*\*หมายเหตุ เป็นชุดเด็ก ไม้ชุดตั้ง Fitting กันล้มทุกตัว\*\*\*

■ หมวด ตู้บานเปิด / ตู้บานปิด + ช่องใส่



■ ยึดตายจากกันล้มกับตู้สูง (ตั้งแต่ 2 m. ขึ้นไป)



ยึดตายบนผนัง

ยึดตายออกหลวม

■ หมวด ตู้ลิ้นชัก / ตู้ลิ้นชัก + ช่องใส่ / ตู้ลิ้นชัก + บานเปิด / ตู้ลิ้นชัก + บานสไลด์



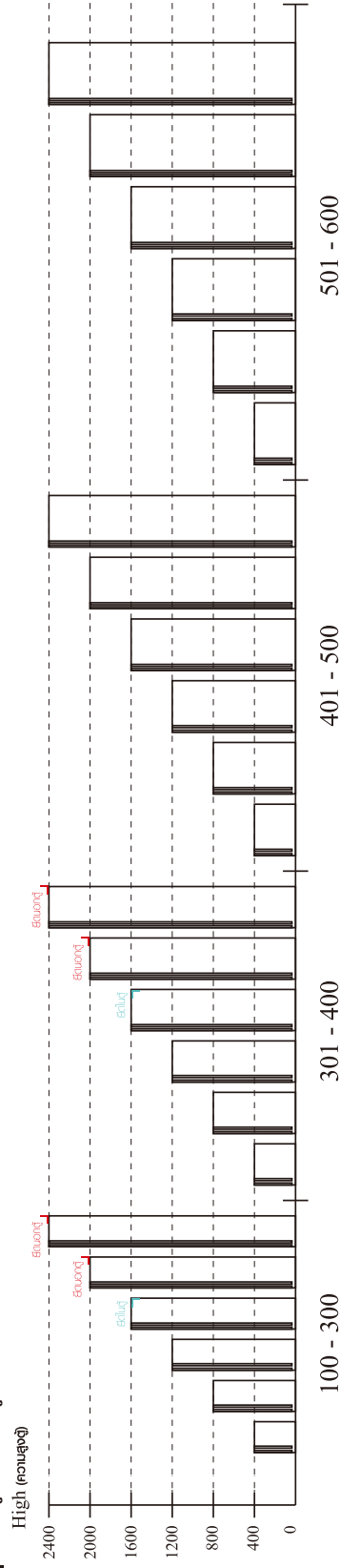
■ ยึดตายจากกันล้มกับตู้เตี้ย (น้อยกว่า 2 m.)



ยึดตายบนผนัง

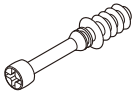
ยึดตายออกหลวม

■ หมวด ตู้บานสไลด์ / ตู้ใส่



# HARDWARE

## -BODY SET

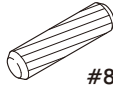


**x 4**



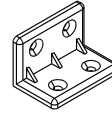
19mm.

**x 4**

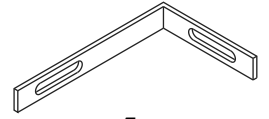


#8x35

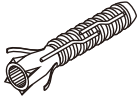
**x 12**



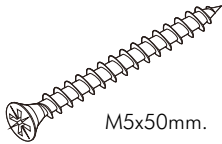
**x 4**



**x 1**

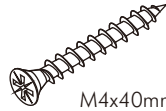


**x 1**



M5x50mm.

**x 1**



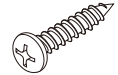
M4x40mm.

**x 2**



M4x16mm.

**x 16**



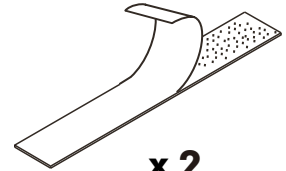
M4x16mm.

**x 1**



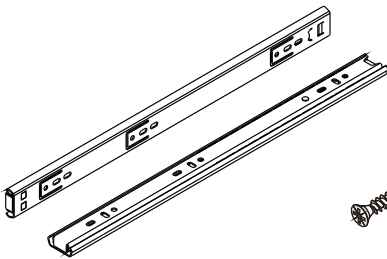
M4x45mm.

**x 4**



**x 2**

## -DRAWER SET

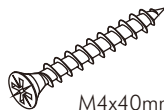


**x 1**



M3.5x13mm.

**x 12**



M4x40mm.

**x 10**



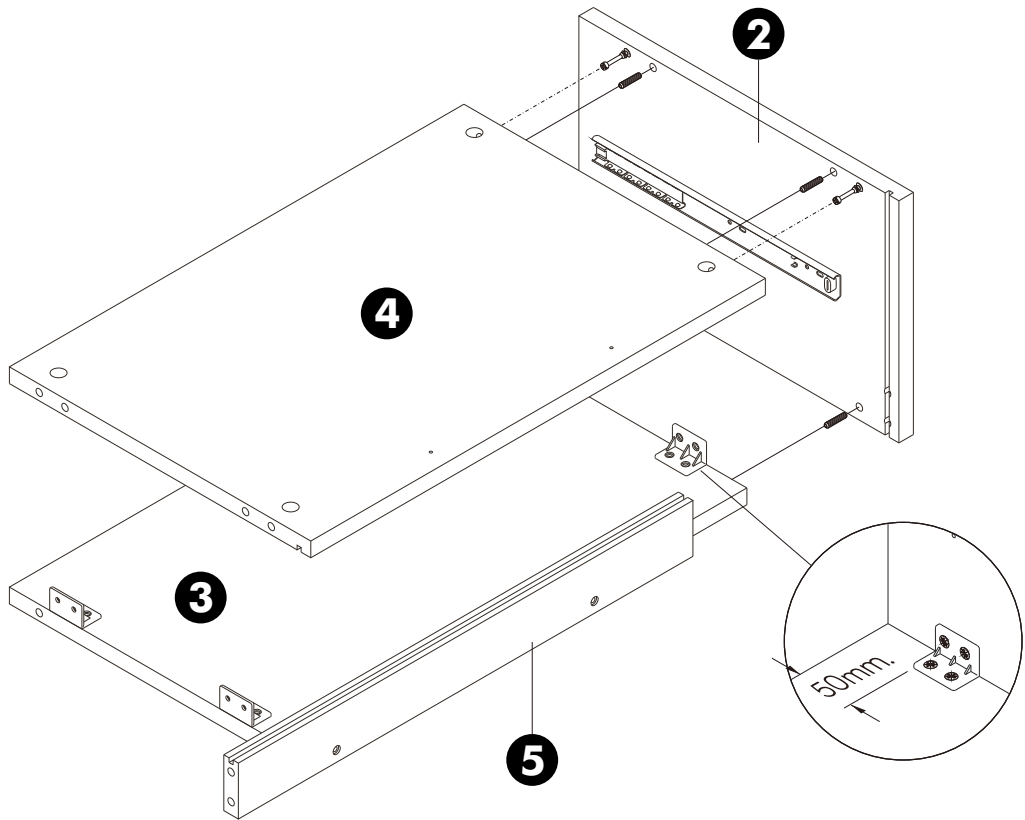
M6x23mm.

**x 4**

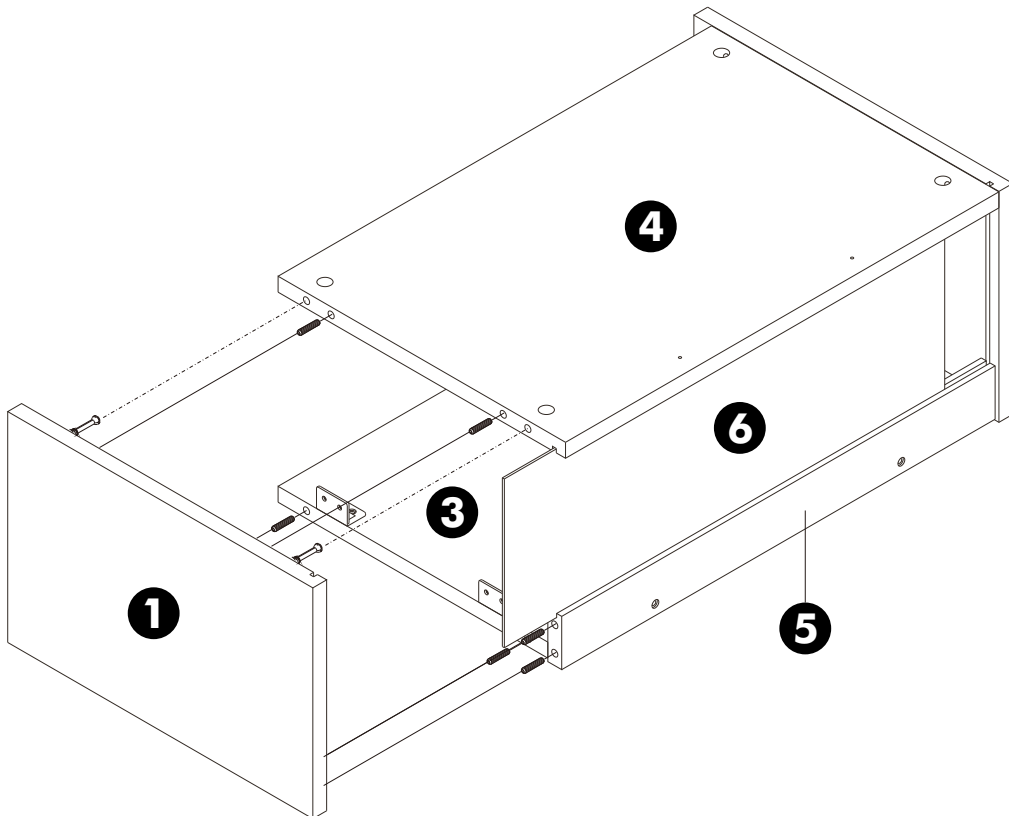
# ASSEMBLY

-BODY SET

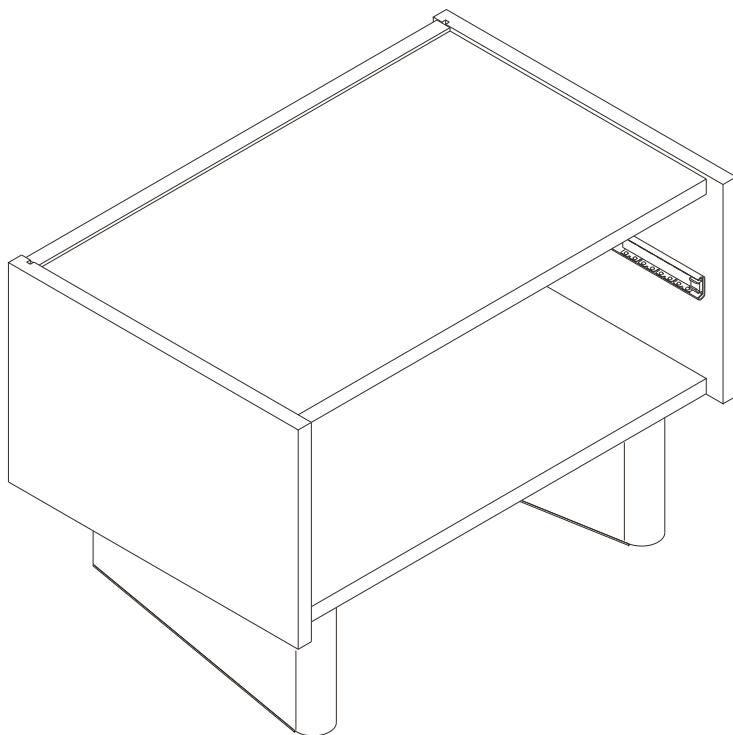
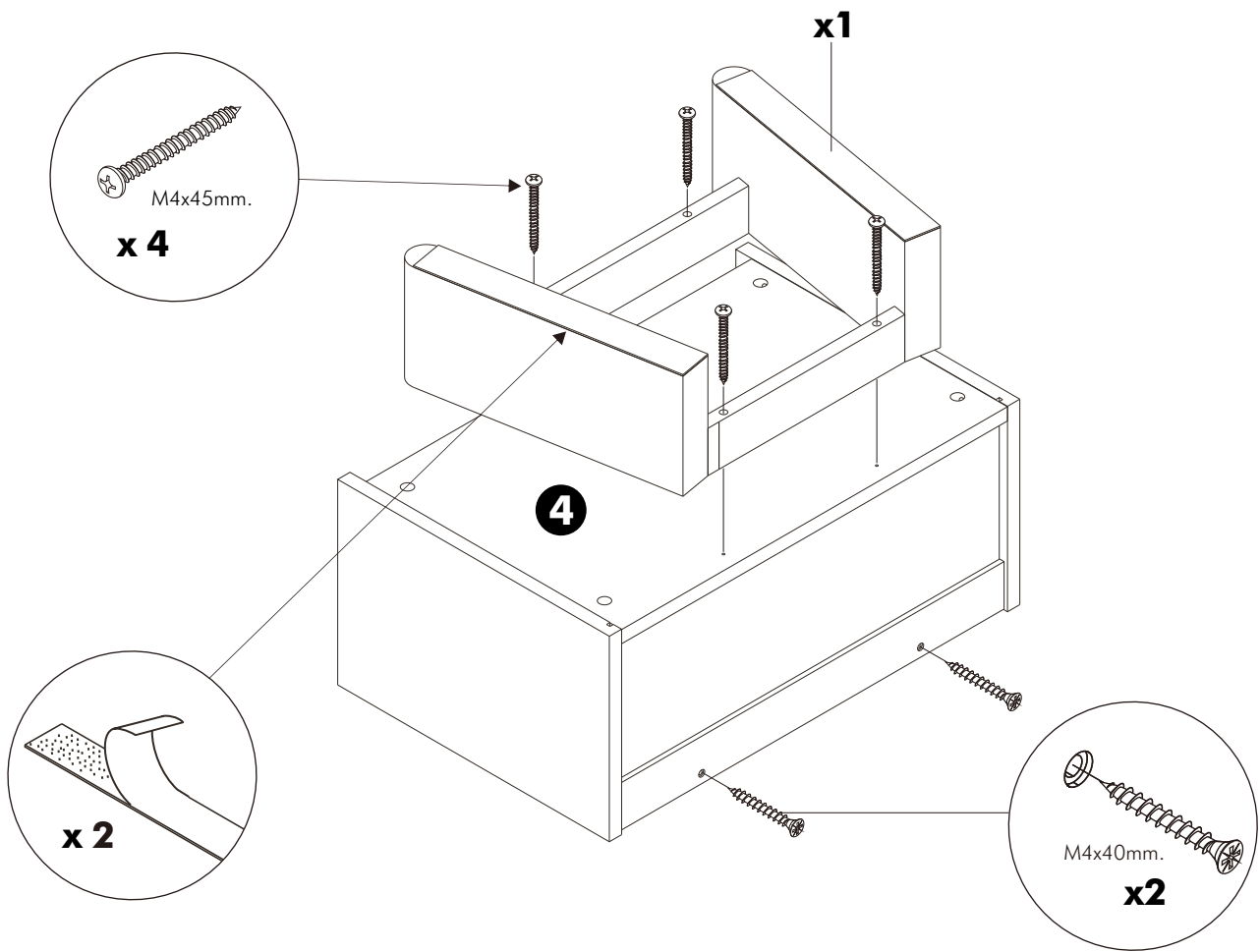
**1.**



**2.**

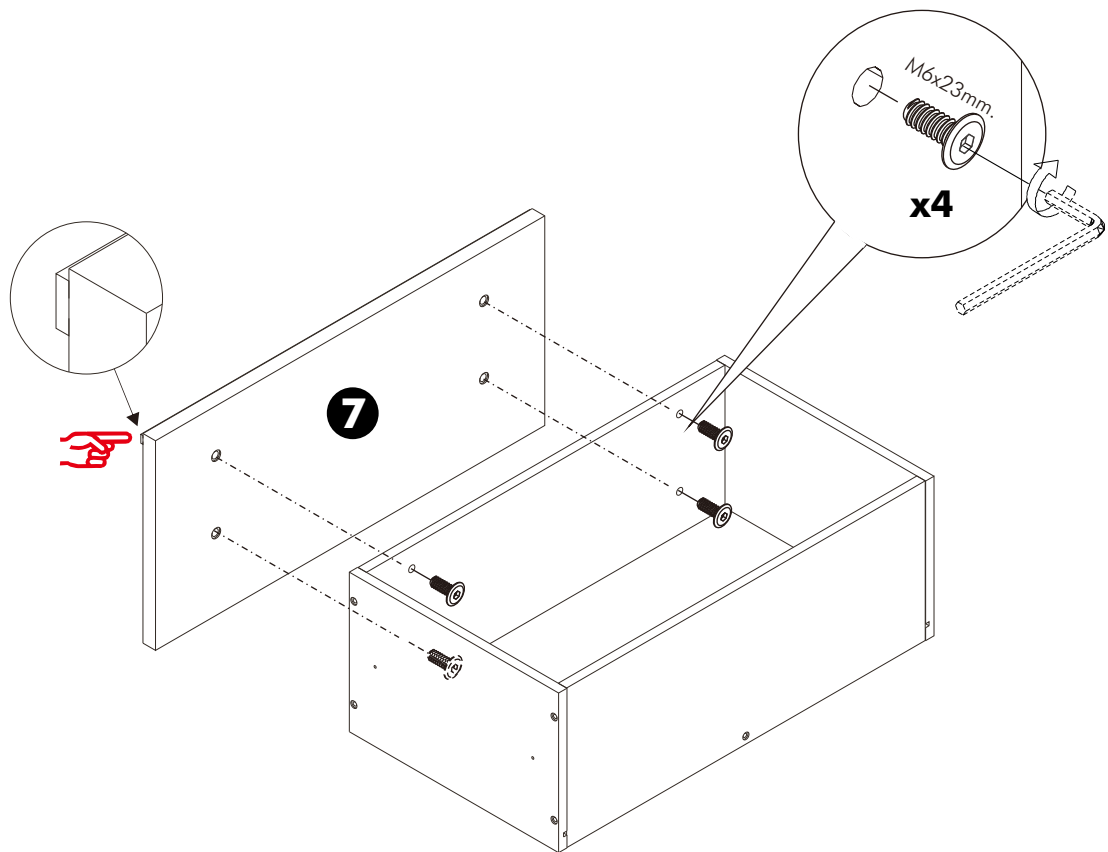
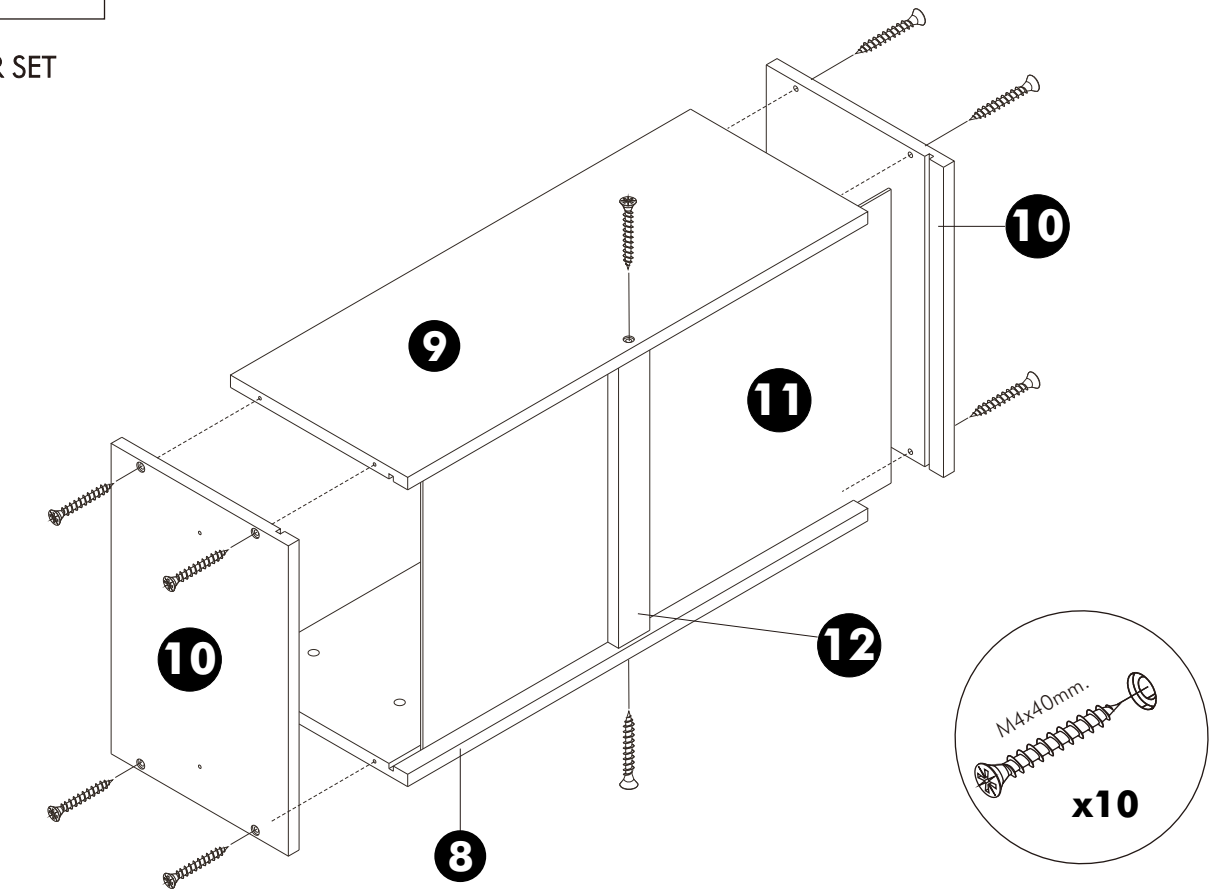


**3.**



**ASSEMBLY**

-DRAWER SET



**ASSEMBLY**

-DRAWER SET

