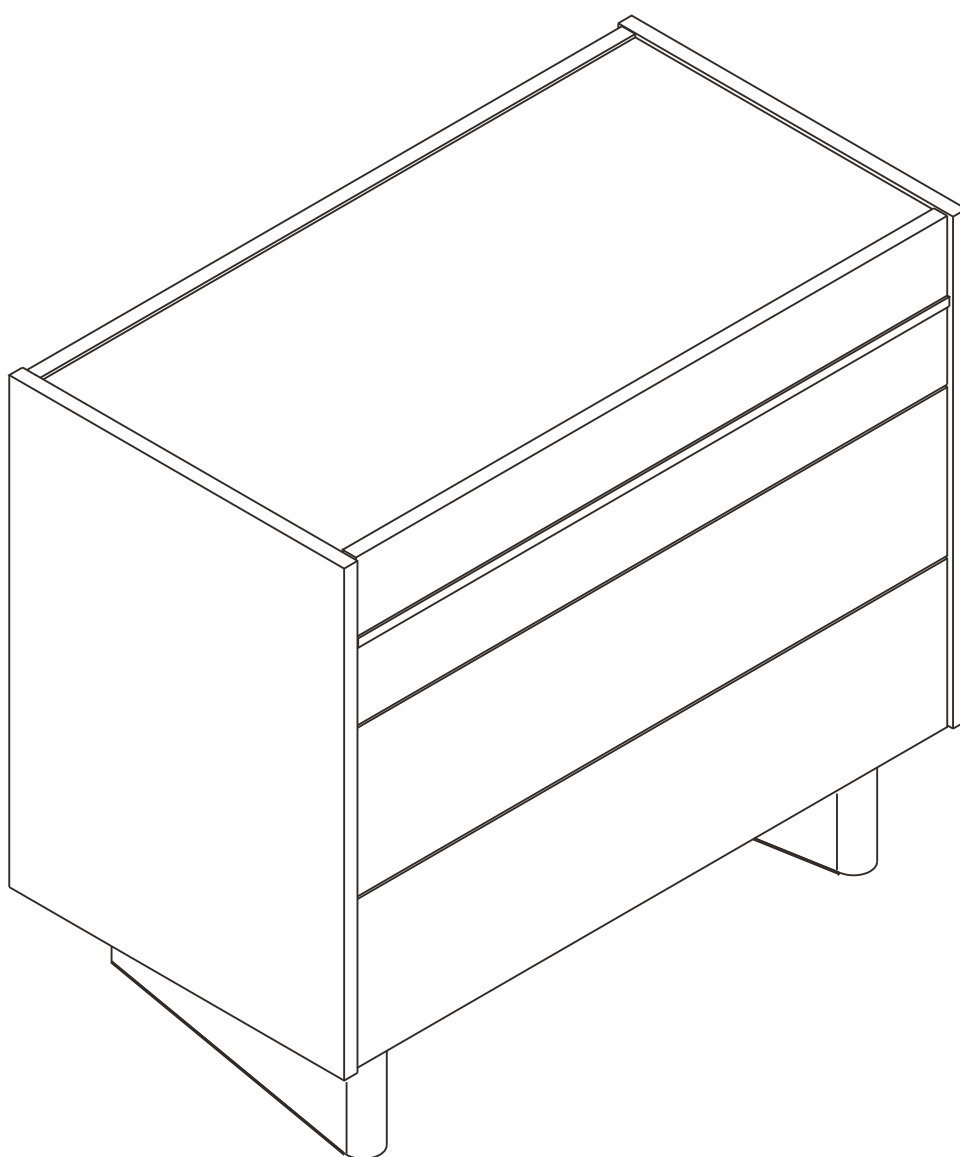


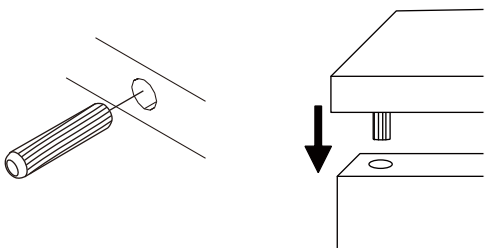
ARISTO

CHEST 3 DRAWERS 84Cm.

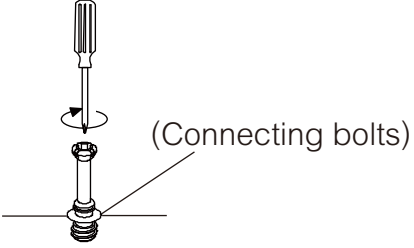


CONNECT SYSTEM

1

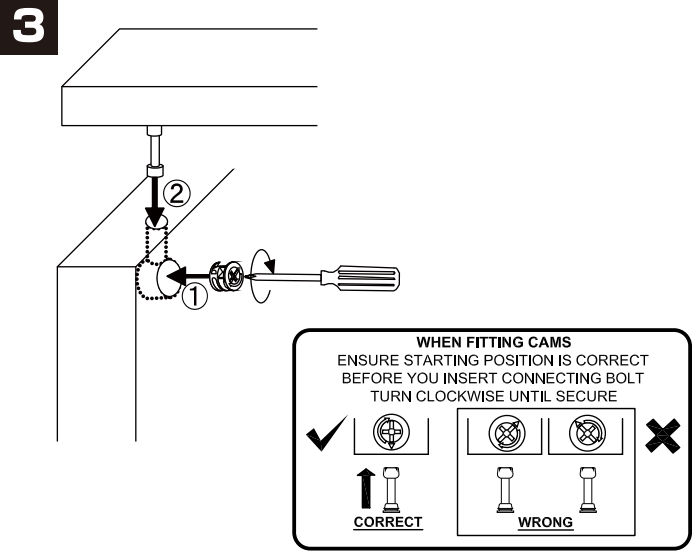


2



(Connecting bolts)

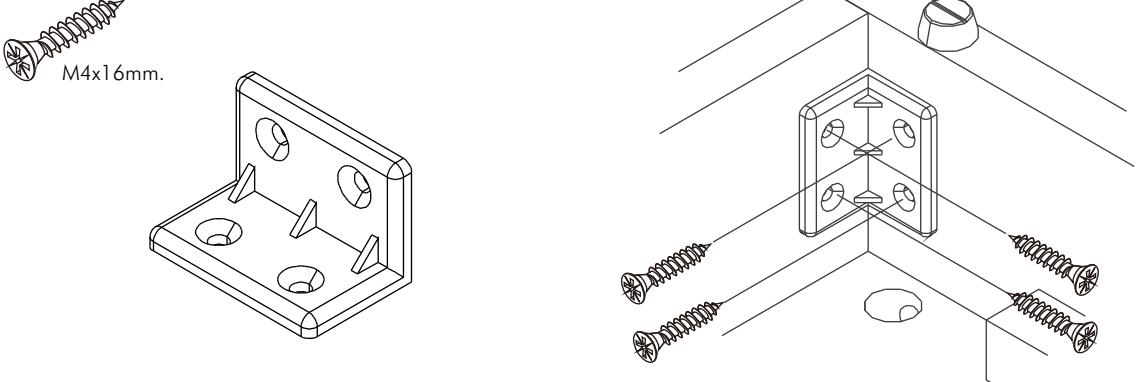
3



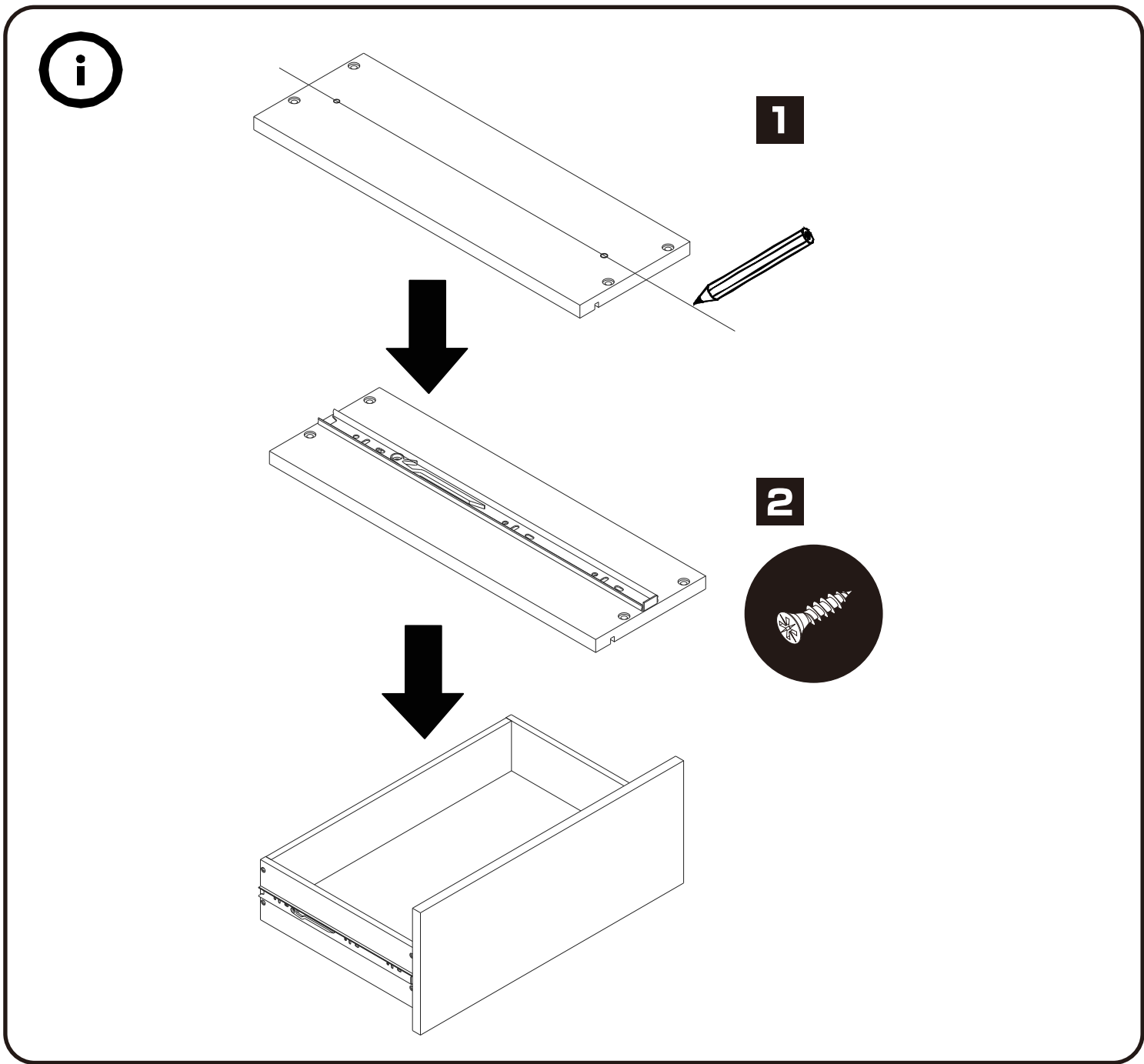
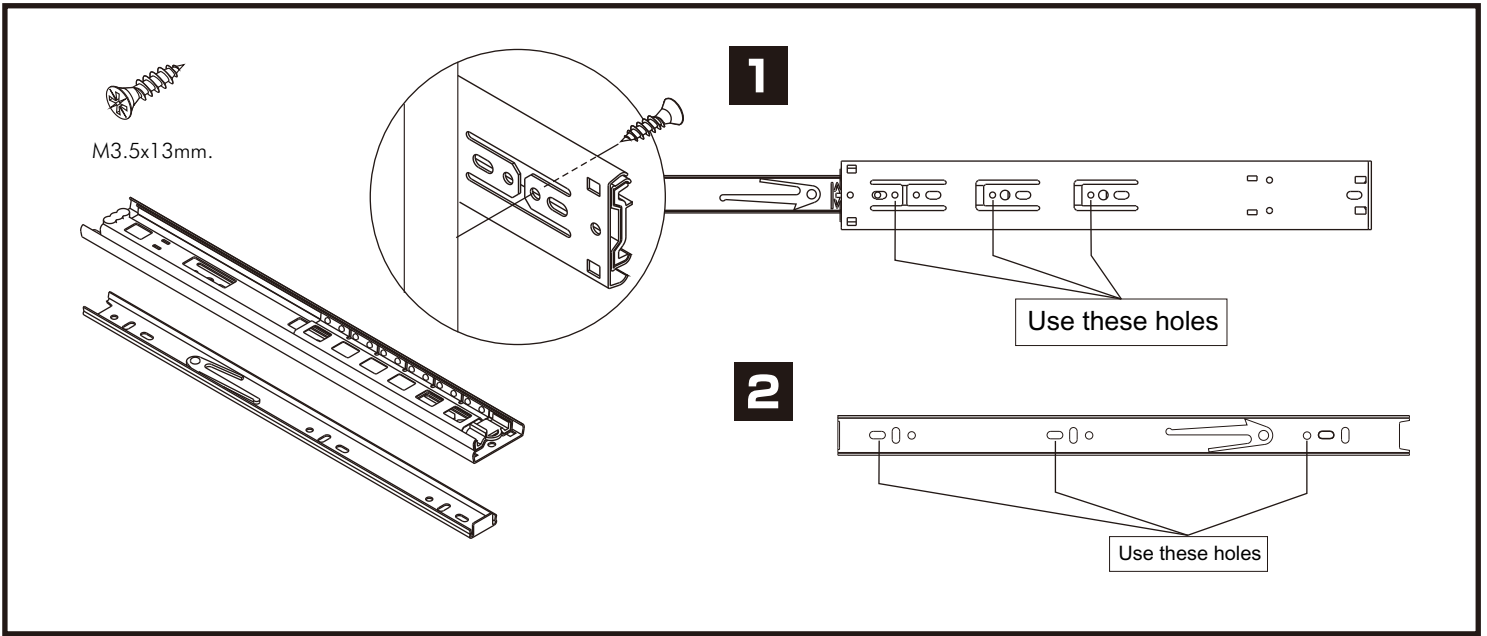
WHEN FITTING CAMS
ENSURE STARTING POSITION IS CORRECT
BEFORE YOU INSERT CONNECTING BOLT
TURN CLOCKWISE UNTIL SECURE

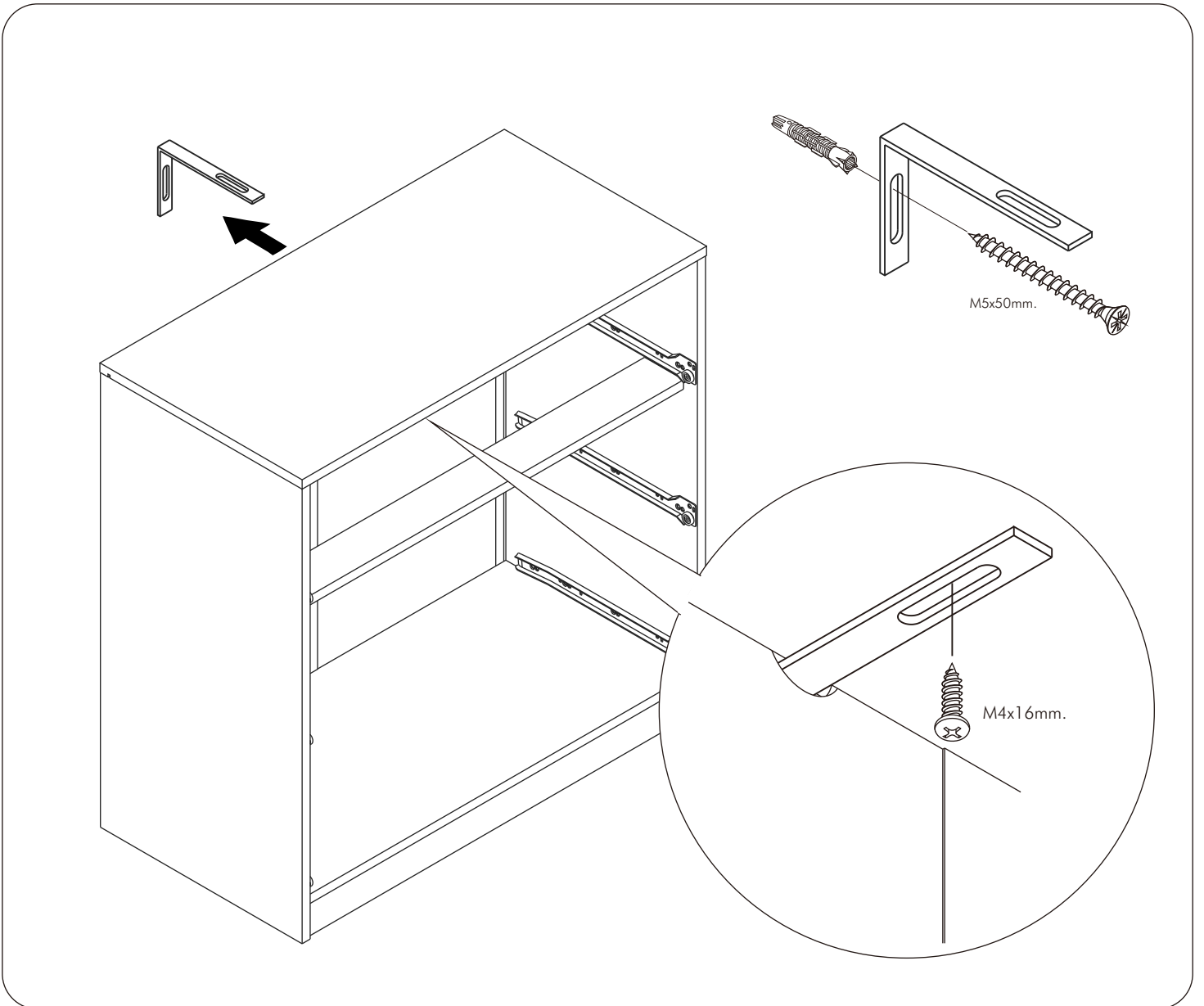
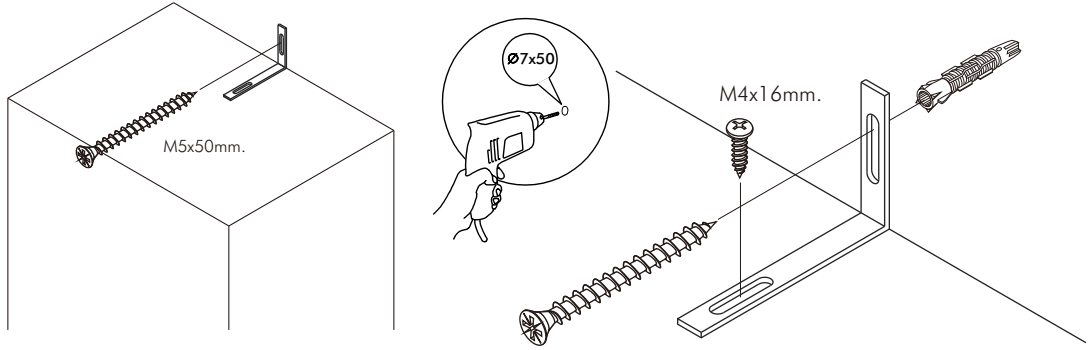
CORRECT

WRONG



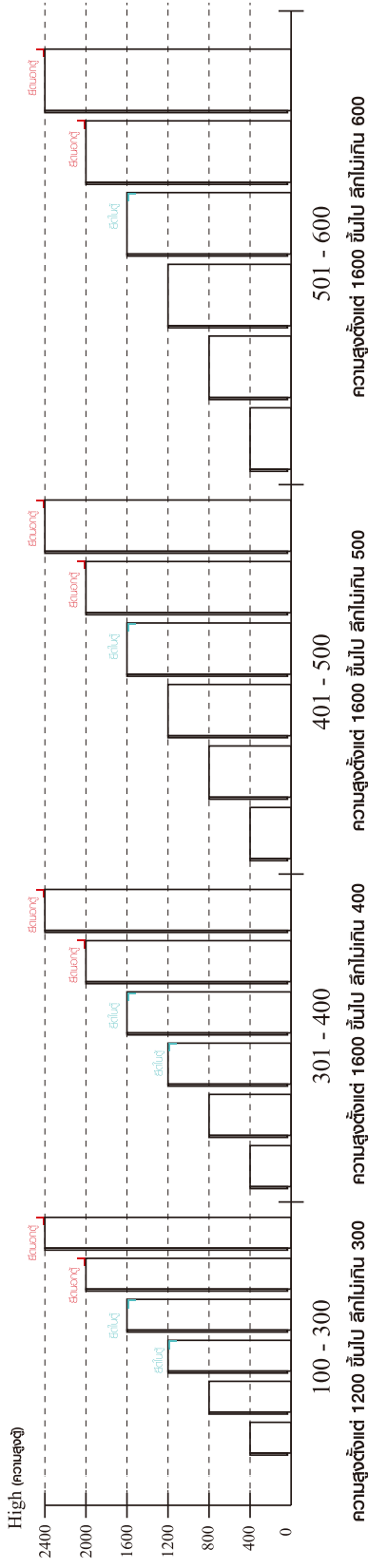
M4x16mm.



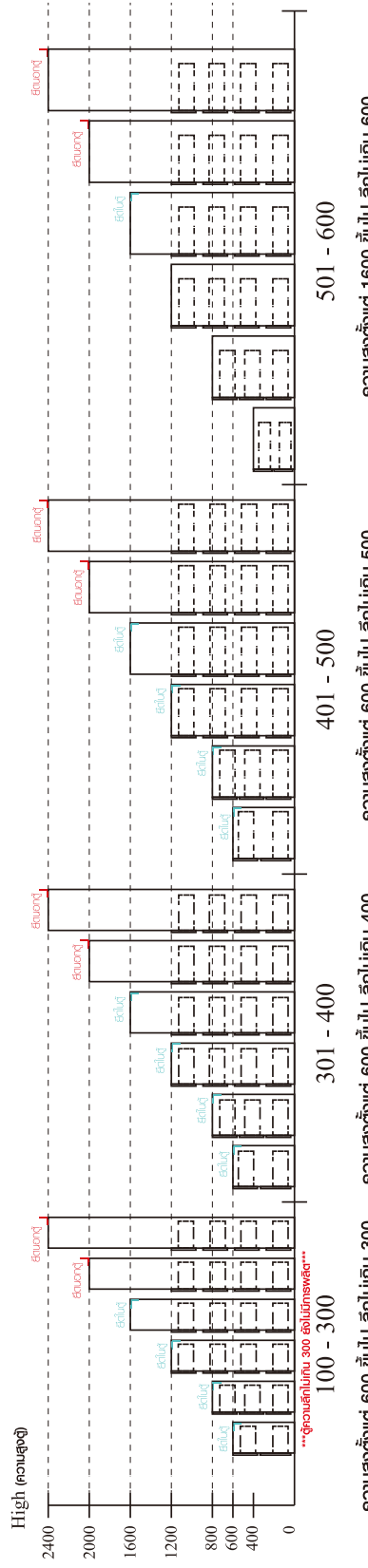


มาตรฐาน การระบุสินค้าที่ต้องยึด Fitting กันล้ม (Safety Fitting) ***หมายเหตุ เป็นชุดเด็ก ไม้ชุดตั้ง Fitting กันล้มทุกตัว***

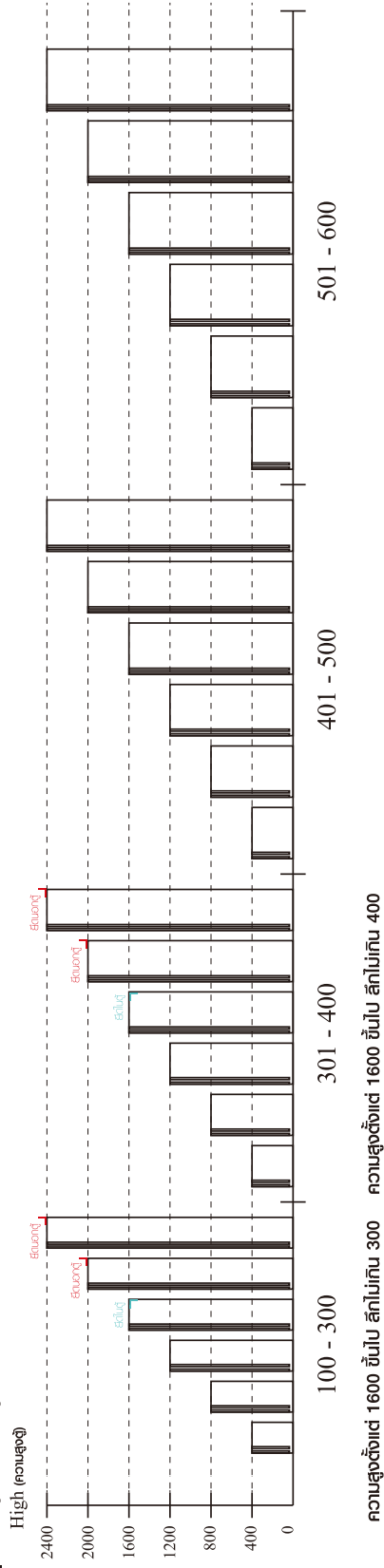
■ หมวด ตู้บานเปิด / ตู้บานปิด + ช่องใส่



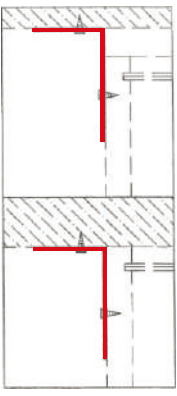
■ หมวด ตู้ลิ้นชัก / ตู้ลิ้นชัก + ช่องใส่ / ตู้ลิ้นชัก + บานเปิด / ตู้ลิ้นชัก + บานสไลด์



■ หมวด ตู้บานสไลด์ / ตู้ใส่



■ ติดตั้งจากกันล้มกับตู้สูง (ตั้งแต่ 2 m. ขึ้นไป)



ติดตั้งบนผนัง

ติดตั้งลอยหลบมือ

■ ติดตั้งจากกันล้มกับตู้เตี้ย (น้อยกว่า 2 m.)

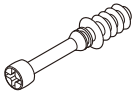


ติดตั้งบนผนัง

ติดตั้งลอยหลบมือ

HARDWARE

-BODY SET

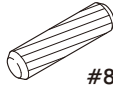


x 4



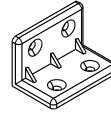
19mm.

x 4



#8x35

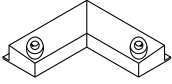
x 16



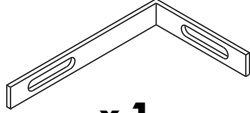
x 6



x 6



x 4



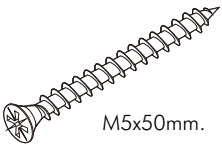
x 1



x 1

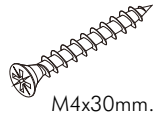


x 2



M5x50mm.

x 1



M4x30mm.

x 3



M3.5x20mm.

x 14



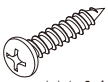
M4x16mm.

x 24



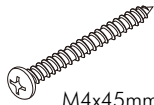
M4x40mm.

x 4



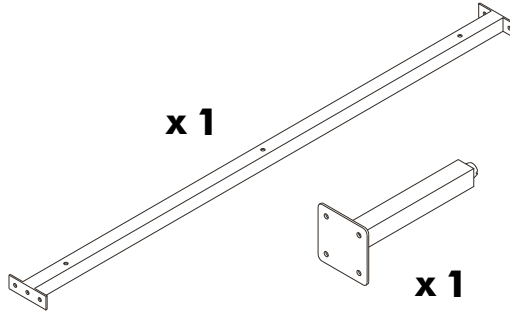
M4x16mm.

x 9



M4x45mm.

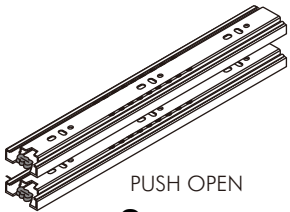
x 4



x 1

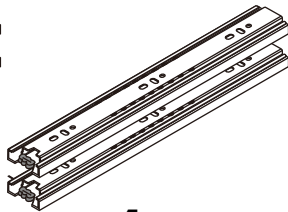
x 1

-DRAWER SET



PUSH OPEN

x 2

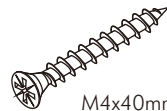


x 1



M3.5x13mm.

x 36



M4x40mm.

x 36



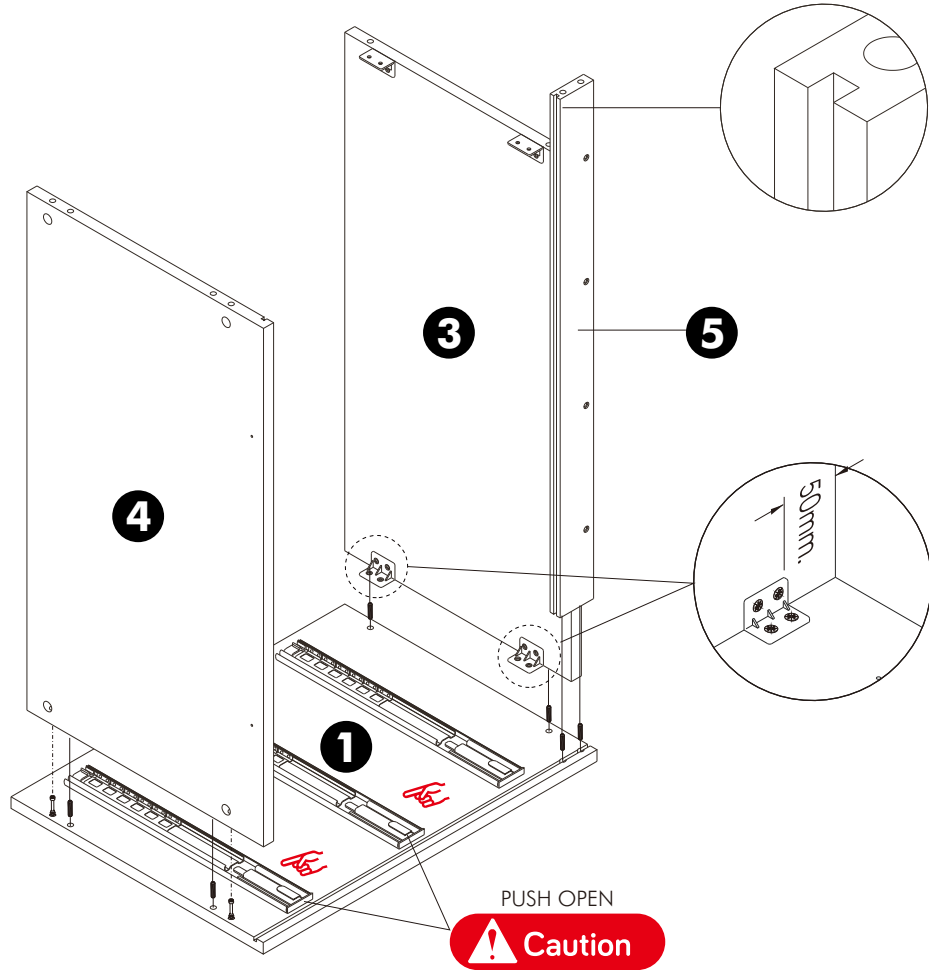
M6x23mm.

x 9

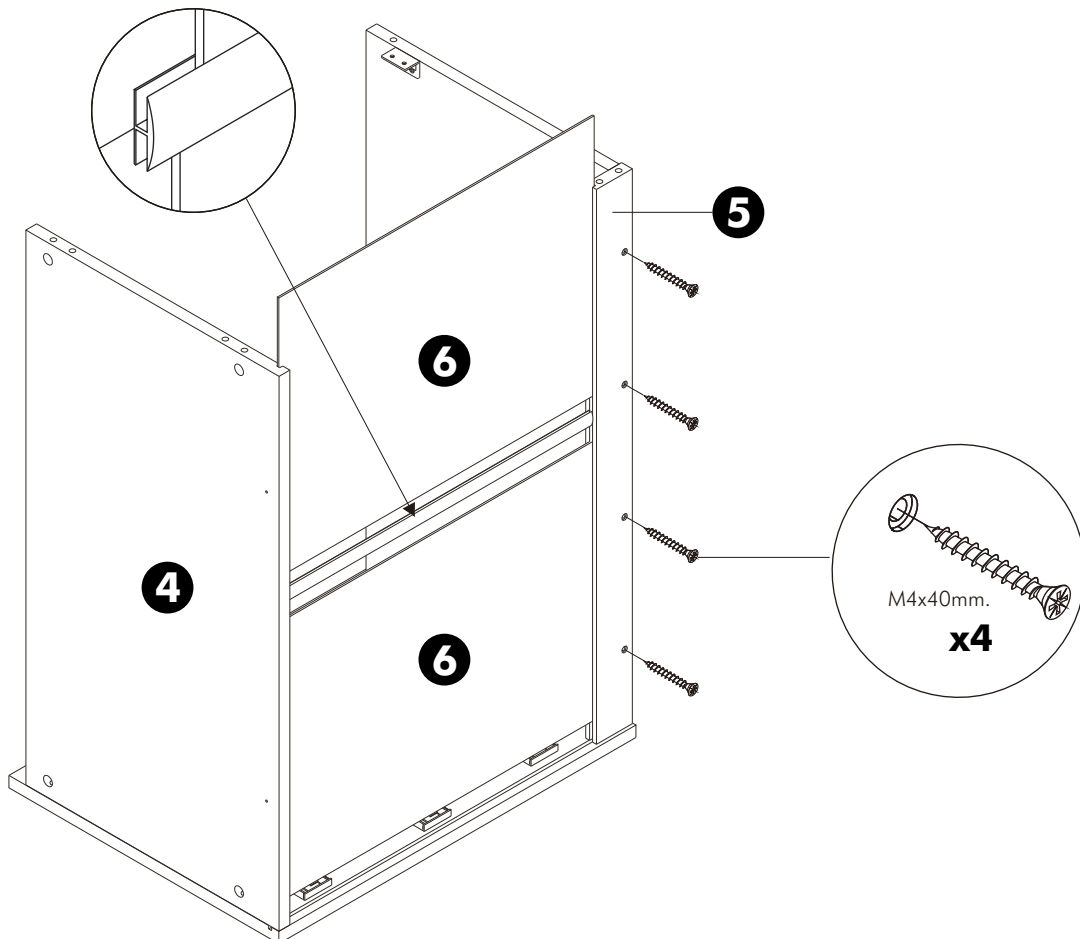
ASSEMBLY

-BODY SET

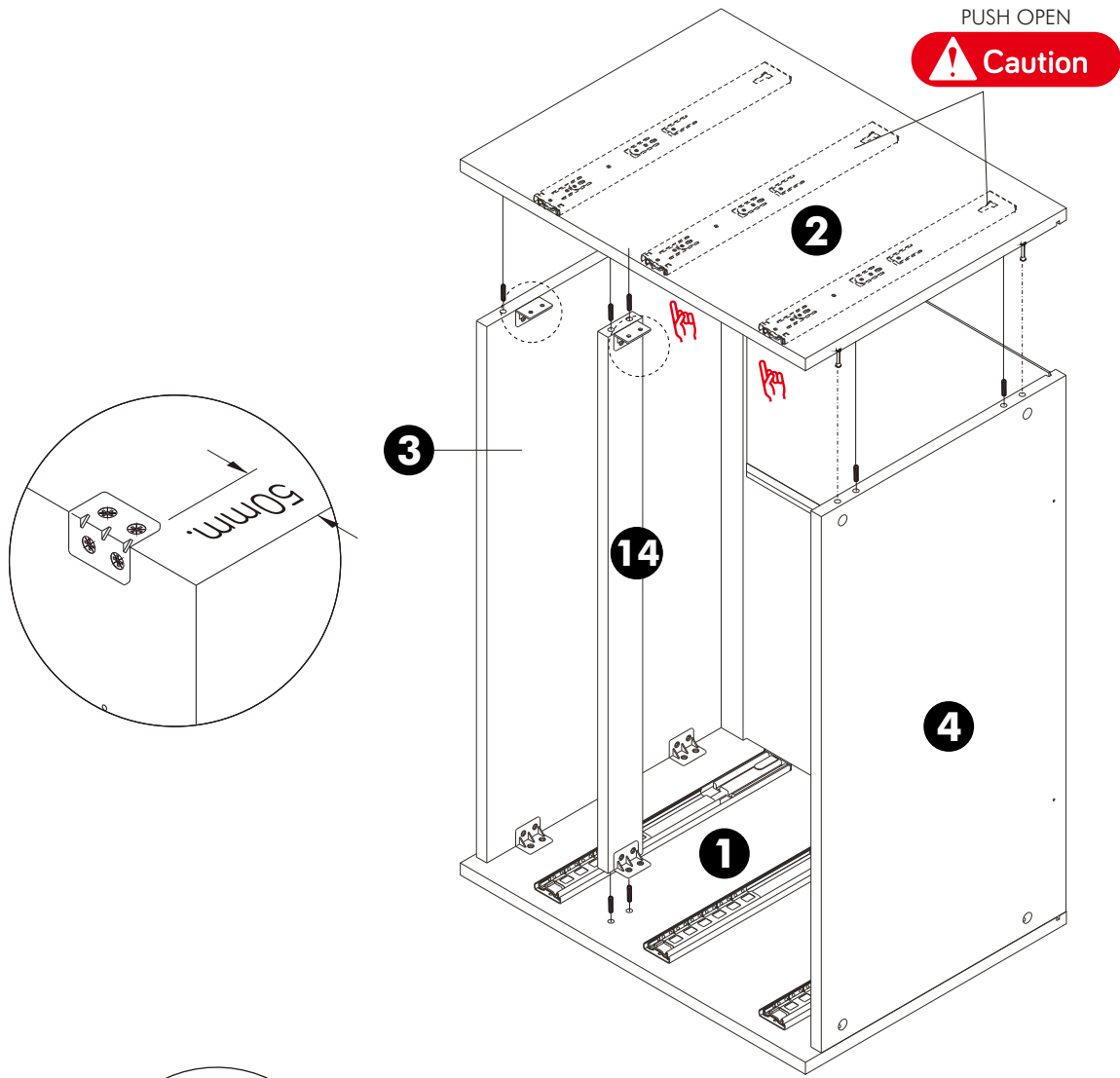
1.



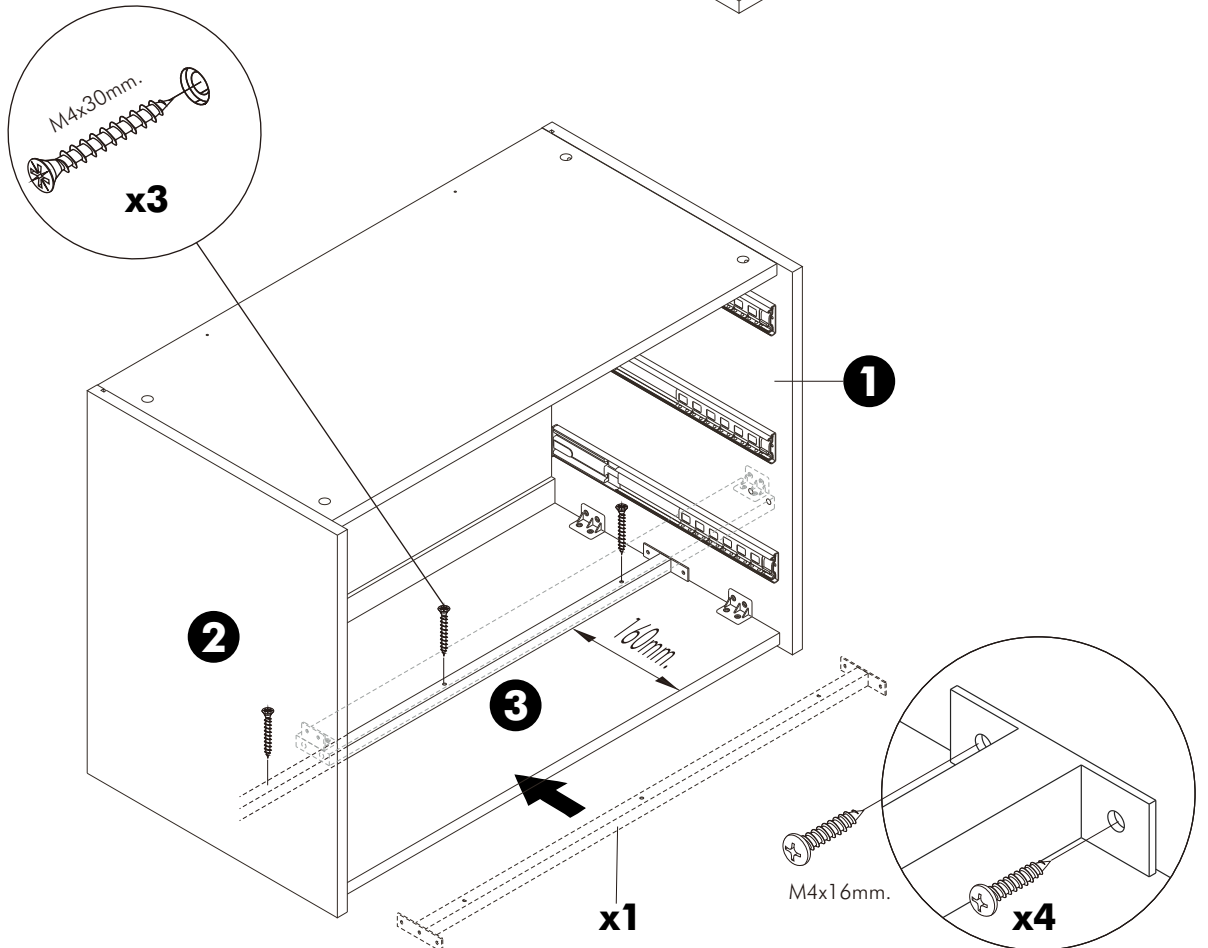
2.



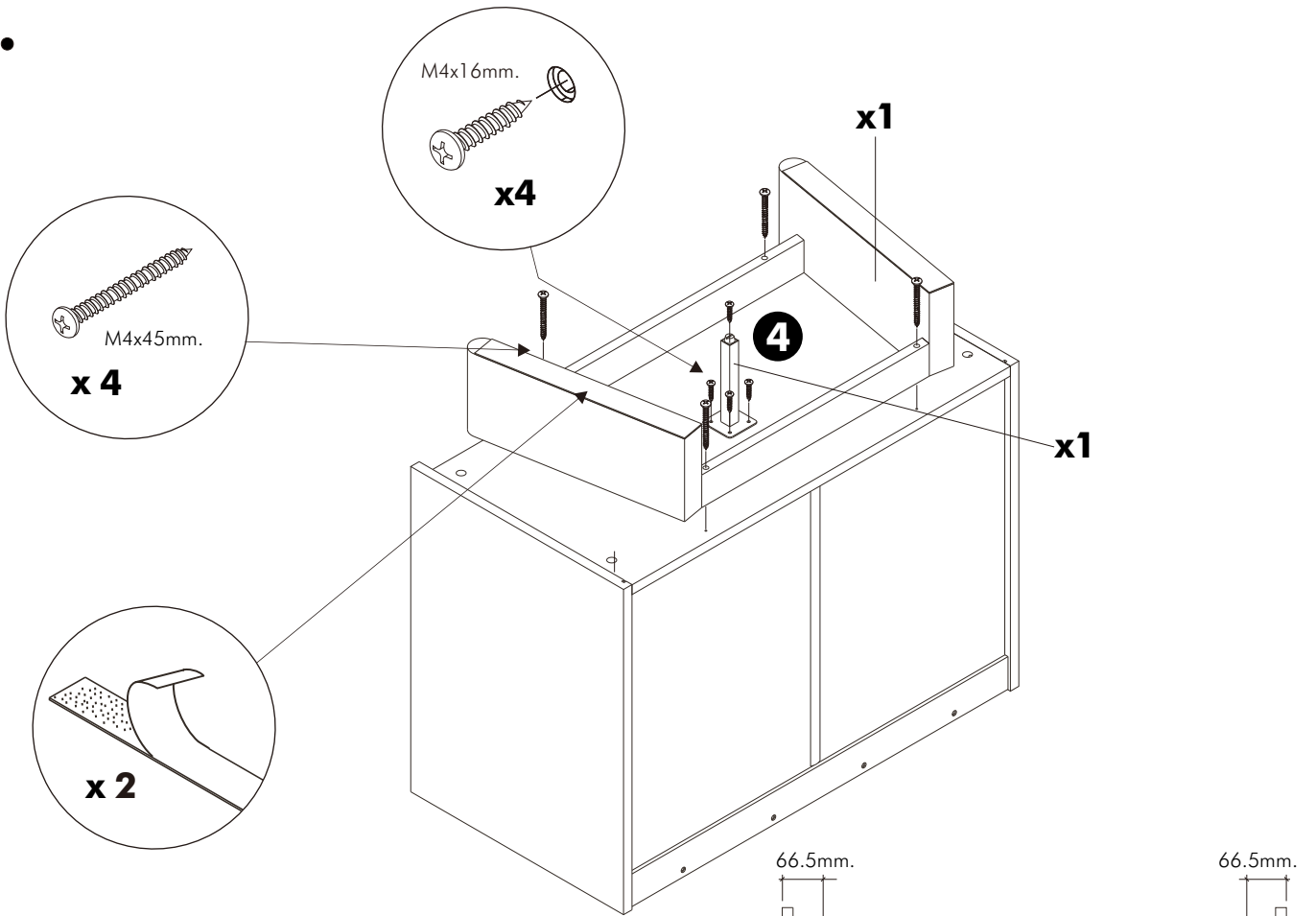
3.



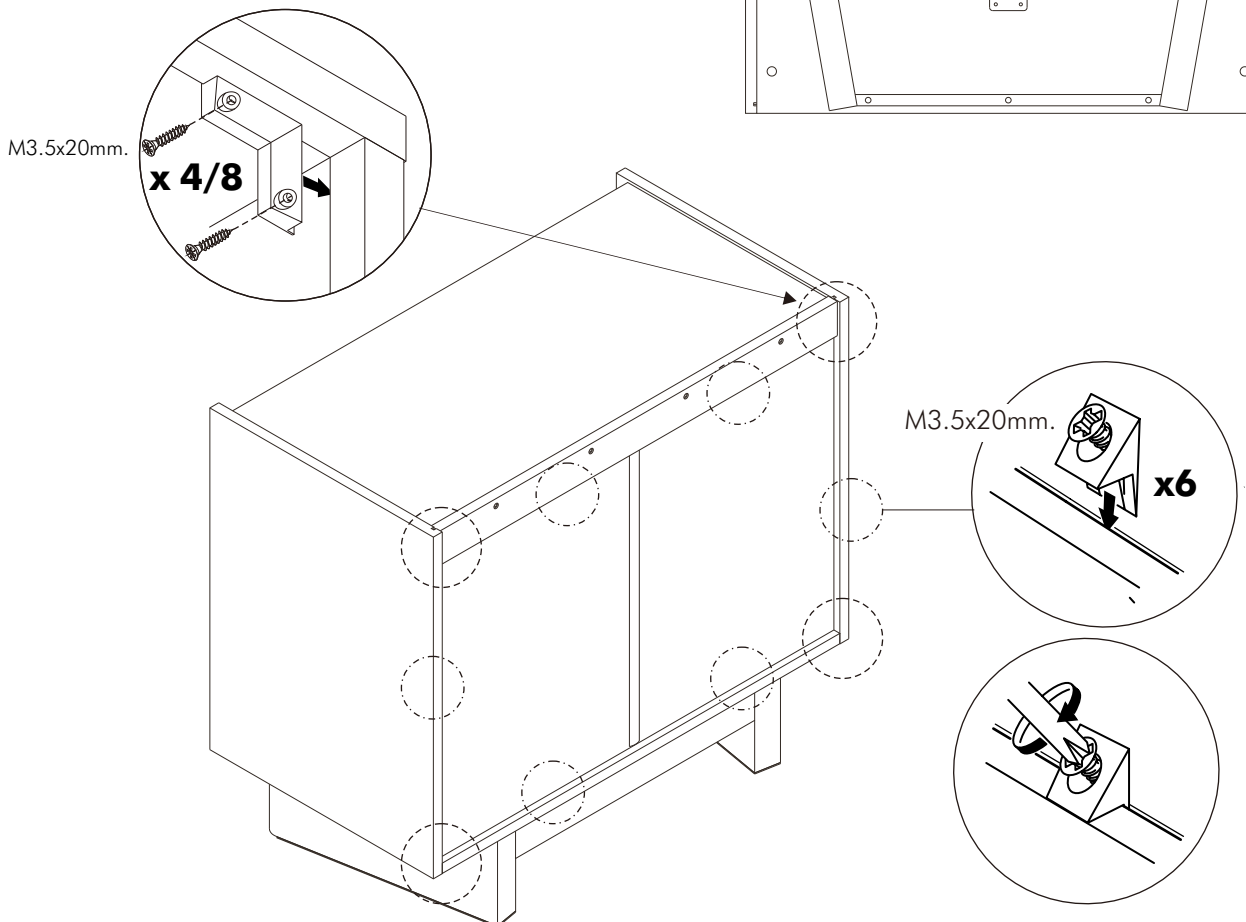
4.



5.



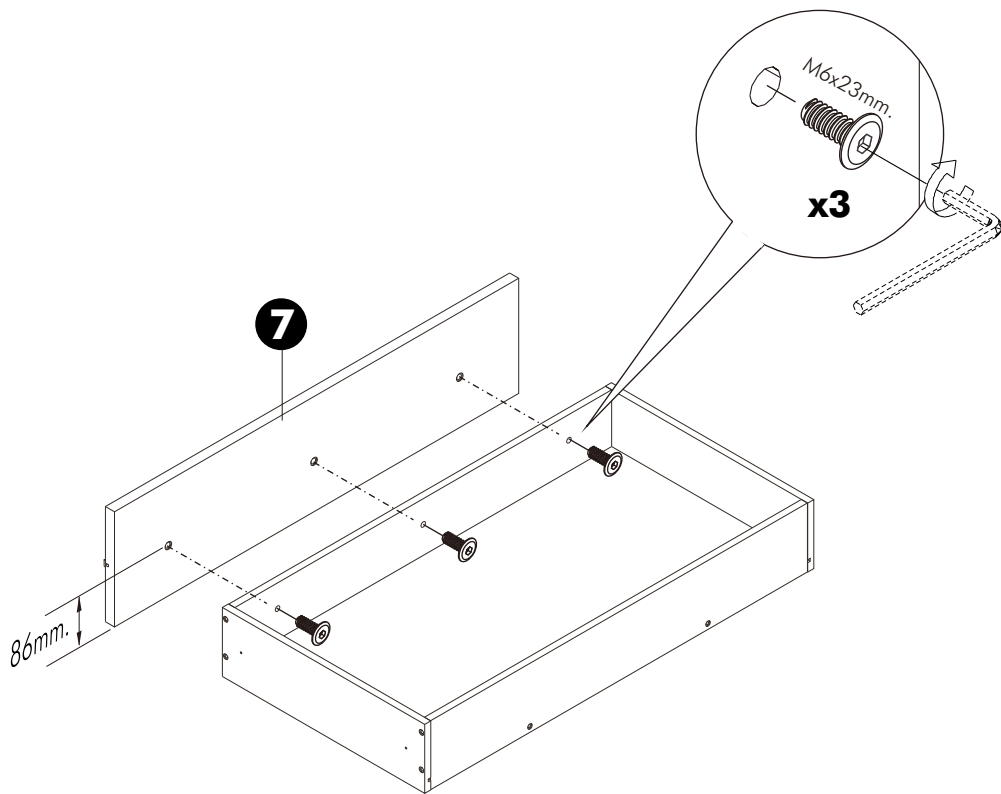
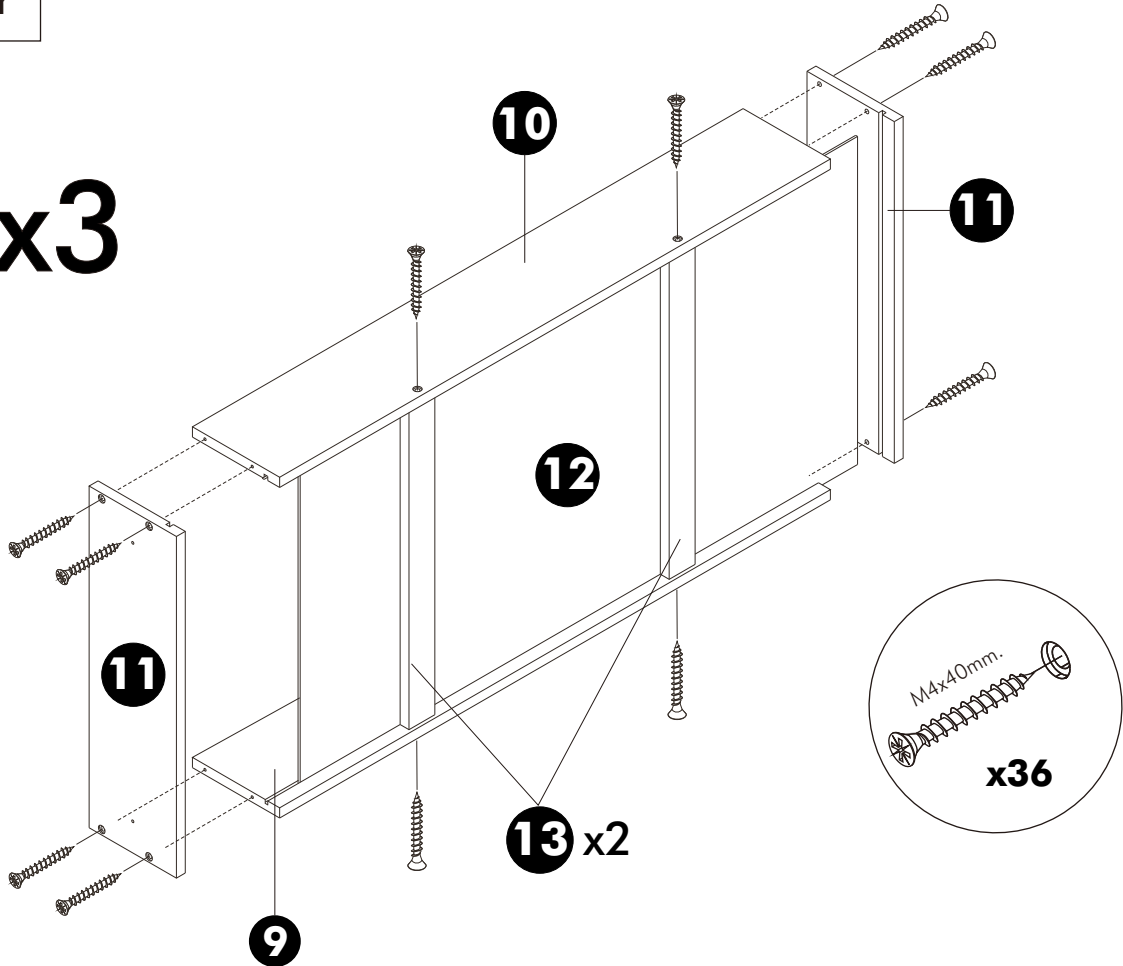
6.



ASSEMBLY

-DRAWER SET

x3



ASSEMBLY

-DRAWER SET

