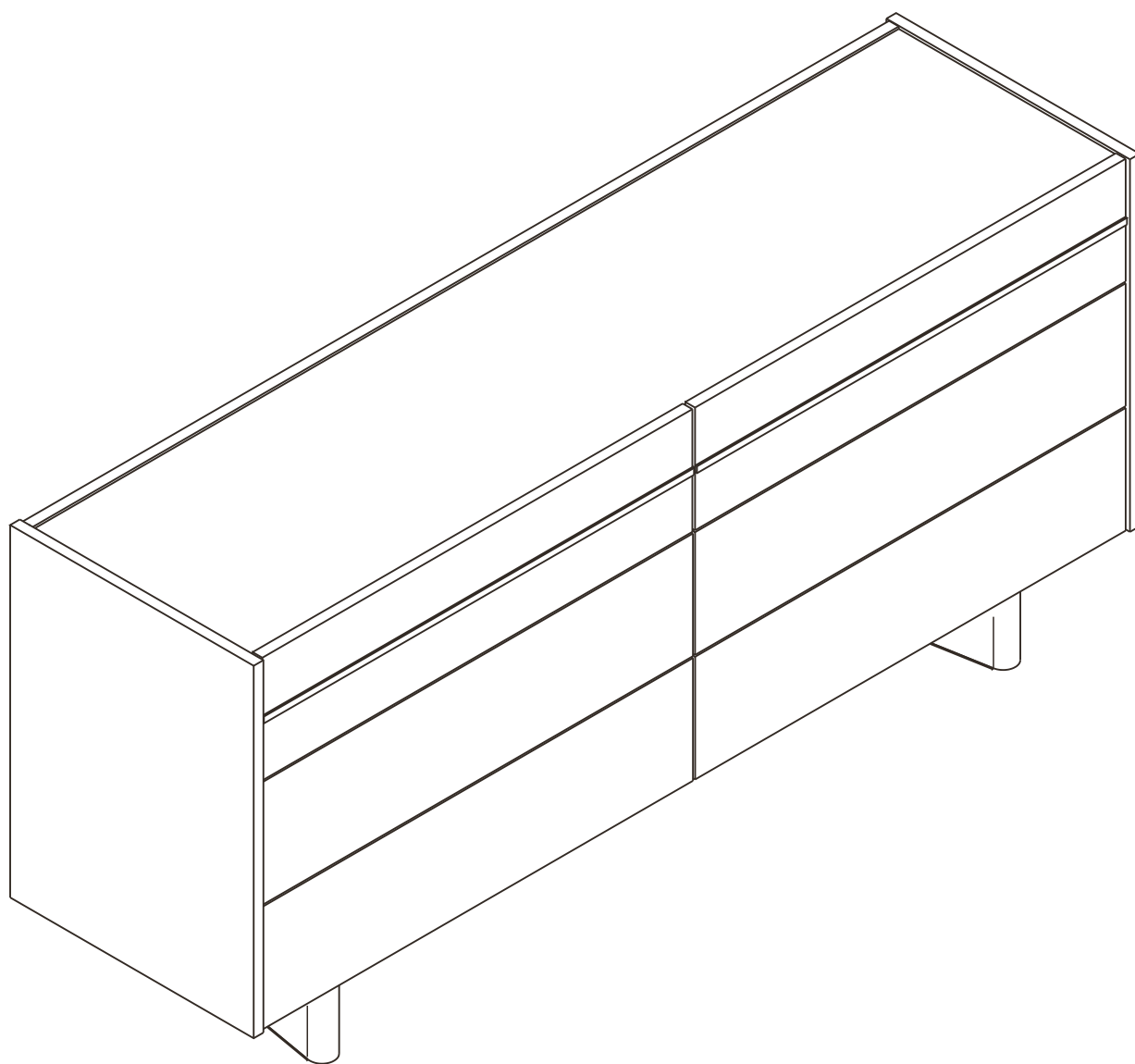


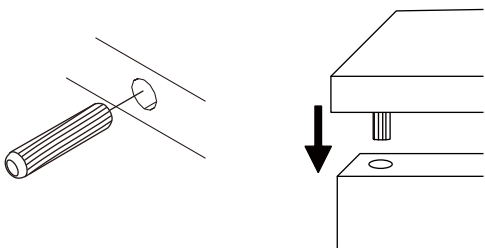
ARISTO

CHEST 6 DRAWERS 164Cm.

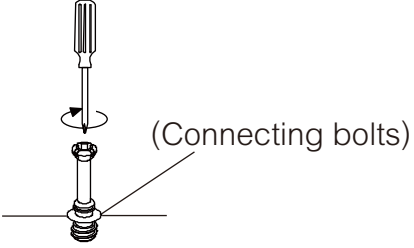


CONNECT SYSTEM

1

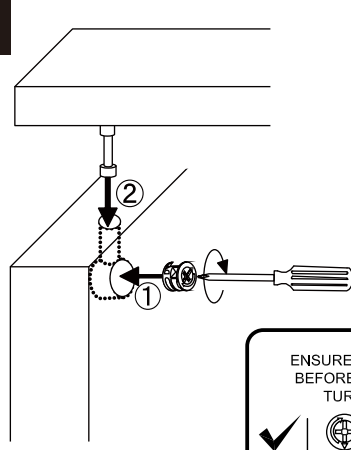


2






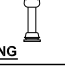


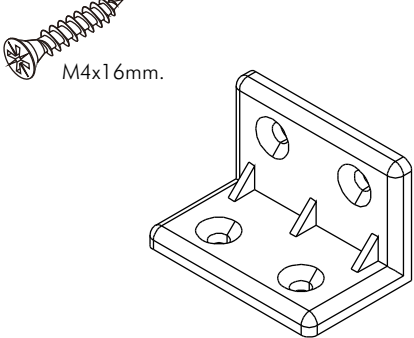
(Connecting bolts)

3

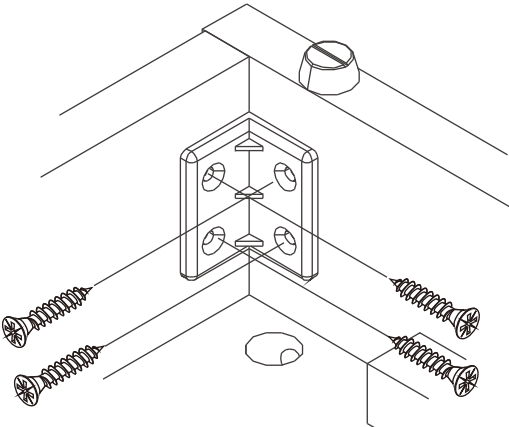


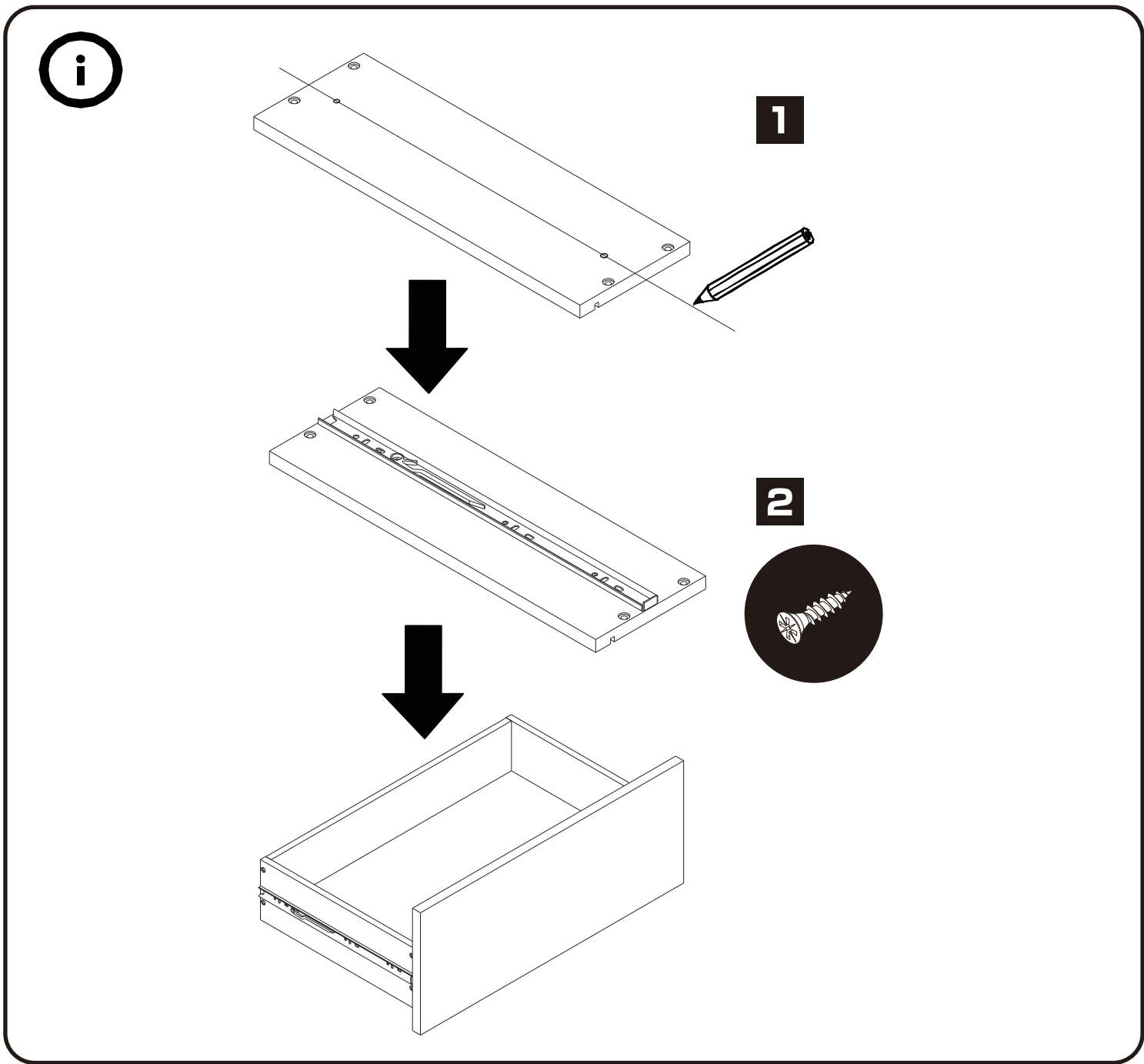
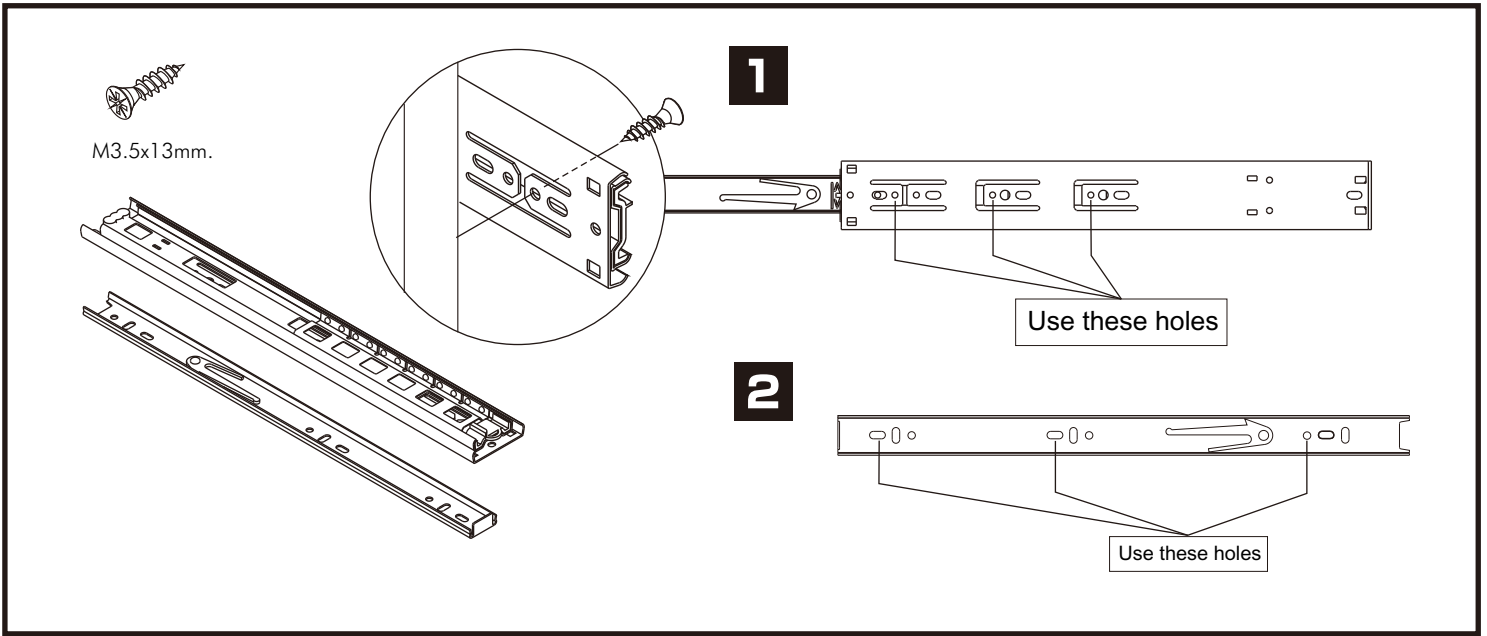
WHEN FITTING CAMS
ENSURE STARTING POSITION IS CORRECT
BEFORE YOU INSERT CONNECTING BOLT
TURN CLOCKWISE UNTIL SECURE

✓				✗
↑				
	CORRECT	WRONG		



M4x16mm.





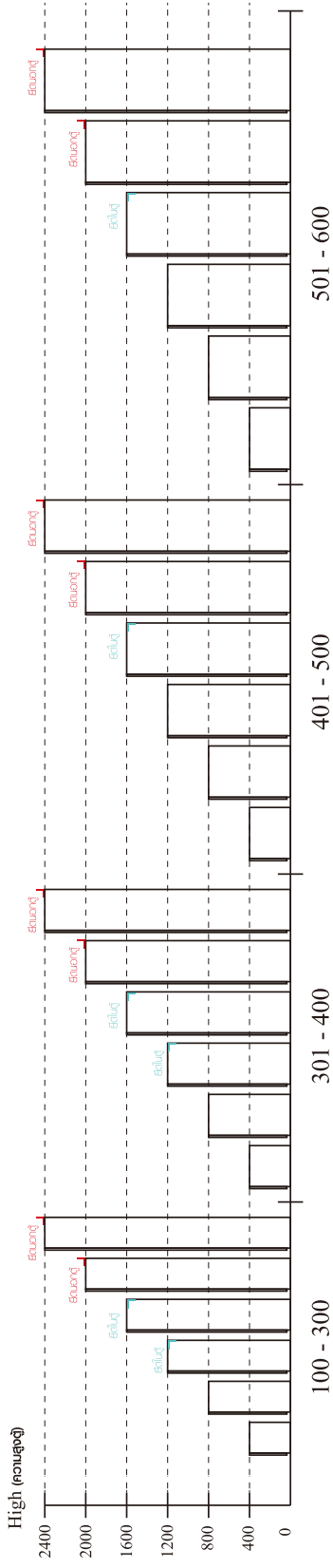


มาตรฐาน การระบุสินค้าที่ต้องยึด Fitting กันสั่น (Safety Fitting)

หมายเหตุ สินค้าที่เป็นชุดเด็ก ใ้ติดตั้ง Fitting กันสั่นทุกตัว

ติดตั้งจากกันสั่นกับตุ้สูง (ตั้งแต่ 2 m.ขึ้นไป)

■ หมวด ตู้บานเปิด / ตู้บานปิด + ช่องใส่



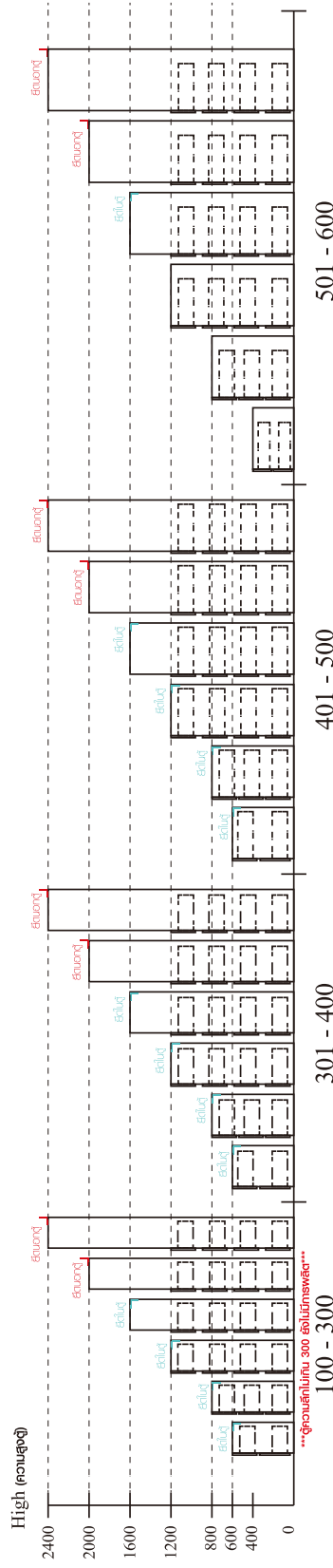
ความสูงตั้งแต่ 1200 ขึ้นไป สักไม่เกิน 300

ความสูงตั้งแต่ 1600 ขึ้นไป สักไม่เกิน 400

ความสูงตั้งแต่ 1600 ขึ้นไป สักไม่เกิน 500

ความสูงตั้งแต่ 1600 ขึ้นไป สักไม่เกิน 600

■ หมวด ตู้ลิ้นชัก / ตู้ลิ้นชัก + ช่องใส่ / ตู้ลิ้นชัก + บานเปิด / ตู้ลิ้นชัก + บานสไลด์



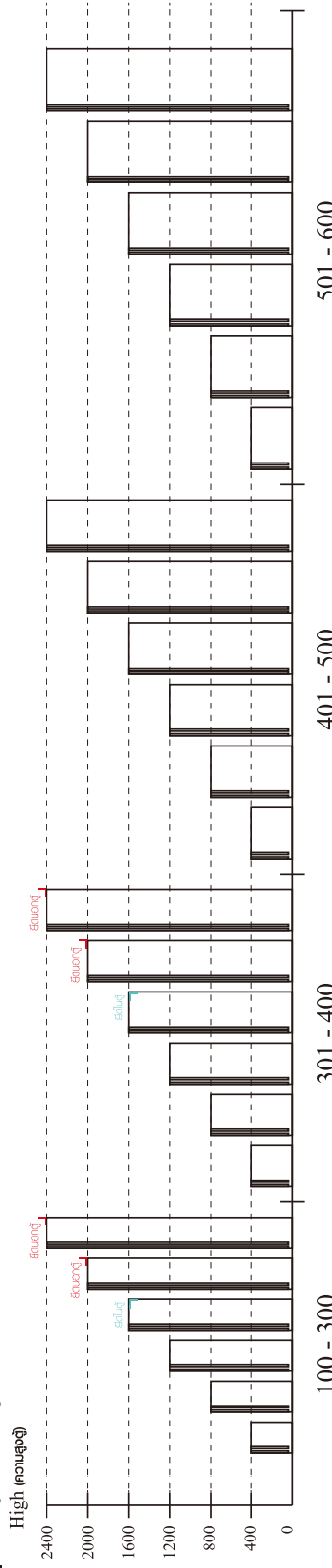
ความสูงตั้งแต่ 600 ขึ้นไป สักไม่เกิน 300

ความสูงตั้งแต่ 600 ขึ้นไป สักไม่เกิน 400

ความสูงตั้งแต่ 600 ขึ้นไป สักไม่เกิน 500

ความสูงตั้งแต่ 600 ขึ้นไป สักไม่เกิน 600

■ หมวด ตู้บานสไลด์ / ตู้ใส่

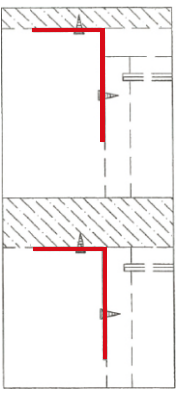


ความสูงตั้งแต่ 1600 ขึ้นไป สักไม่เกิน 300

ความสูงตั้งแต่ 1600 ขึ้นไป สักไม่เกิน 400

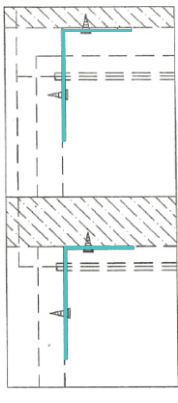
ความสูงตั้งแต่ 1600 ขึ้นไป สักไม่เกิน 500

ความสูงตั้งแต่ 1600 ขึ้นไป สักไม่เกิน 600



ติดตั้งบนผนัง

ติดตั้งลอยหลบมือ

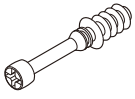


ติดตั้งบนผนัง

ติดตั้งลอยหลบมือ

HARDWARE

-BODY SET

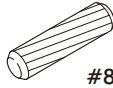


x 4



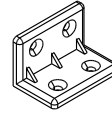
19mm.

x 4



#8x35

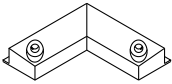
x 24



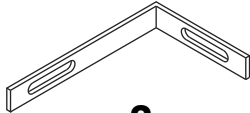
x 10



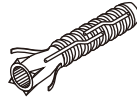
x 8



x 4



x 2

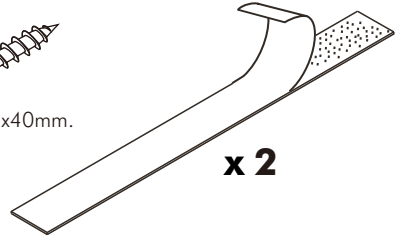


x 2

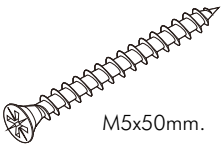


M4x40mm.

x 5

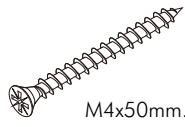


x 2



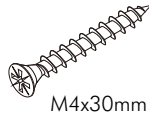
M5x50mm.

x 2



M4x50mm.

x 2



M4x30mm.

x 6



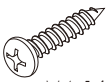
M3.5x20mm.

x 16



M4x16mm.

x 40



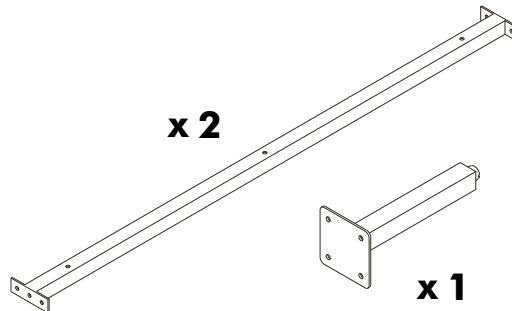
M4x16mm.

x 14



M4x45mm.

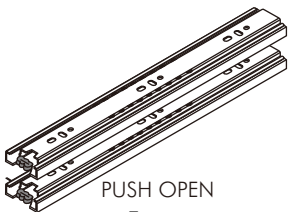
x 6



x 2

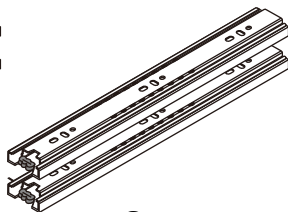
x 1

-DRAWER SET



PUSH OPEN

x 4

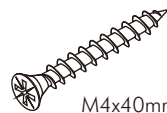


x 2



M3.5x13mm.

x 72



M4x40mm.

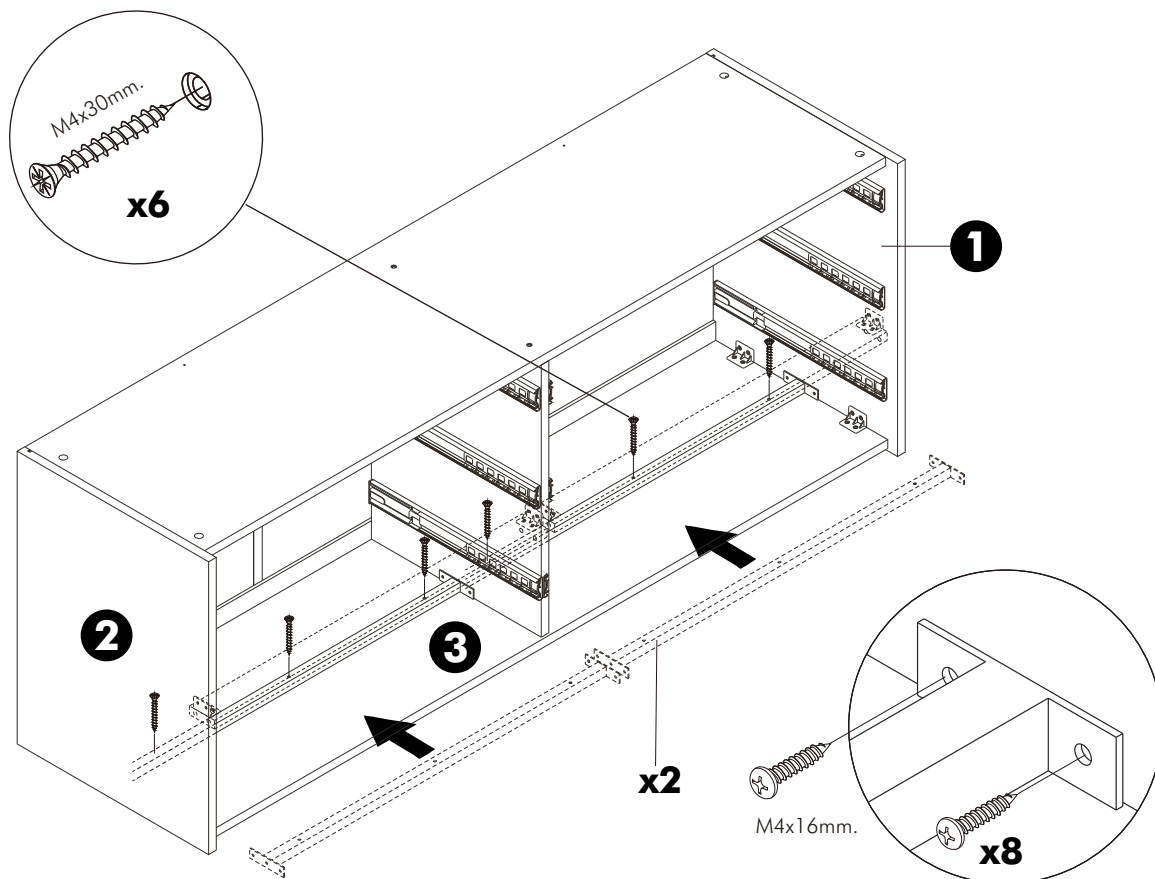
x 72



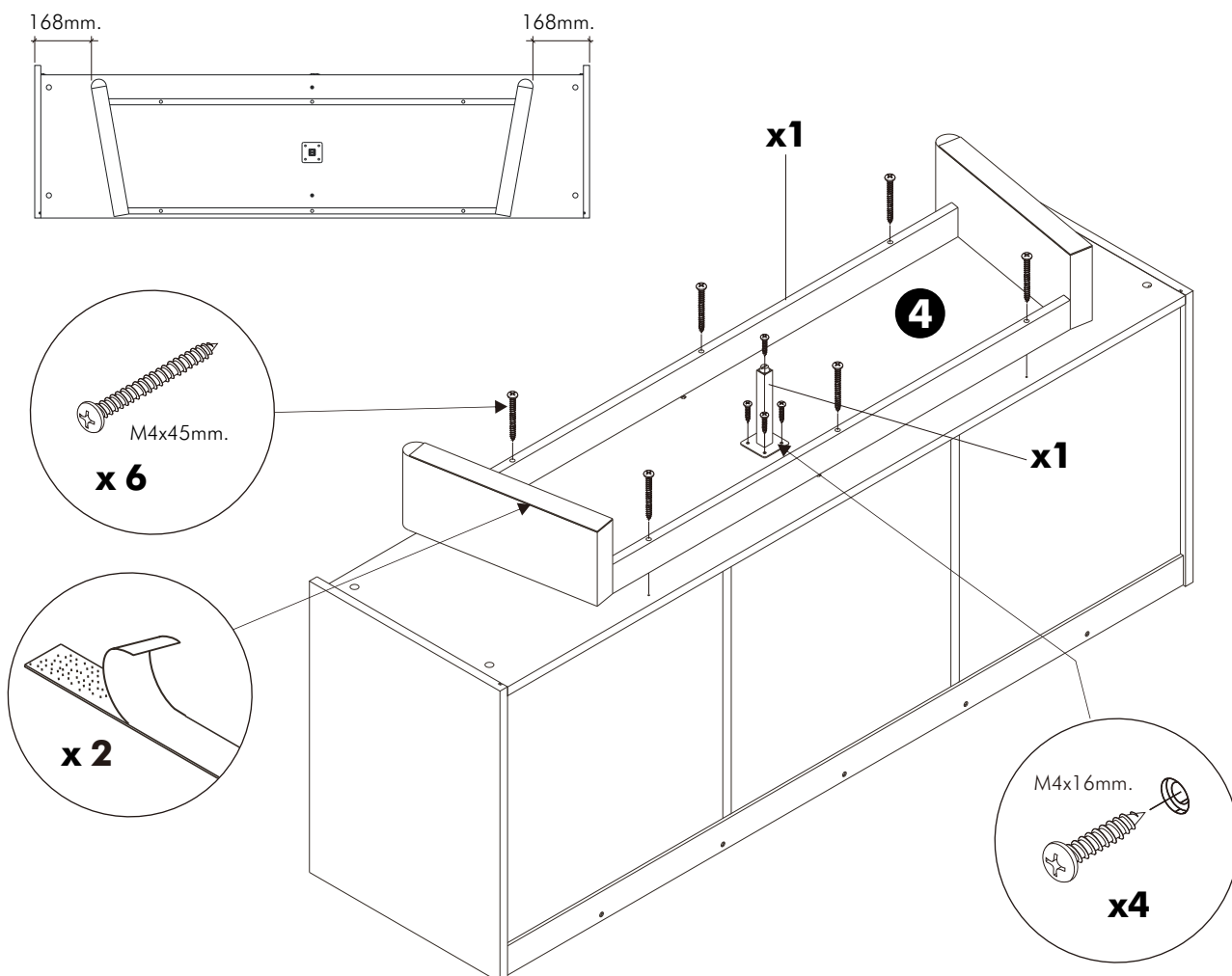
M6x23mm.

x 18

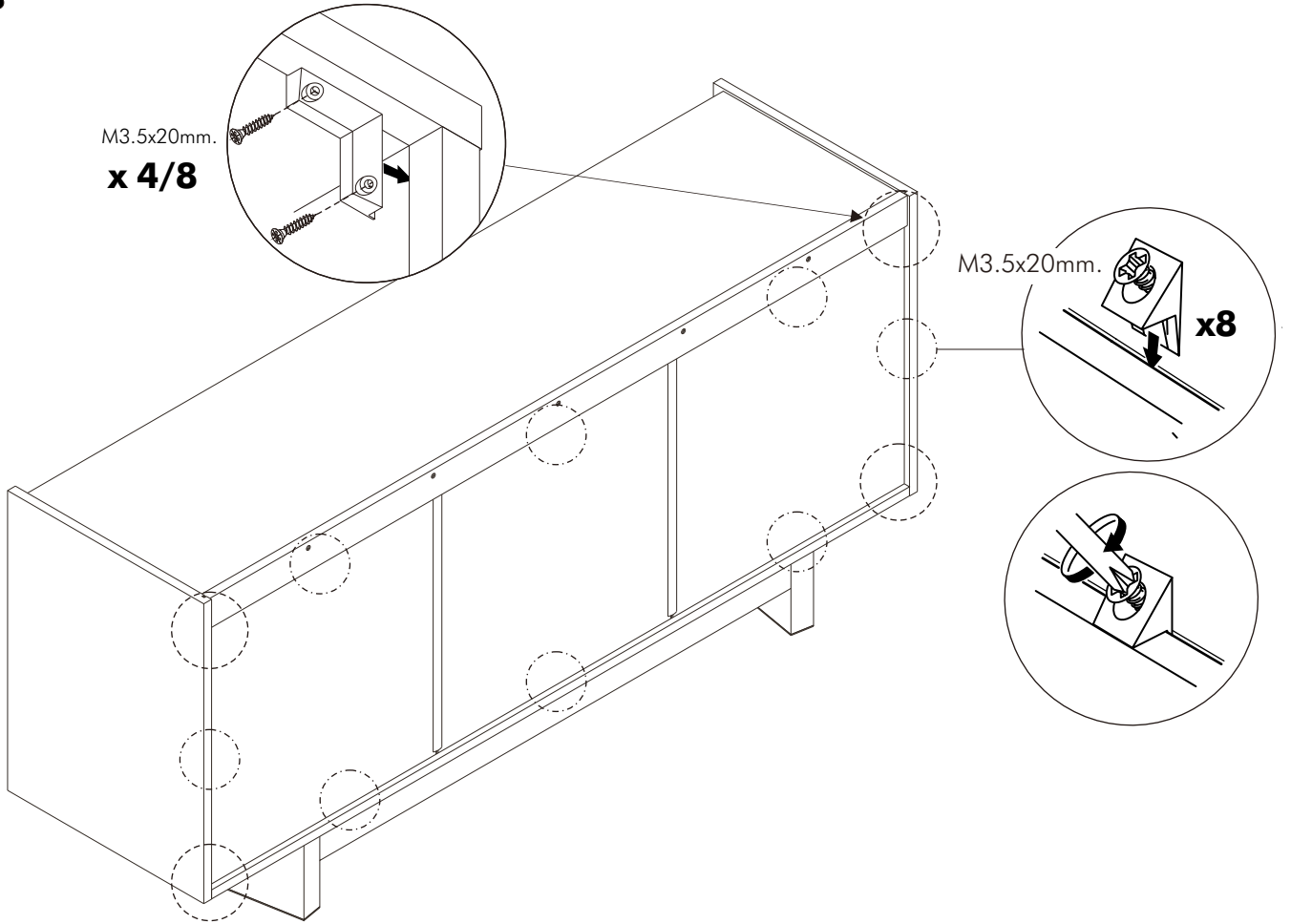
3.



4.



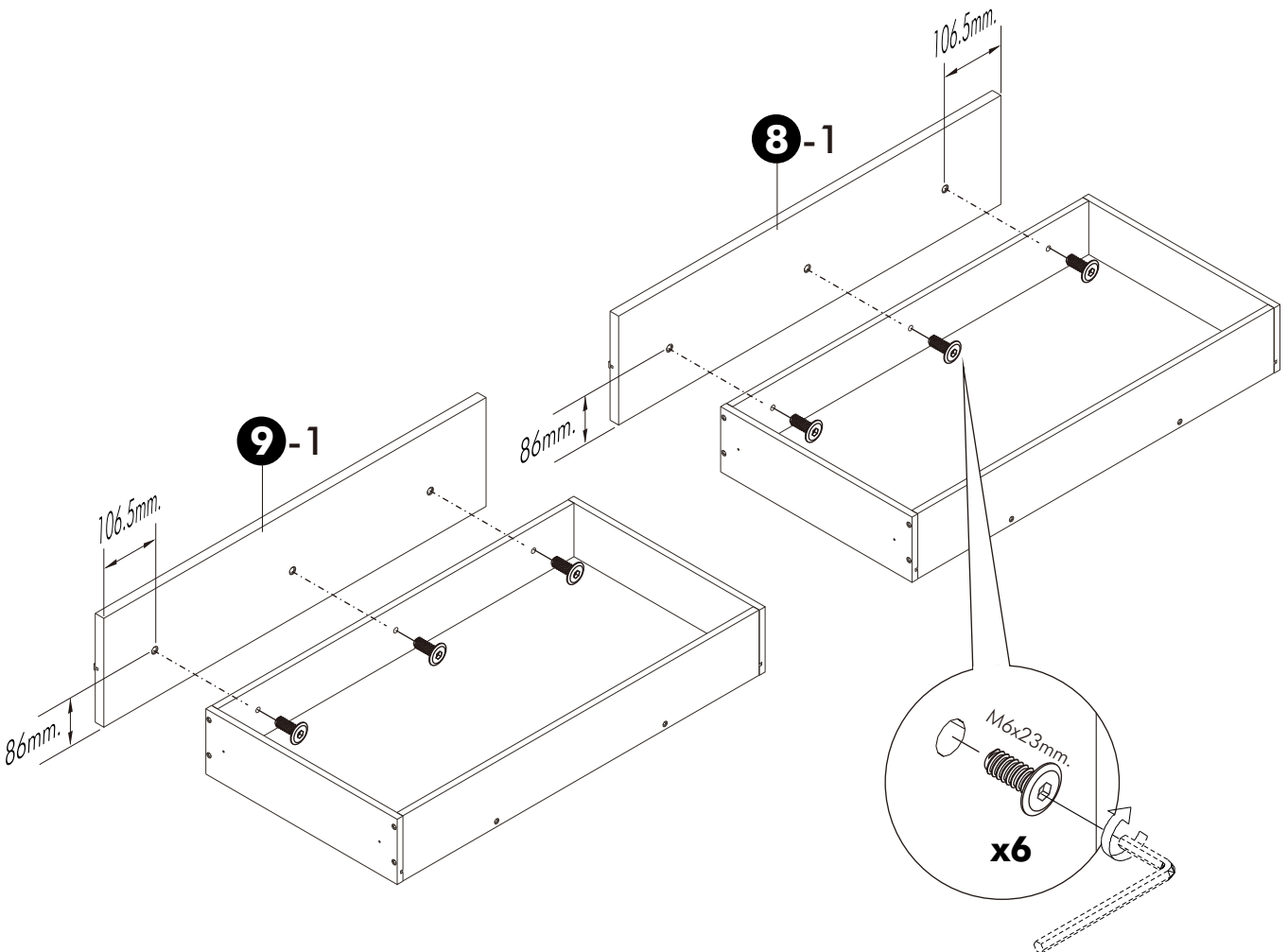
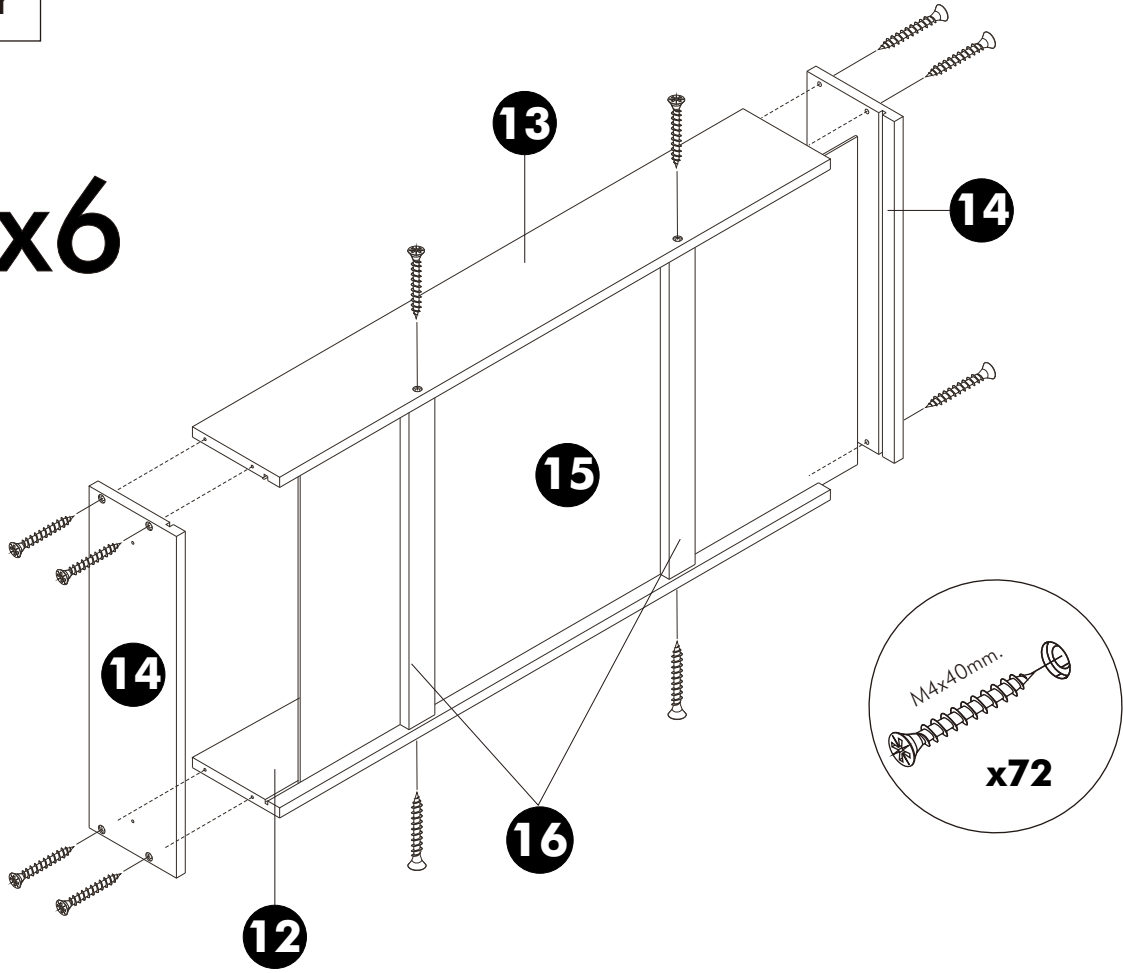
5.



ASSEMBLY

-DRAWER SET

x6



ASSEMBLY

-DRAWER SET

