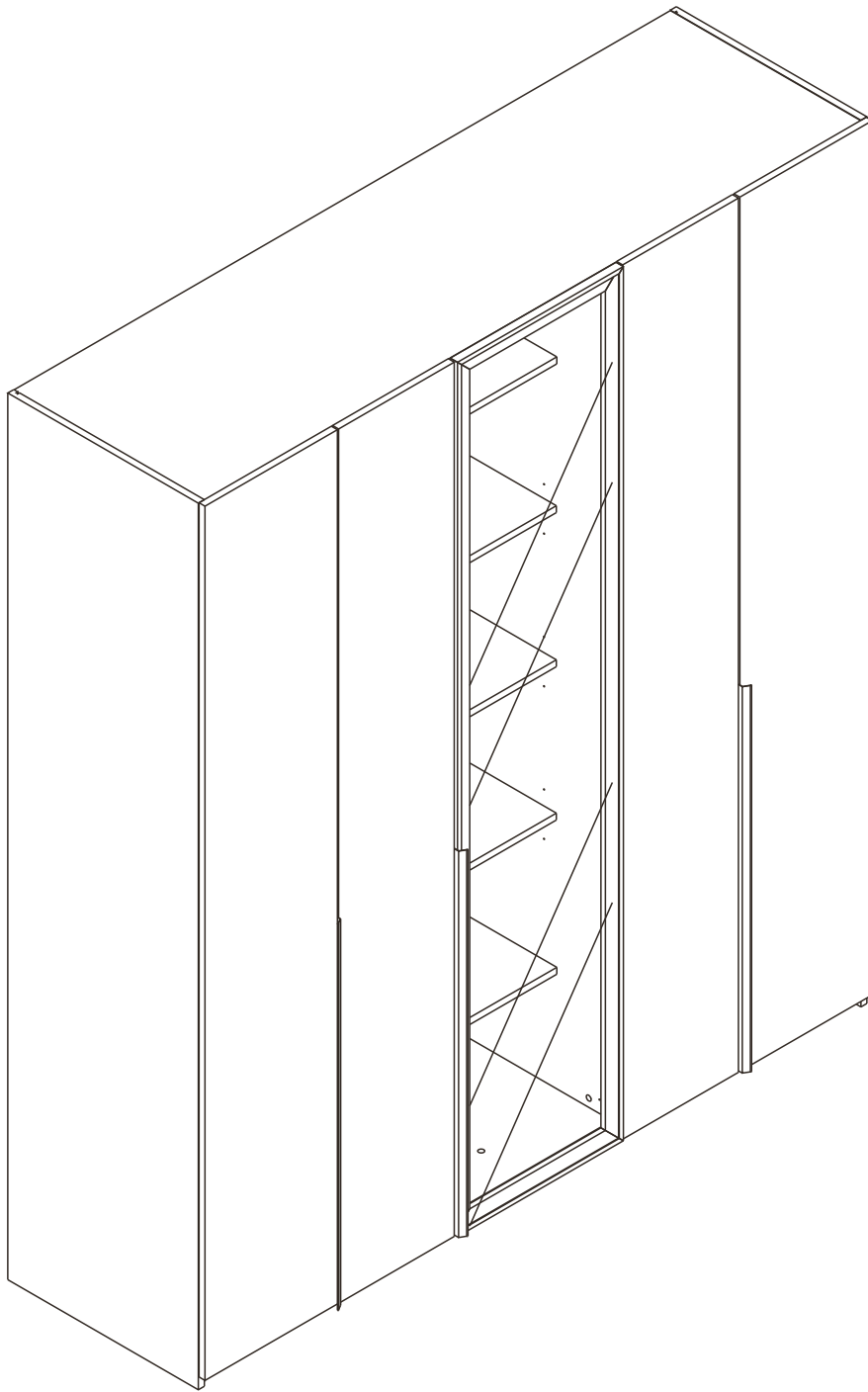
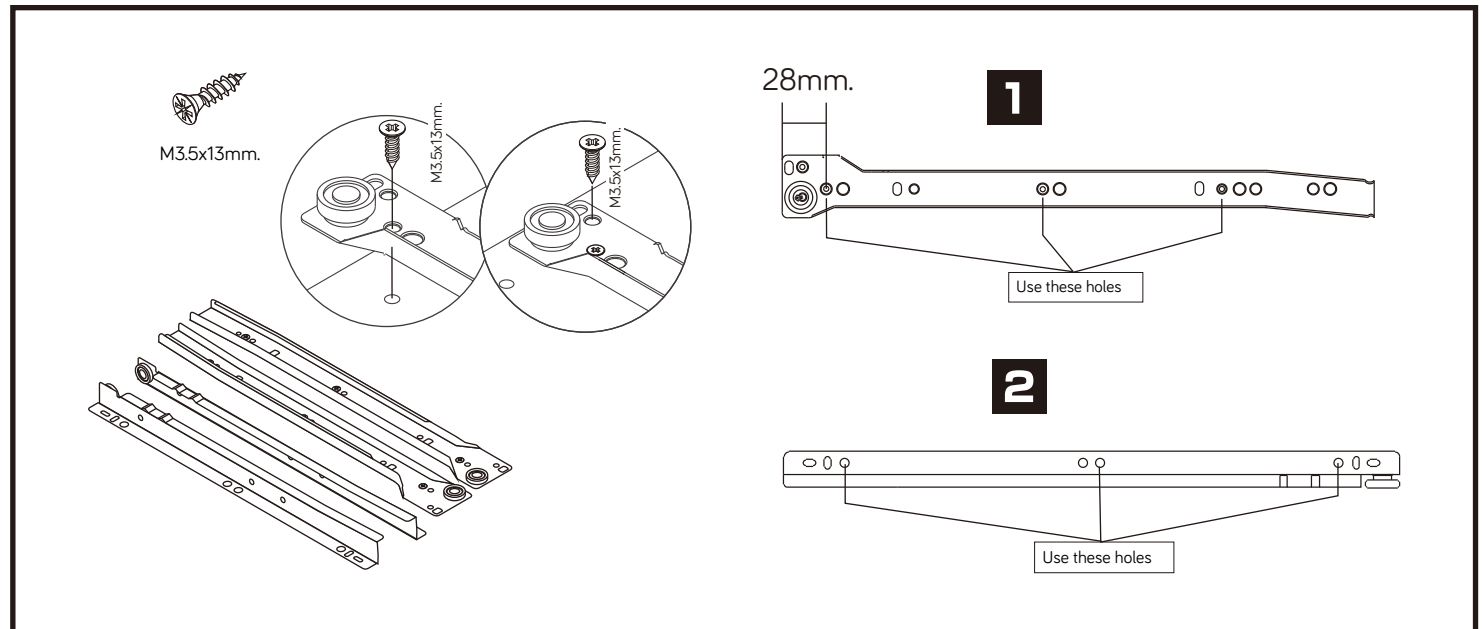
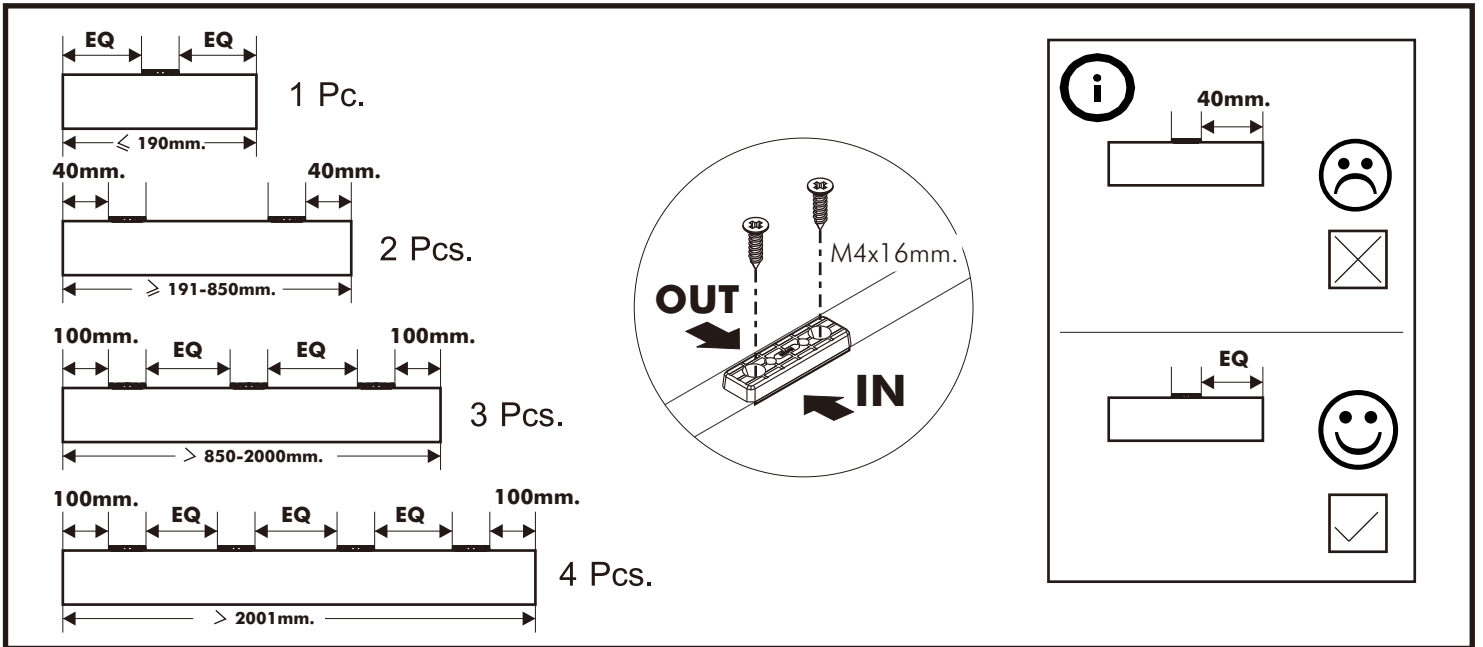


ARISTO

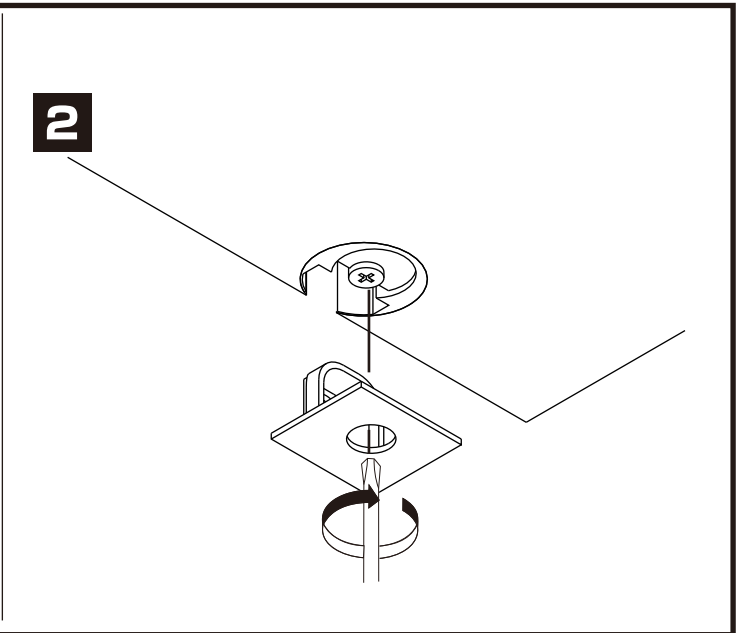
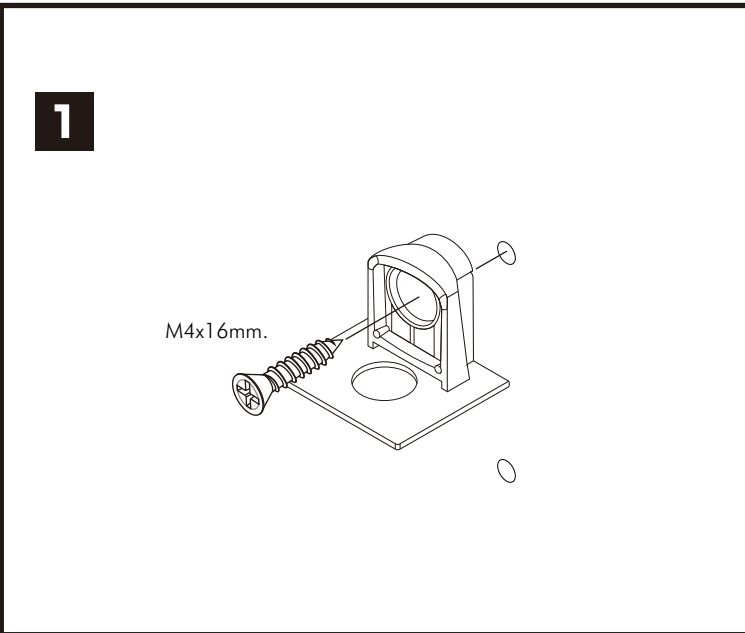
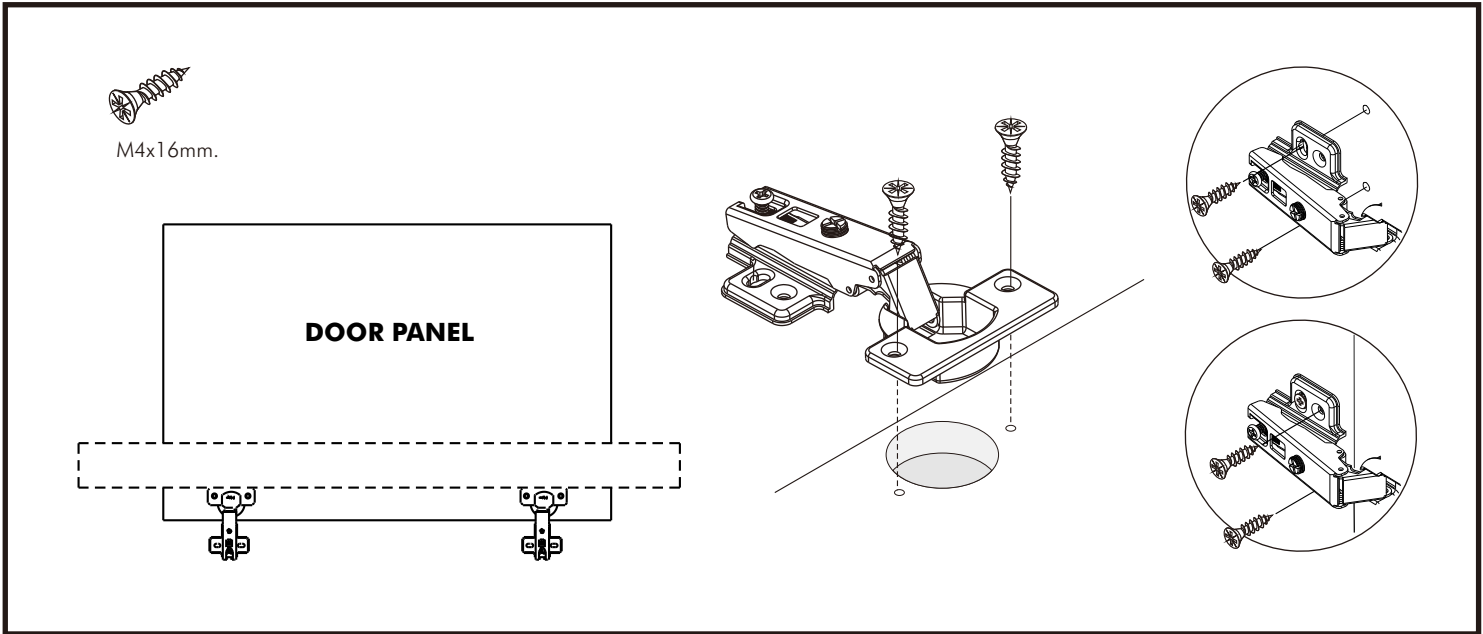
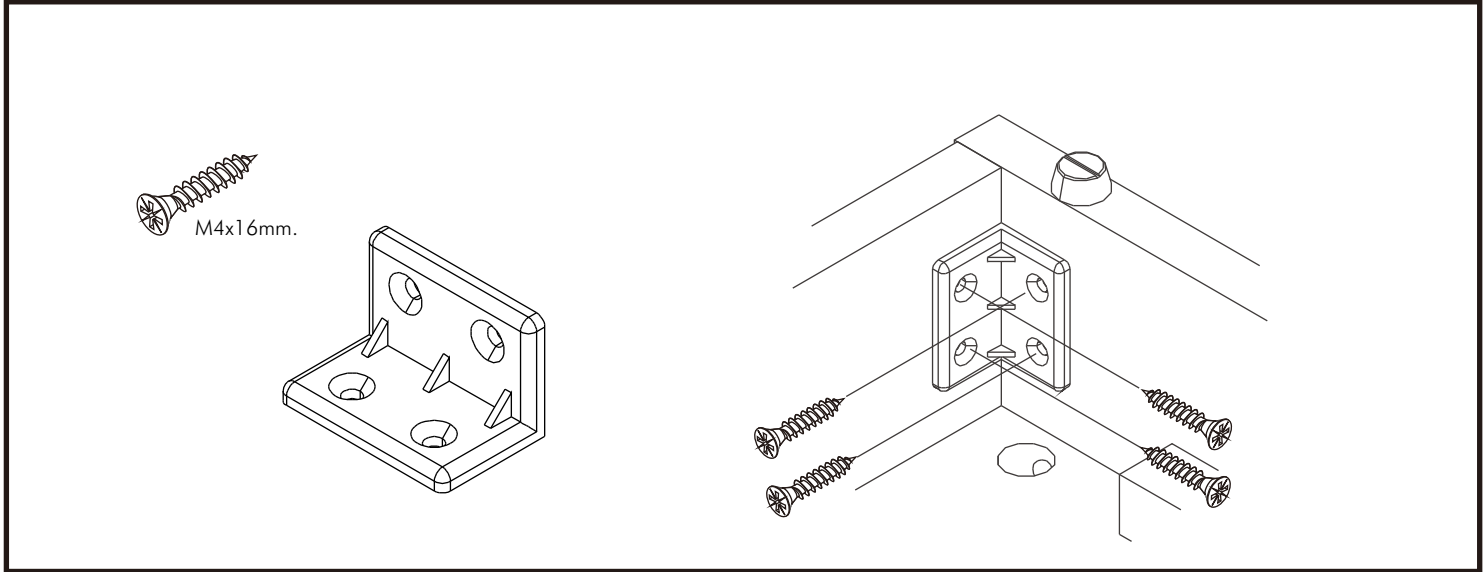
Wardrobe 5DR.



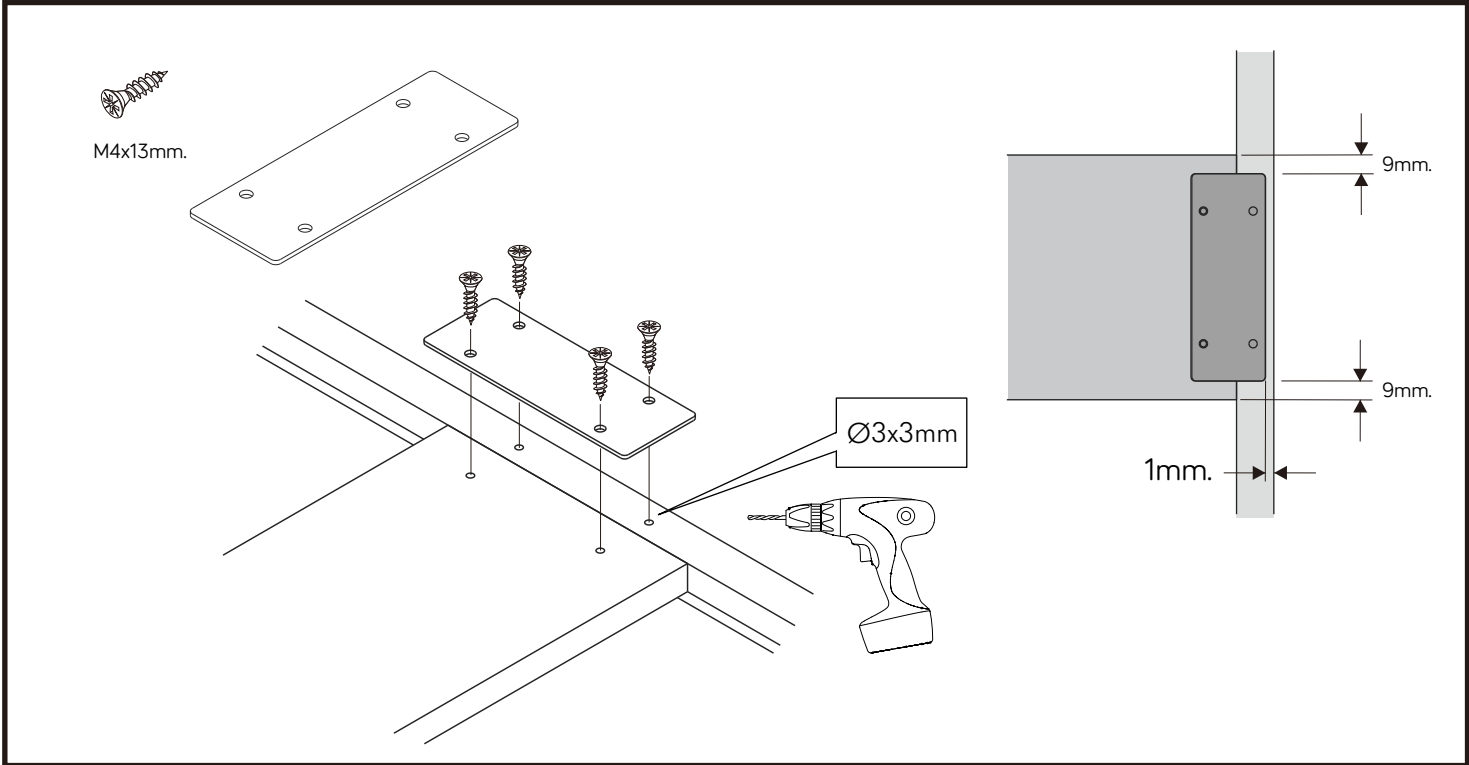
CONNECT SYSTEM

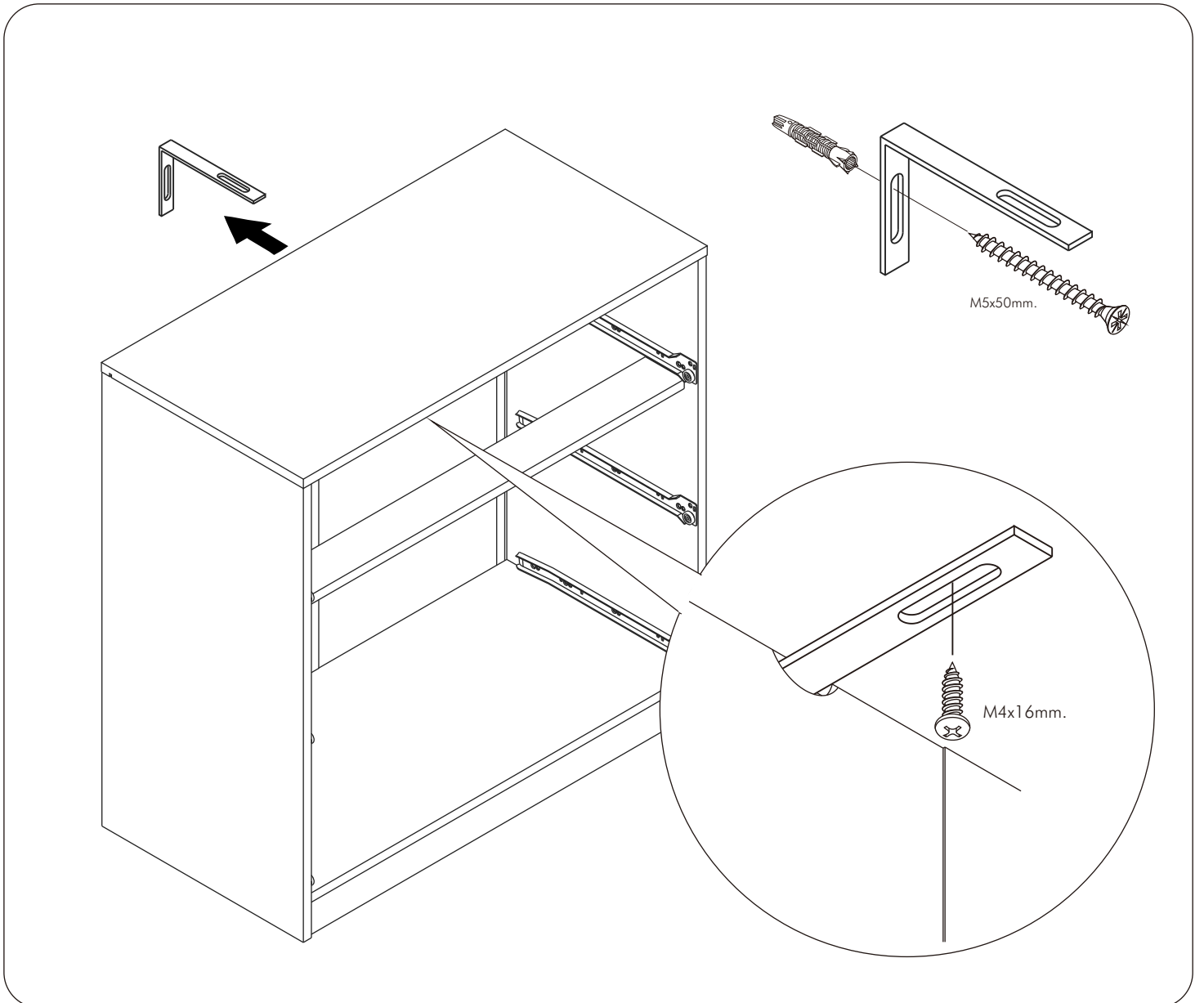
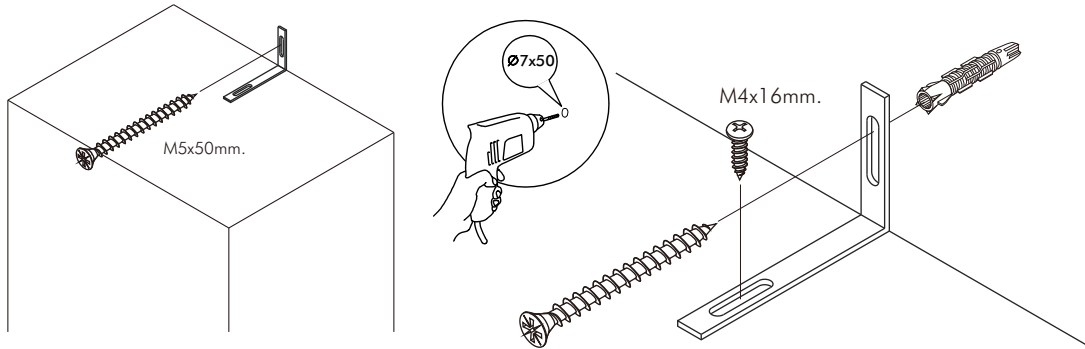
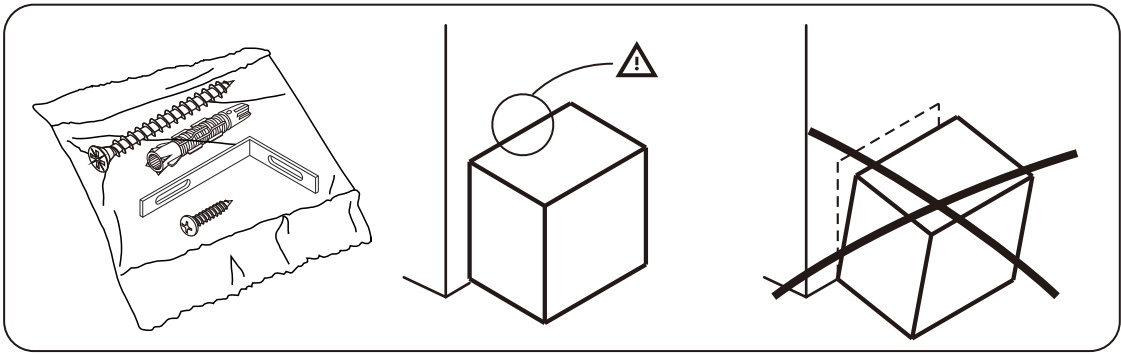


CONNECT SYSTEM



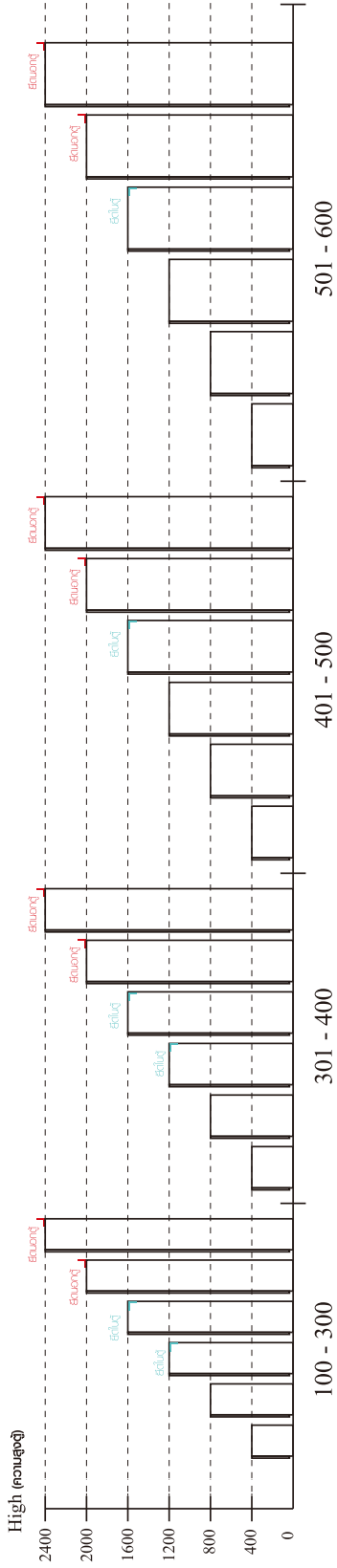
CONNECT SYSTEM



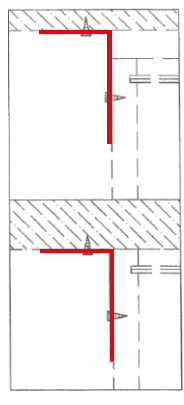


มาตรฐาน การระบุสินค้าที่ต้องยึด Fitting กันล้ม (Safety Fitting) *หมายเหตุ สินค้าที่เป็นชุดเด็ก ใ้ติดตั้ง Fitting กันล้มทุกตัว*****

■ หมวด ตู้บานเปิด / ตู้บานปิด + ช่องใส่



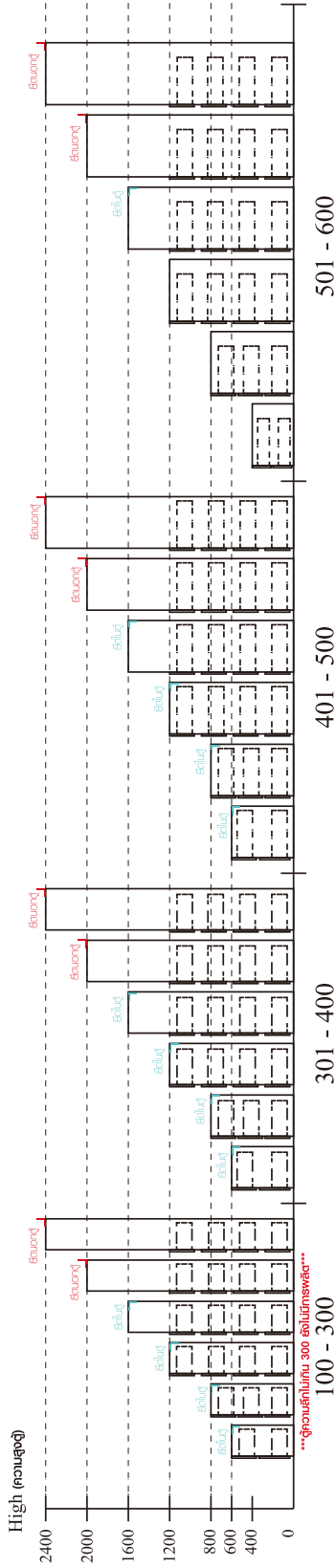
■ ติดตั้งจากกันล้มกับตู้สูง (ตั้งแต่ 2 m.ขึ้นไป)



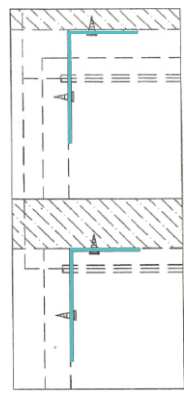
ติดตั้งบนผนัง

ติดตั้งลอยหลบมือ

■ หมวด ตู้ลิ้นชัก / ตู้ลิ้นชัก + ช่องใส่ / ตู้ลิ้นชัก + บานเปิด / ตู้ลิ้นชัก + บานสไลด์



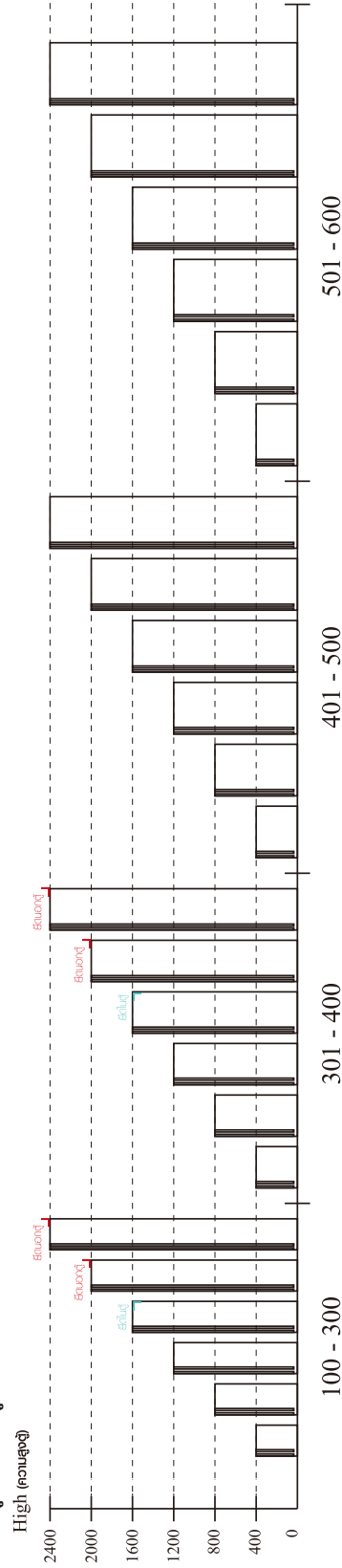
■ ติดตั้งจากกันล้มกับตู้เตี้ย (น้อยกว่า 2 m.)



ติดตั้งบนผนัง

ติดตั้งลอยหลบมือ

■ หมวด ตู้บานสไลด์ / ตู้ใส่

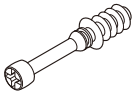


ความสูงตั้งแต่ 1600 ขึ้นไป สลักไม้ 300 ความสูงตั้งแต่ 1600 ขึ้นไป สลักไม้ 400

ความสูงตั้งแต่ 1600 ขึ้นไป สลักไม้ 600

HARDWARE

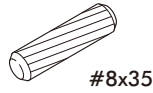
-BODY SET



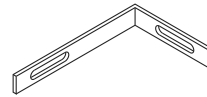
x 43



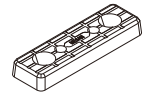
x 43



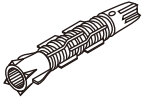
x 46



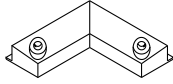
x 2



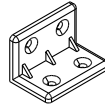
x 12



x 2



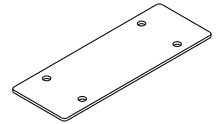
x 2



x 24



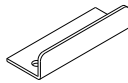
x 6



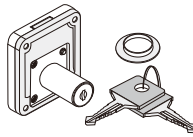
x 2



x 6



x 1



x 1



x 47



x 4



x 12



x 2



x 12



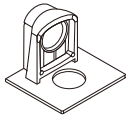
x 134



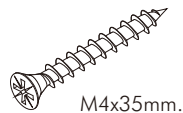
x 18



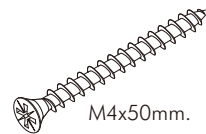
x 18



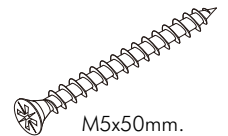
x 8



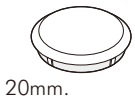
x 4



x 4



x 2



20mm.

x 2



5x18 mm.

x 13



x 10

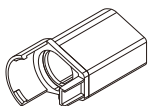


3x11 mm.

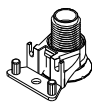
x 4



x 10



x 6



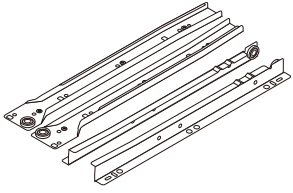
x 6



x 8

HARDWARE

-DRAWER SET

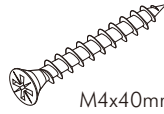


x 1



M3.5x13mm.

x 14



M4x40mm.

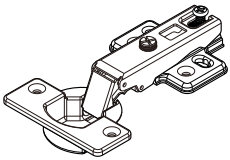
x 10



M6x23mm.

x 2

-DOOR SET



x 20



M4x16mm.

x 120



x 11



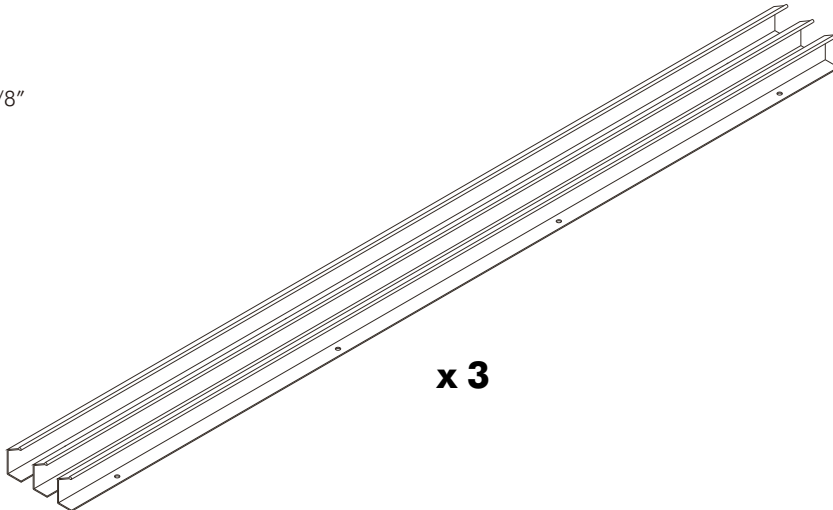
#6x1/2"

x 8



#6x3/8"

x 4

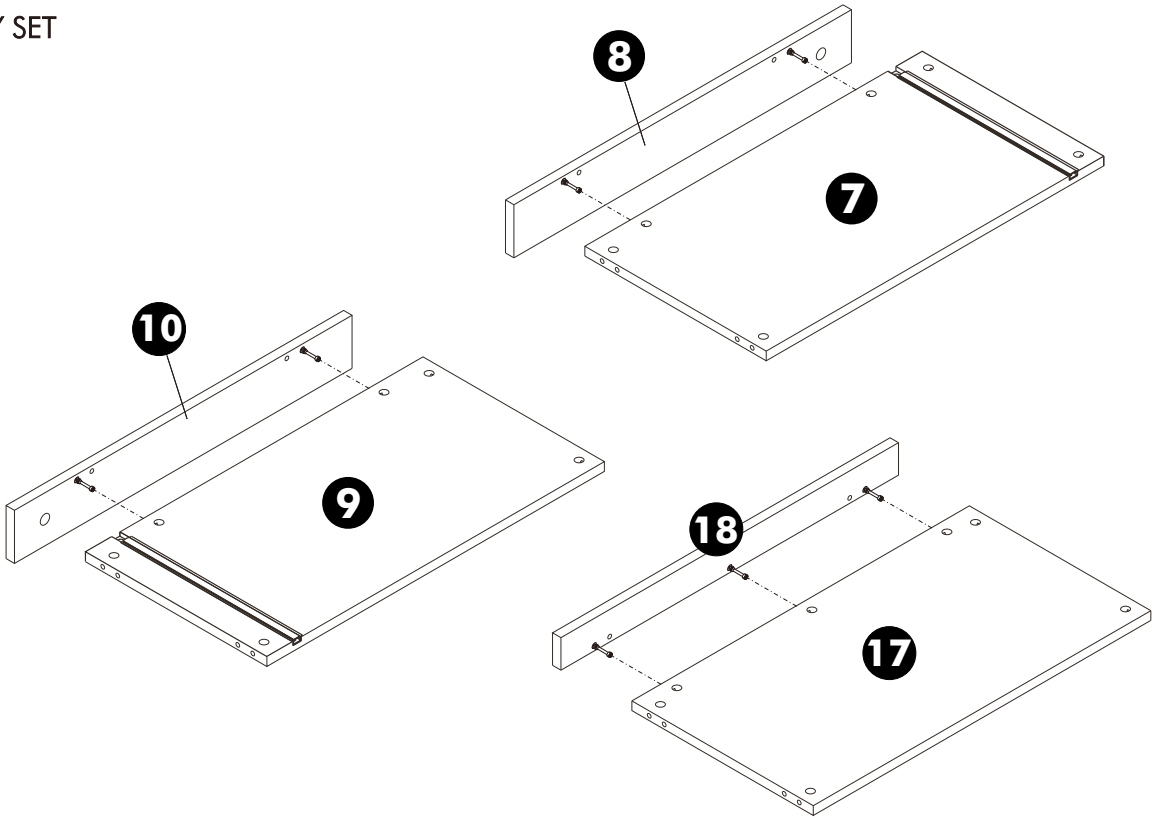


x 3

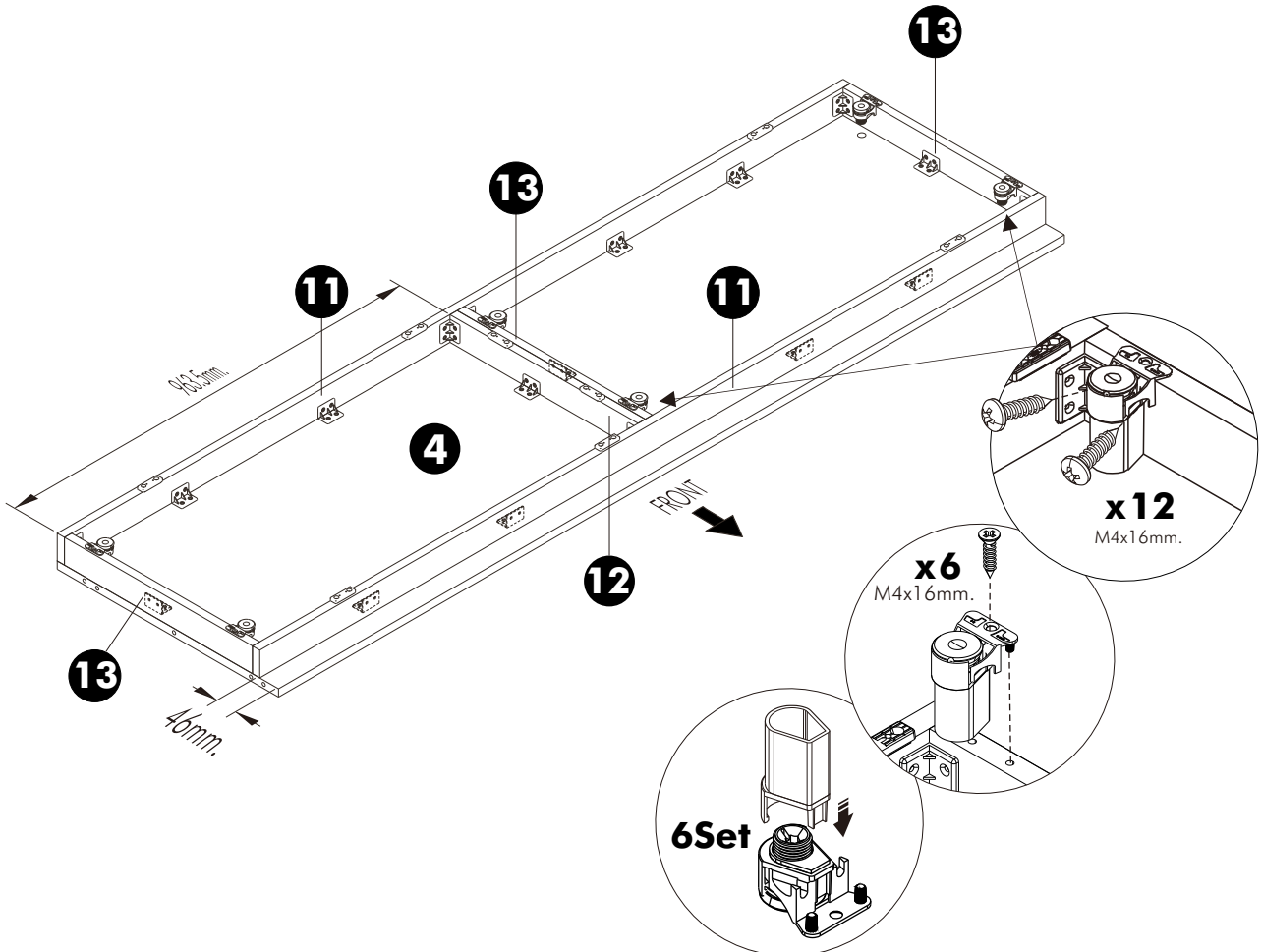
ASSEMBLY

-BODY SET

1.



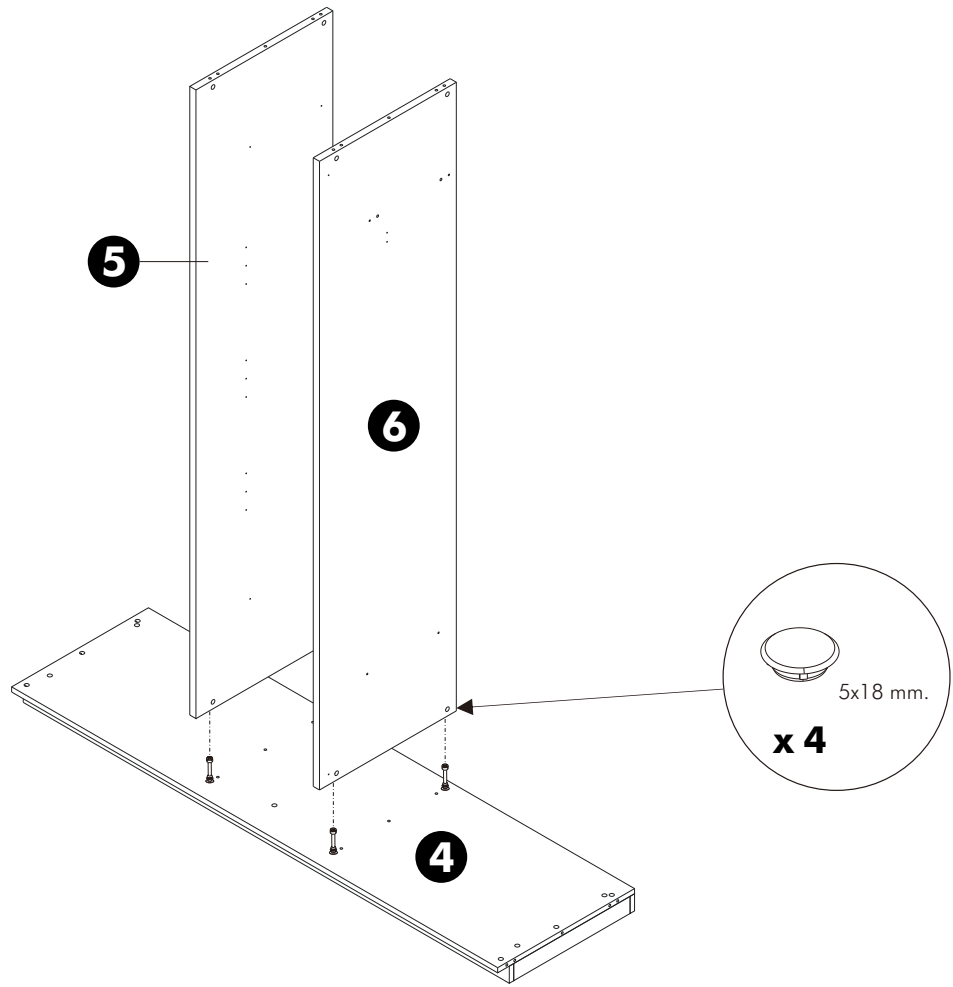
2.



3.



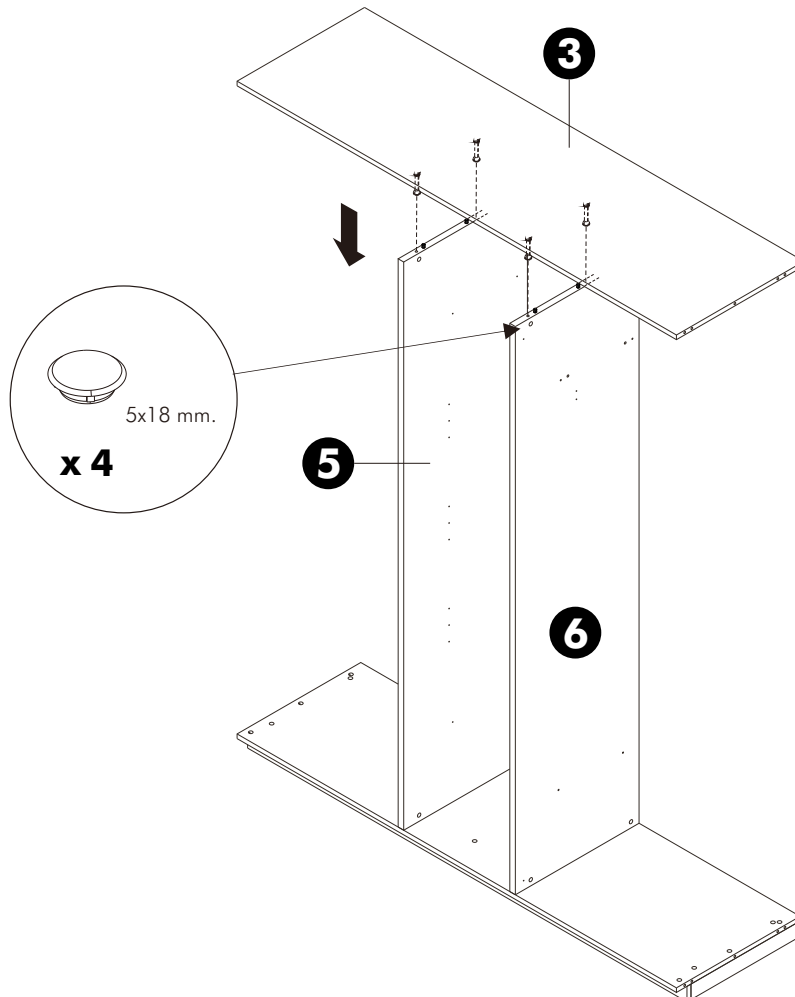
2 PERSON ASSEMBLY



4.



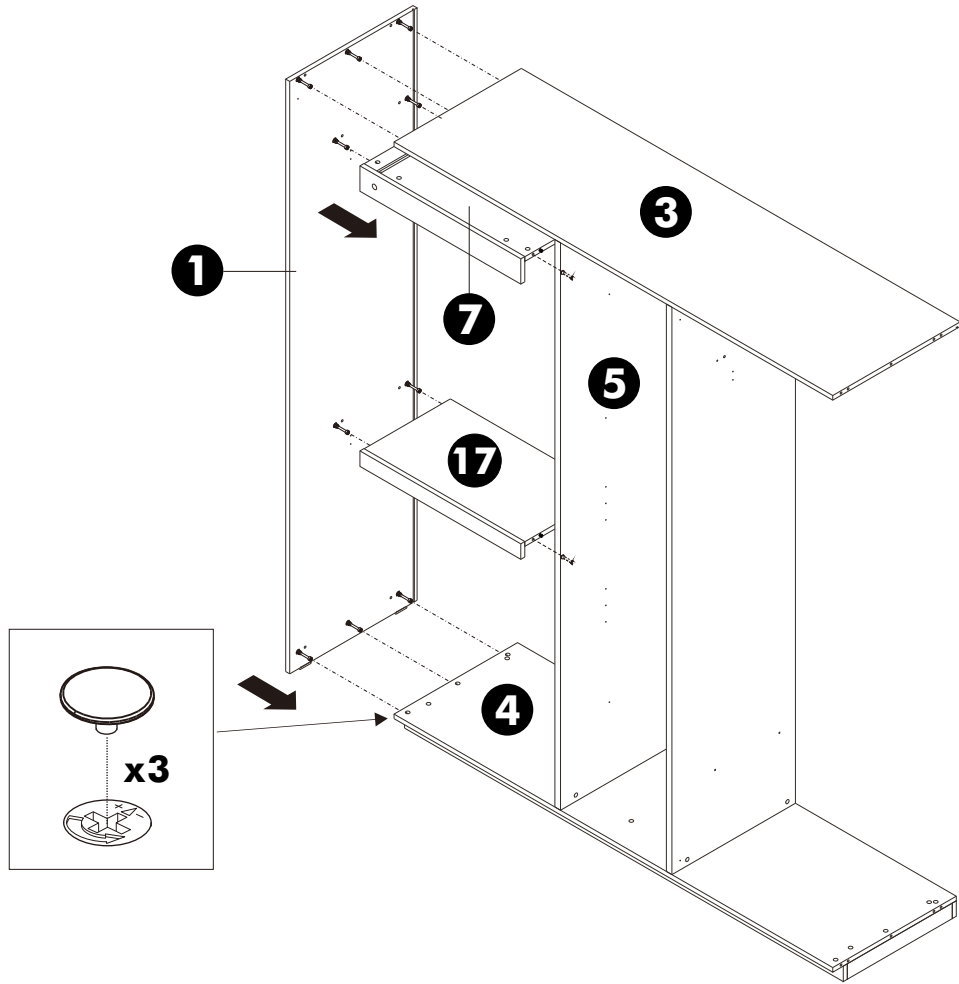
2 PERSON ASSEMBLY



5.



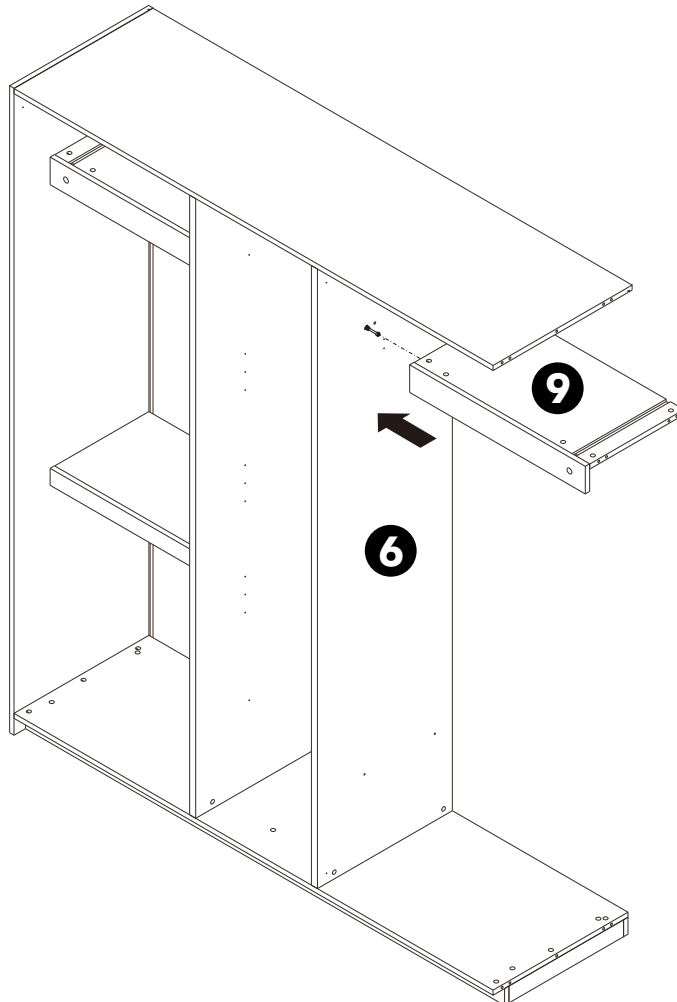
2 PERSON ASSEMBLY



6.



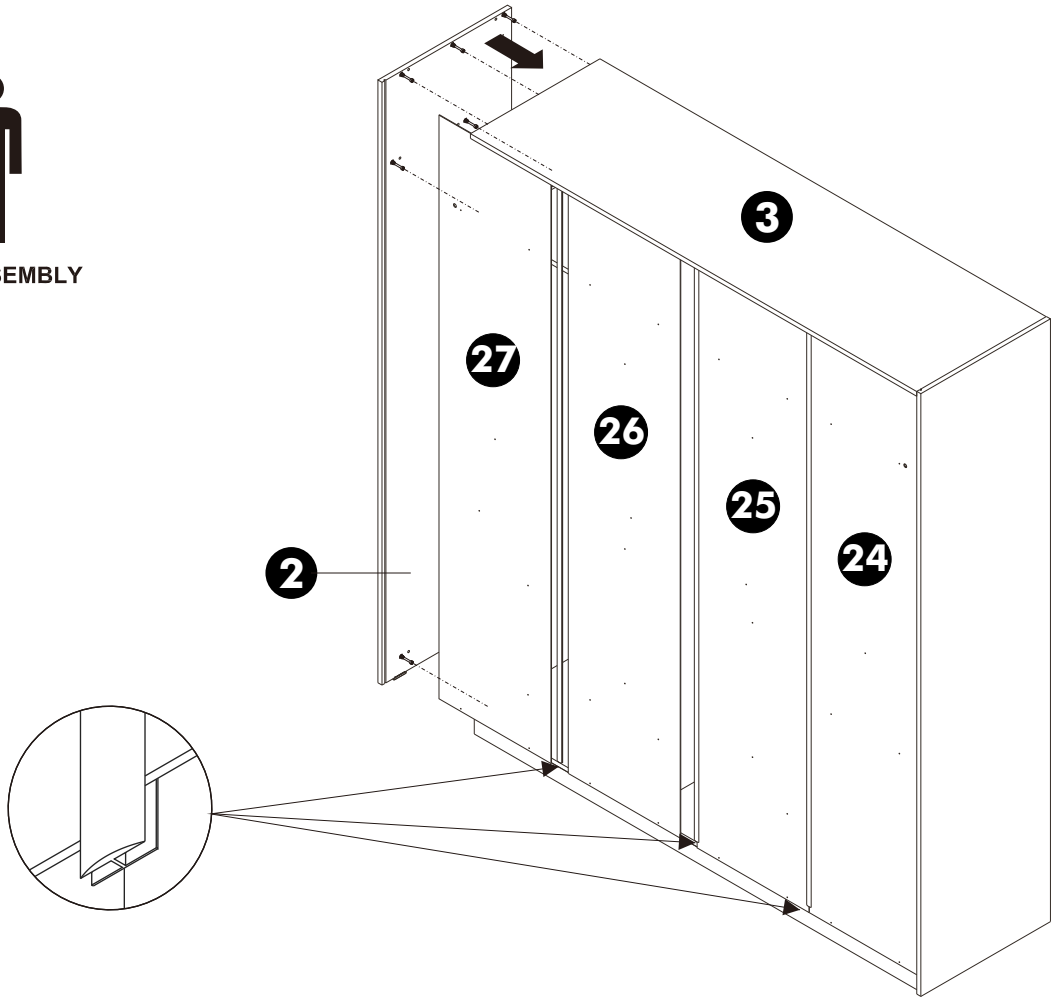
2 PERSON ASSEMBLY



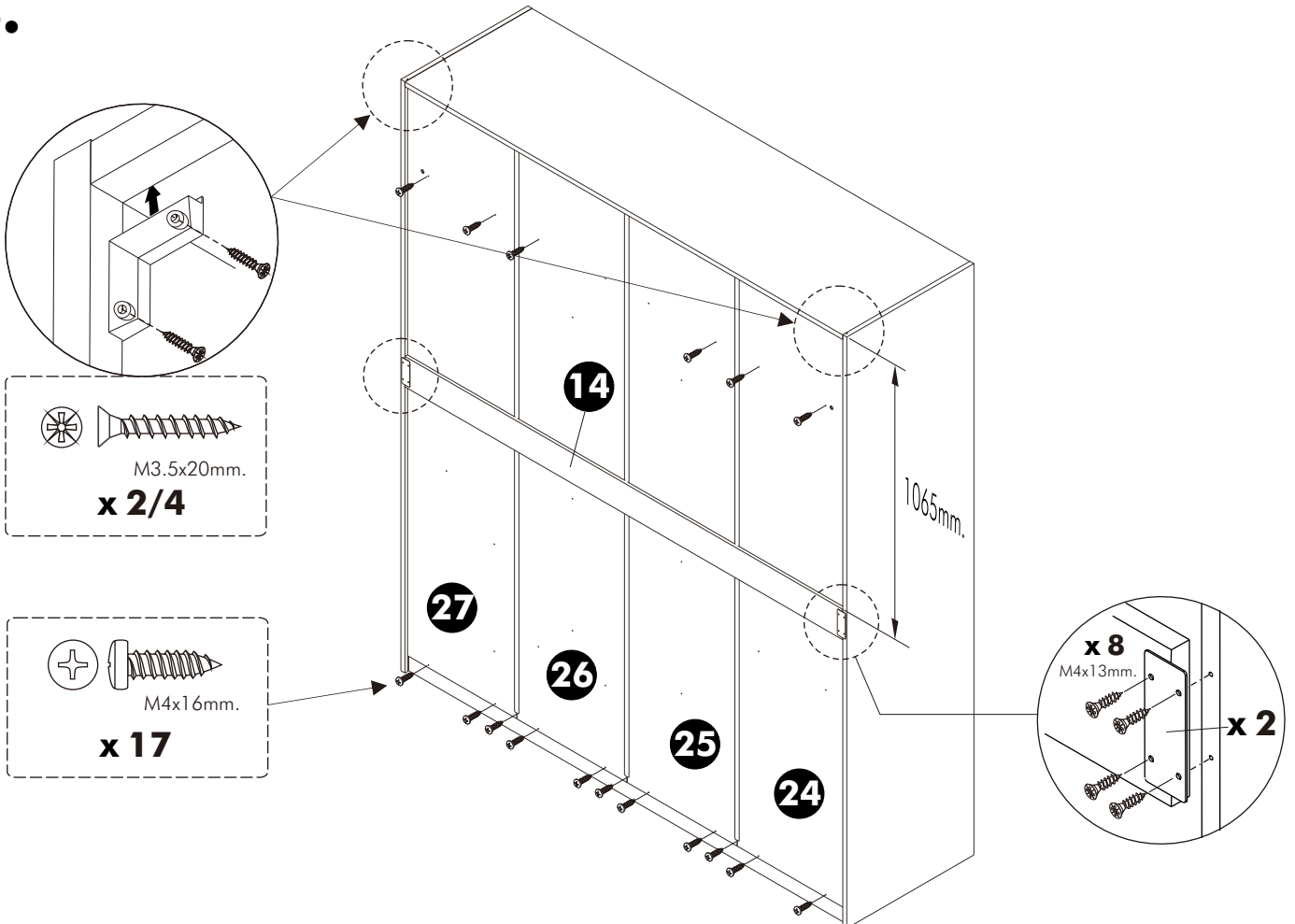
7.



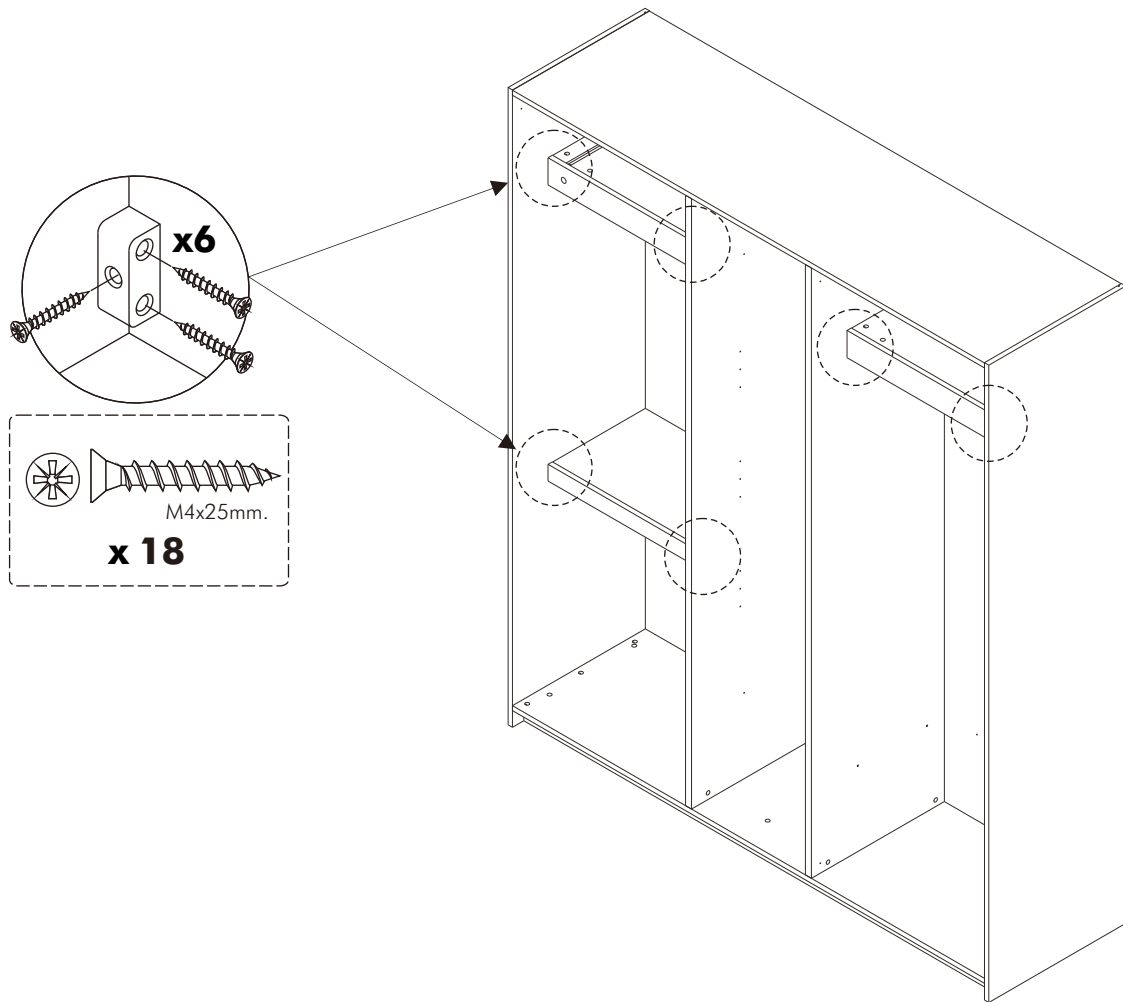
2 PERSON ASSEMBLY



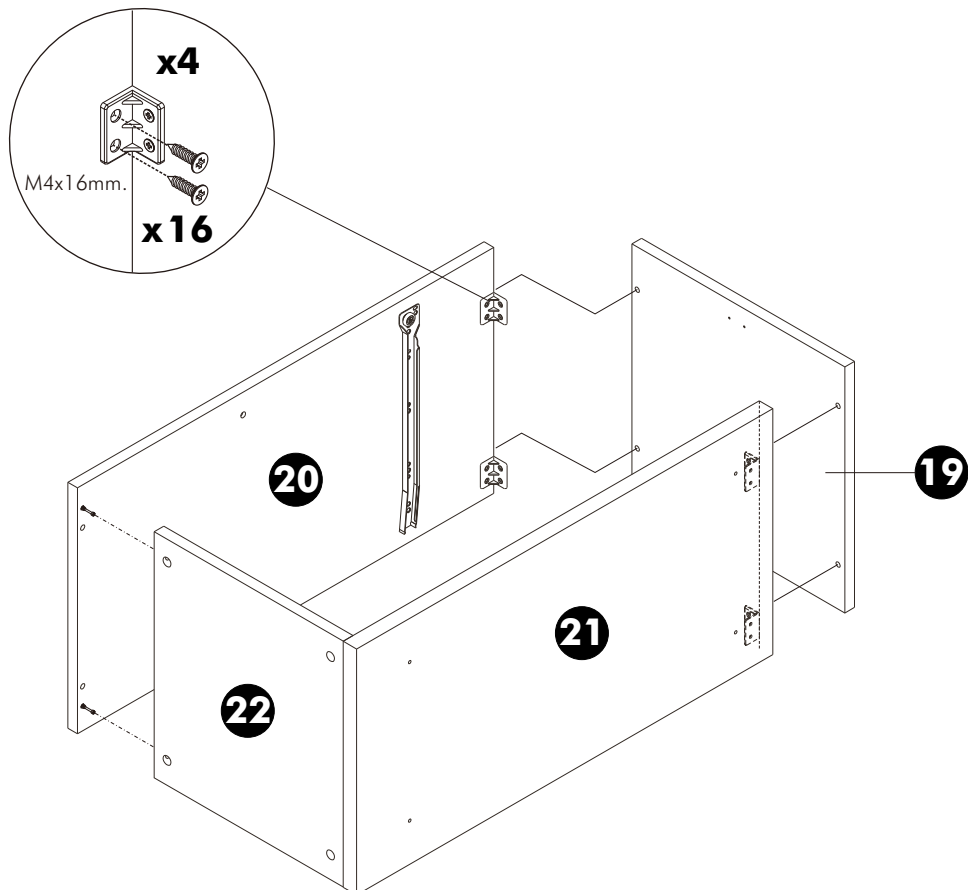
8.



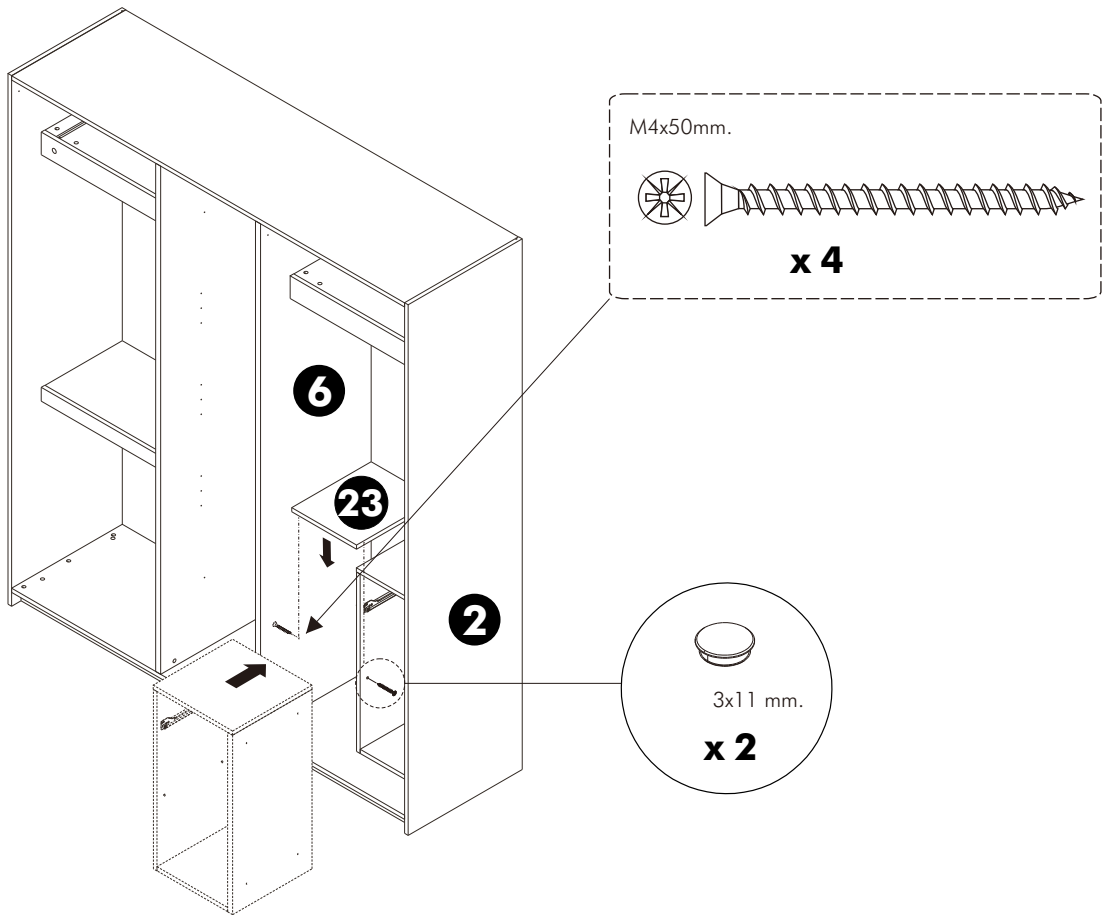
9.



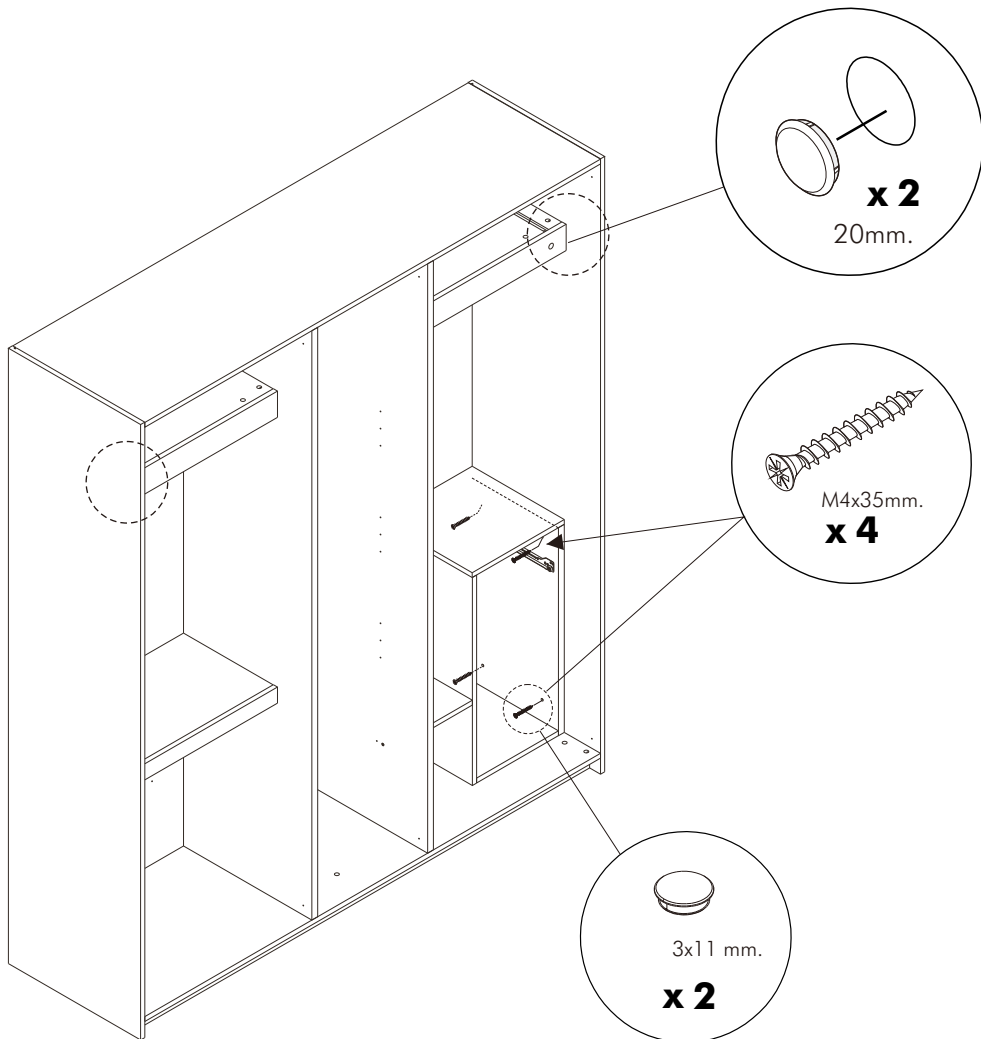
10.



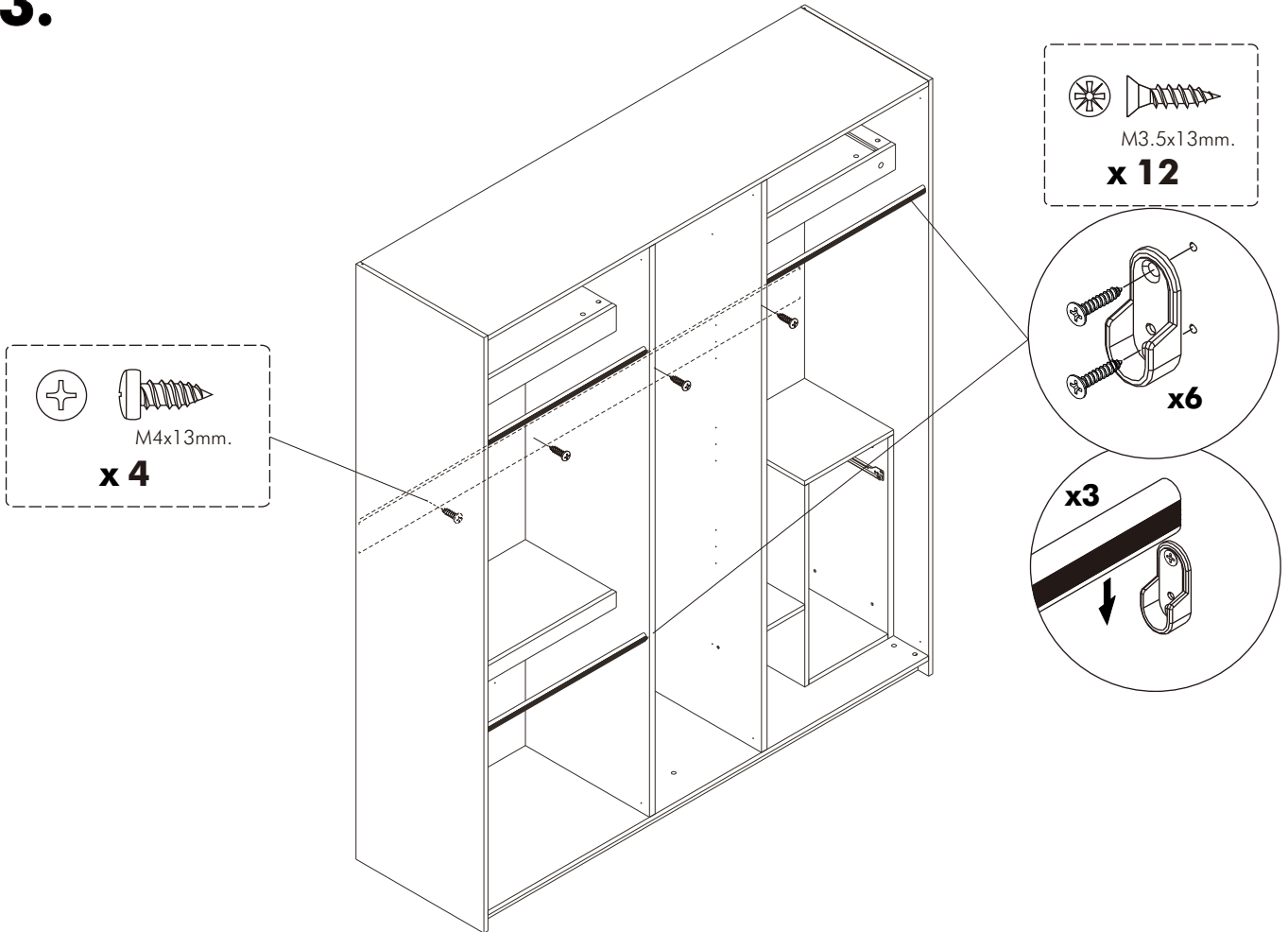
11.



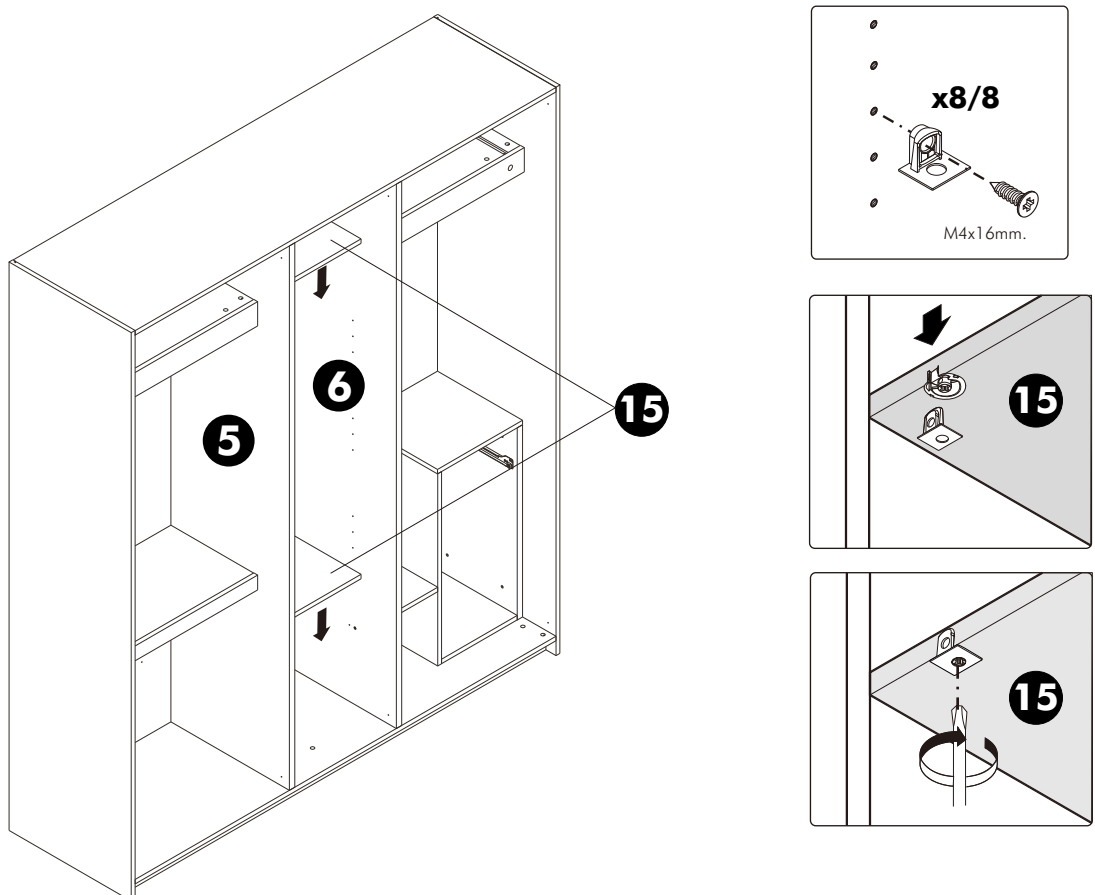
12.



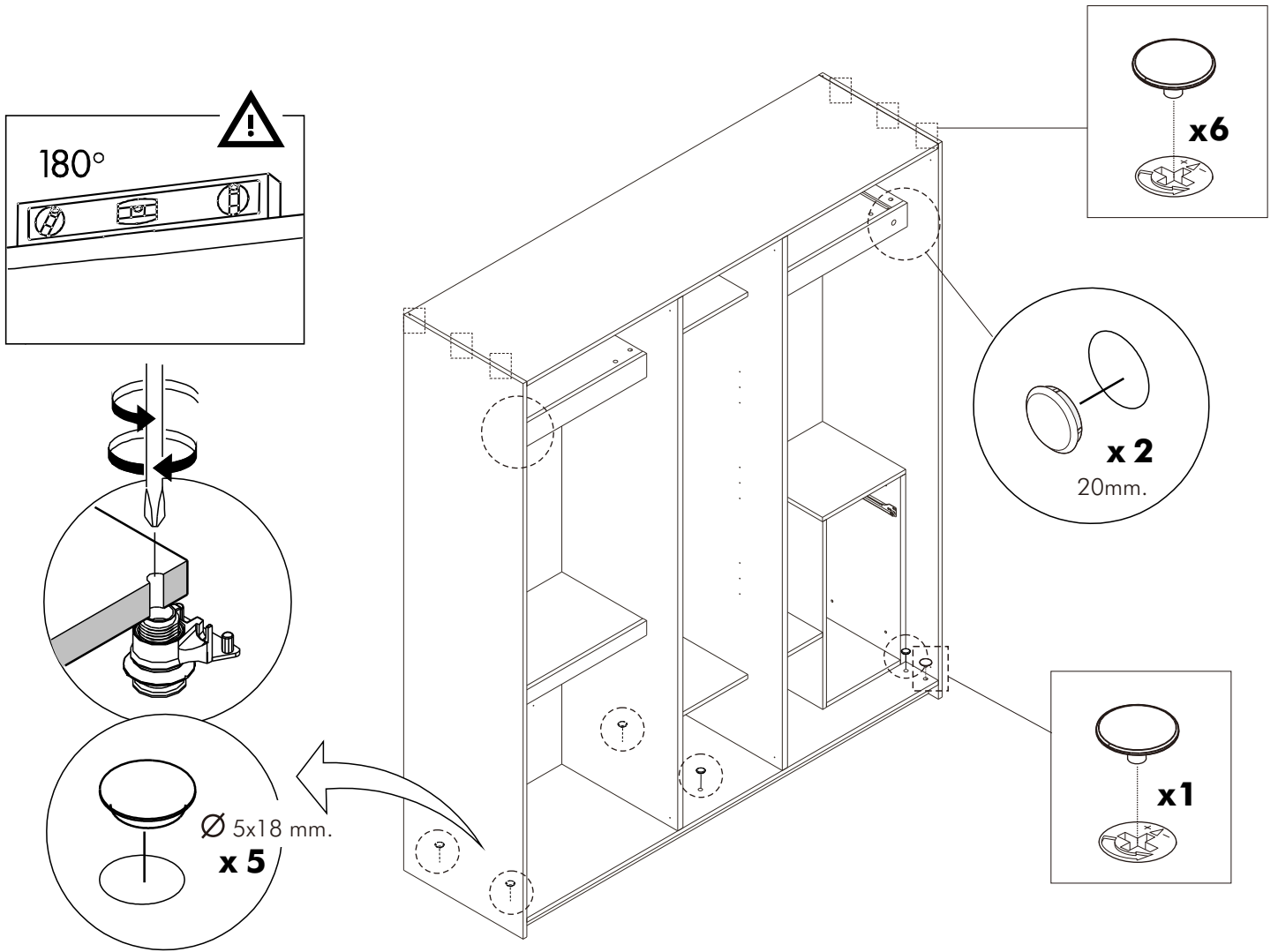
13.



14.

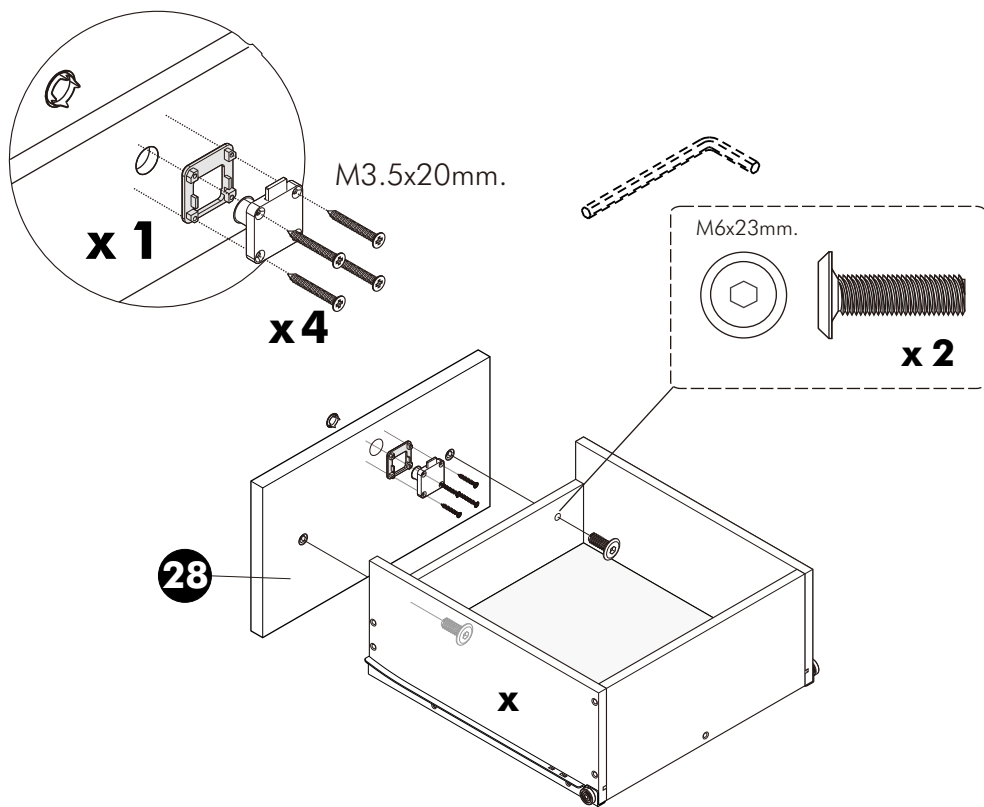
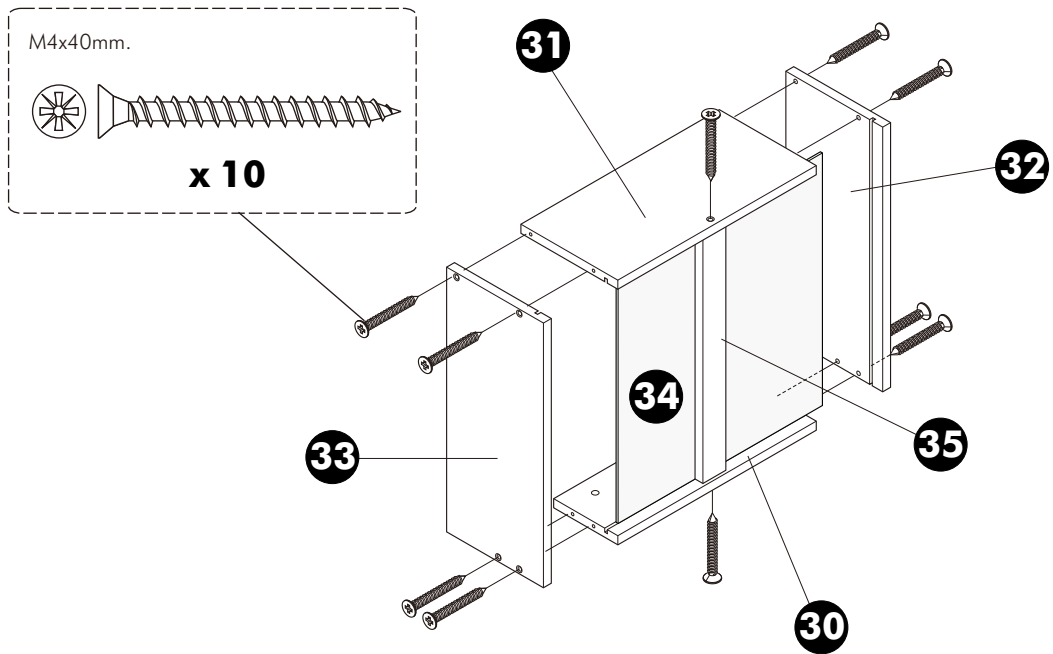


15.

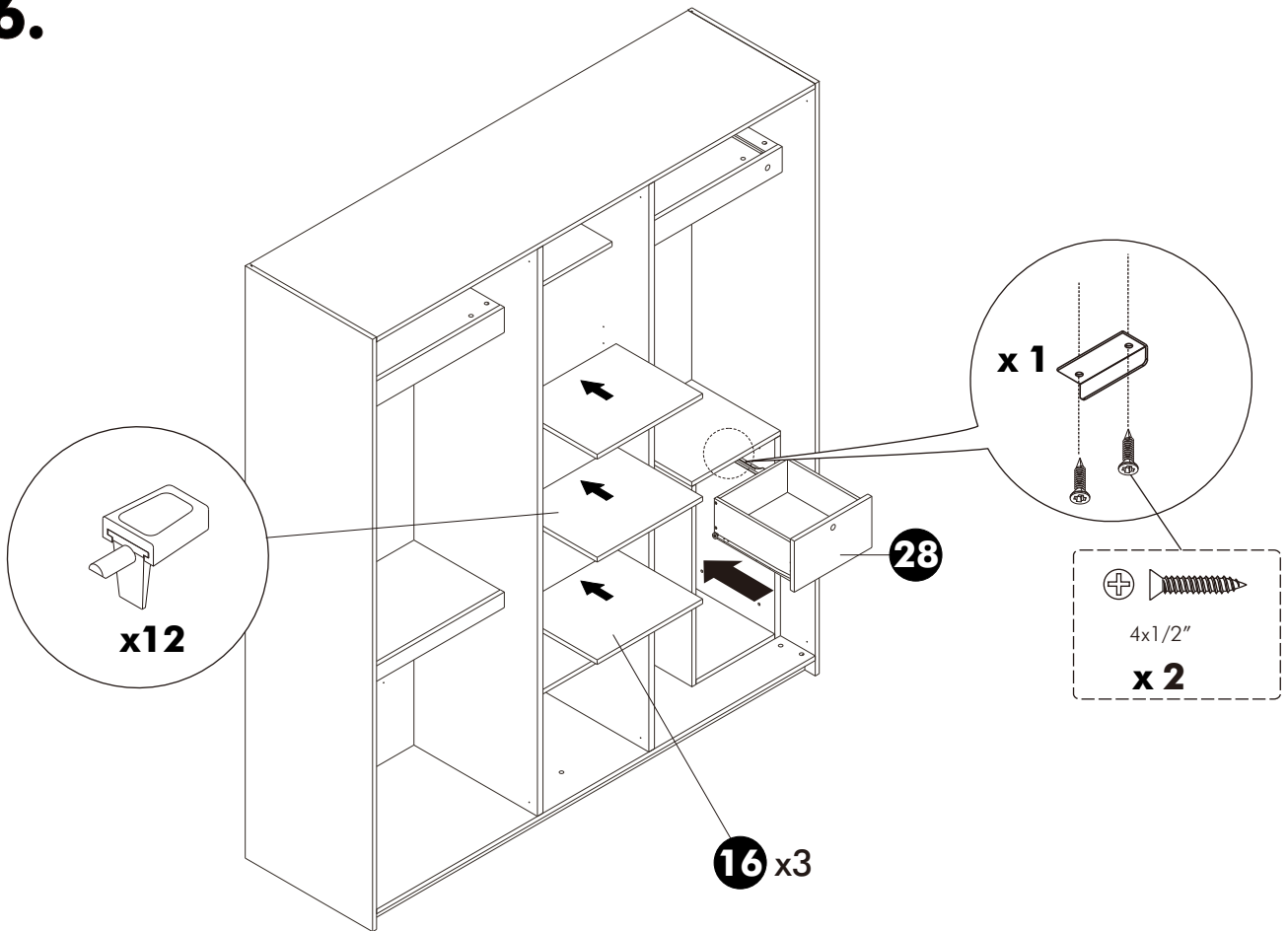


ASSEMBLY

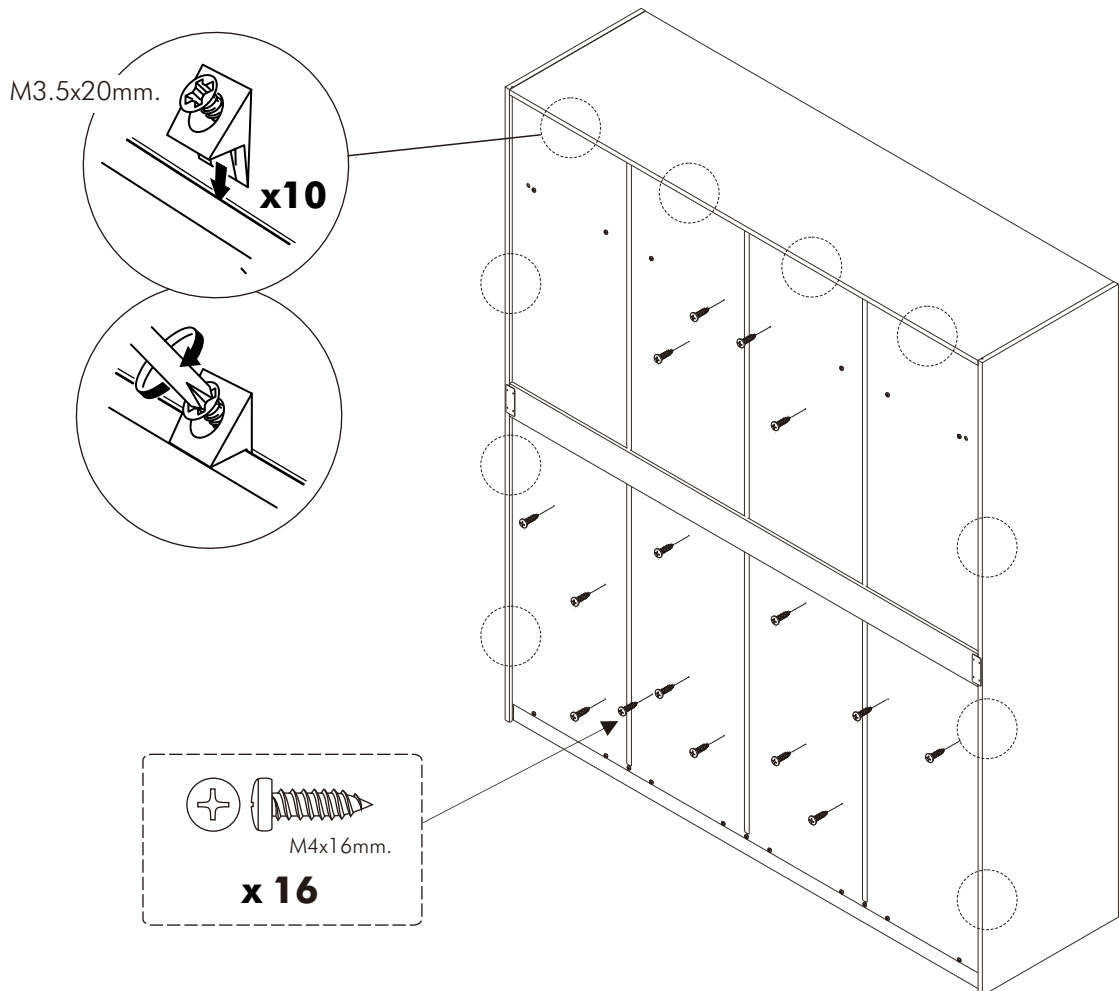
-DRAWER SET



16.



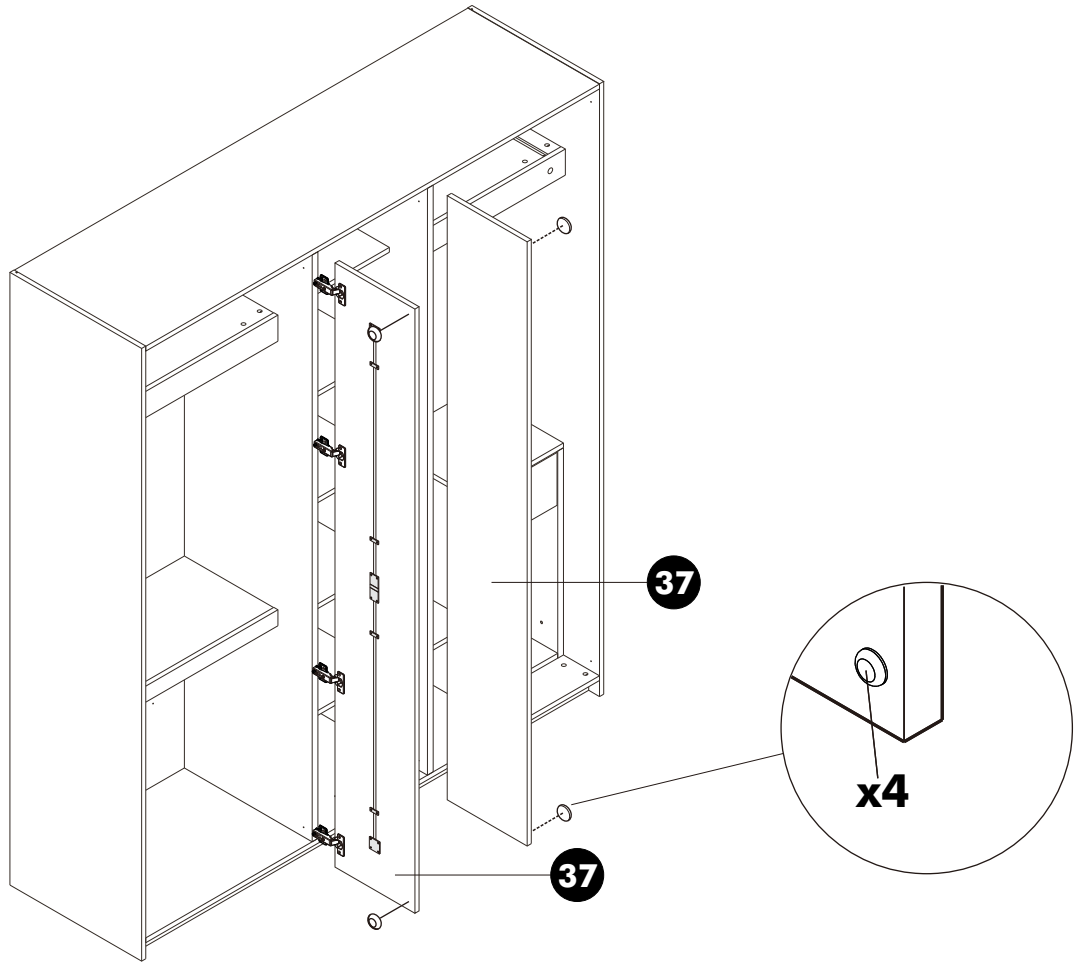
17.



ASSEMBLY

-DOOR SET

1.



2.

