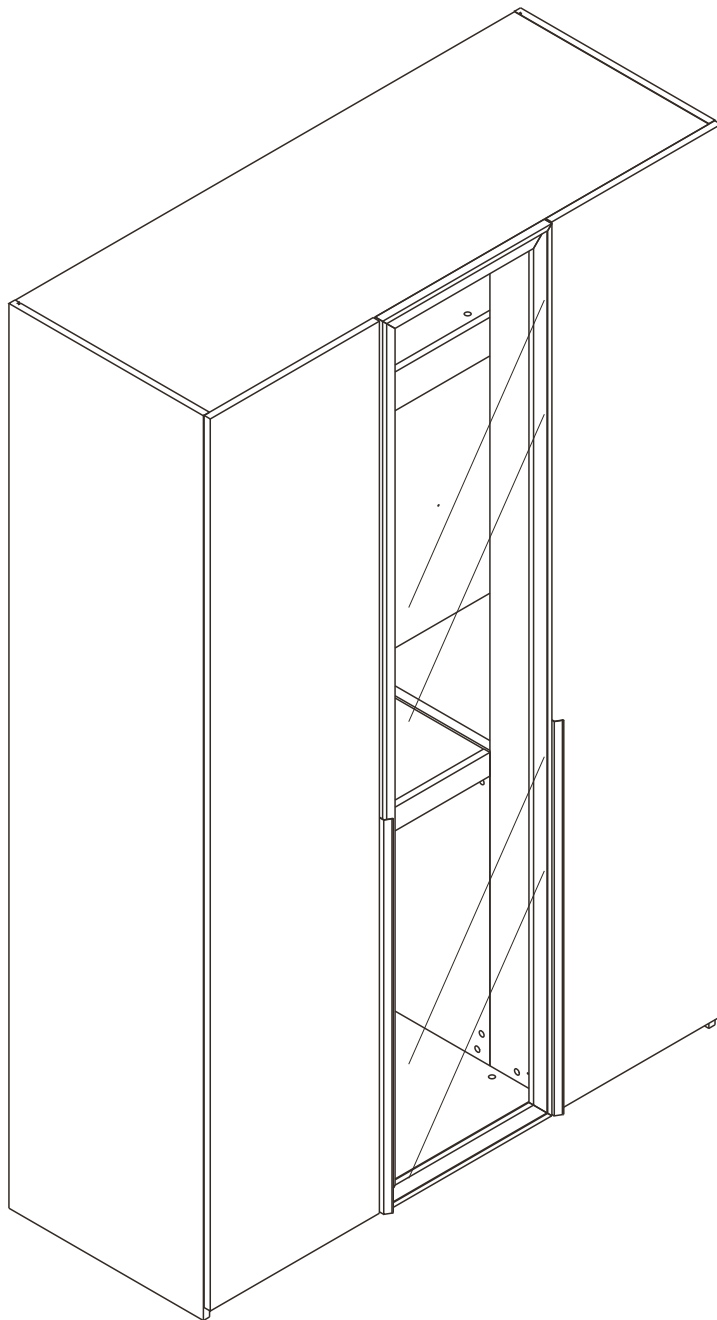
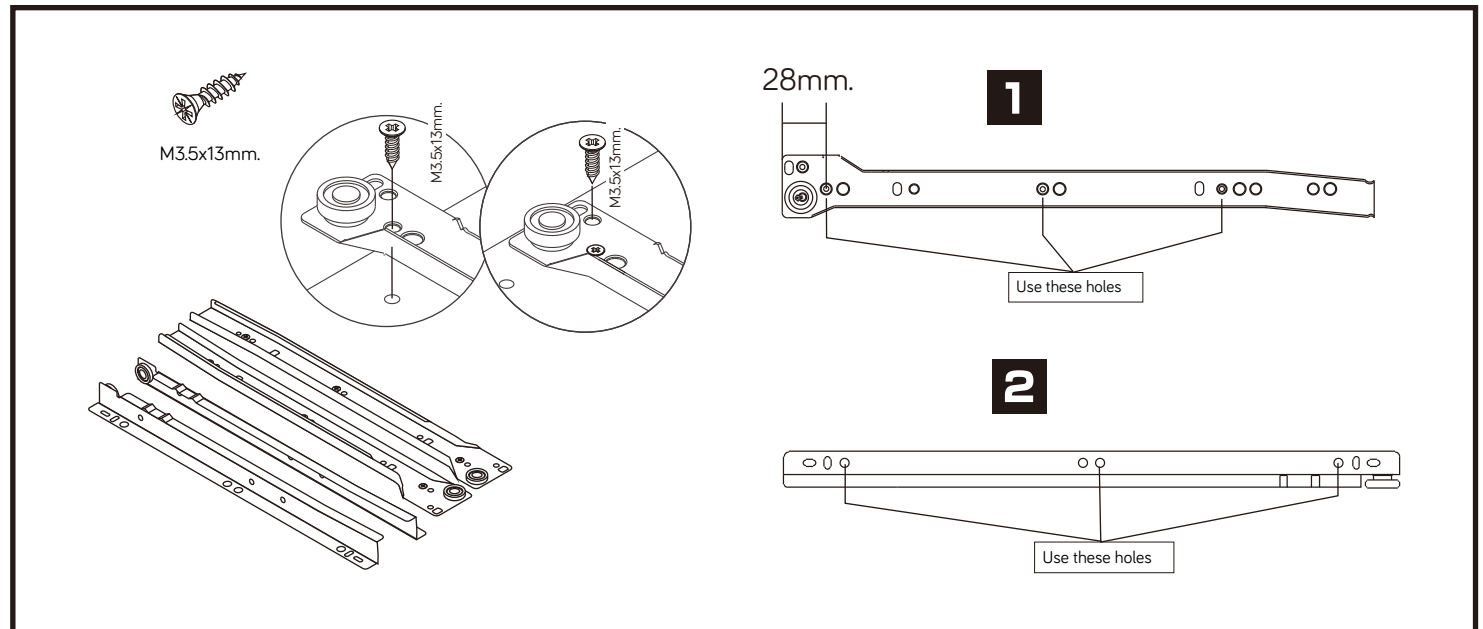
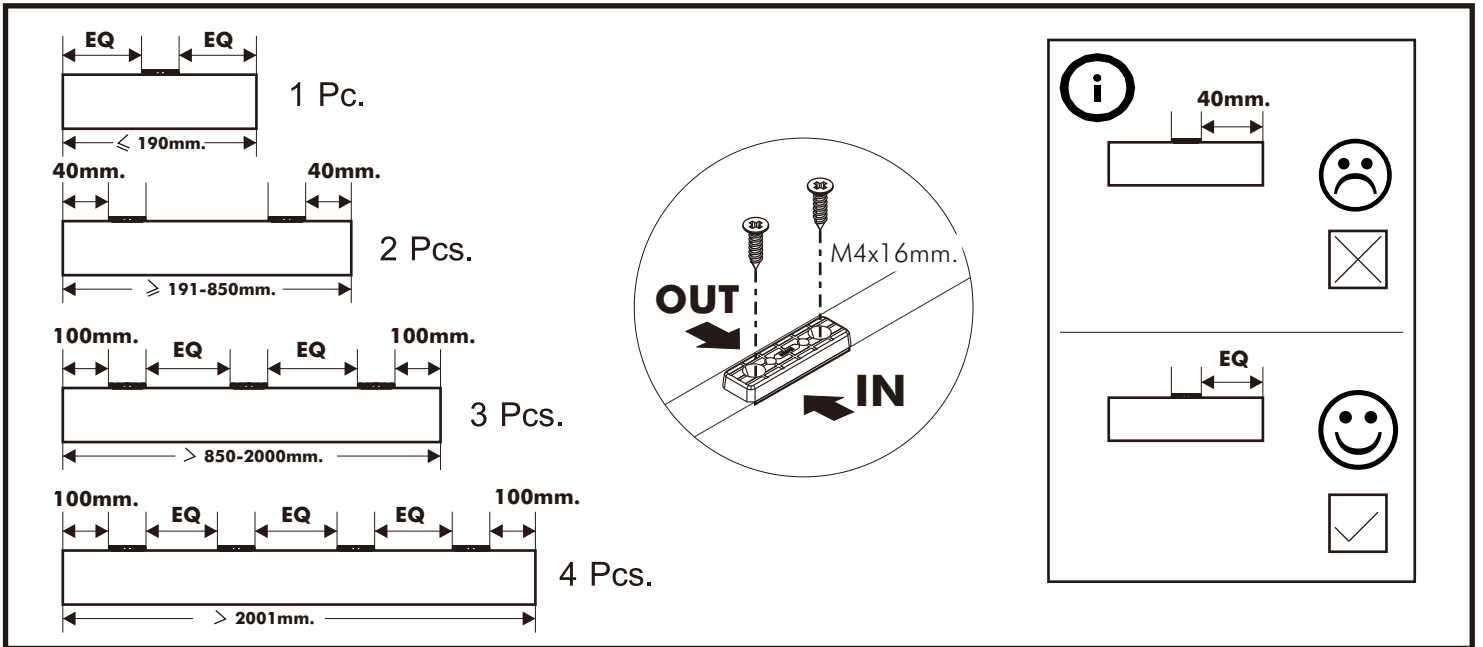
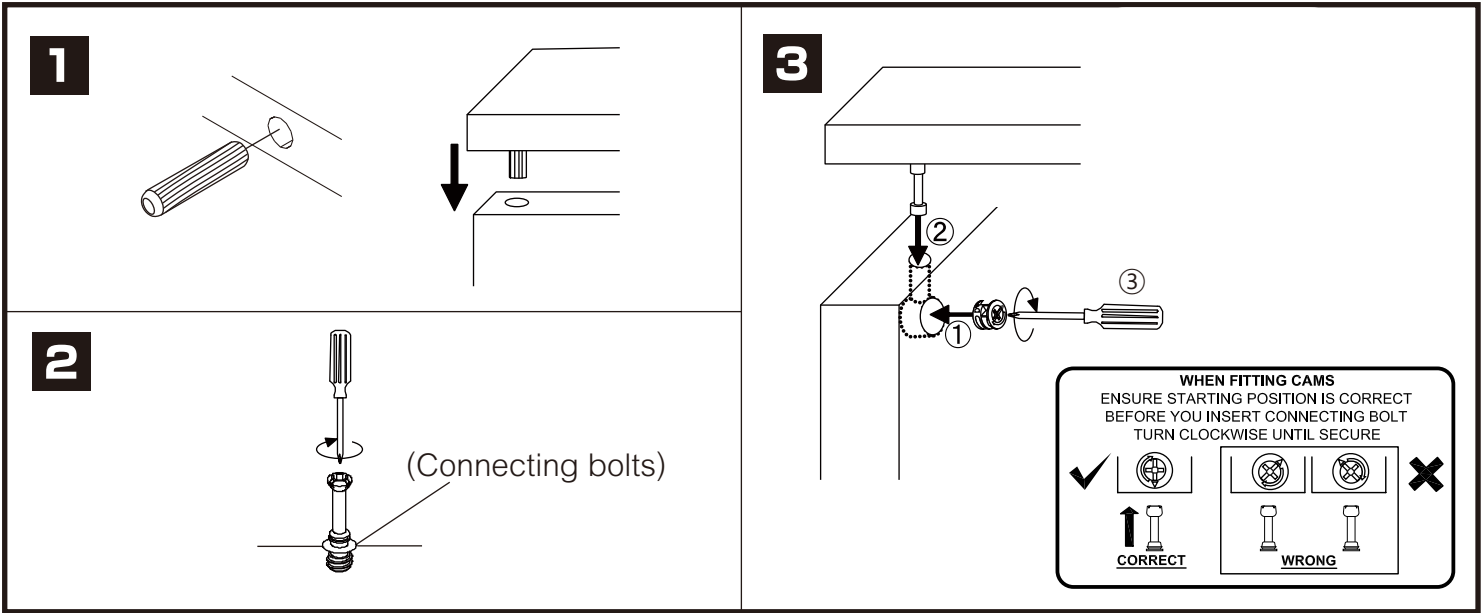


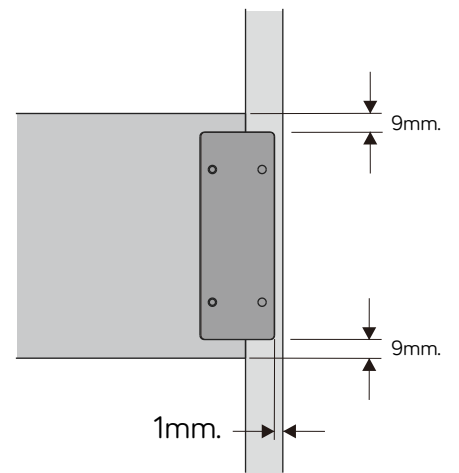
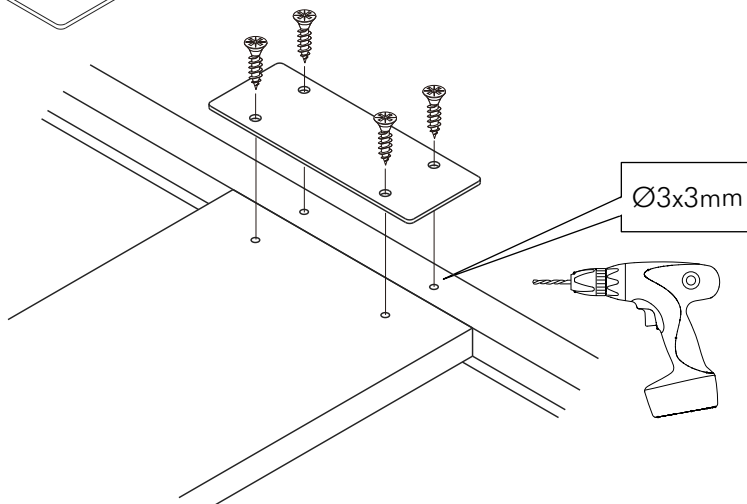
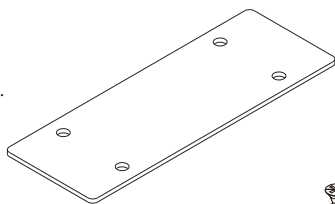
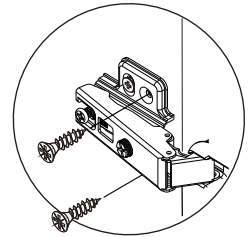
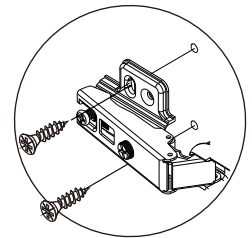
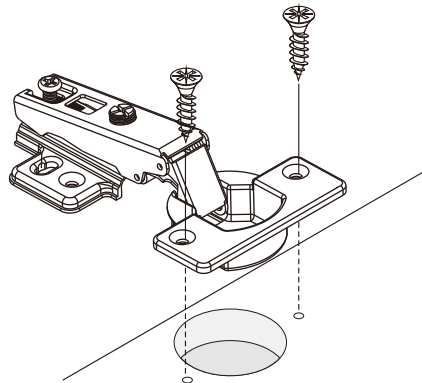
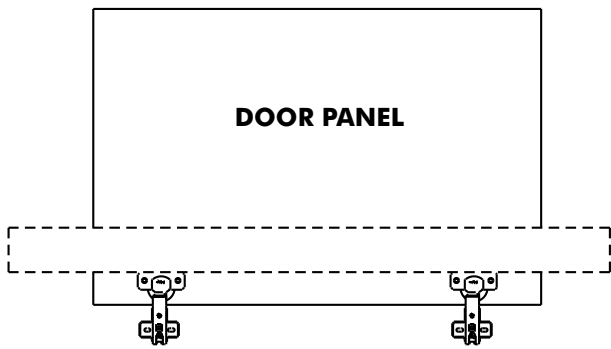
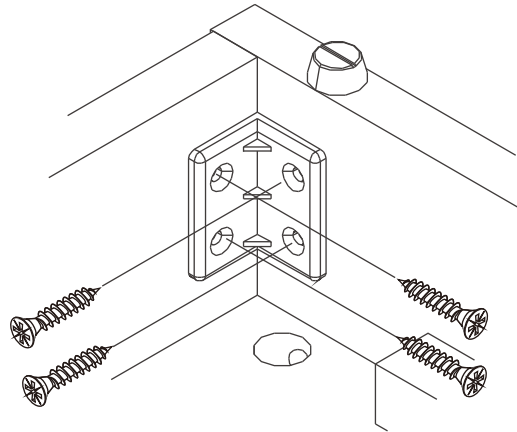
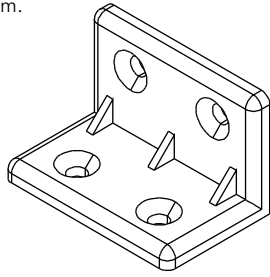
ARISTO

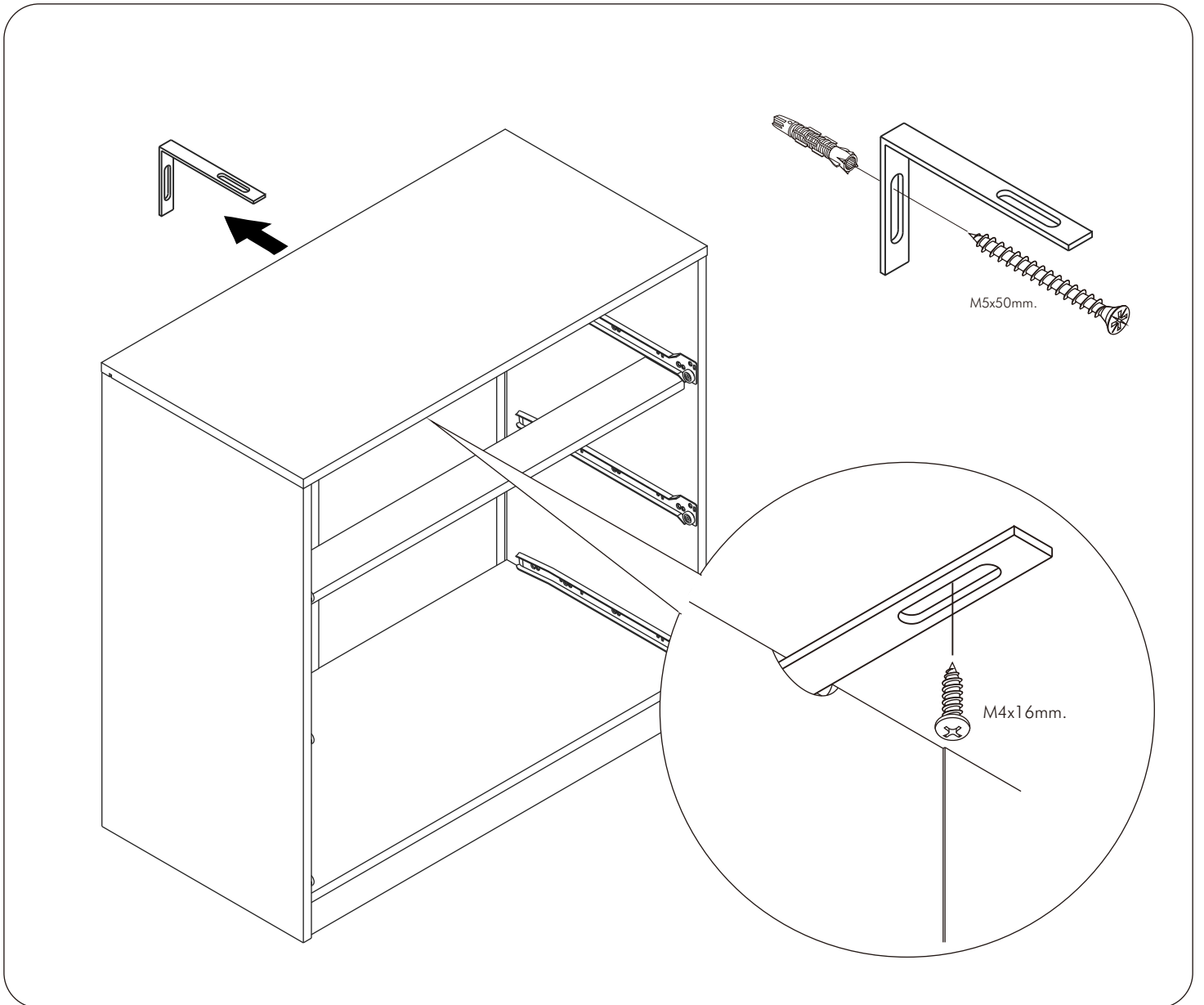
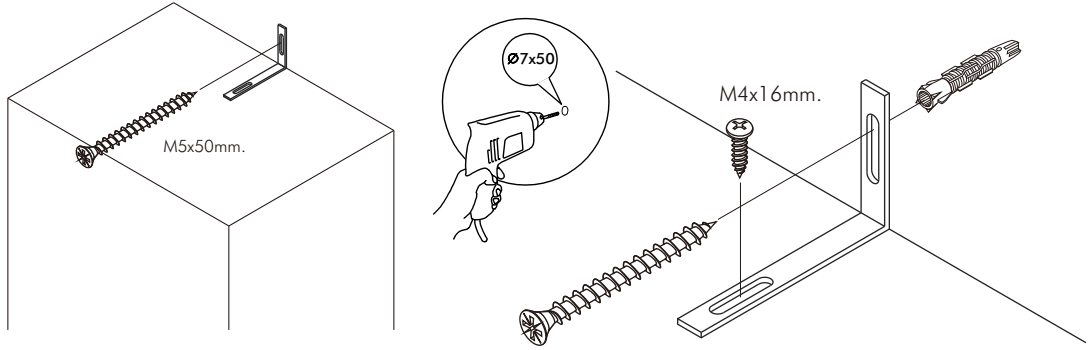
Wardrobe 3DR.



CONNECT SYSTEM

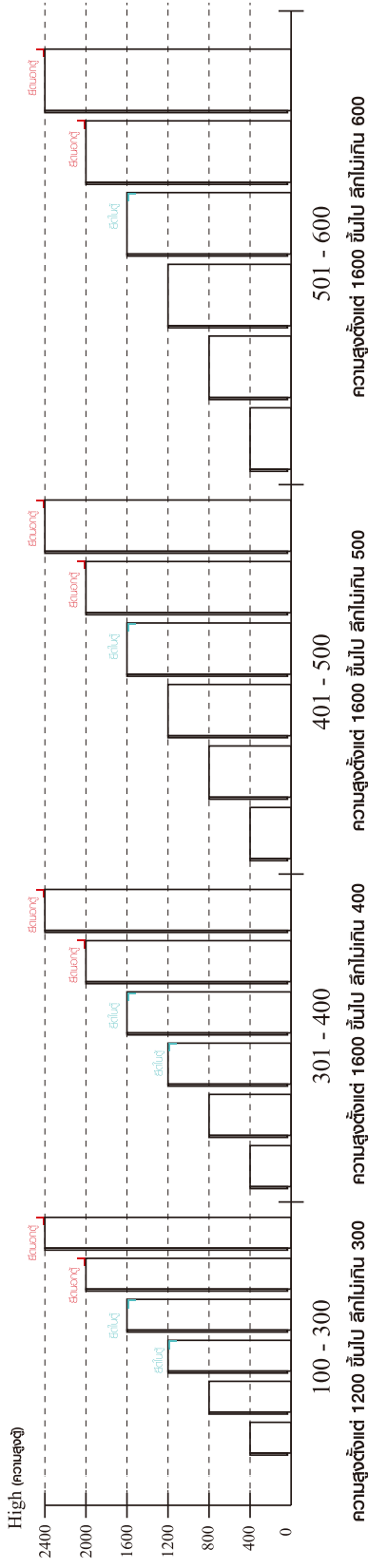




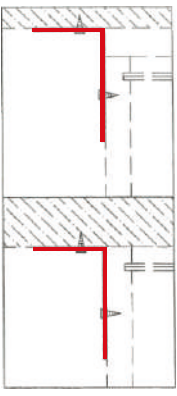


มาตรฐาน การระบุสินค้าที่ต้องยึด Fitting กันล้ม (Safety Fitting) ***หมายเหตุ เป็นชุดเด็ก ไม้ชุดตั้ง Fitting กันล้มทุกตัว***

■ หมวด ตู้บานเปิด / ตู้บานปิด + ช่องใส่



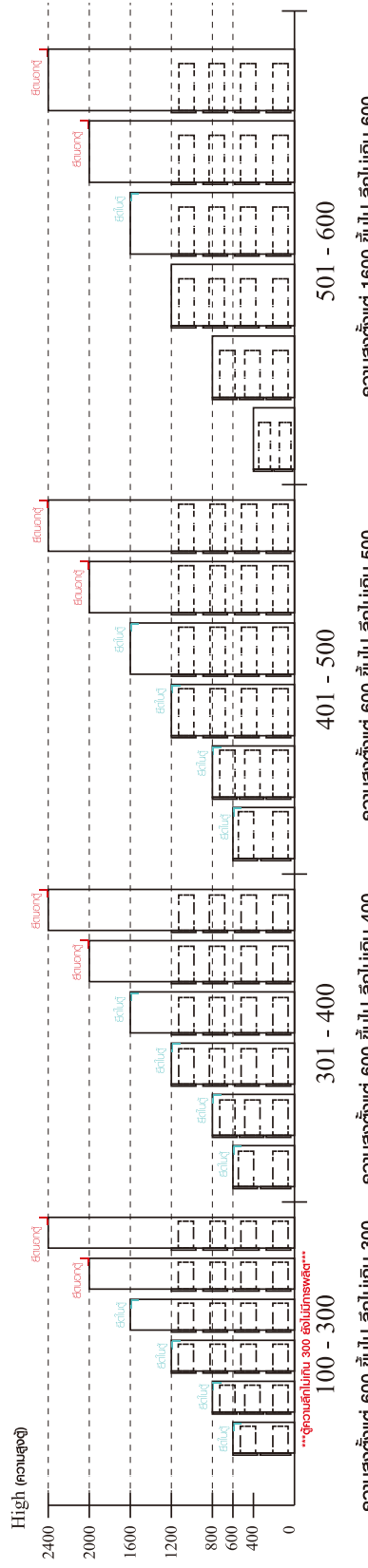
■ ยึดตายจากกันล้มกับตู้สูง (ตั้งแต่ 2 m. ขึ้นไป)



ยึดตายบนผนัง

ยึดตั้งลอยหลบนิ้ว

■ หมวด ตู้ลิ้นชัก / ตู้ลิ้นชัก + ช่องใส่ / ตู้ลิ้นชัก + บานเปิด / ตู้ลิ้นชัก + บานสไลด์



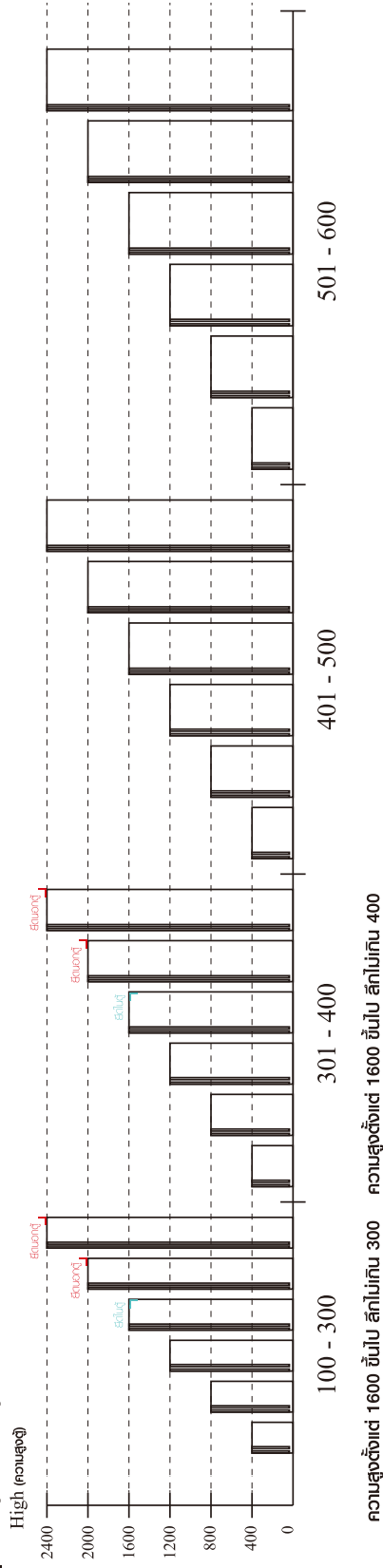
■ ยึดตายจากกันล้มกับตู้เตี้ย (น้อยกว่า 2 m.)



ยึดตายบนผนัง

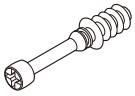
ยึดตั้งลอยหลบนิ้ว

■ หมวด ตู้บานสไลด์ / ตู้ใส่



HARDWARE

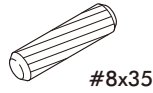
-BODY SET



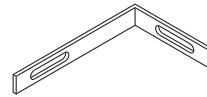
x 34



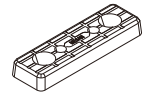
x 34



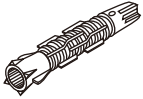
x 42



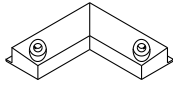
x 2



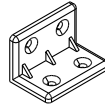
x 12



x 2



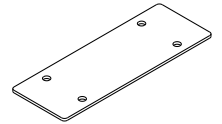
x 2



x 28



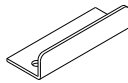
x 4



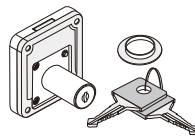
x 2



x 4



x 1



x 1



x 38



x 3



x 6



x 2



x 8



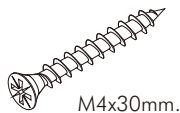
x 142



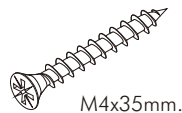
x 17



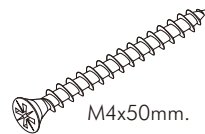
x 12



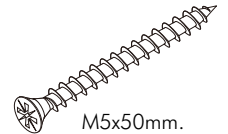
x 2



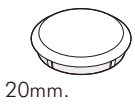
x 8



x 1



x 2



20mm.

x 2

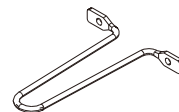


5x18 mm.

x 7



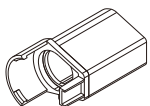
x 10



x 2



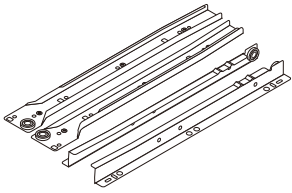
x 9



x 6

HARDWARE

-DRAWER SET

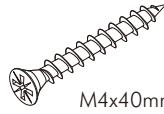


x 3



M3.5x13mm.

x 42



M4x40mm.

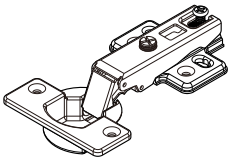
x 30



M6x23mm.

x 6

-DOOR SET



x 12



M4x16mm.

x 72



x 6



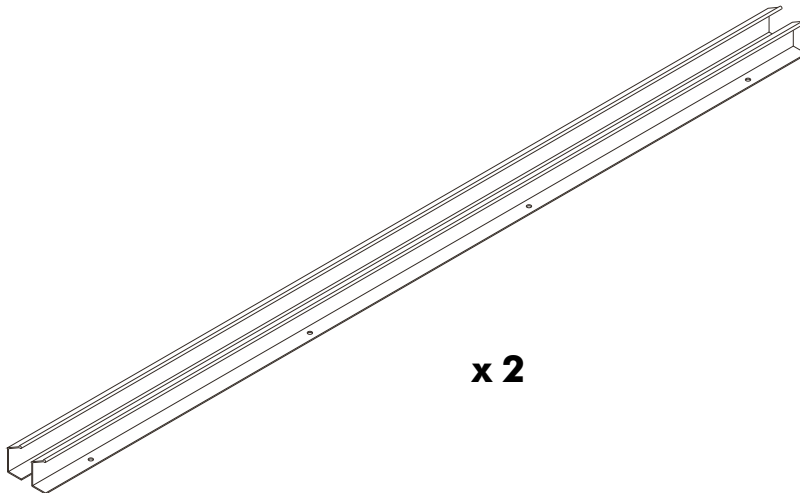
#6x1/2"

x 4



#6x3/8"

x 4

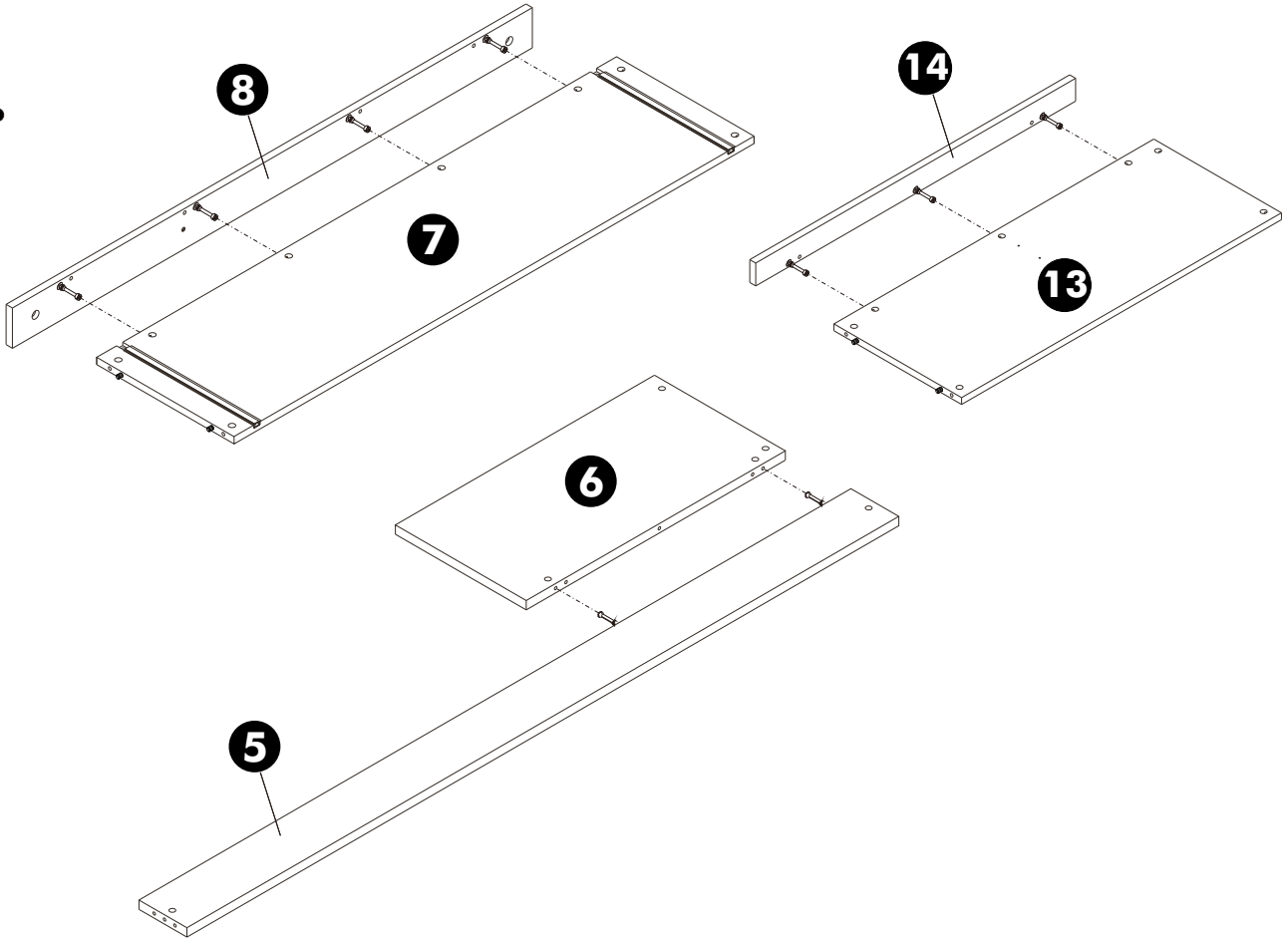


x 2

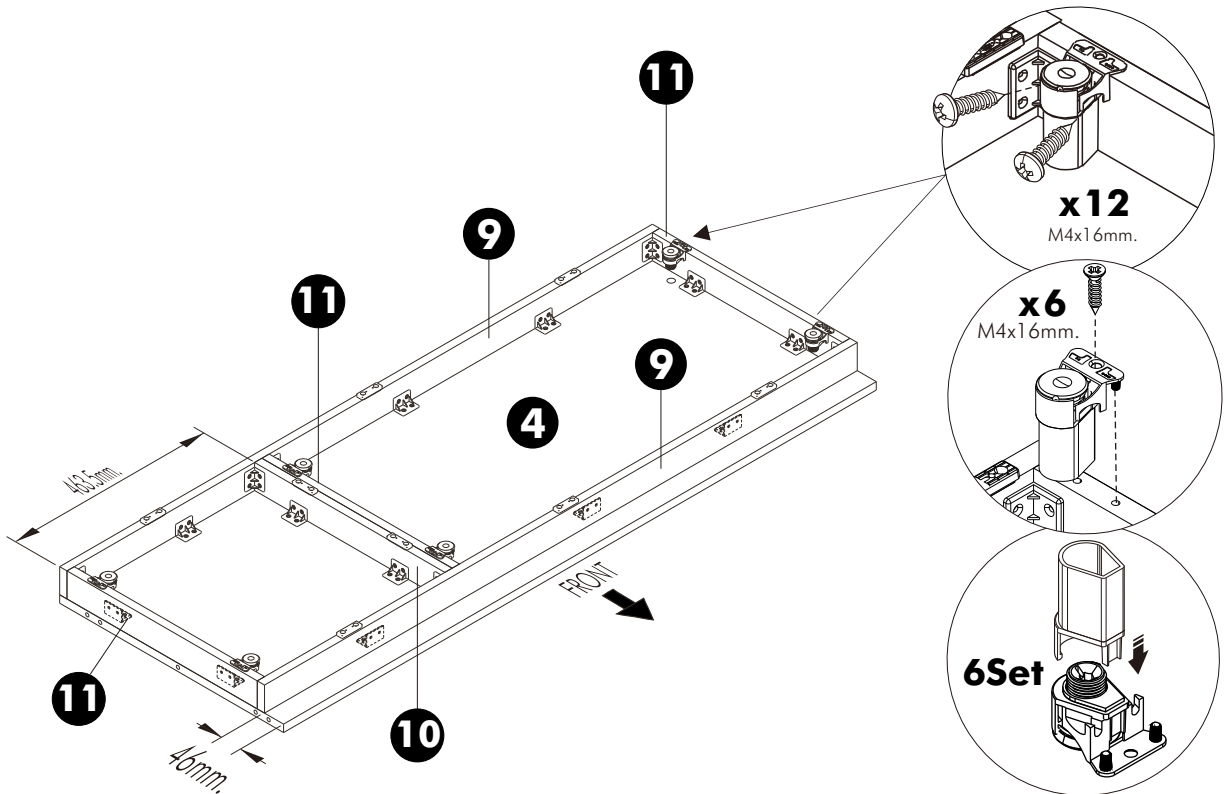
ASSEMBLY

-BODY SET

1.



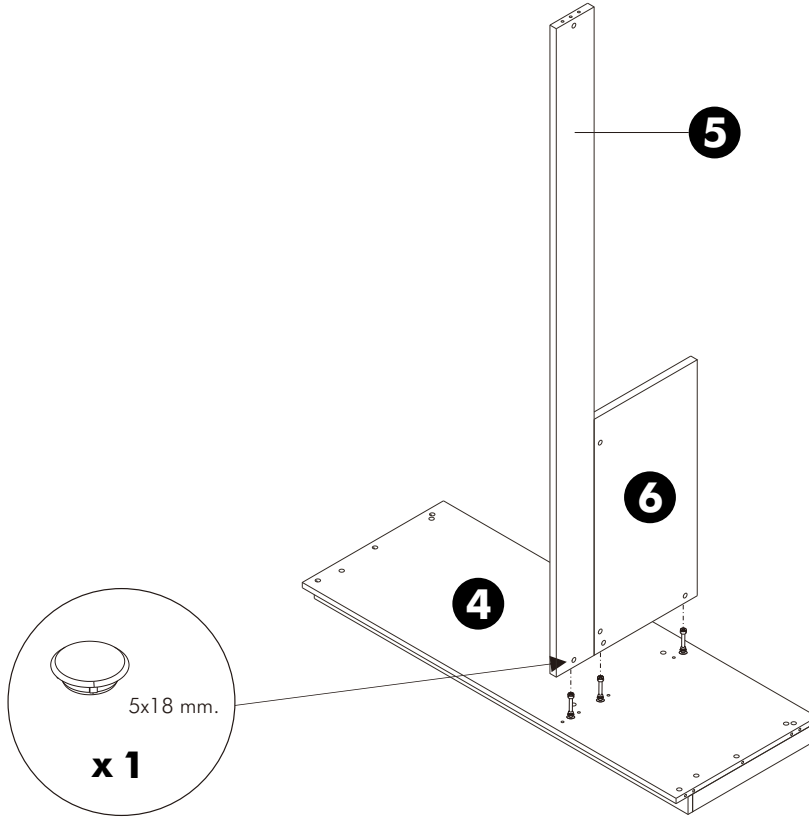
2.



3.



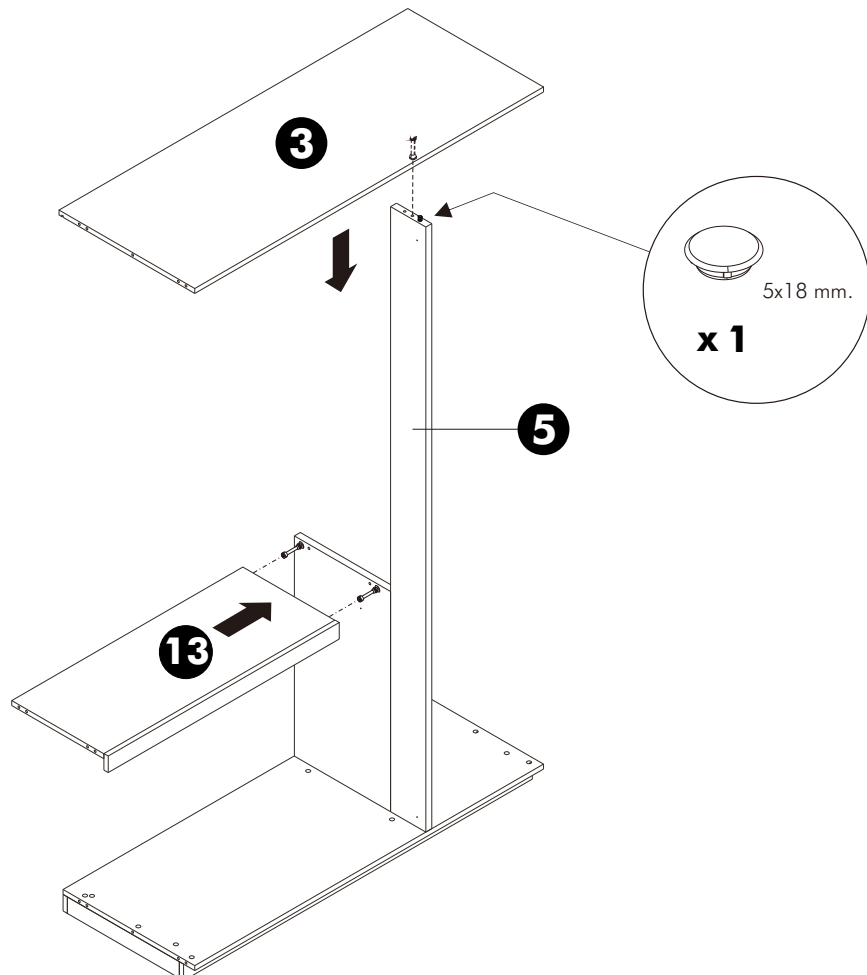
2 PERSON ASSEMBLY



4.



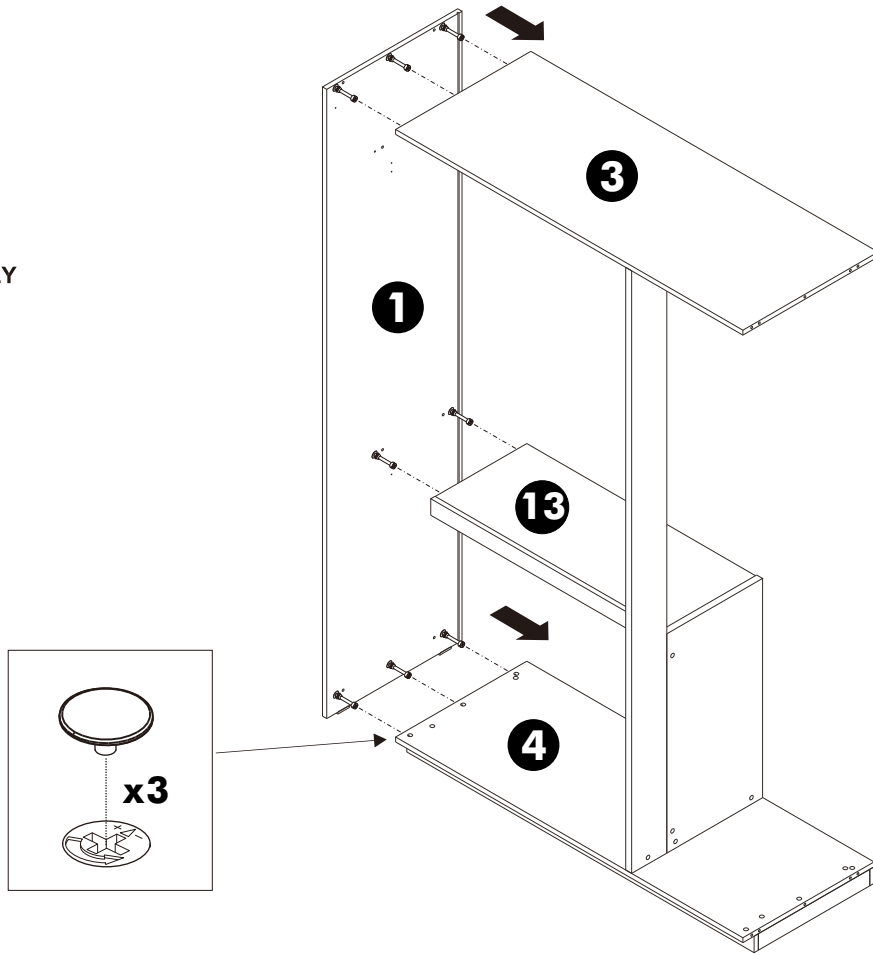
2 PERSON ASSEMBLY



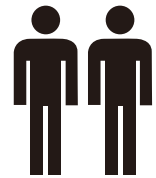
5.



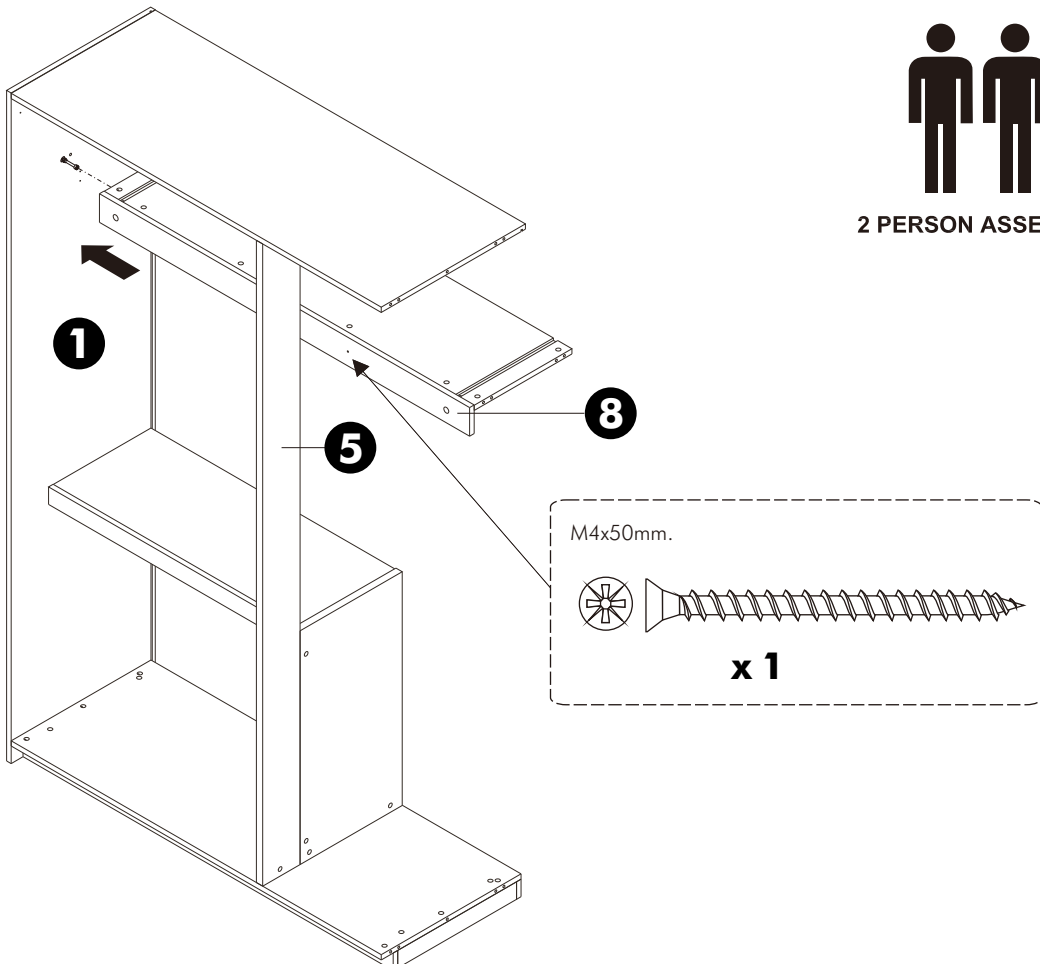
2 PERSON ASSEMBLY



6.



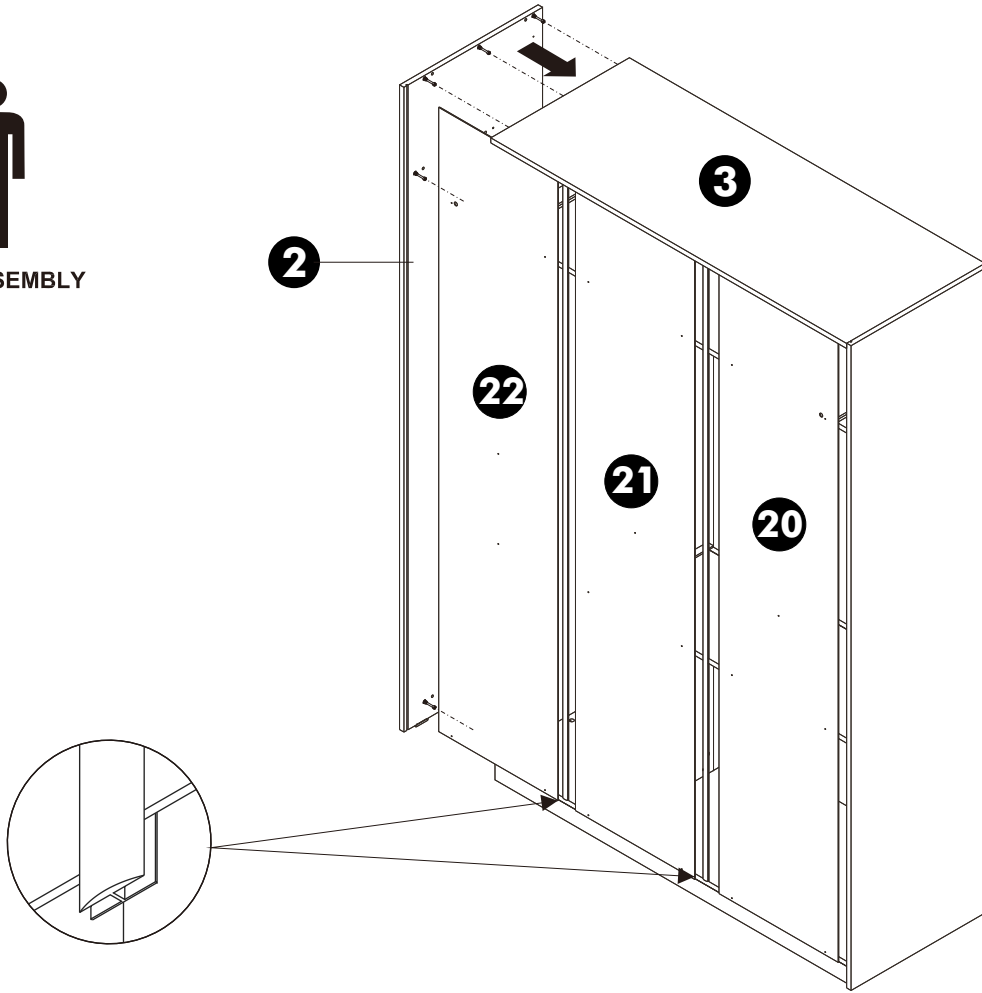
2 PERSON ASSEMBLY



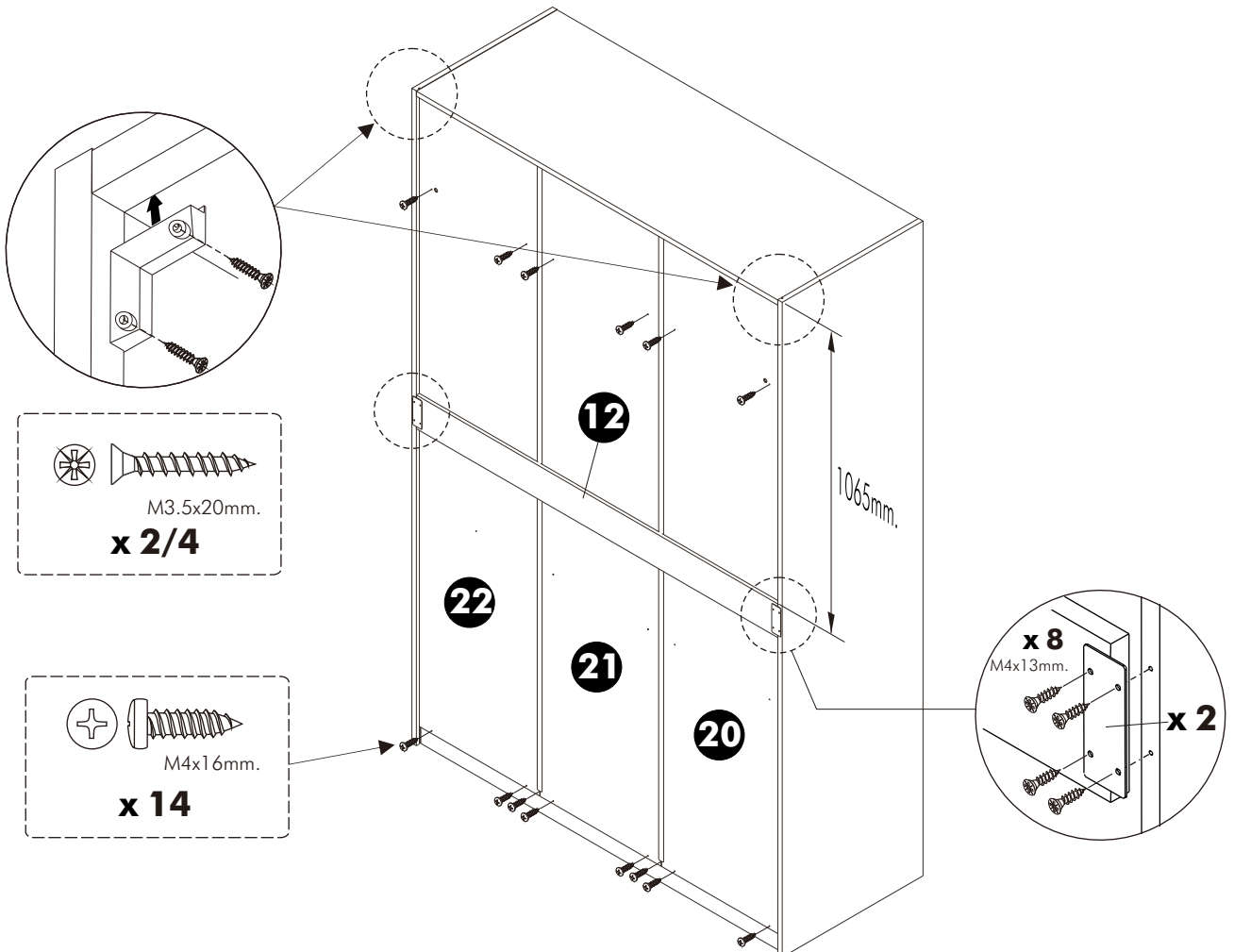
7.



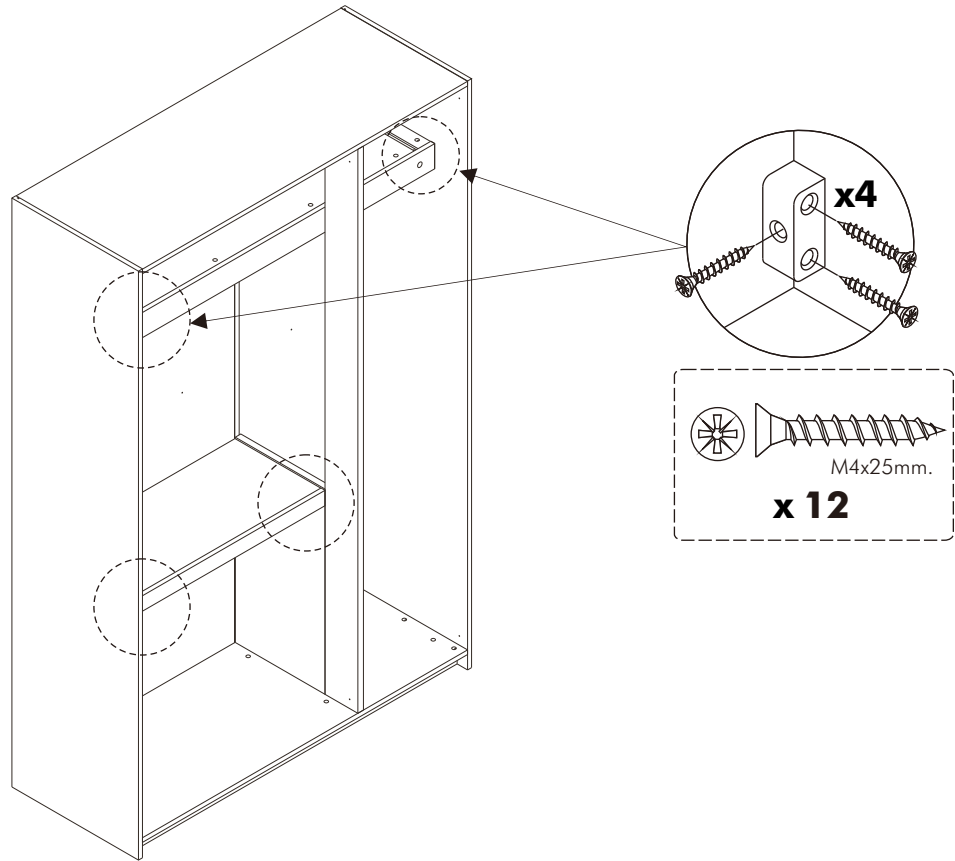
2 PERSON ASSEMBLY



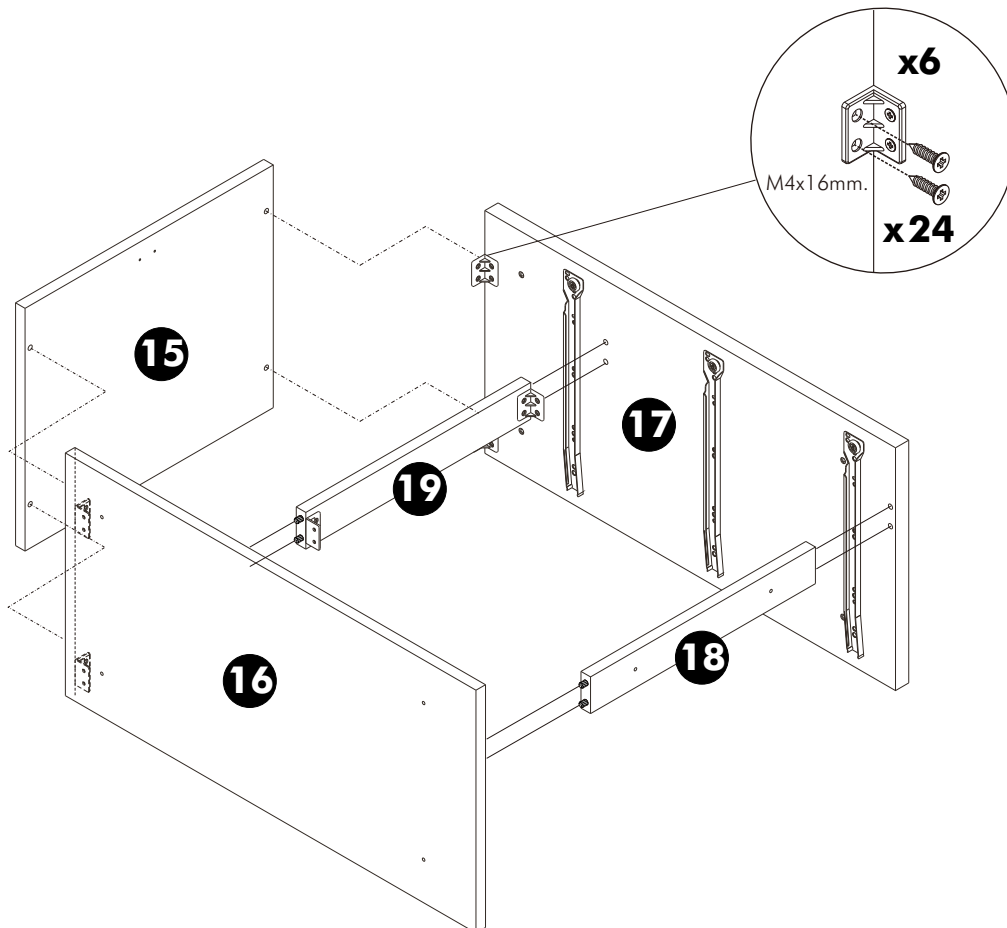
8.



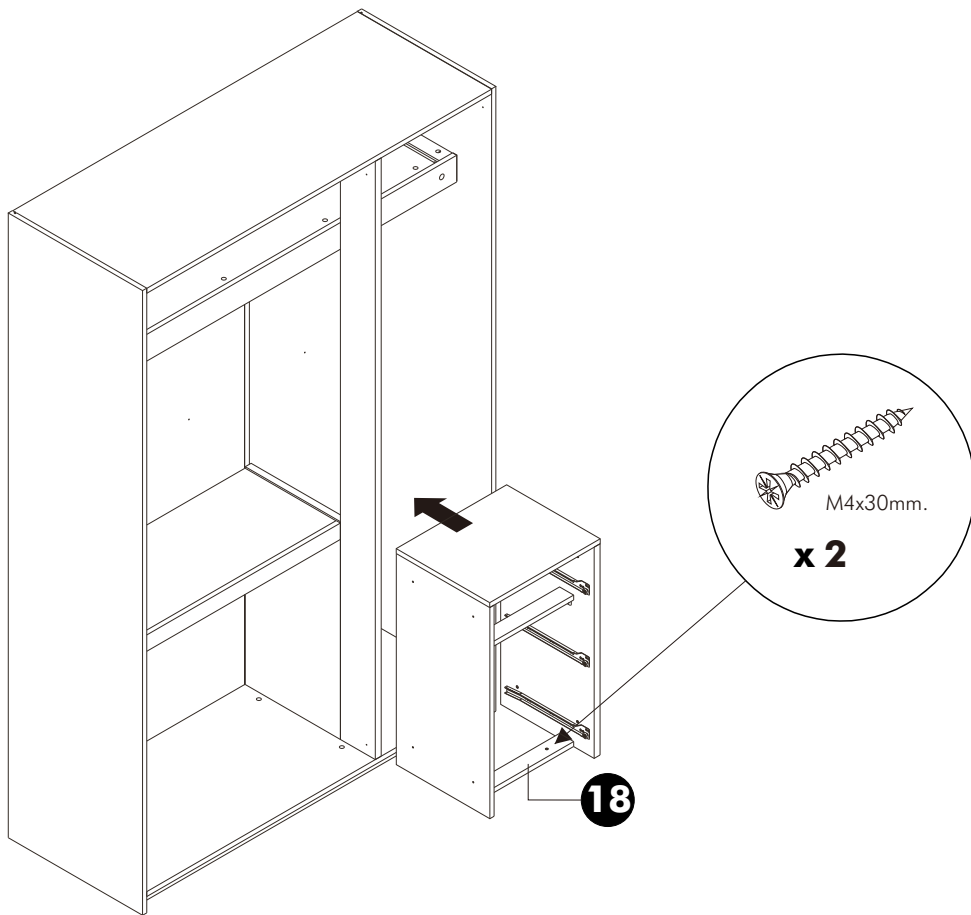
9.



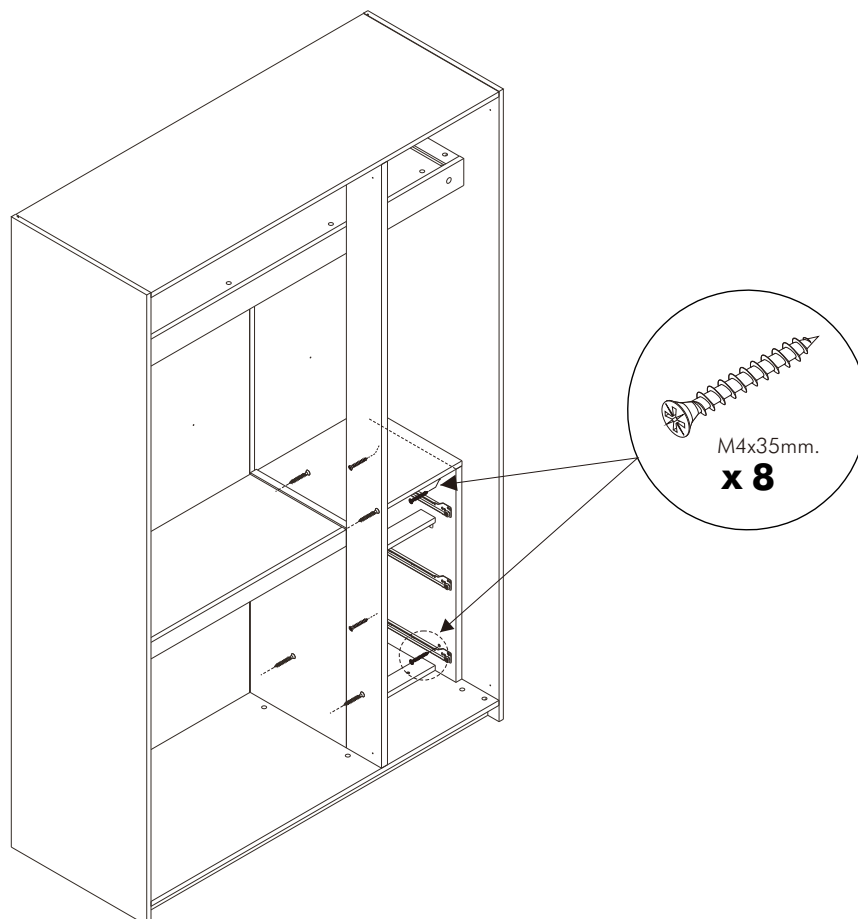
10.



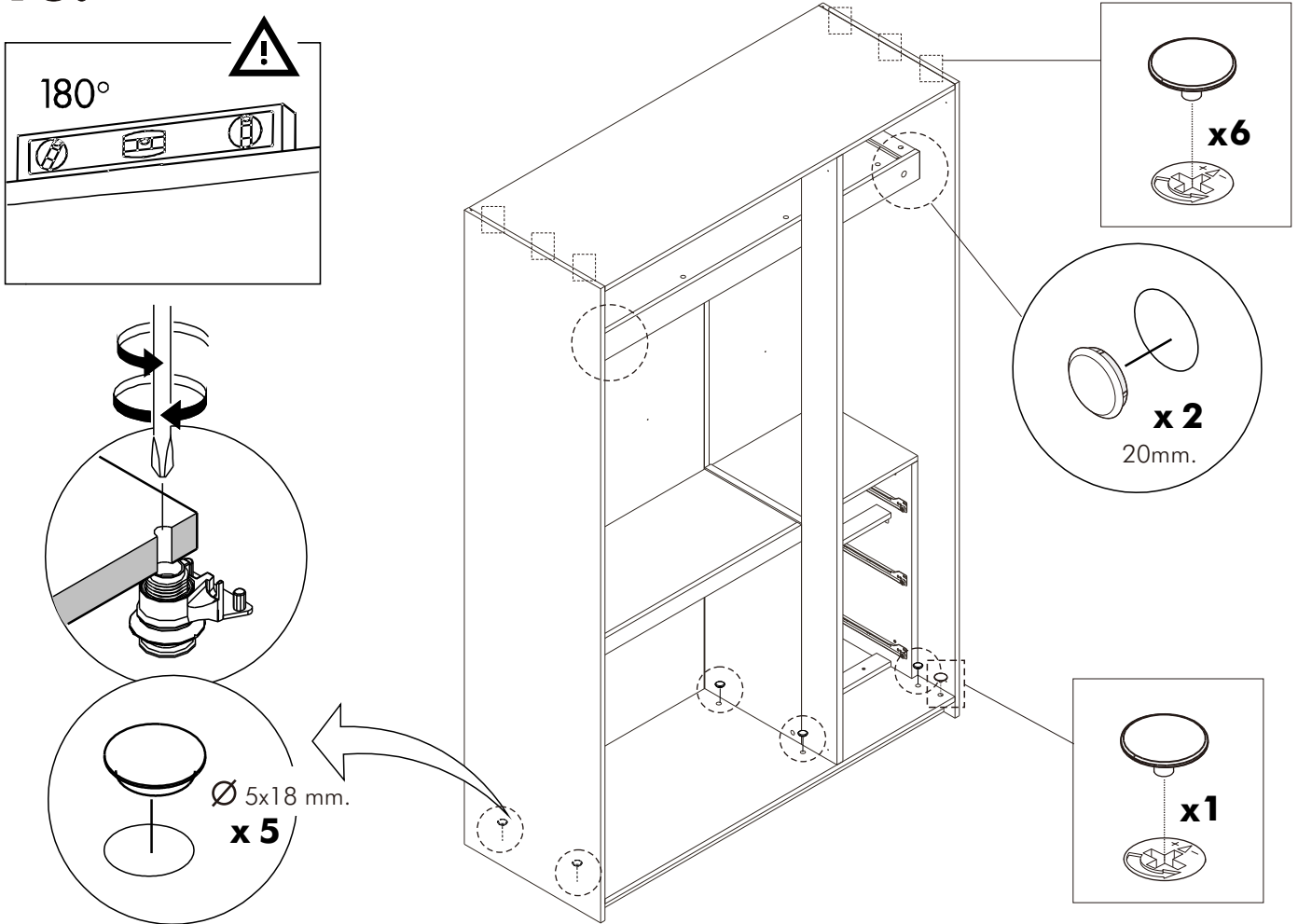
11.



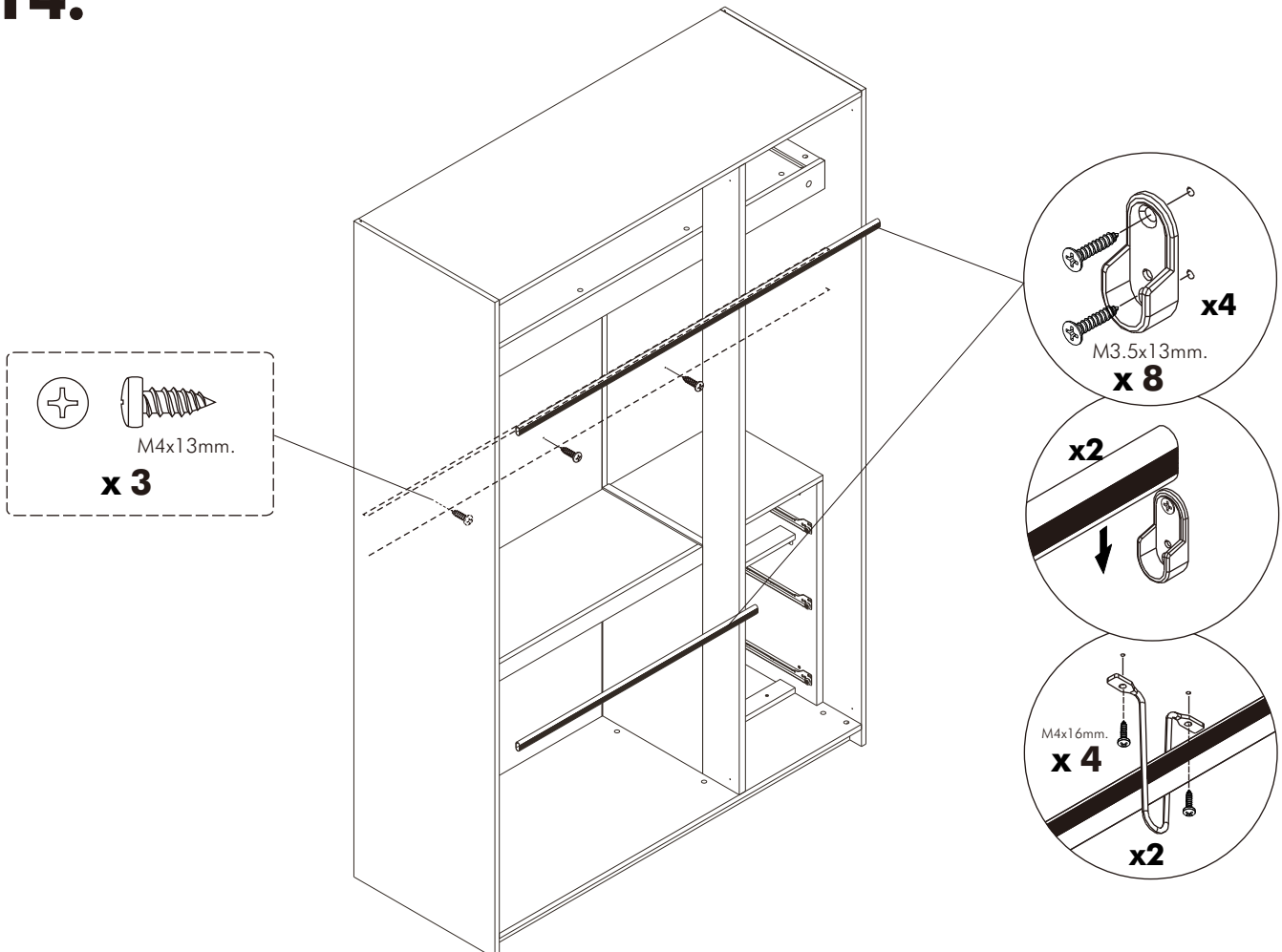
12.



13.

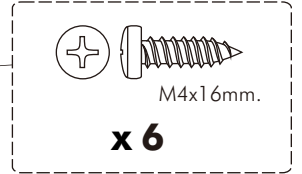
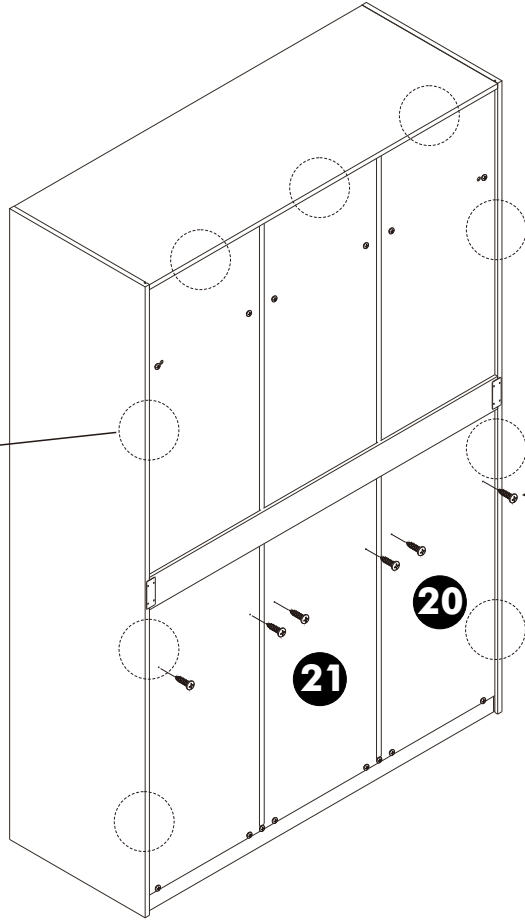
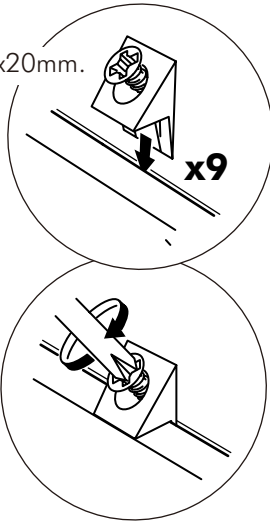


14.



15.

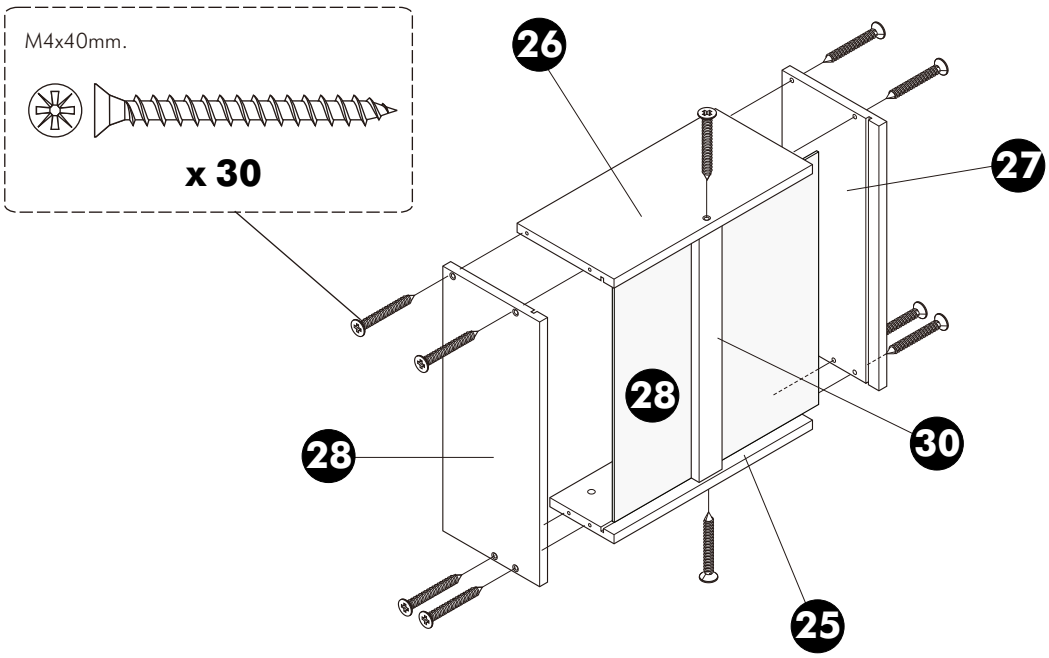
M3.5x20mm.



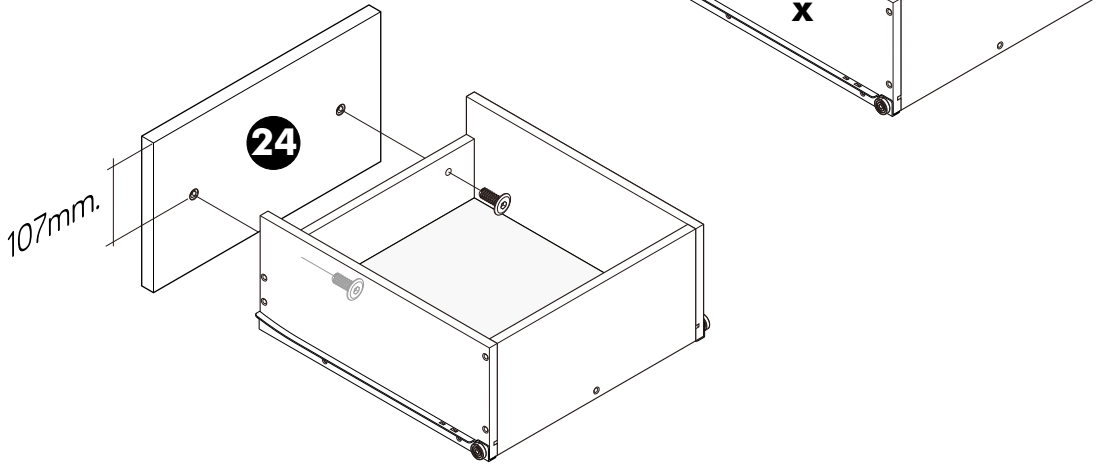
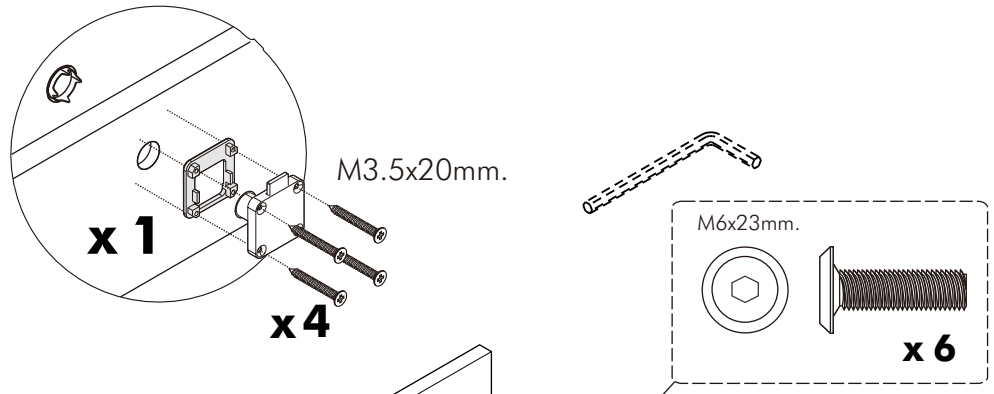
ASSEMBLY

-DRAWER SET

x3



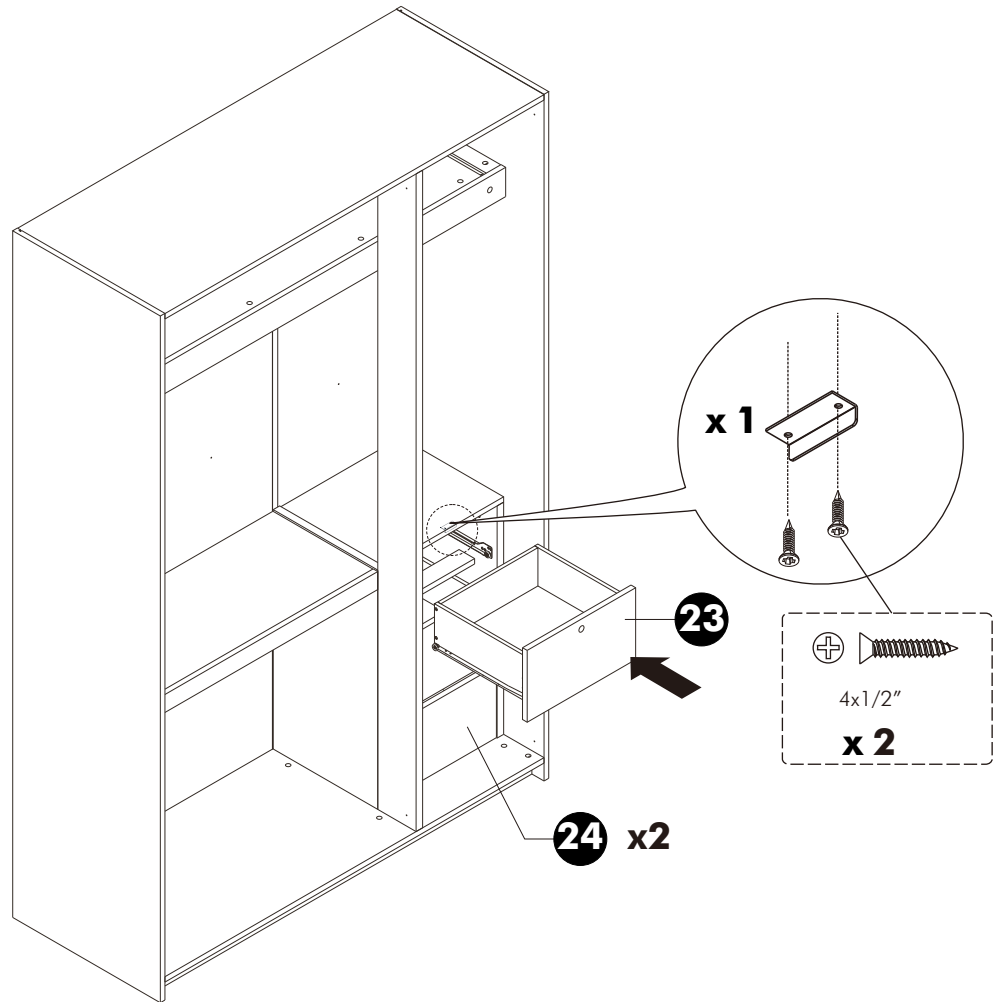
x2/1



ASSEMBLY

-DOOR SET

1.



2.

