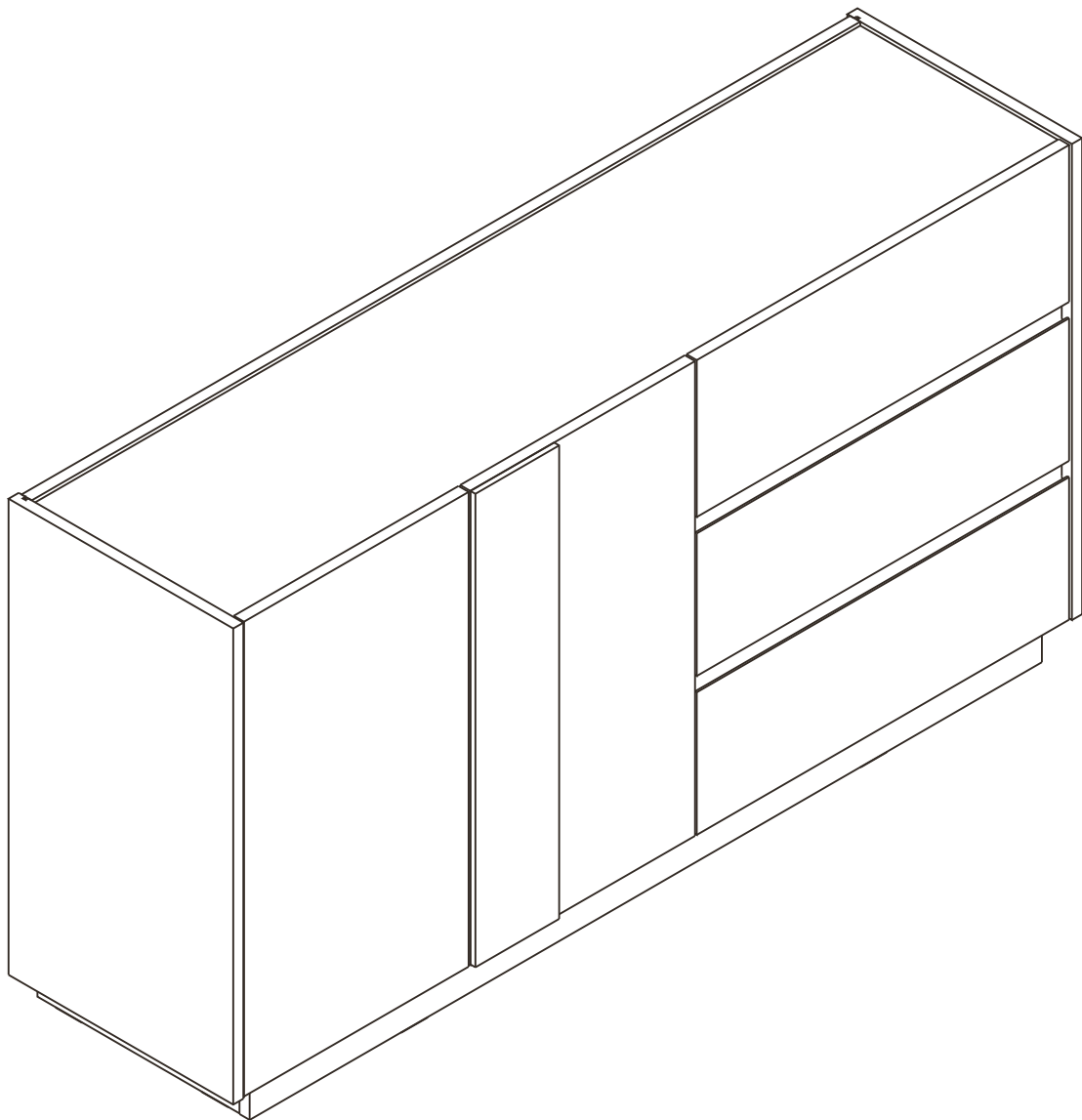
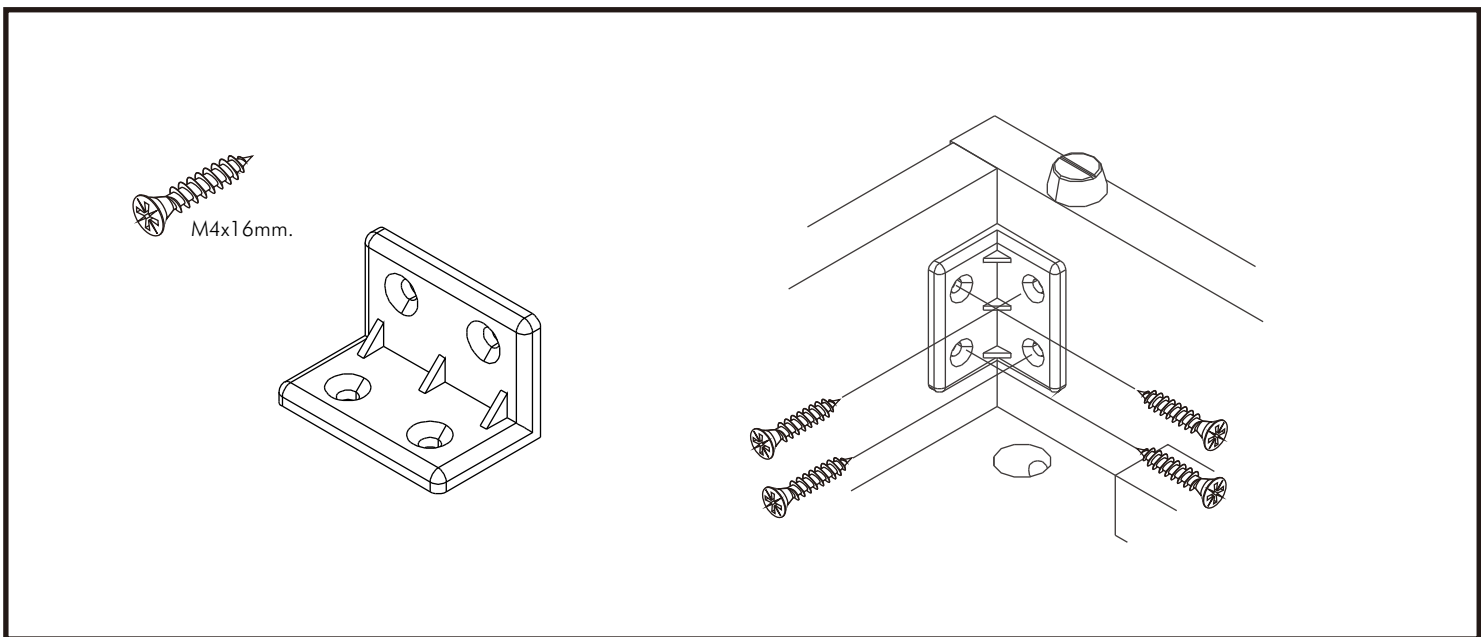
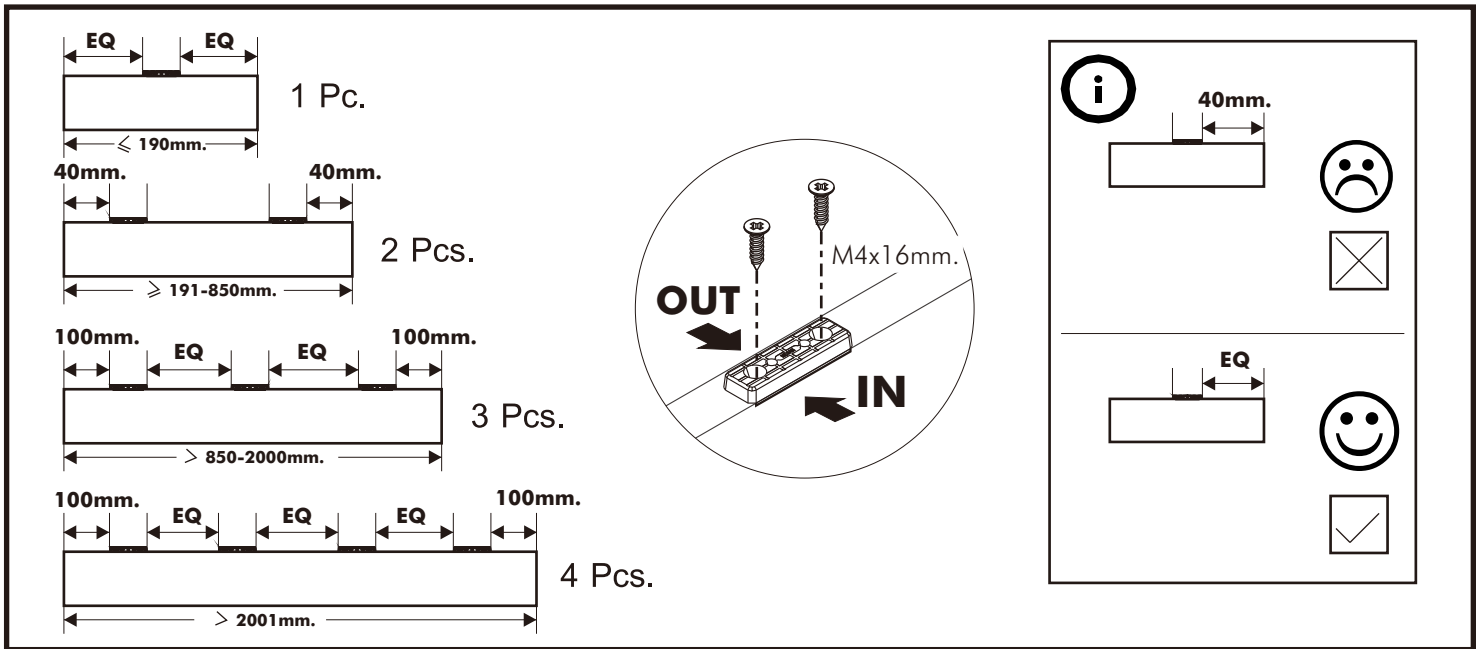
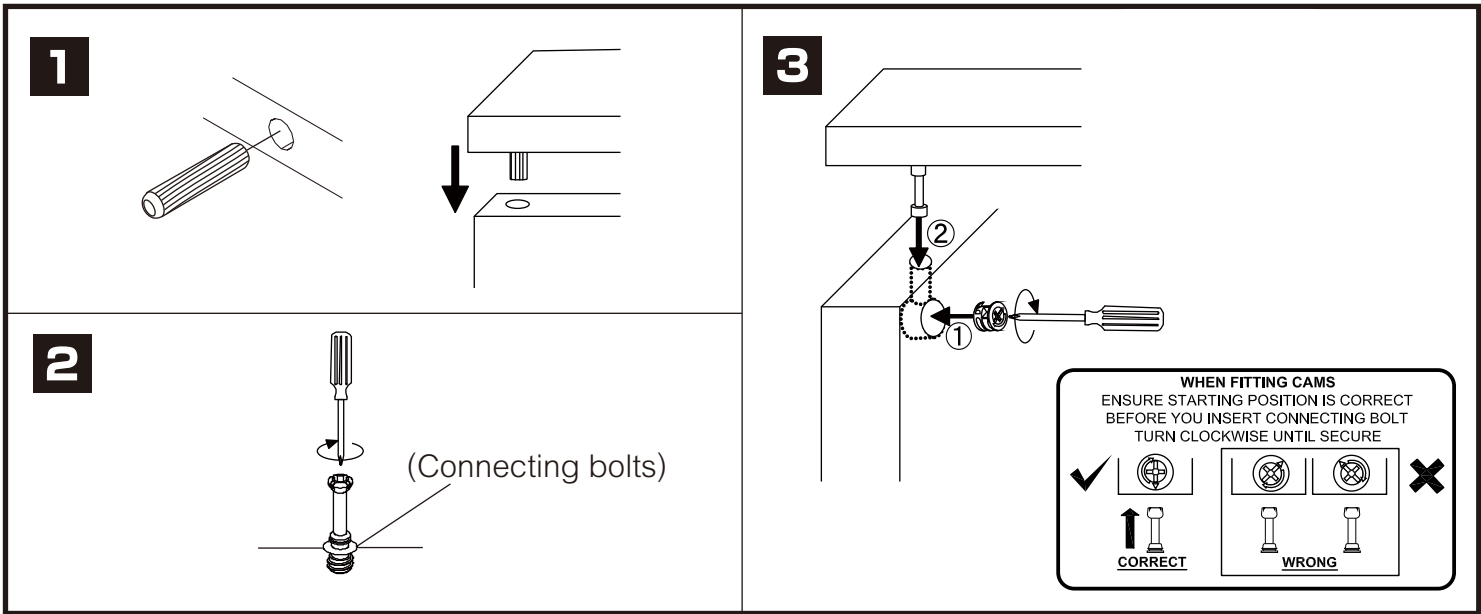


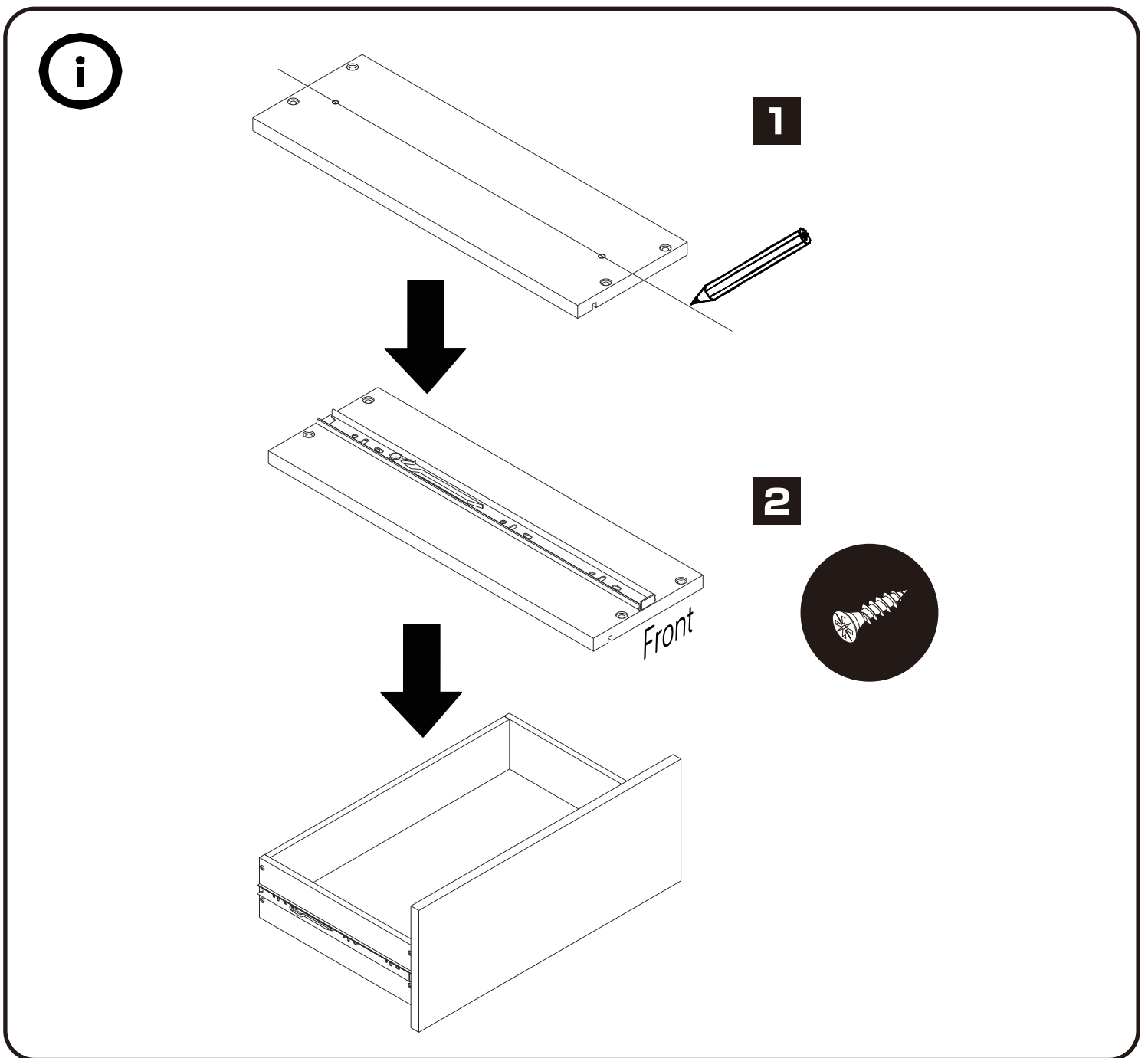
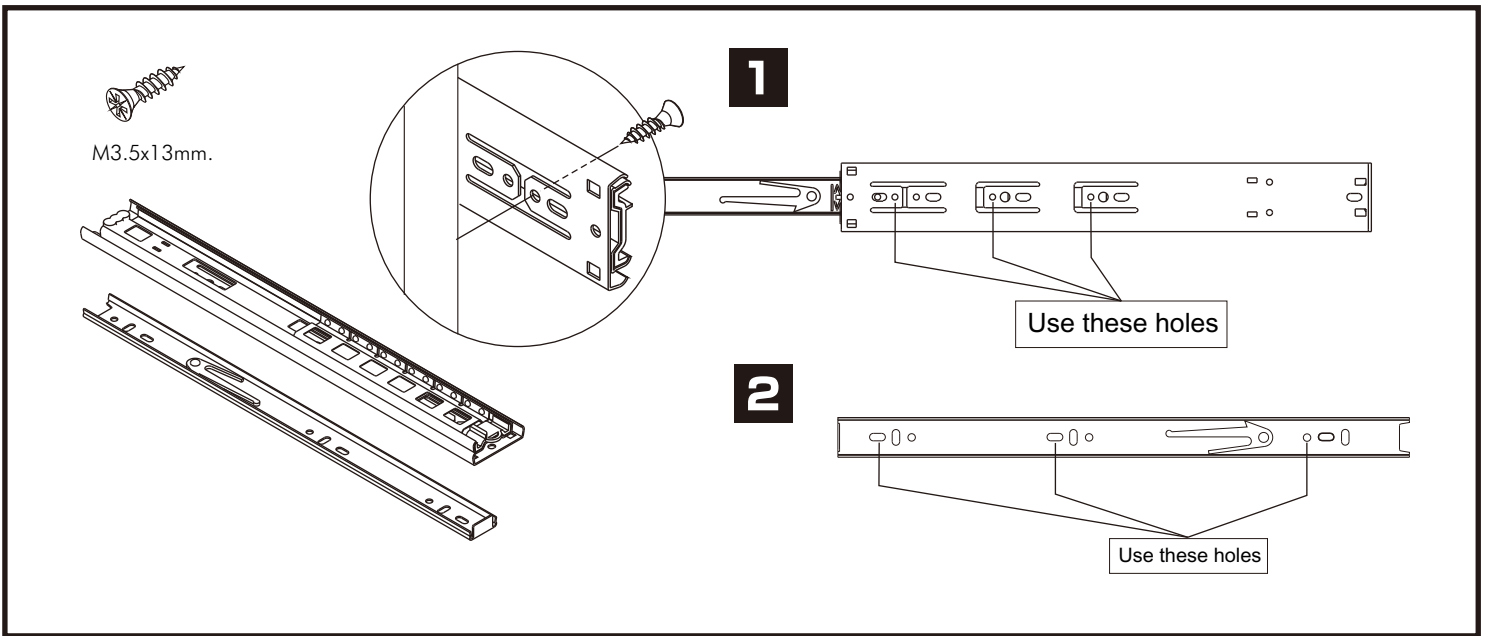
BRONX PLUS

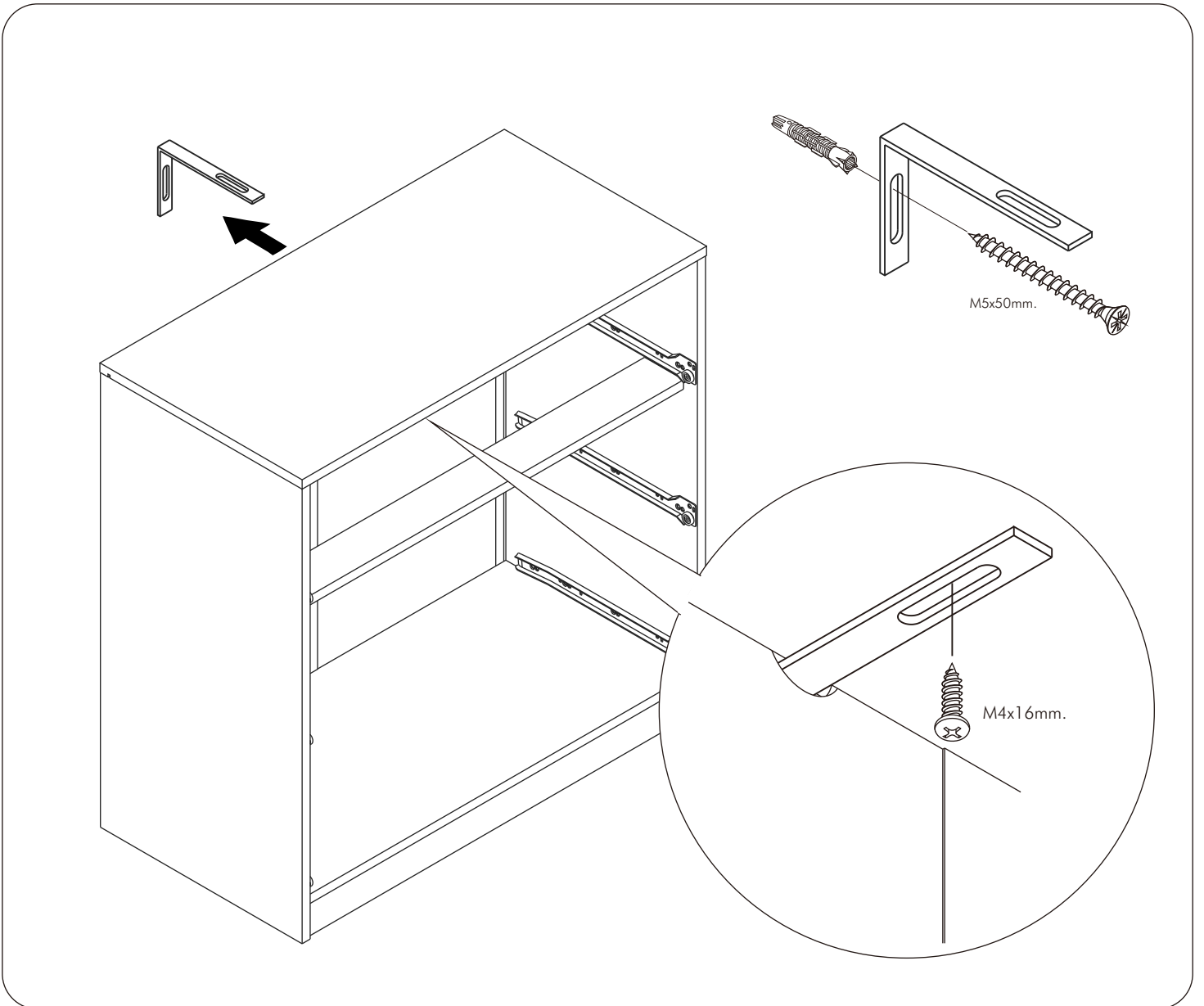
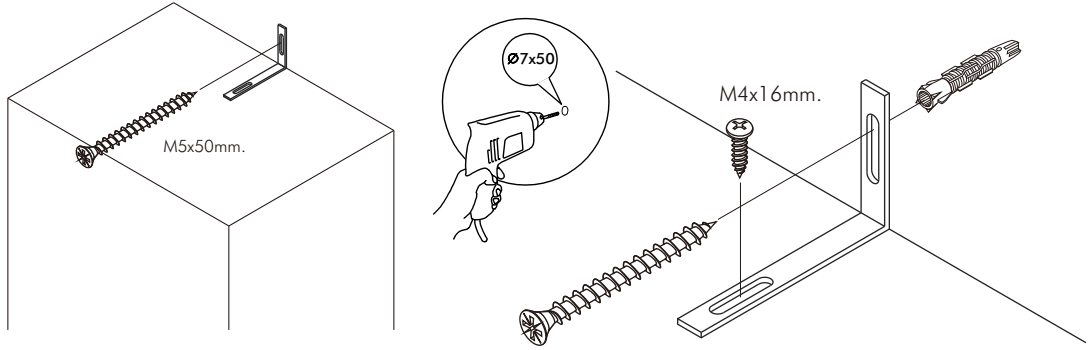
SIDEBOARD 150Cm.



CONNECT SYSTEM

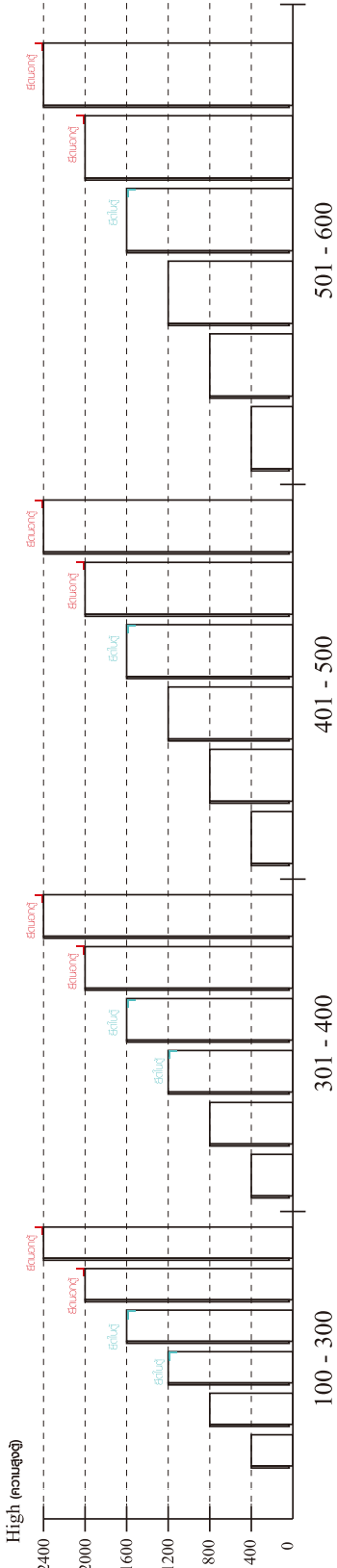






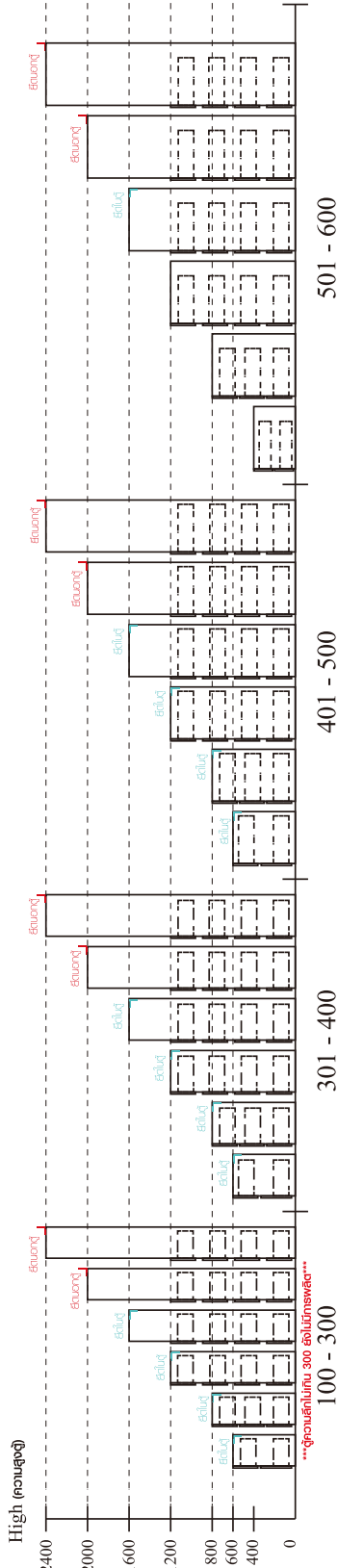
มาตรฐาน การระบุสินค้าที่ต้องยึด Fitting กันสั่น (Safety Fitting) ***หมายเหตุ เป็นชุดเด็ก ไม้ชุดตั้ง Fitting กันสั่นทุกตัว***

■ หมวด ตู้บานเปิด / ตู้บานปิด + ช่องใส่



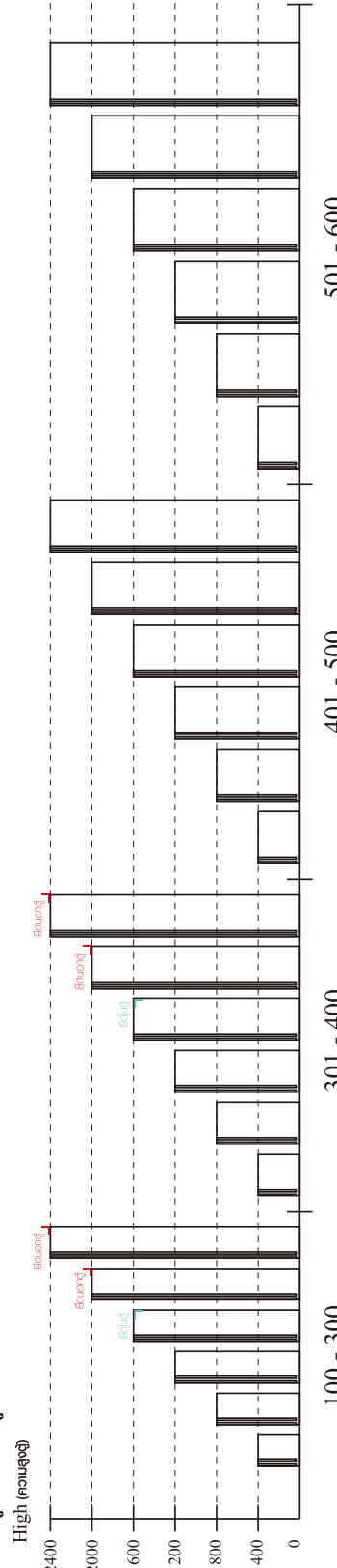
ความสูงตั้งแต่ 1200 ขึ้นไป สักไม่เกิน 300 ความสูงตั้งแต่ 1600 ขึ้นไป สักไม่เกิน 400 ความสูงตั้งแต่ 1600 ขึ้นไป สักไม่เกิน 500 ความสูงตั้งแต่ 1600 ขึ้นไป สักไม่เกิน 600

■ หมวด ตู้ลิ้นชัก / ตู้ลิ้นชัก + ช่องใส่ / ตู้ลิ้นชัก + บานเปิด / ตู้ลิ้นชัก + บานสไลด์



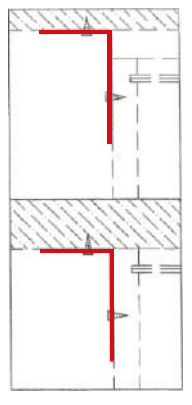
ความสูงตั้งแต่ 600 ขึ้นไป สักไม่เกิน 300 ความสูงตั้งแต่ 600 ขึ้นไป สักไม่เกิน 400 ความสูงตั้งแต่ 600 ขึ้นไป สักไม่เกิน 500 ความสูงตั้งแต่ 1600 ขึ้นไป สักไม่เกิน 600

■ หมวด ตู้บานสไลด์ / ตู้ใส่



ความสูงตั้งแต่ 1600 ขึ้นไป สักไม่เกิน 300 ความสูงตั้งแต่ 1600 ขึ้นไป สักไม่เกิน 400 ความสูงตั้งแต่ 1600 ขึ้นไป สักไม่เกิน 500 ความสูงตั้งแต่ 1600 ขึ้นไป สักไม่เกิน 600

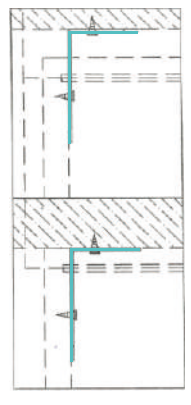
■ ติดตั้งจากกันสั่นกับตู้สูง (ตั้งแต่ 2 m. ขึ้นไป)



ติดตั้งบนผนัง

ติดตั้งลอยหลบมือ

■ ติดตั้งจากกันสั่นกับตู้เตี้ย (น้อยกว่า 2 m.)

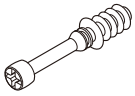


ติดตั้งบนผนัง

ติดตั้งลอยหลบมือ

HARDWARE

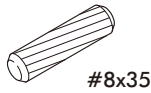
-BODY SET



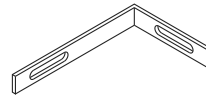
x 8



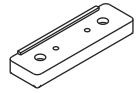
x 8



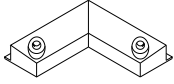
x 16



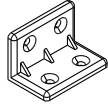
x 1



x 12



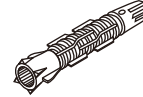
x 2



x 21



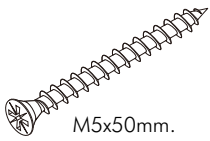
x 2



x 1

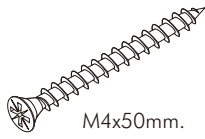


x 10



M5x50mm.

x 1



M4x50mm.

x 7



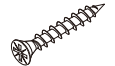
M4x16mm.

x 12



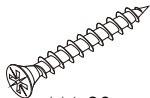
M4x16mm.

x 116



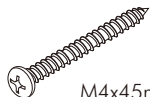
M3.5x20mm.

x 14



M4x30mm.

x 7

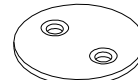


M4x45mm.

x 4

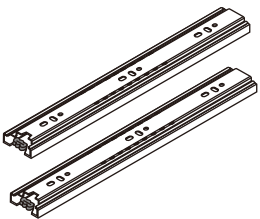


x 4



x 4

-DRAWER SET

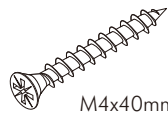


x 3



M3.5x13mm.

x 36



M4x40mm.

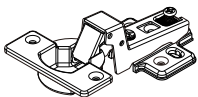
x 36



M6x23mm.

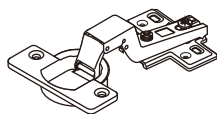
x 9

-DOOR SET



Half overlay

x 2



Insert mounting

x 2



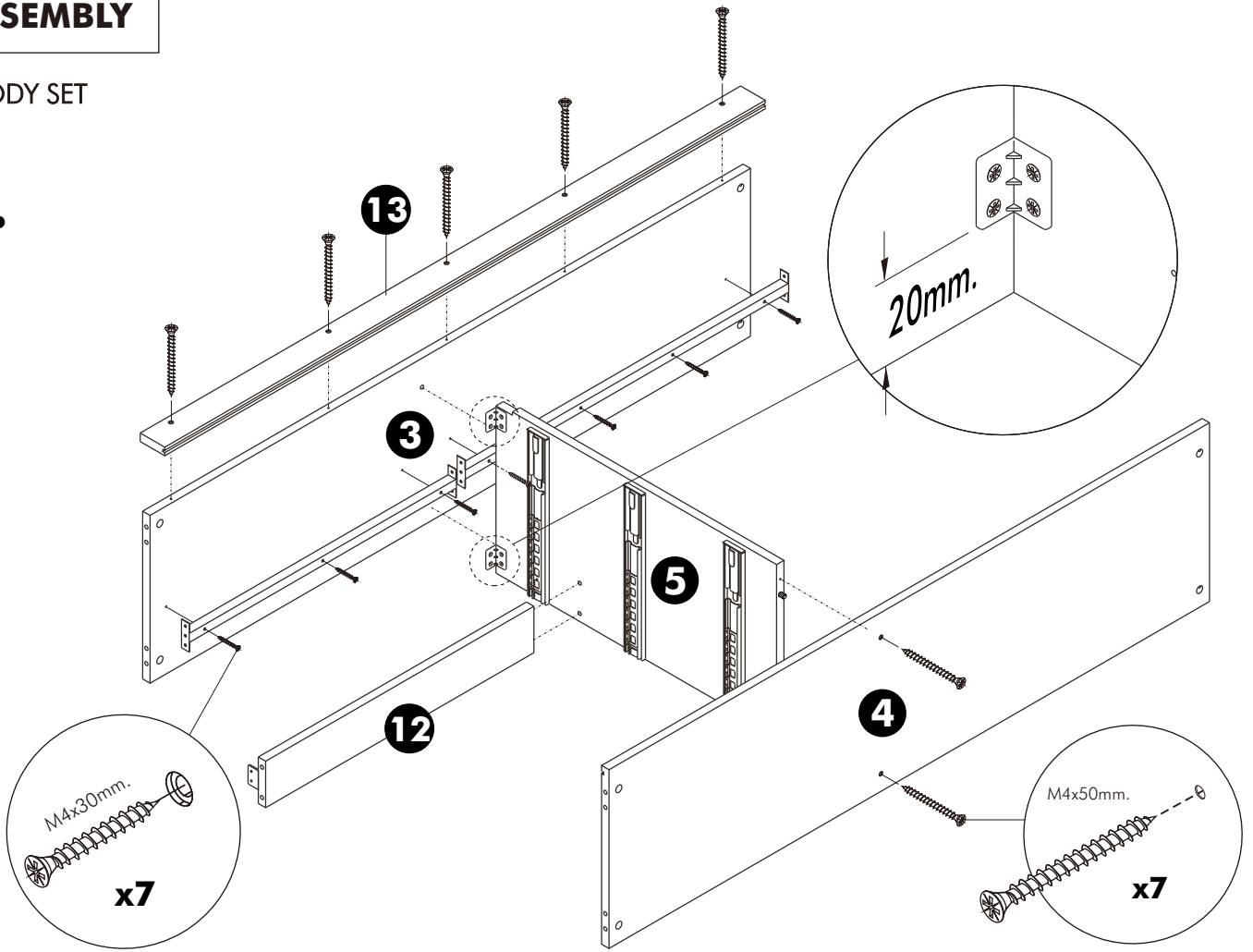
M4x16mm.

x 24

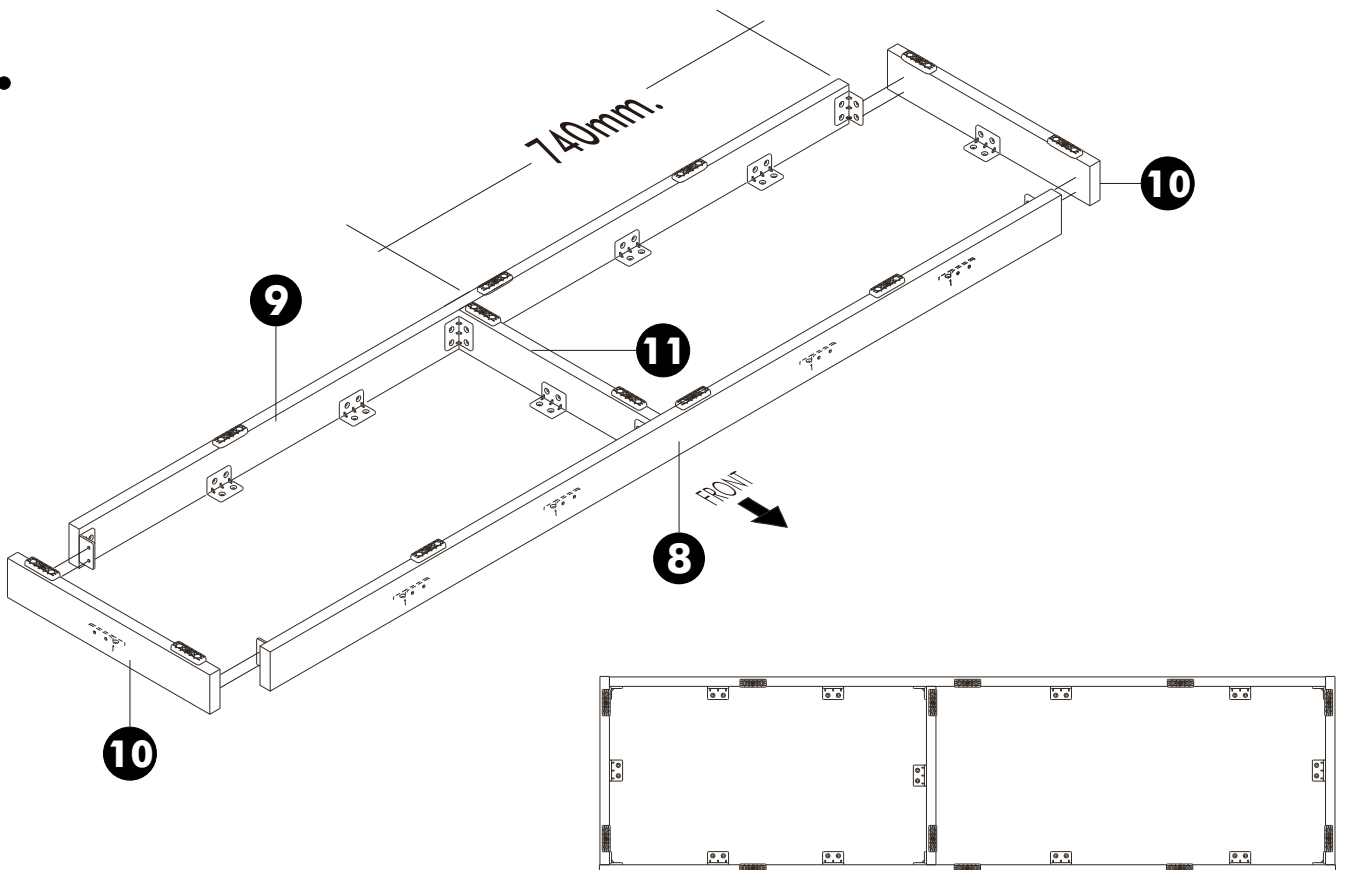
ASSEMBLY

-BODY SET

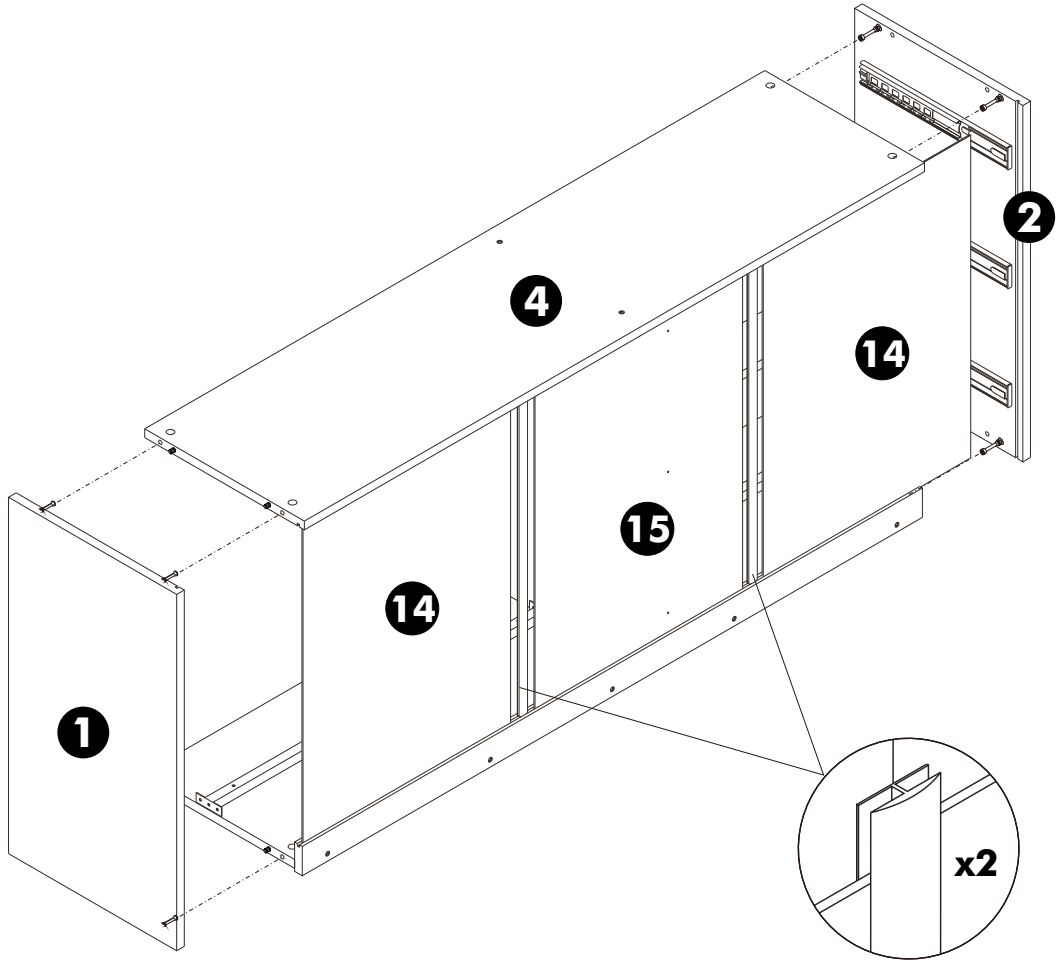
1.



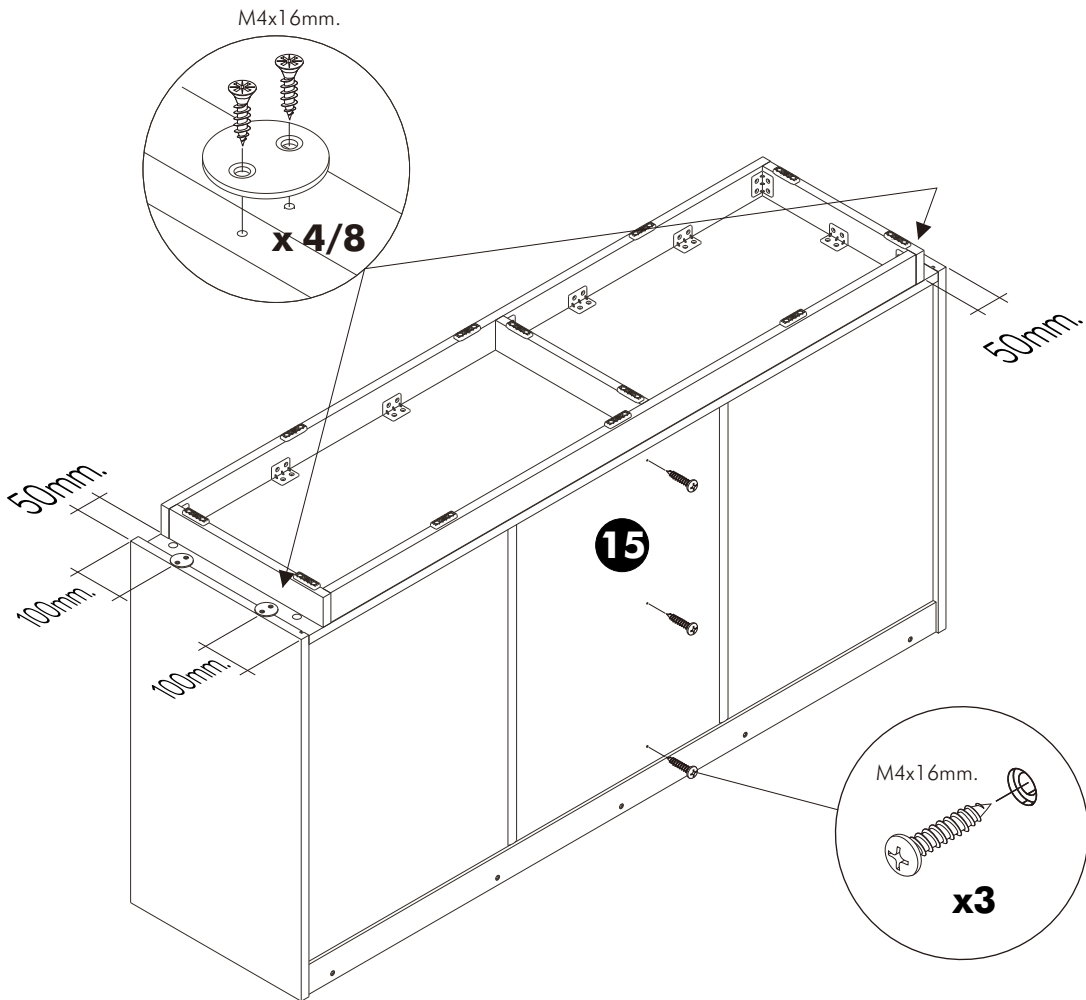
2.



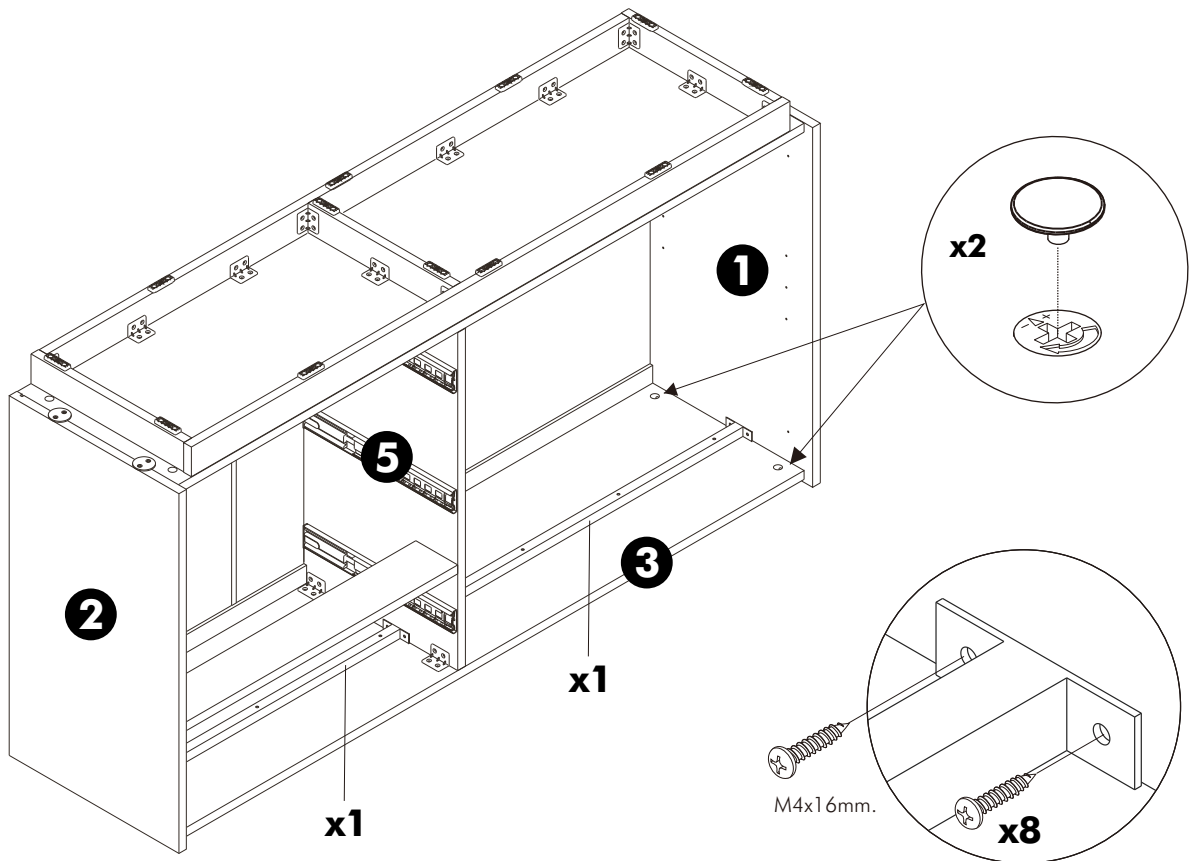
3.



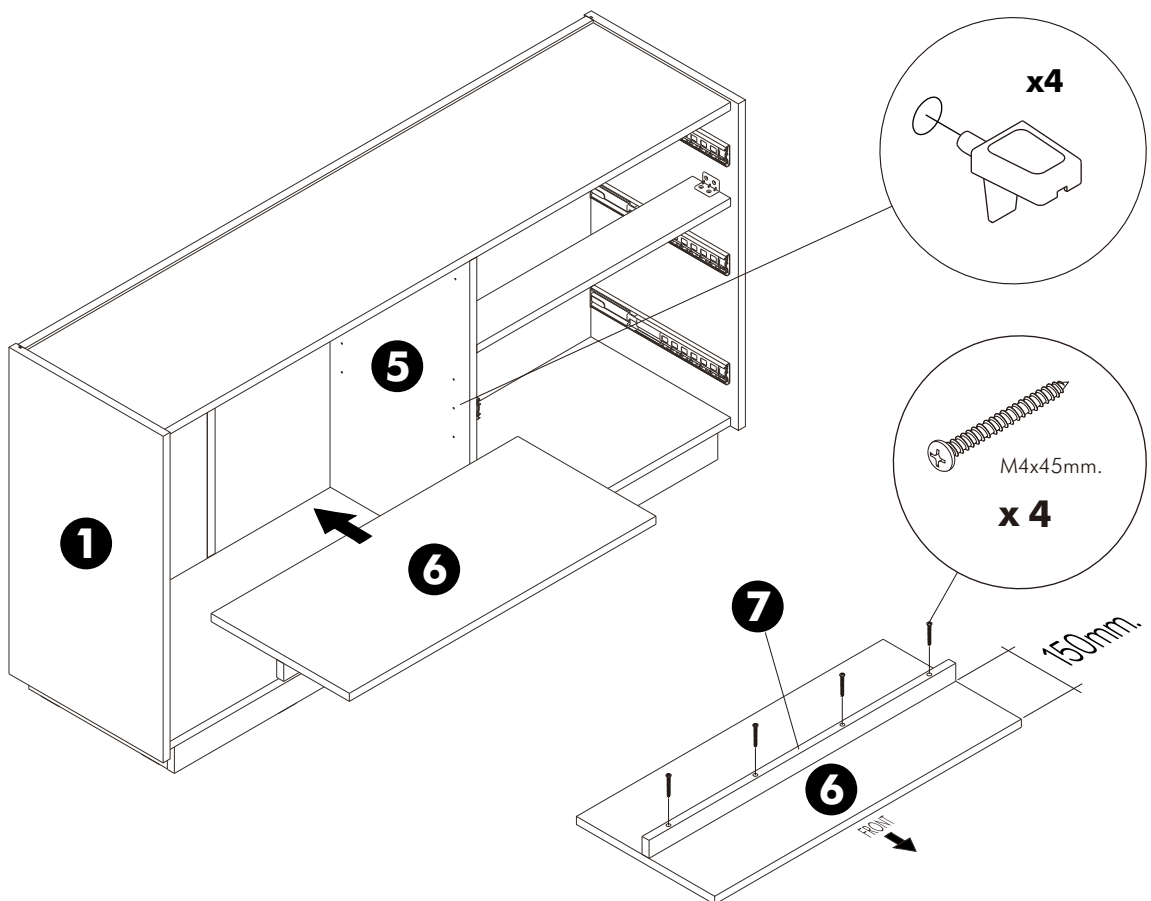
4.



5.



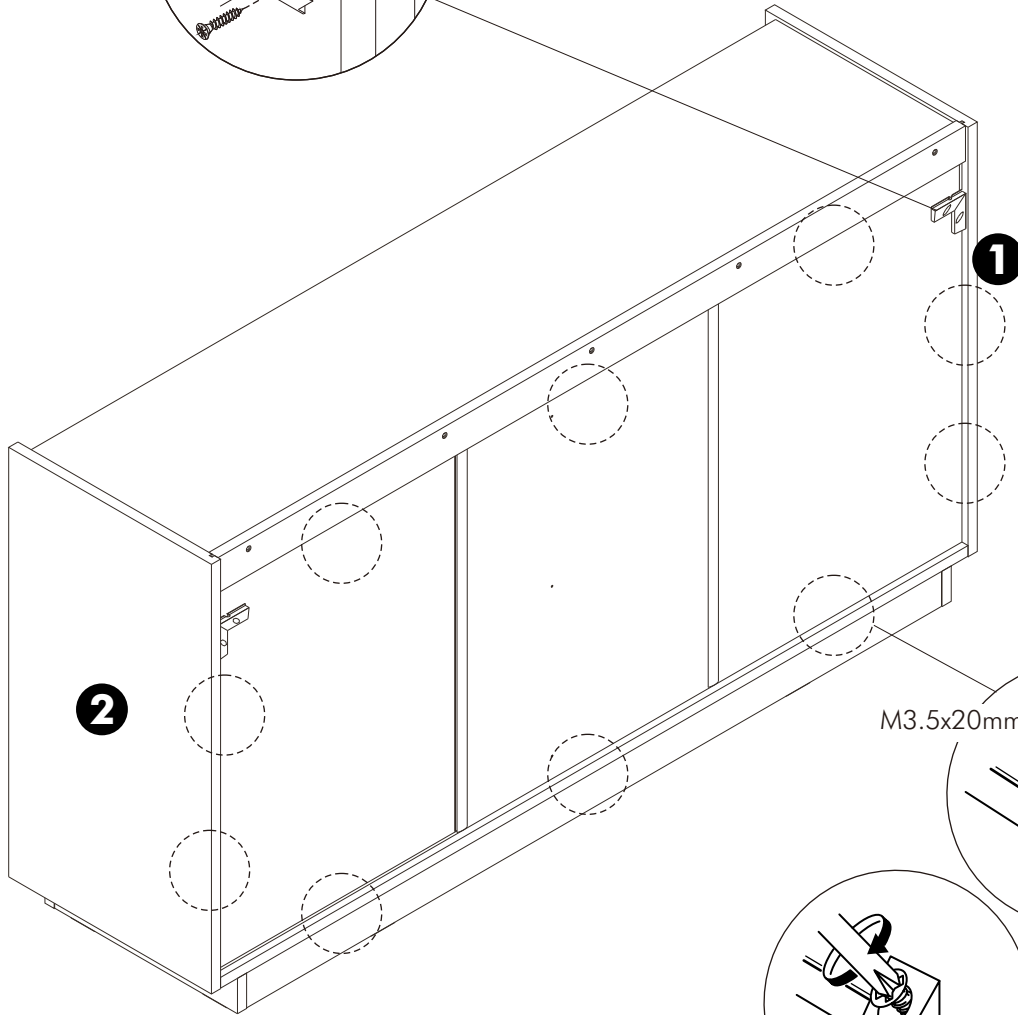
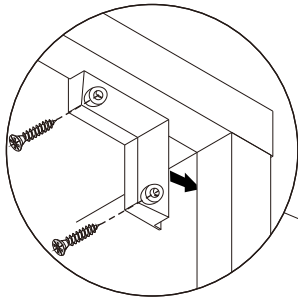
6.



7.

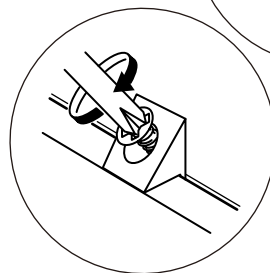
x 2/4

M3.5x20mm.



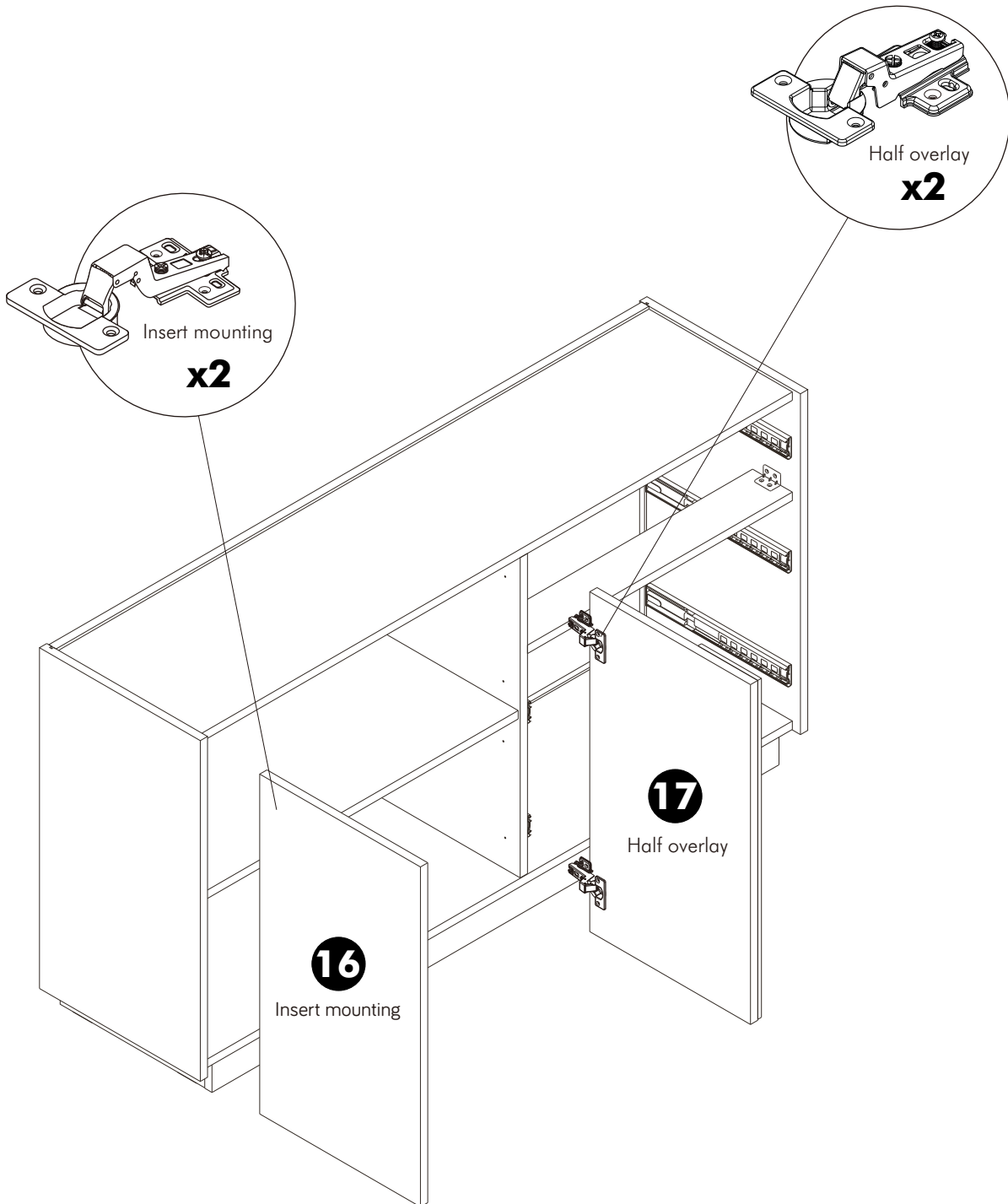
M3.5x20mm.

x10



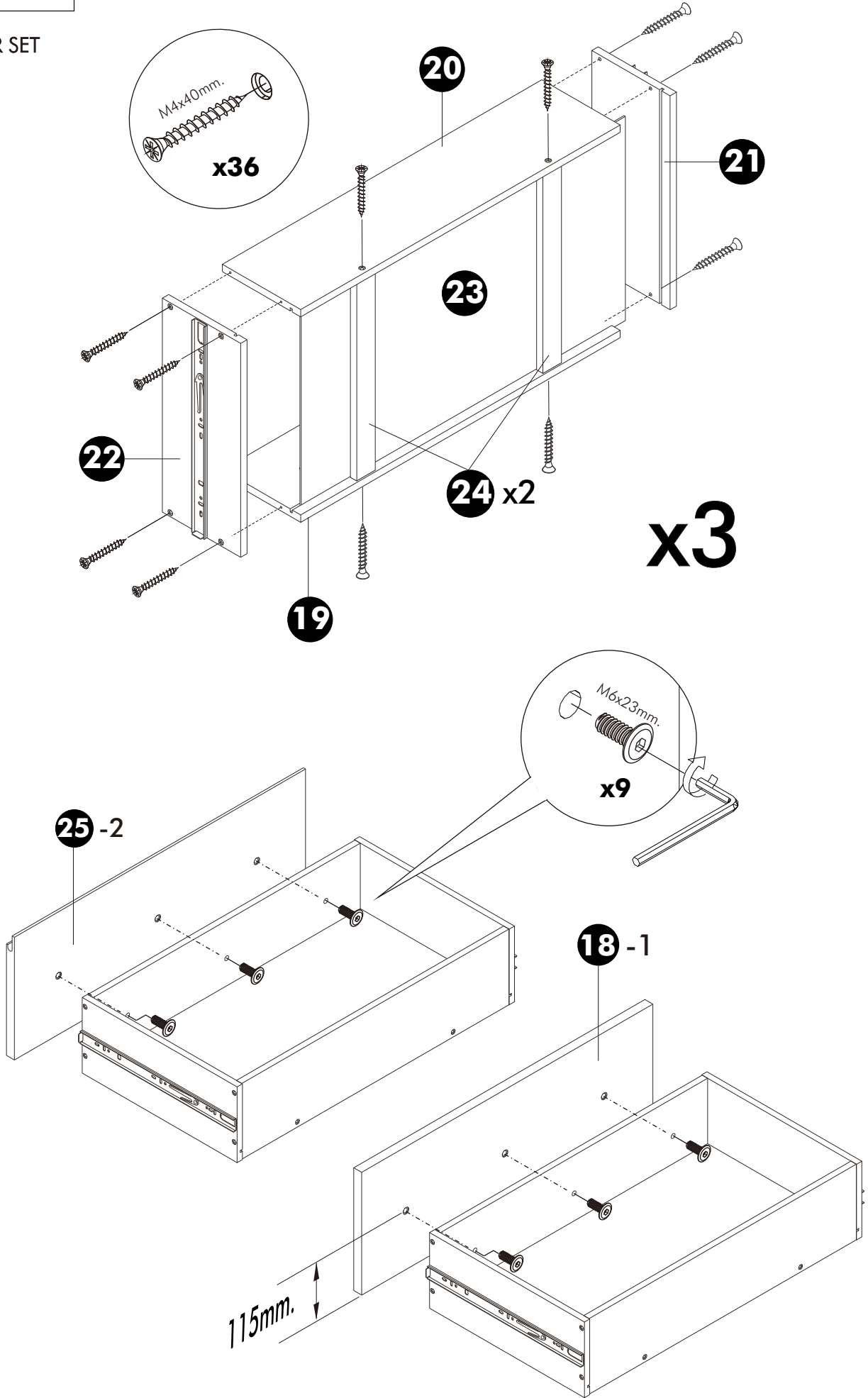
ASSEMBLY

-DOOR SET



ASSEMBLY

-DRAWER SET



ASSEMBLY

-DRAWER SET

