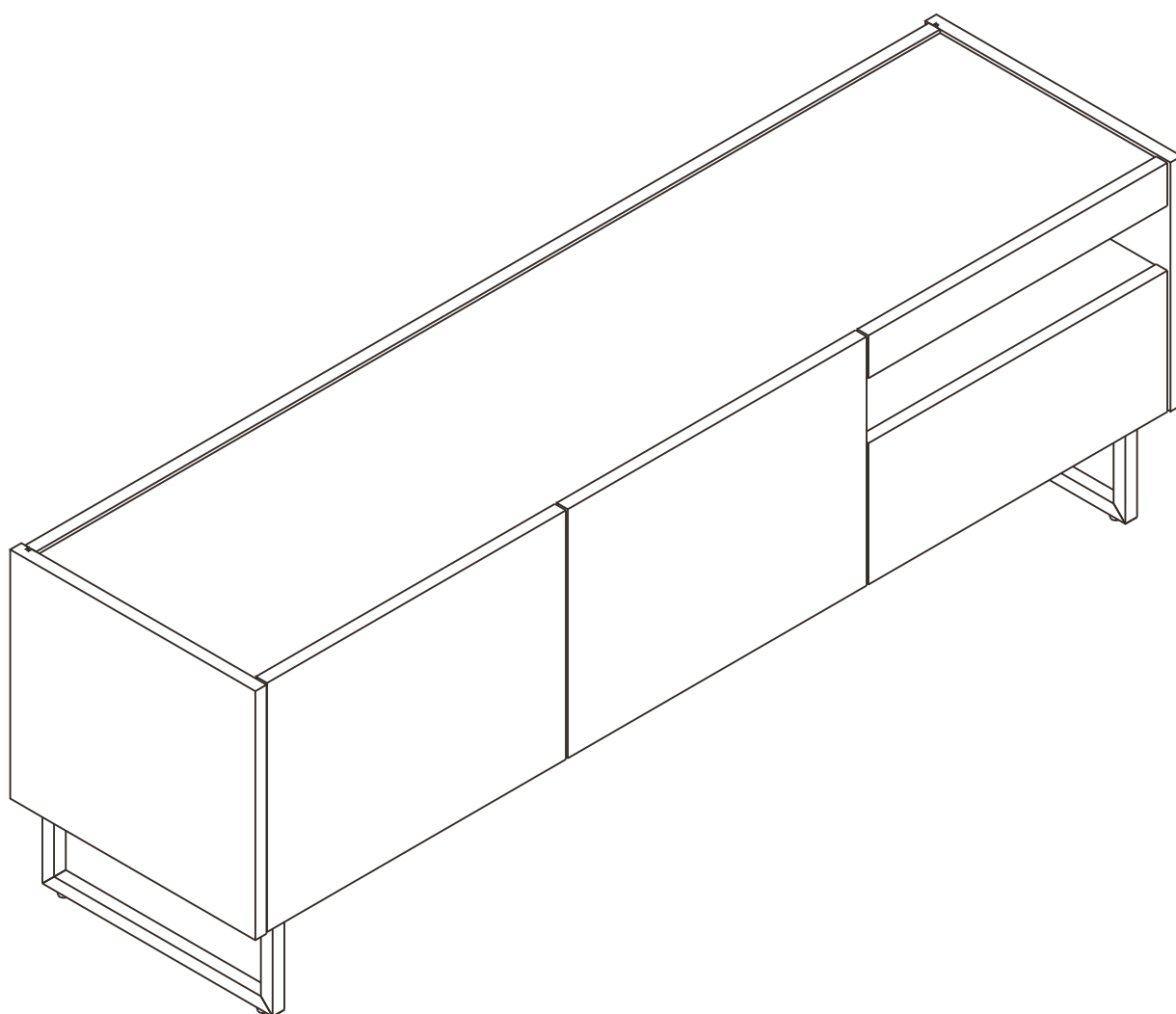
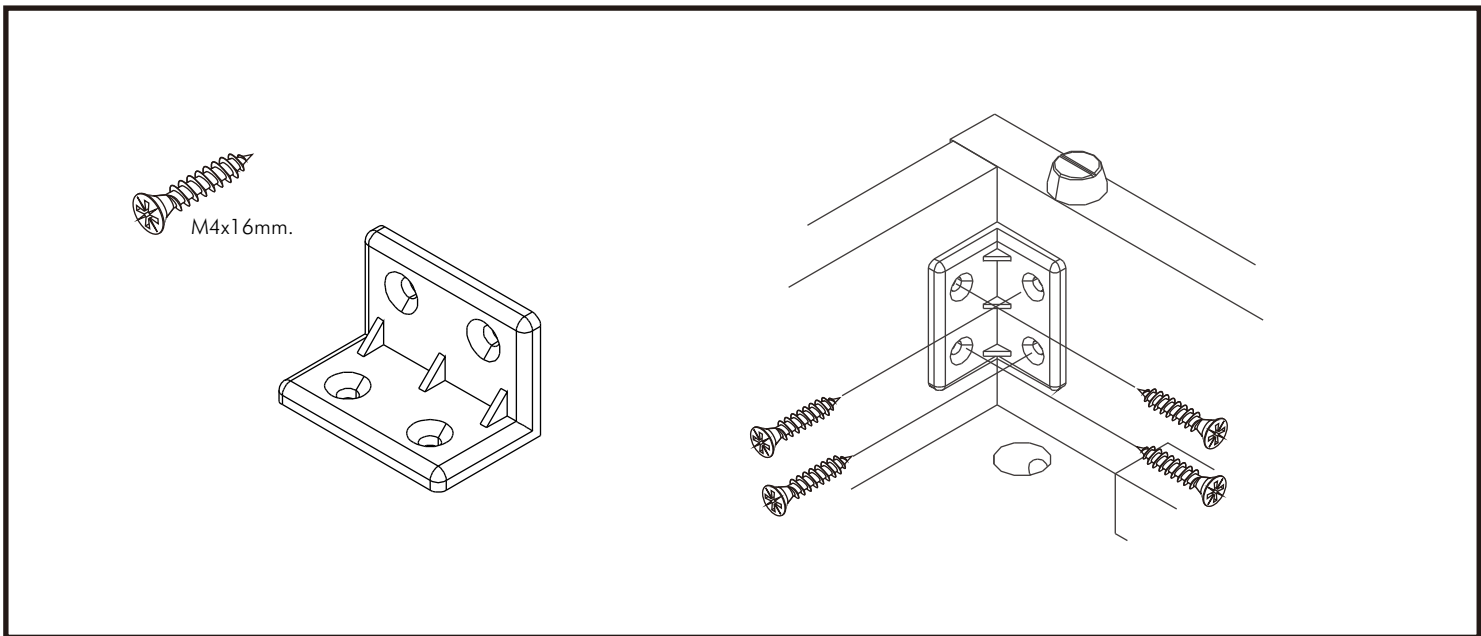
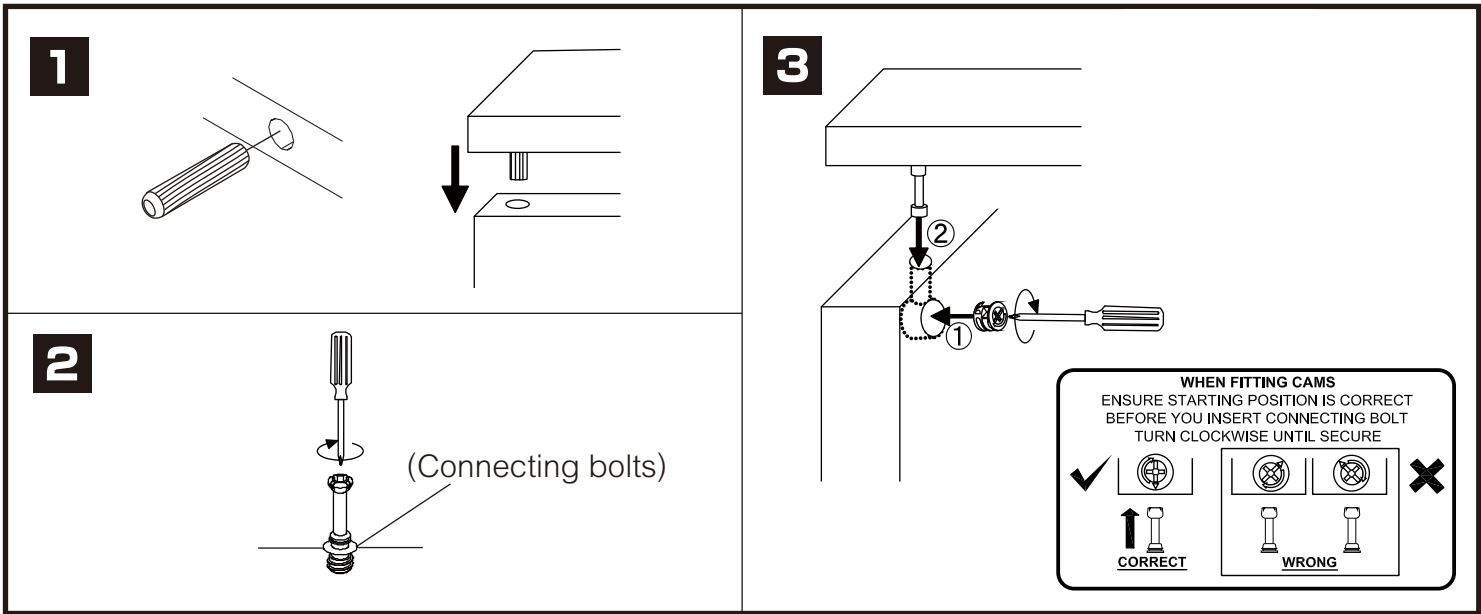


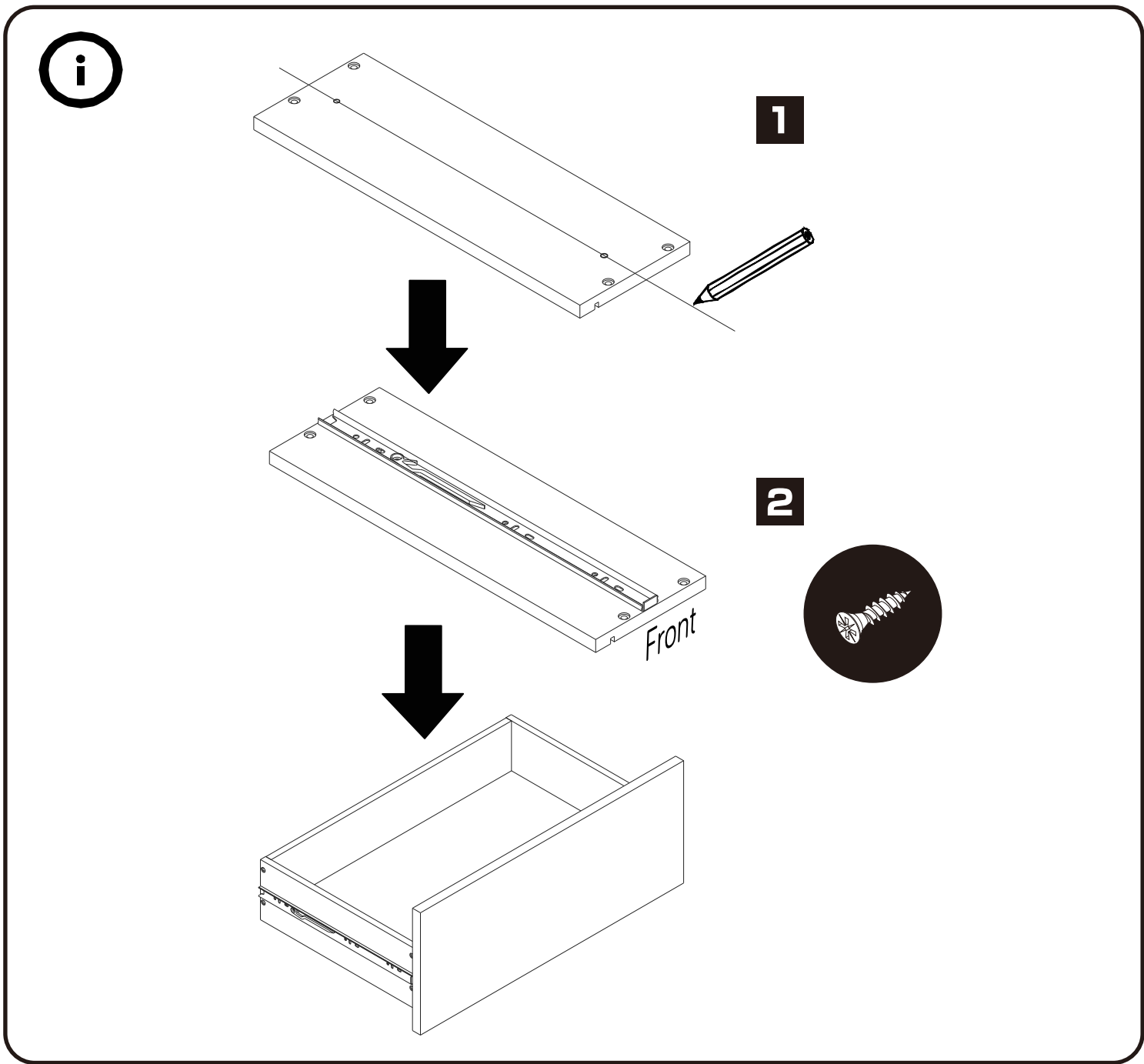
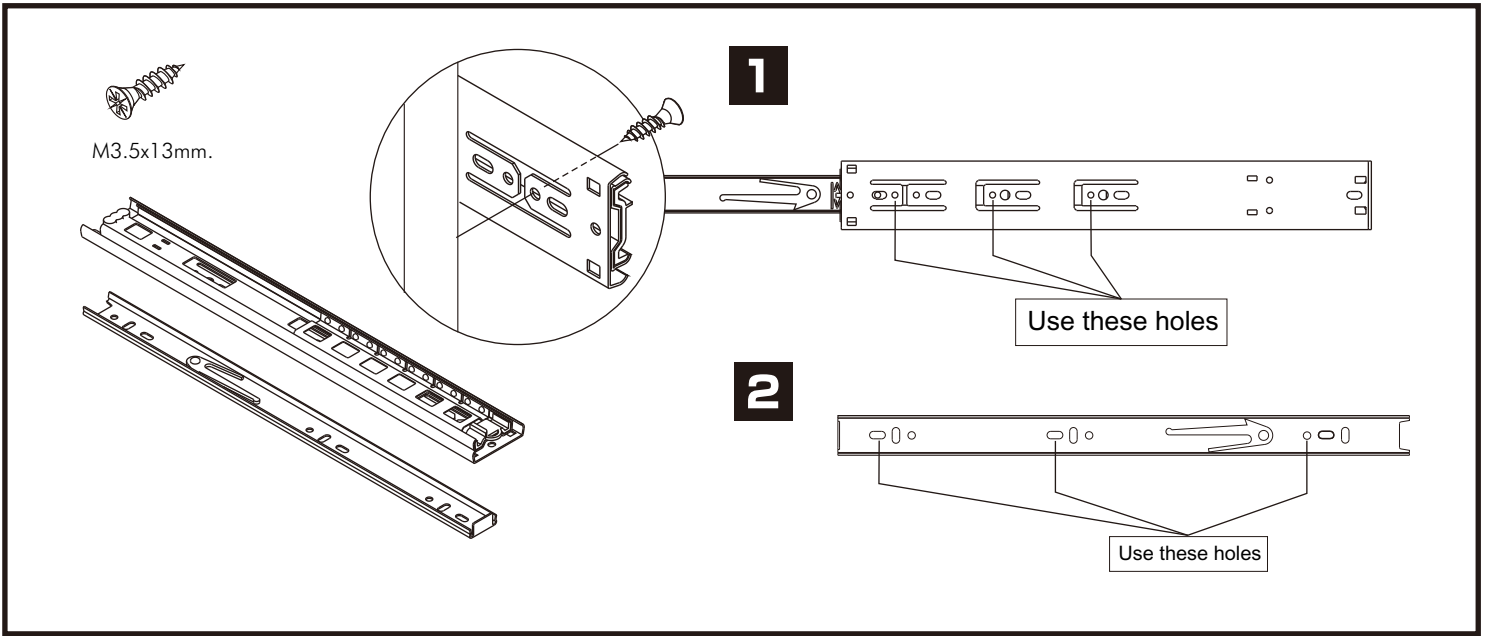
BRONX PLUS

TV CABINET 150Cm.



CONNECT SYSTEM

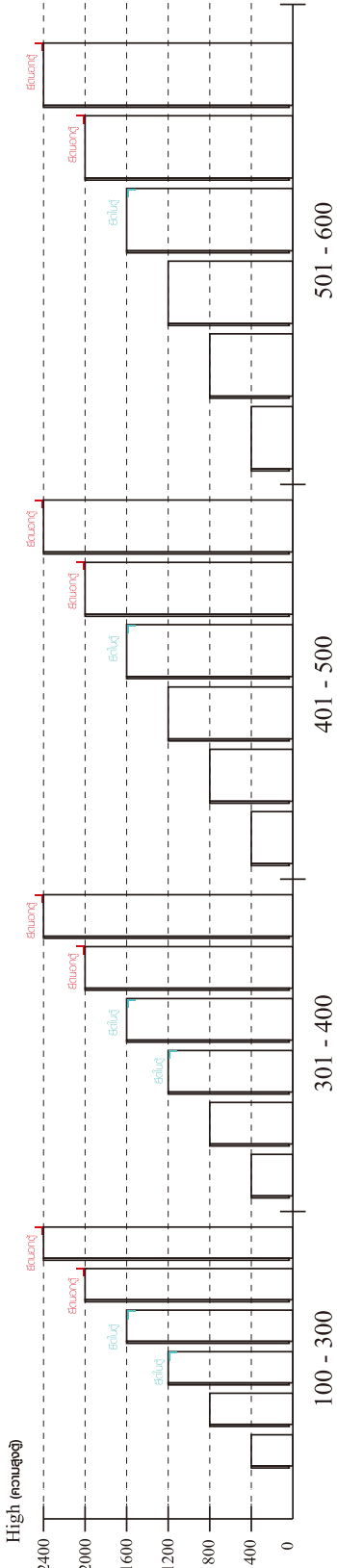




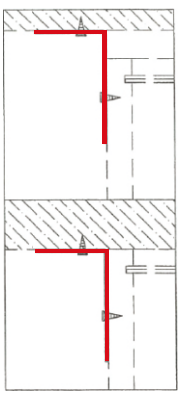


มาตรฐาน การระบุสินค้าที่ต้องยึด Fitting กันล้ม (Safety Fitting) ***หมายเหตุ เป็นชุดเด็ก ไม้ชุดตั้ง Fitting กันล้มทุกตัว***

■ หมวด ตู้บานเปิด / ตู้บานปิด + ช่องใส่



■ ติดตั้งจากกันล้มกับตู้สูง (ตั้งแต่ 2 m. ขึ้นไป)



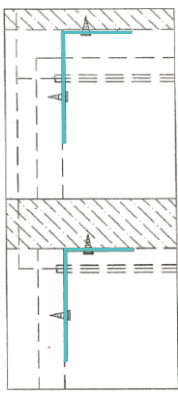
ติดตั้งบนผนัง

ติดตั้งลอยหลบมือ

■ หมวด ตู้ลิ้นชัก / ตู้ลิ้นชัก + ช่องใส่ / ตู้ลิ้นชัก + บานเปิด / ตู้ลิ้นชัก + บานสไลด์



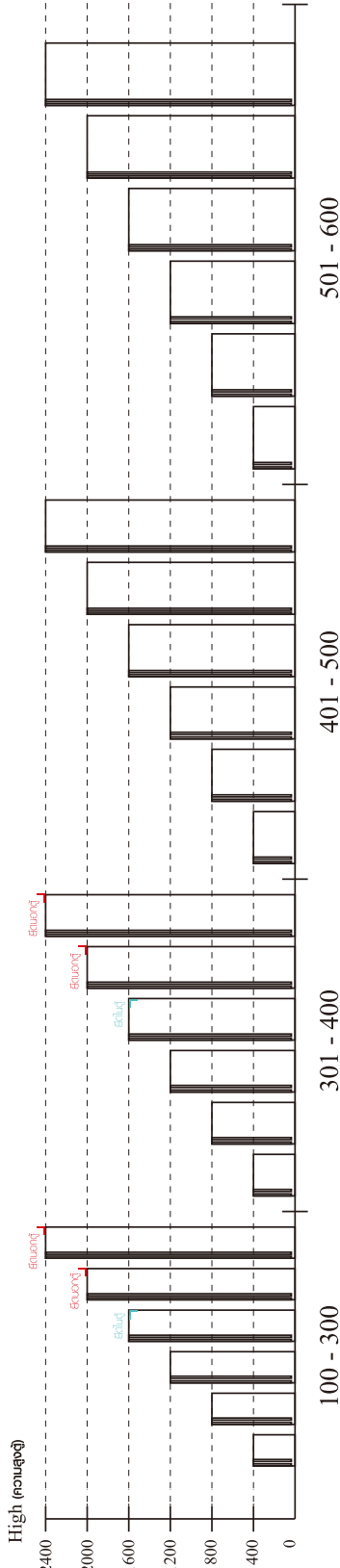
■ ติดตั้งจากกันล้มกับตู้เตี้ย (น้อยกว่า 2 m.)



ติดตั้งบนผนัง

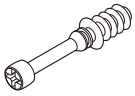
ติดตั้งลอยหลบมือ

■ หมวด ตู้บานสไลด์ / ตู้ใส่



HARDWARE

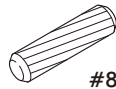
-BODY SET



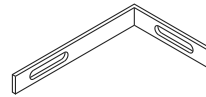
x 10



x 10



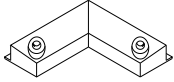
#8x35
x 19



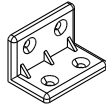
x 1



x 1



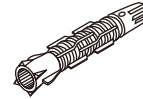
x 2



x 7



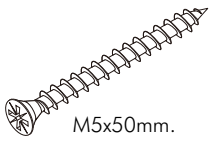
x 2



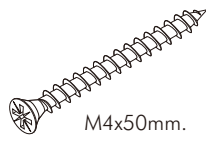
x 1



x 8



M5x50mm.
x 1



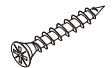
M4x50mm.
x 7



M4x16mm.
x 17



M4x16mm.
x 32

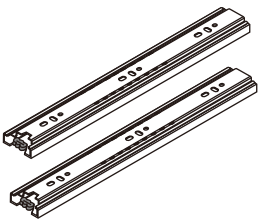


M3.5x20mm.
x 12



M4x30mm.
x 8

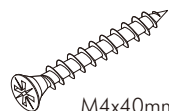
-DRAWER SET



x 1



M3.5x13mm.
x 12

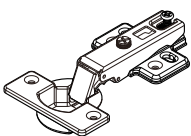


M4x40mm.
x 10

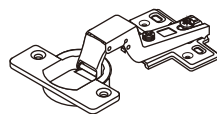


M6x23mm.
x 2

-DRAWER SET



x 2



x 2

Insert mounting

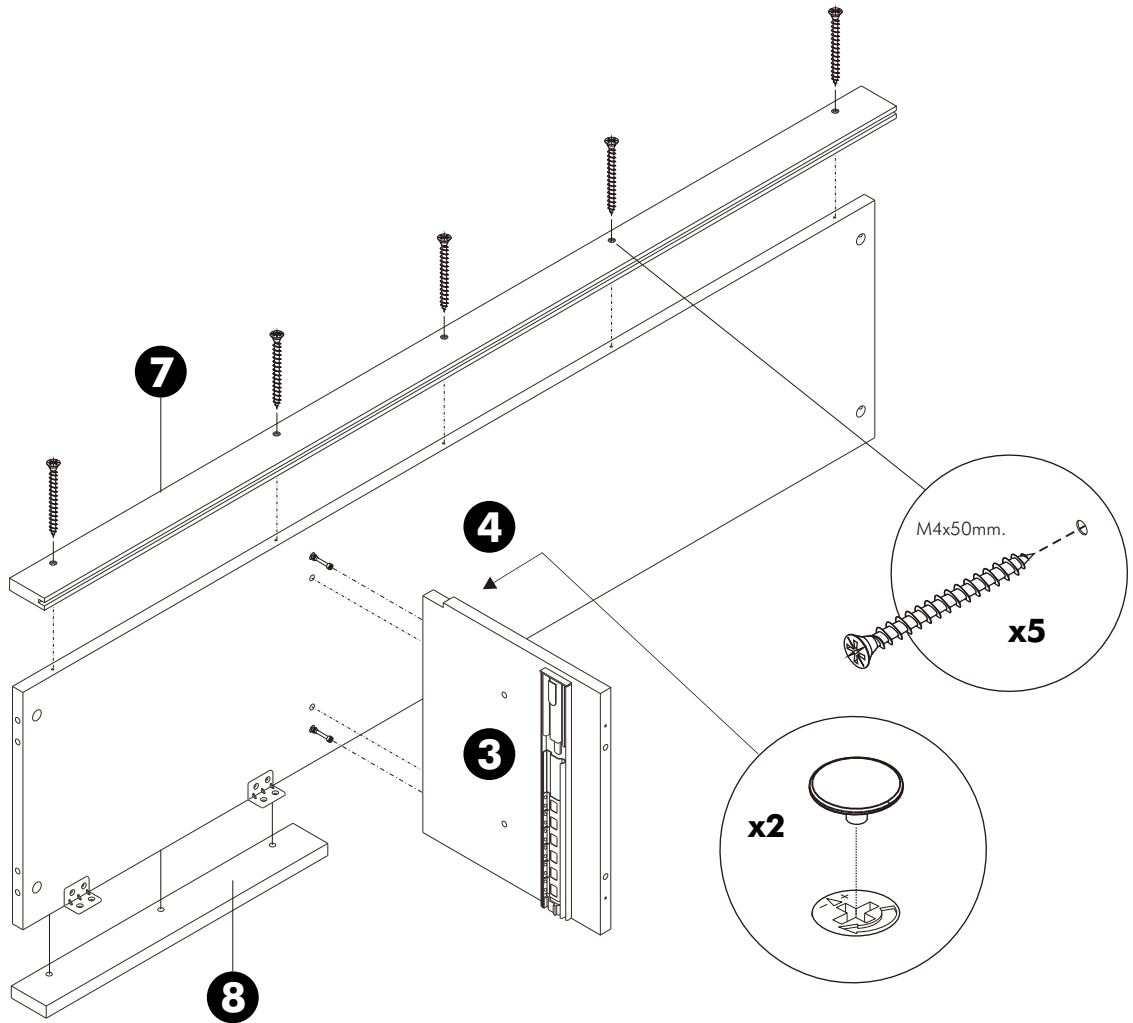


M4x16mm.
x 24

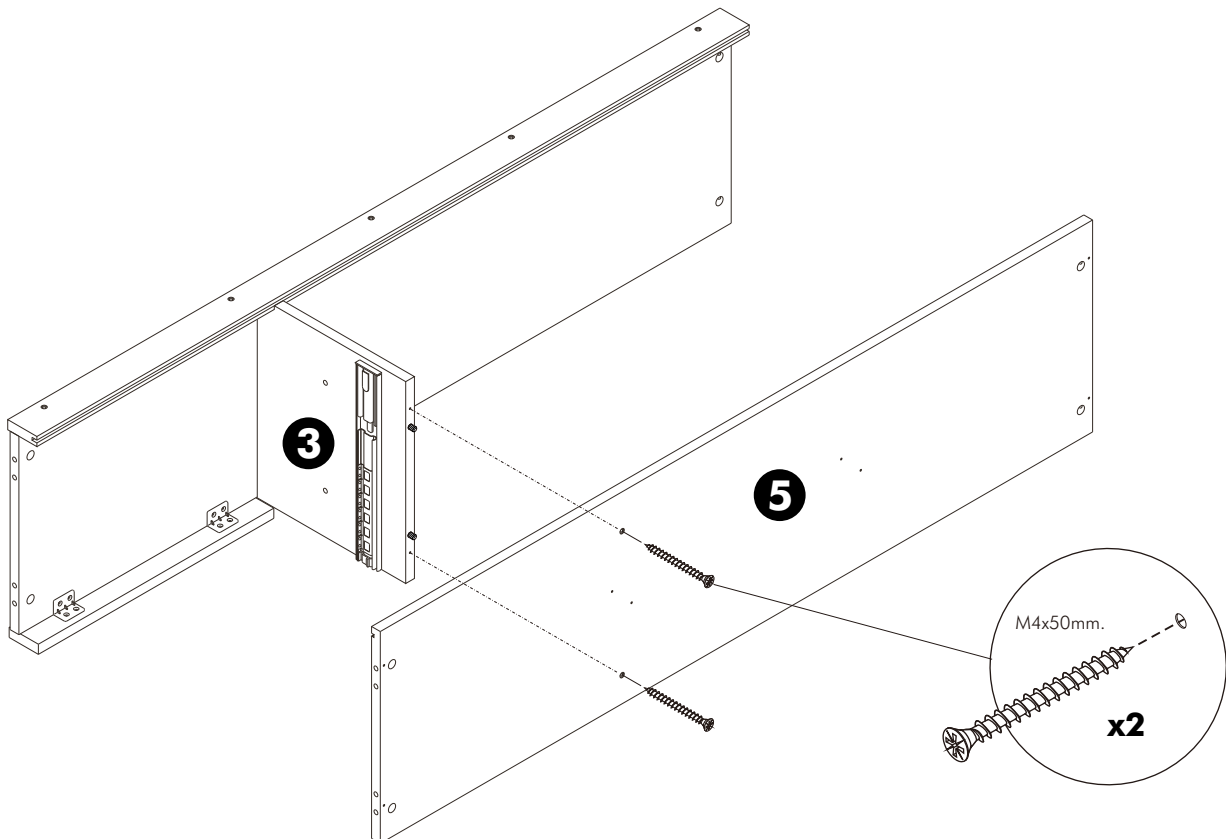
ASSEMBLY

-BODY SET

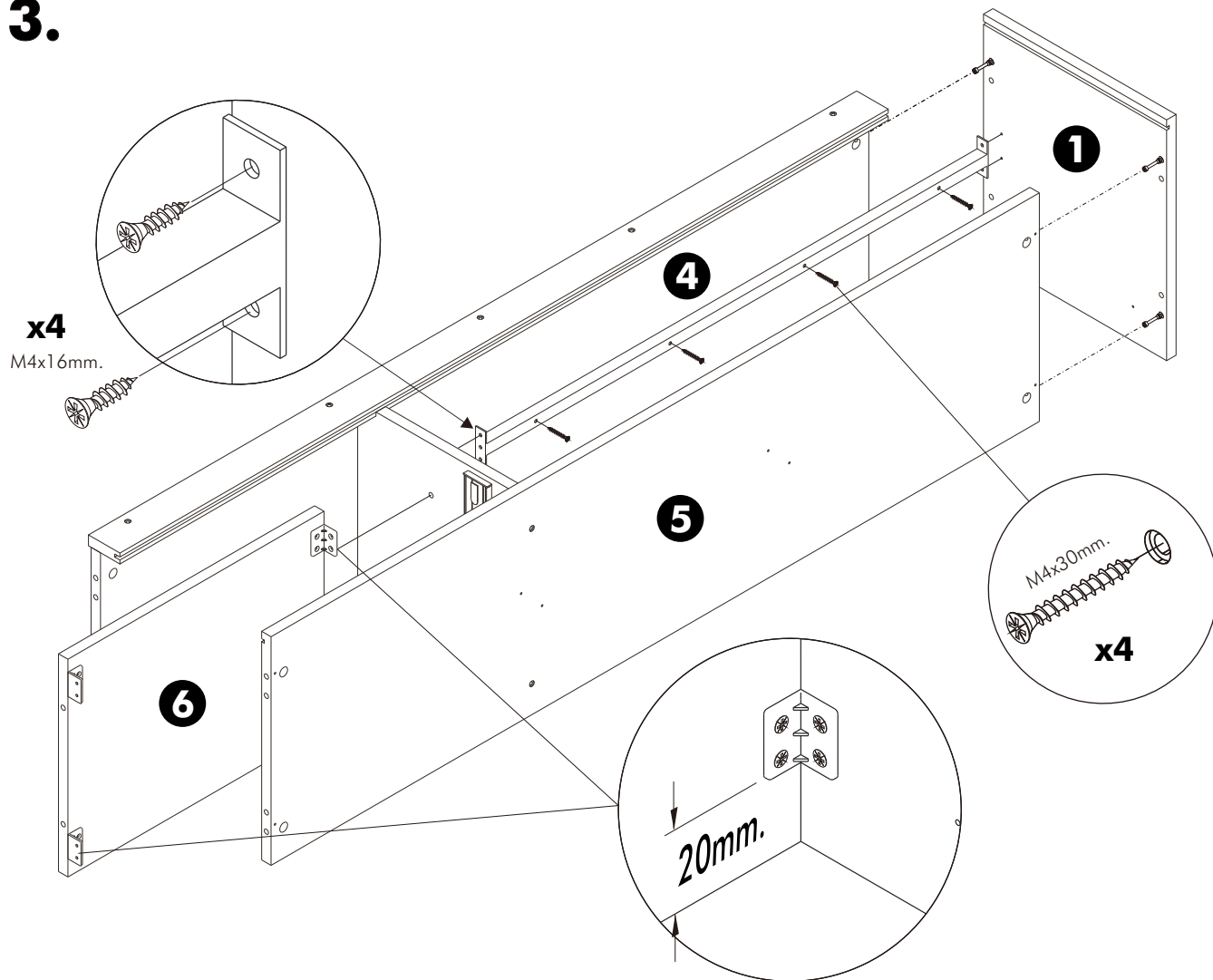
1.



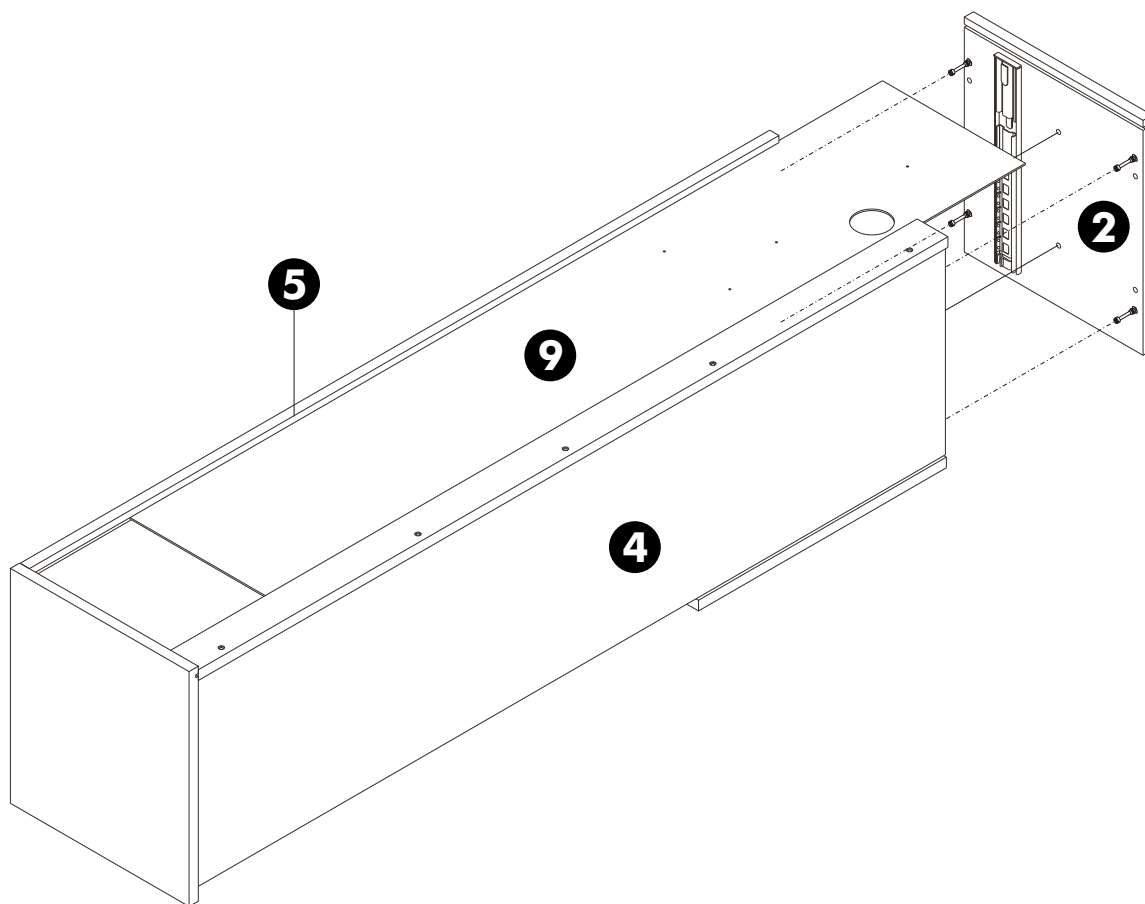
2.



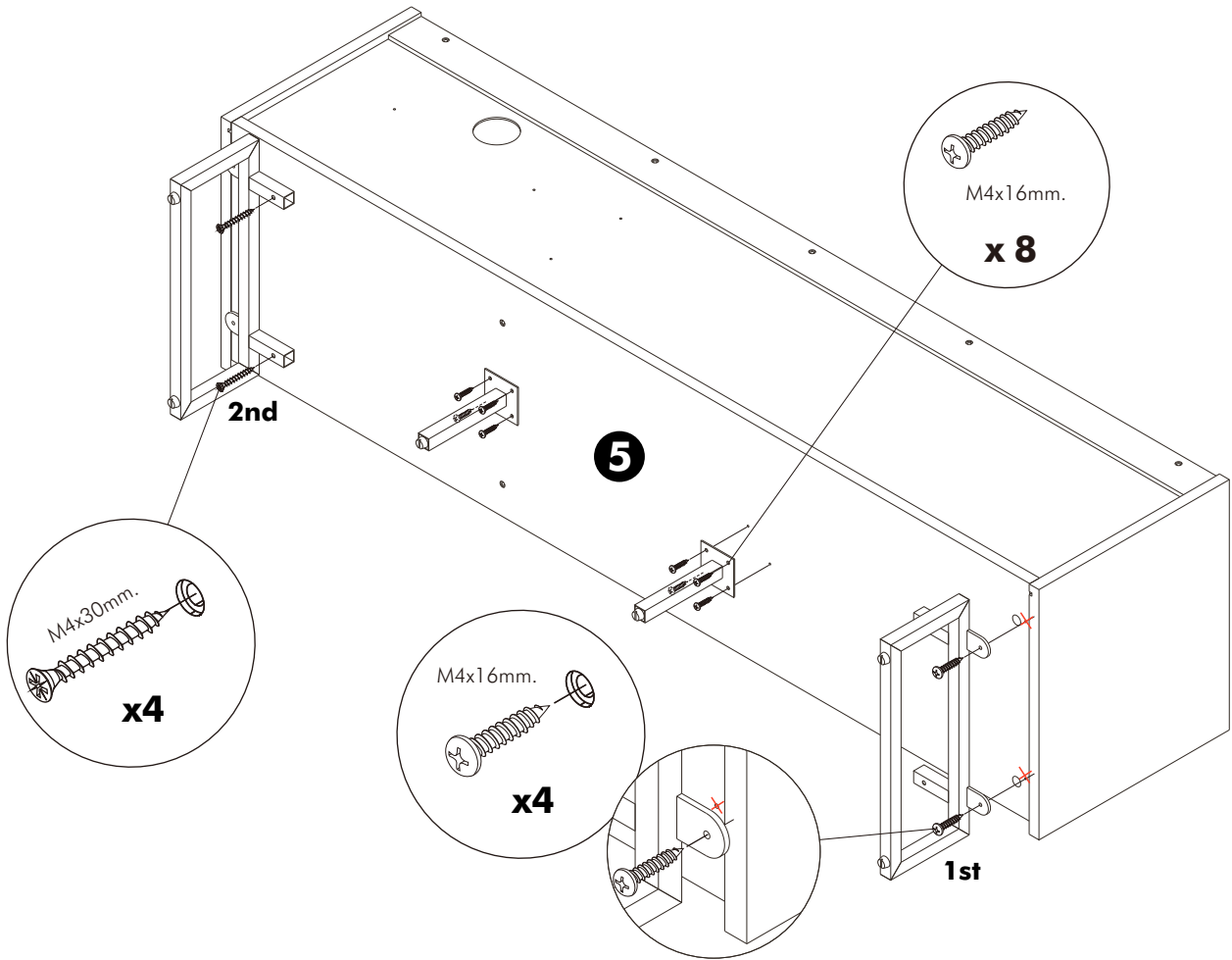
3.



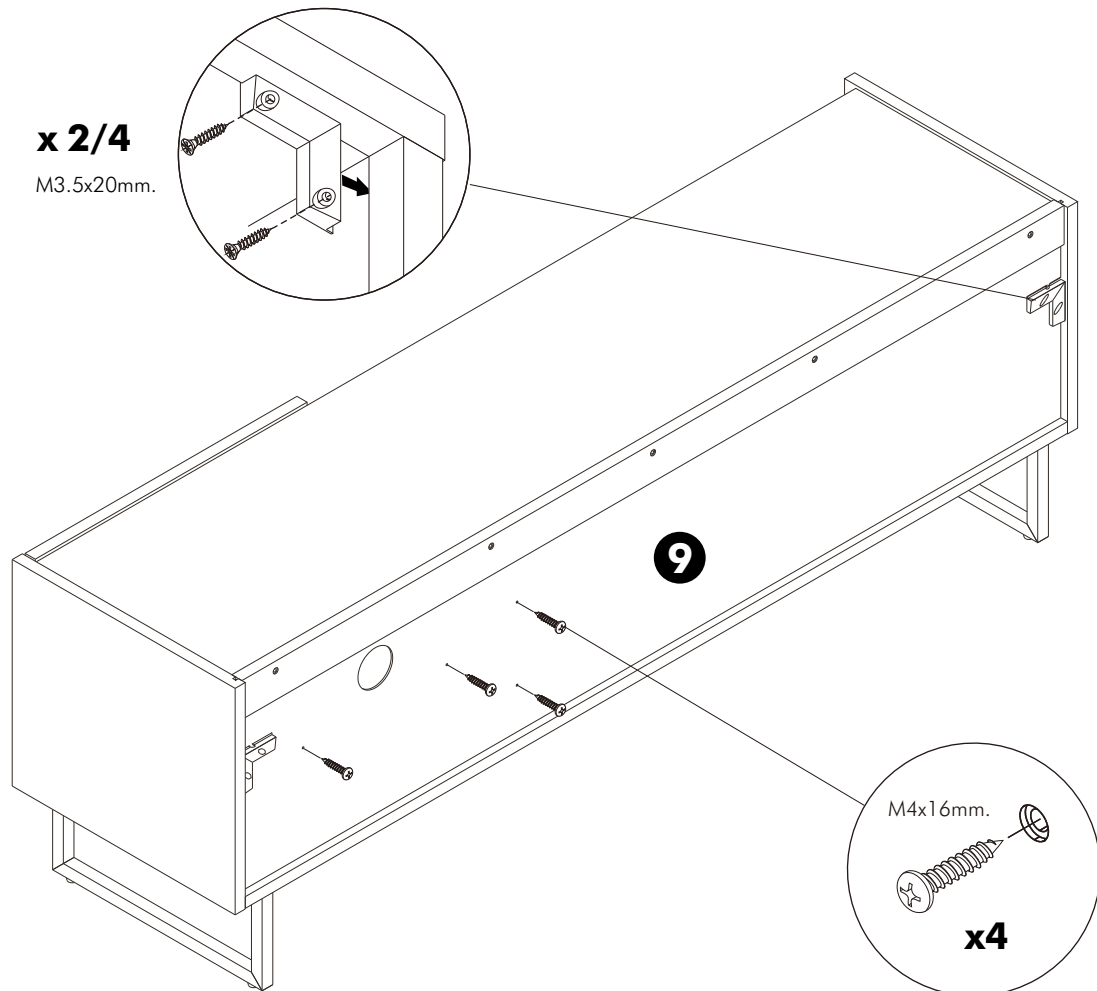
4.



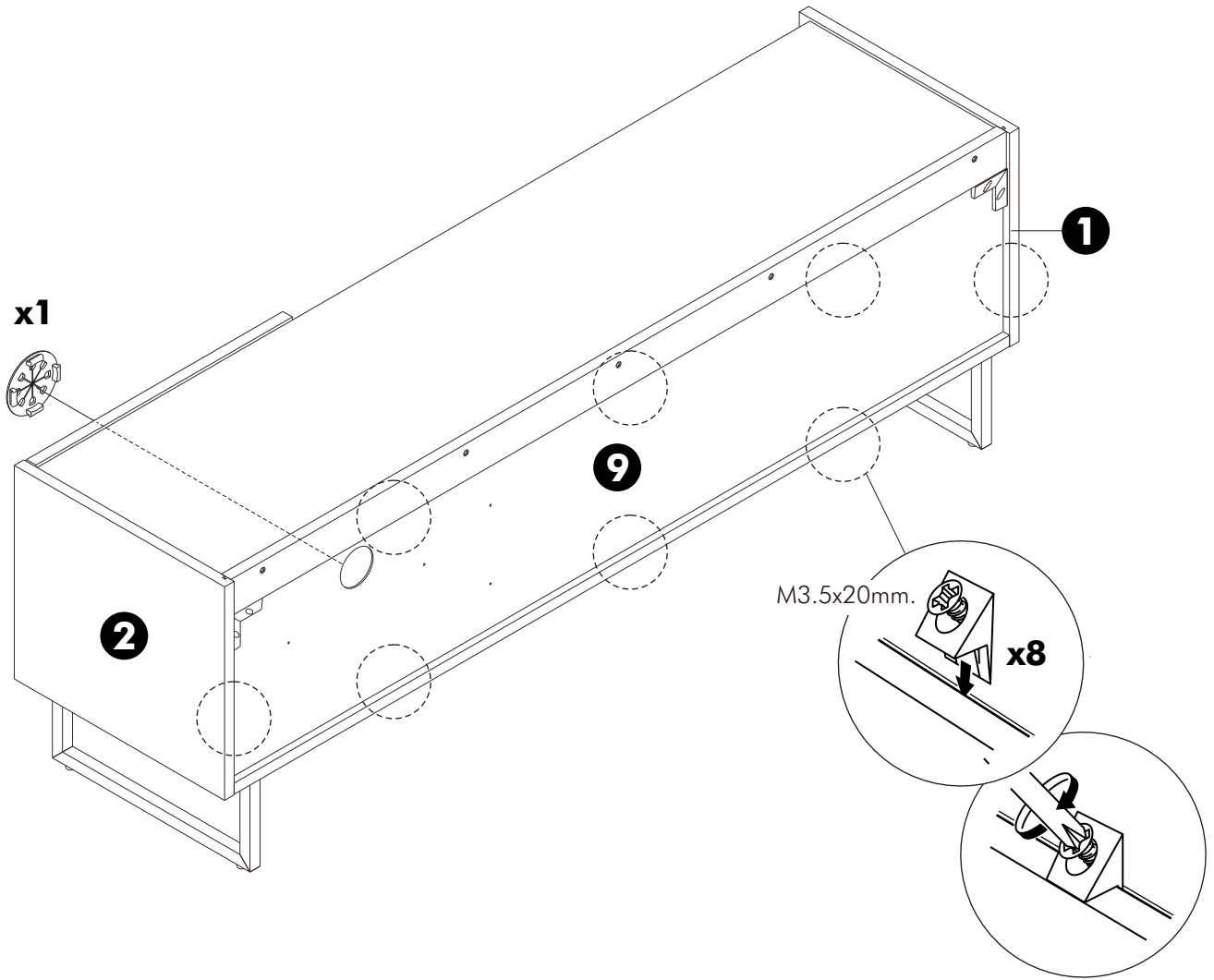
5.



6.

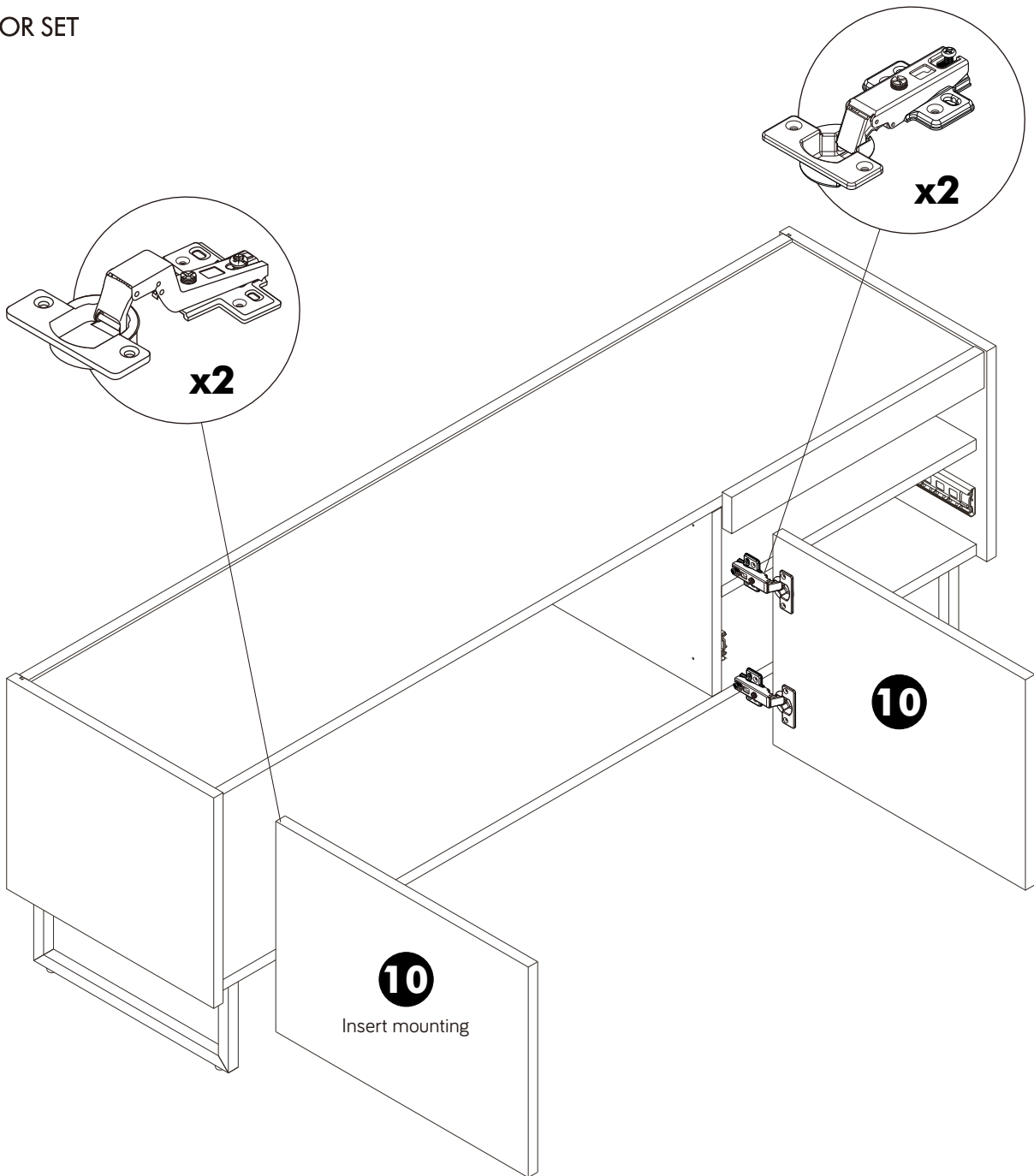


7.



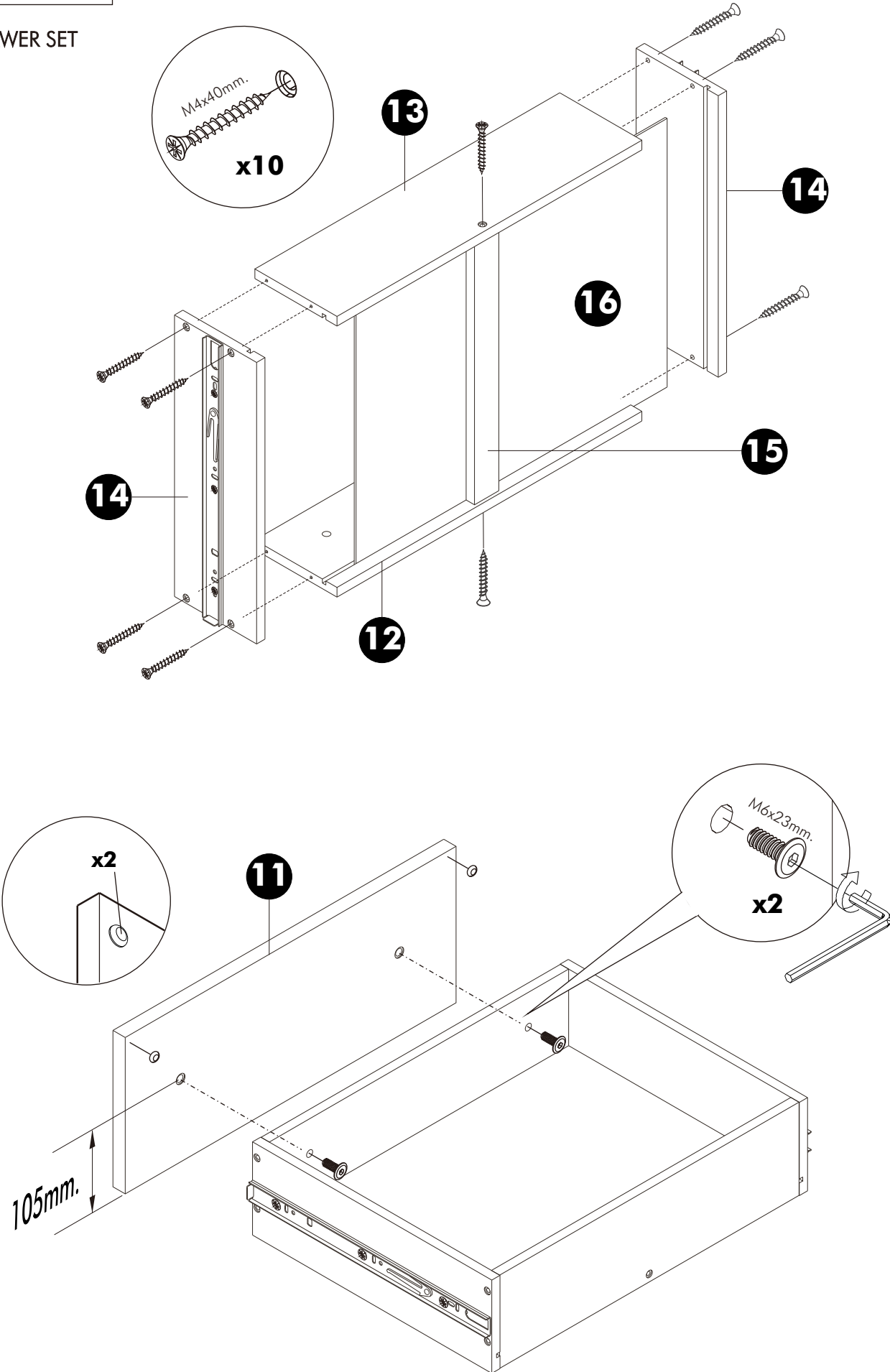
ASSEMBLY

-DOOR SET



ASSEMBLY

-DRAWER SET



ASSEMBLY

-DRAWER SET

