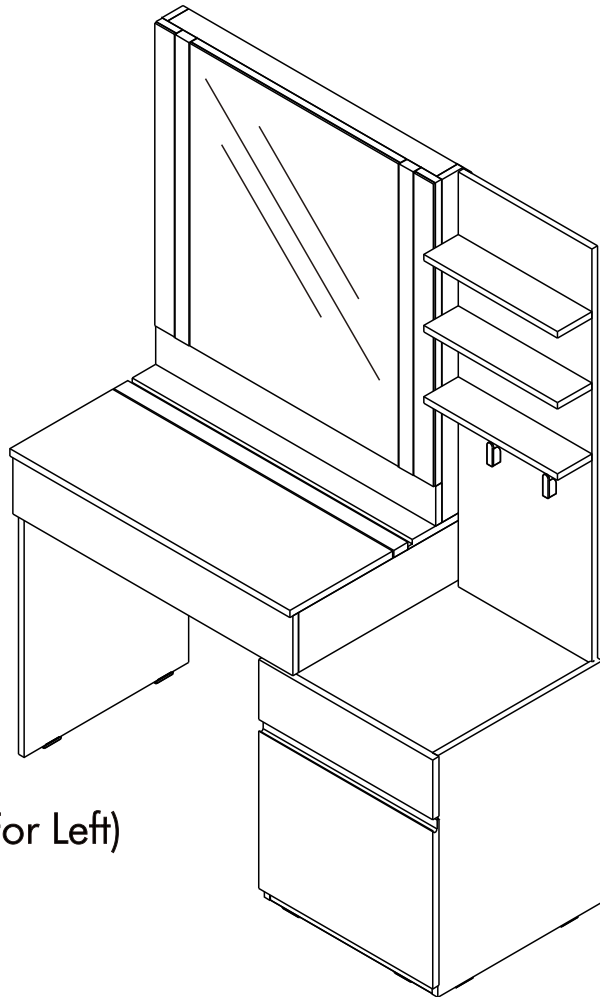
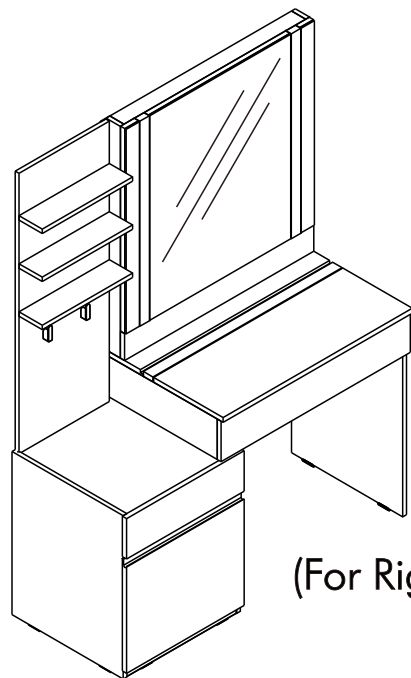


GLAM IT

Dressing Table

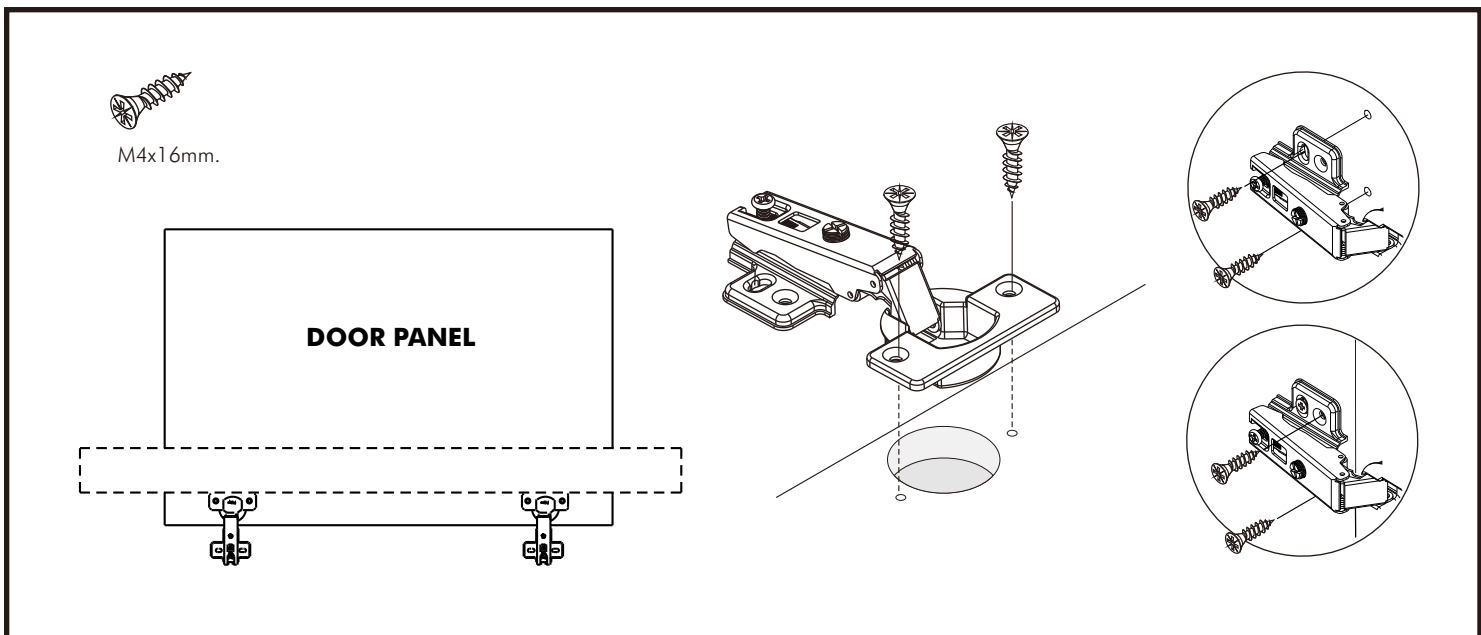
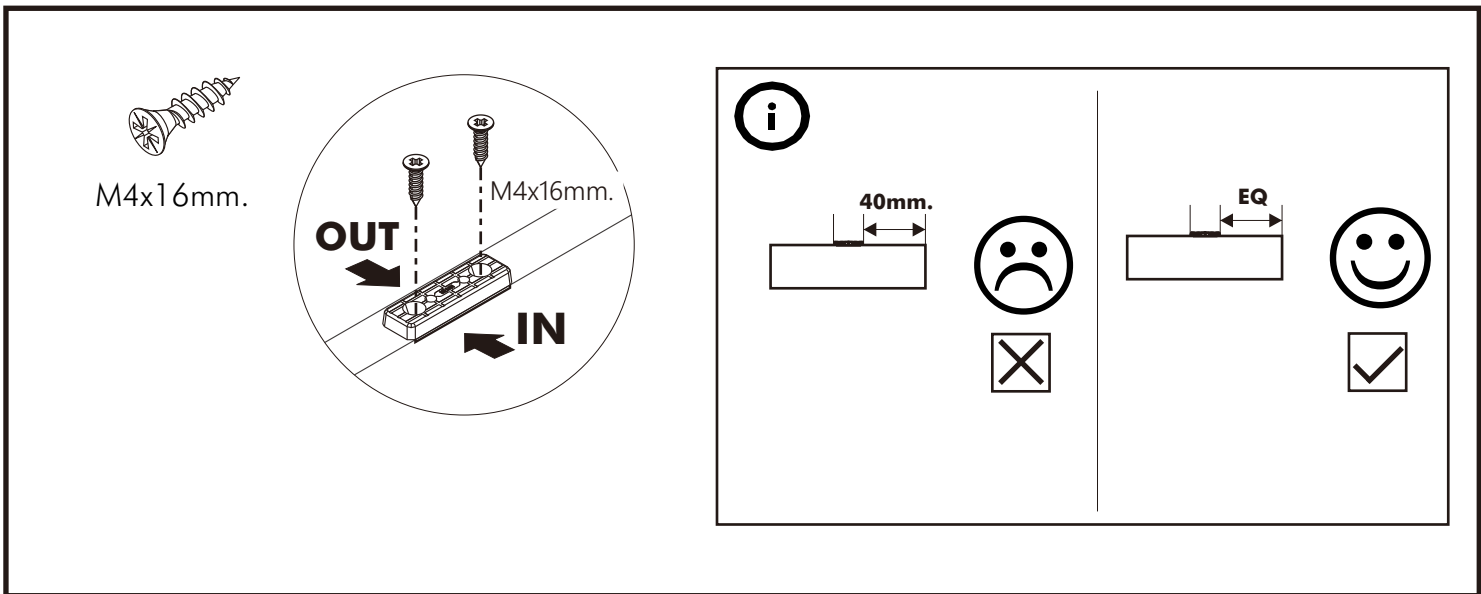
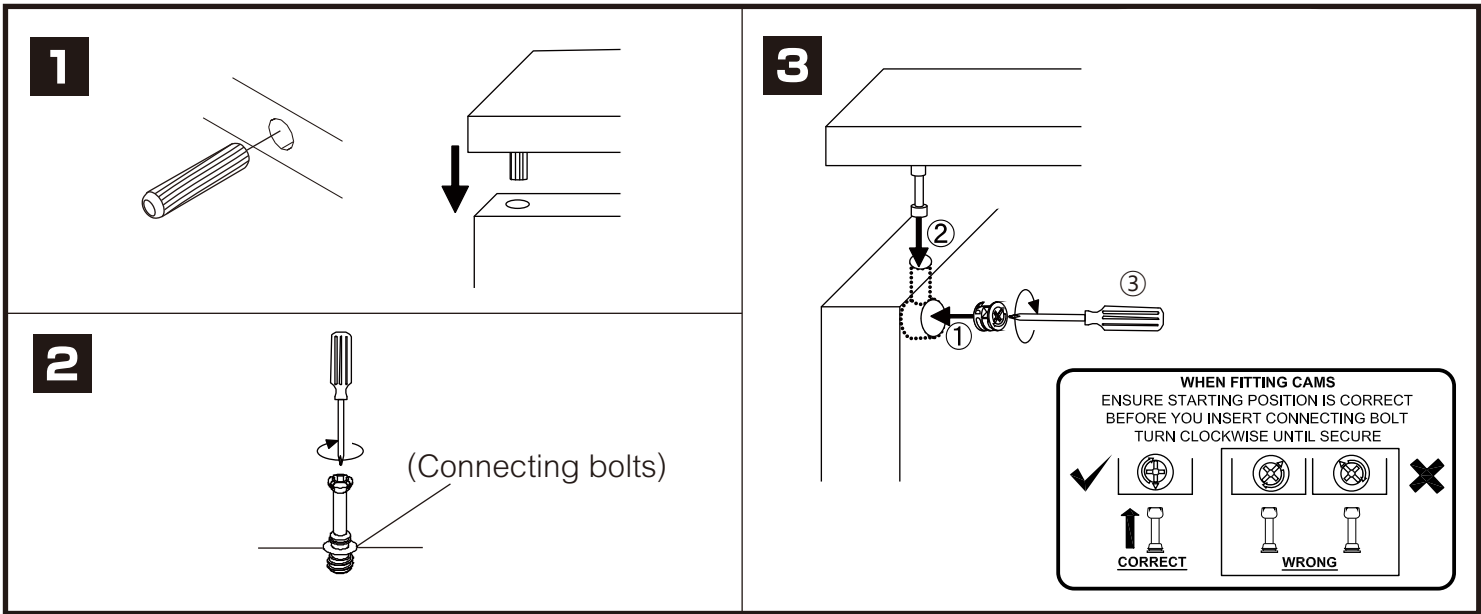


(For Left)



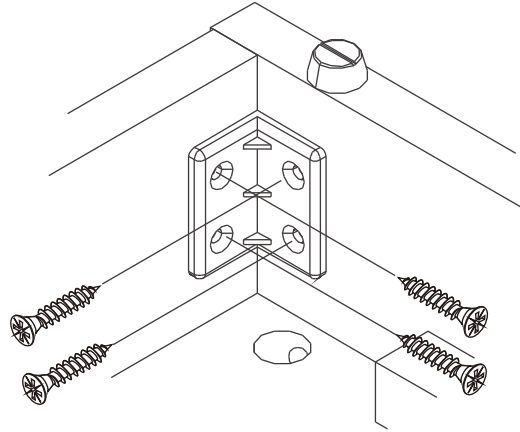
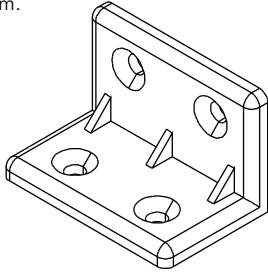
(For Right)

CONNECT SYSTEM

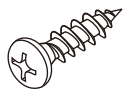
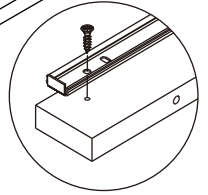
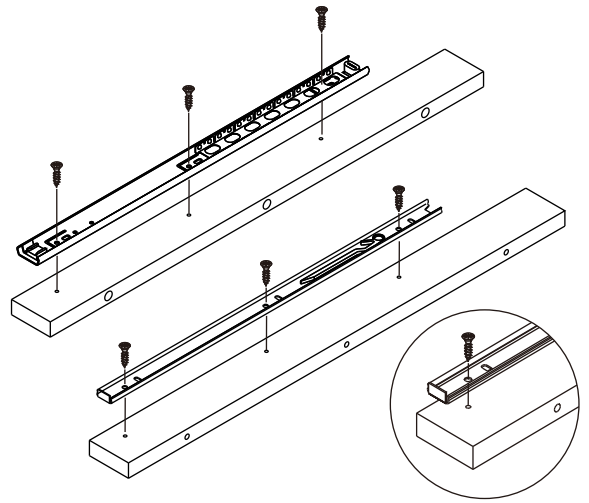
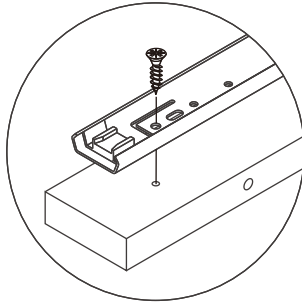
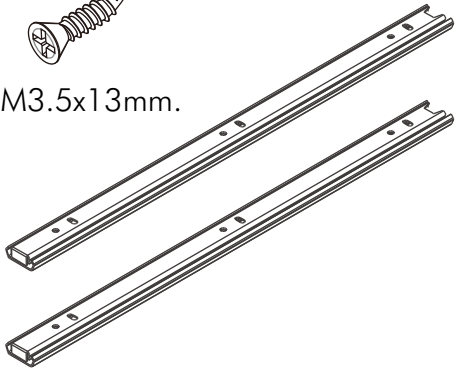




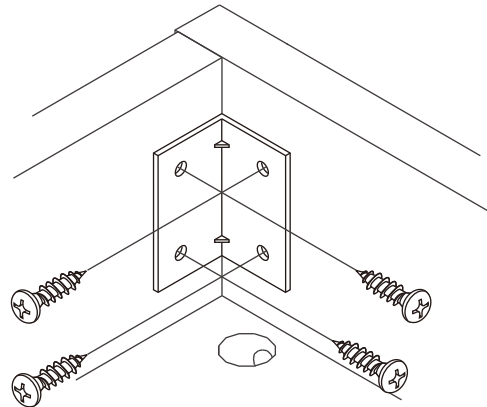
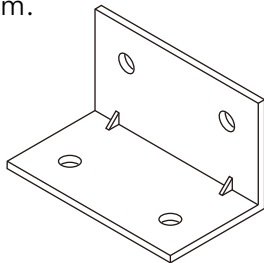
M4x16mm.

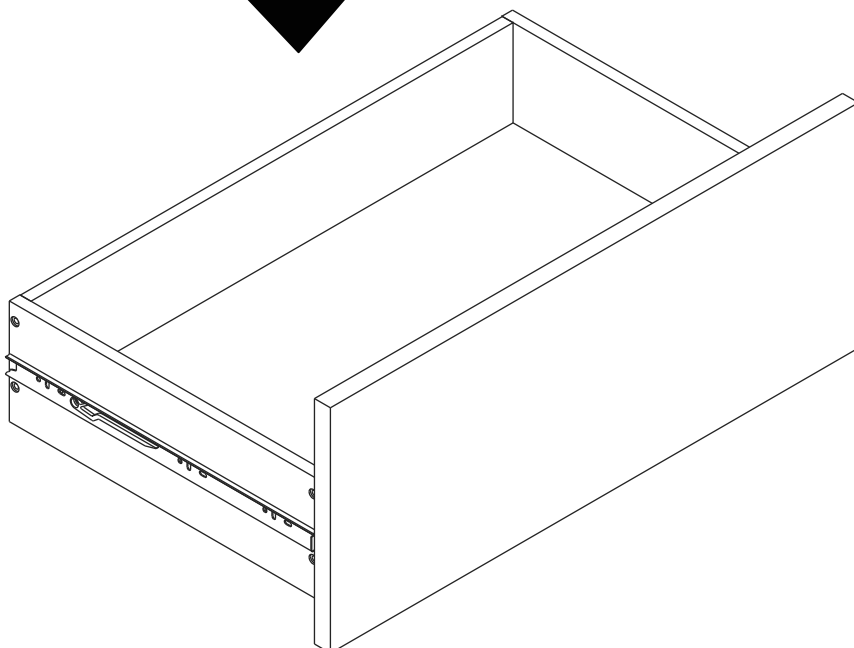
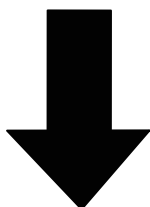
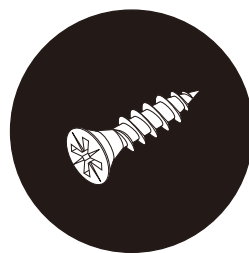
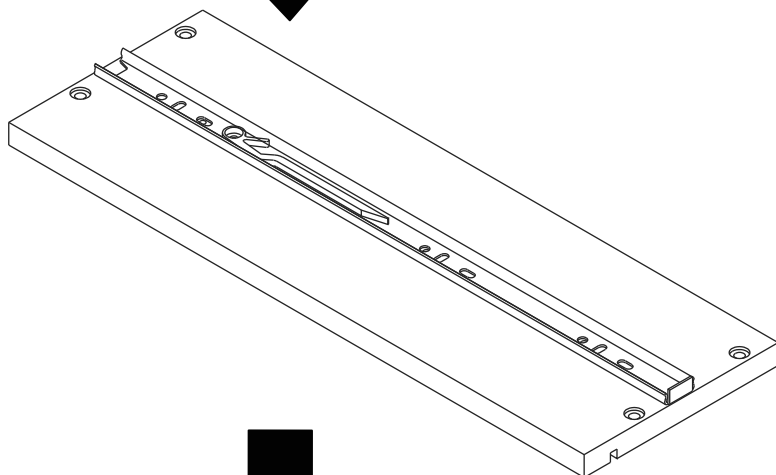
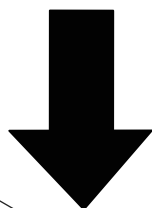
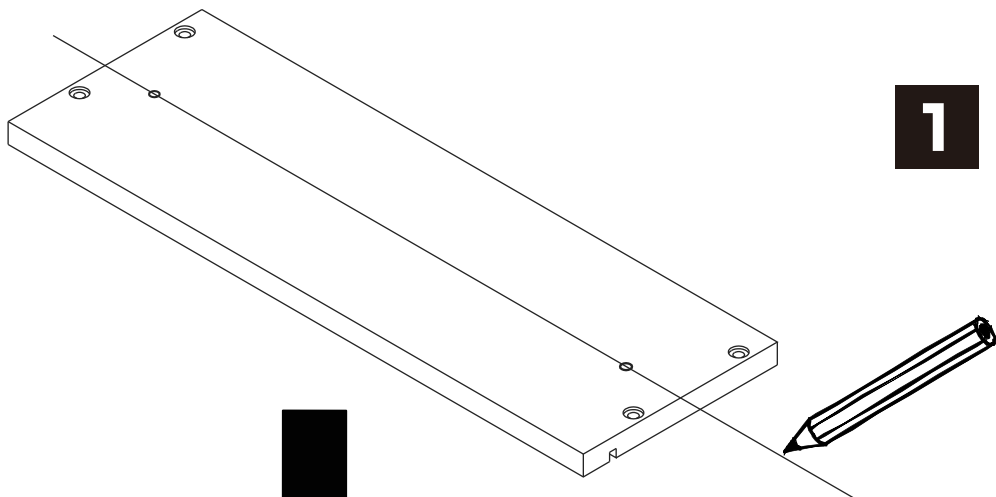


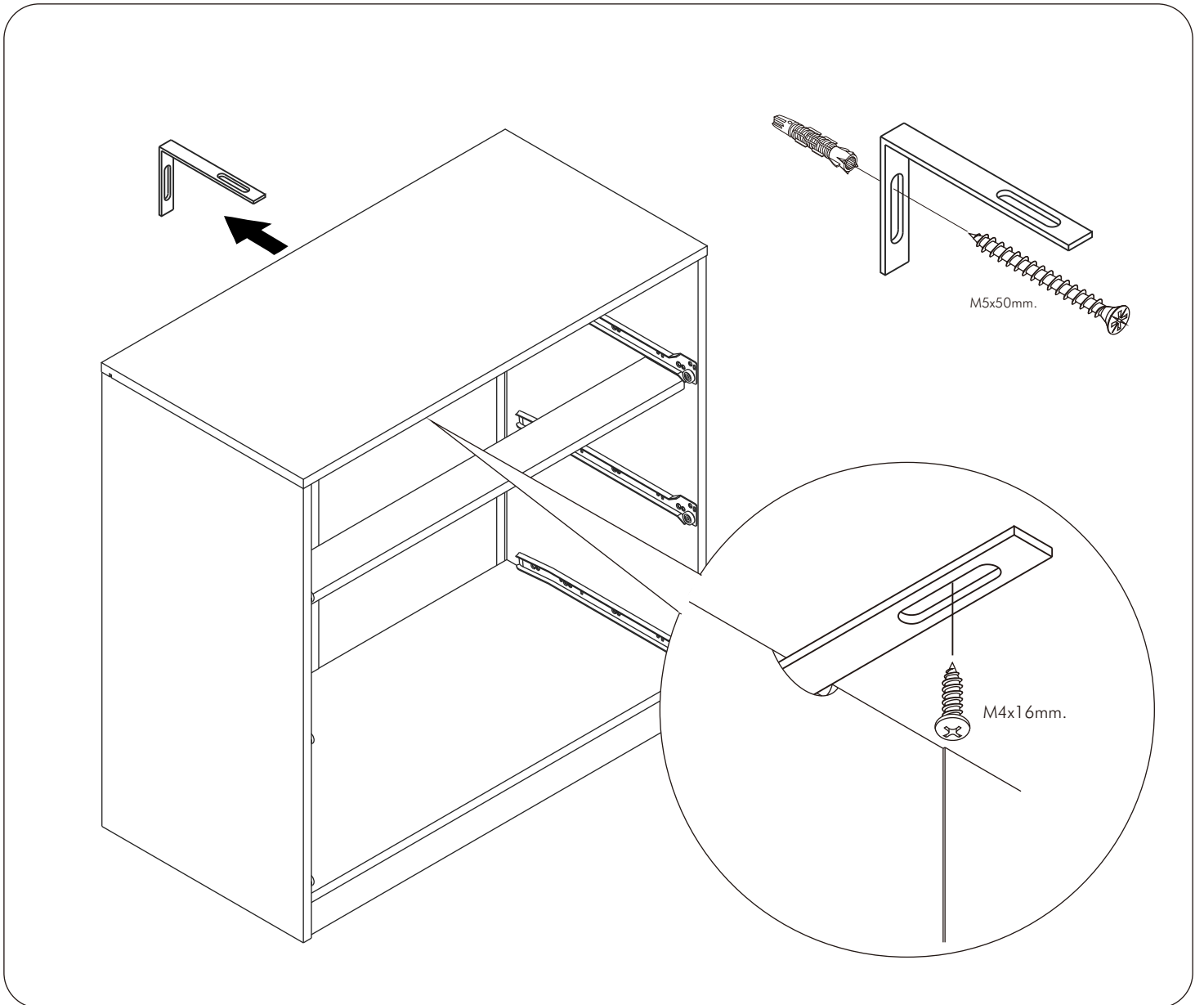
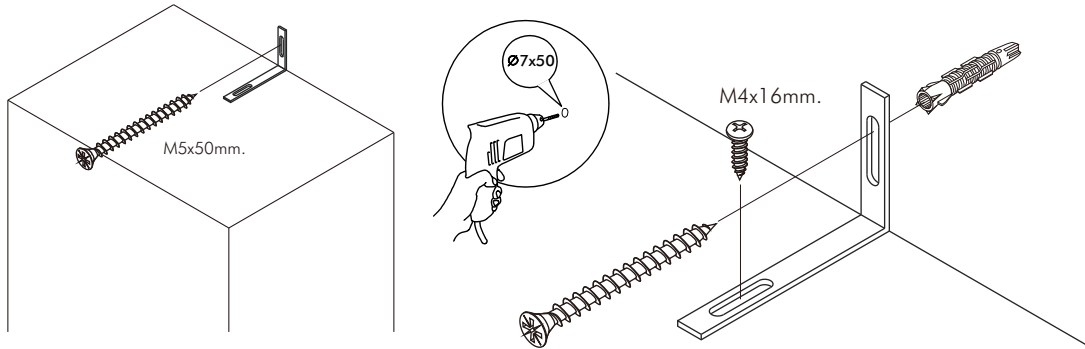
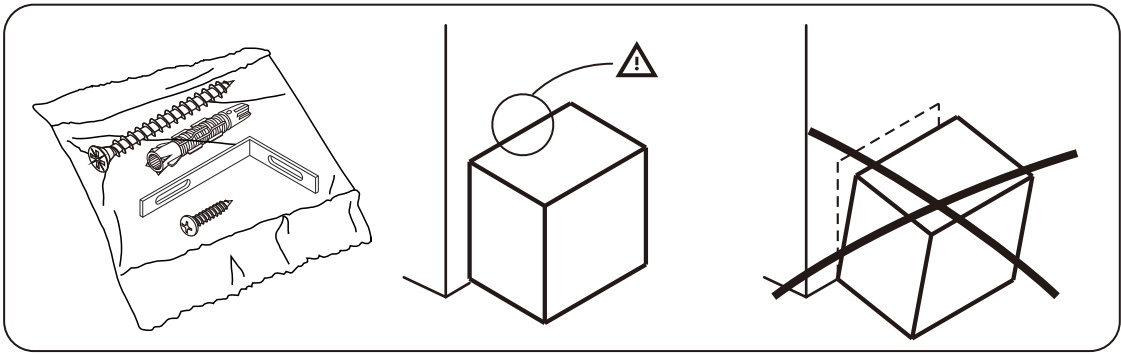
M3.5x13mm.



P+M4x16mm.

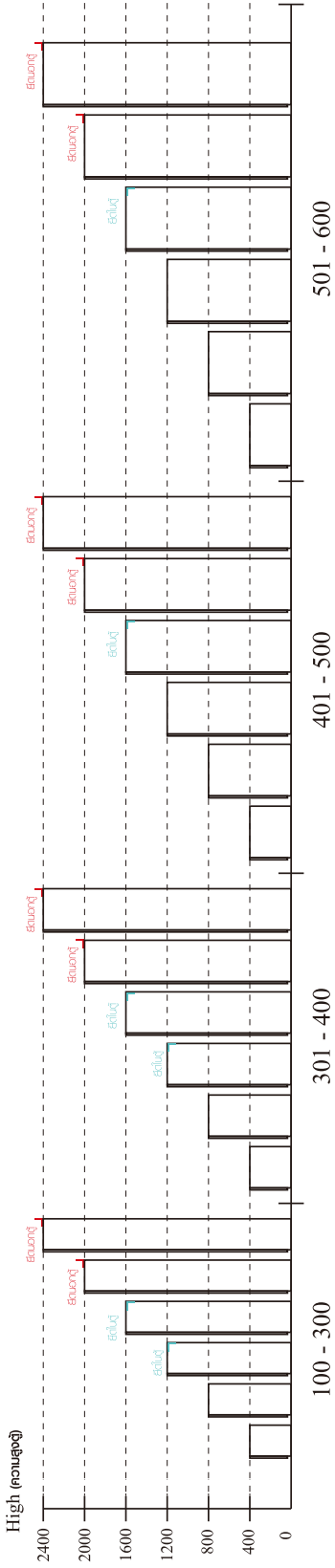




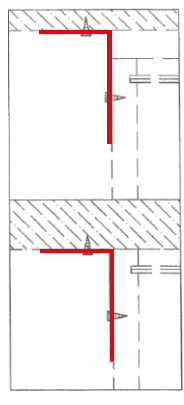


มาตรฐาน การระบุสินค้าที่ต้องยึด Fitting กันสั่น (Safety Fitting) *หมายเหตุ สันค้ำที่เป็นชุดเหล็ก ใค้ติดตั้ง Fitting กันสั่นทุกตัว*****

■ หมวด ตู้บานเปิด / ตู้บานปิด + ช่องใส่



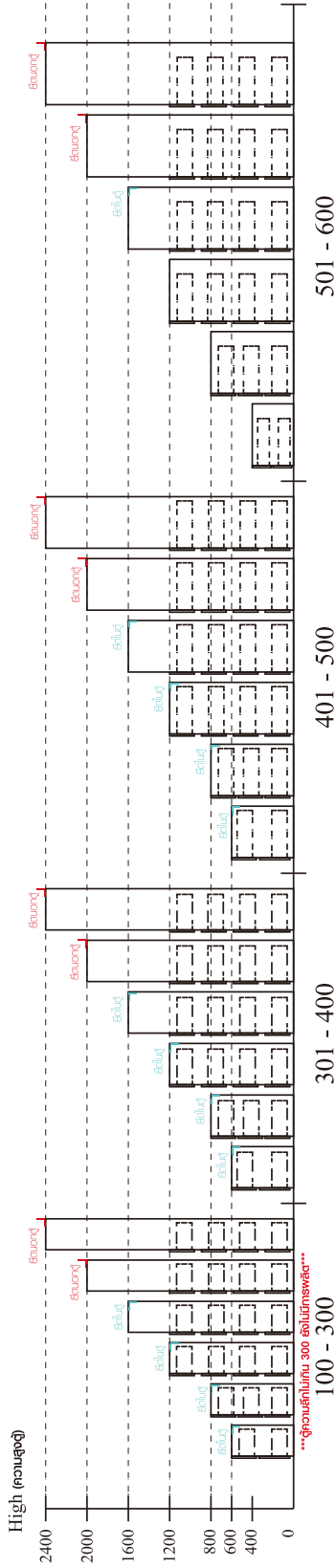
■ ติดตั้งจากกันสั่นกับตู้สูง (ตั้งแต่ 2 m. ขึ้นไป)



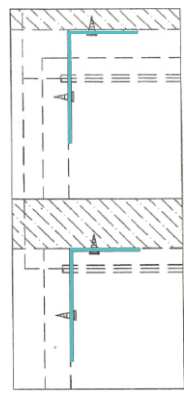
ติดตั้งบนผนัง

ติดตั้งลอยหลบผนัง

■ หมวด ตู้ลิ้นชัก / ตู้ลิ้นชัก + ช่องใส่ / ตู้ลิ้นชัก + บานเปิด / ตู้ลิ้นชัก + บานสไลด์



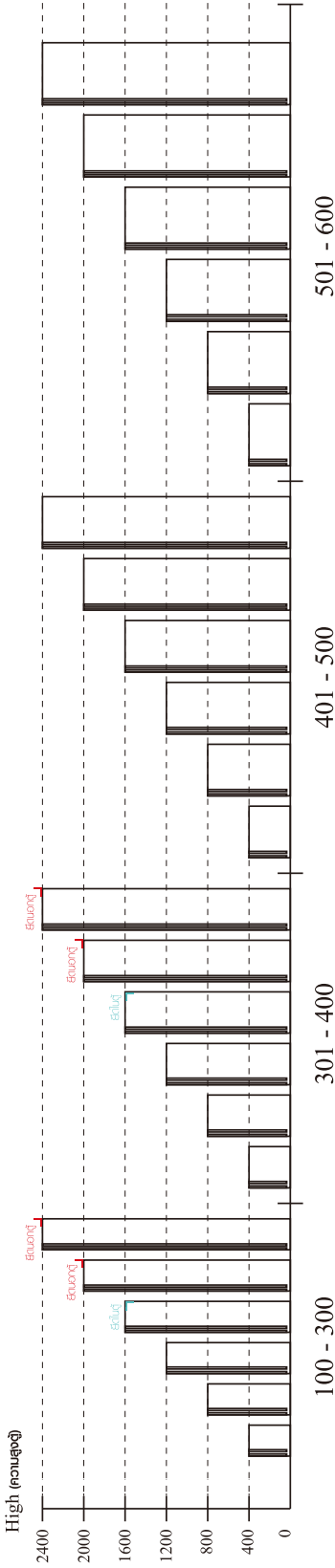
■ ติดตั้งจากกันสั่นกับตู้เตี้ย (น้อยกว่า 2 m.)



ติดตั้งบนผนัง

ติดตั้งลอยหลบผนัง

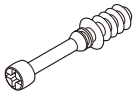
■ หมวด ตู้บานสไลด์ / ตู้ใส่



ความสูงตั้งแต่ 1600 ขึ้นไป สลักไม้กัน 300 ความสูงตั้งแต่ 1600 ขึ้นไป สลักไม้กัน 400

HARDWARE

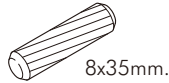
-BODY SET



x 10

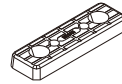


x 10



8x35mm.

x 50

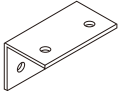


x 10



6x35mm.

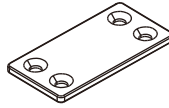
x 4



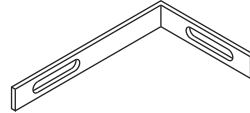
x 6



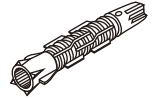
x 4



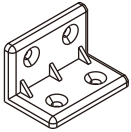
x 7



x 2



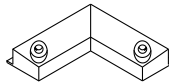
x 2



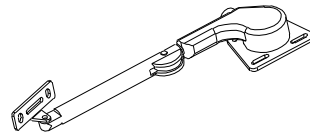
x 36



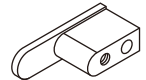
x 3



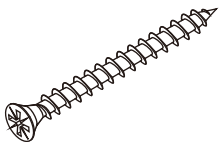
x 2



x 2



x 2



M5x50mm.

x 2



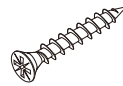
M4x16mm.

x 168



M3.5x20mm.

x 8



M4x25mm.

x 10



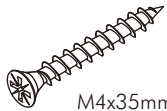
M4x50mm.

x 11



M4x13mm.

x 28



M4x35mm.

x 3



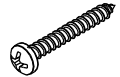
M4x13mm.

x 12



M4x16mm.

x 32



M4x25mm.

x 3



M4x20mm.

x 2

-DOOR SET



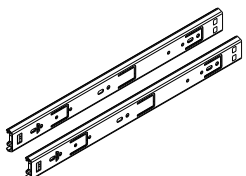
x 3



M4x16mm.

x 18

-DRAWER SET



x 2



M3.5x13mm.

x 24



M4x40mm.

x 41



M6x23mm.

x 6

-LAMP SET



x 1

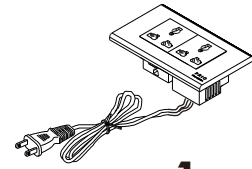


5x3/4"mm.

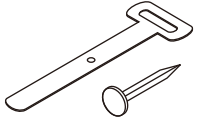
x 4



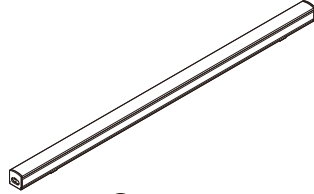
x 1



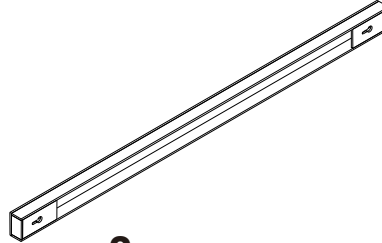
x 1



x 15/15



x 2

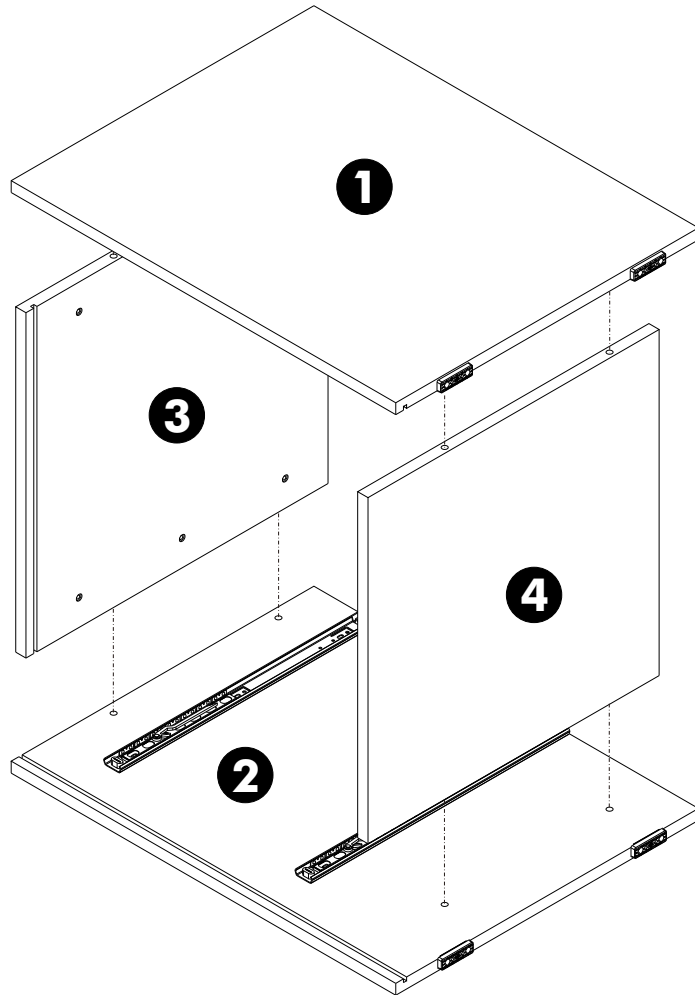


x 2

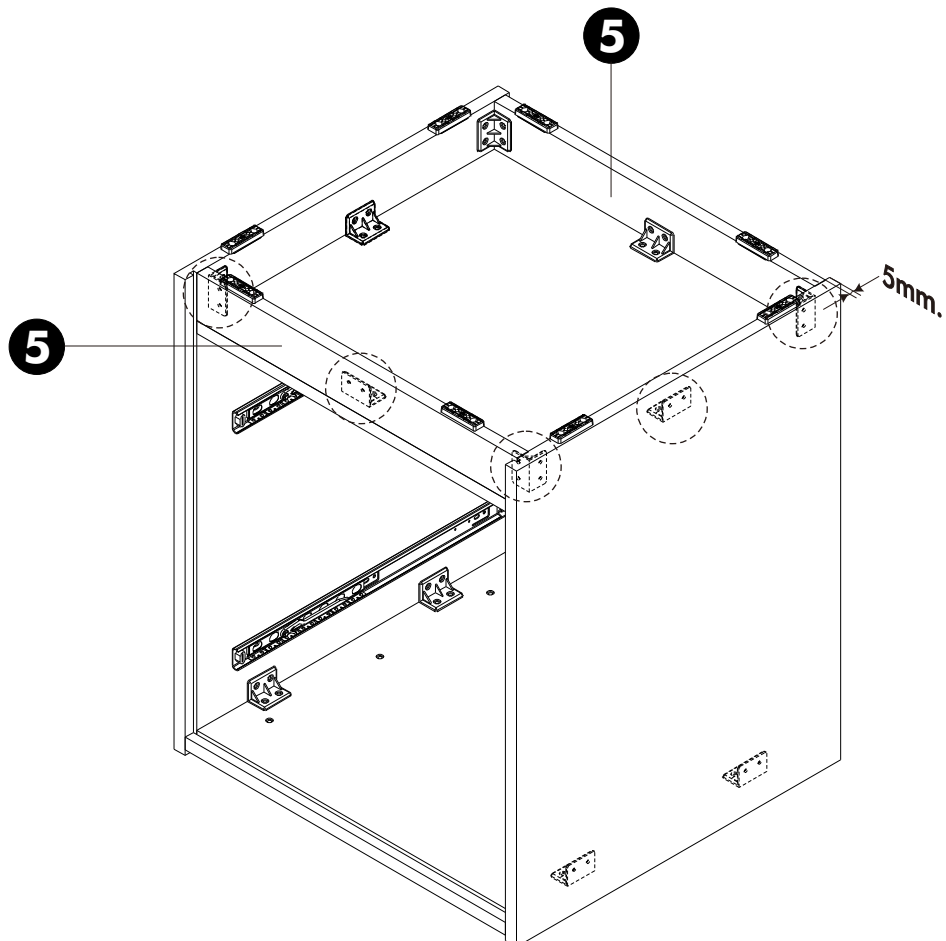
ASSEMBLY

-BODY SET

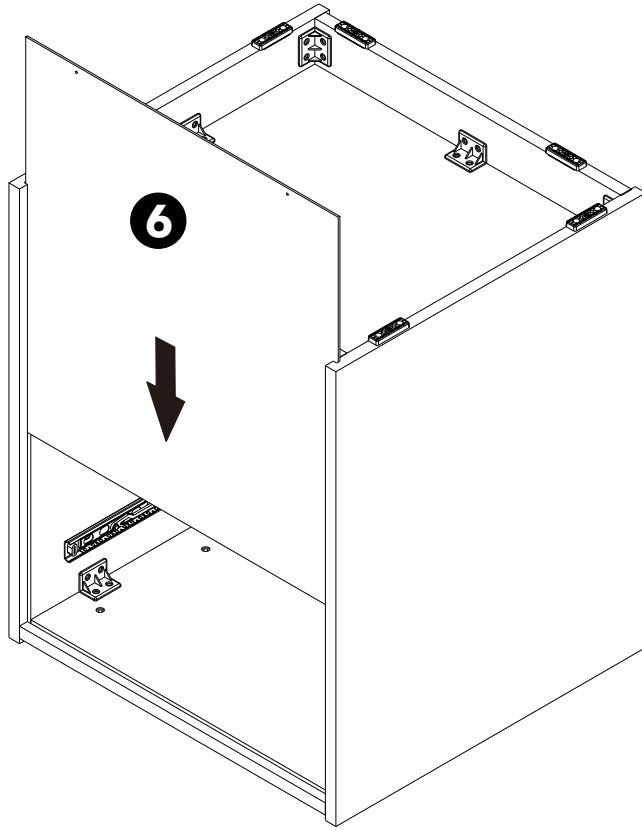
1.



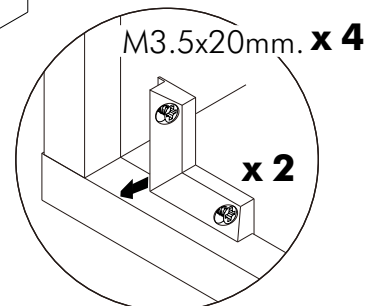
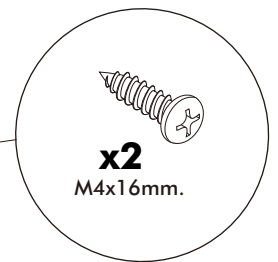
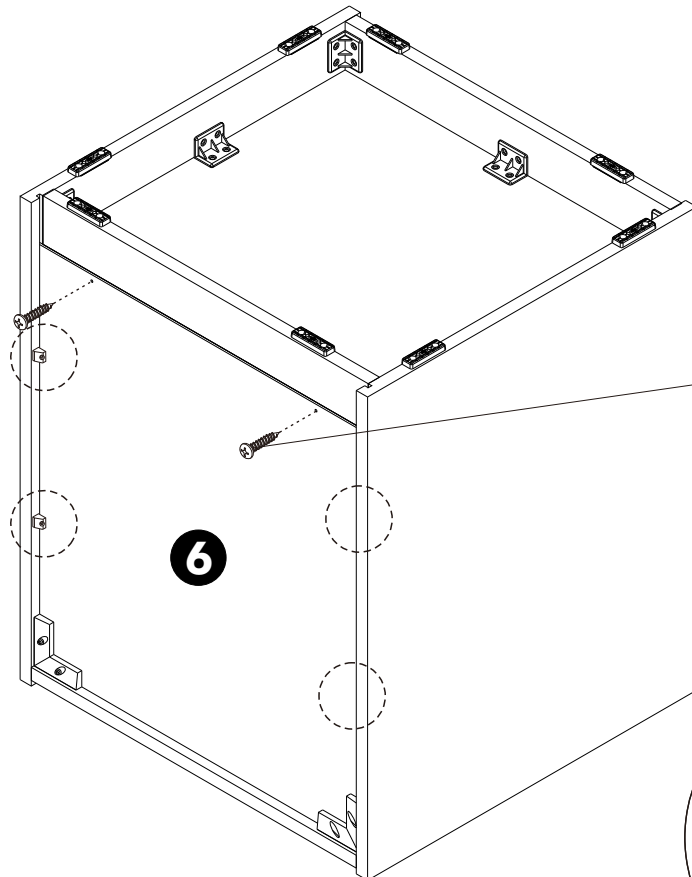
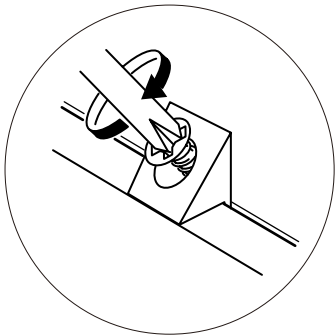
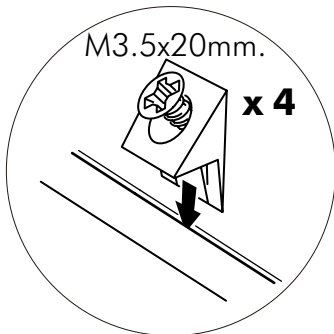
2.



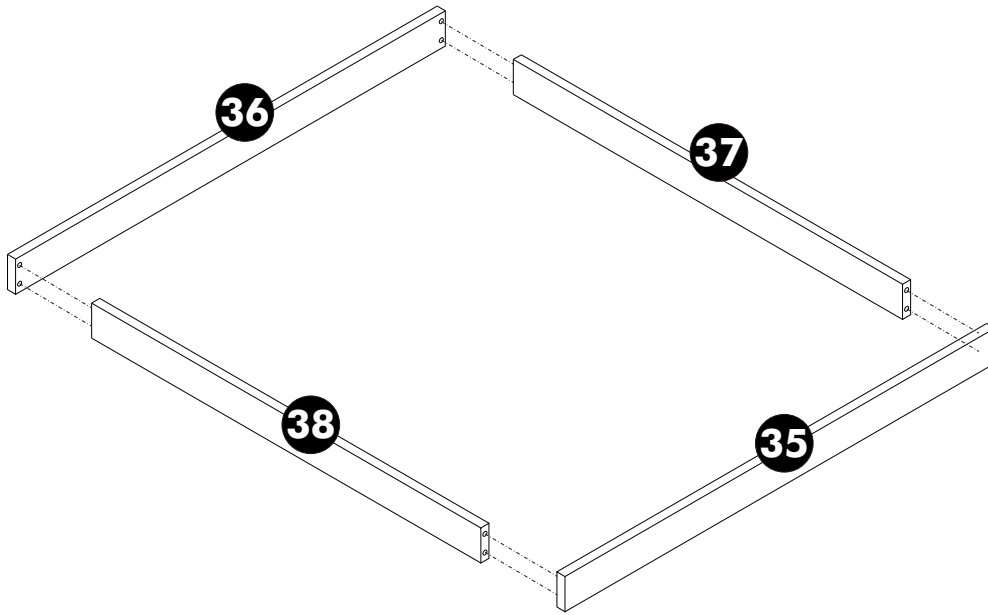
3.



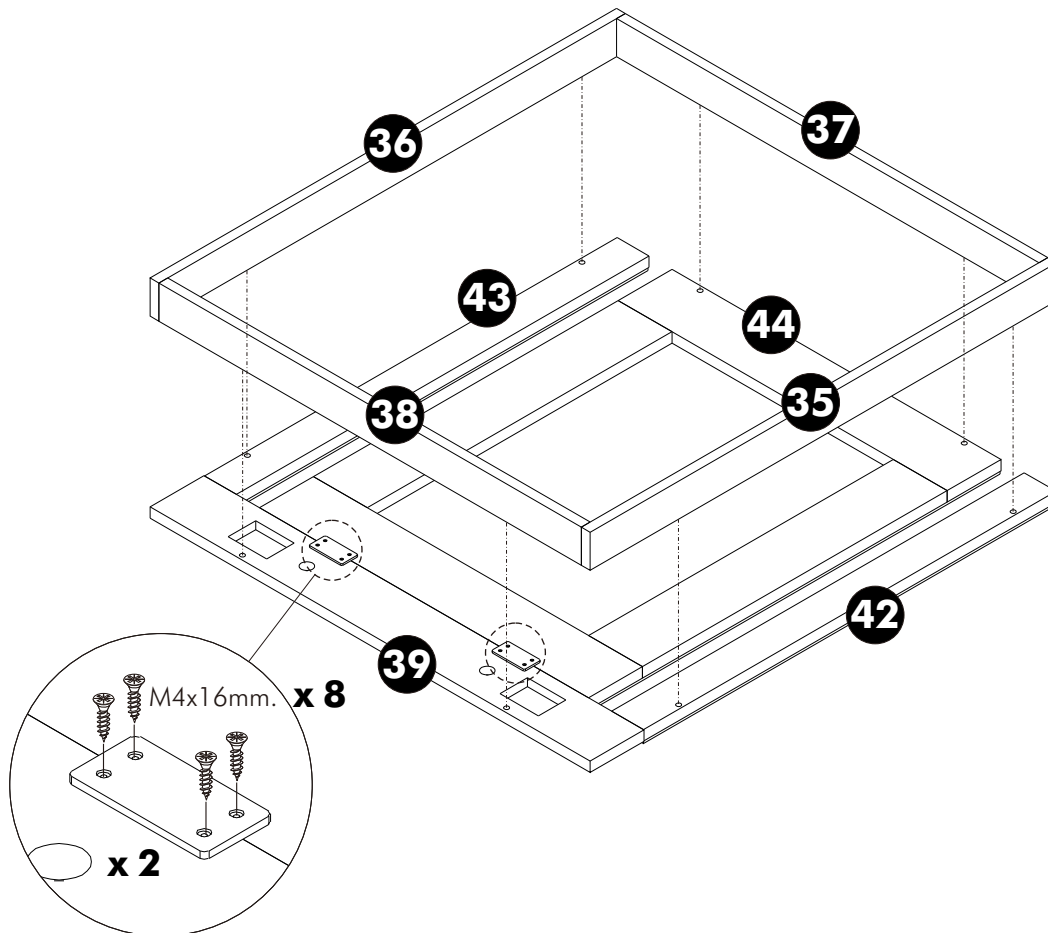
4.



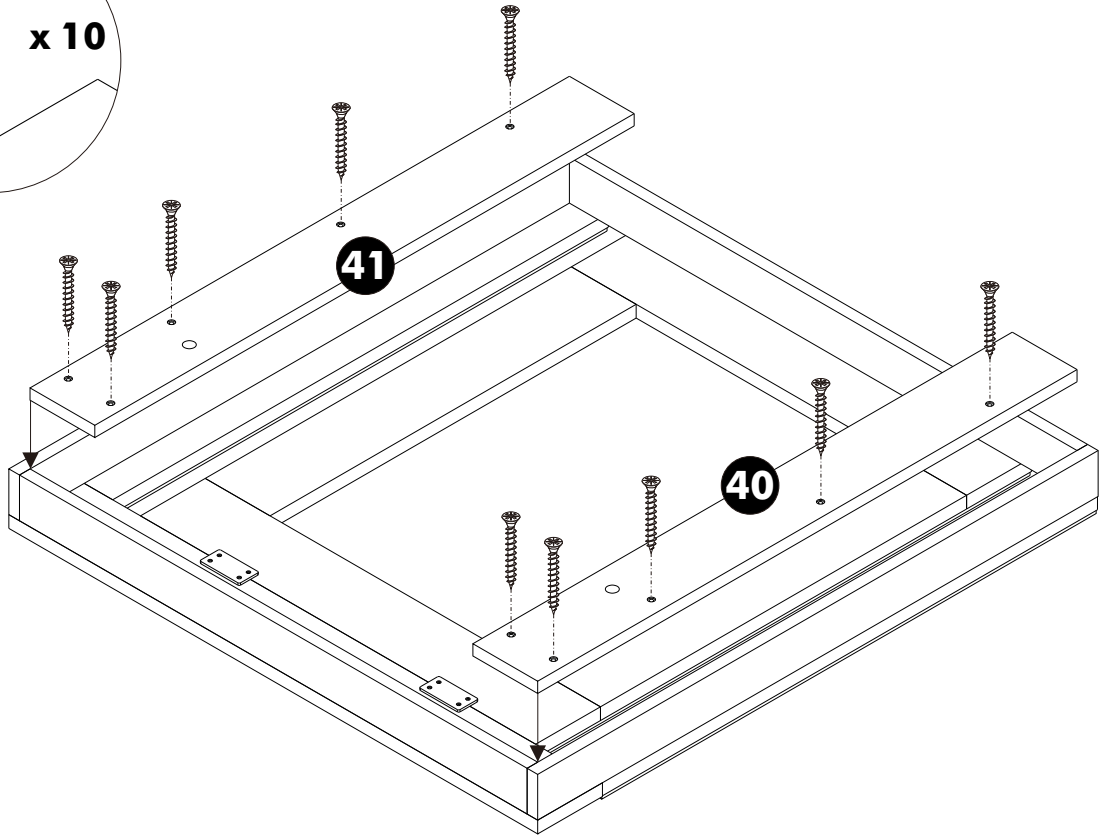
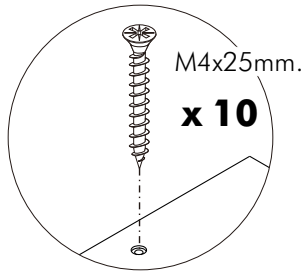
5.



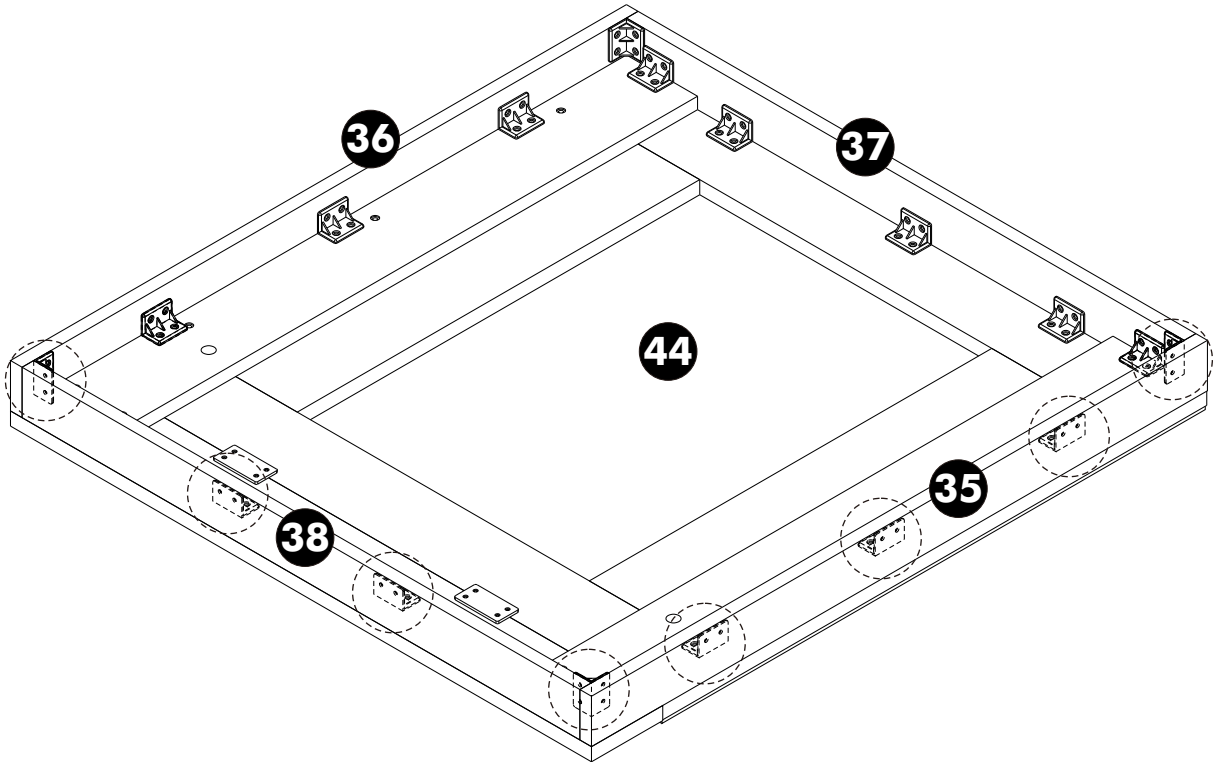
6.



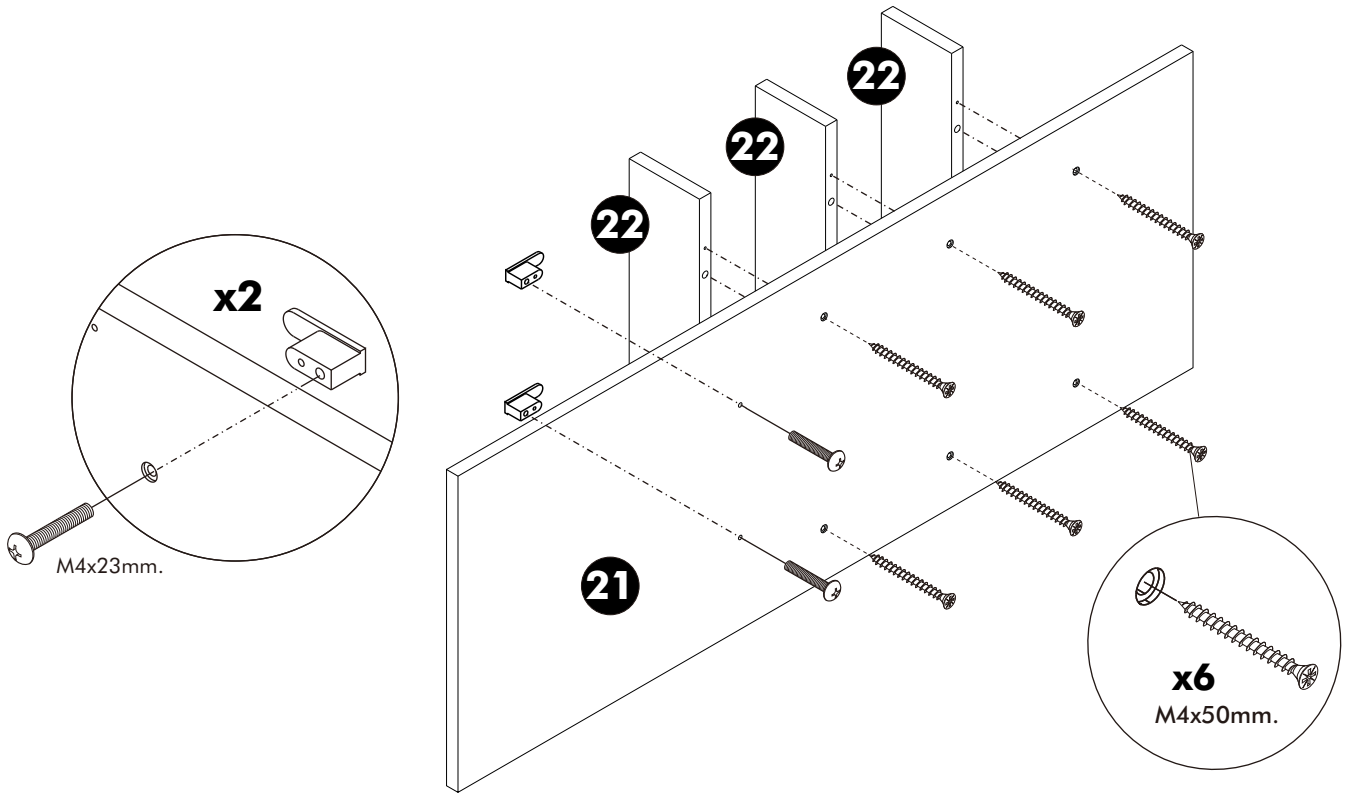
7.



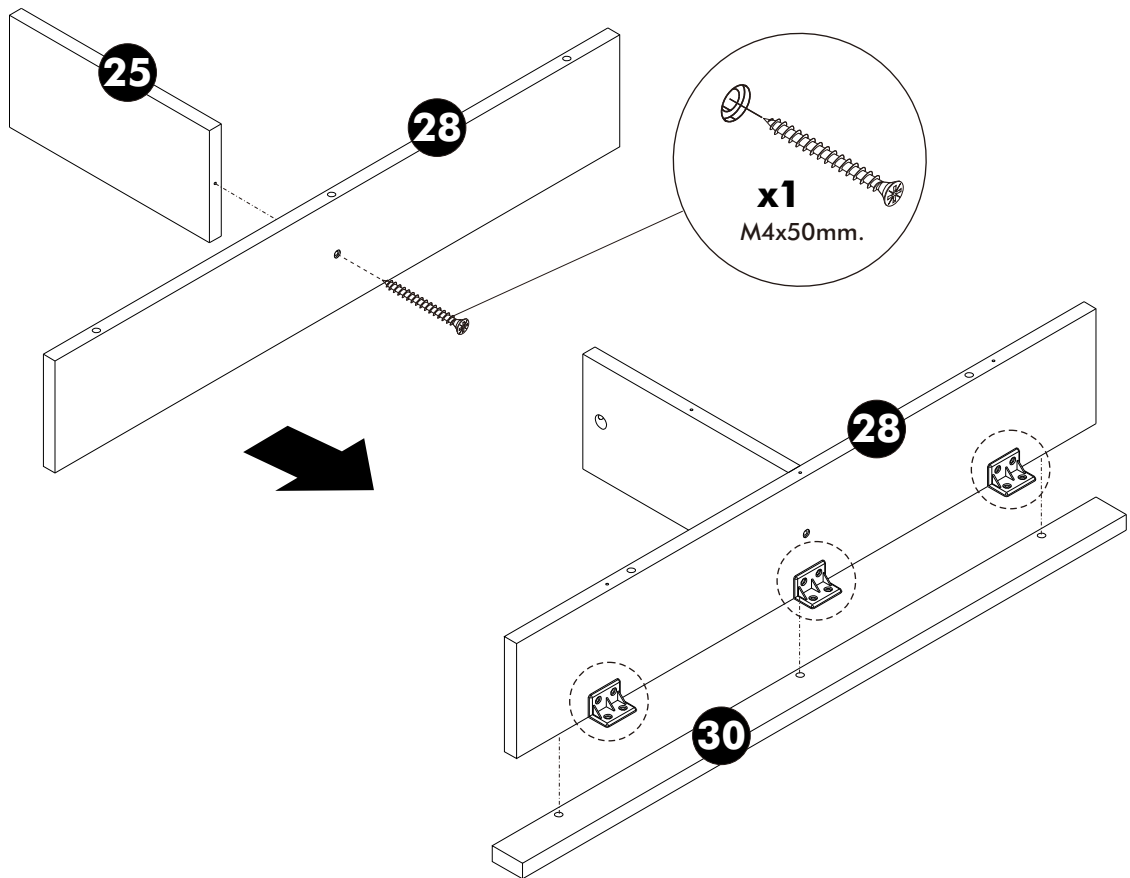
8.



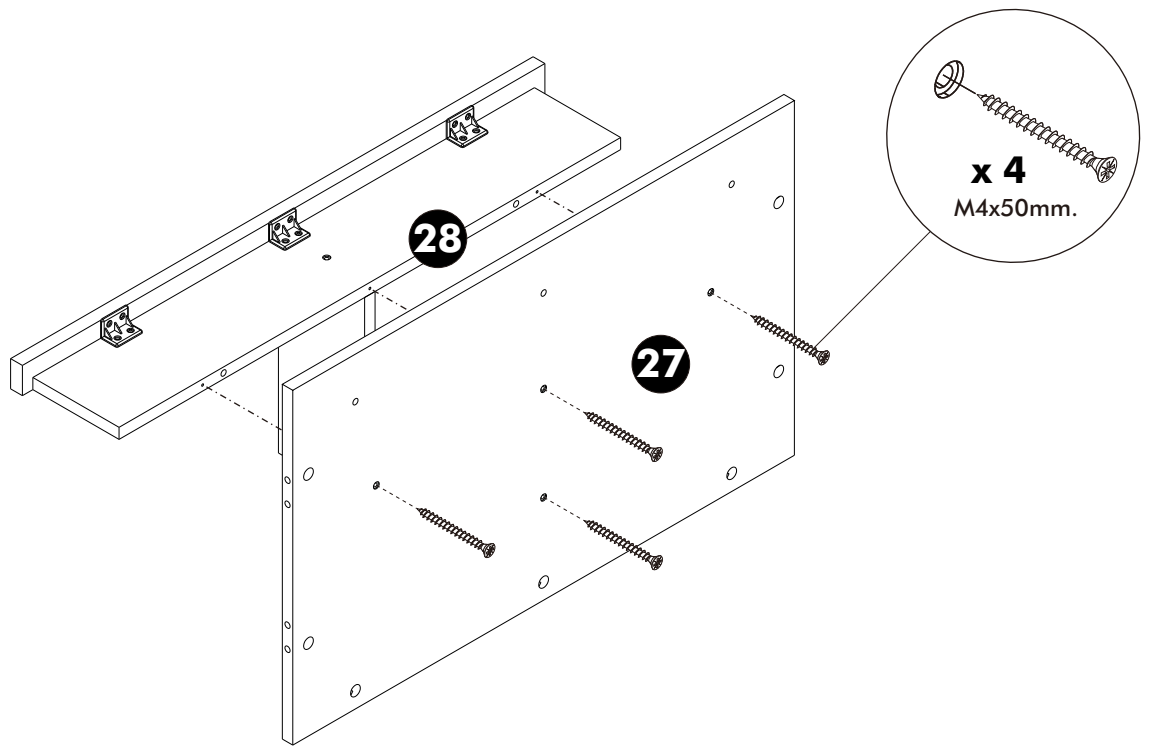
9.



10.

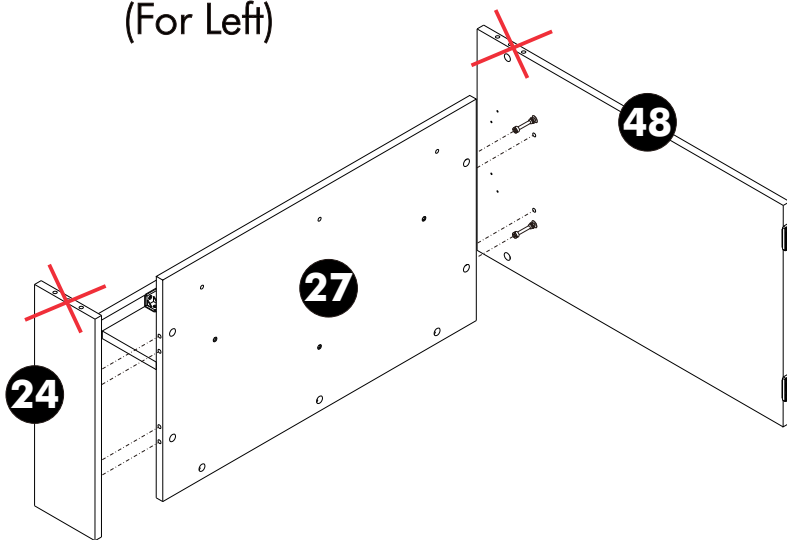


11.

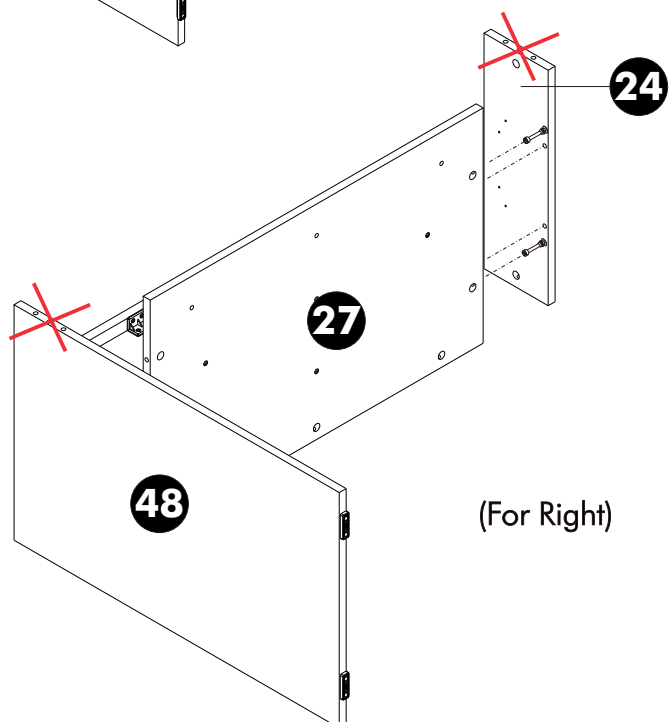


12.

(For Left)

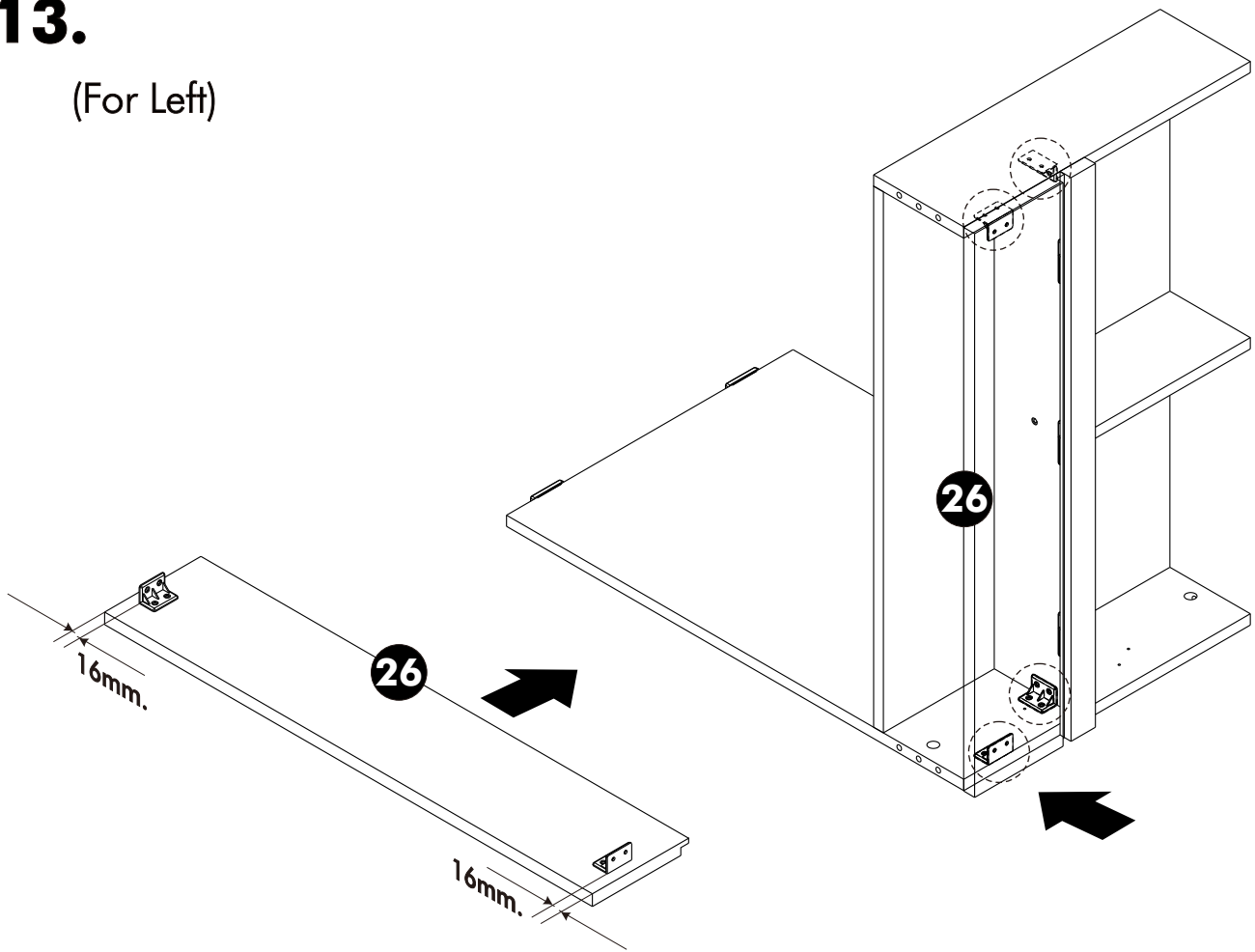


(For Right)



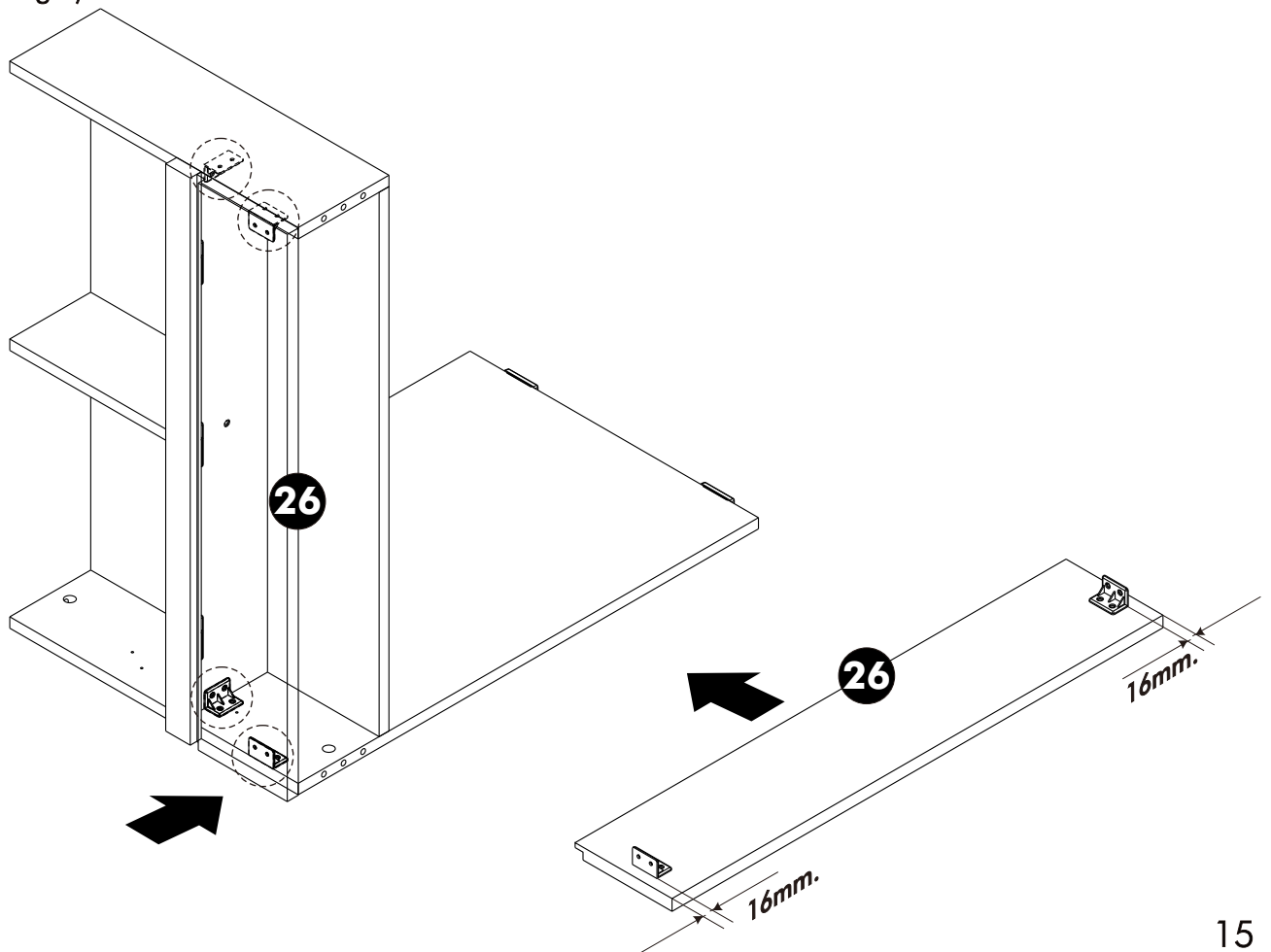
13.

(For Left)

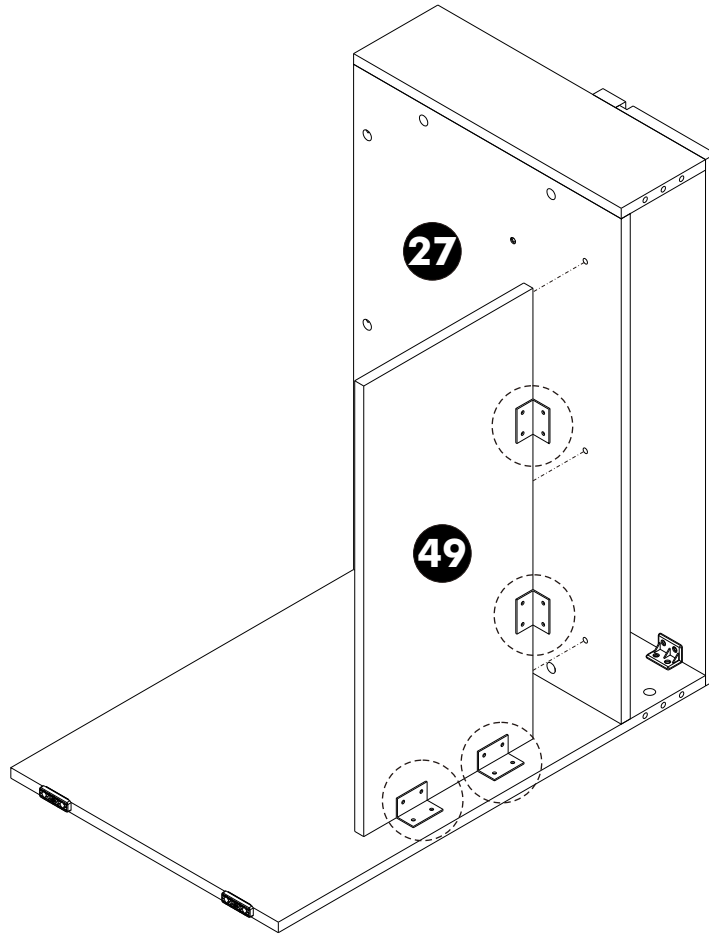


13.

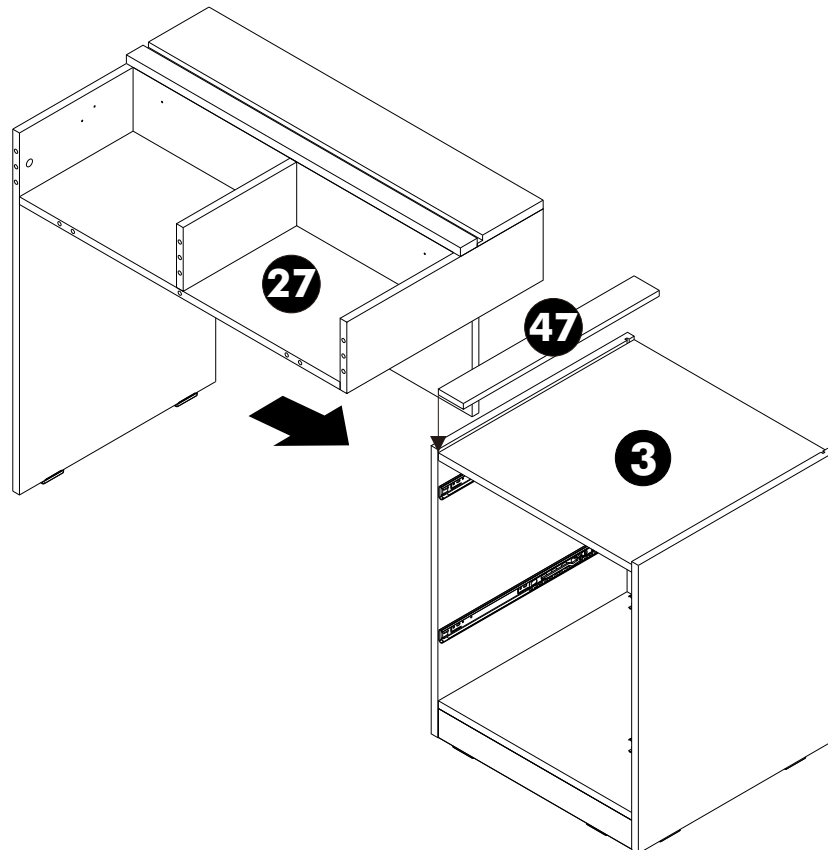
(For Right)



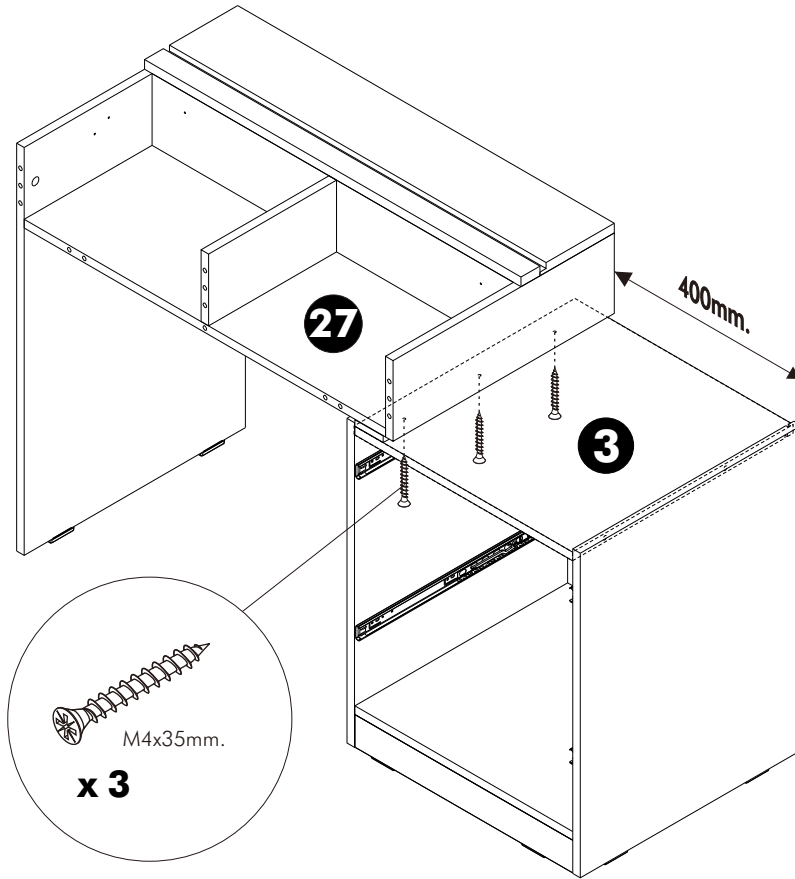
14.



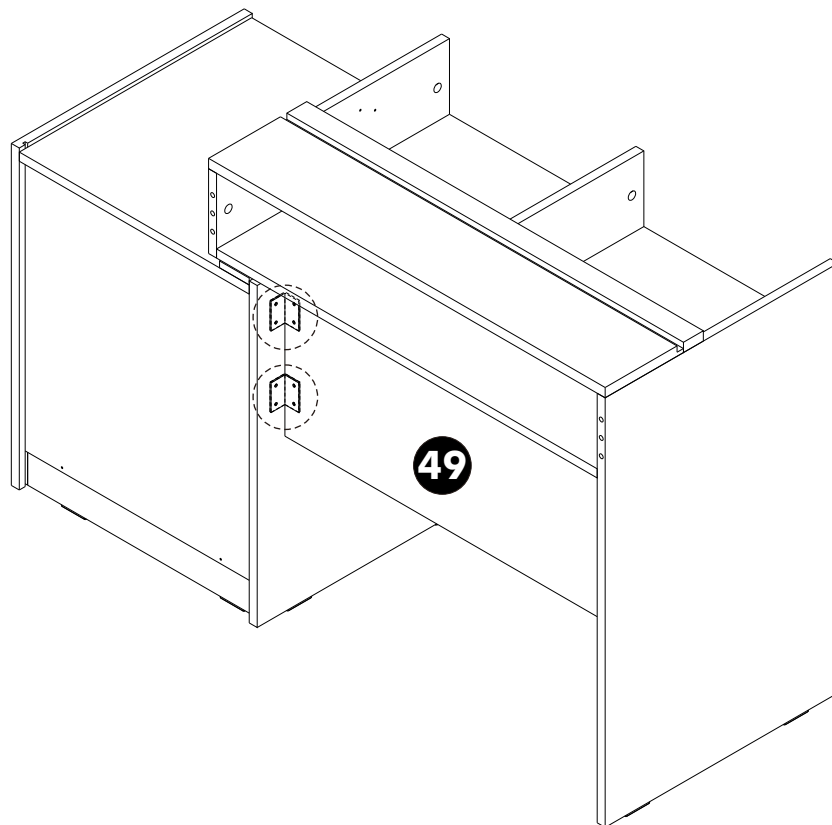
15.



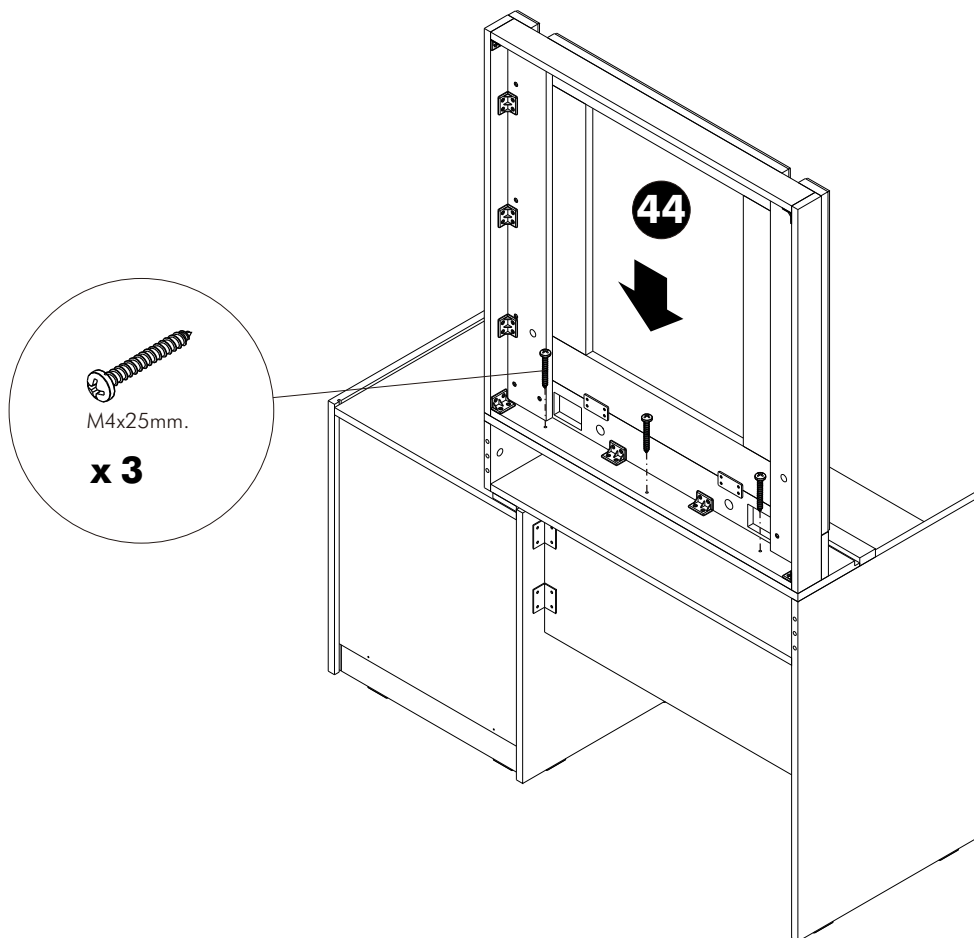
16.



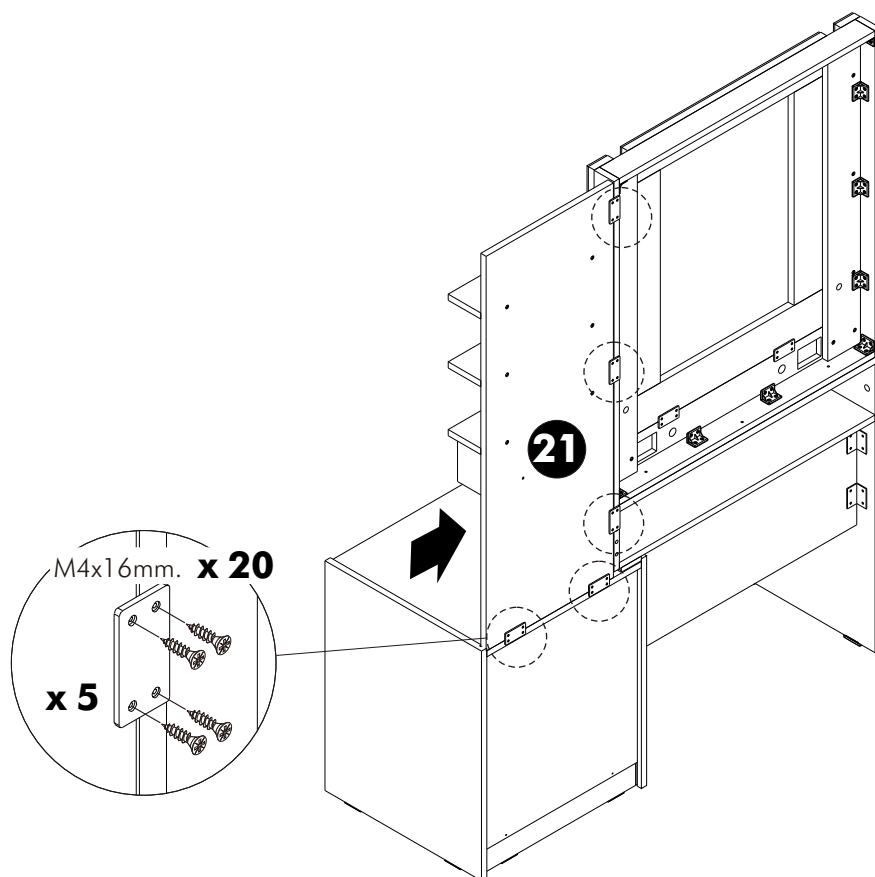
17.



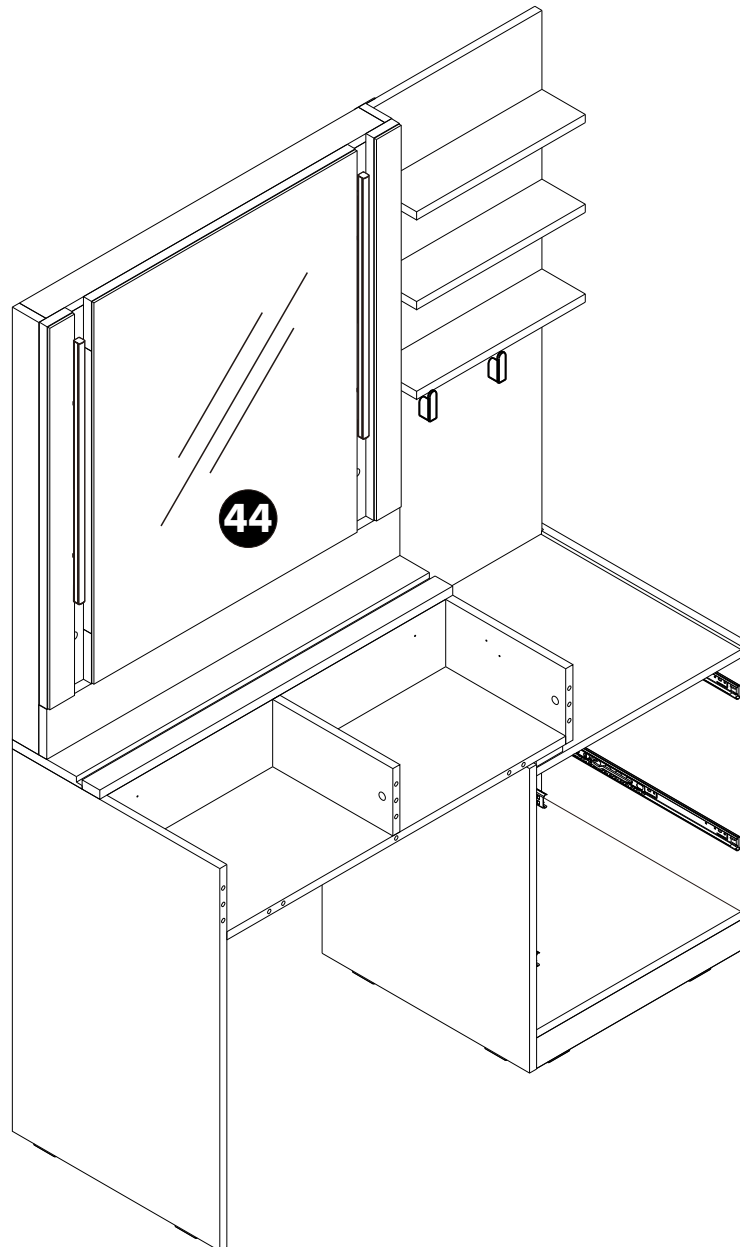
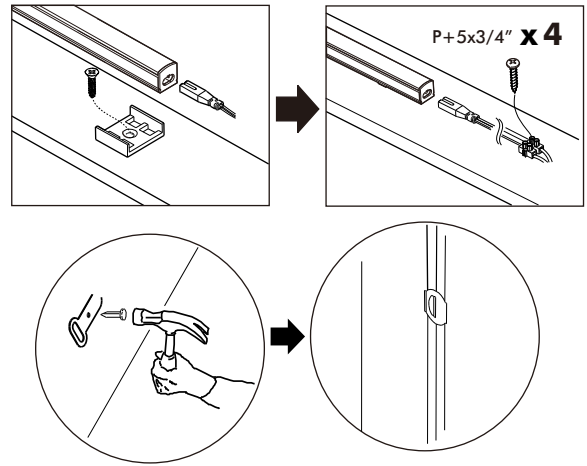
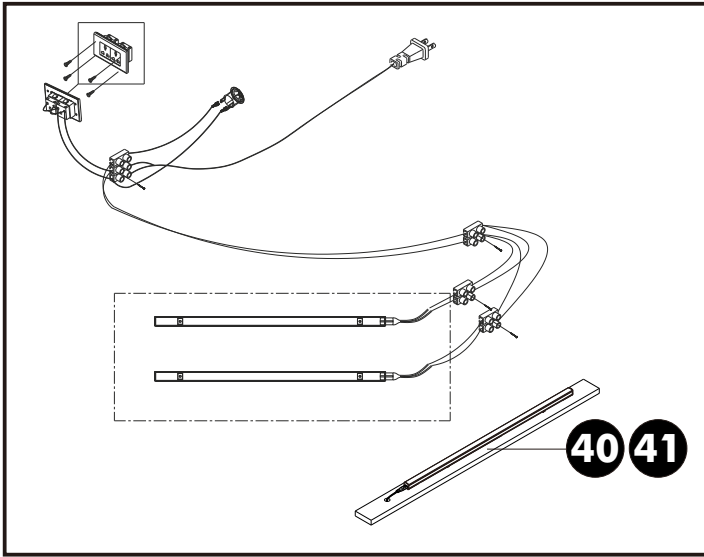
18.



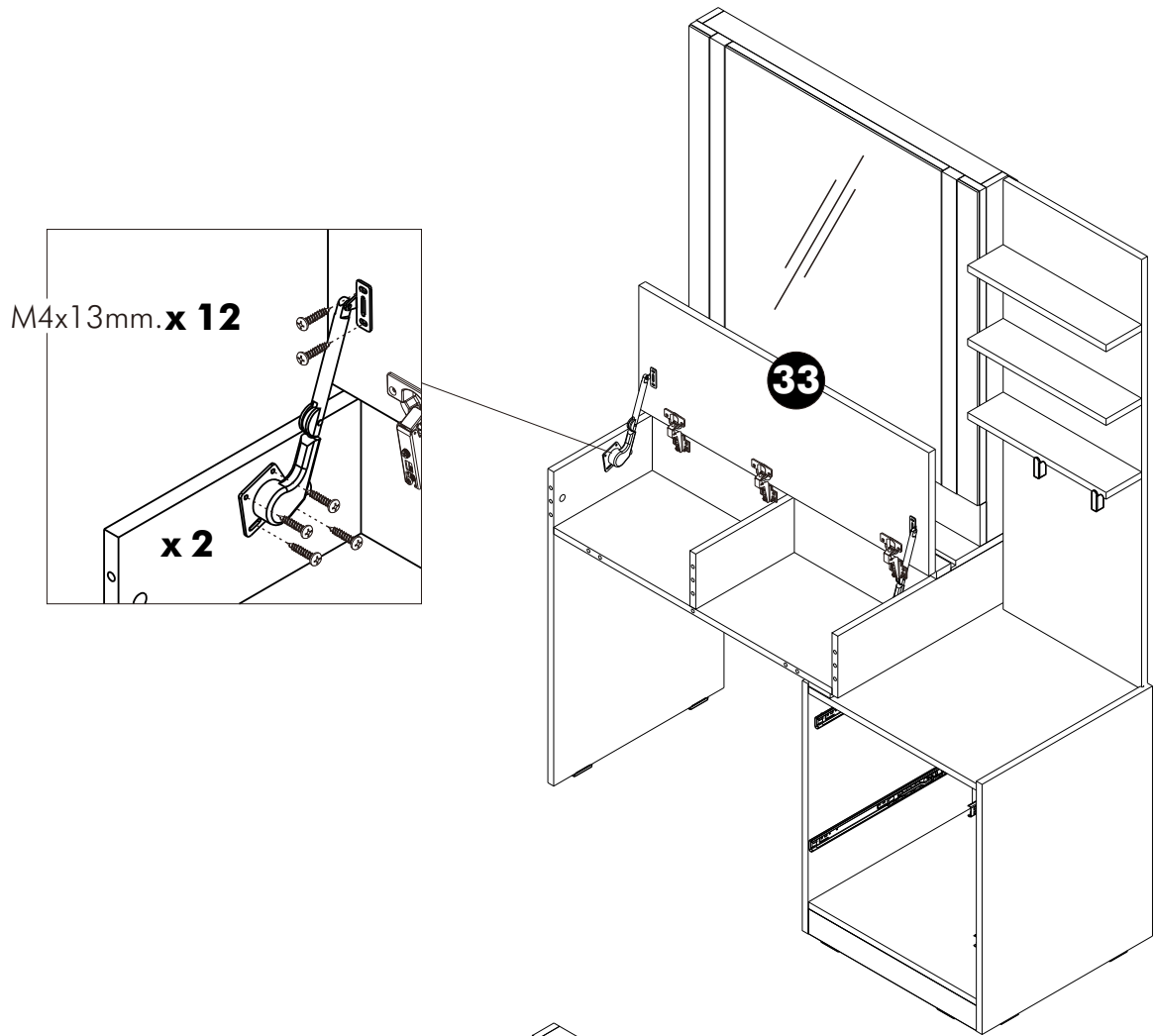
19.



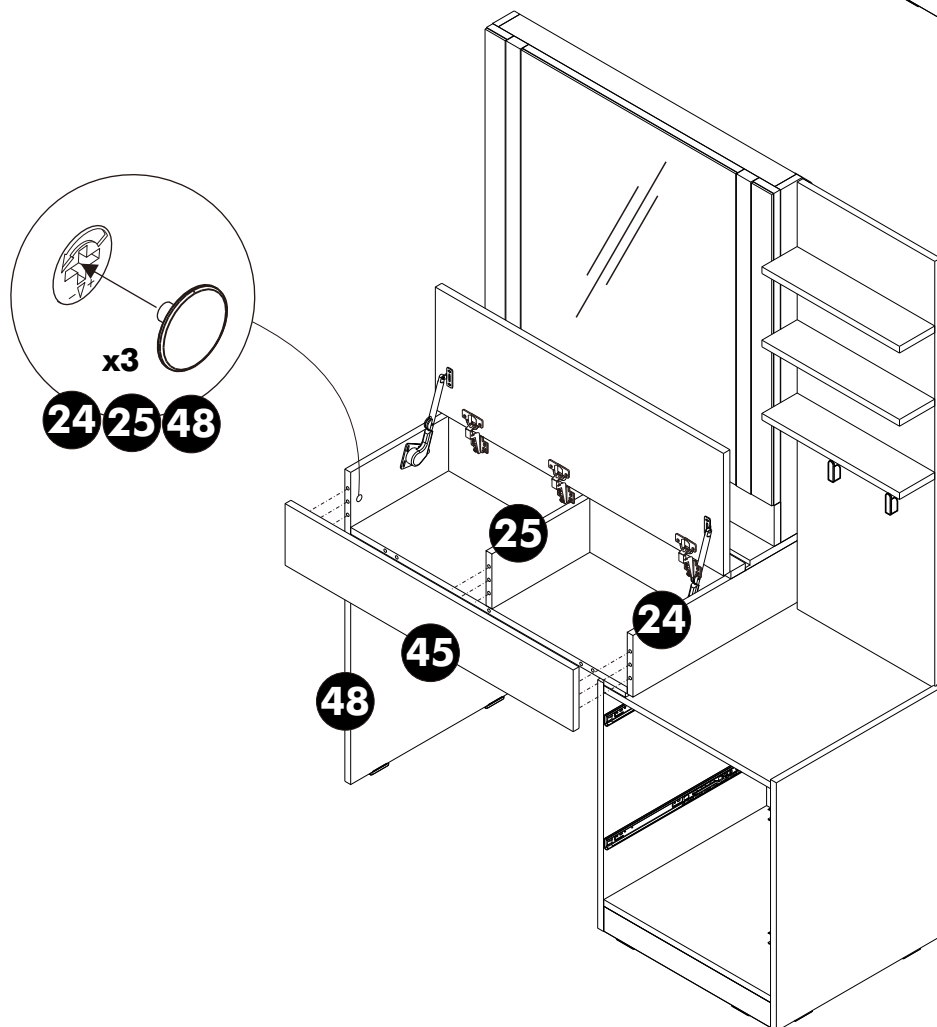
20.



22.



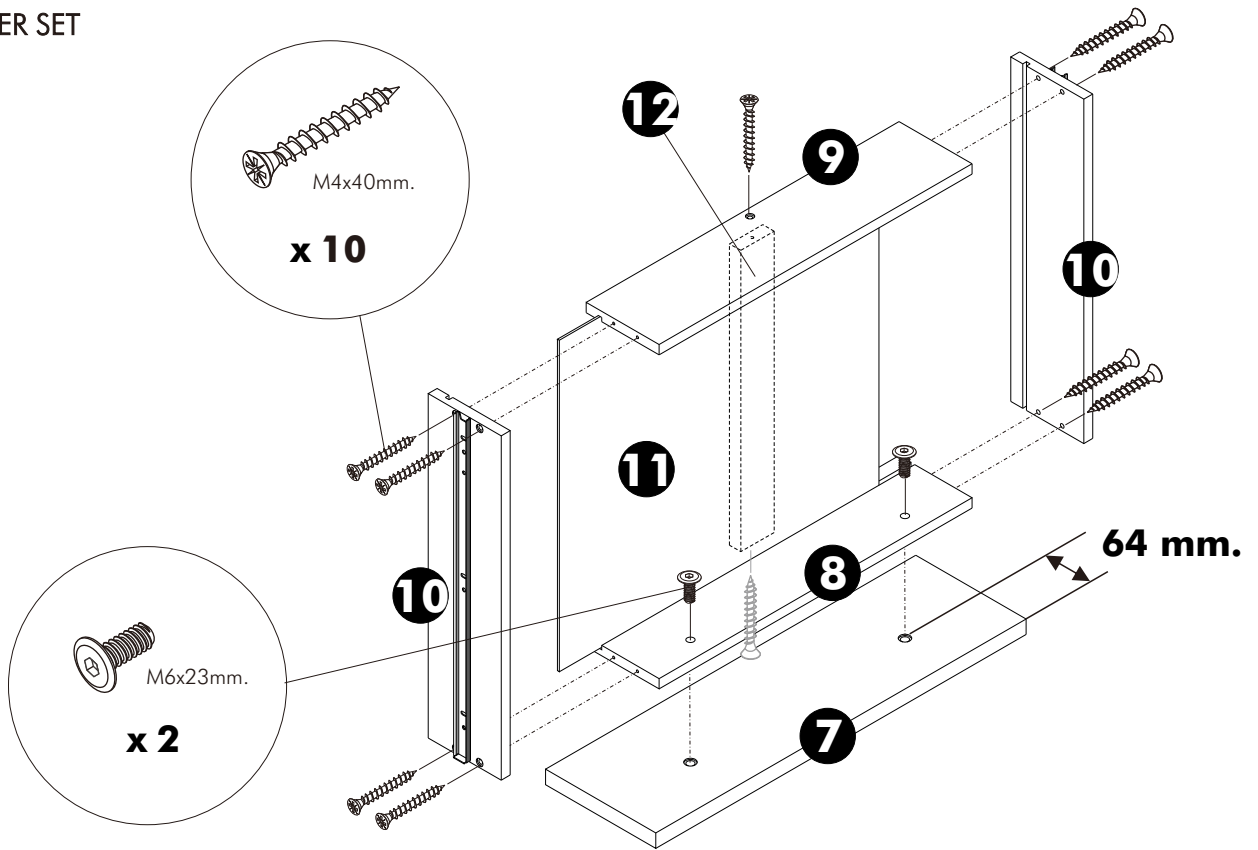
23.



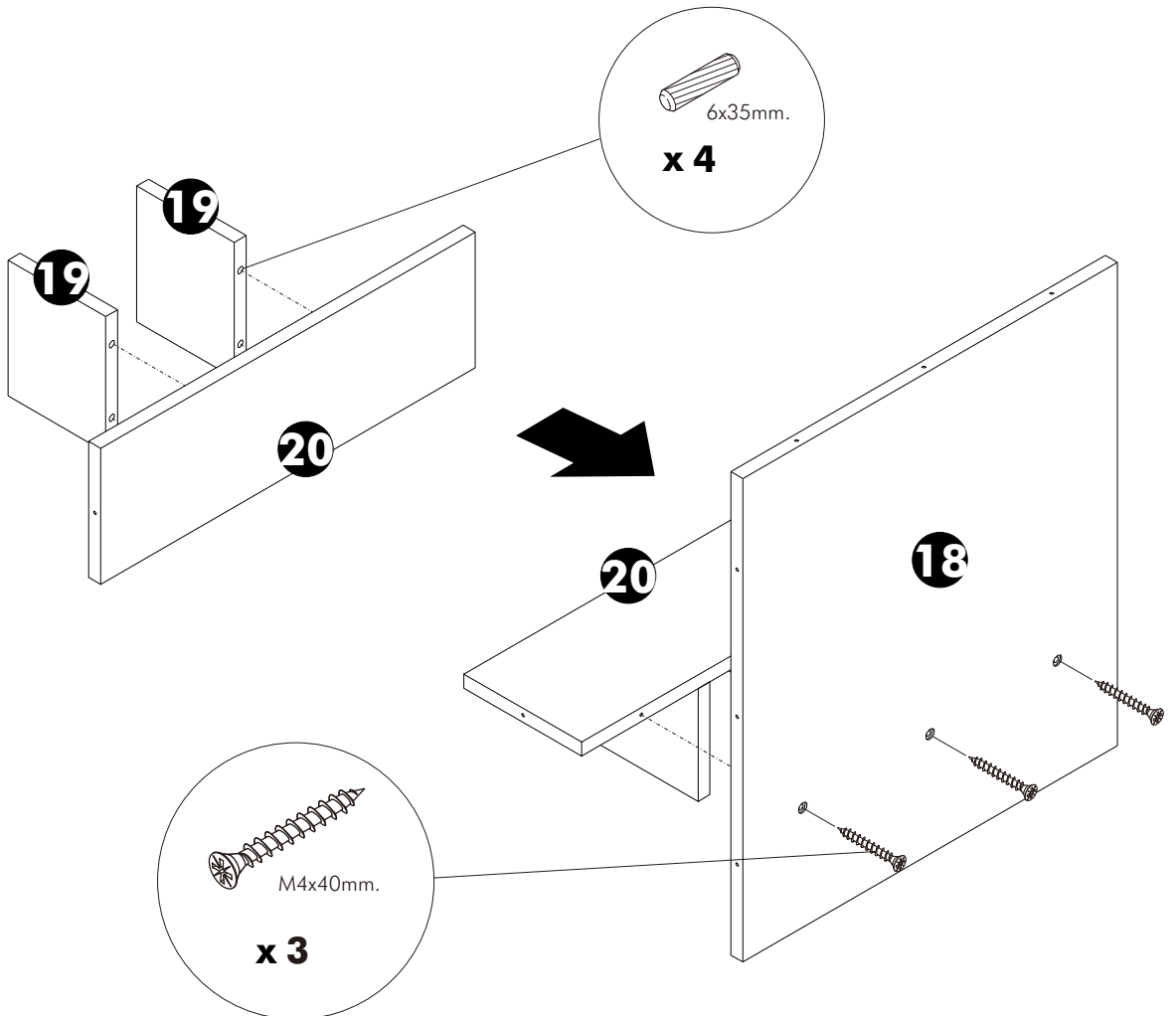
24.

ASSEMBLY

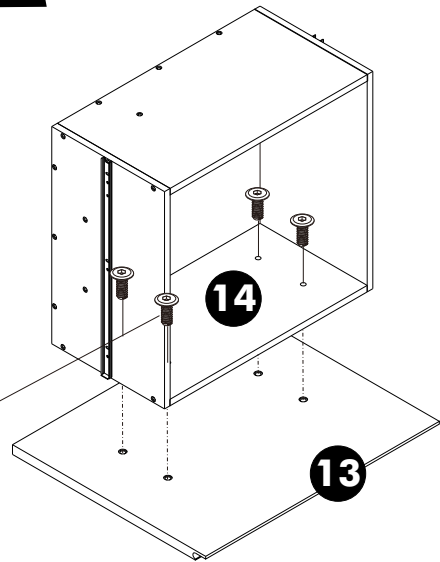
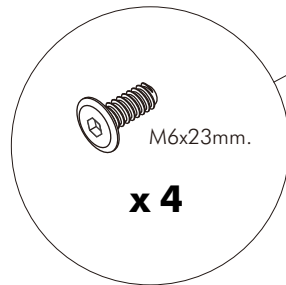
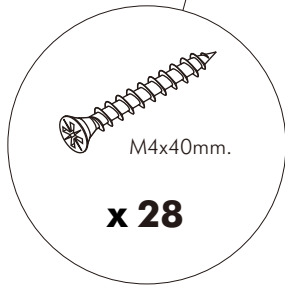
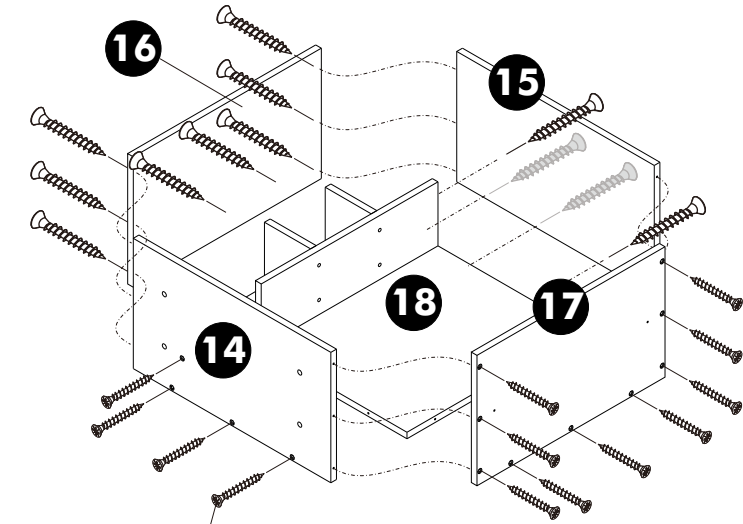
-DRAWER SET



25.

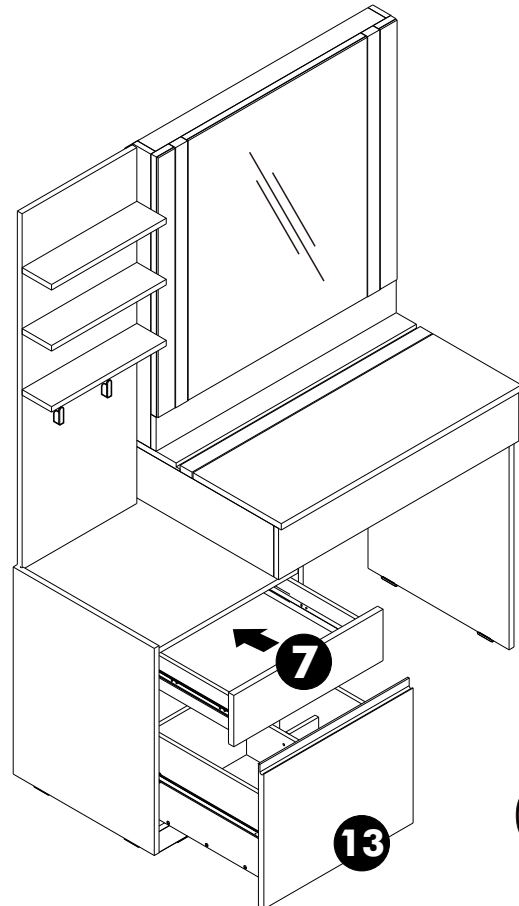
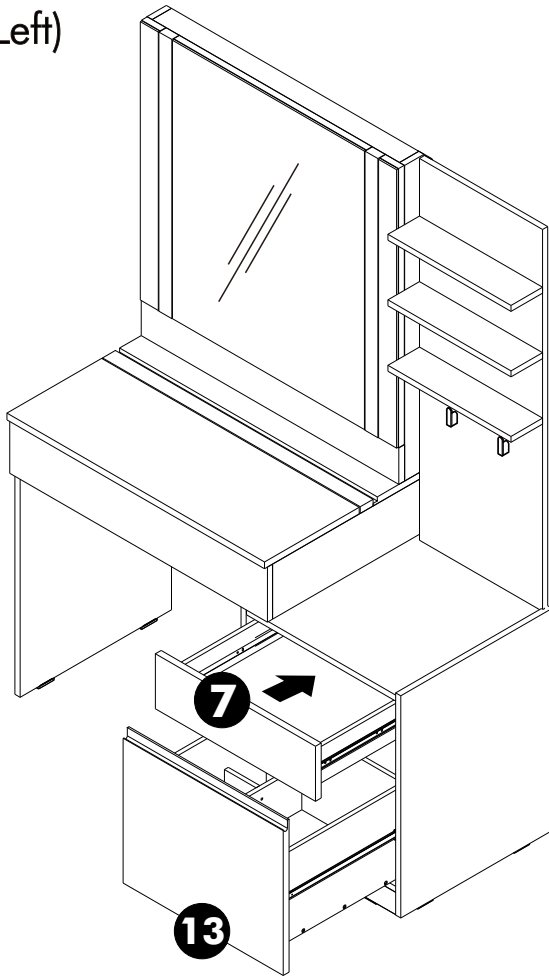


26.



29.

(For Left)



(For Right)