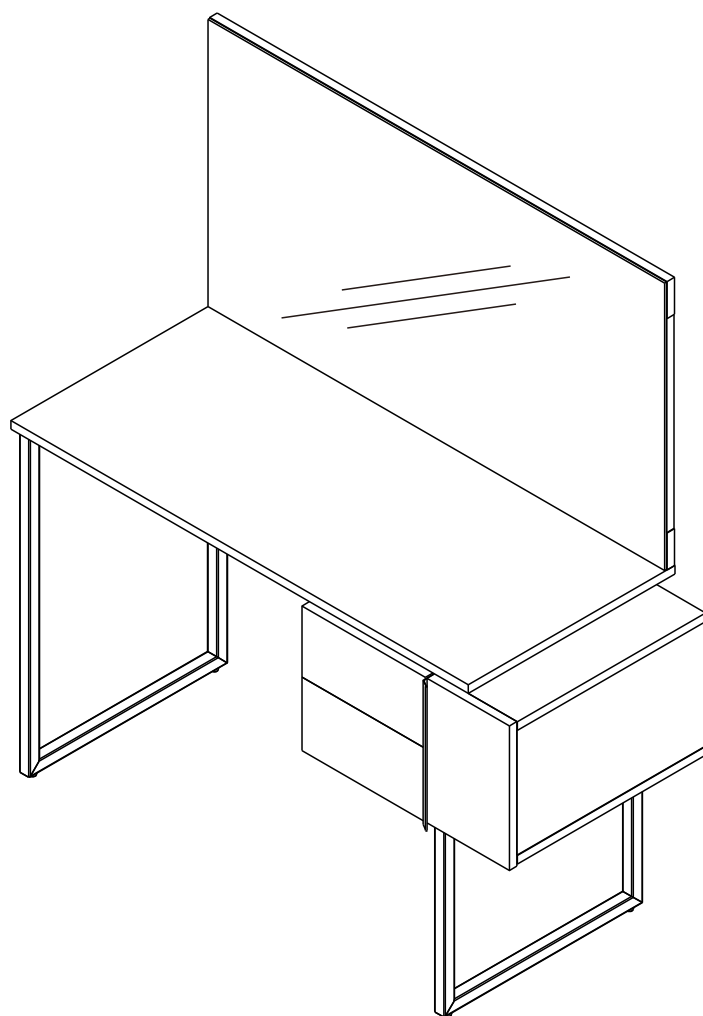


BRONX PLUS

DRESSING



CONNECT SYSTEM

1

3

2

(Connecting bolts)

WHEN FITTING CAMS
 ENSURE STARTING POSITION IS CORRECT
 BEFORE YOU INSERT CONNECTING BOLT
 TURN CLOCKWISE UNTIL SECURE

✓

↑
CORRECT

✗

✗

✗

WRONG

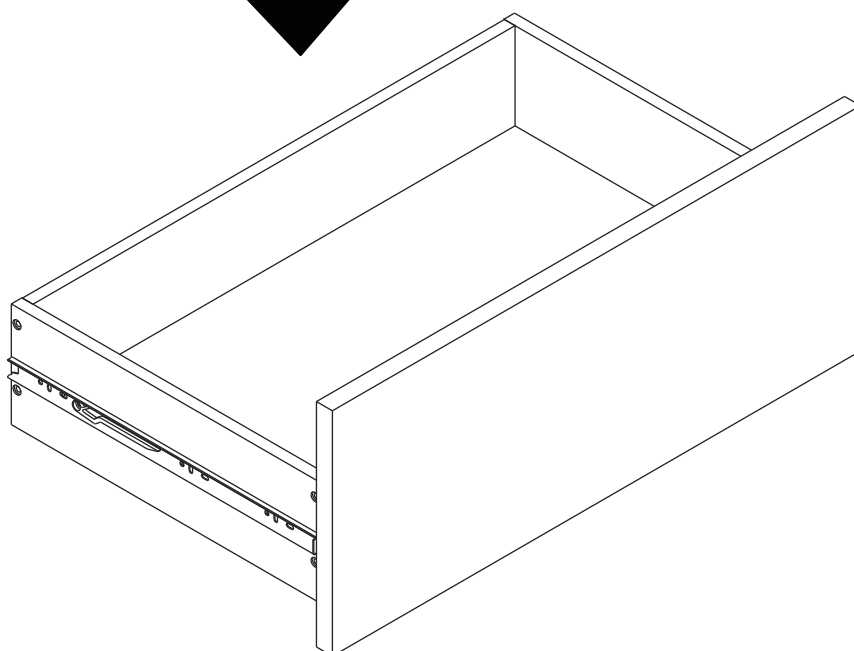
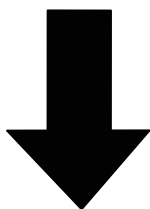
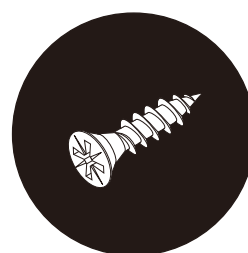
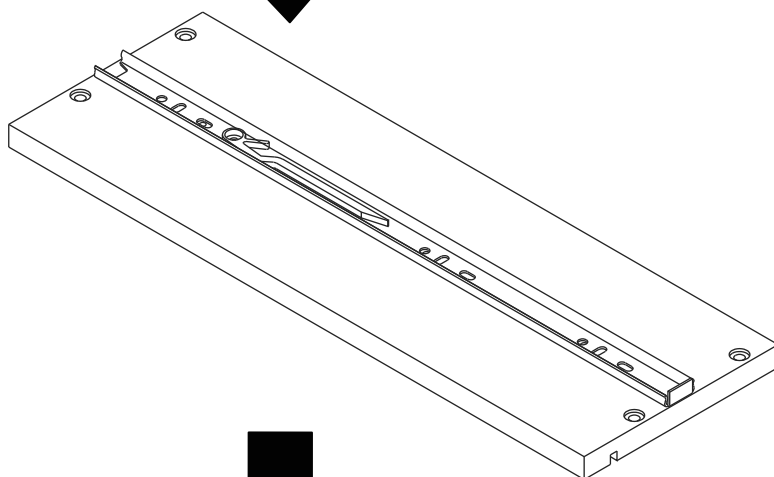
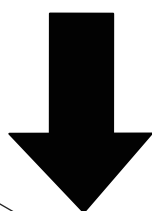
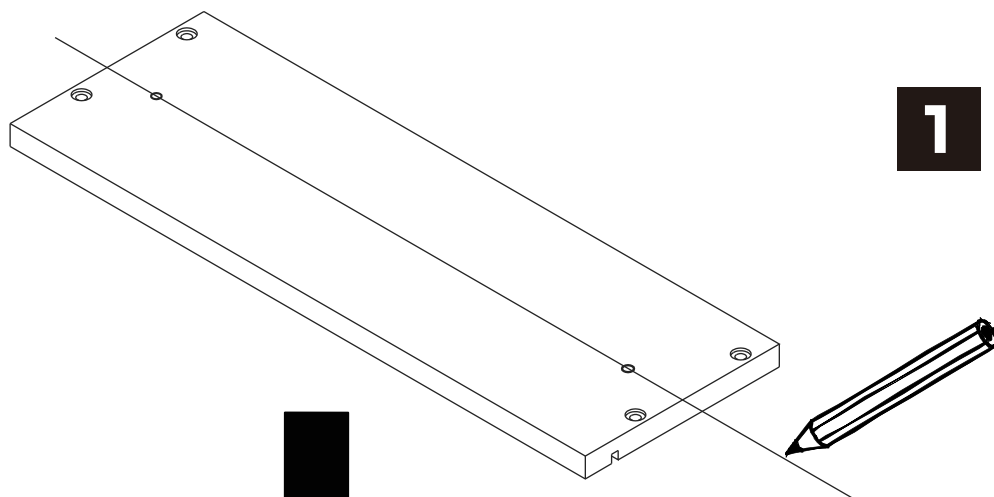
M4x16mm.

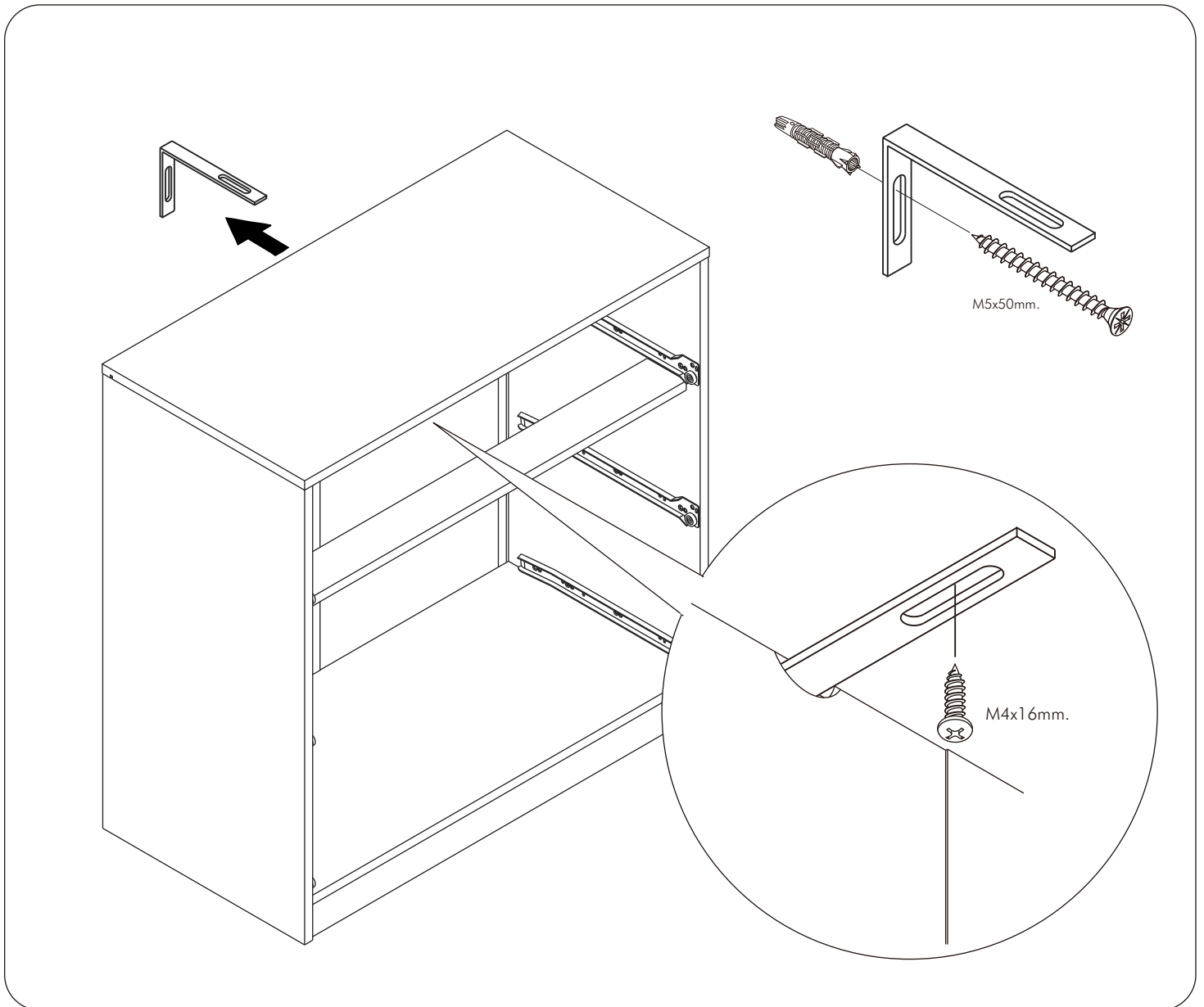
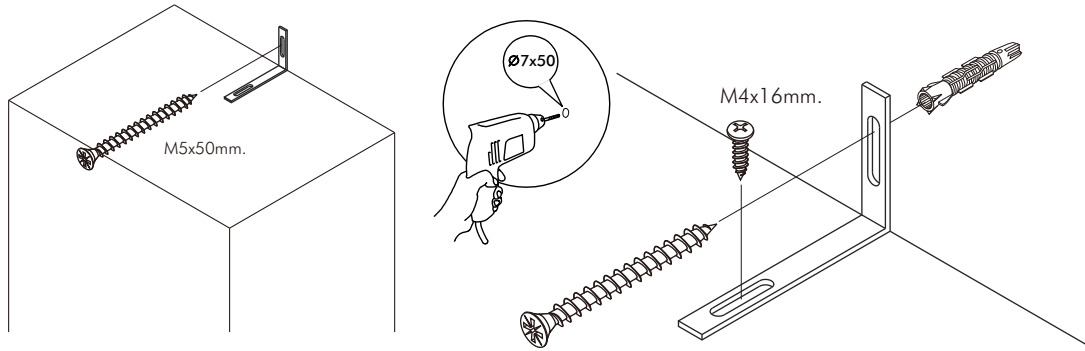
DOOR PANEL

M3.5x13mm.

1

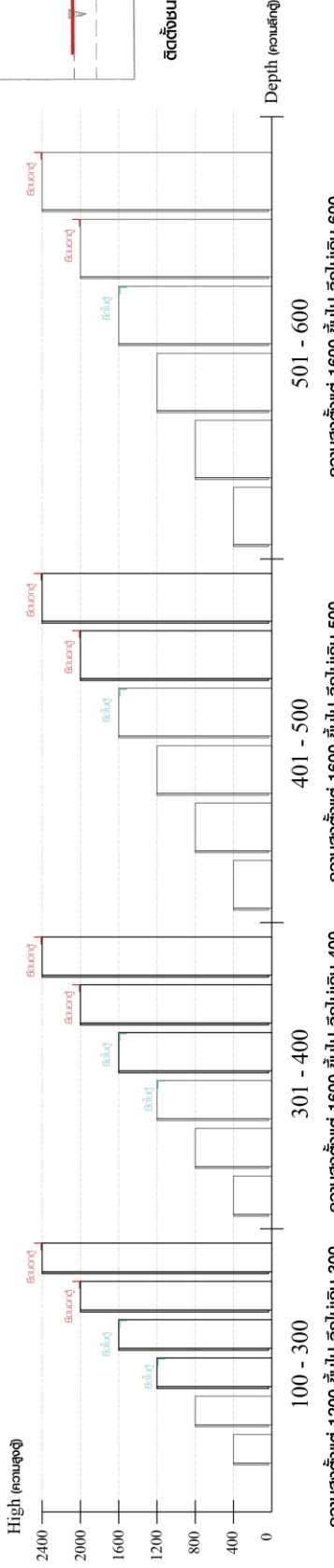
2



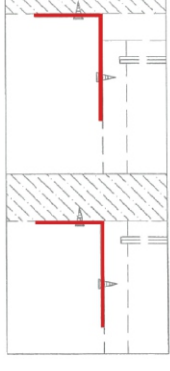


■ มาตราฐาน การระบุสินค้าที่ต้องยึด Fitting กันลื่น (Safety Fitting) ***หมายเหตุ สันเก๋ที่เป็นชุดยึด ให้อัดตั้ง Fitting กันลื่นทุกตัว***

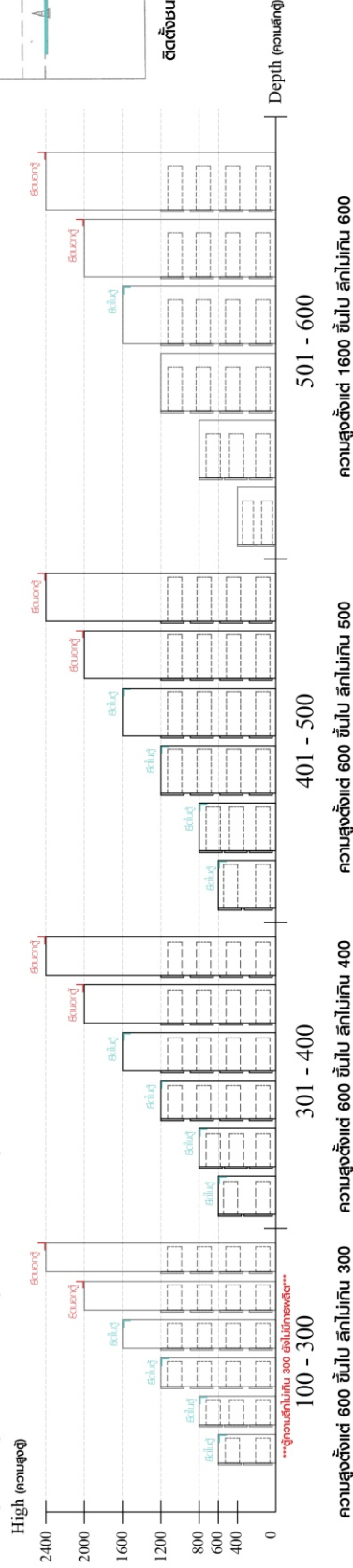
■ หมวด ตู้บานเปิด / ตู้บานปิด + ช่องใส่



■ ยึดติดฉากกับสันกับตู้สูง (ตั้งเเต่ 2 ม.ขึ้นไป)



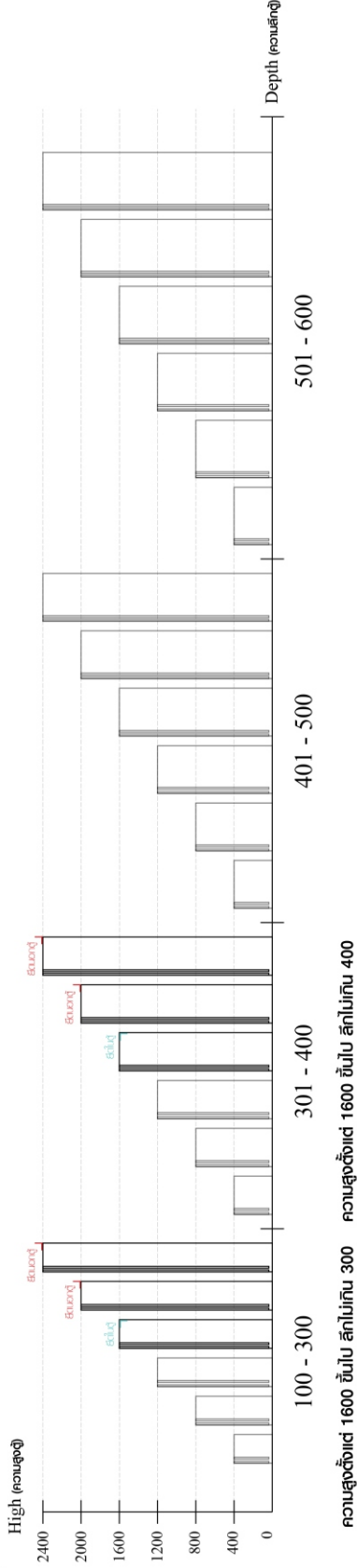
■ หมวด ตู้ลิ้นชัก / ตู้ลิ้นชัก + บานเปิด / ตู้ลิ้นชัก + บานสไลด์



■ ยึดติดฉากกับสันกับตู้เตี้ย (น้อยกว่า 2 ม.)

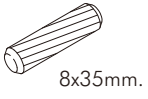


■ หมวด ตู้บานสไลด์ / ตู้ใส



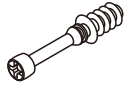
HARDWARE

-BODY SET



8x35mm.

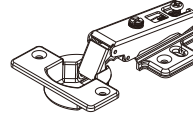
x 18



x 10



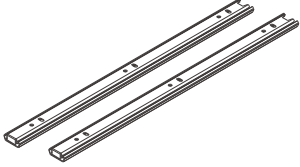
x 10



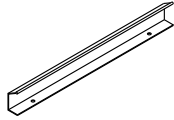
x 2



x 4



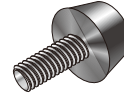
x 1



x 1



x 2

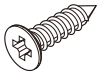


x 4



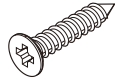
P+6x3/8"

x 2



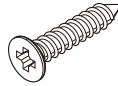
M4x16mm.

x 12



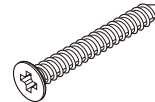
M4x30mm.

x 8



M4x35mm.

x 16



M4x40mm.

x 8



M4x50mm.

x 12



M4x16mm.

x 2



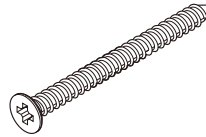
M6x23mm.

x 4



M3.5x13mm.

x 12



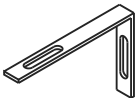
M5x50mm.

x 1



#UP-745

x 1

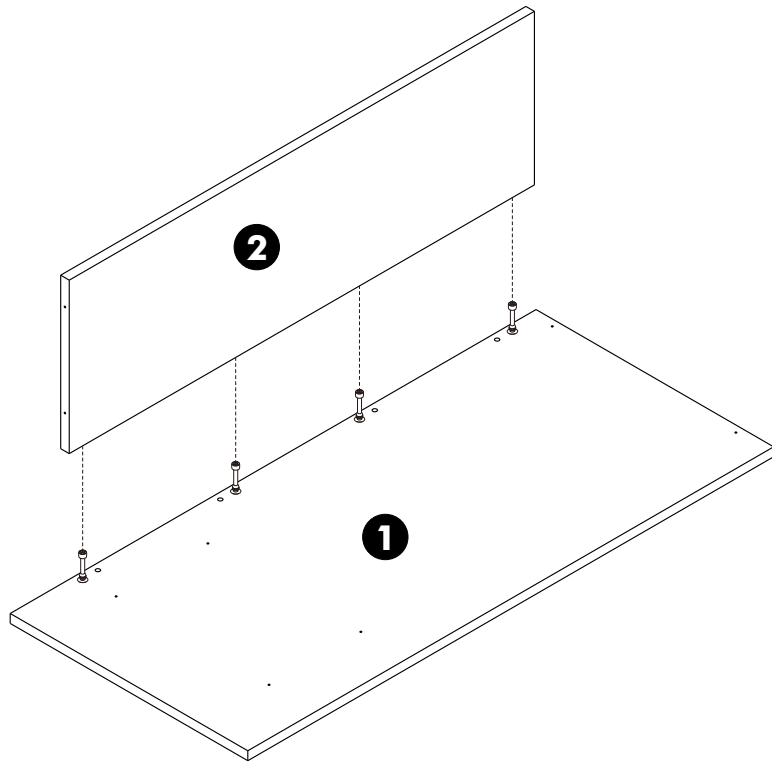


x 1

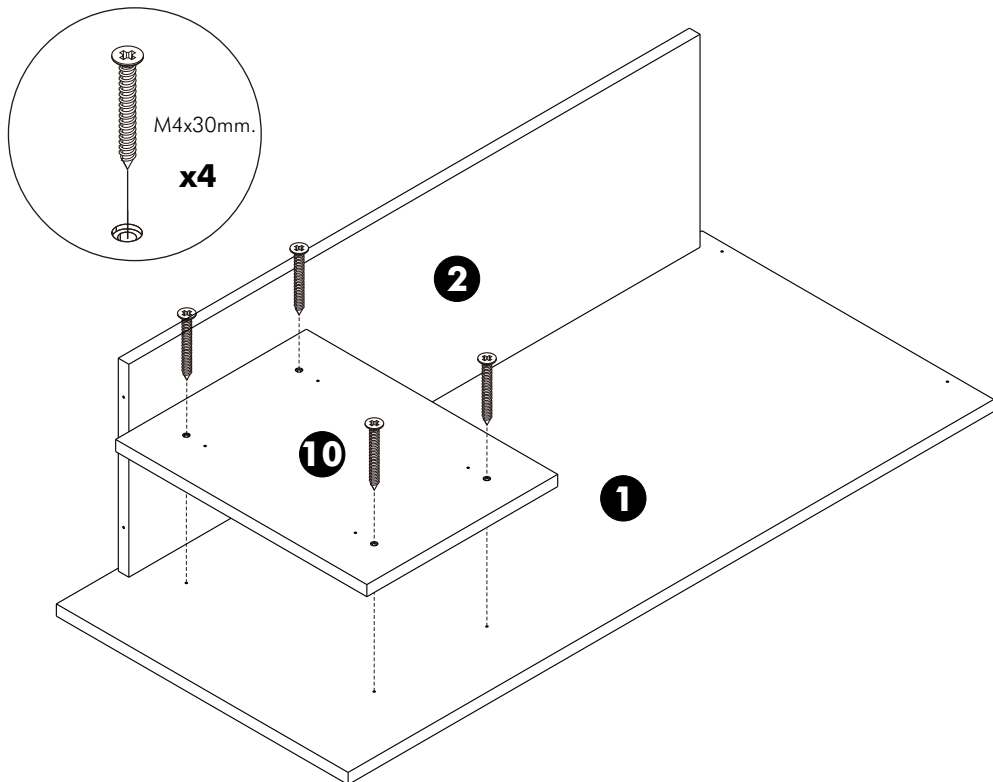
ASSEMBLY

-BODY SET

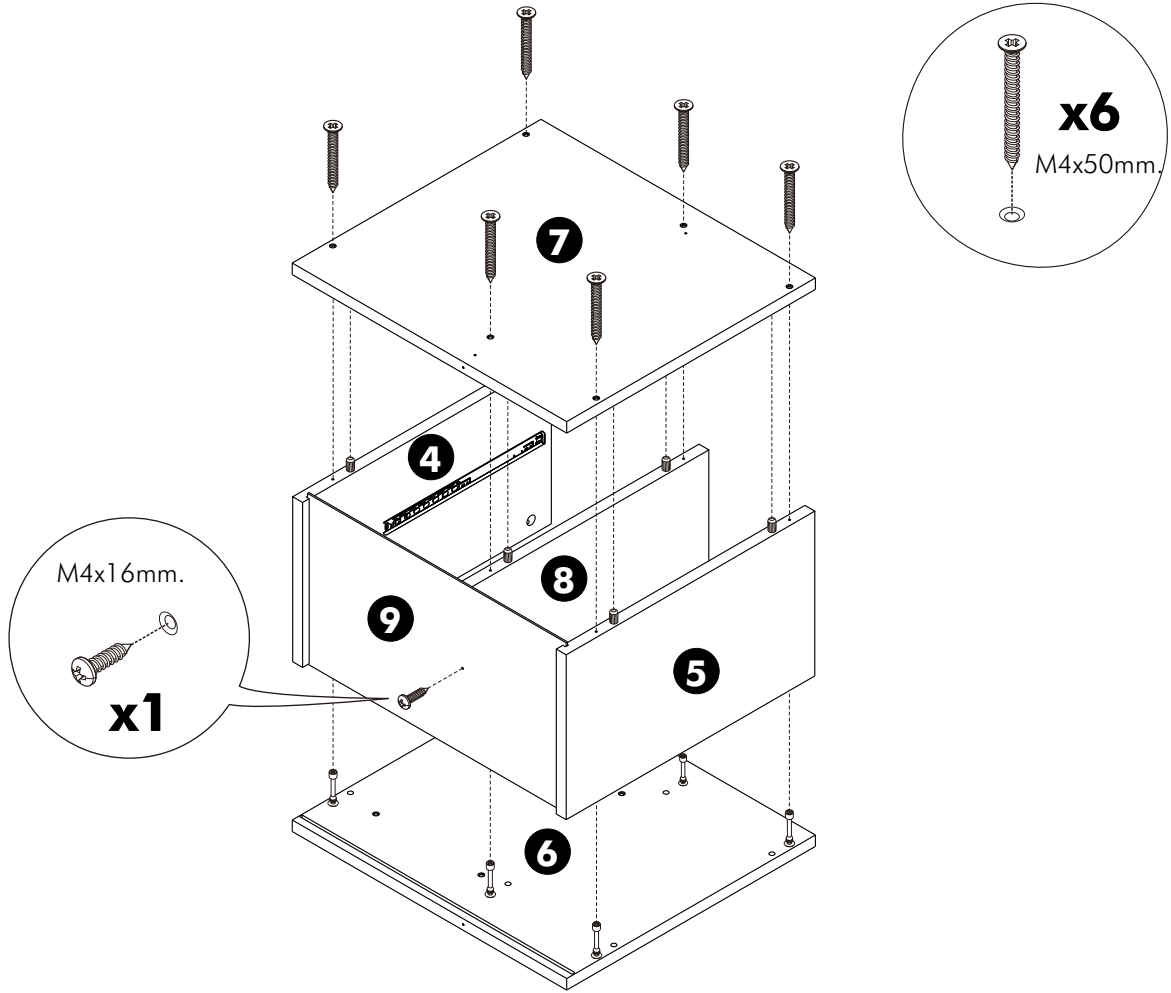
1.



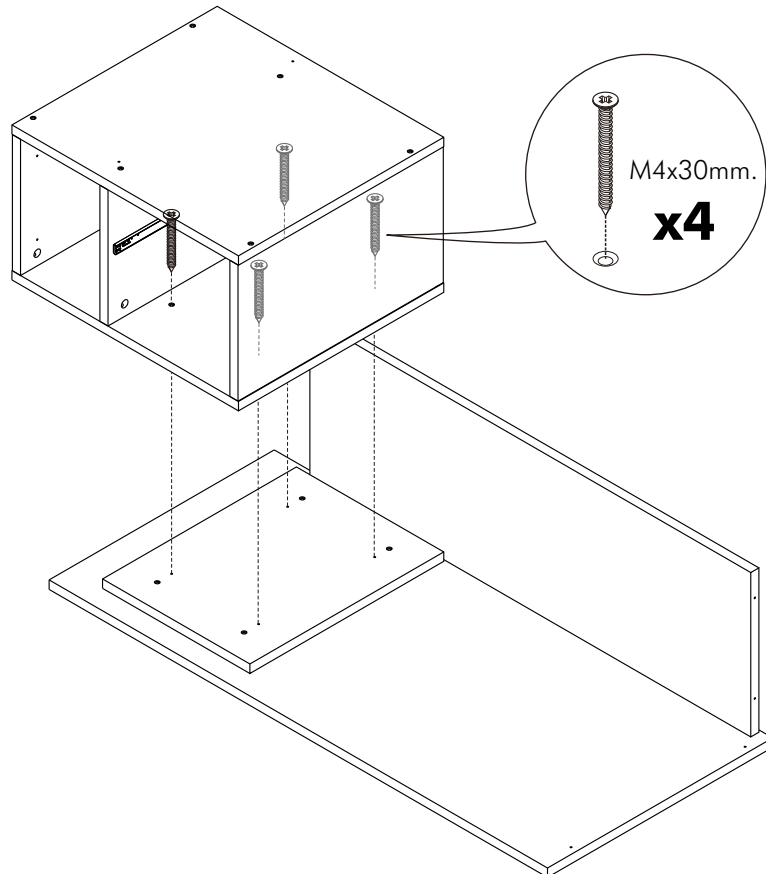
2.



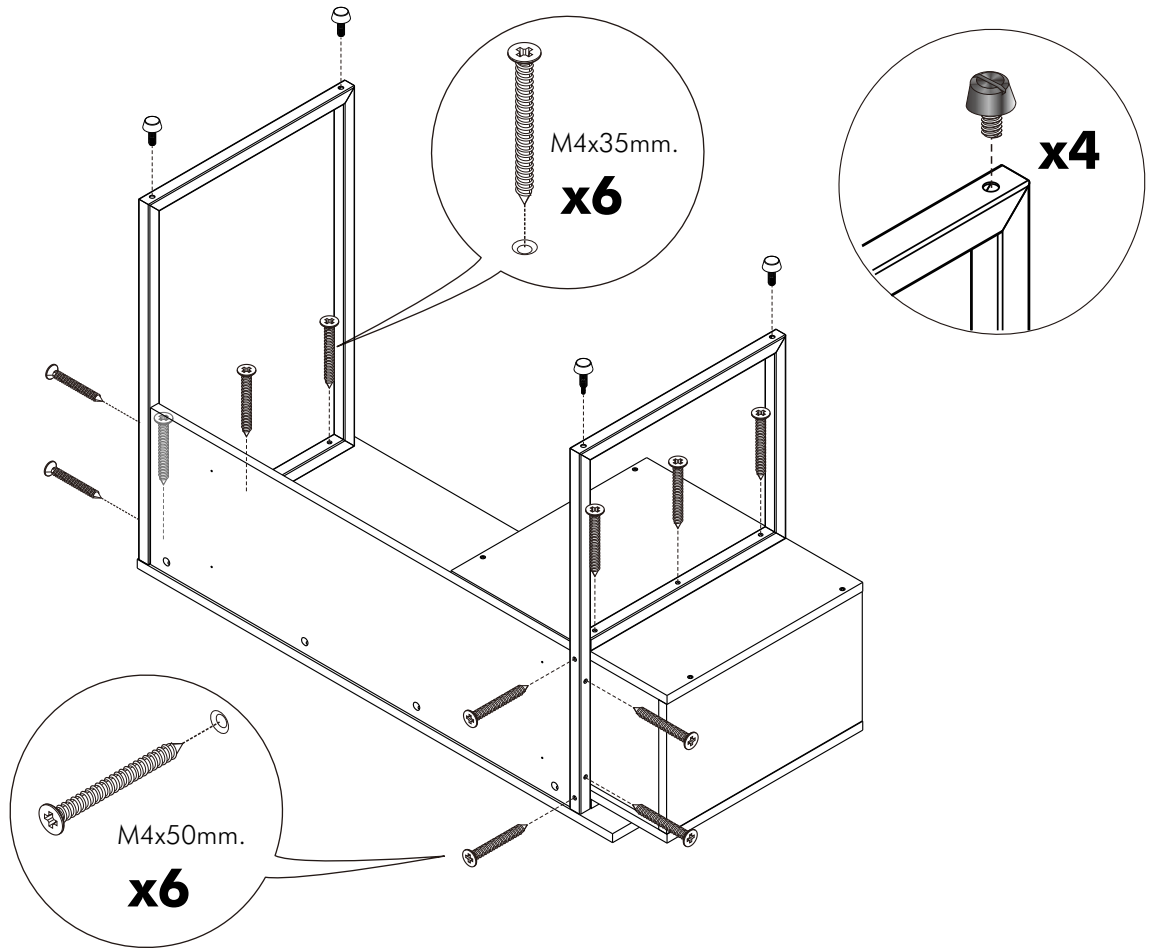
3.



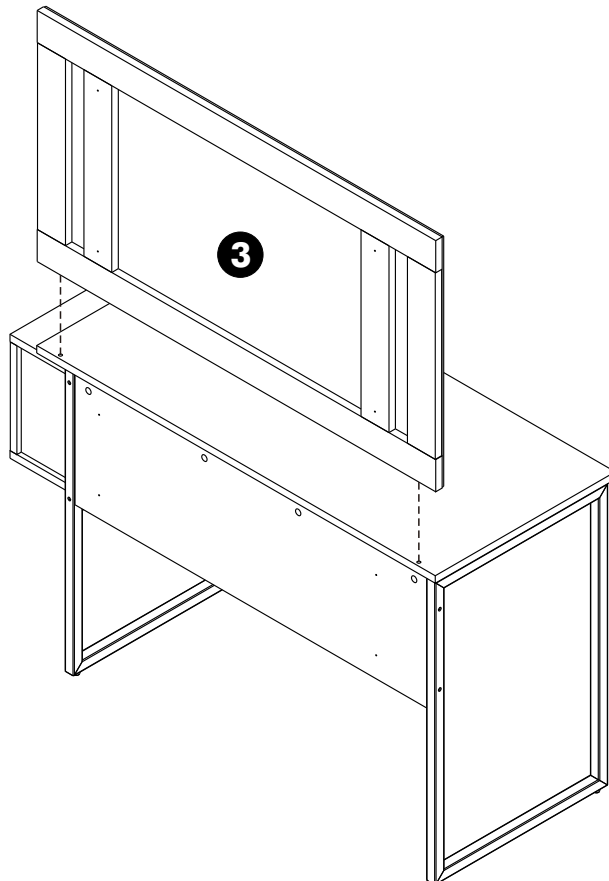
4.



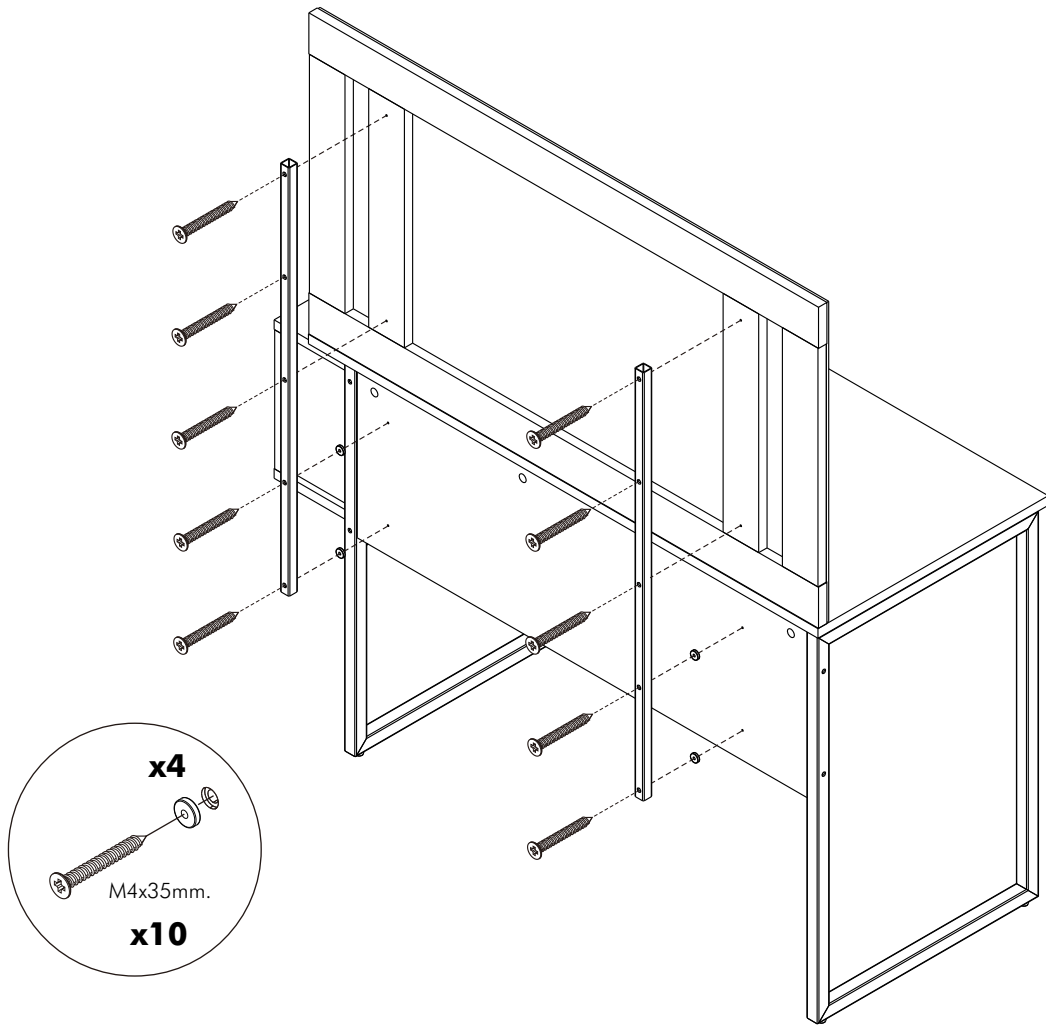
5.



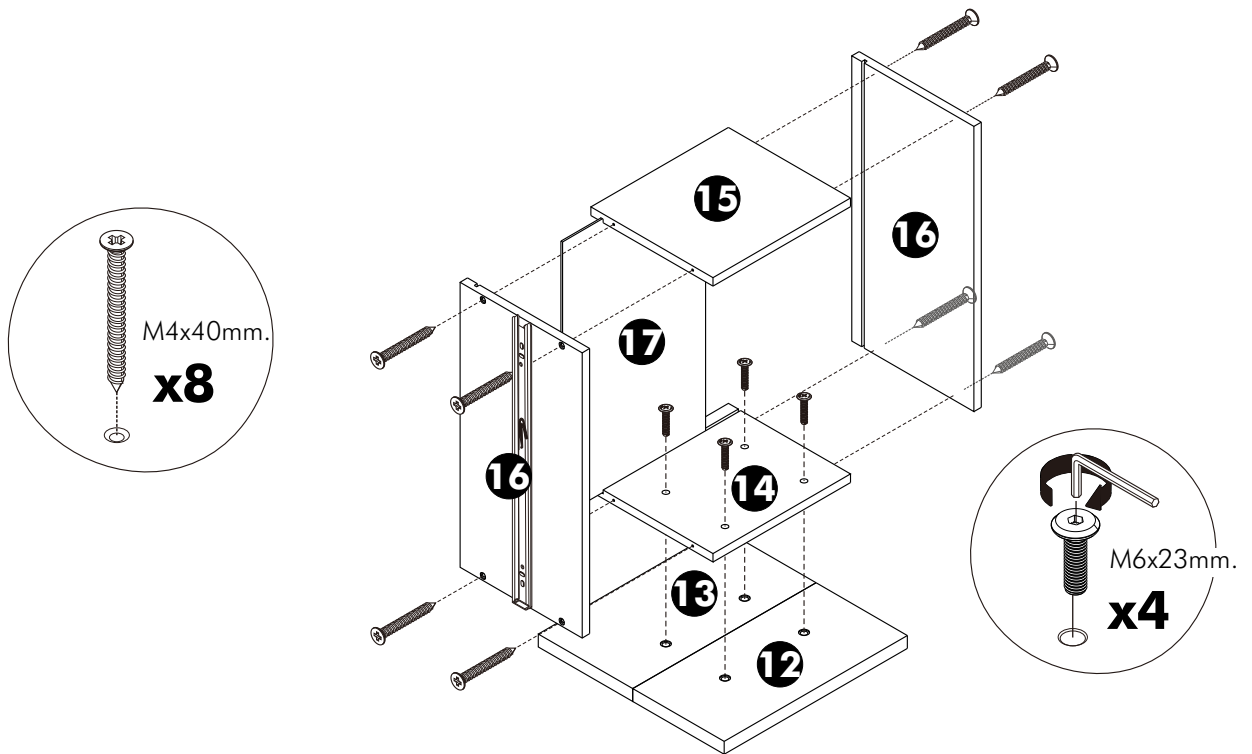
6.



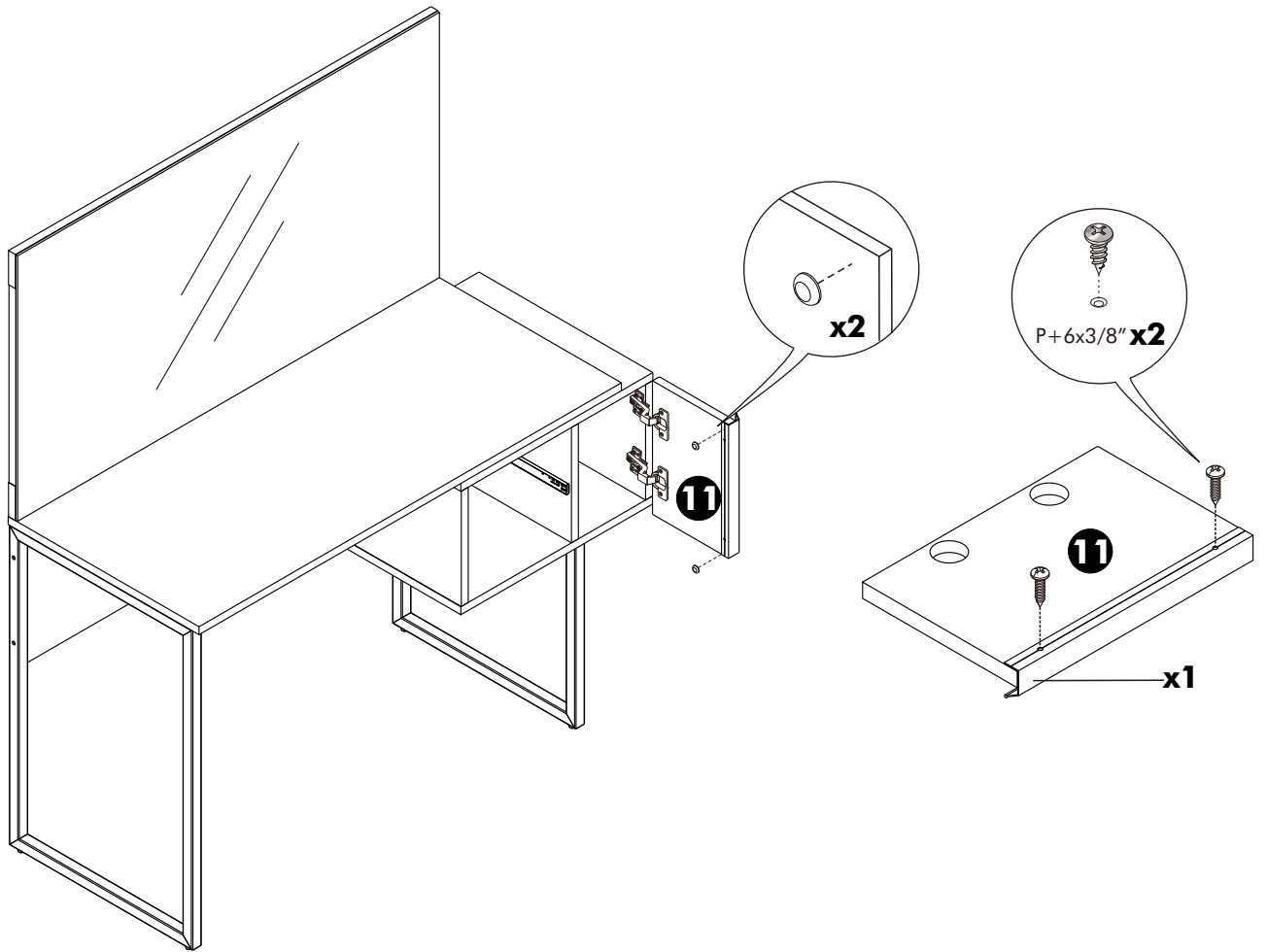
7.



8.



9.



10.

