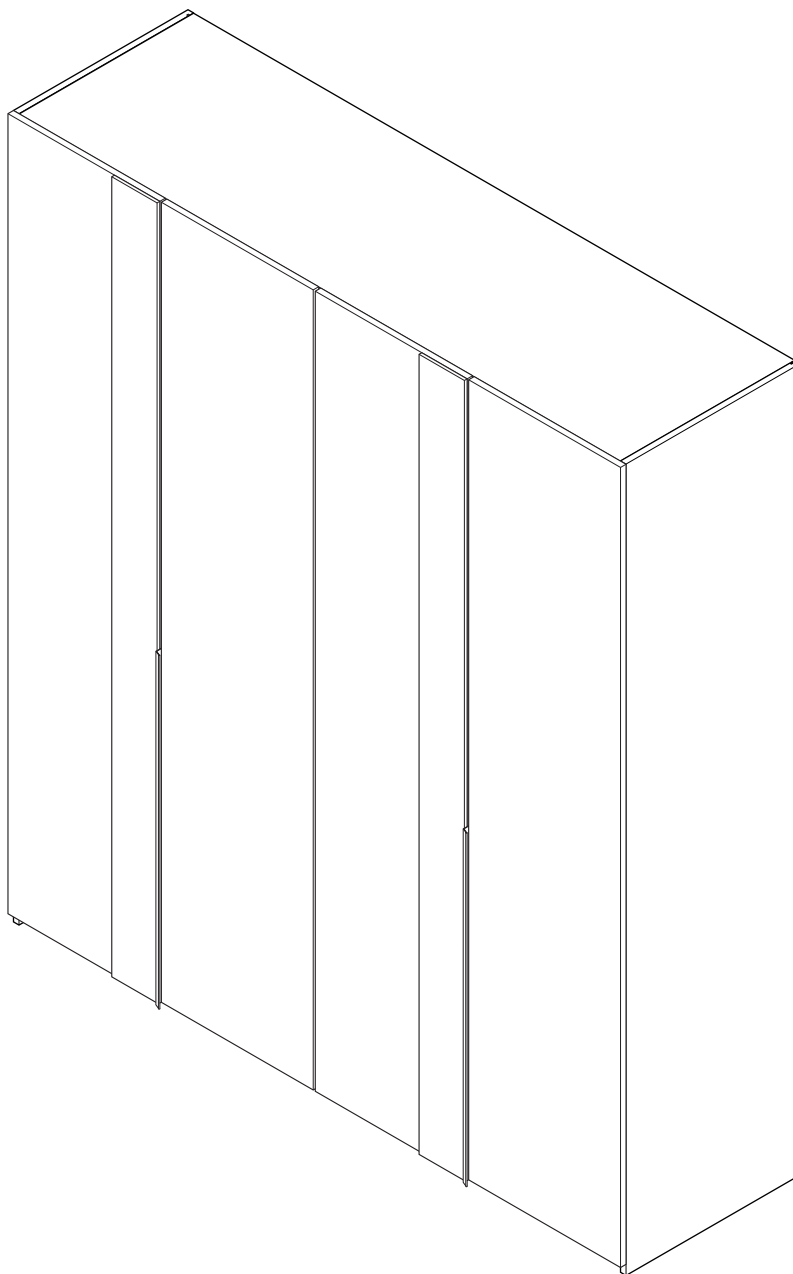
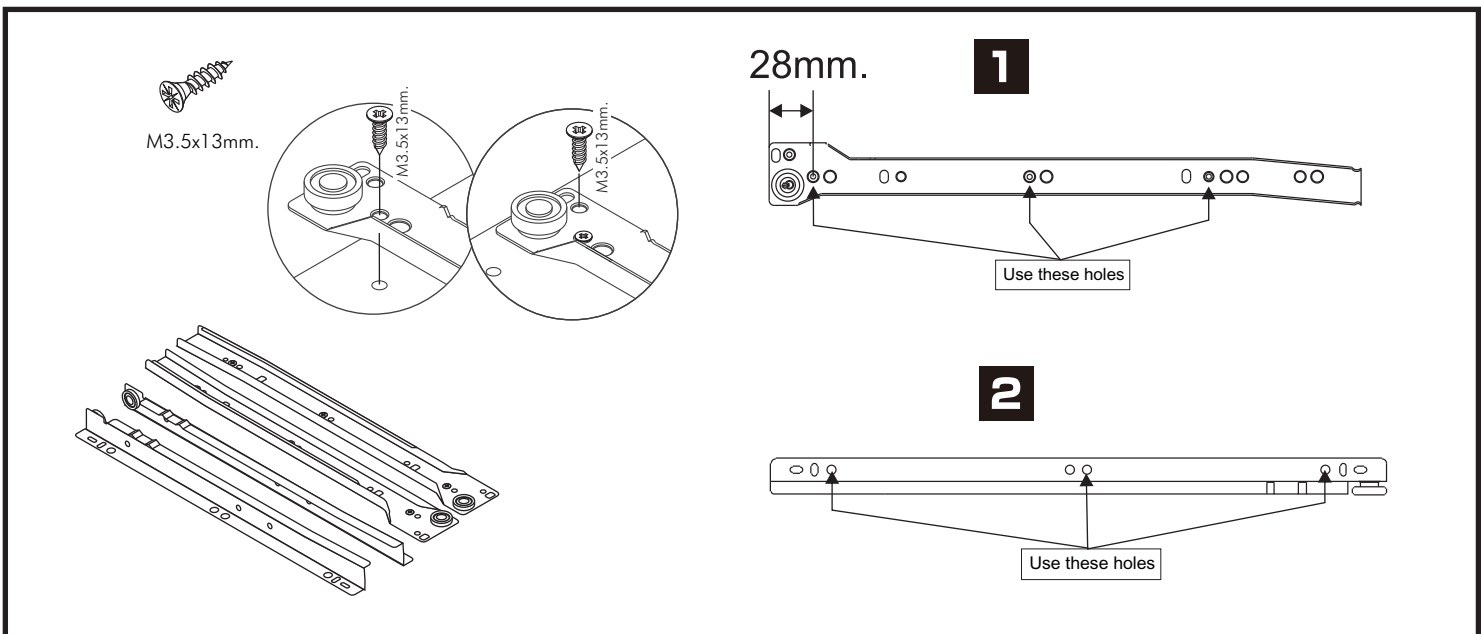
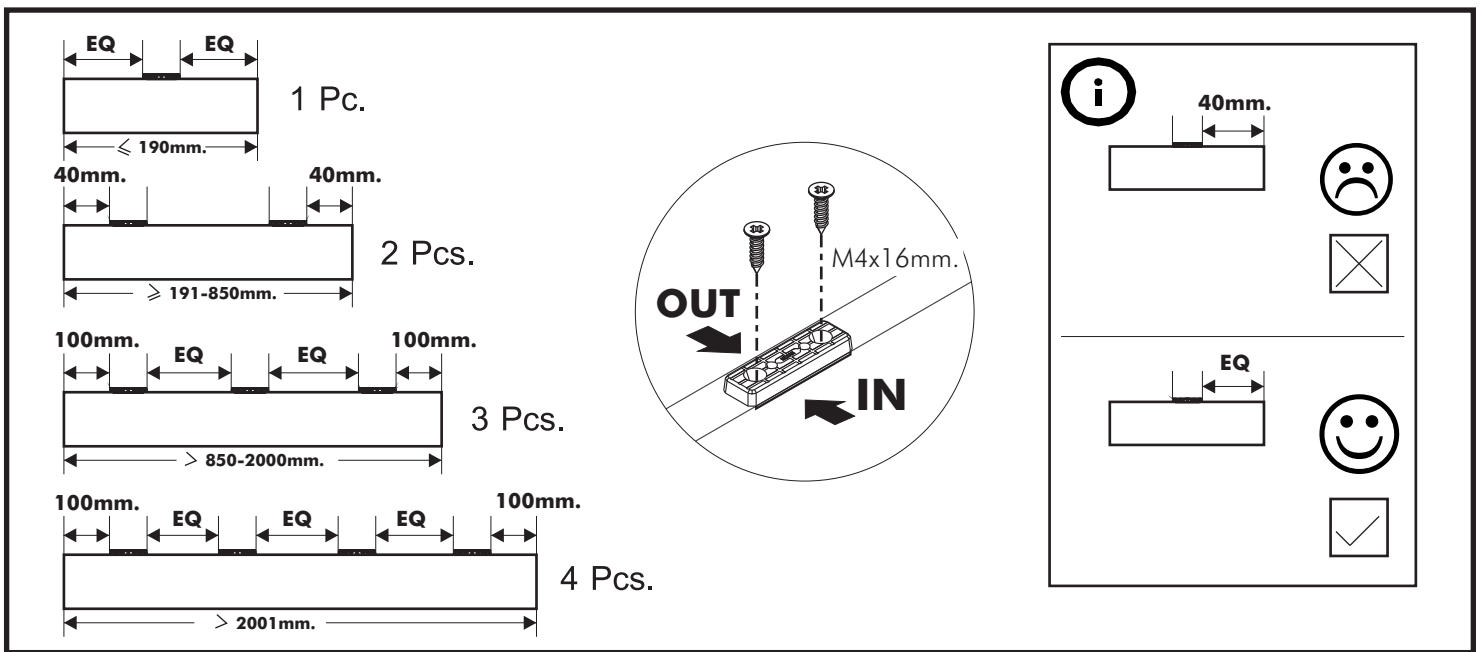
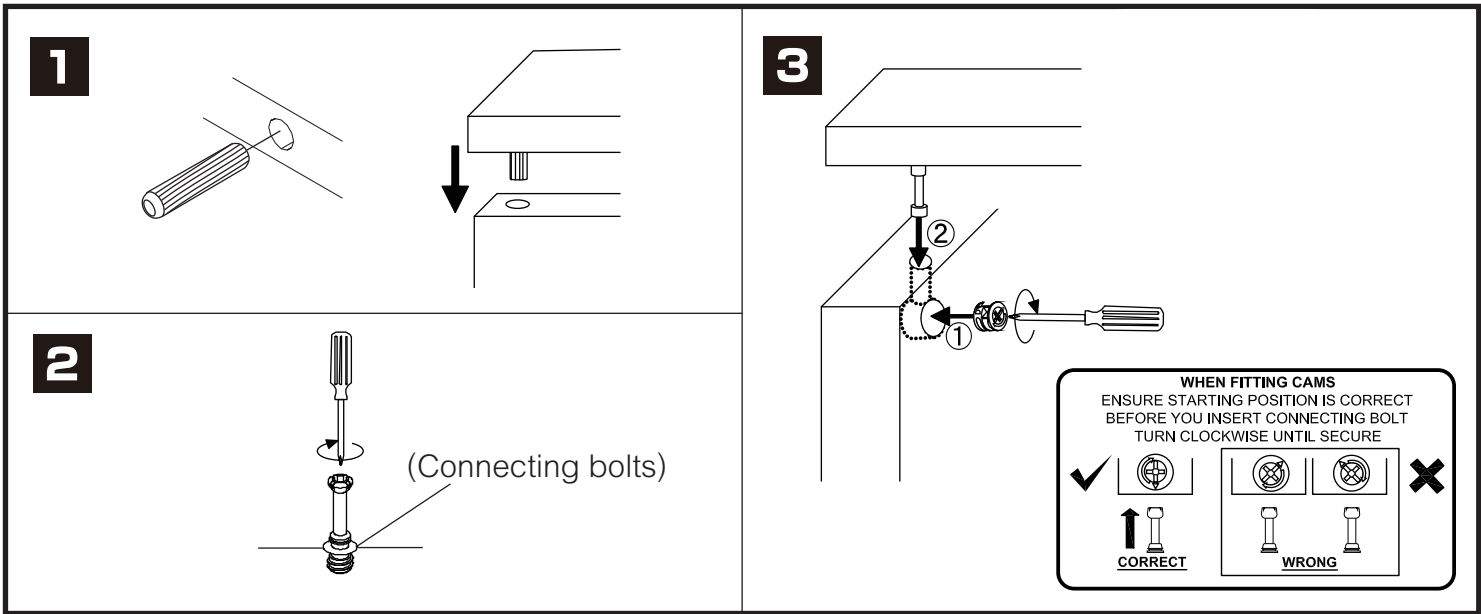


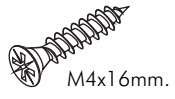
BRONX PLUS

Wardrobe 4DR.

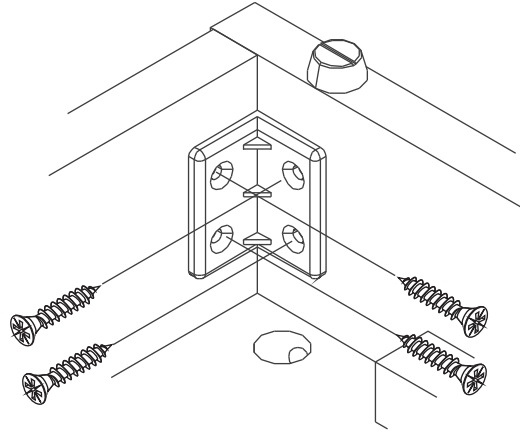
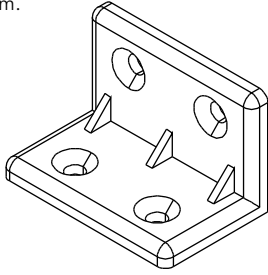


CONNECT SYSTEM

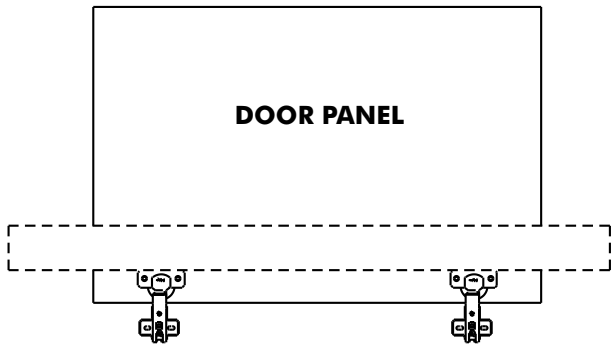




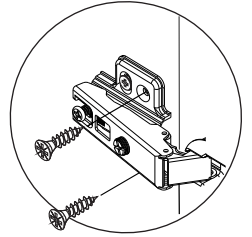
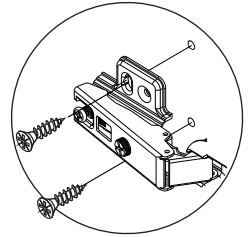
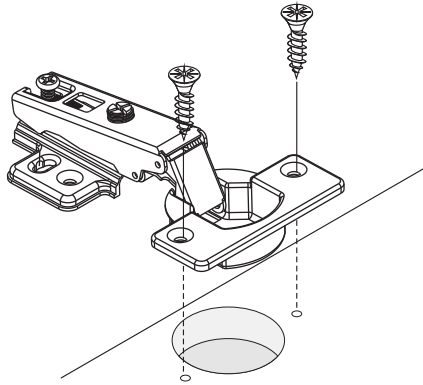
M4x16mm.

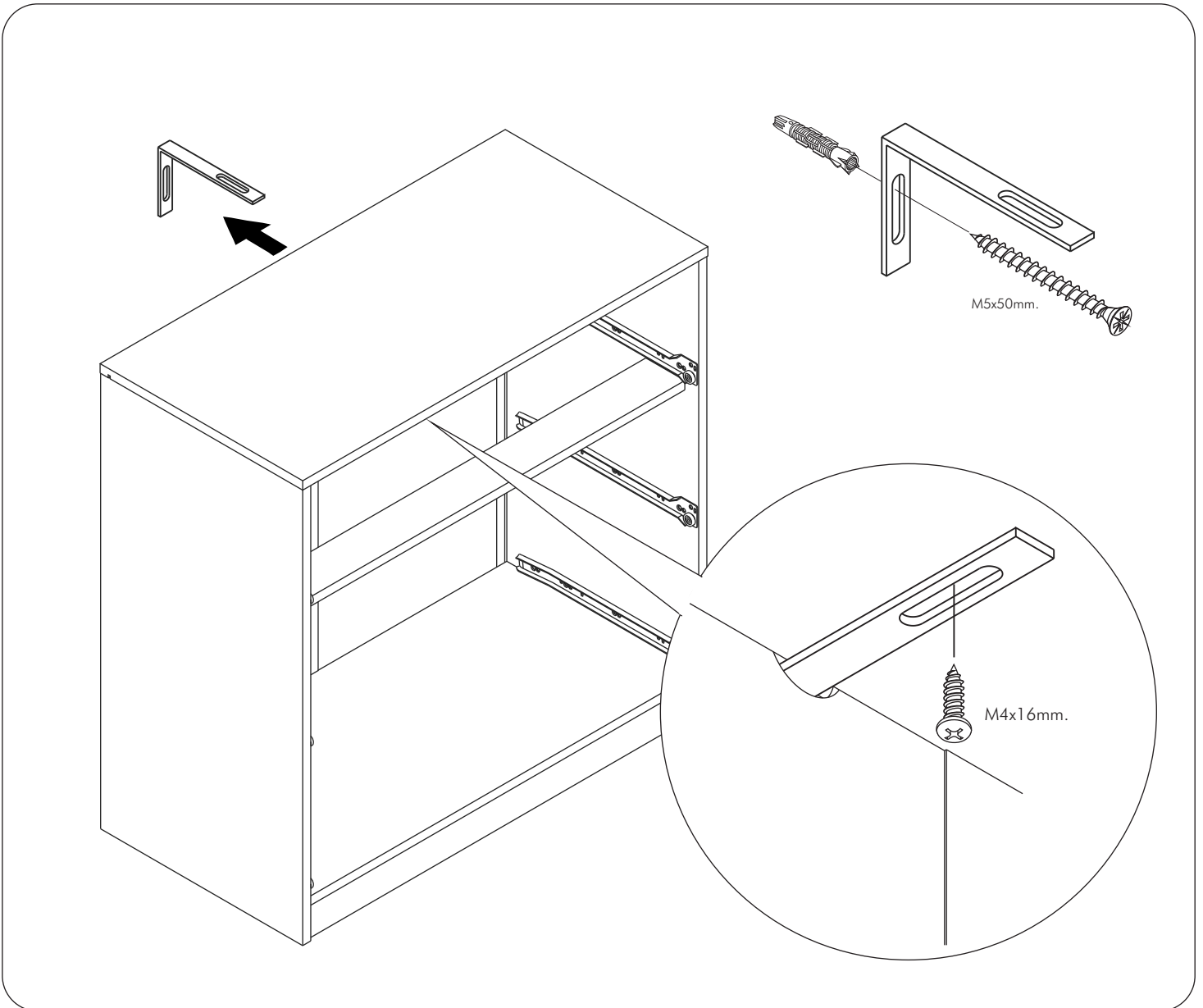
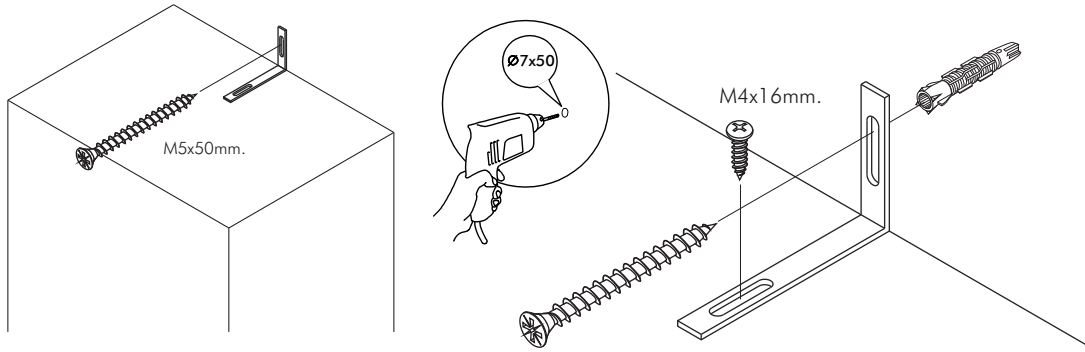
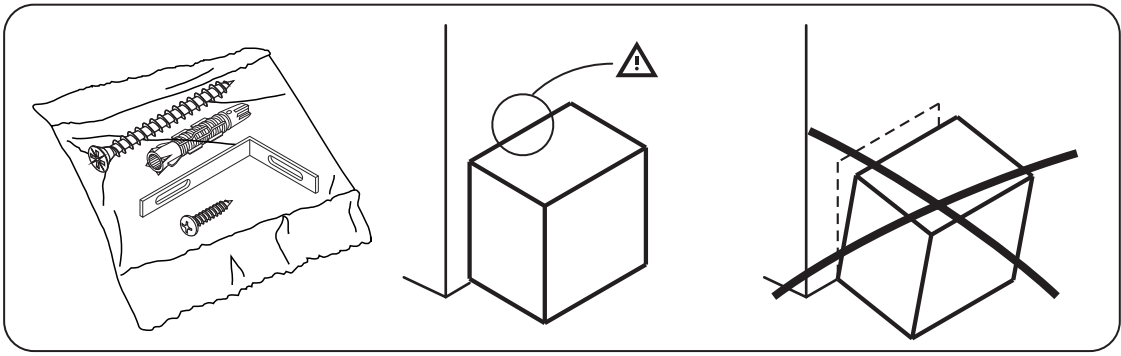


M4x16mm.



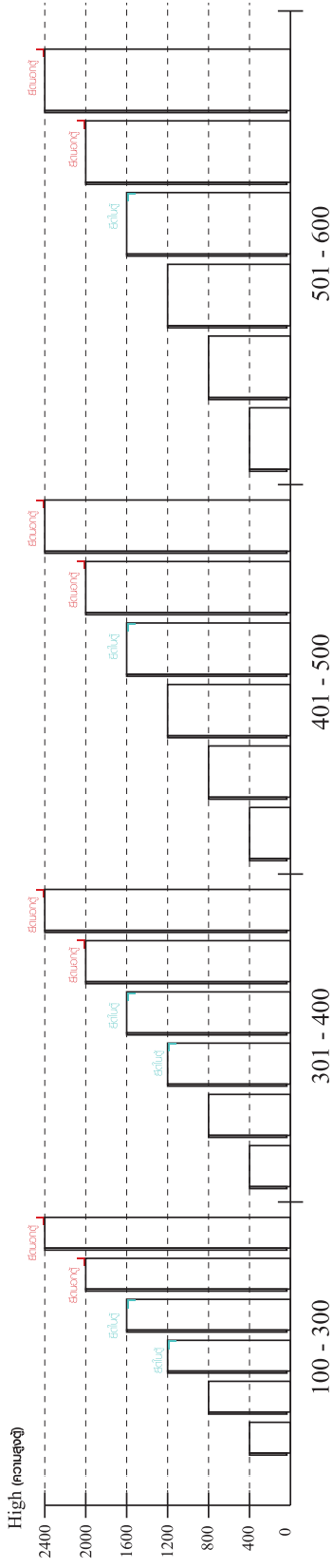
DOOR PANEL



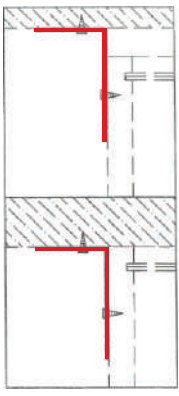


มาตรฐาน การระบุสินค้าที่ต้องยึด Fitting กันสั่น (Safety Fitting) ***หมายเหตุ สินค้าที่เป็นชุดเด็ก ใ้ติดตั้ง Fitting กันสั่นทุกตัว***

■ หมวด ตู้บานเปิด / ตู้บานปิด + ช่องใส่



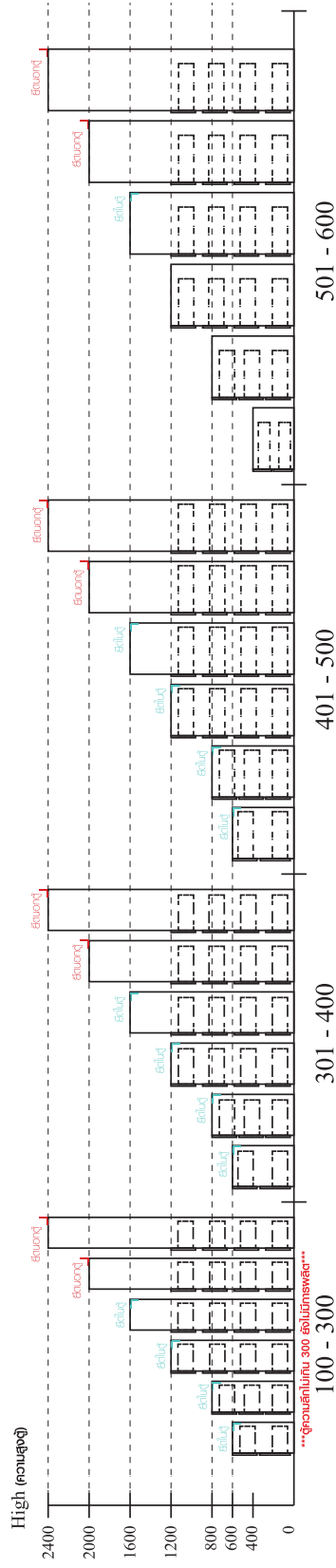
■ ติดตั้งจากกันสั่นกับตู้สูง (ตั้งแต่ 2 m. ขึ้นไป)



ติดตั้งบนผนัง

ติดตั้งลอยหลบผนัง

■ หมวด ตู้ลิ้นชัก / ตู้ลิ้นชัก + ช่องใส่ / ตู้ลิ้นชัก + บานเปิด / ตู้ลิ้นชัก + บานสไลด์



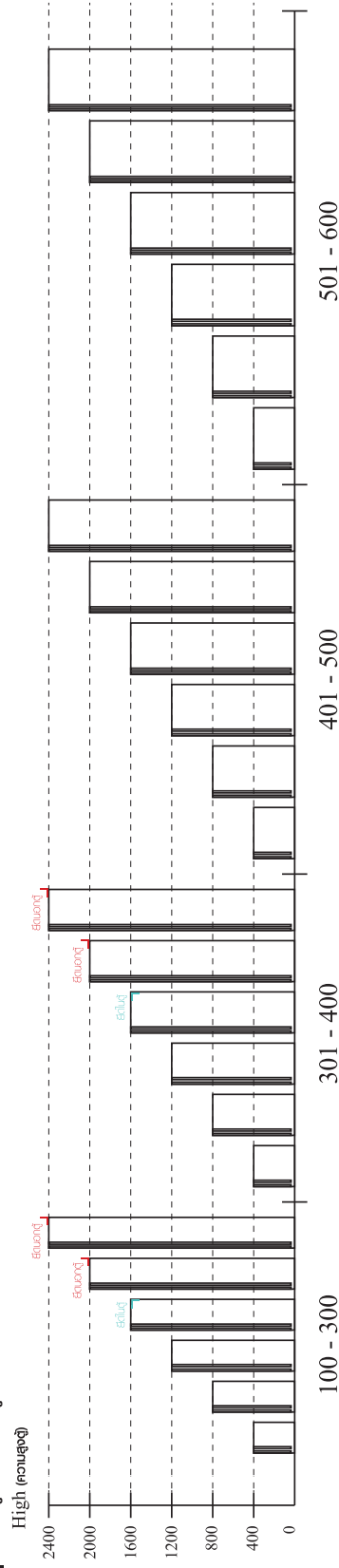
■ ติดตั้งจากกันสั่นกับตู้เตี้ย (น้อยกว่า 2 m.)



ติดตั้งบนผนัง

ติดตั้งลอยหลบผนัง

■ หมวด ตู้บานสไลด์ / ตู้ใส่



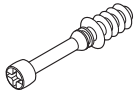
ความสูงตั้งแต่ 1600 ขึ้นไป สักไม่เกิน 300

ความสูงตั้งแต่ 600 ขึ้นไป สักไม่เกิน 500

ความสูงตั้งแต่ 1600 ขึ้นไป สักไม่เกิน 600

HARDWARE

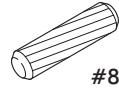
-BODY SET



x 40

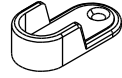


x 40

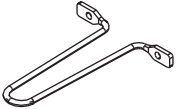


#8x35

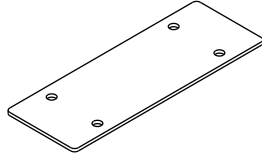
x 40



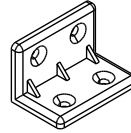
x 4



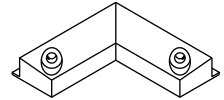
x 2



x 2



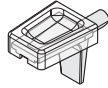
x 24



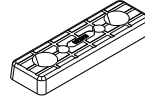
x 2



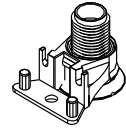
x 4



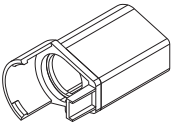
x 4



x 12



x 6



x 6



11mm.

x 4



5x18 mm.

x 12

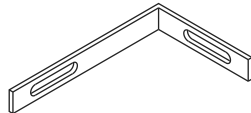


20mm.

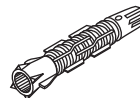
x 2



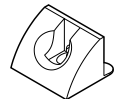
x 10



x 2



x 2



x 10



M3.5x13mm.

x 8



M4x13mm.

x 8



M4x16mm.

x 126



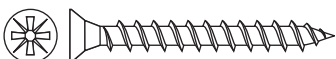
M3.5x20mm.

x 14



M4x25mm.

x 12



M4x35mm.

x 4



M4x50mm.

x 3



M5x50mm.

x 2



M4x13mm.

x 4

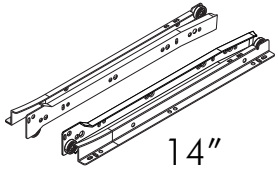


M4x16mm.

x 44

HARDWARE

-DRAWER SET

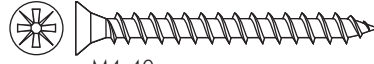


x 1



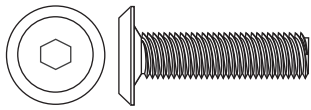
M3.5x13mm.

x 14



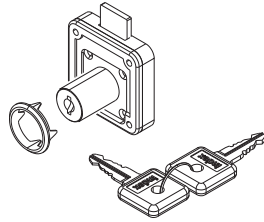
M4x40mm.

x 10

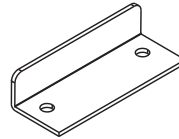


M6x23mm.

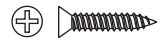
x 2



x 1



x 1



4x1/2"

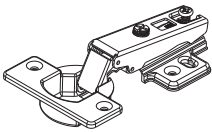
x 2



M3.5x20mm.

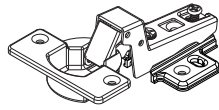
x 4

-DOOR SET



Full overlay

x 8



Half overlay

x 8

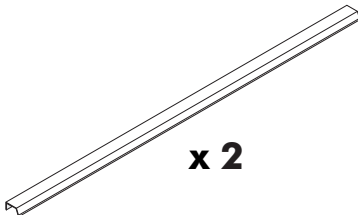


M4x16mm.

x 96



x 8



x 2



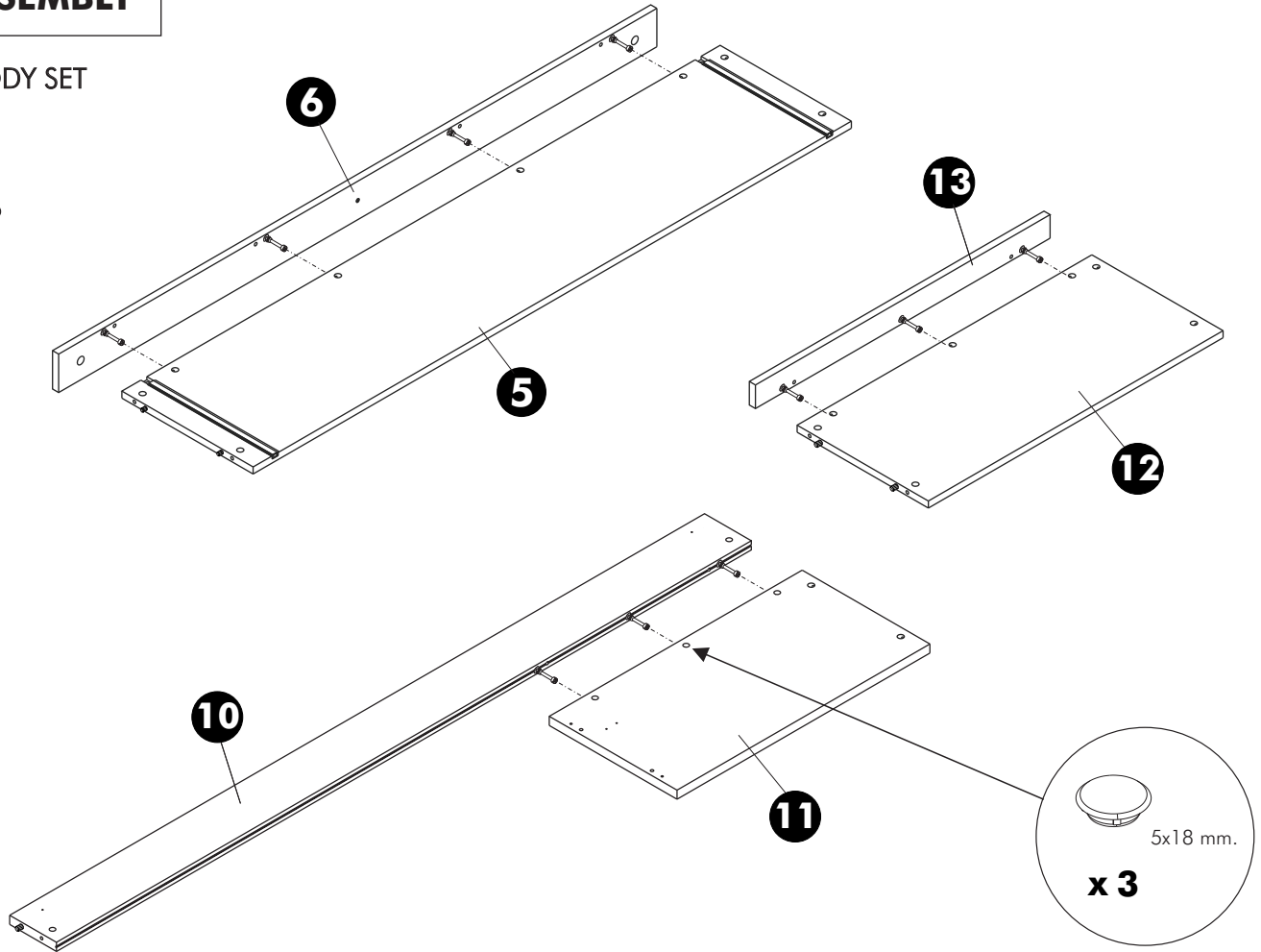
6x3/8"

x 6

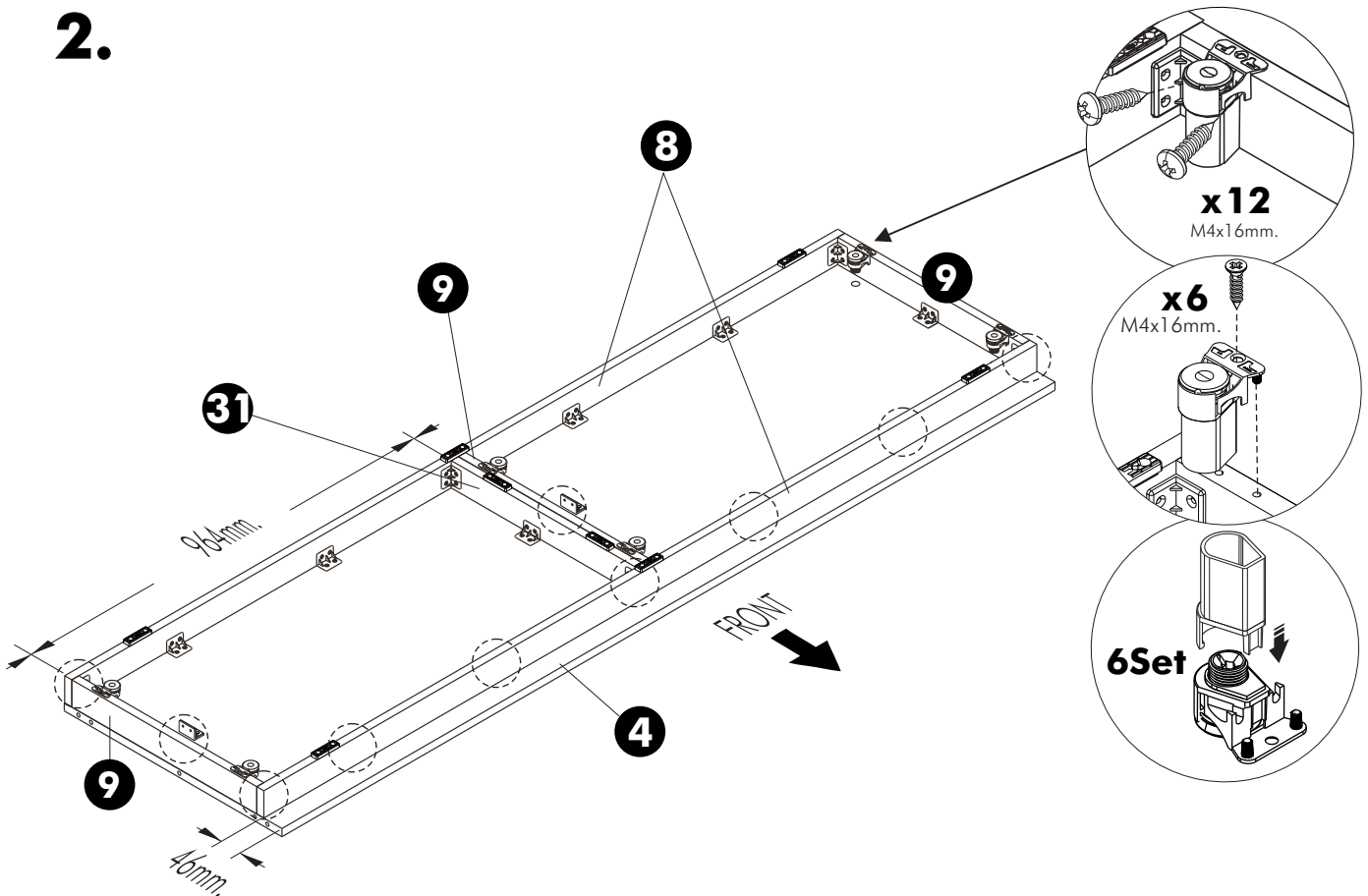
ASSEMBLY

-BODY SET

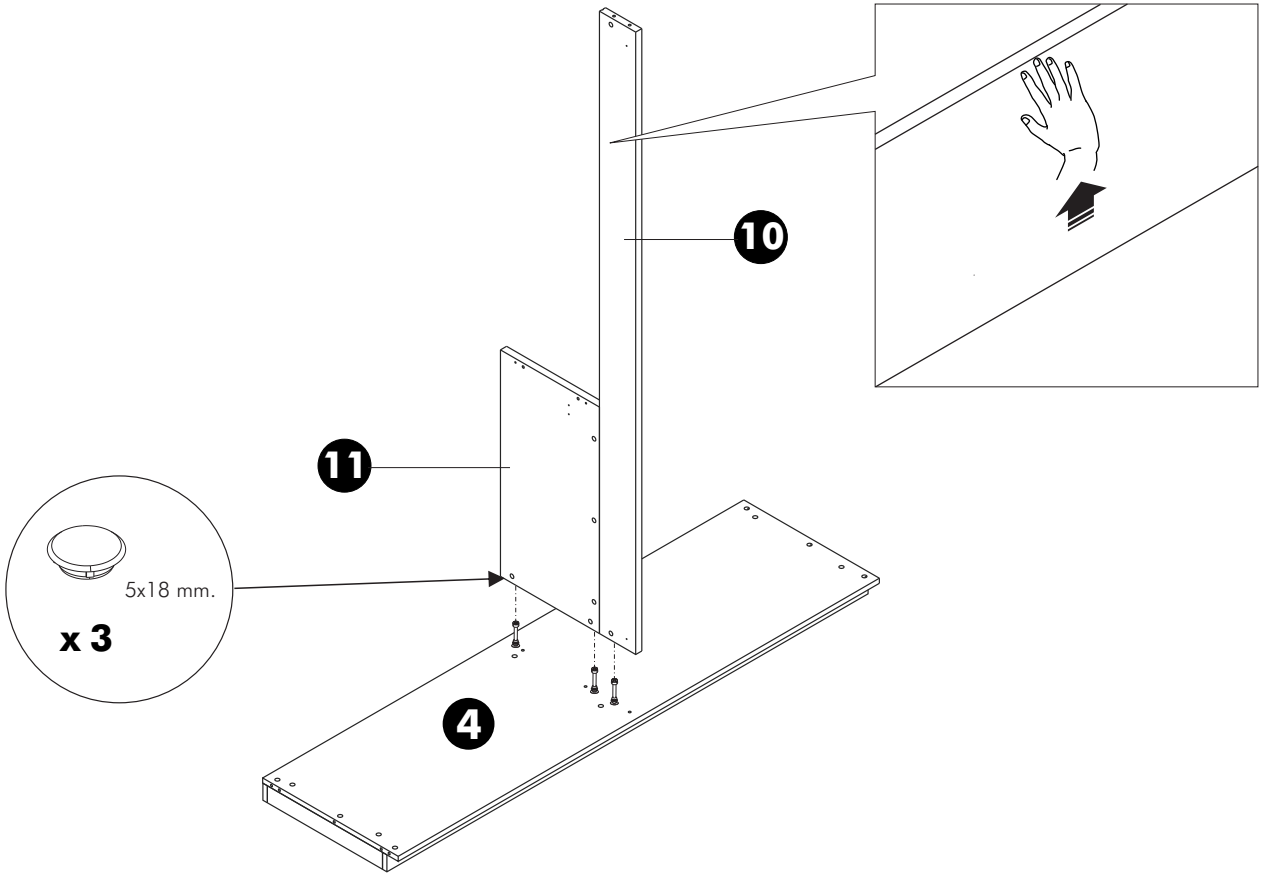
1.



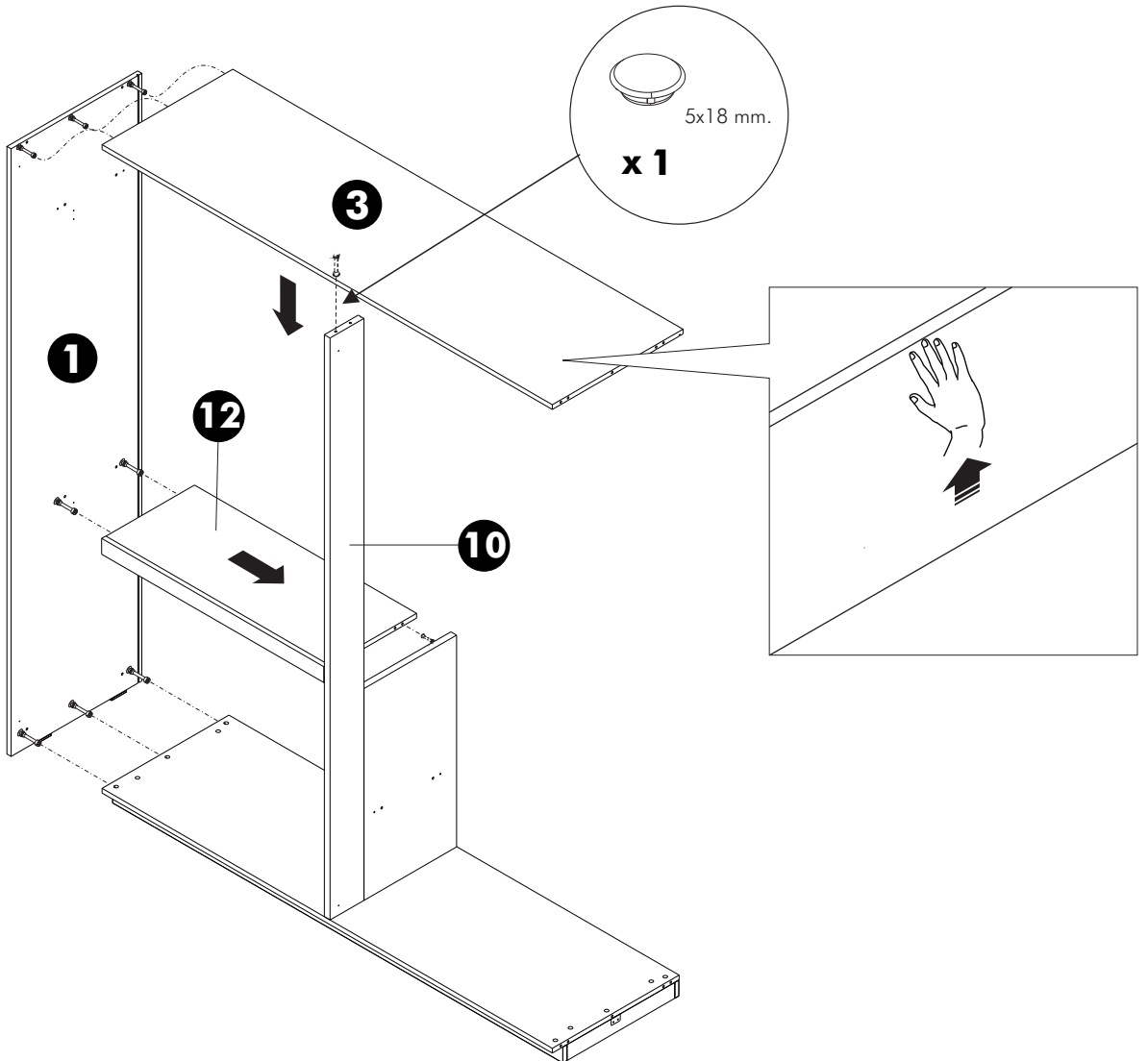
2.



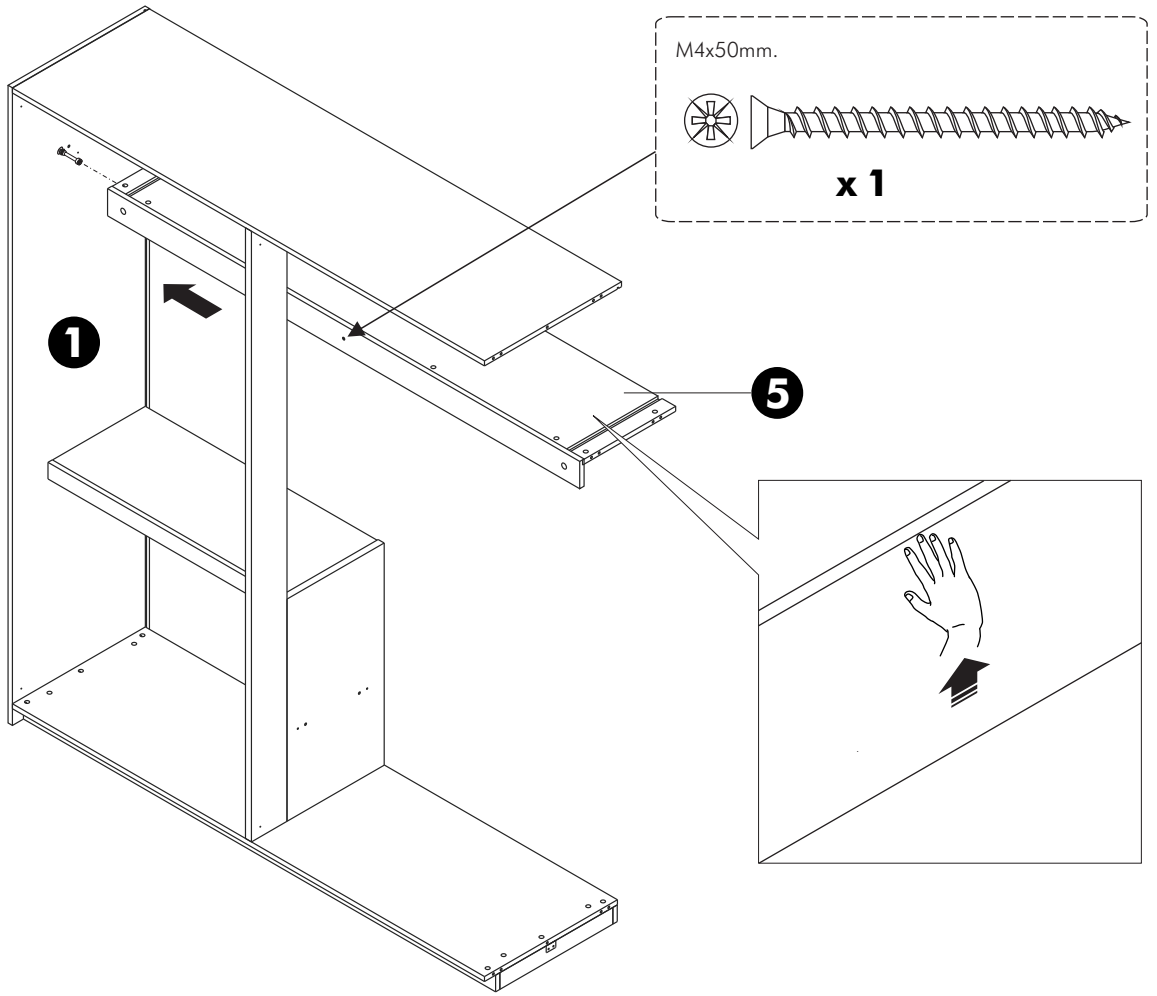
3.



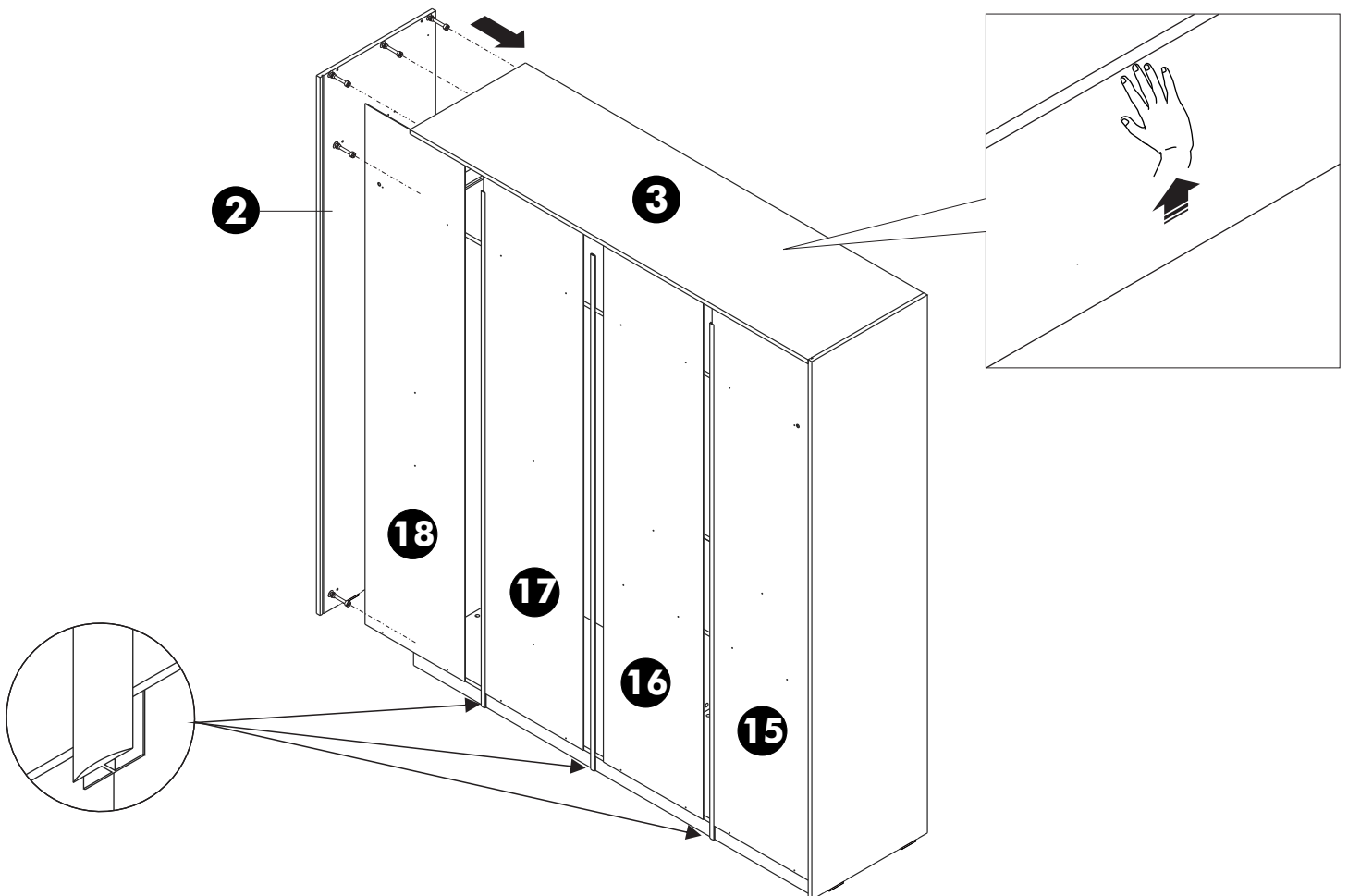
4.



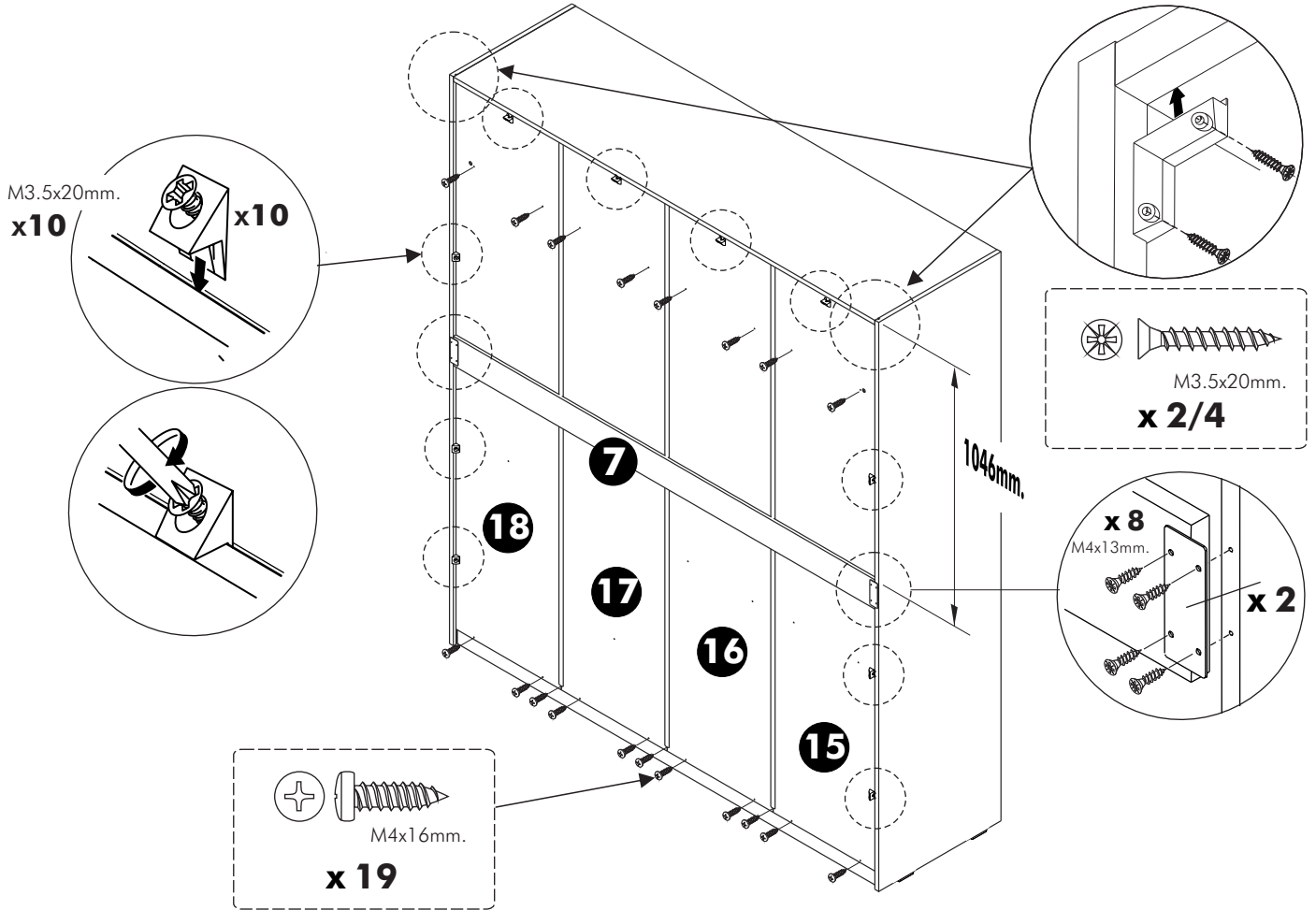
5.



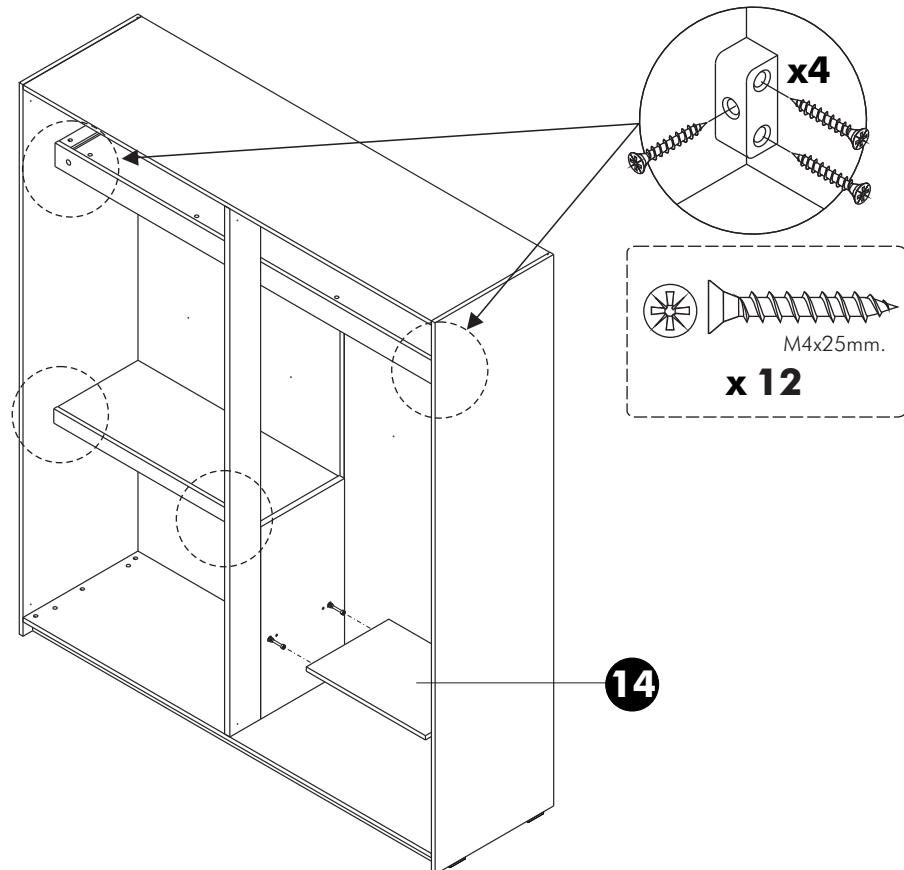
6.



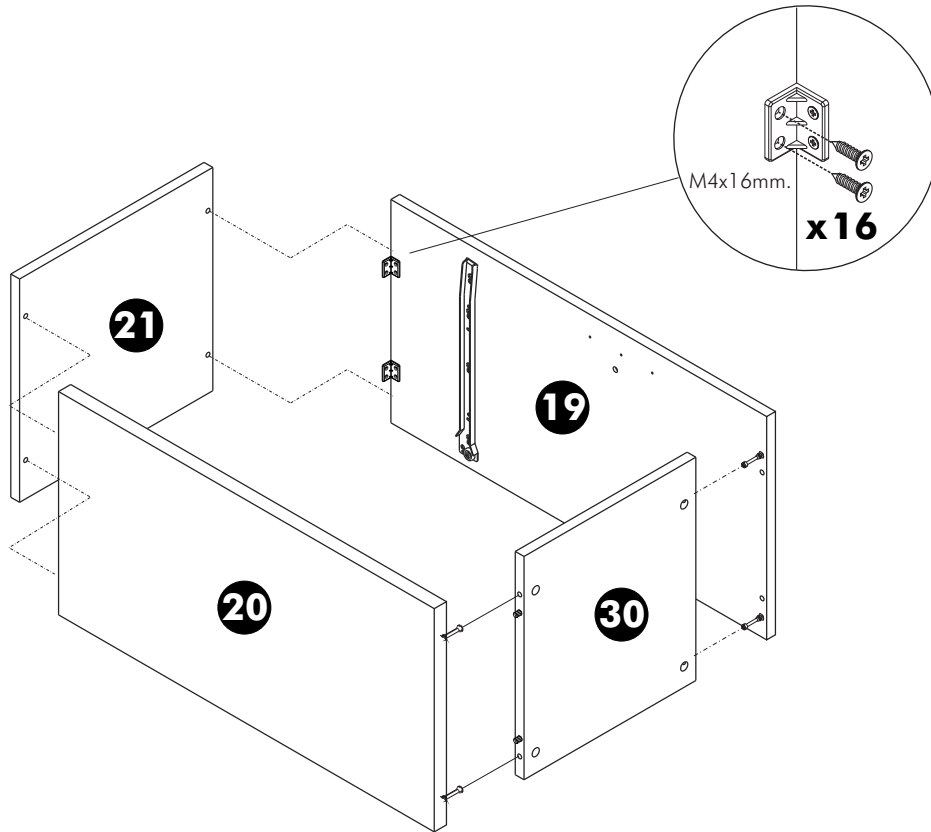
7.



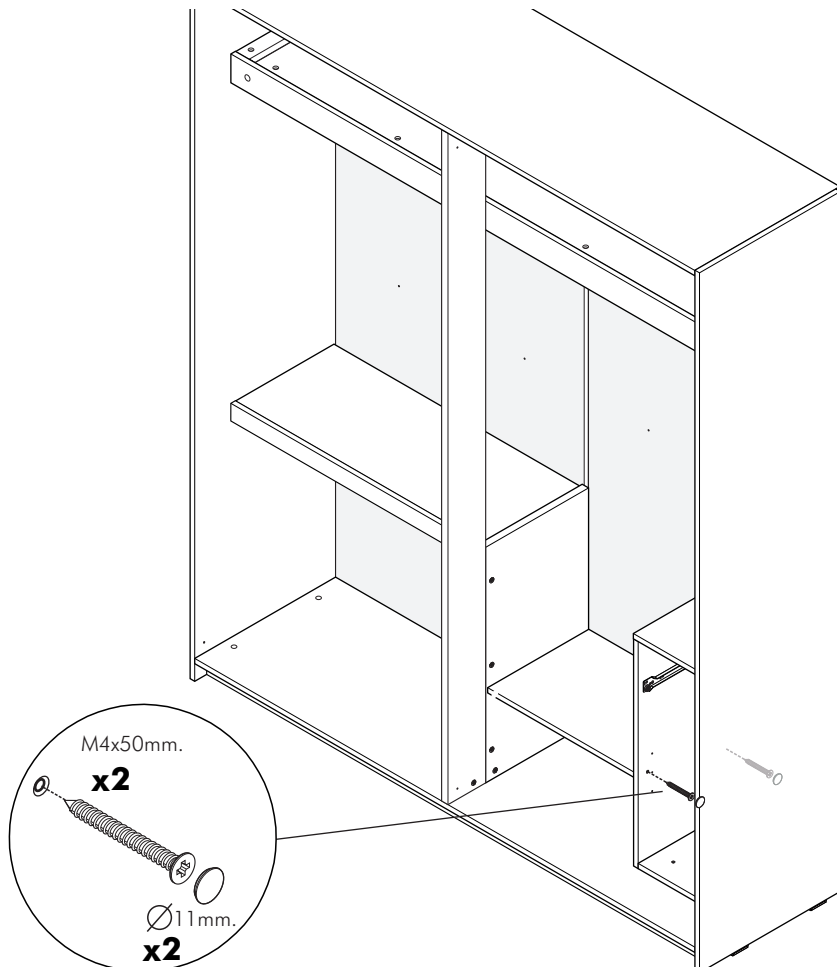
8.



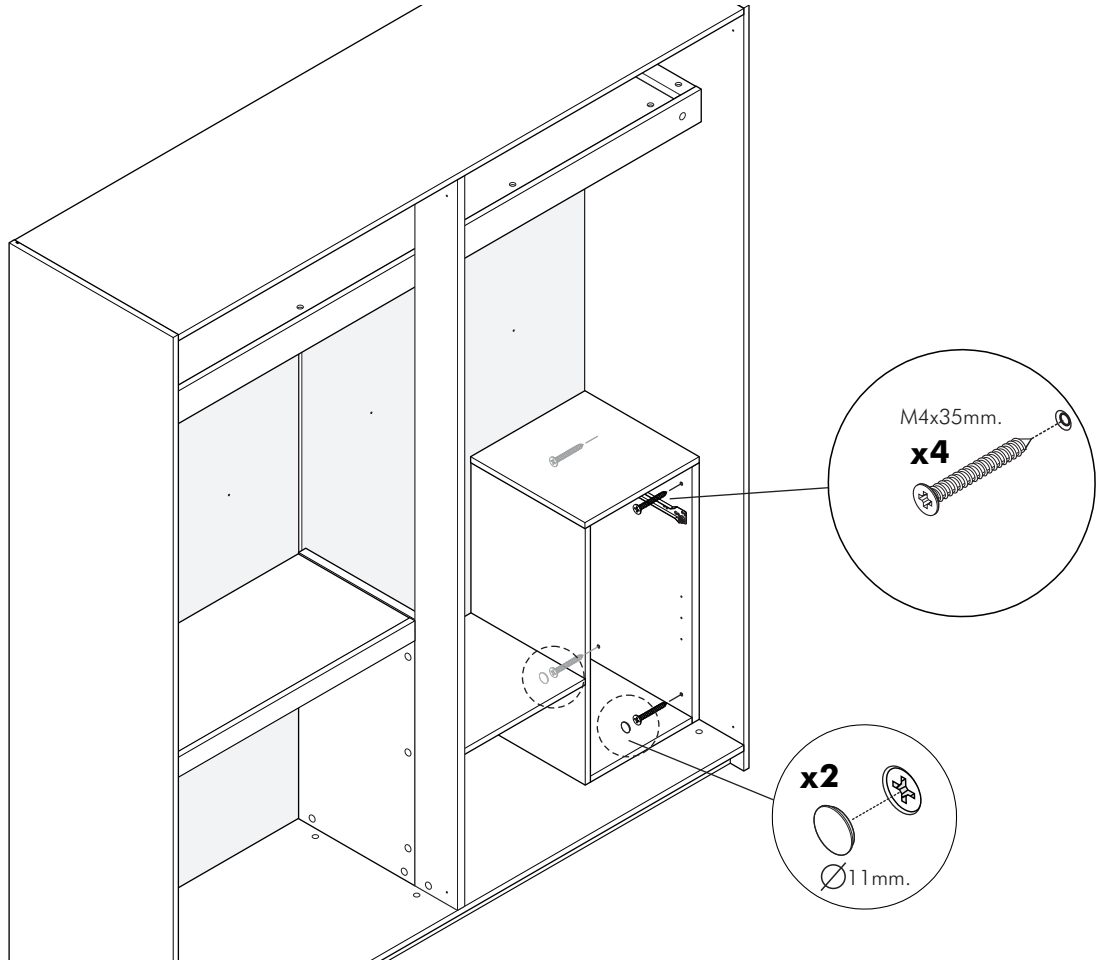
9.



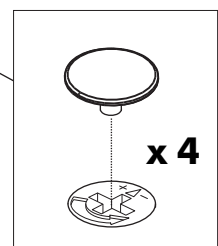
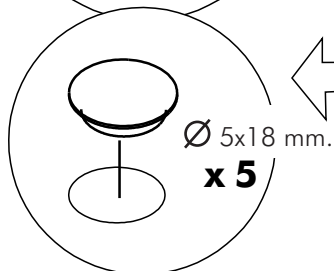
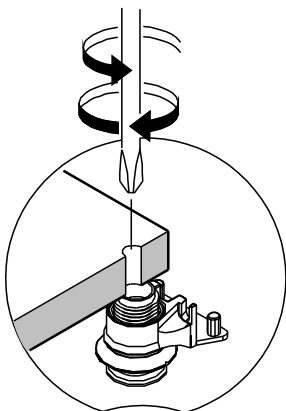
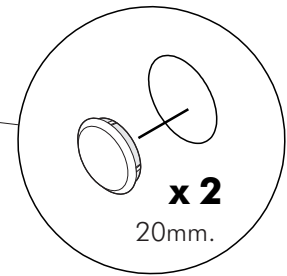
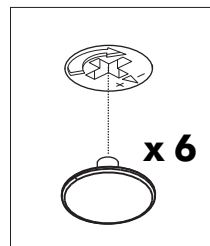
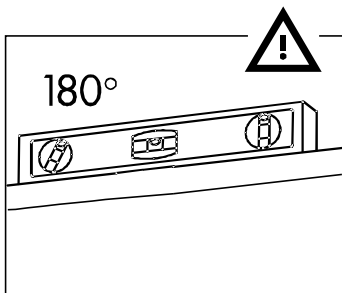
10.



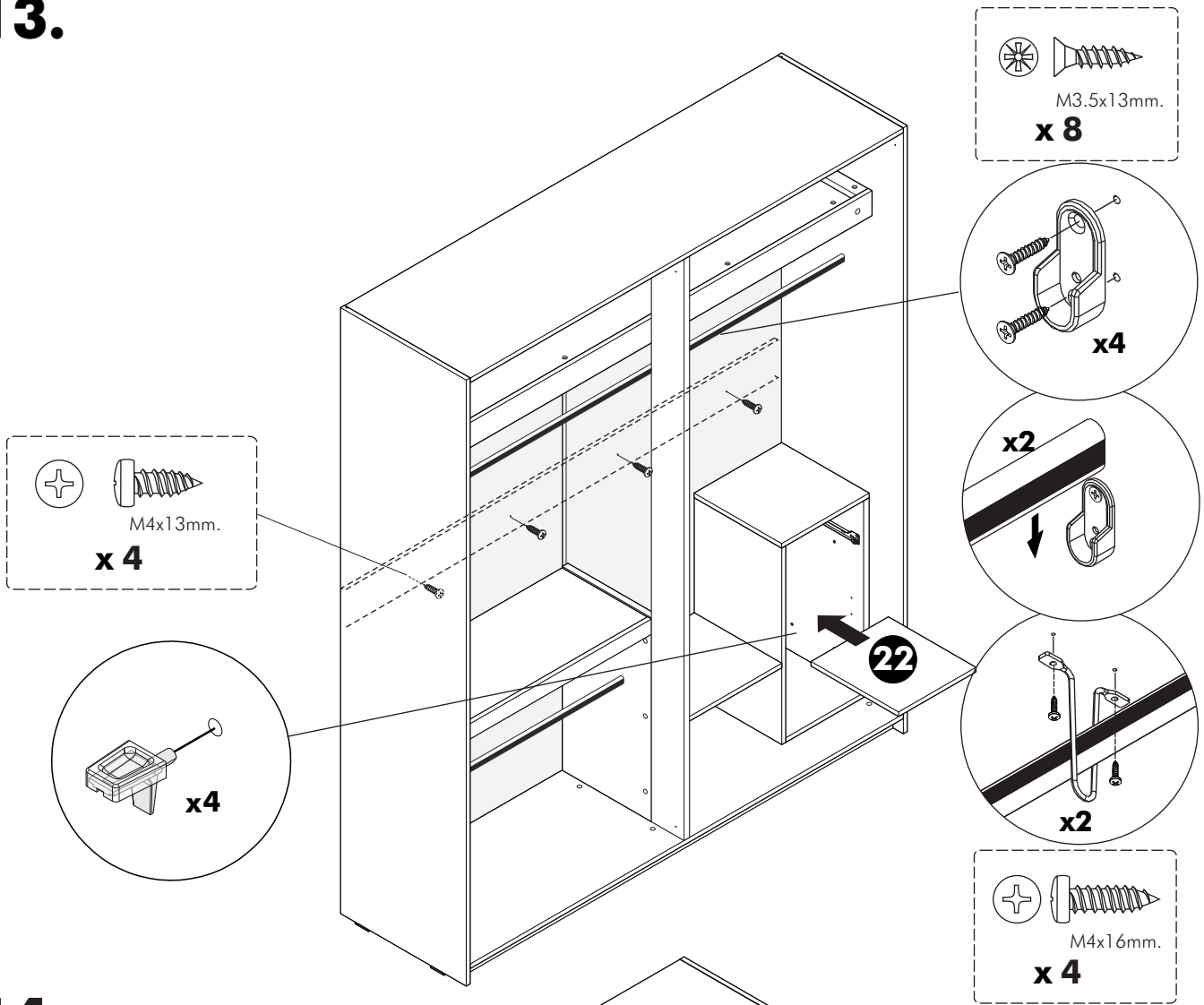
11.



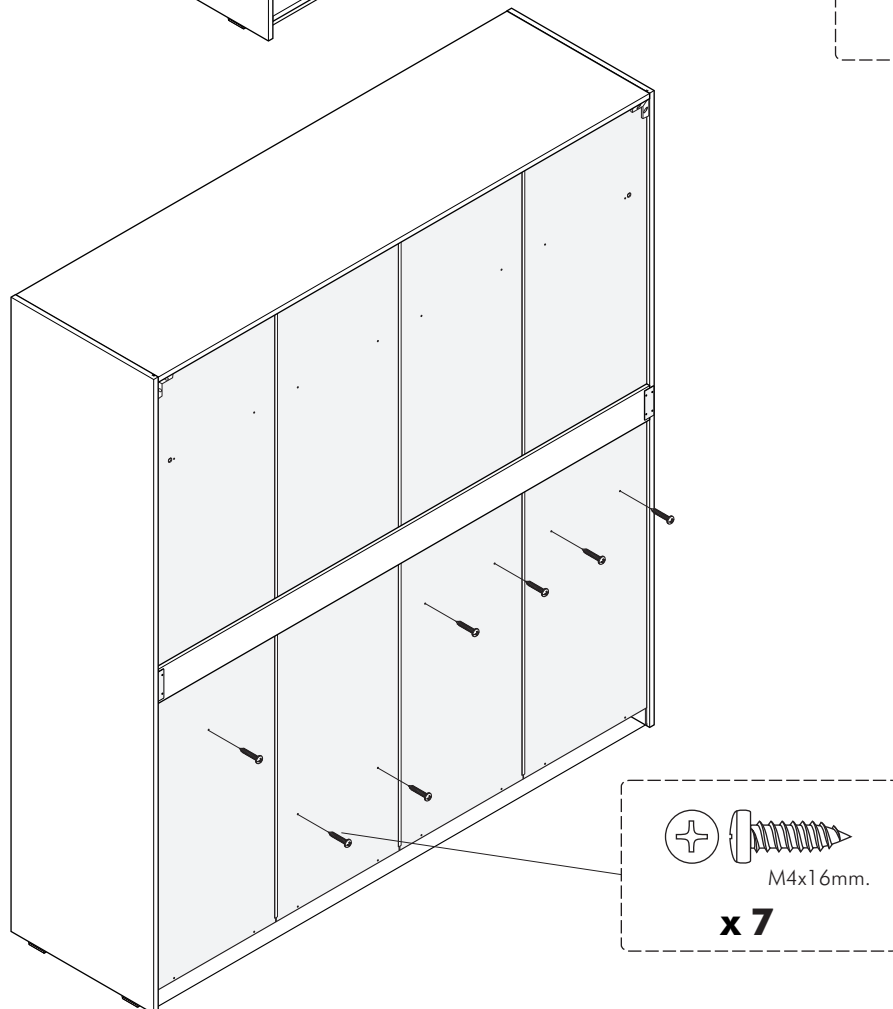
12.



13.



14.



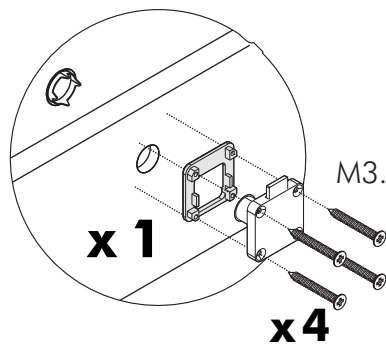
ASSEMBLY

-DRAWER SET

M4x40mm.



x 10

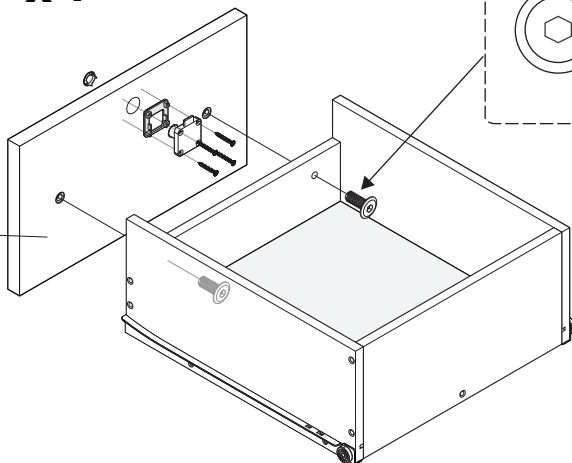


M3.5x20mm.

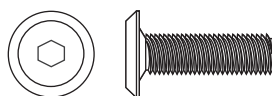
x 1

x 4

23



M6x23mm.



x 2

27

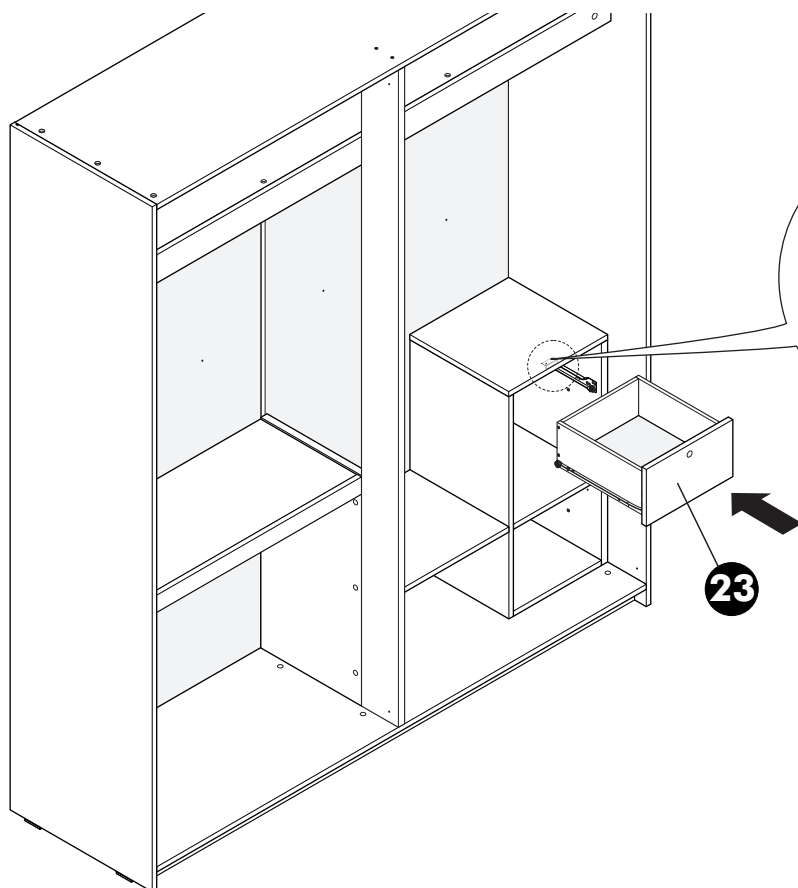
25

26

28

29

24



x 1

4x1/2"

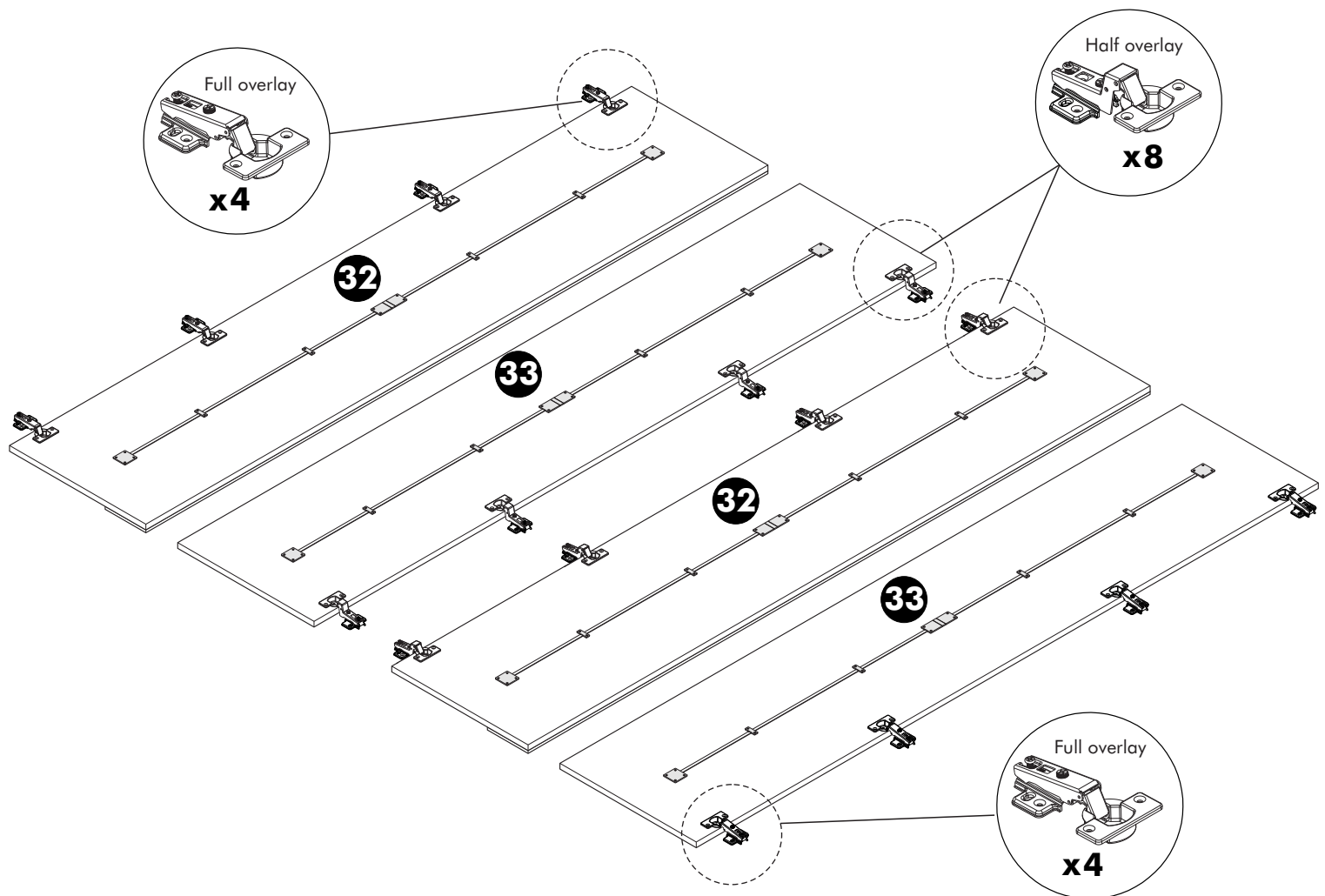
x 2

23

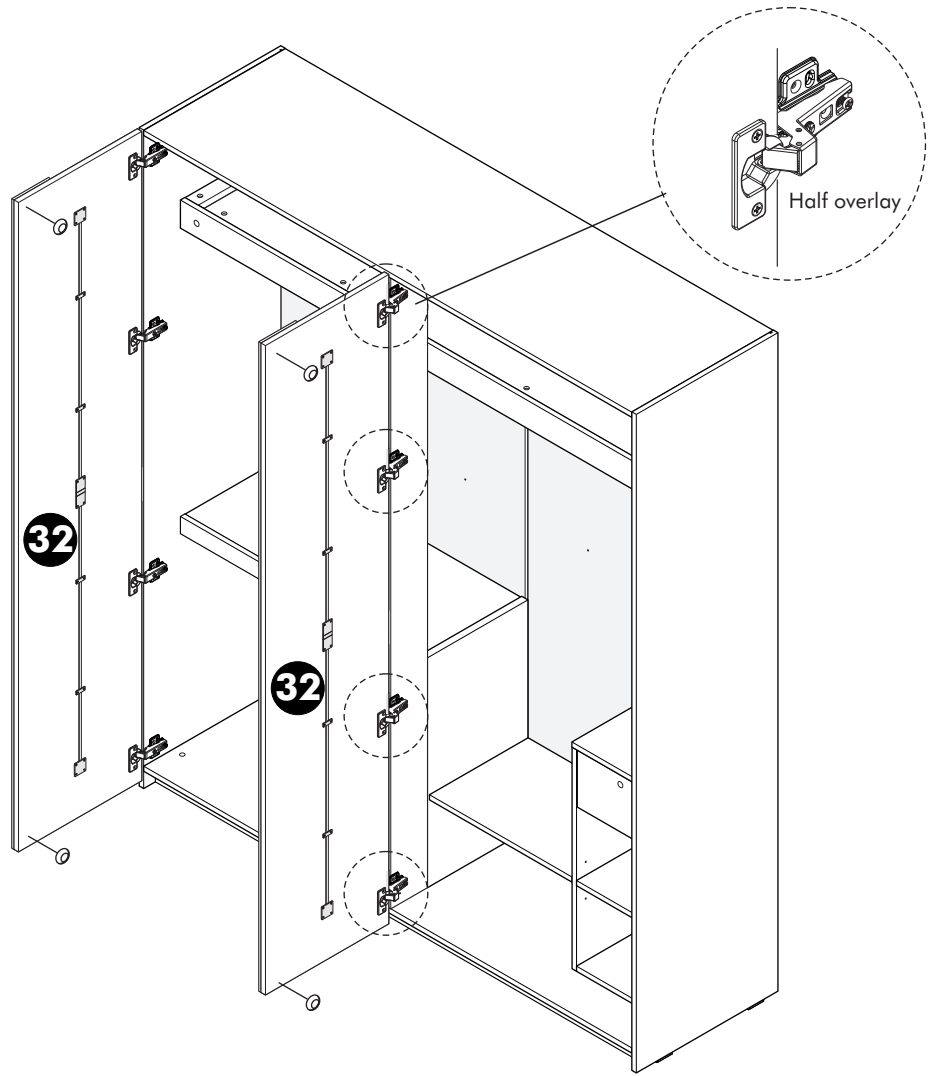
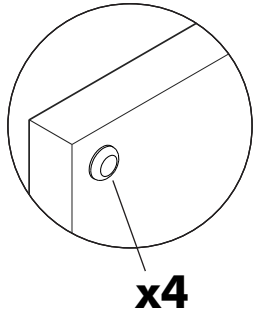
ASSEMBLY

-DOOR SET

1.



2.



3.

