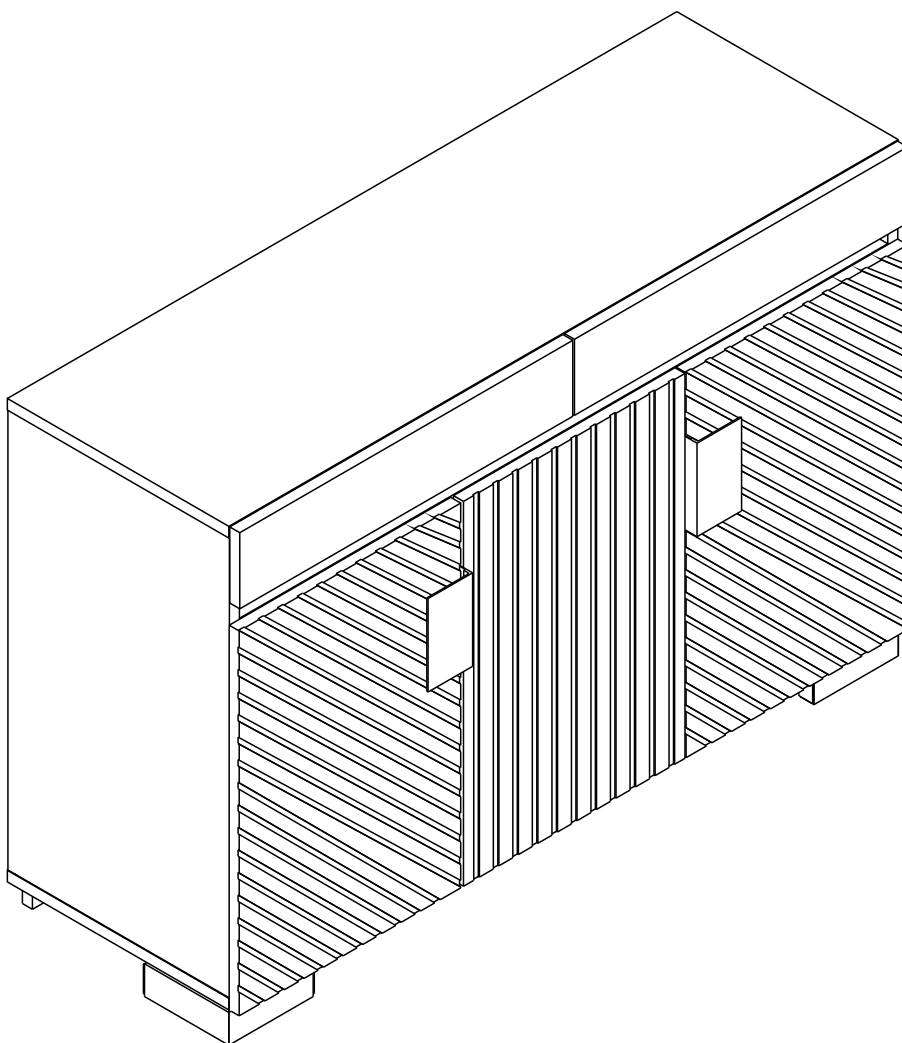
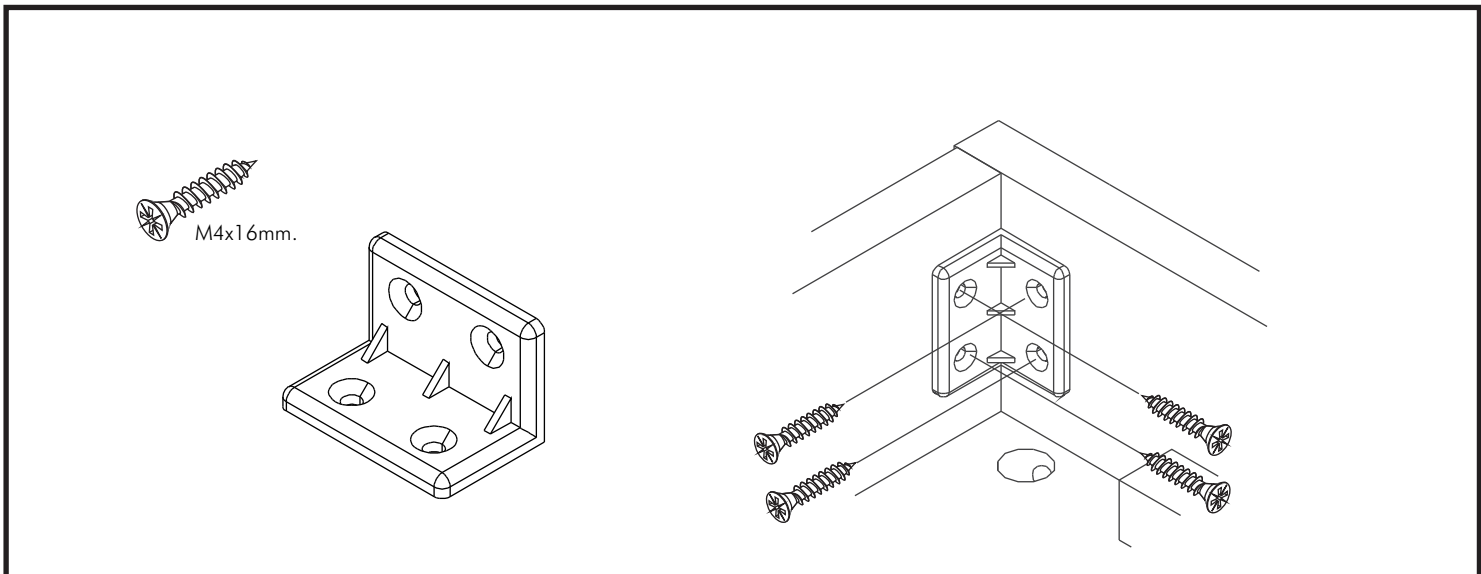
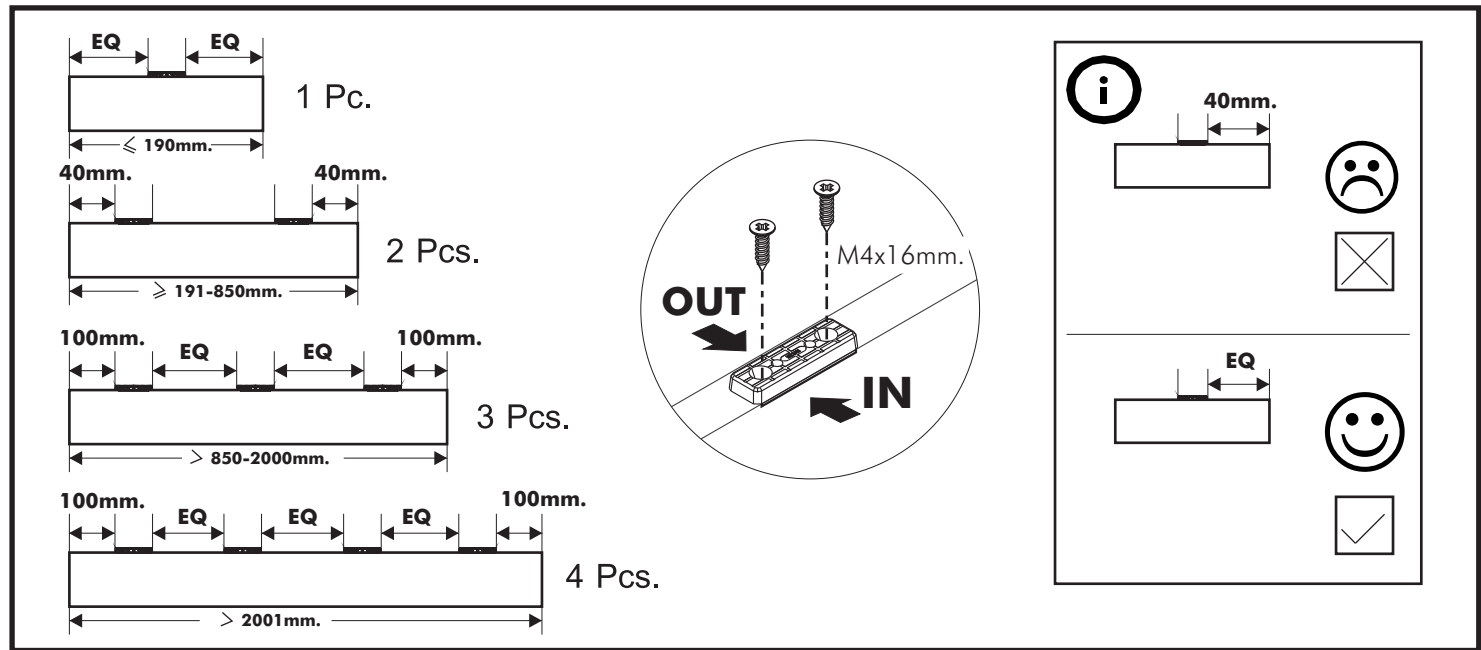
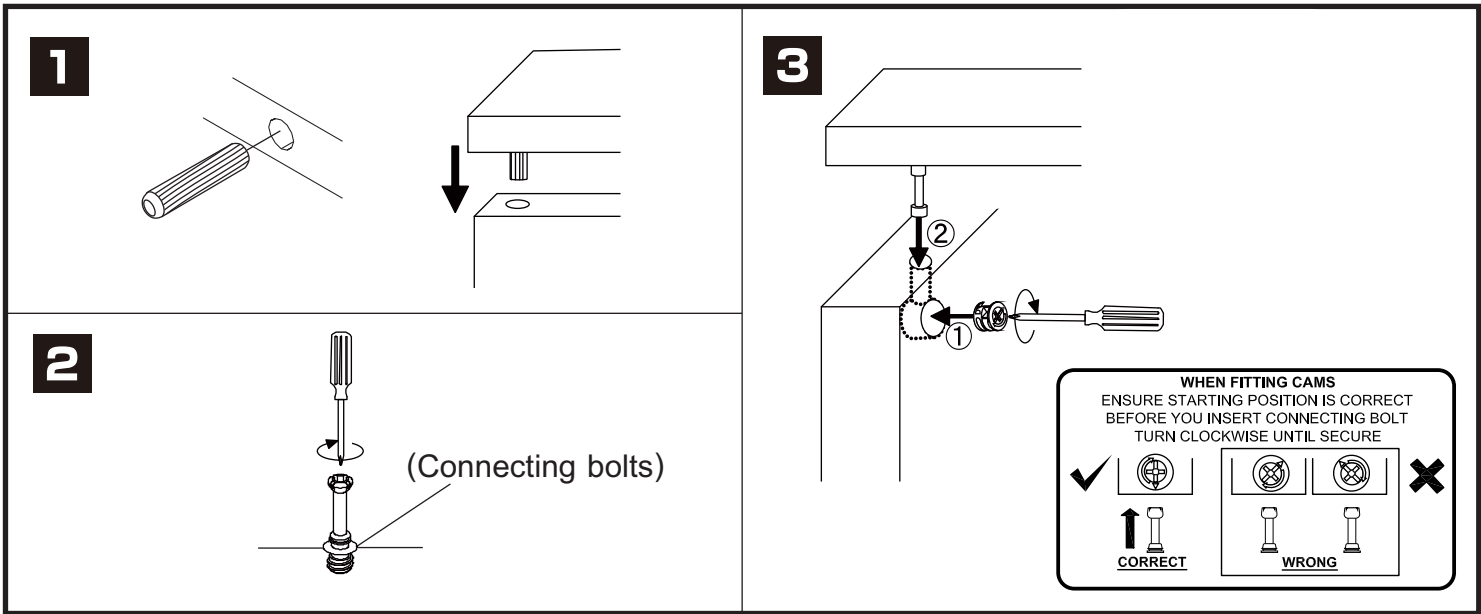


FENDER

Sideboard 120 cm.

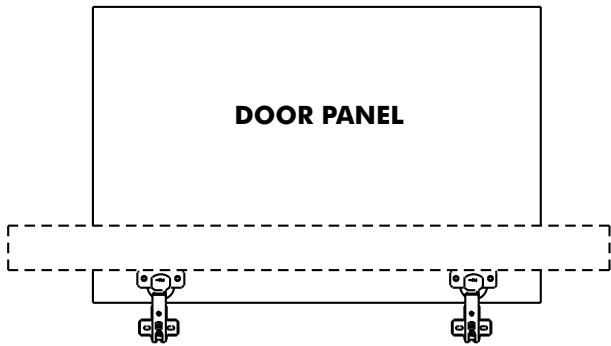


CONNECT SYSTEM



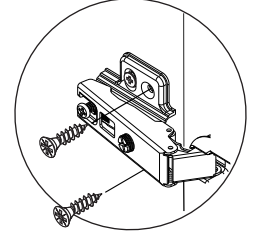
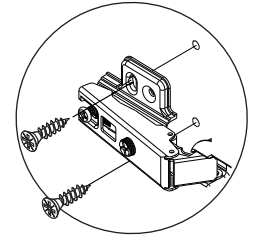
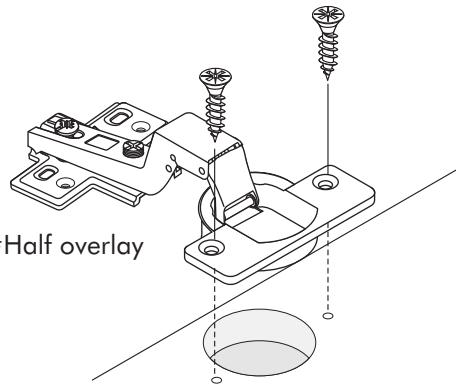


M4x16mm.

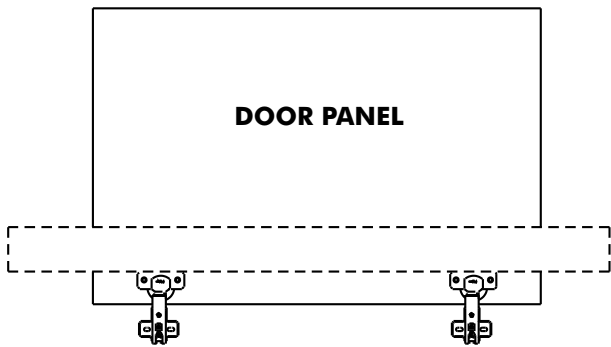


DOOR PANEL

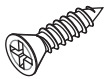
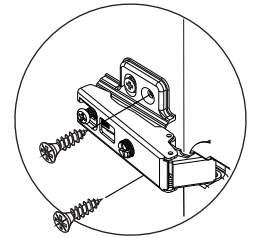
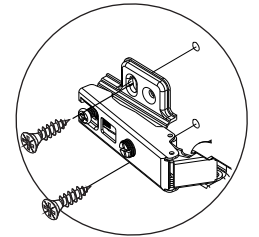
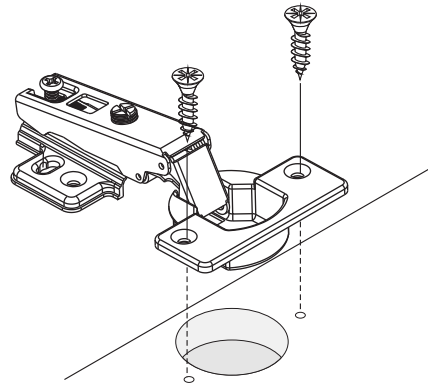
#Half overlay



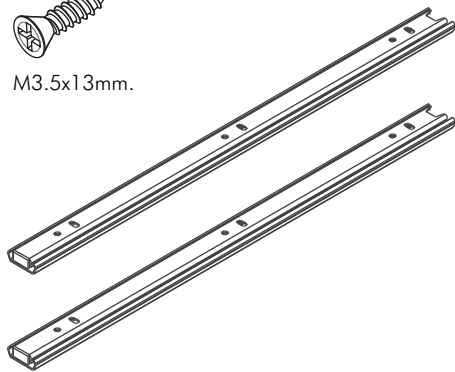
M4x16mm.



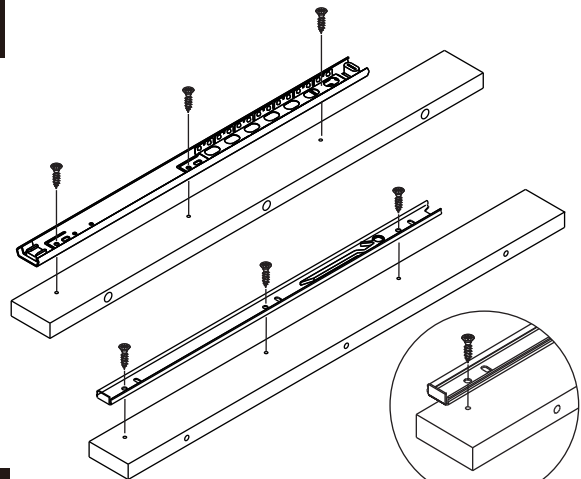
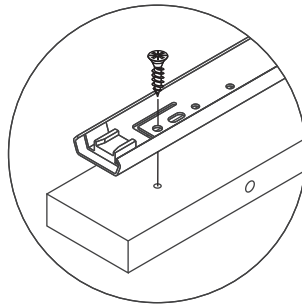
DOOR PANEL



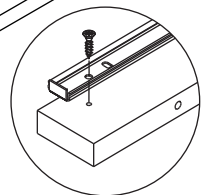
M3.5x13mm.

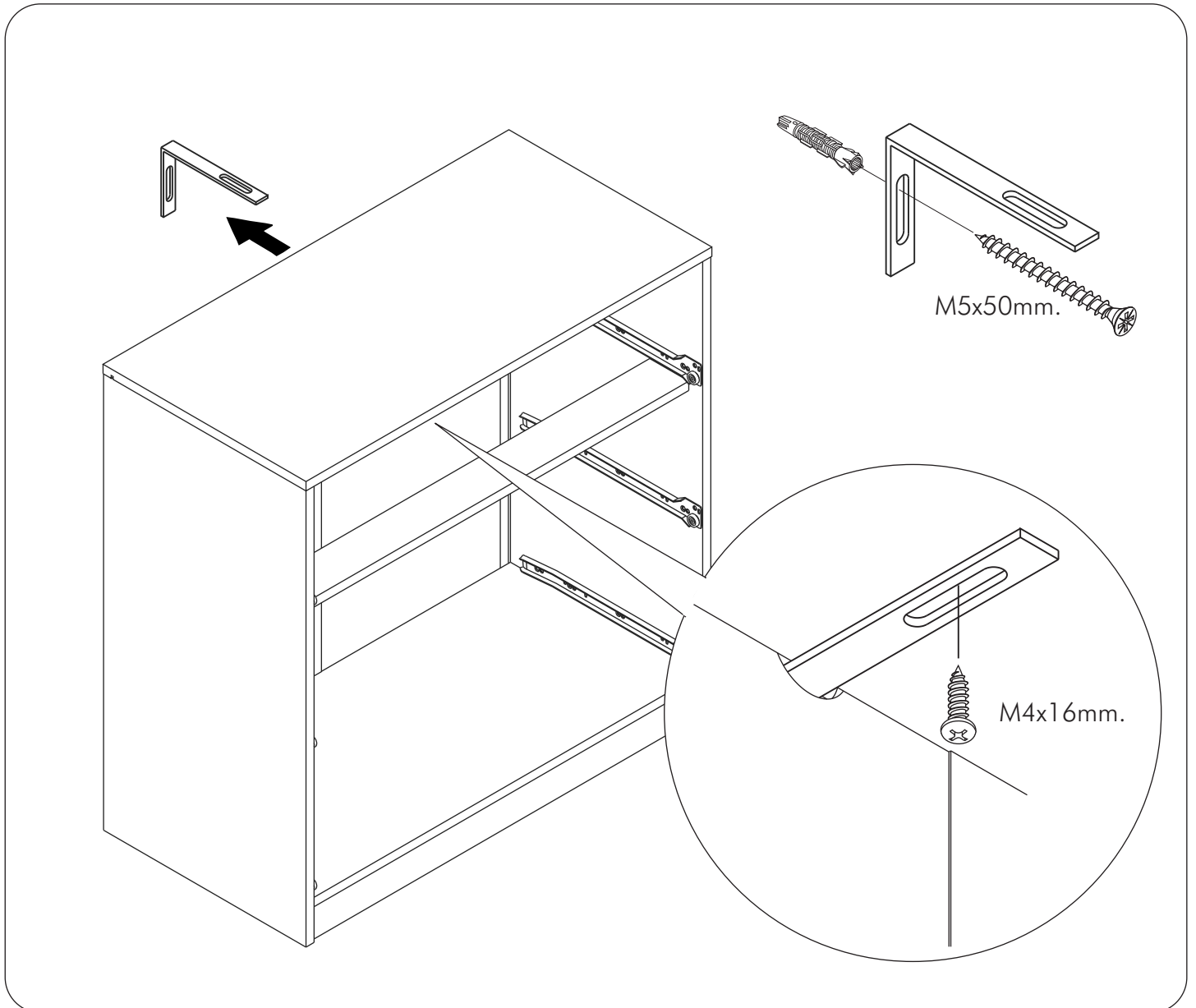
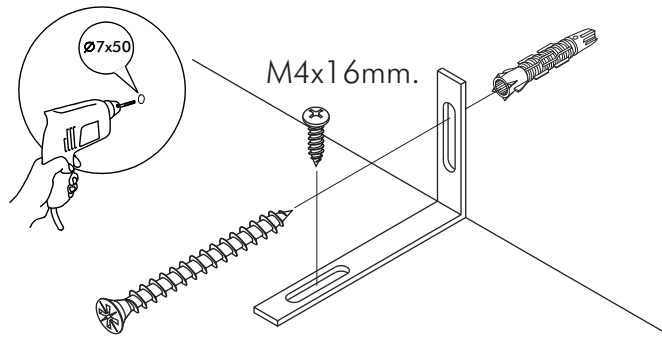
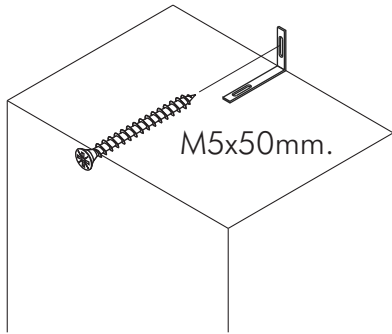
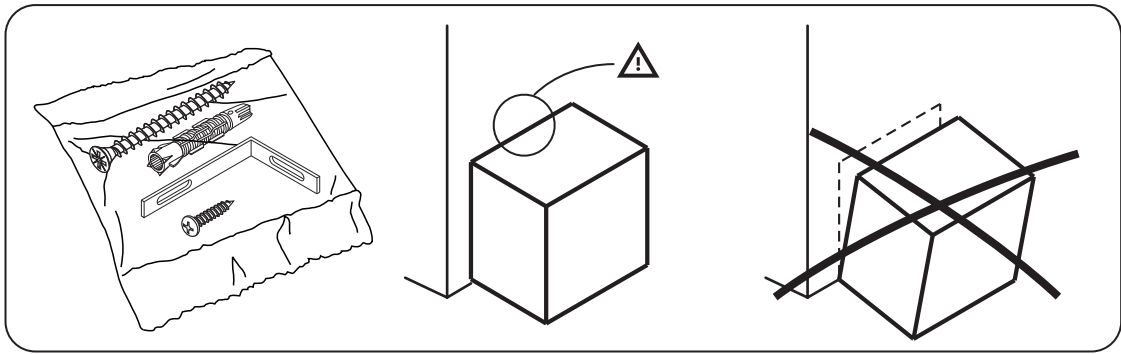


1



2



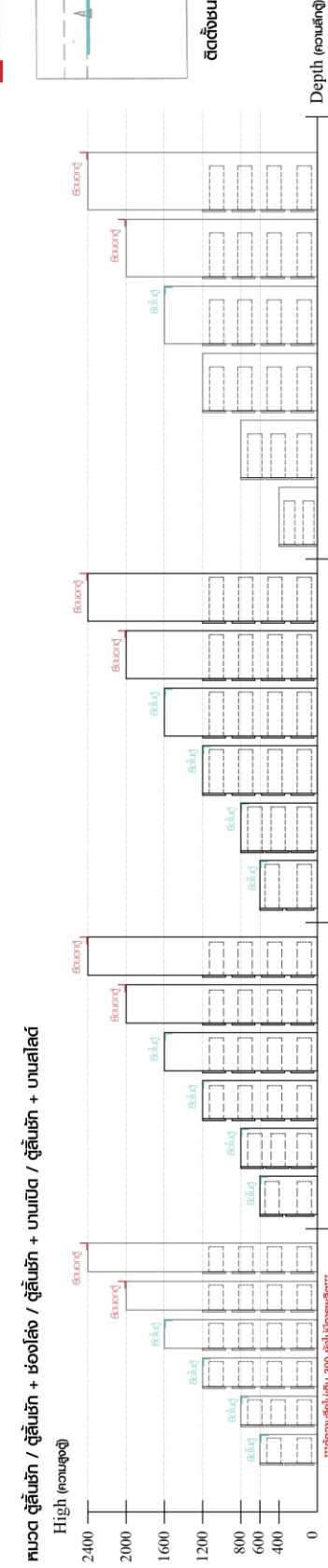


มาตรฐาน การระบุสินค้าที่ต้องยึด Fitting กันลื่น (Safety Fitting) ***หมายเหตุ สินค้าที่เป็นชุดก็ ให้ติดตั้ง Fitting กันลื่นทุกตัว***

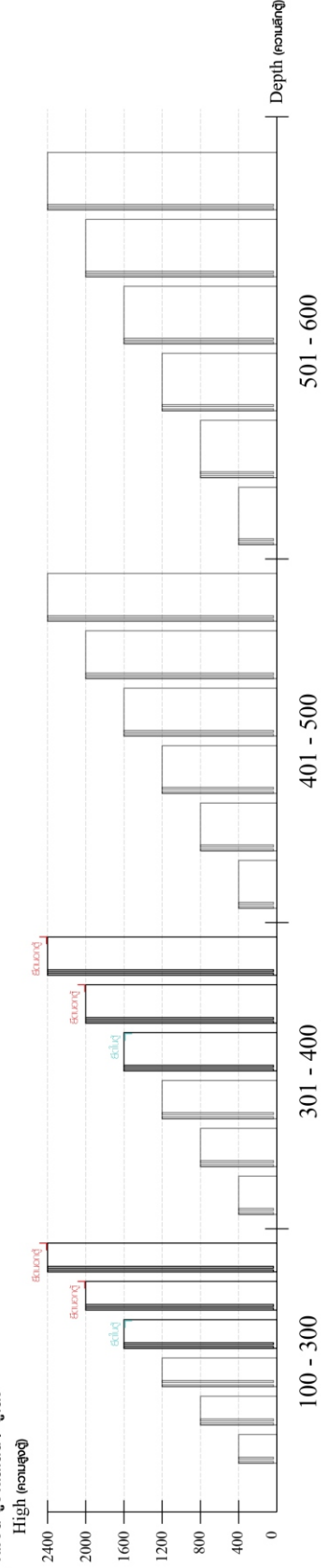
■ หมวด ตู้บานเปิด / ตู้บานปิด + ช่องใส่



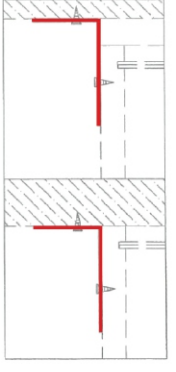
■ หมวด ตู้ลิ้นชัก / ตู้ลิ้นชัก + บานเปิด / ตู้ลิ้นชัก + บานสไลด์



■ หมวด ตู้บานสไลด์ / ตู้ใส่



■ ติดตั้งฉากกันลื่นกับตู้สูง (ตั้งได้ 2 ม.ขึ้นไป)



ติดตั้งบนพวง

ติดตั้งลอยหลบนิ้ว

■ ติดตั้งฉากกันลื่นกับตู้เตี้ย (น้อยกว่า 2 ม.)

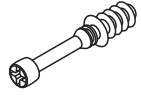


ติดตั้งบนพวง

ติดตั้งลอยหลบนิ้ว

HARDWARE

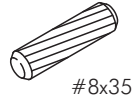
-BODY SET



x 2

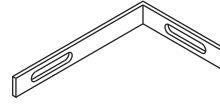


x 2

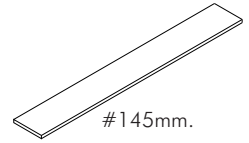


#8x35

x 14

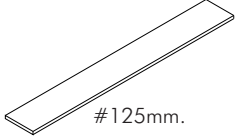


x 1



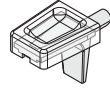
#145mm.

x2

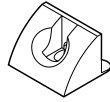


#125mm.

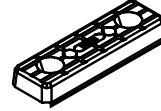
x 2



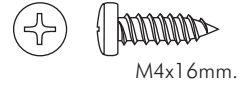
x 24



x 10

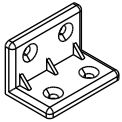


x 5

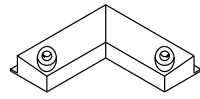


M4x16mm.

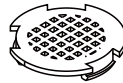
x 9



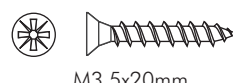
x 9



x 4



x 2



M3.5x20mm.

x 18



M4x16mm.

x 46



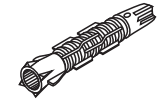
M4x50mm.

x 16

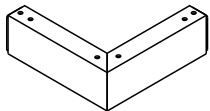


M5x50mm.

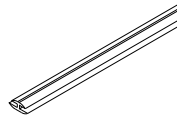
x 1



x 1



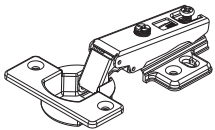
x2



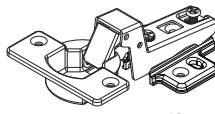
x2

HARDWARE

-DOOR SET

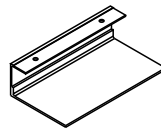


x 4



x 2

#Half overlay



x2



M4x16mm.

x36



#6x3/8"

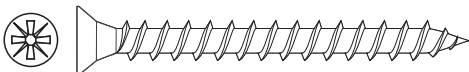
x4



x 6

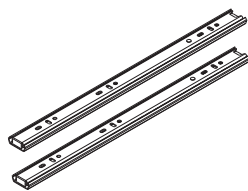
HARDWARE

-DRAWER SET

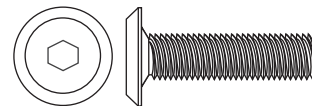


M4x40mm.

x20



x 2



M6x23mm.

x 4



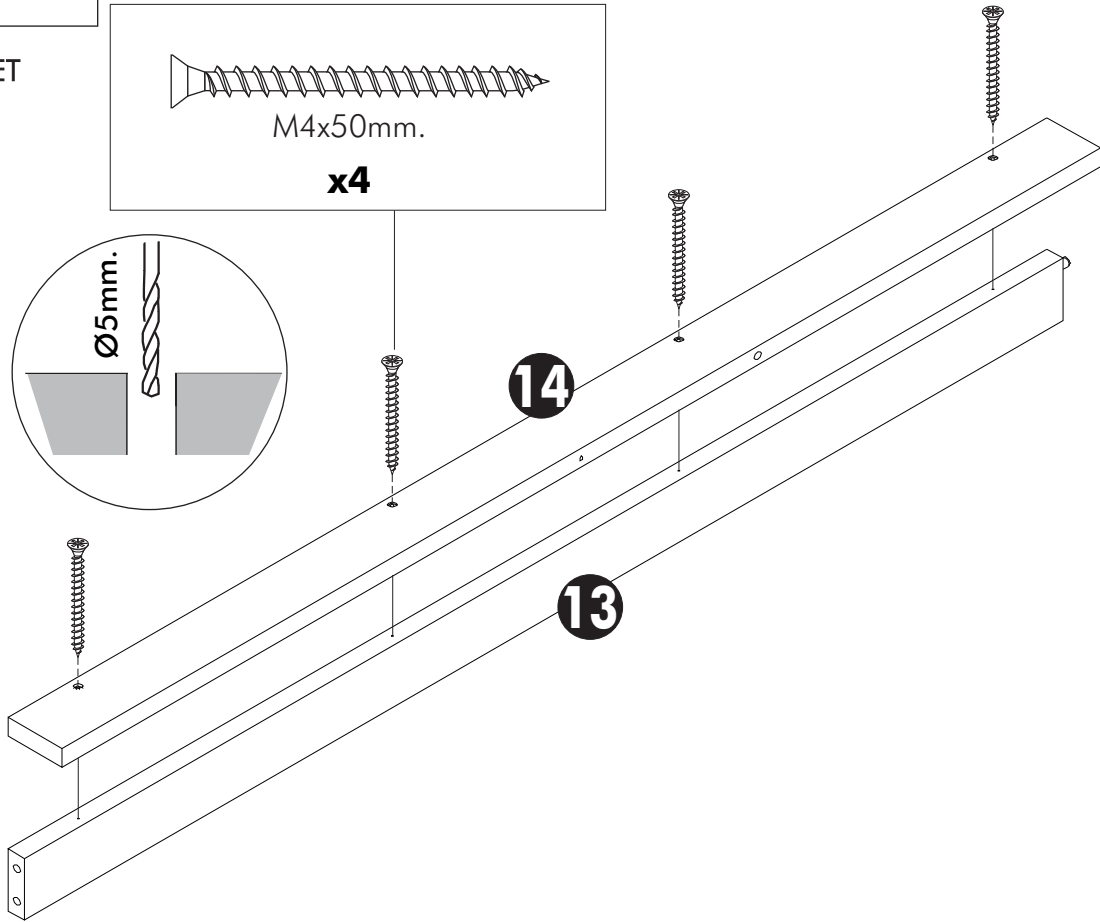
M3.5x13mm.

x24

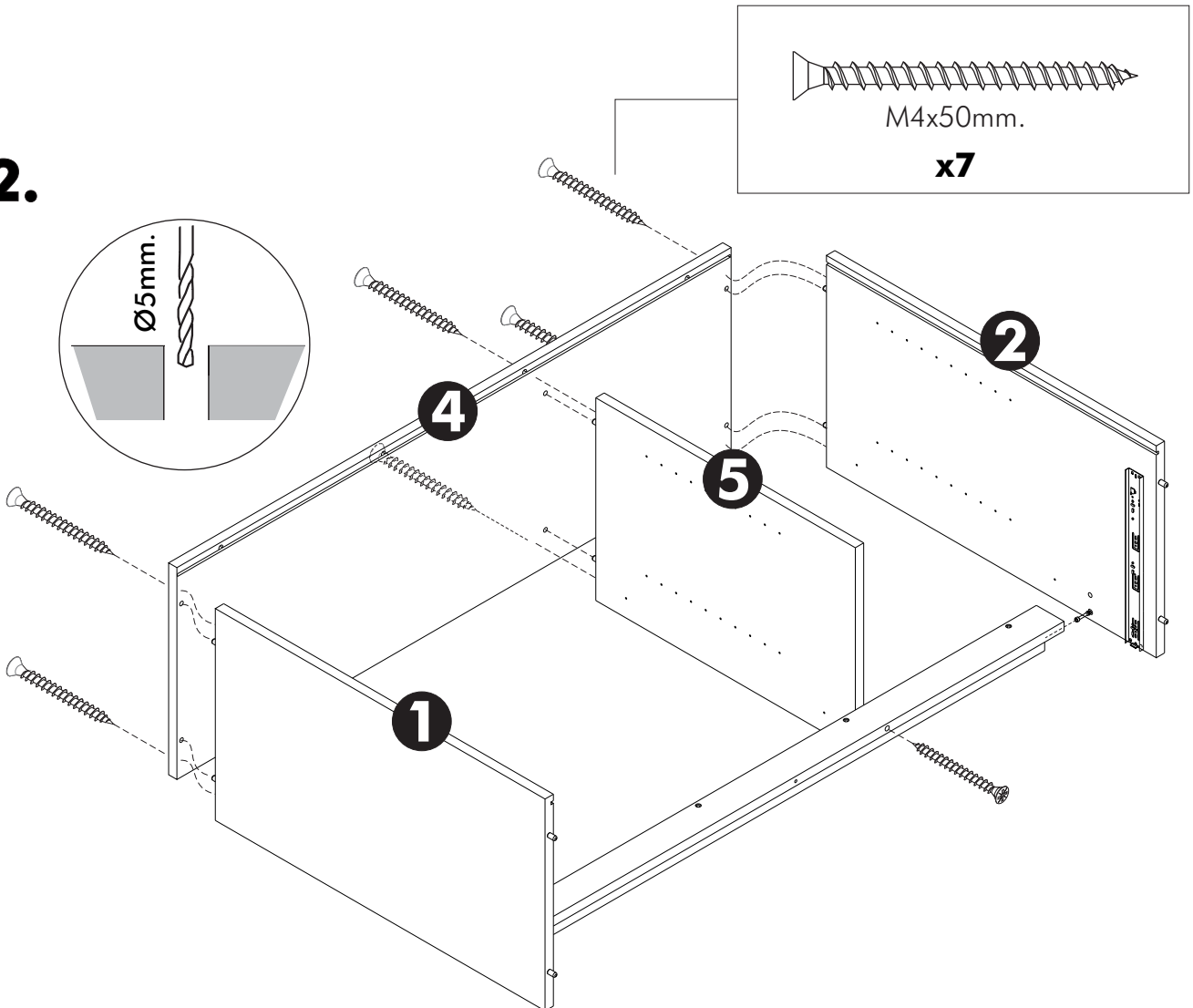
ASSEMBLY

-BODY SET

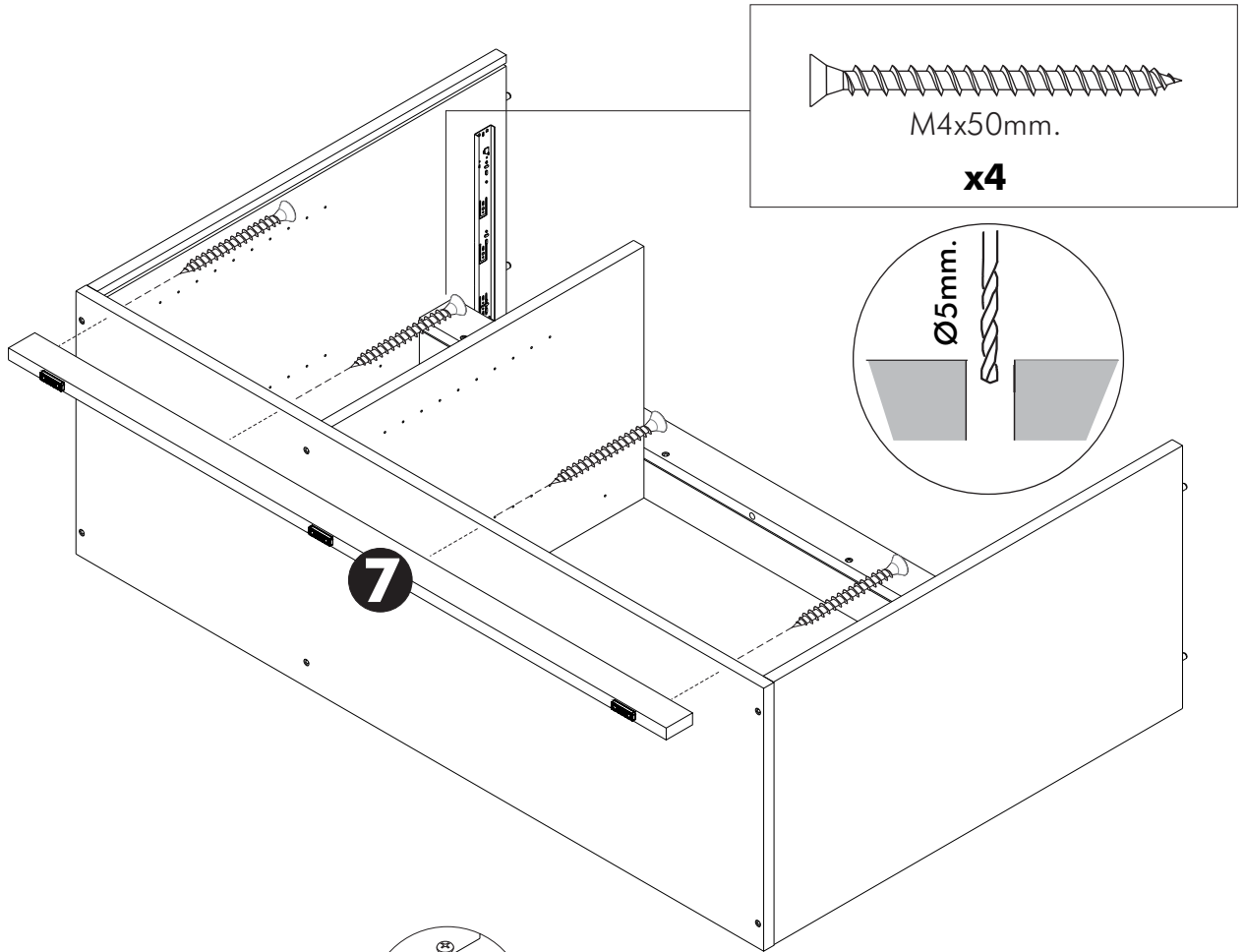
1.



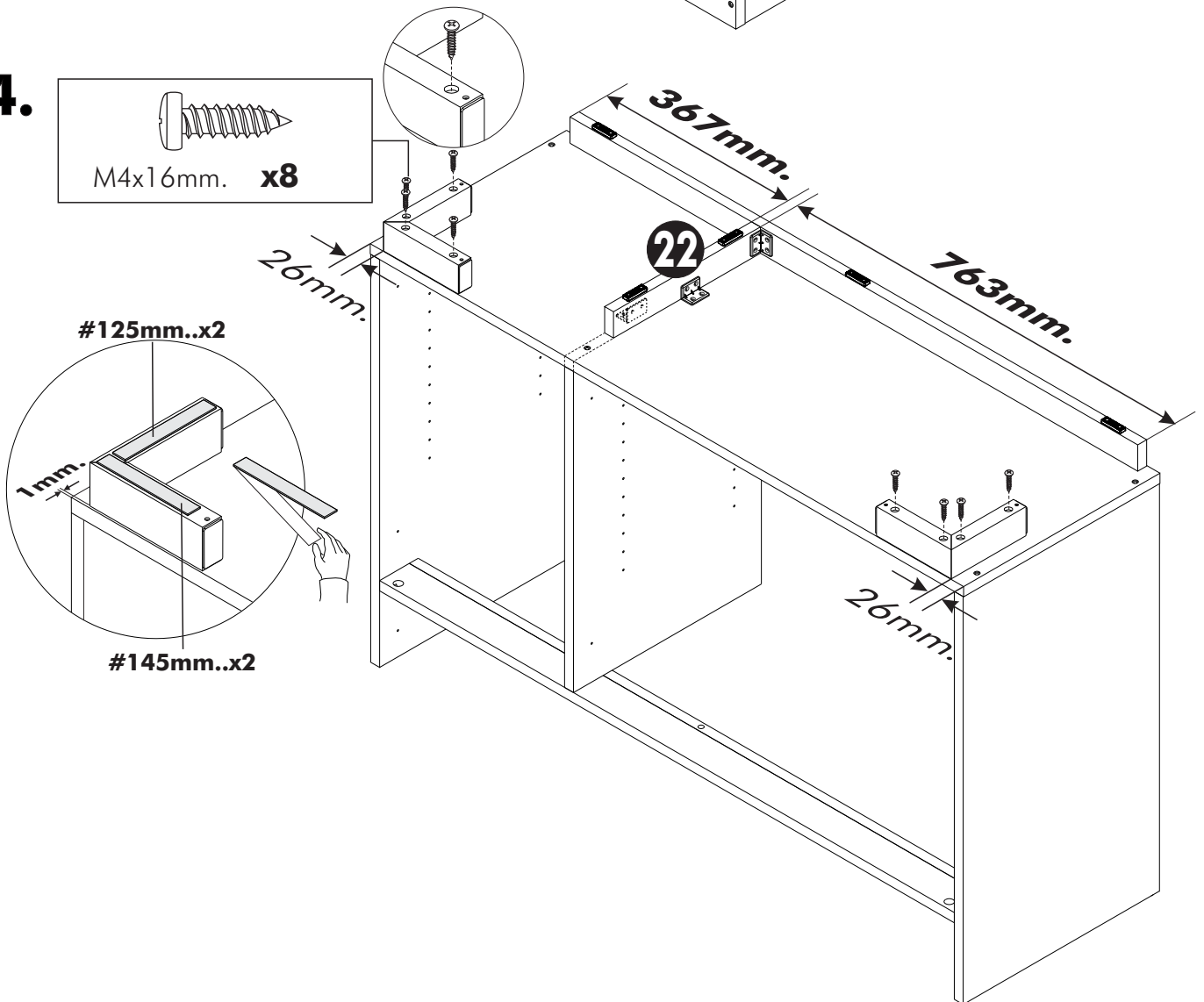
2.



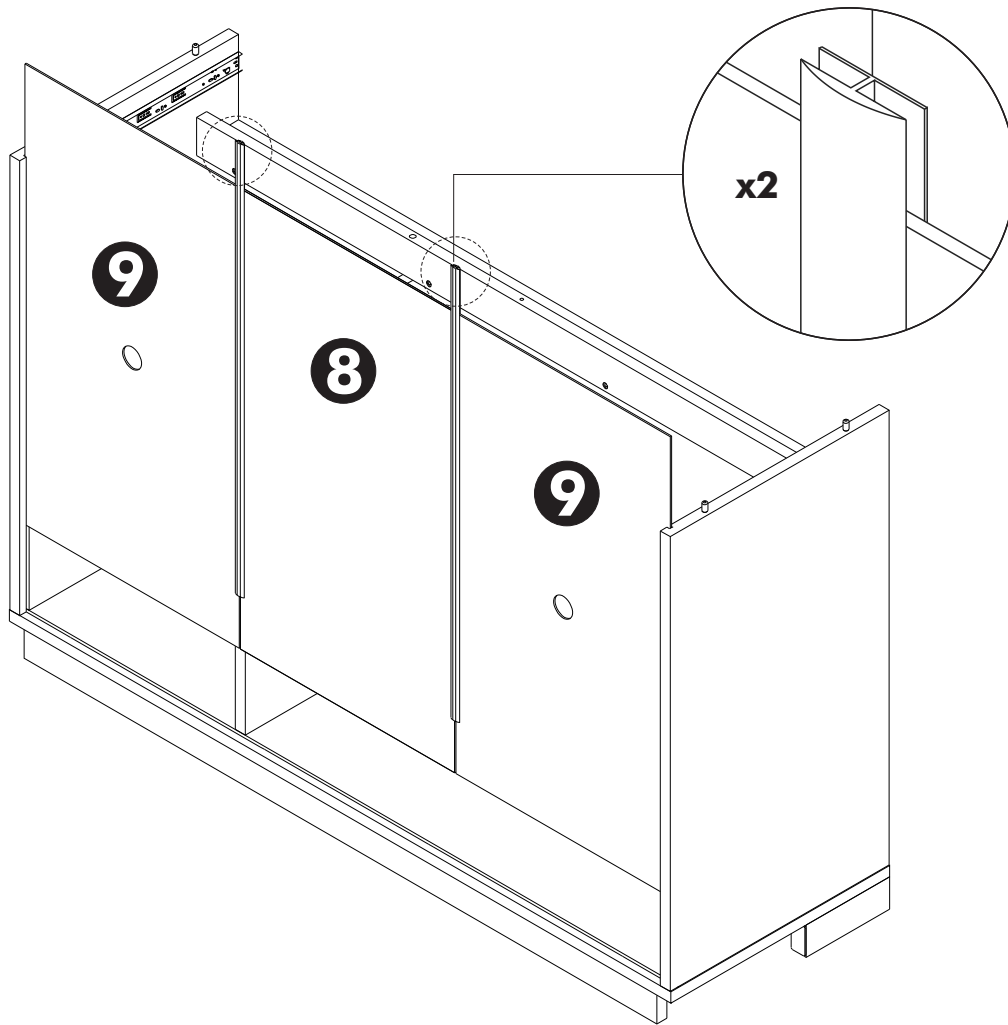
3.



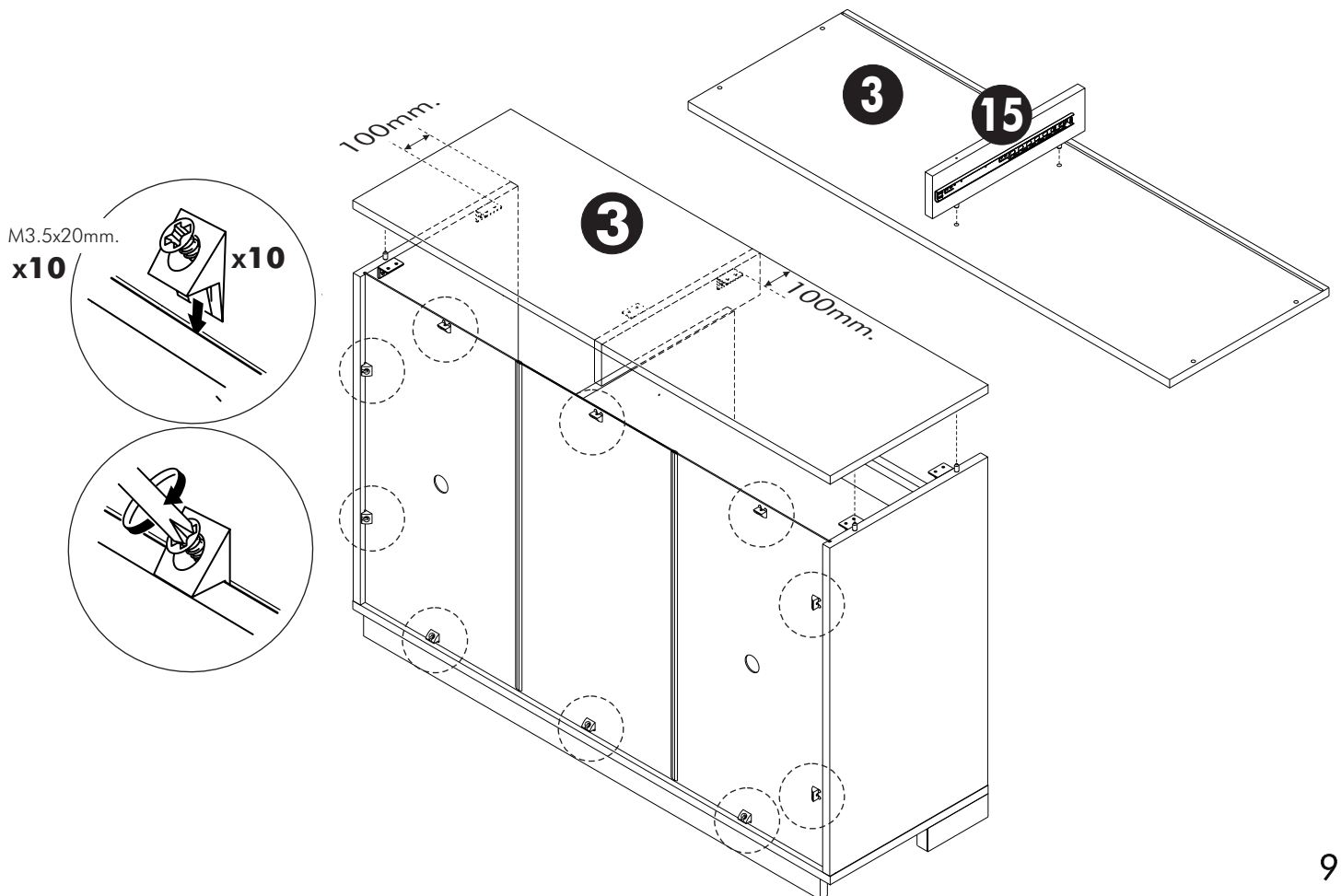
4.



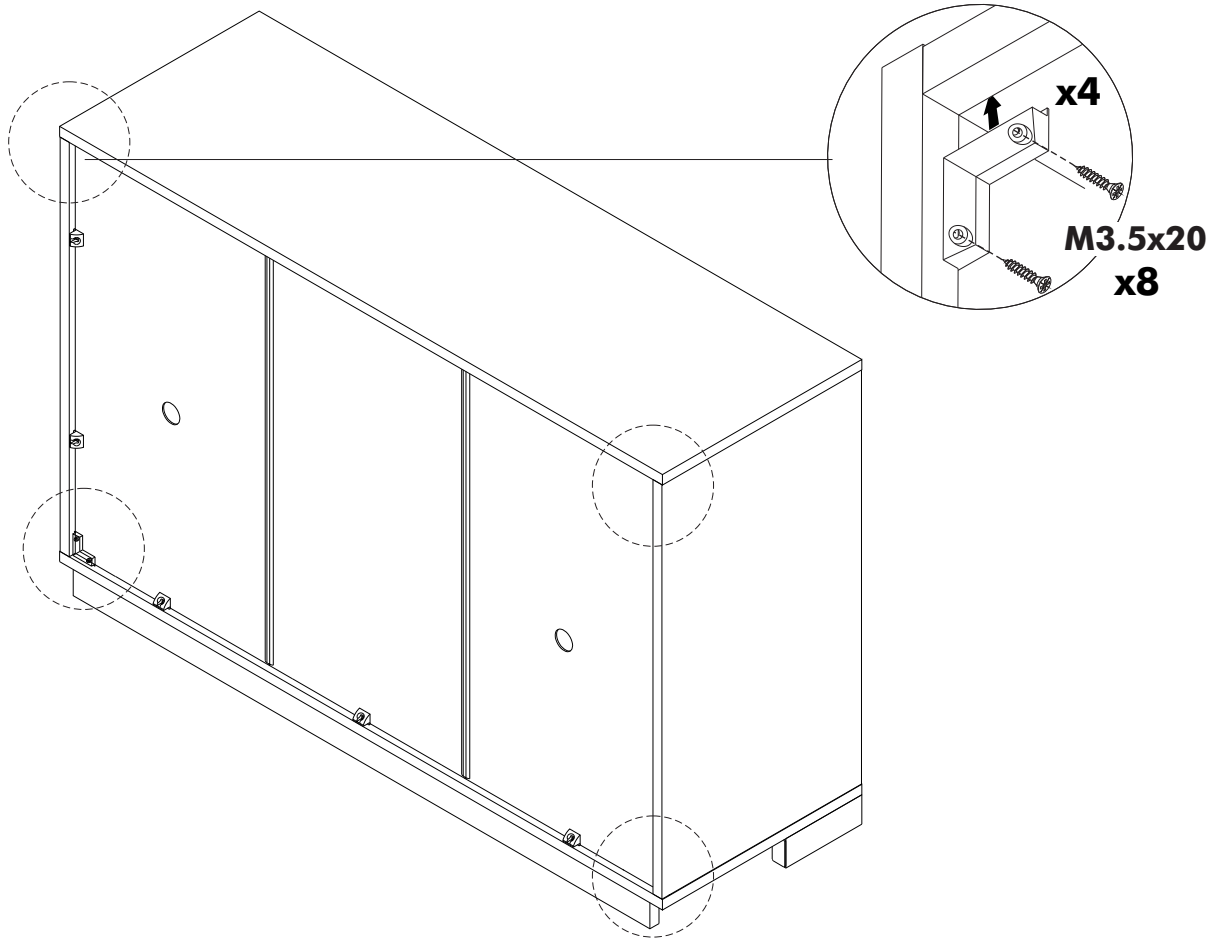
5.



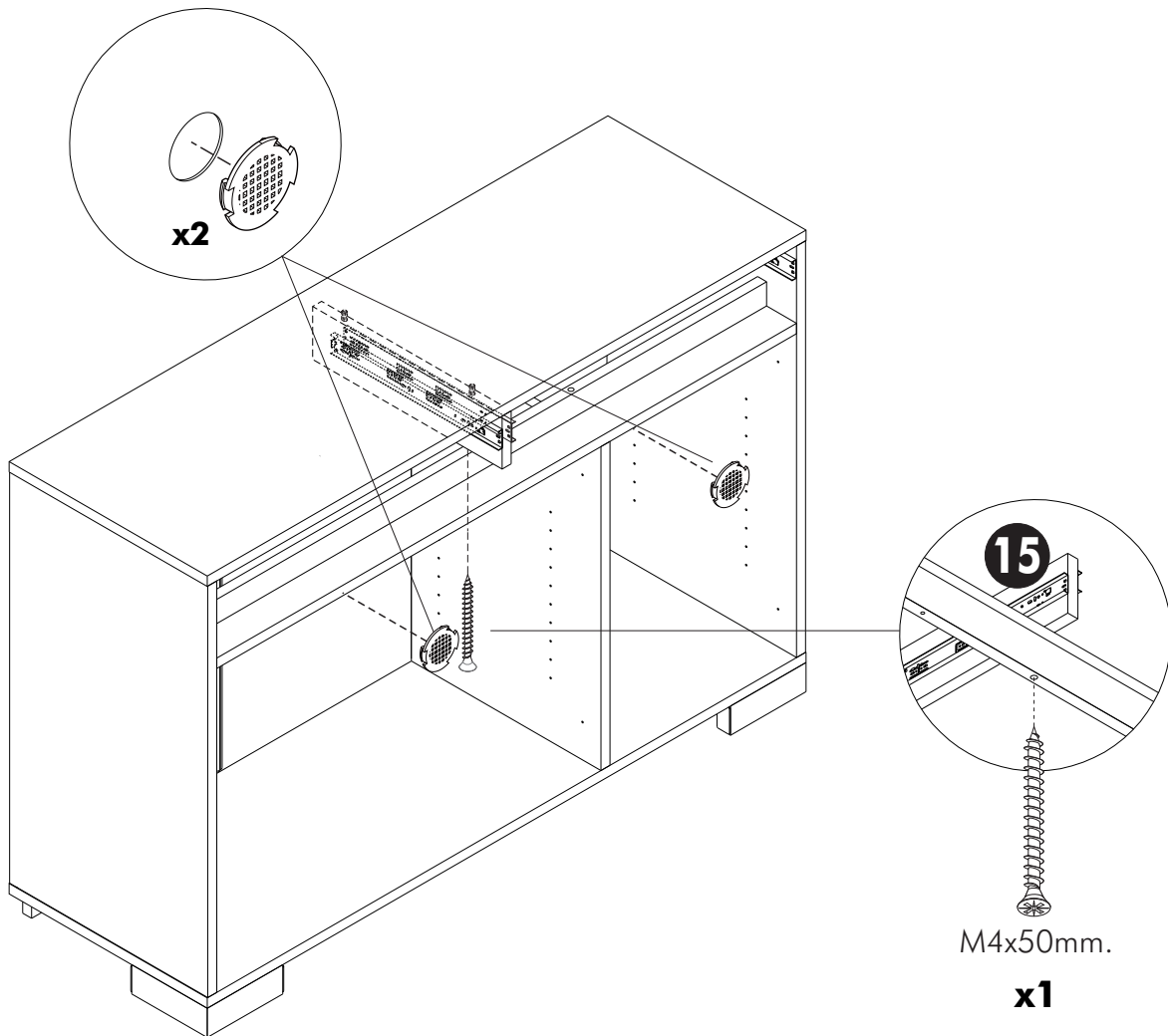
6.



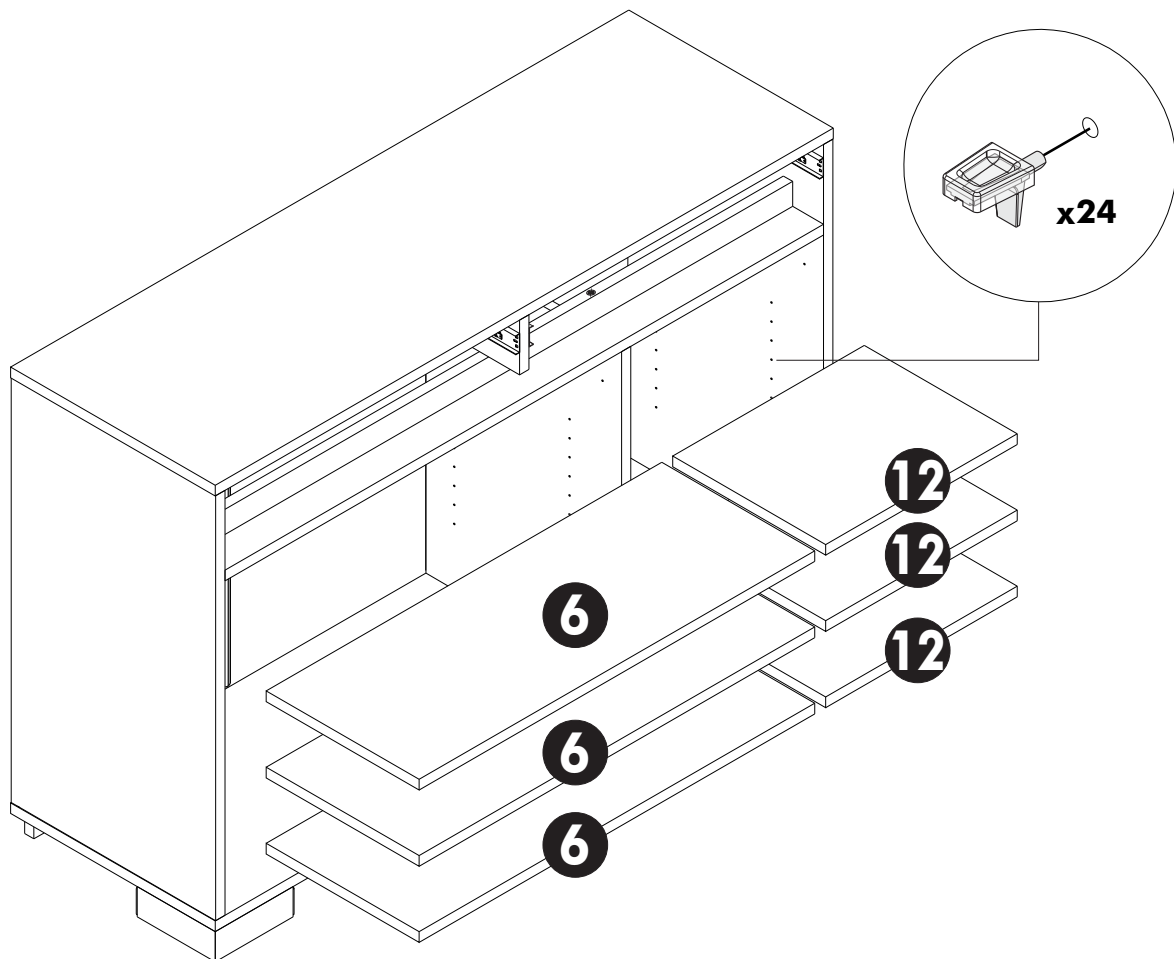
7.



8.

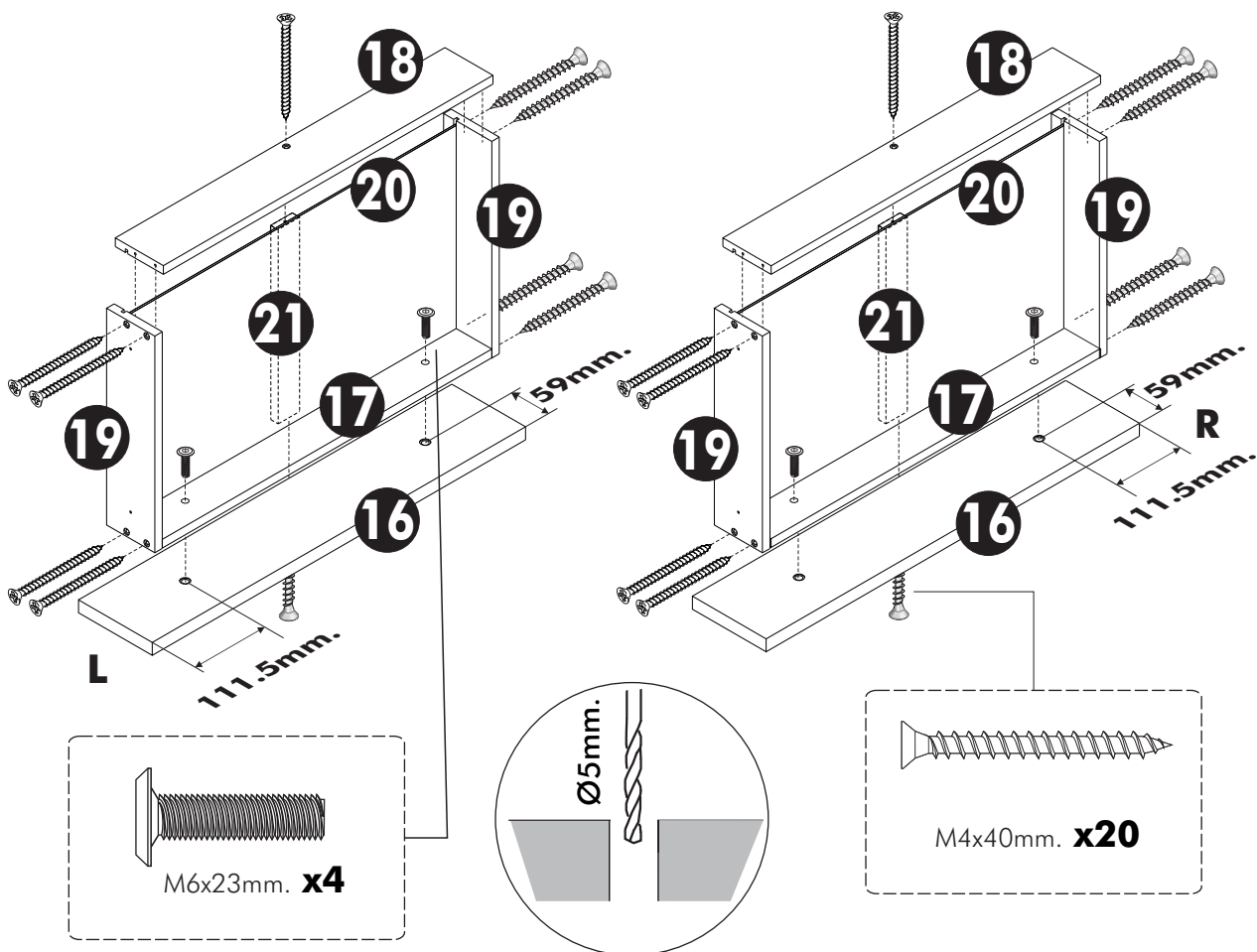


9.



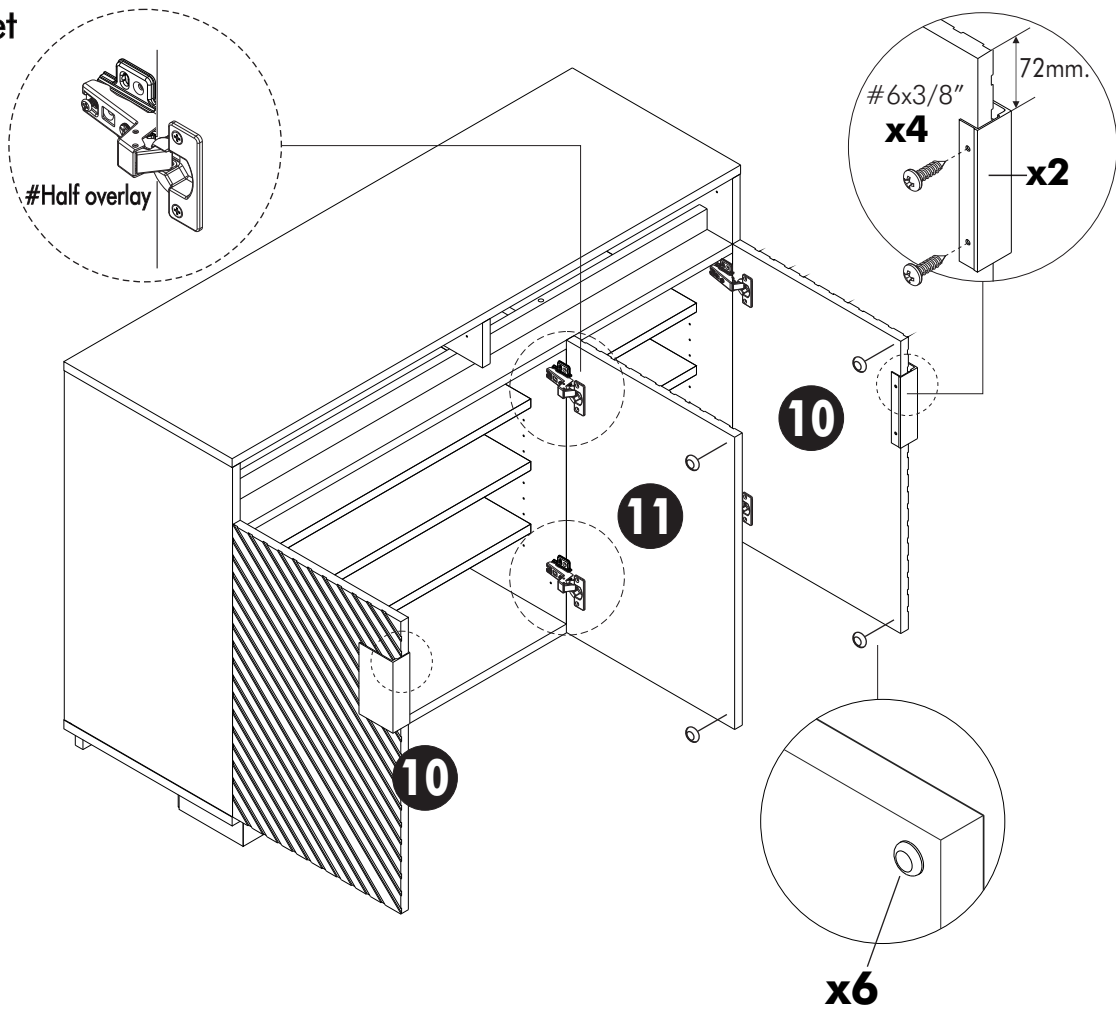
1.

-Drawer set



1.

-Doors set



2.

