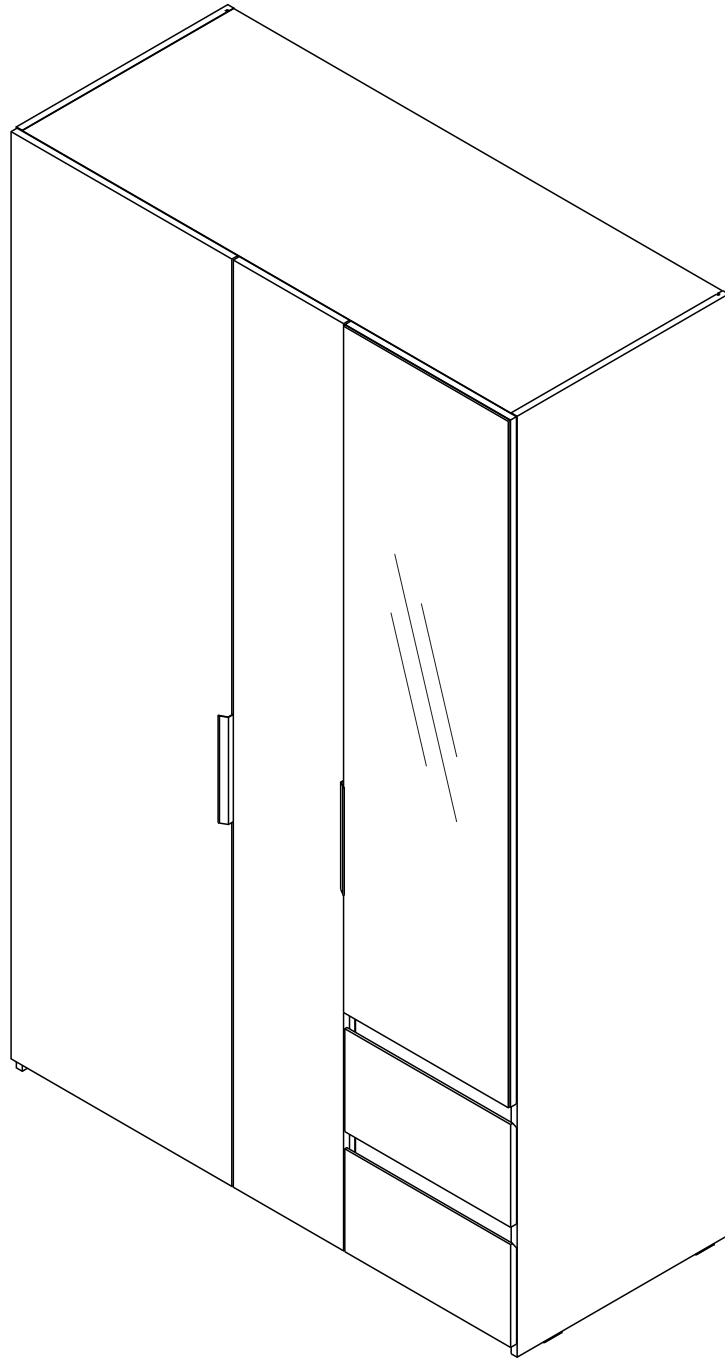


MAXI

Wardrobe 3 DR.



CONNECT SYSTEM

1

3

2

(Connecting bolts)

WHEN FITTING CAMS
 ENSURE STARTING POSITION IS CORRECT
 BEFORE YOU INSERT CONNECTING BOLT
 TURN CLOCKWISE UNTIL SECURE

| | | | | | | | | | | | |
|---|----------------|--|--------------|--|--|--|--|--|--|--|--|
| ✓ | | | | | | | | | | | |
| | ↑ | | | | | | | | | | |
| | CORRECT | | WRONG | | | | | | | | |

M4x16mm.

OUT **IN**

i

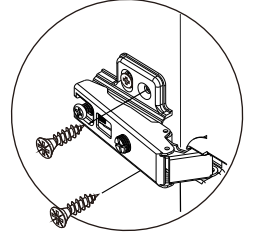
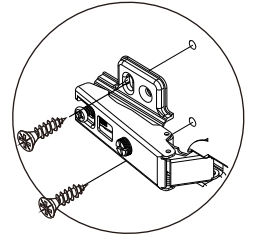
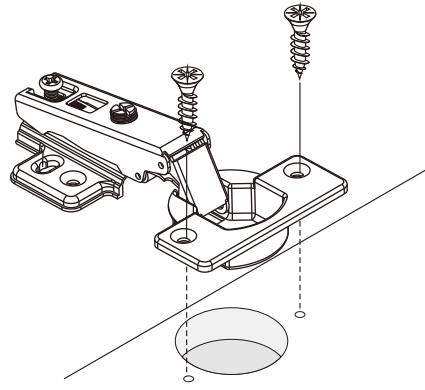
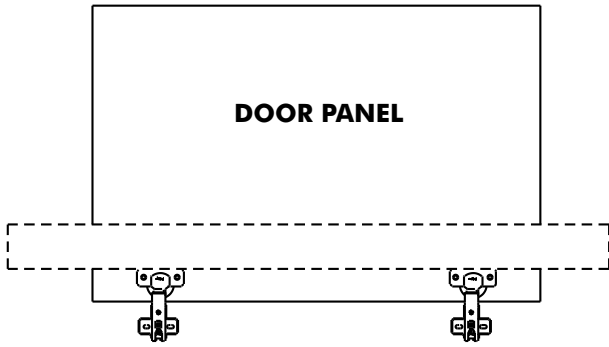
40mm.

EQ

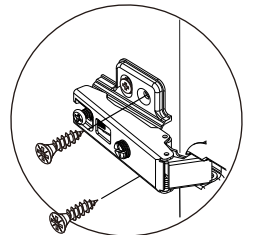
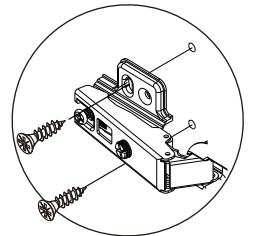
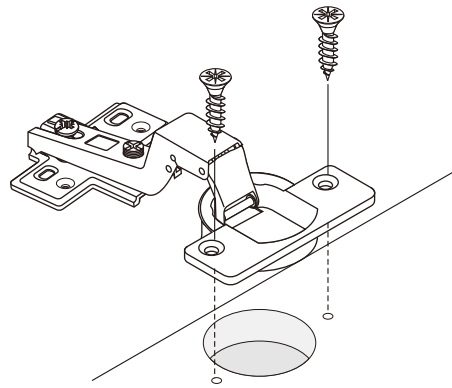
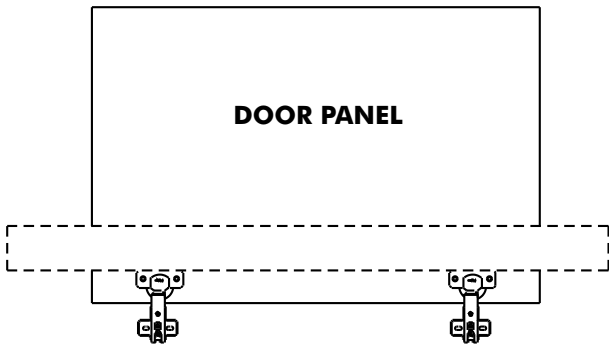
M4x16mm.



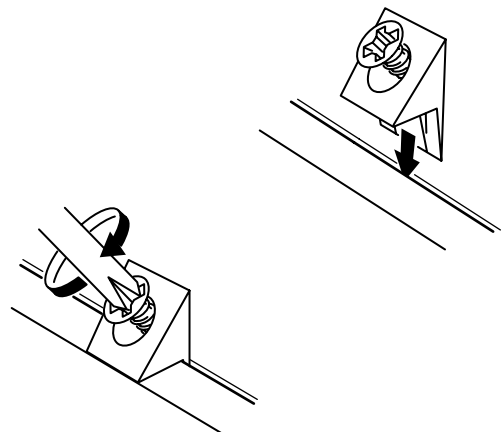
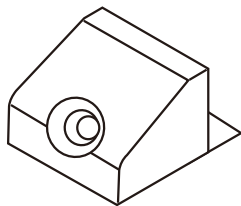
M4x16mm.

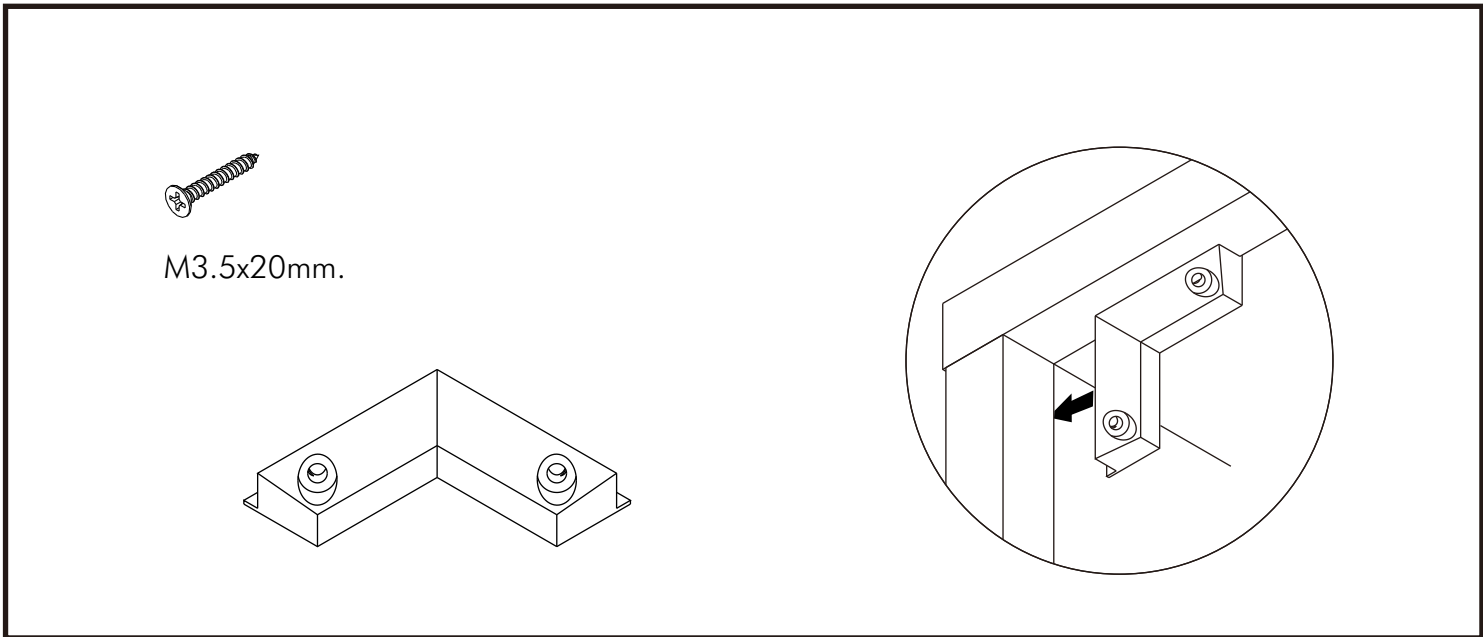
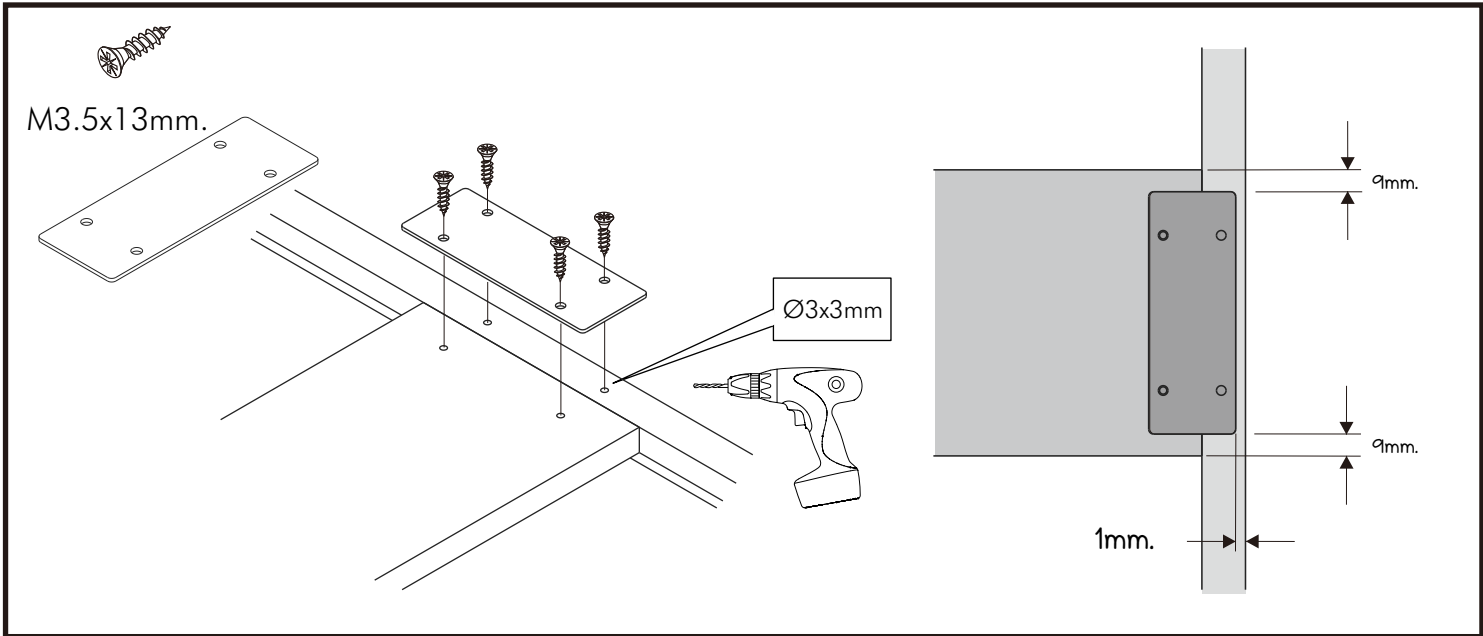
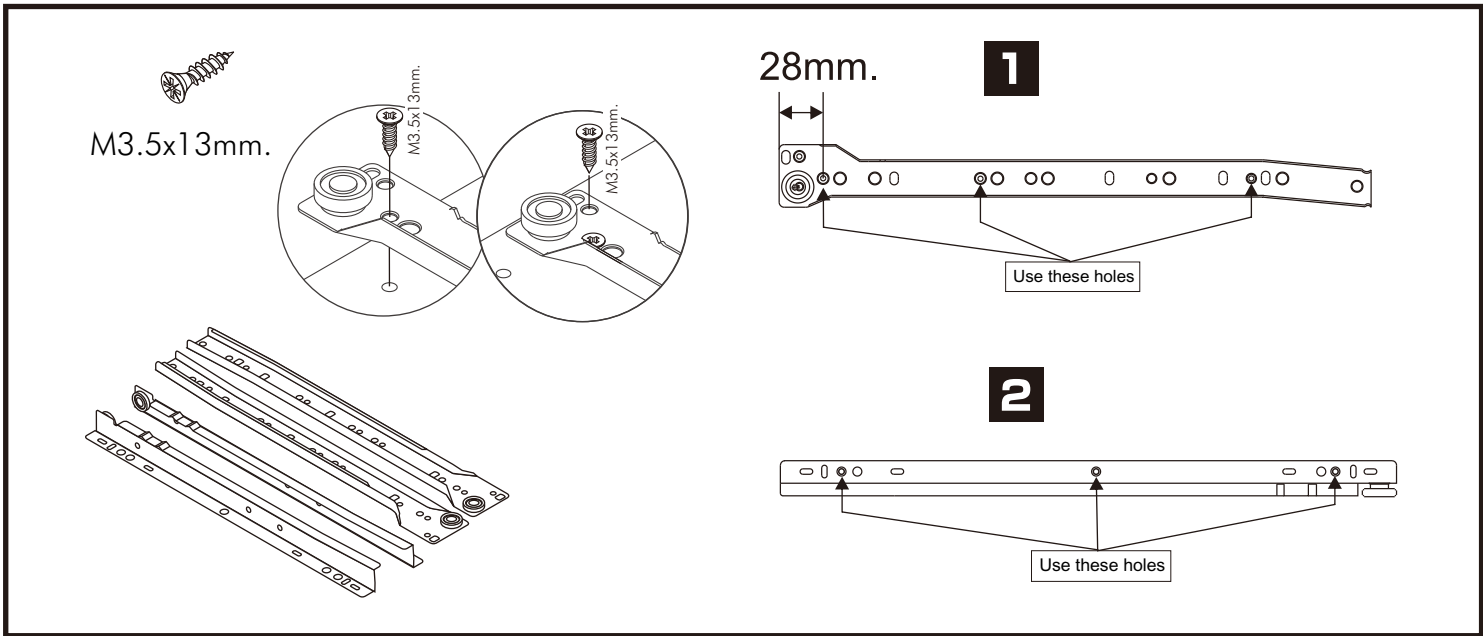


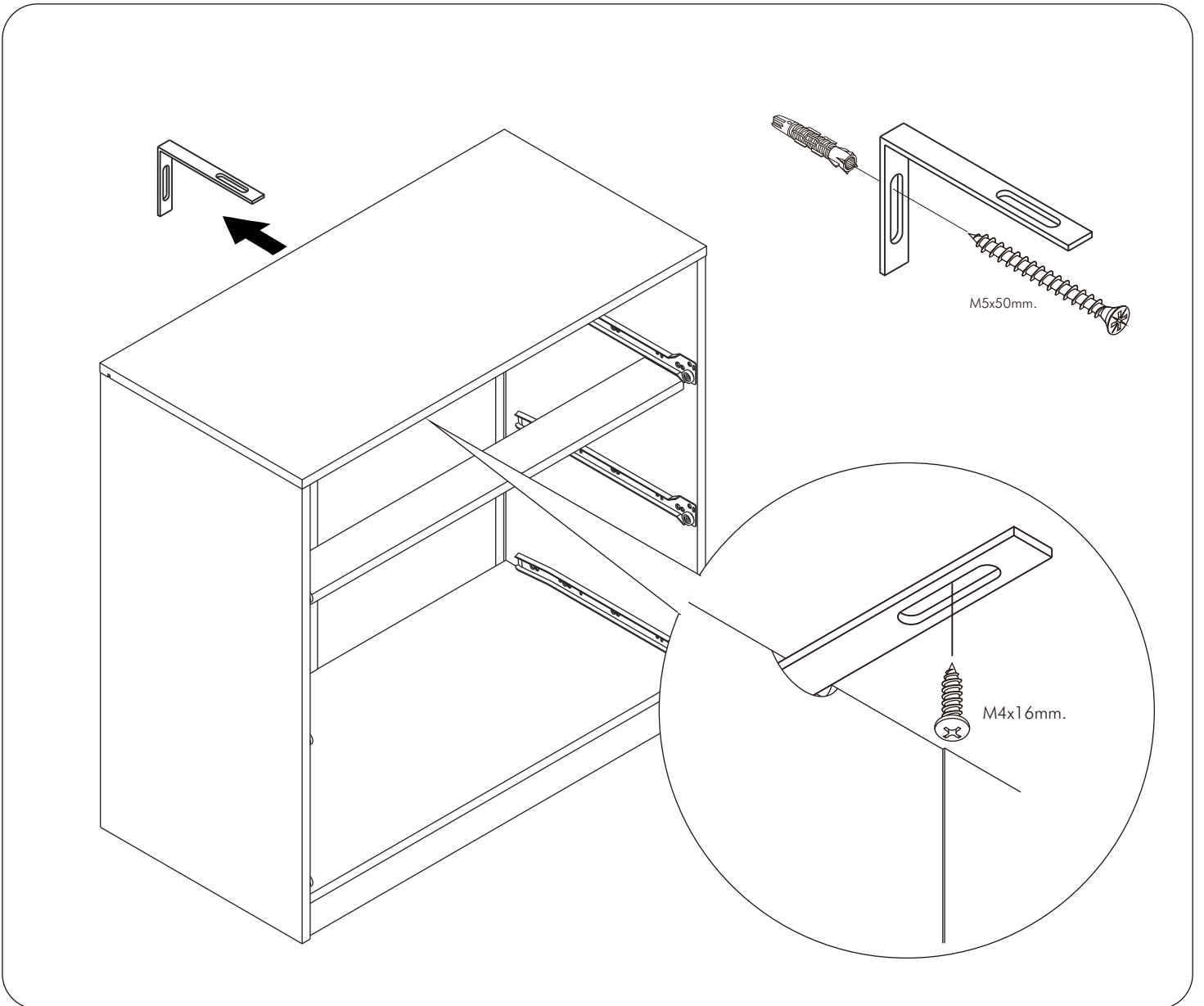
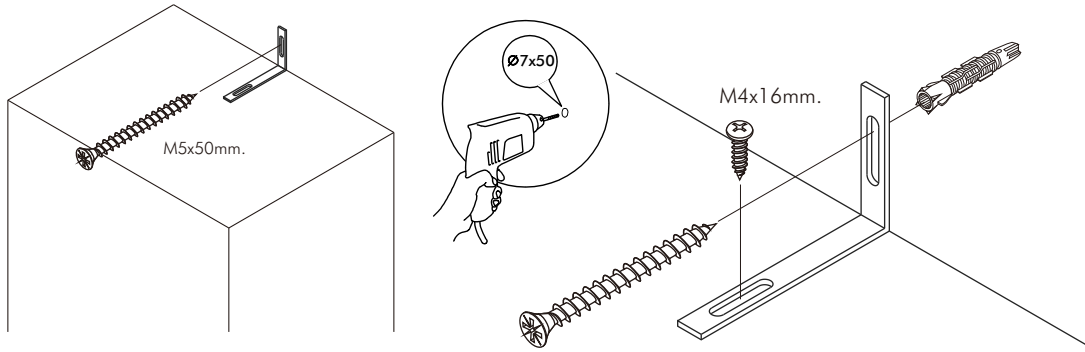
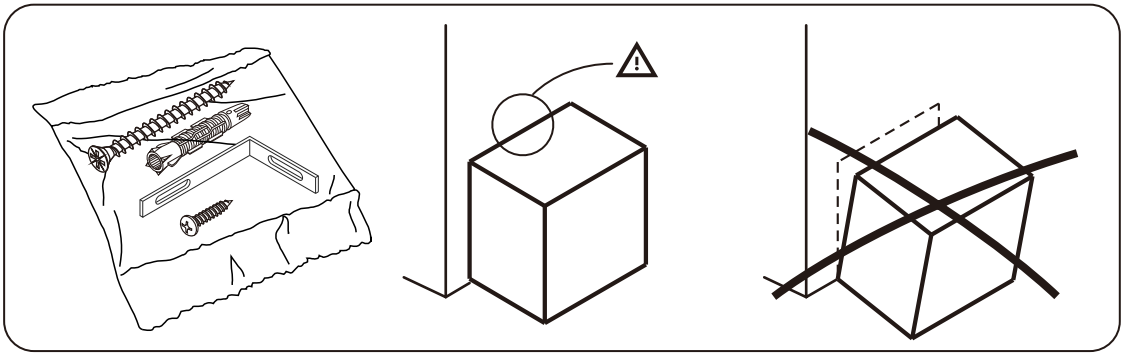
M4x16mm.



M3.5x20mm.

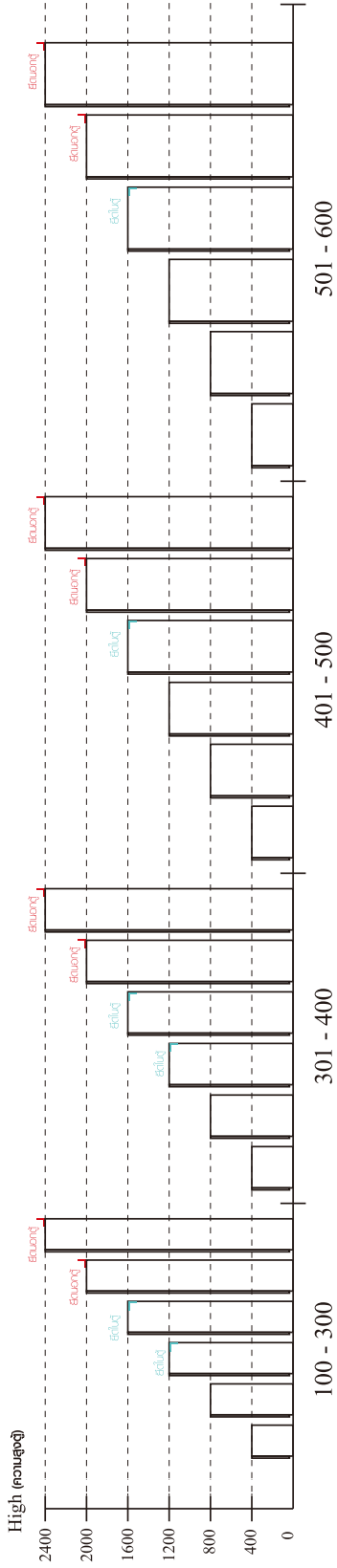




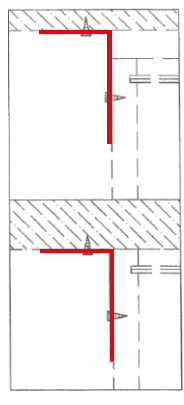


มาตรฐาน การระบุสินค้าที่ต้องยึด Fitting กันสั่น (Safety Fitting) *หมายเหตุ สินค้าที่เป็นชุดเด็ก ใ้ติดตั้ง Fitting กันสั่นทุกตัว*****

■ หมวด ตู้บานเปิด / ตู้บานปิด + ช่องใส่



■ ติดตั้งจากกันสั่นกับตู้สูง (ตั้งแต่ 2 m.ขึ้นไป)



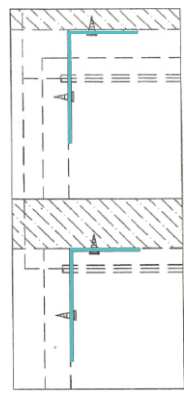
ติดตั้งบนผนัง

ติดตั้งลอยหลบนิ้ว

■ หมวด ตู้ลิ้นชัก / ตู้ลิ้นชัก + ช่องใส่ / ตู้ลิ้นชัก + บานเปิด / ตู้ลิ้นชัก + บานสไลด์



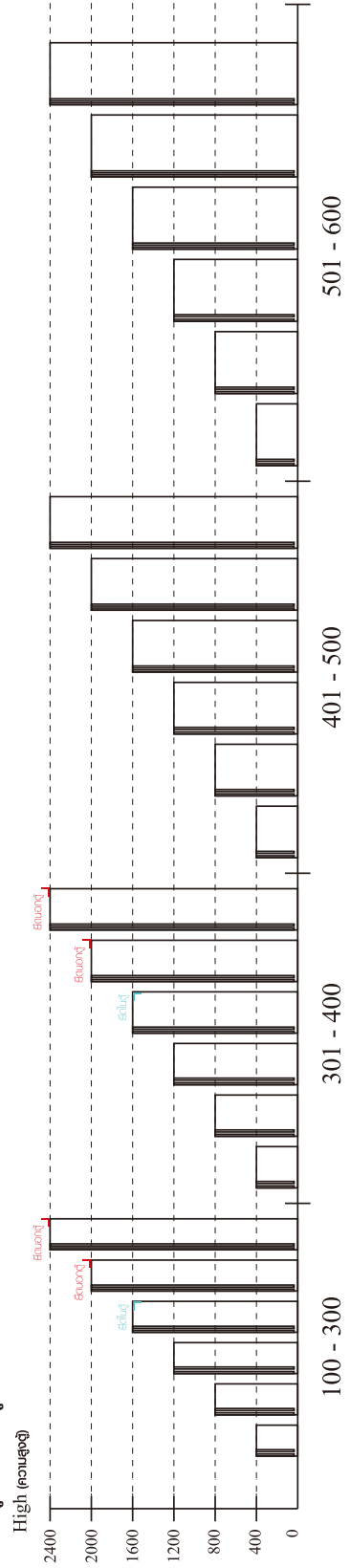
■ ติดตั้งจากกันสั่นกับตู้เตี้ย (น้อยกว่า 2 m.)



ติดตั้งบนผนัง

ติดตั้งลอยหลบนิ้ว

■ หมวด ตู้บานสไลด์ / ตู้ใส่



ความสูงตั้งแต่ 1600 ขึ้นไป สลักไม้กัน 300 ความสูงตั้งแต่ 1600 ขึ้นไป สลักไม้กัน 400

ความสูงตั้งแต่ 1600 ขึ้นไป สลักไม้กัน 600

ความสูงตั้งแต่ 1600 ขึ้นไป สลักไม้กัน 500

ความสูงตั้งแต่ 1600 ขึ้นไป สลักไม้กัน 400

ความสูงตั้งแต่ 1600 ขึ้นไป สลักไม้กัน 600

ความสูงตั้งแต่ 600 ขึ้นไป สลักไม้กัน 500

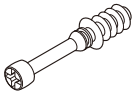
ความสูงตั้งแต่ 600 ขึ้นไป สลักไม้กัน 400

ความสูงตั้งแต่ 1600 ขึ้นไป สลักไม้กัน 300

ความสูงตั้งแต่ 1600 ขึ้นไป สลักไม้กัน 400

HARDWARE

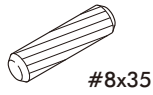
-BODY SET



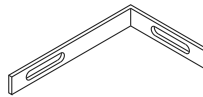
x 30



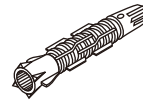
x 30



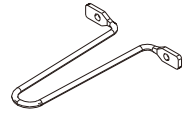
x 32



x 2



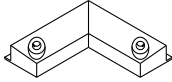
x 2



x 1



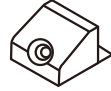
x 2



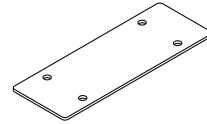
x 2



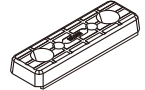
x 4



x 7



x 2



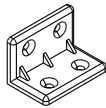
x 12



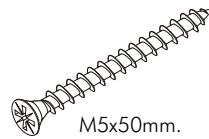
x 9



x 1



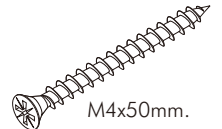
x 26



x 2



x 4



x 1



x 11



x 8



x 128



x 12



x 22



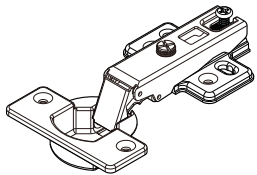
x 4



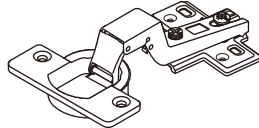
x 3

HARDWARE

-DOOR SET



x 7



x 4



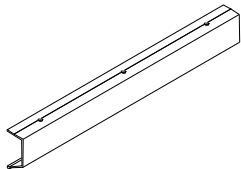
x 66



x 6

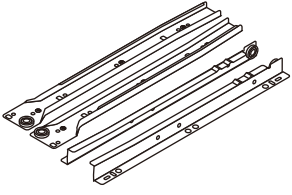


x 6



x 2

-DRAWER SET

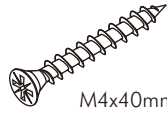


x 2



M3.5x13mm.

x 28



M4x40mm.

x 20



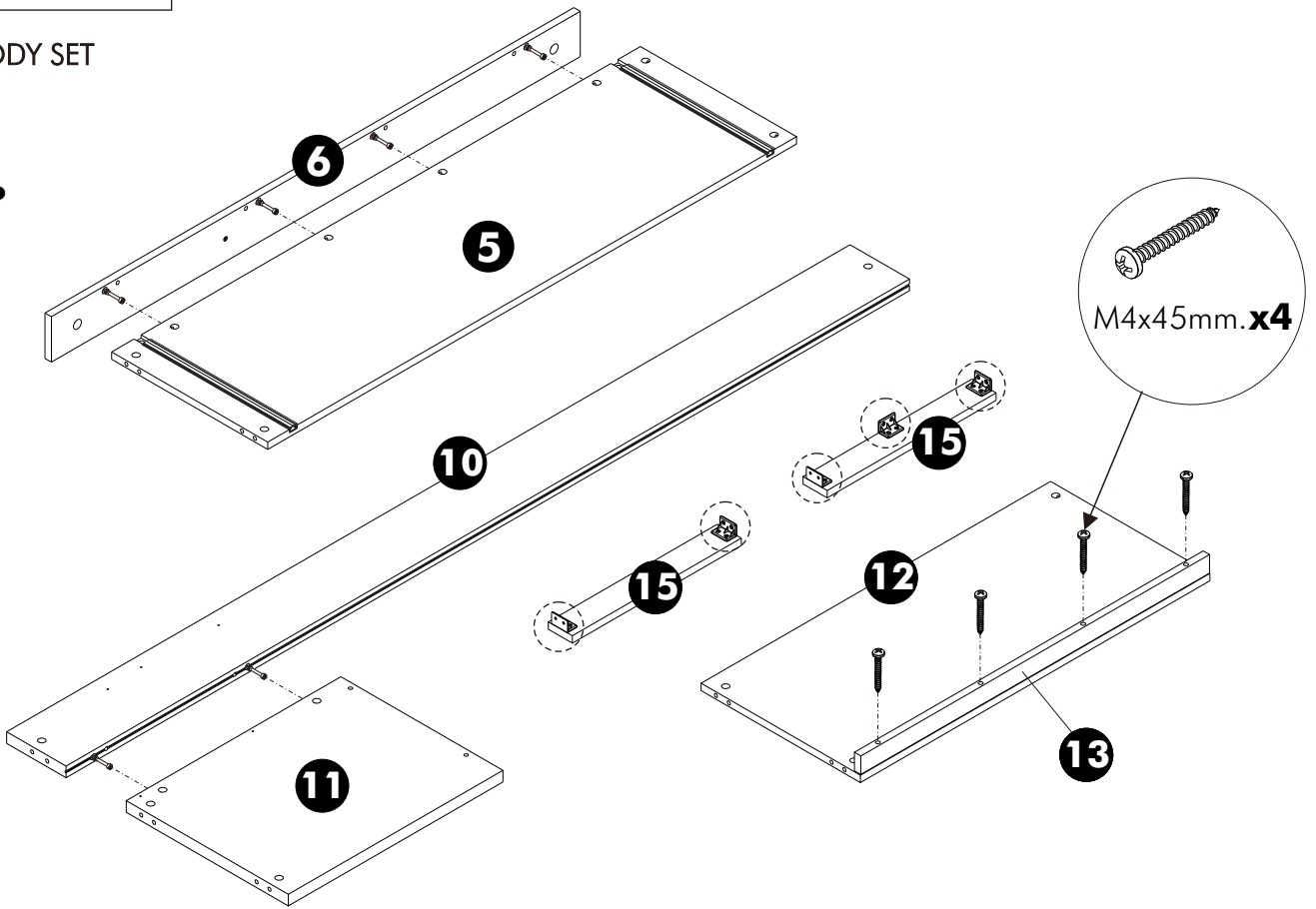
M6x23mm.

x 4

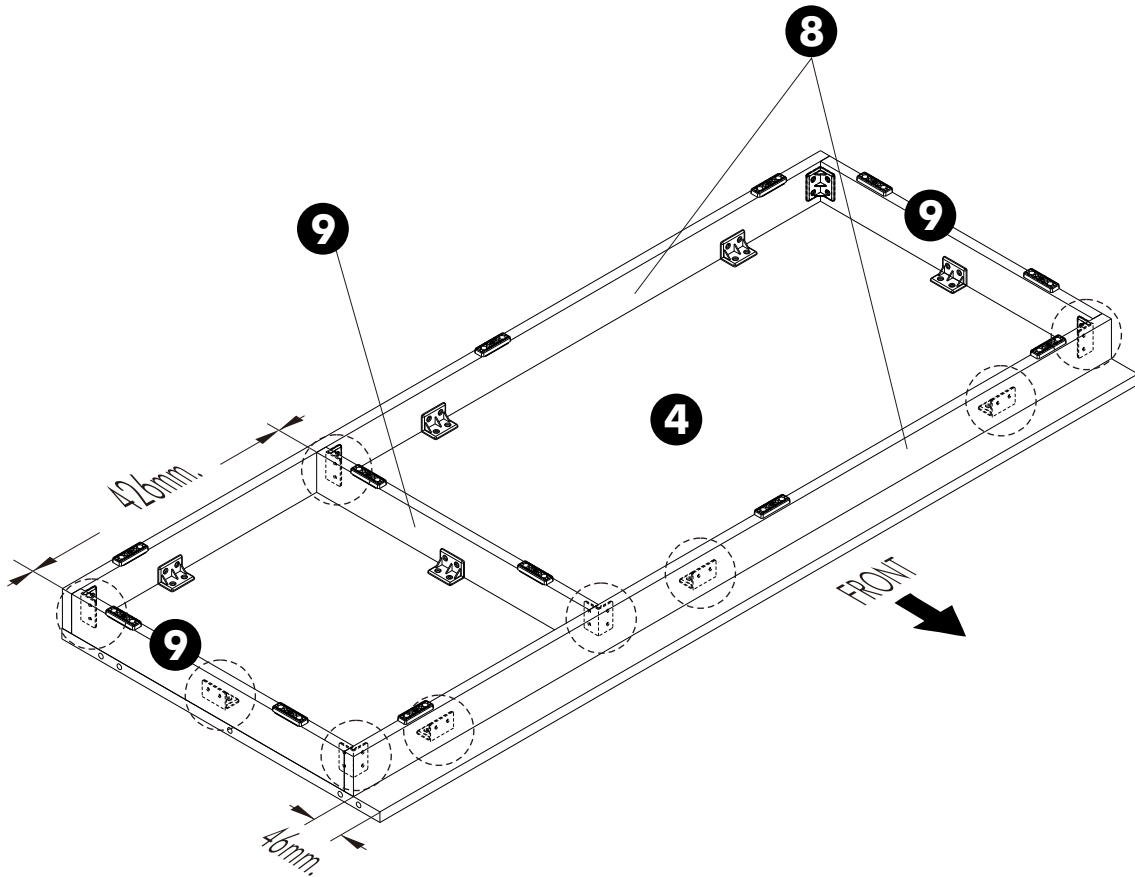
ASSEMBLY

-BODY SET

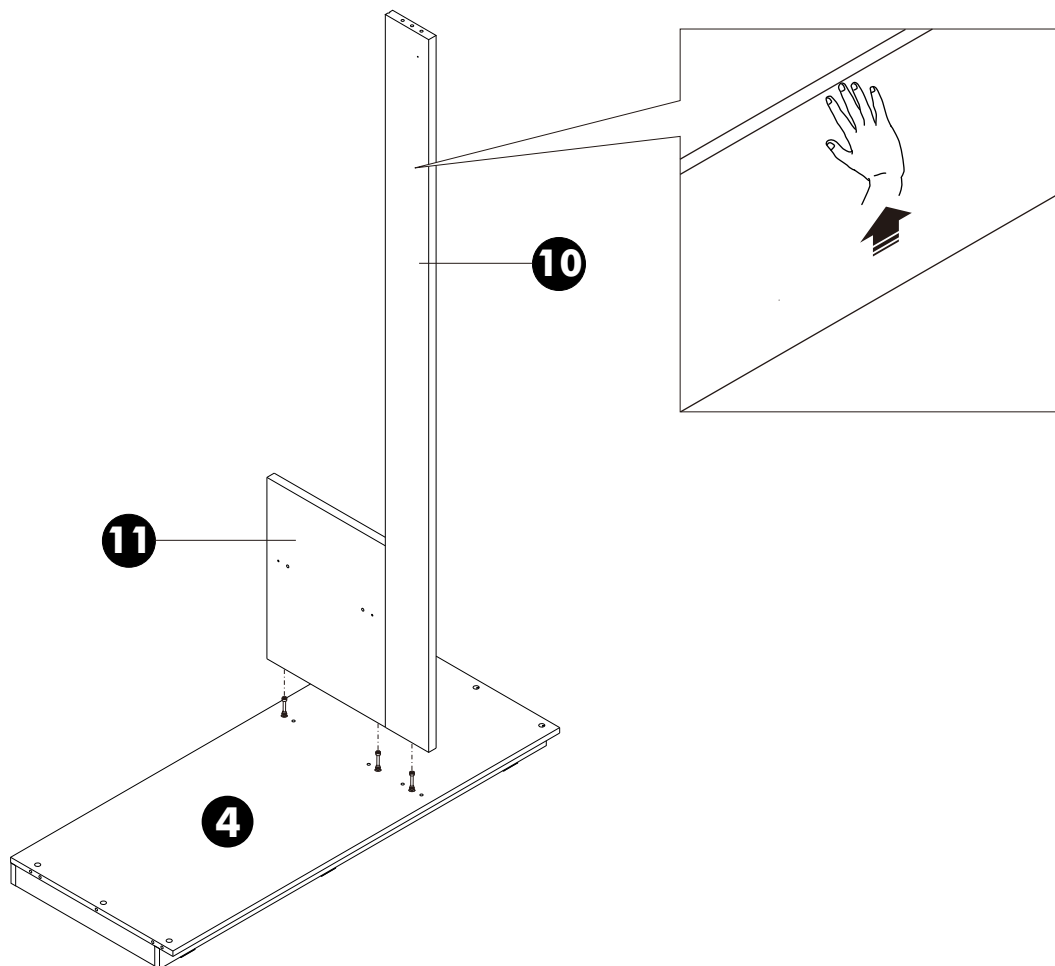
1.



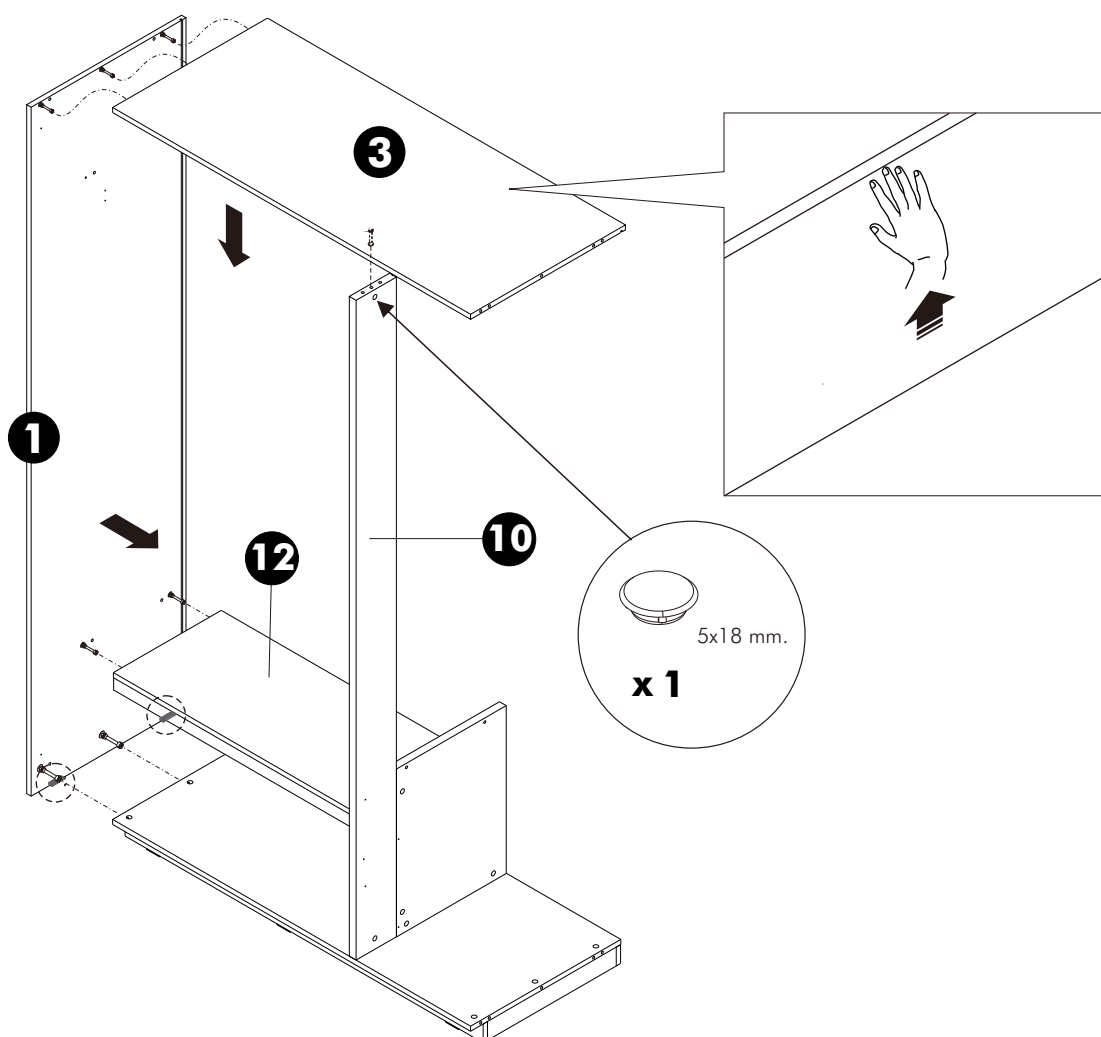
2.



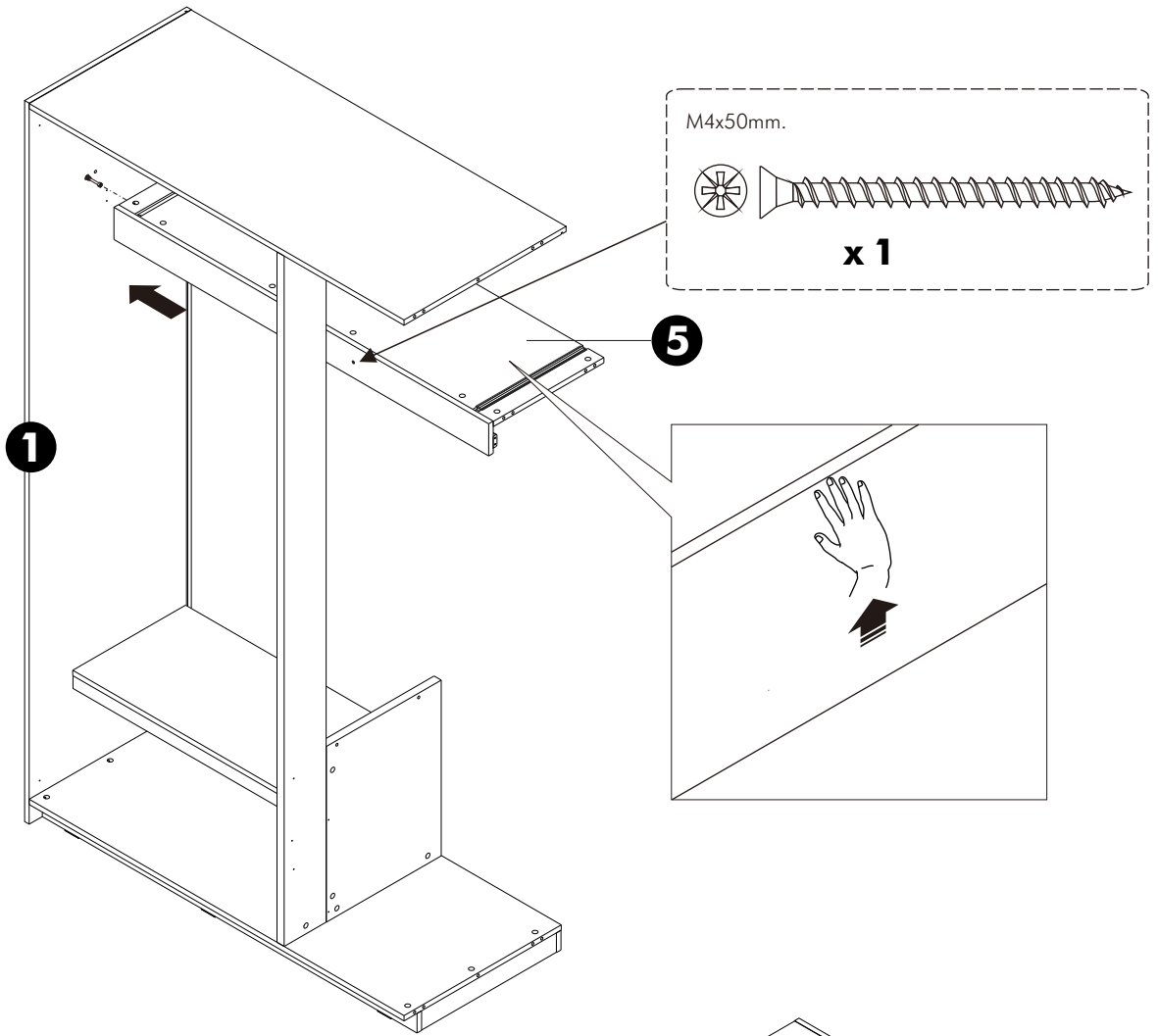
3.



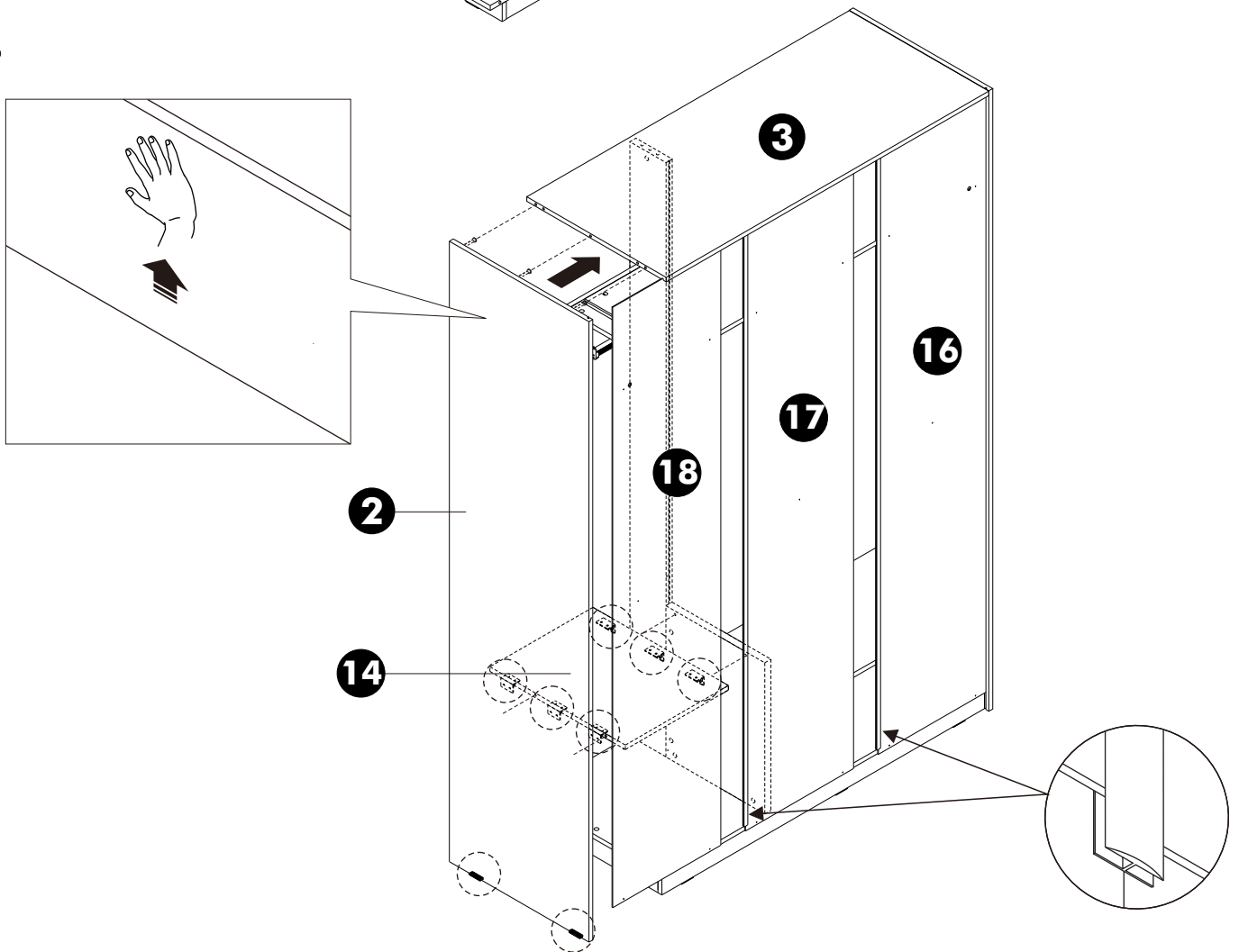
4.



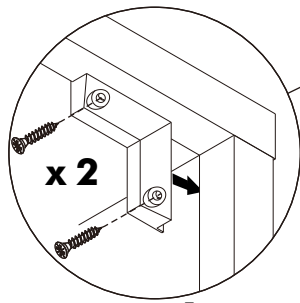
5.



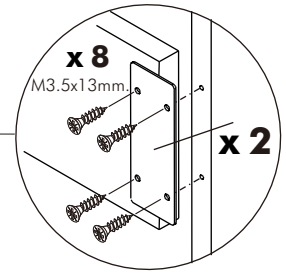
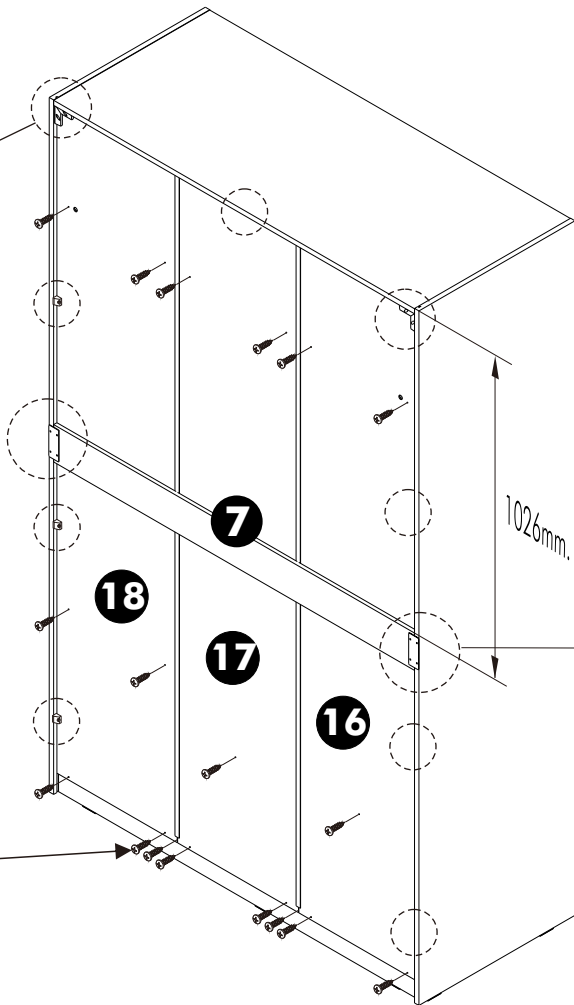
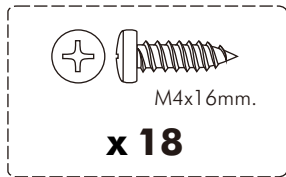
6.



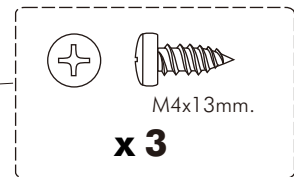
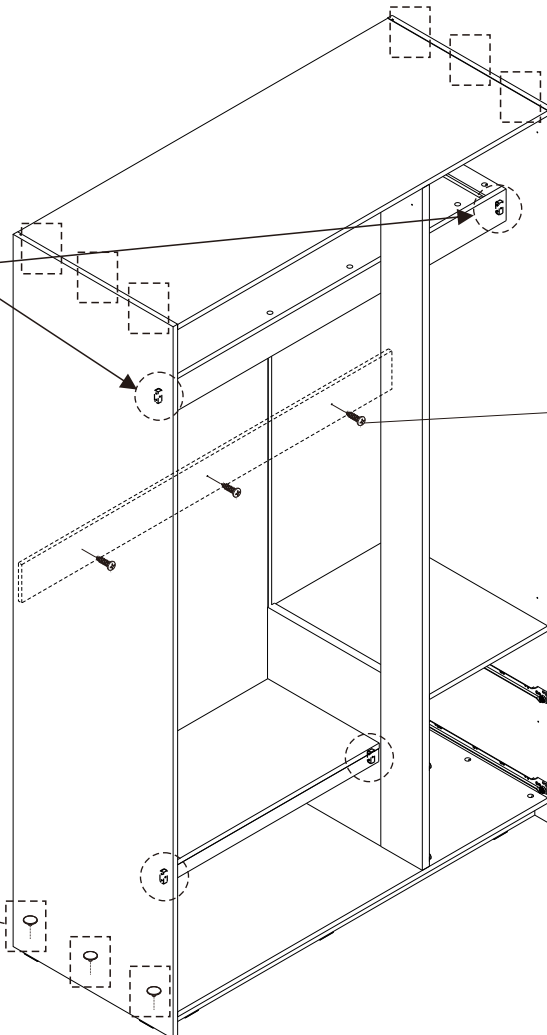
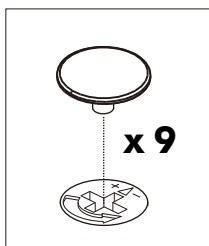
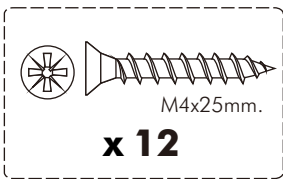
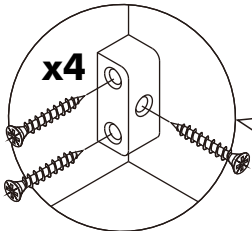
7.



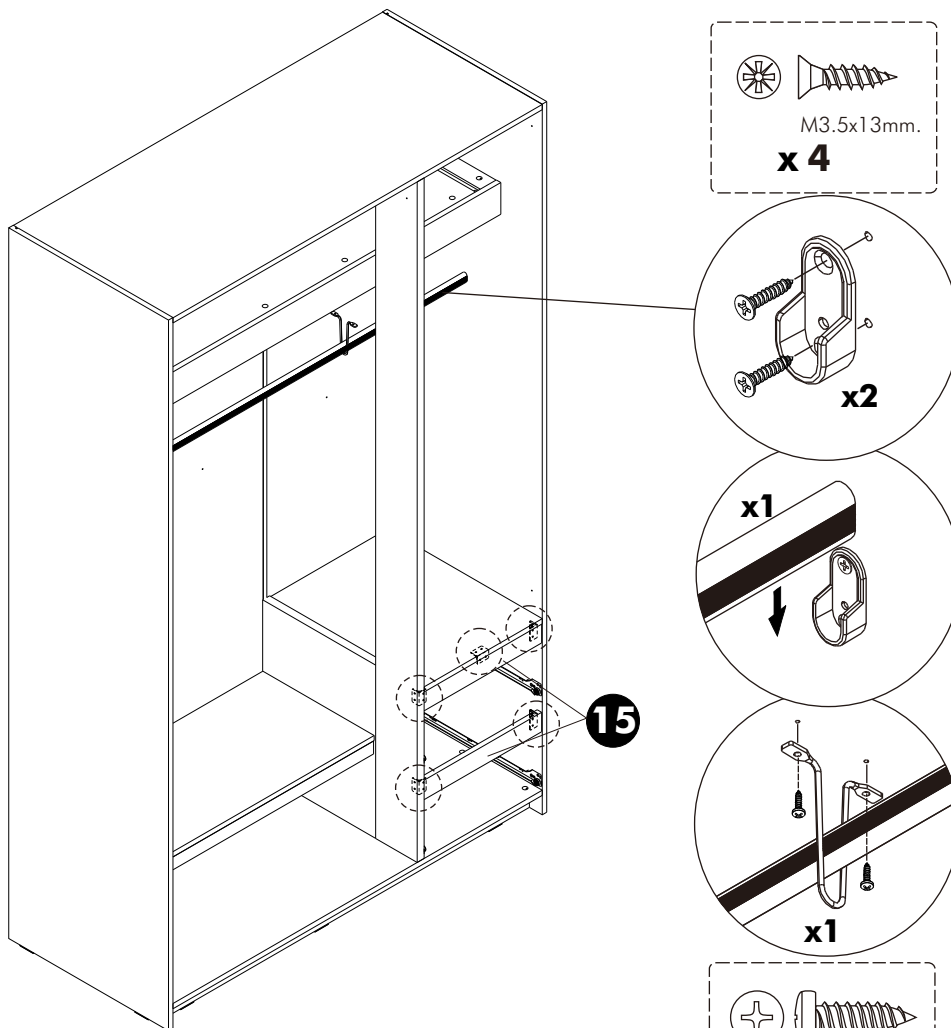
M3.5x20mm. **x 4**



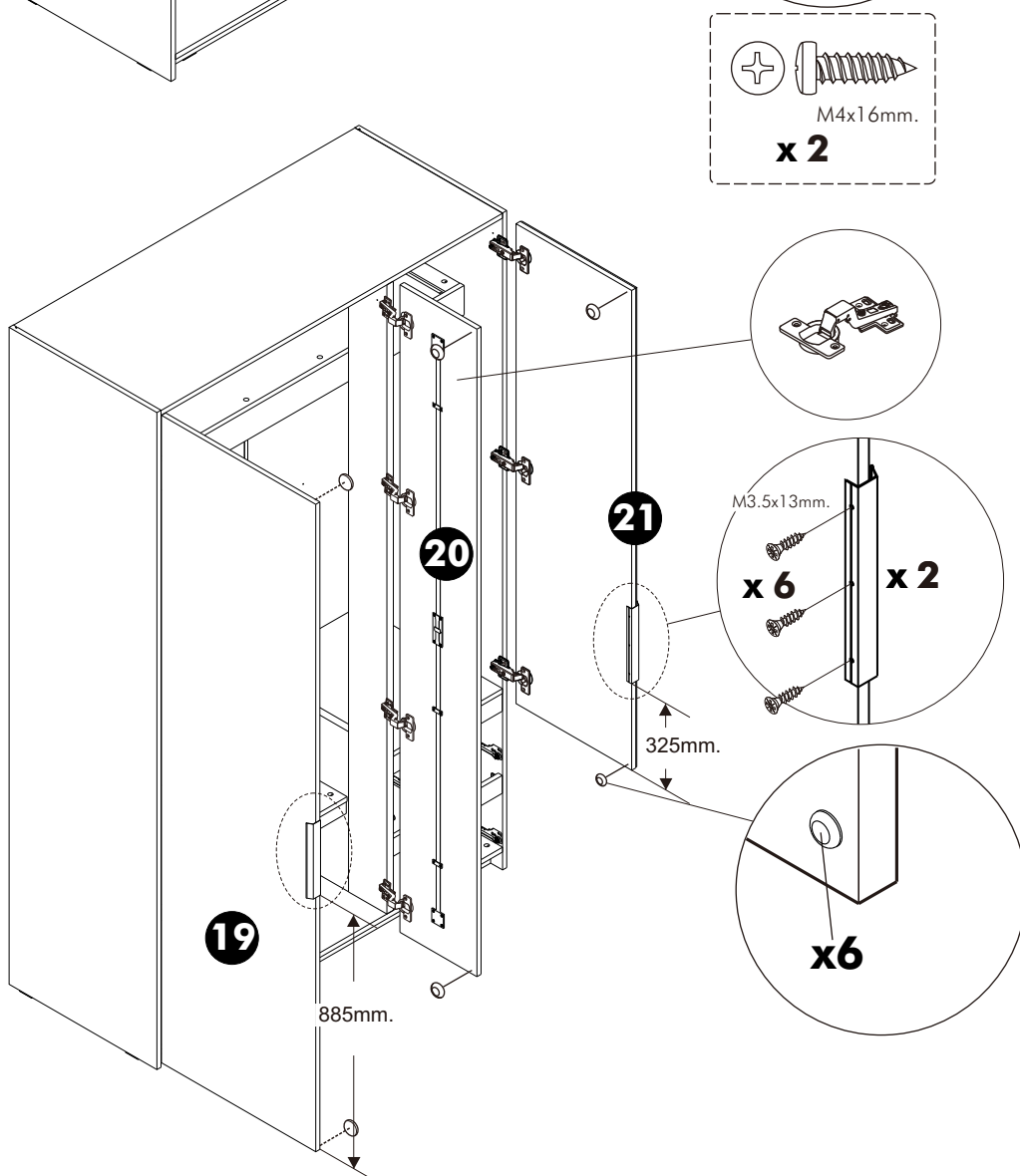
8.



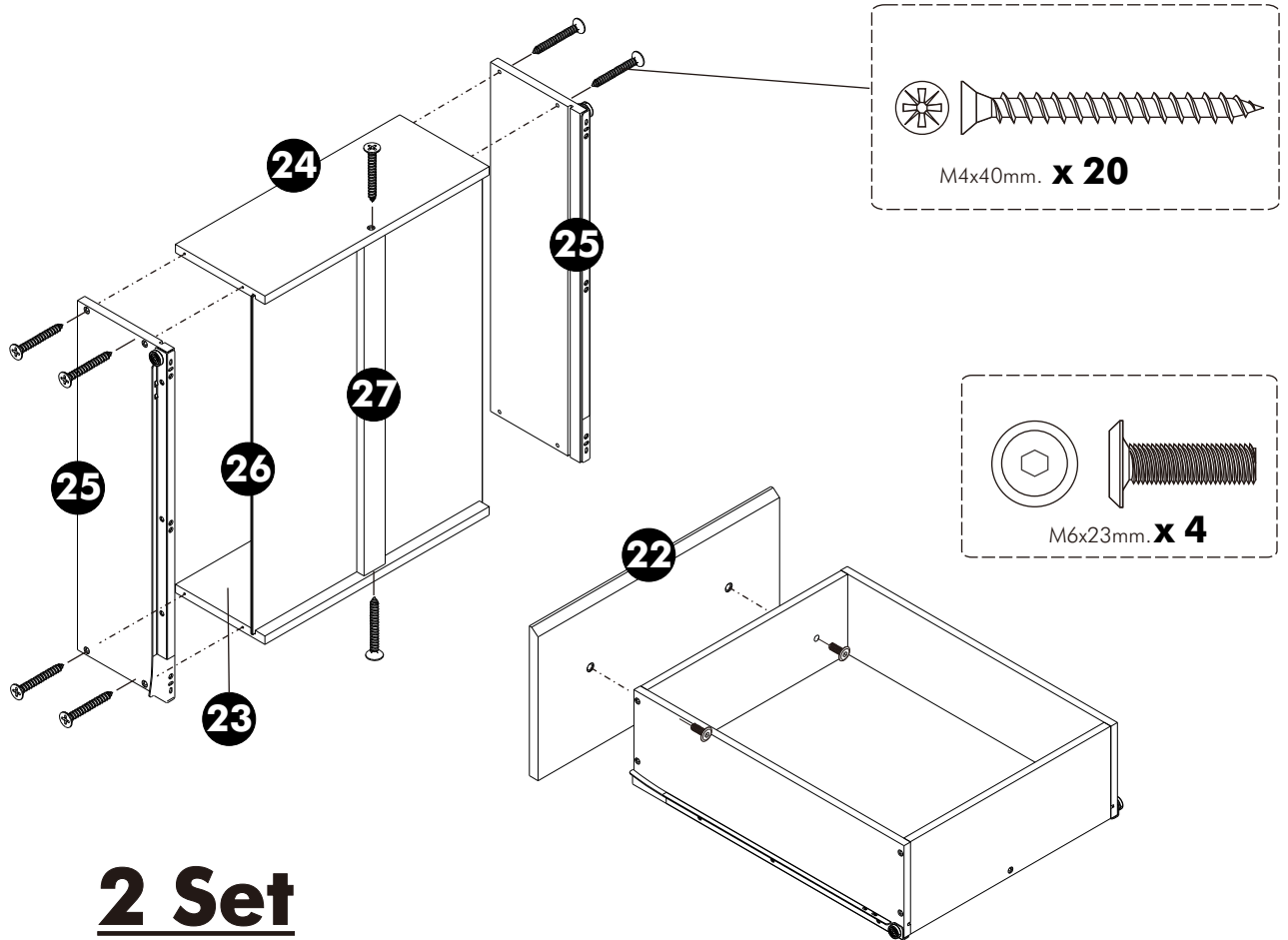
9.



10.



11.



12.

