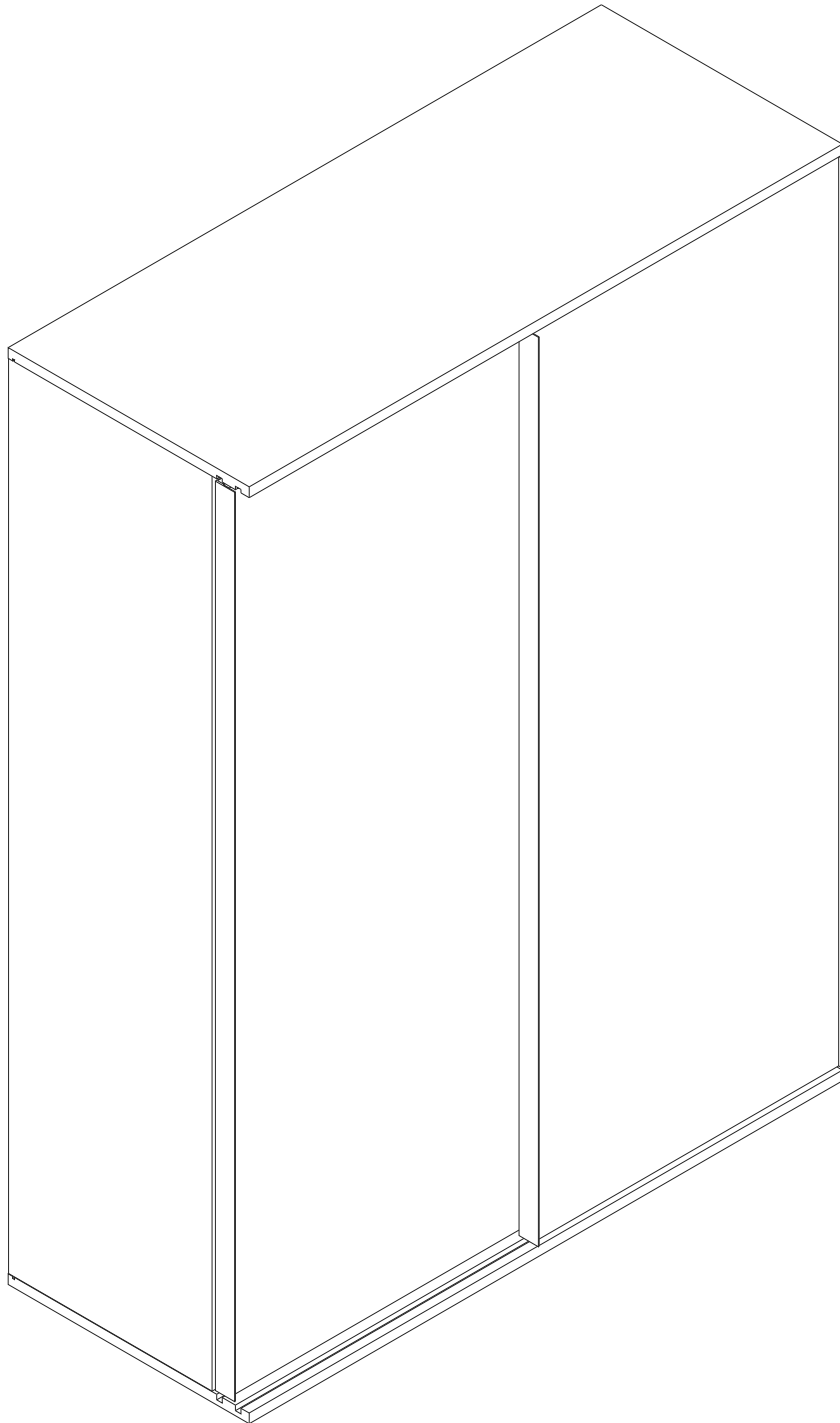
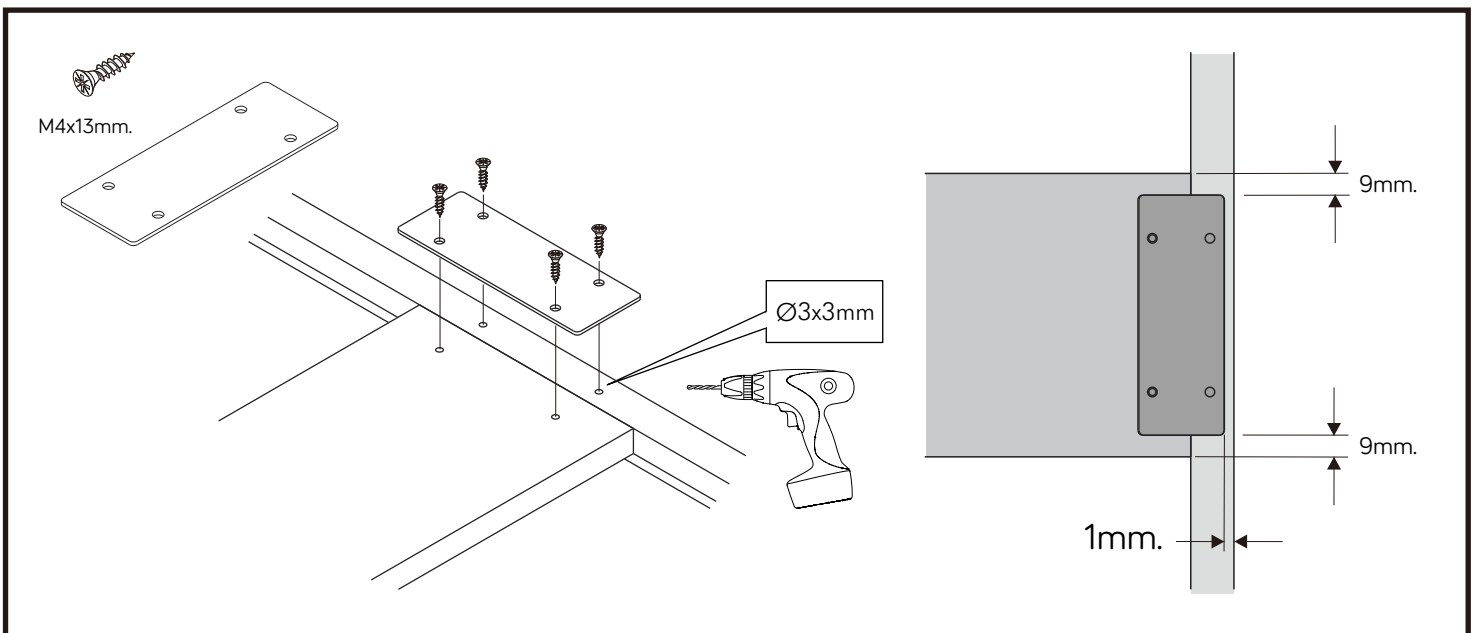
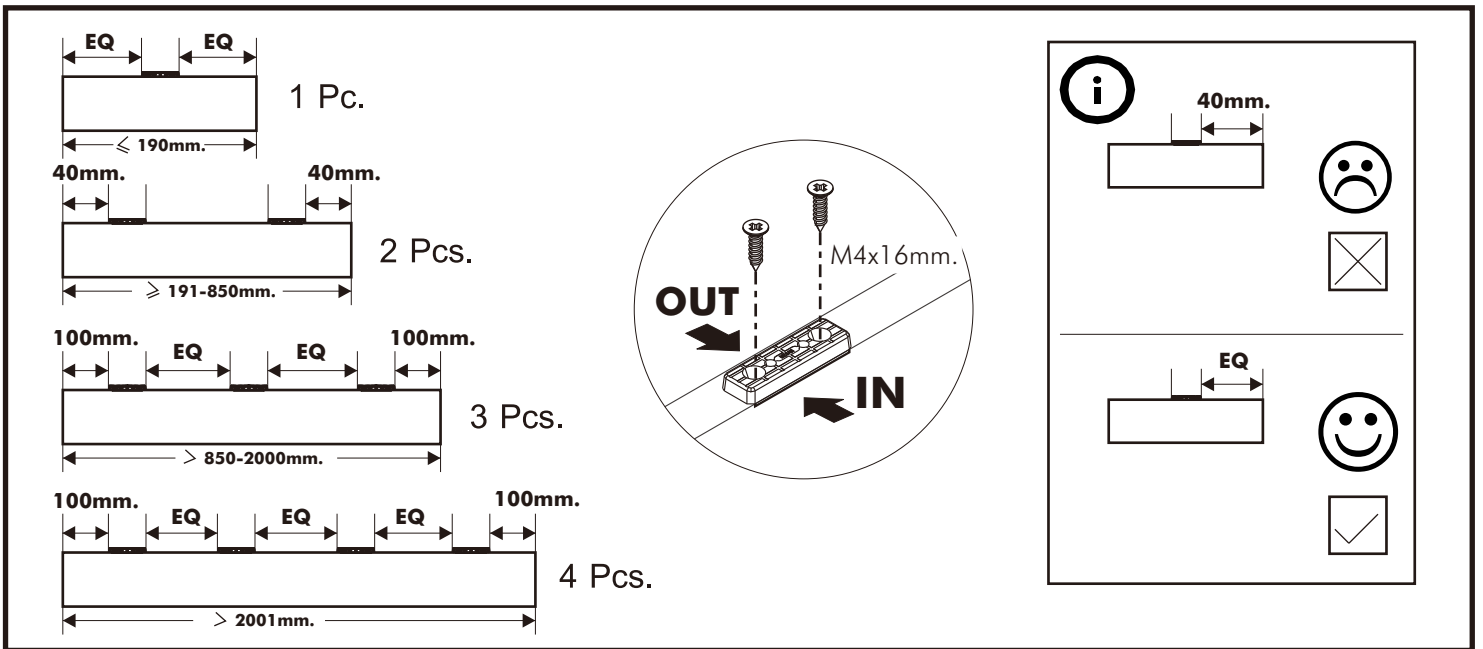


MAXI

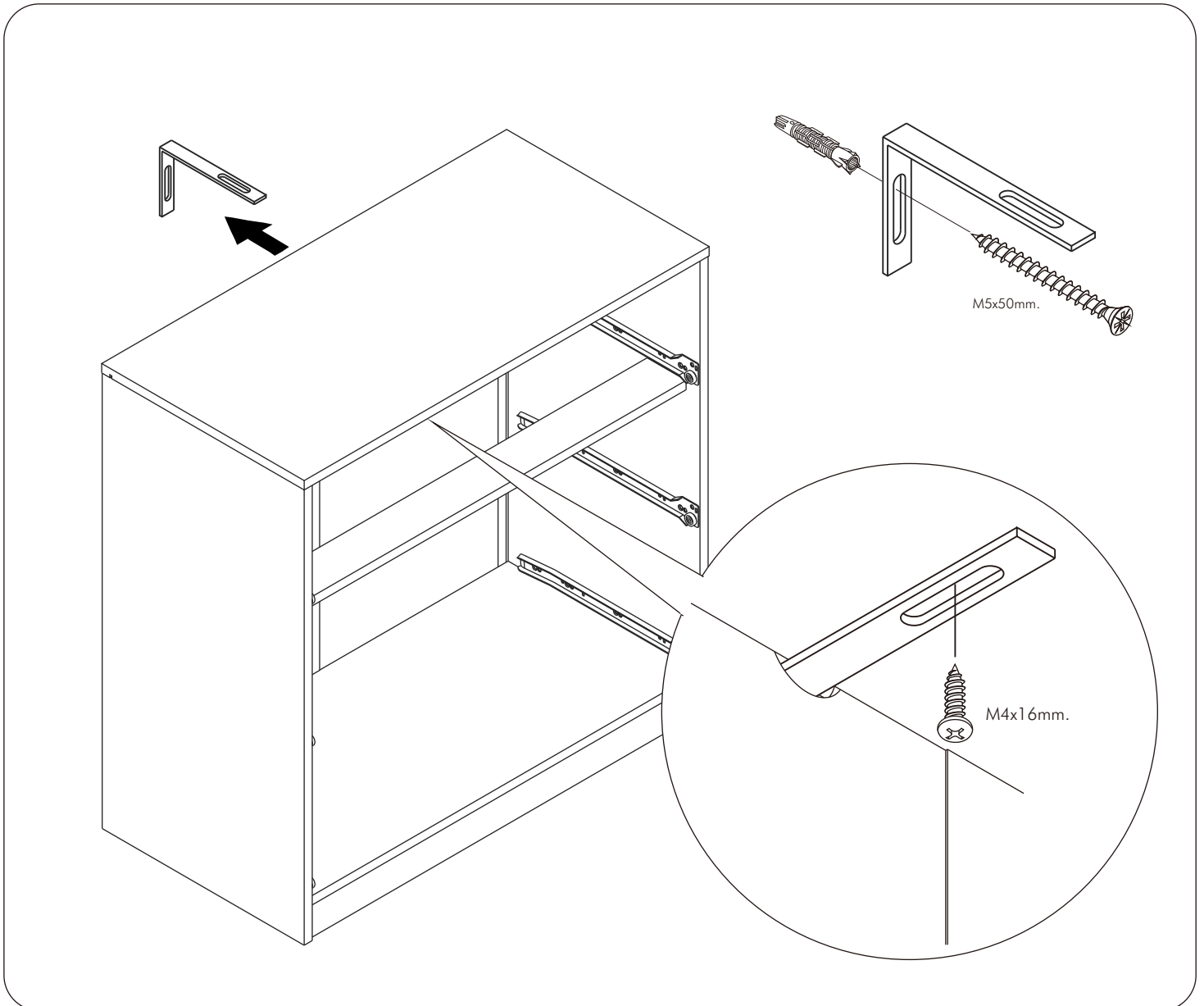
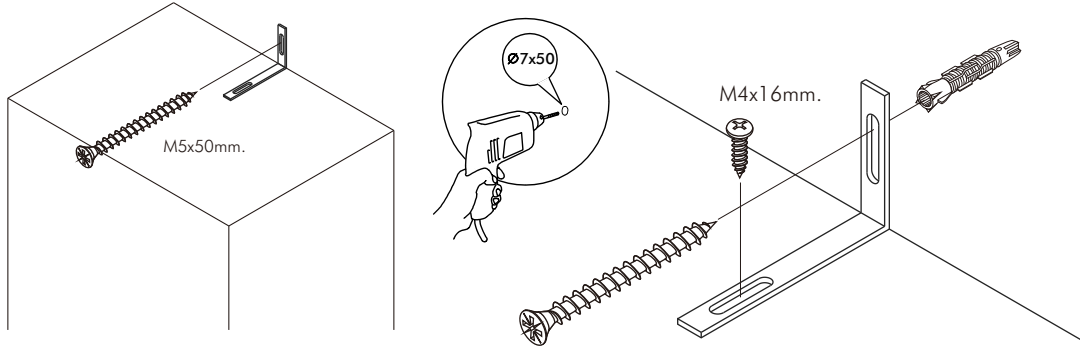
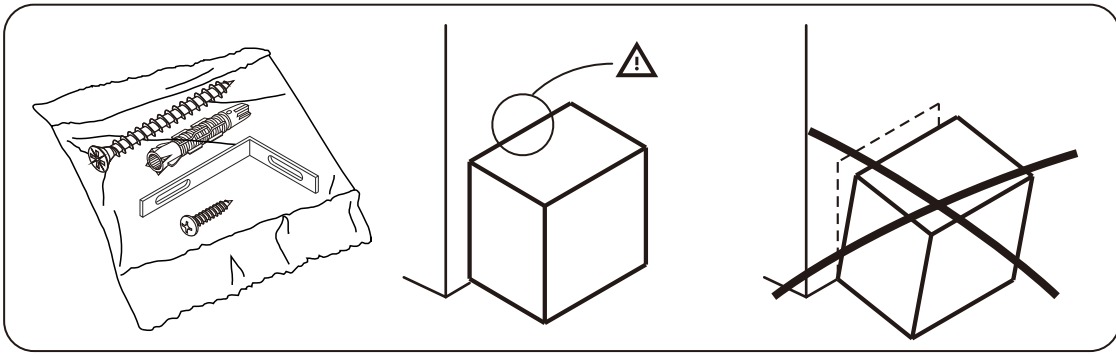
Wardrobe with sliding doors 160cm



CONNECT SYSTEM

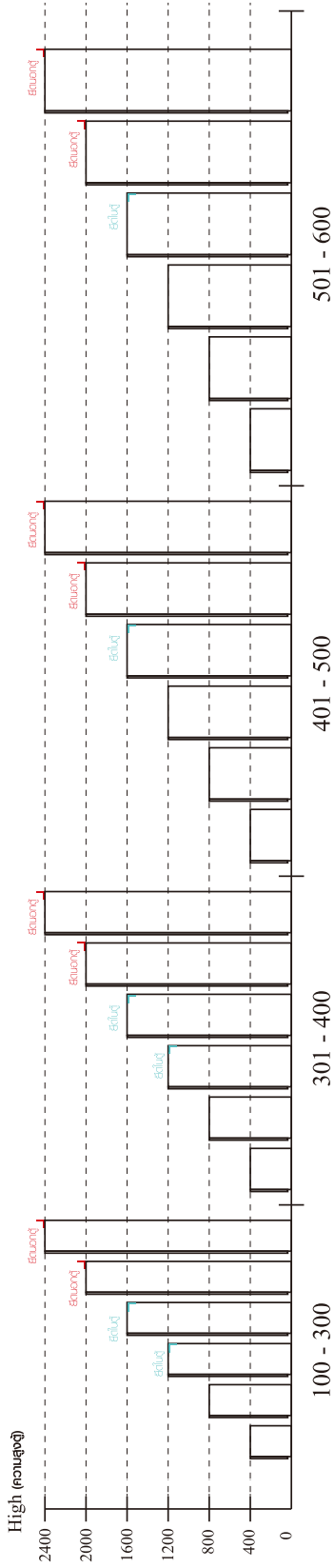


x2

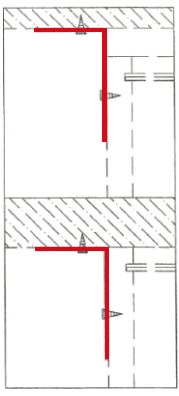


มาตรฐาน การระบุสินค้าที่ต้องยึด Fitting กันล้ม (Safety Fitting) *หมายเหตุ สินค้าที่เป็นชุดเหล็ก ใค้ติดตั้ง Fitting กันล้มทุกตัว*****

■ หมวด ตู้บานเปิด / ตู้บานปิด + ช่องใส่



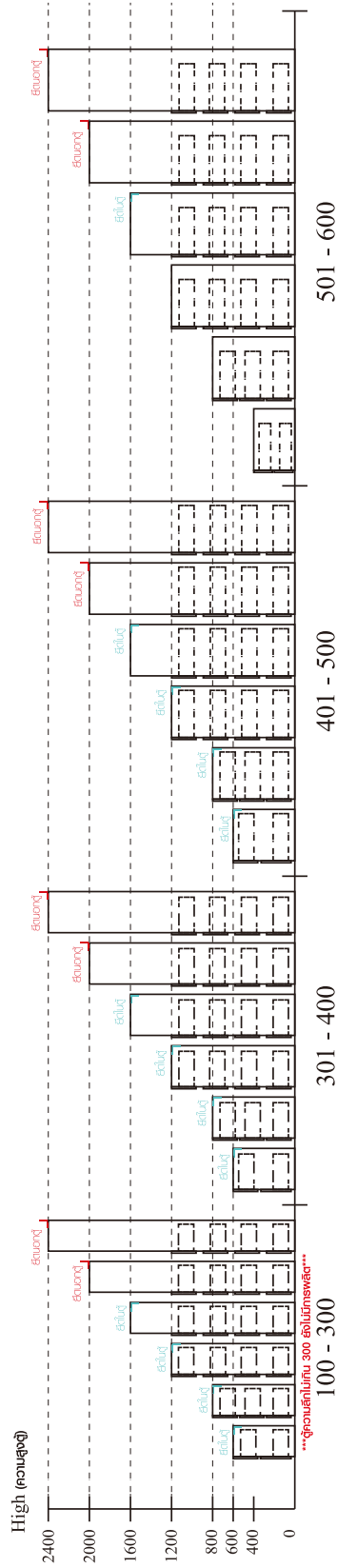
■ ติดตั้งจากกันล้มกับตู้สูง (ตั้งแต่ 2 m. ขึ้นไป)



ติดตั้งบนผนัง

ติดตั้งลอยหลบมือ

■ หมวด ตู้ลิ้นชัก / ตู้ลิ้นชัก + ช่องใส่ / ตู้ลิ้นชัก + บานเปิด / ตู้ลิ้นชัก + บานสไลด์



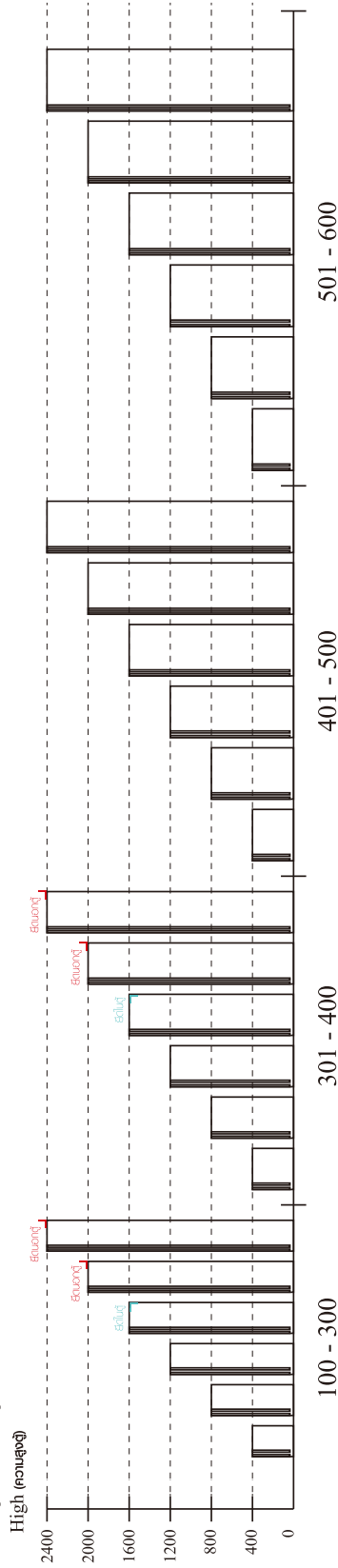
■ ติดตั้งจากกันล้มกับตู้เตี้ย (น้อยกว่า 2 m.)



ติดตั้งบนผนัง

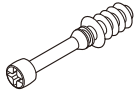
ติดตั้งลอยหลบมือ

■ หมวด ตู้บานสไลด์ / ตู้ใส่



HARDWARE

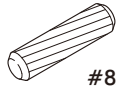
-BODY SET



x 31

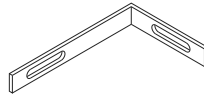


x 31

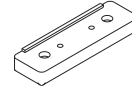


#8x35

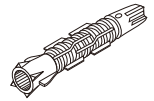
x 34



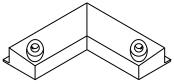
x 2



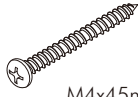
x 10



x 2

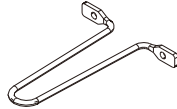


x 4

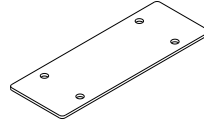


M4x45mm.

x 8



x 1



x 2



x 4



x 10



x 6



x 8



5x18 mm.

x 7



3x11 mm.

x 6



M3.5x20mm.

x 18



M3.5x13mm.

x 8



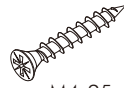
M4x13mm.

x 8



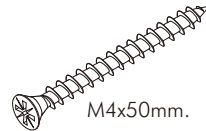
M4x16mm.

x 20



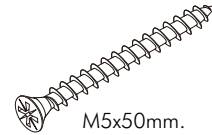
M4x25mm.

x 18



M4x50mm.

x 1



M5x50mm.

x 2



M4x13mm.

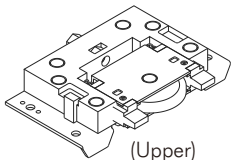
x 3



M4x16mm.

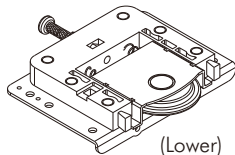
x 16

-DOOR SET



(Upper)

x 4



(Lower)

x 4



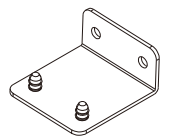
M4x16mm.

x 36

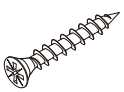


#5x3/8"

x 18

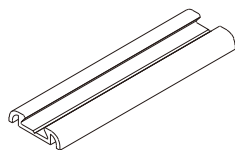


x 2

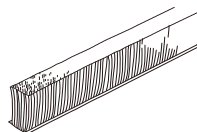


M4x30mm.

x 28



x 3

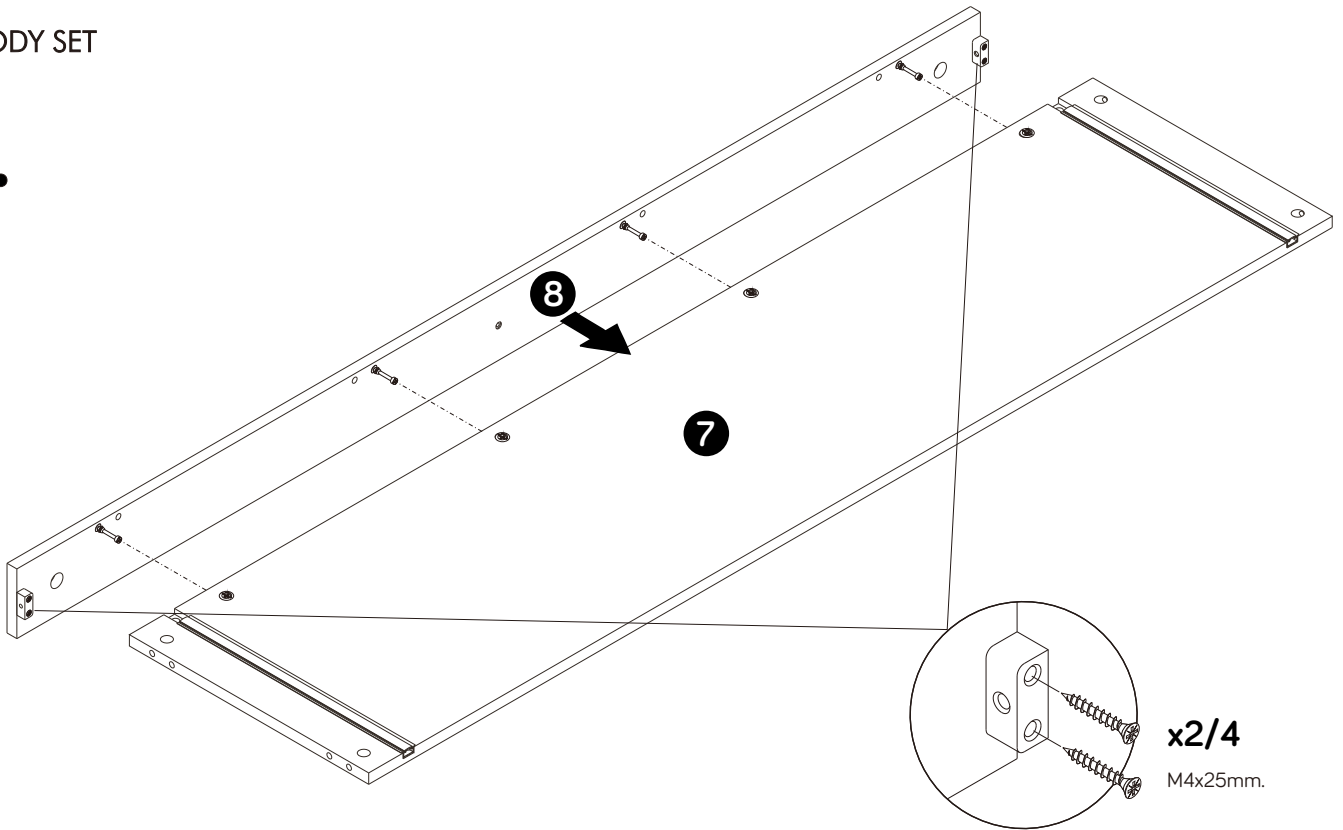


x 3

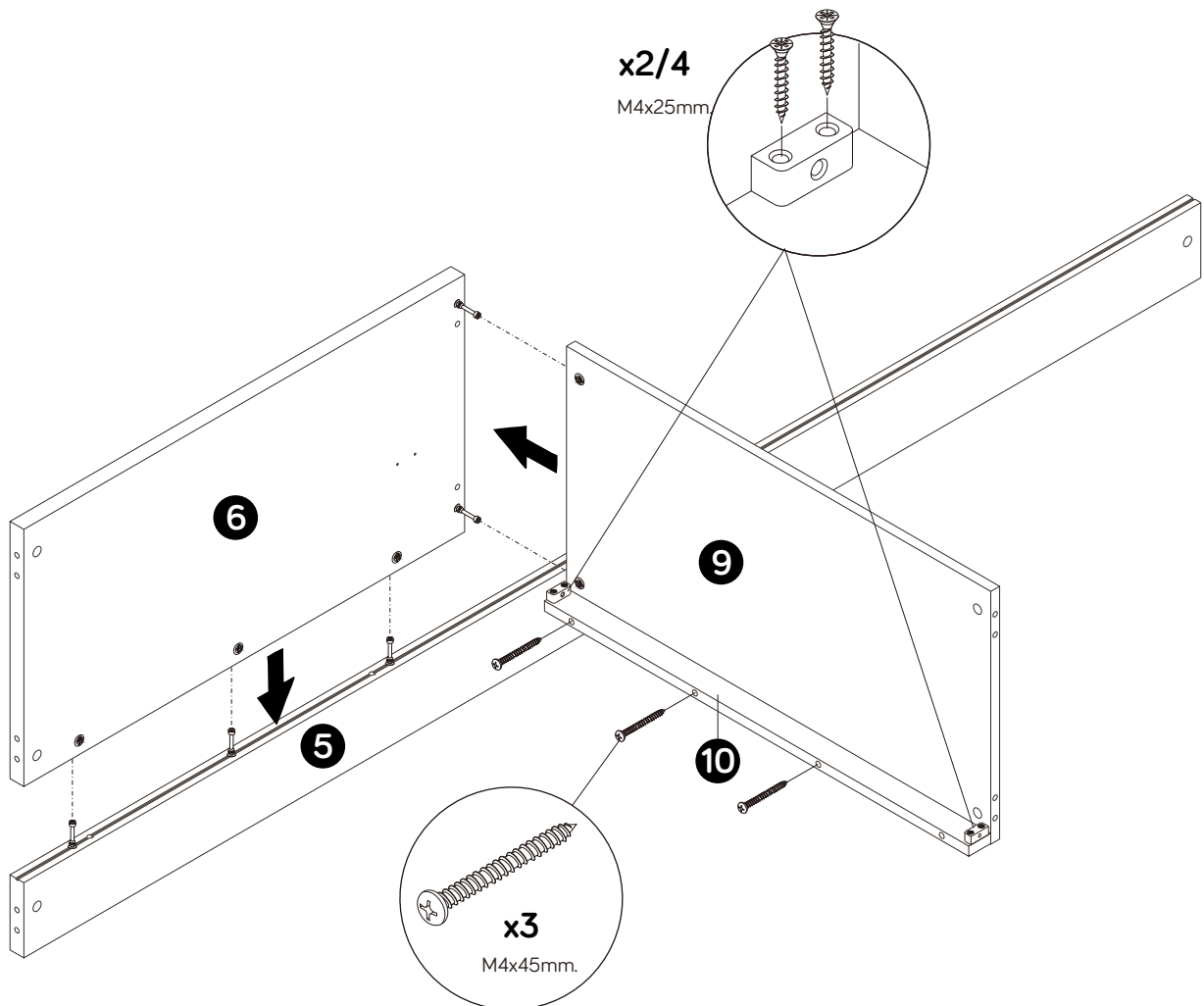
ASSEMBLY

-BODY SET

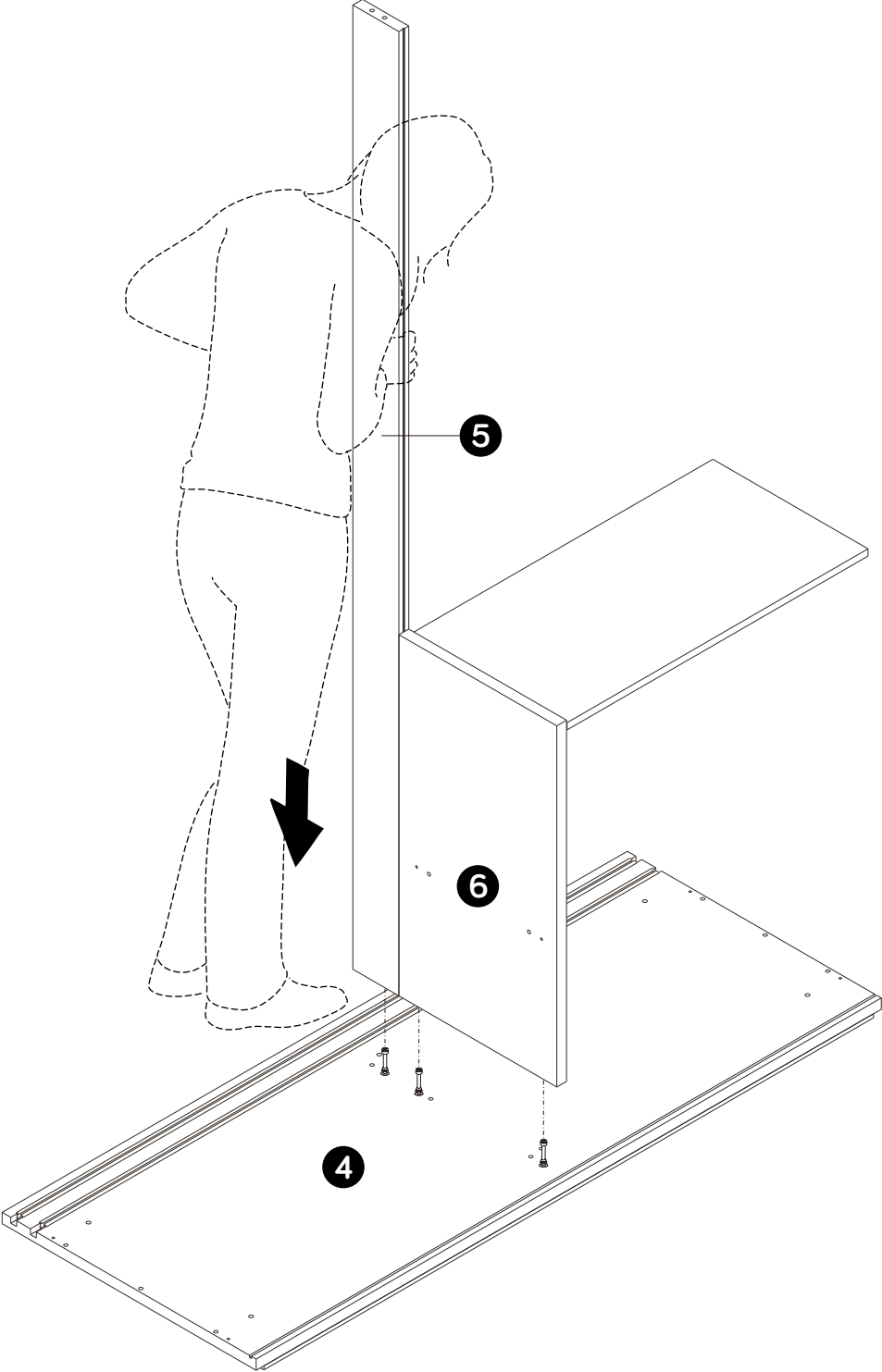
1.



2.

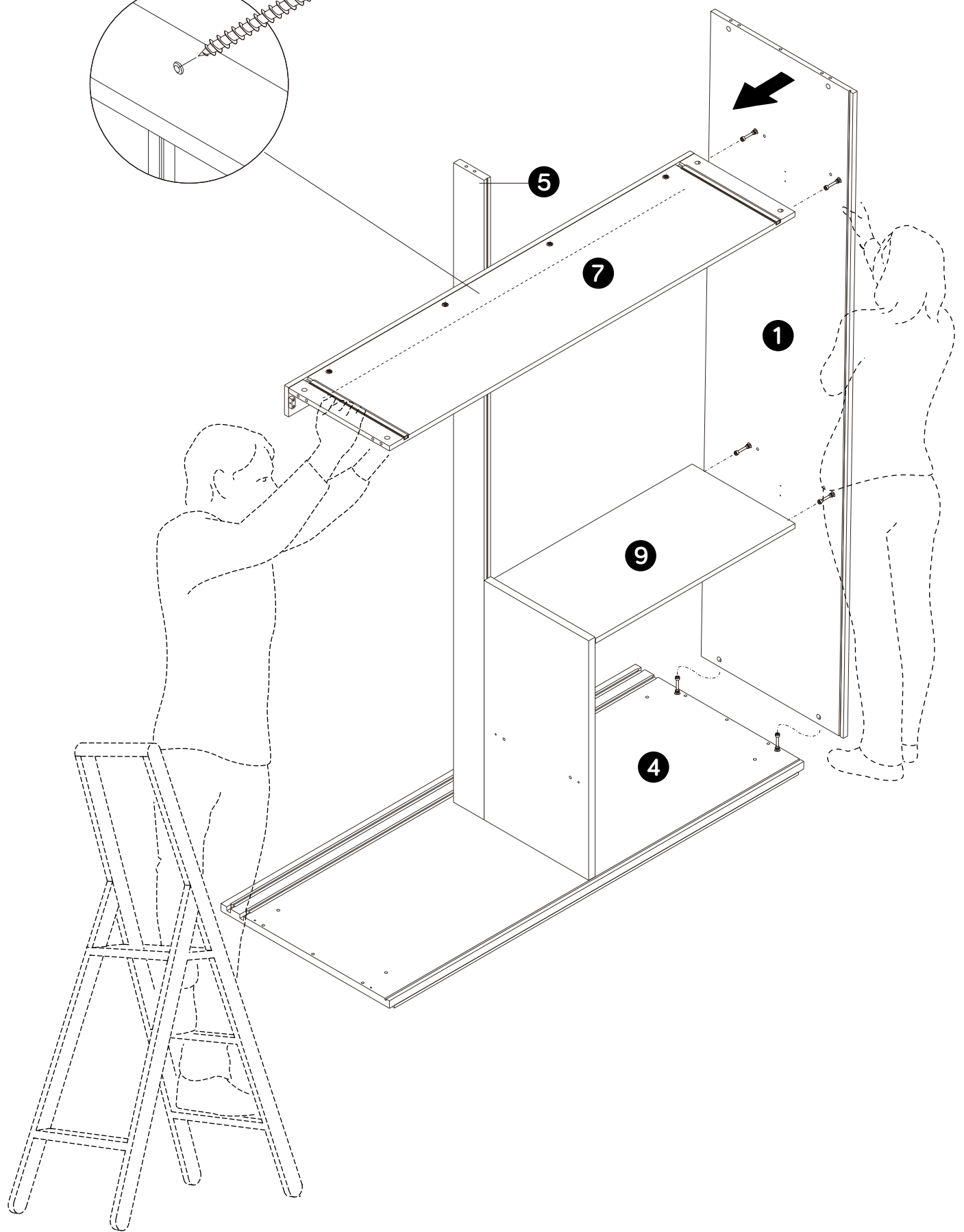
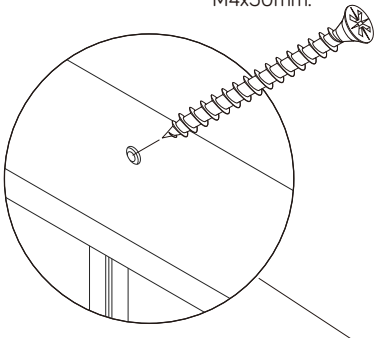


3.

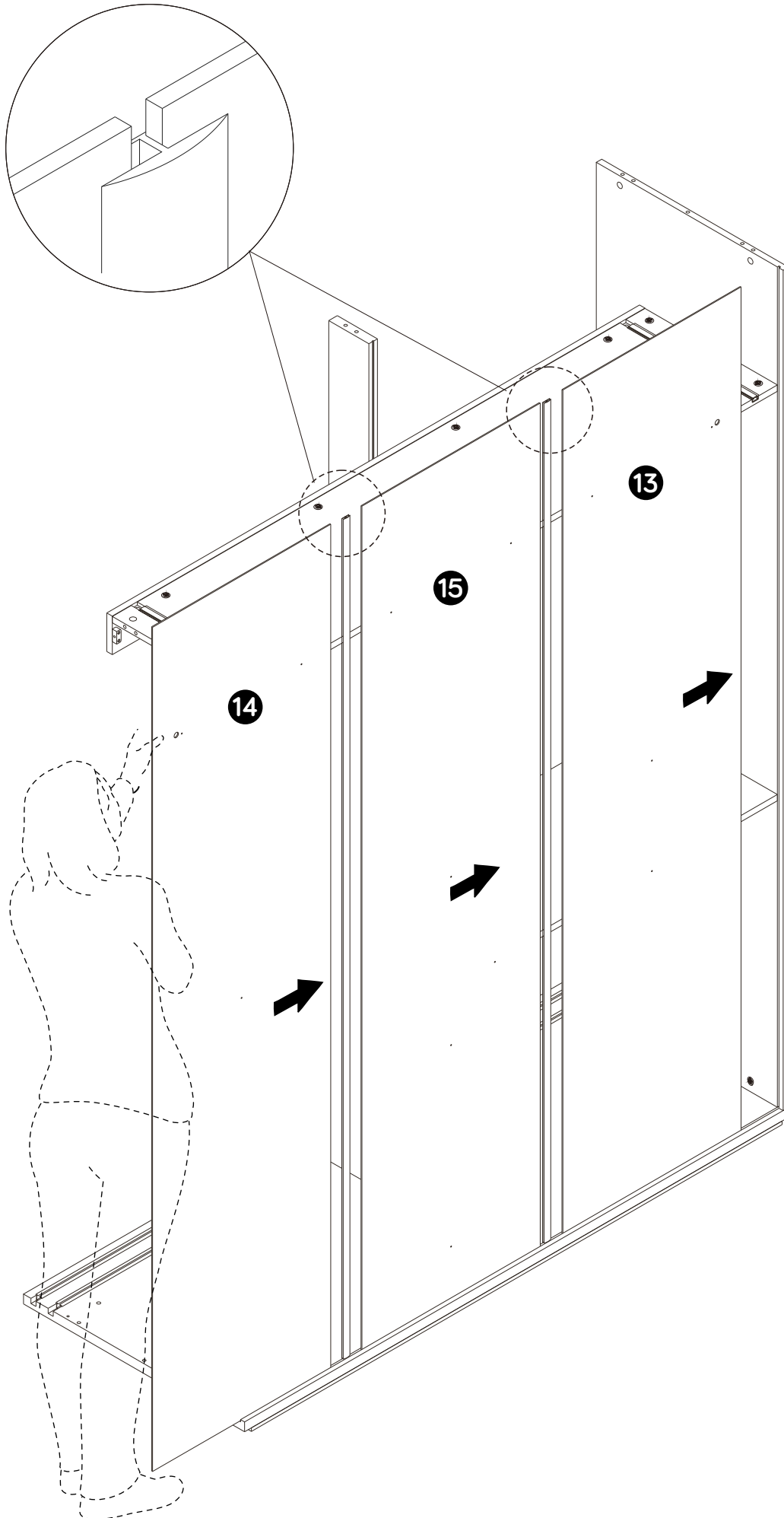


4.

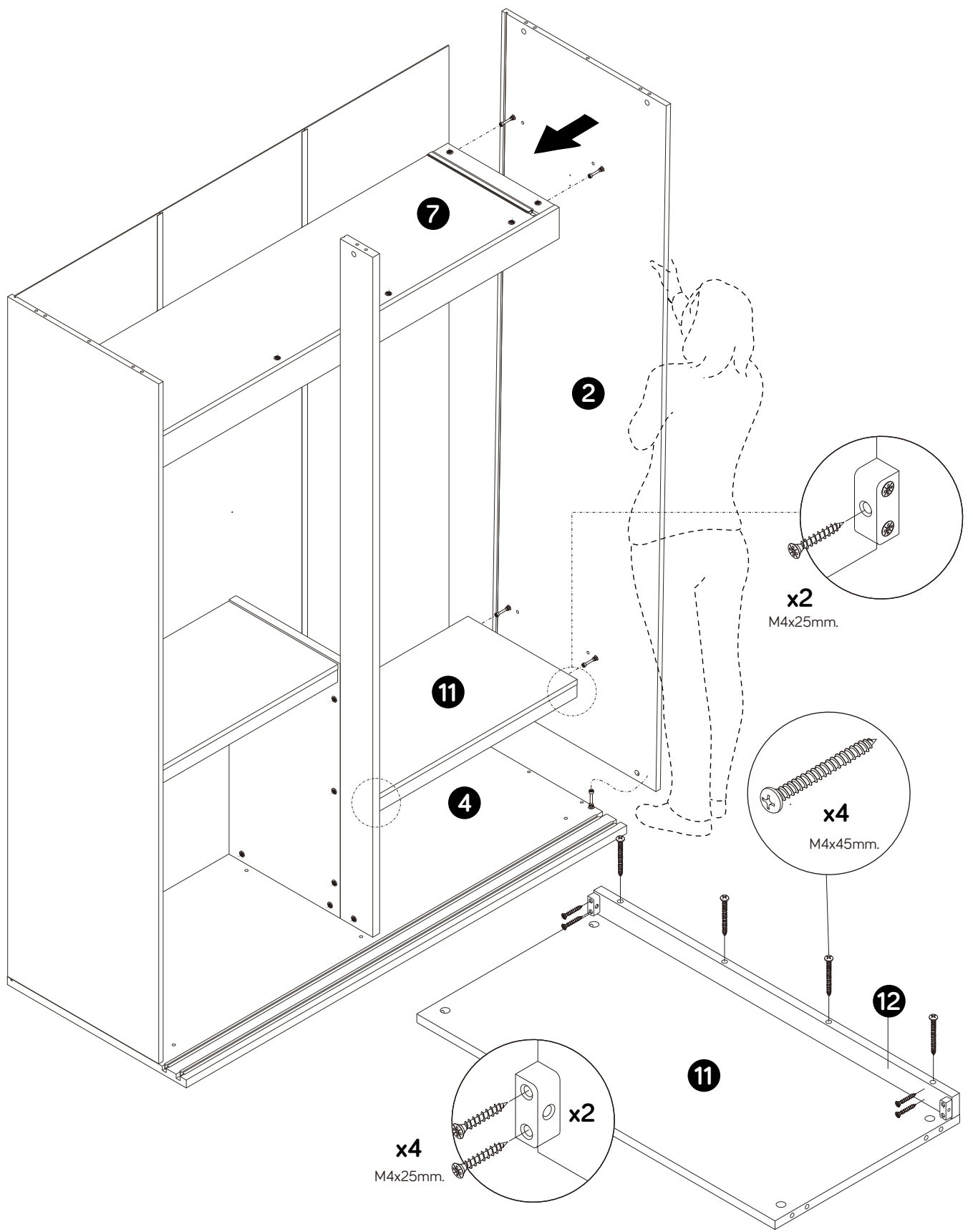
x1
M4x50mm.



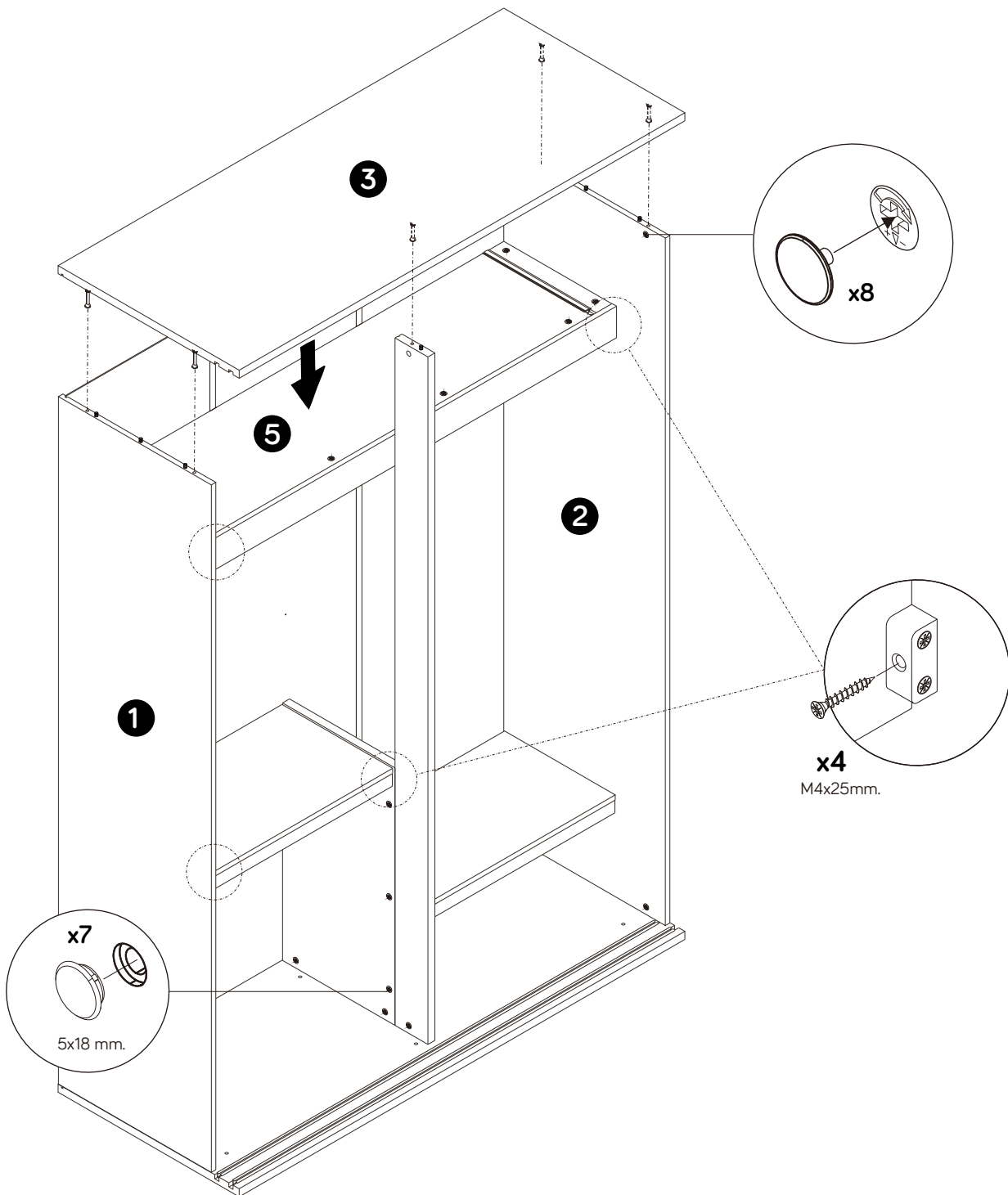
5.



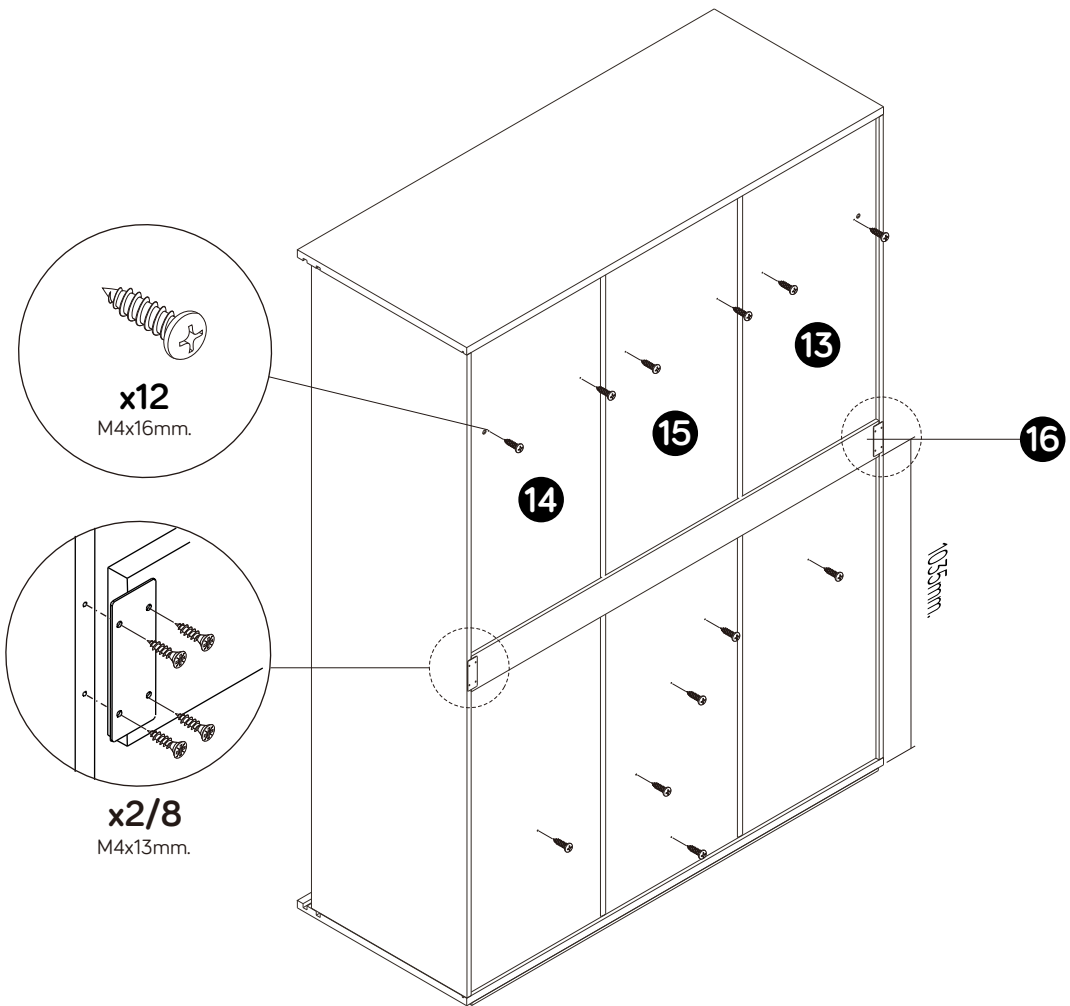
6.



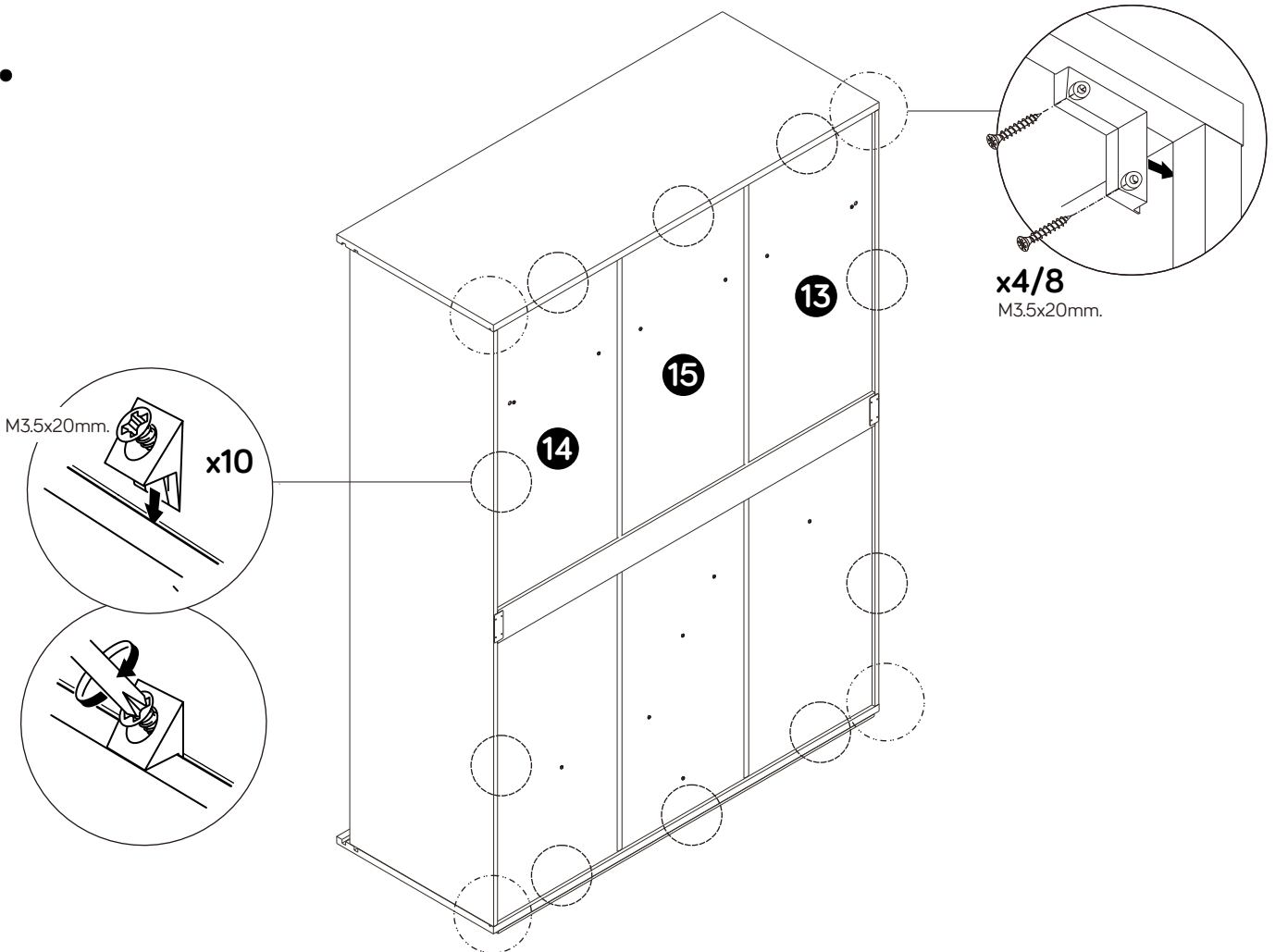
7.



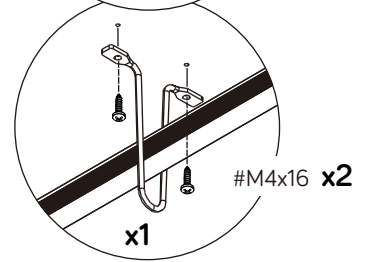
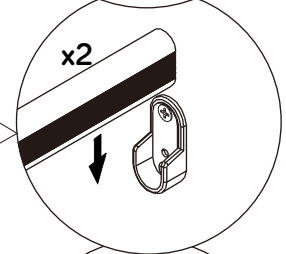
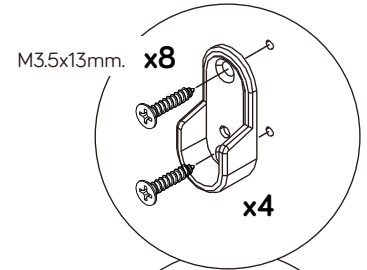
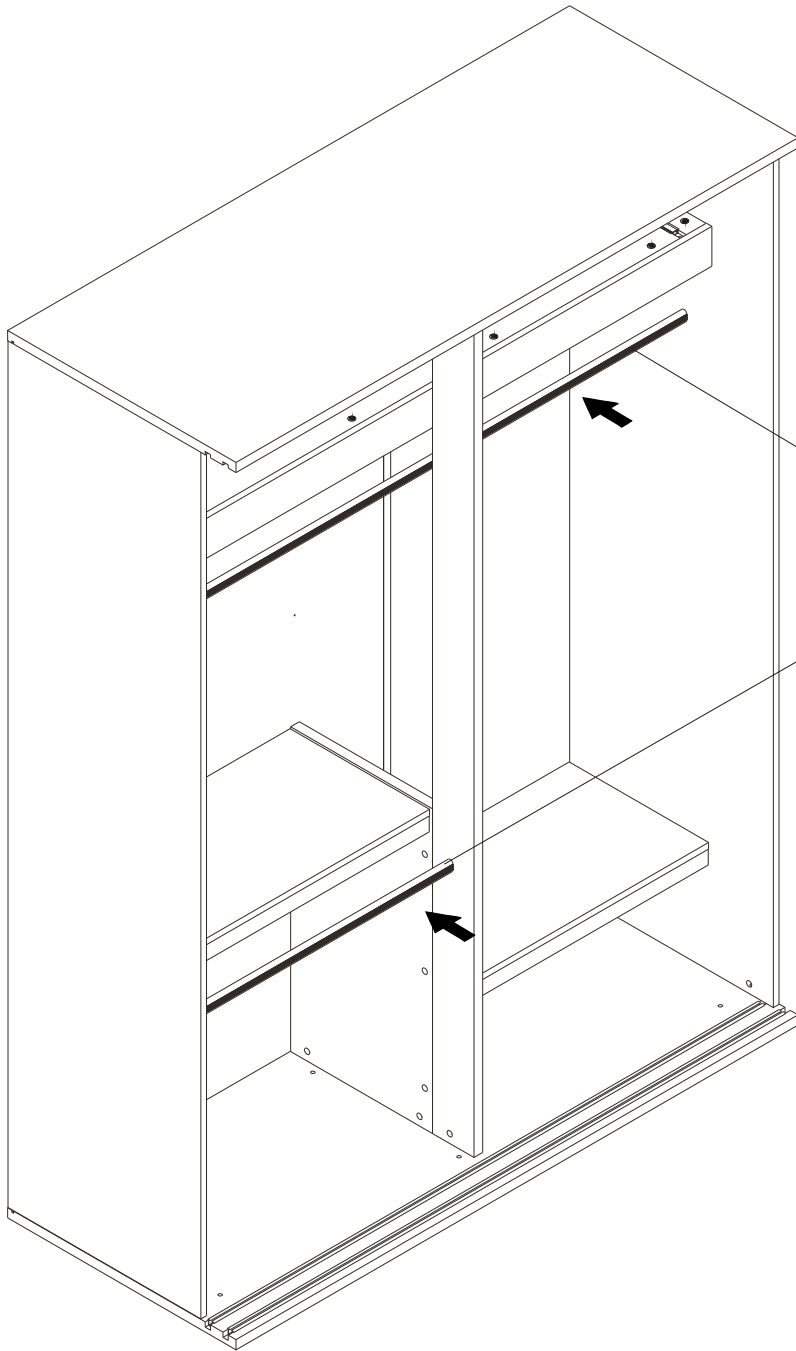
8.



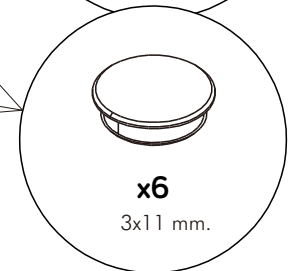
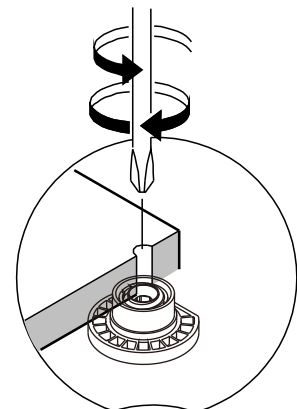
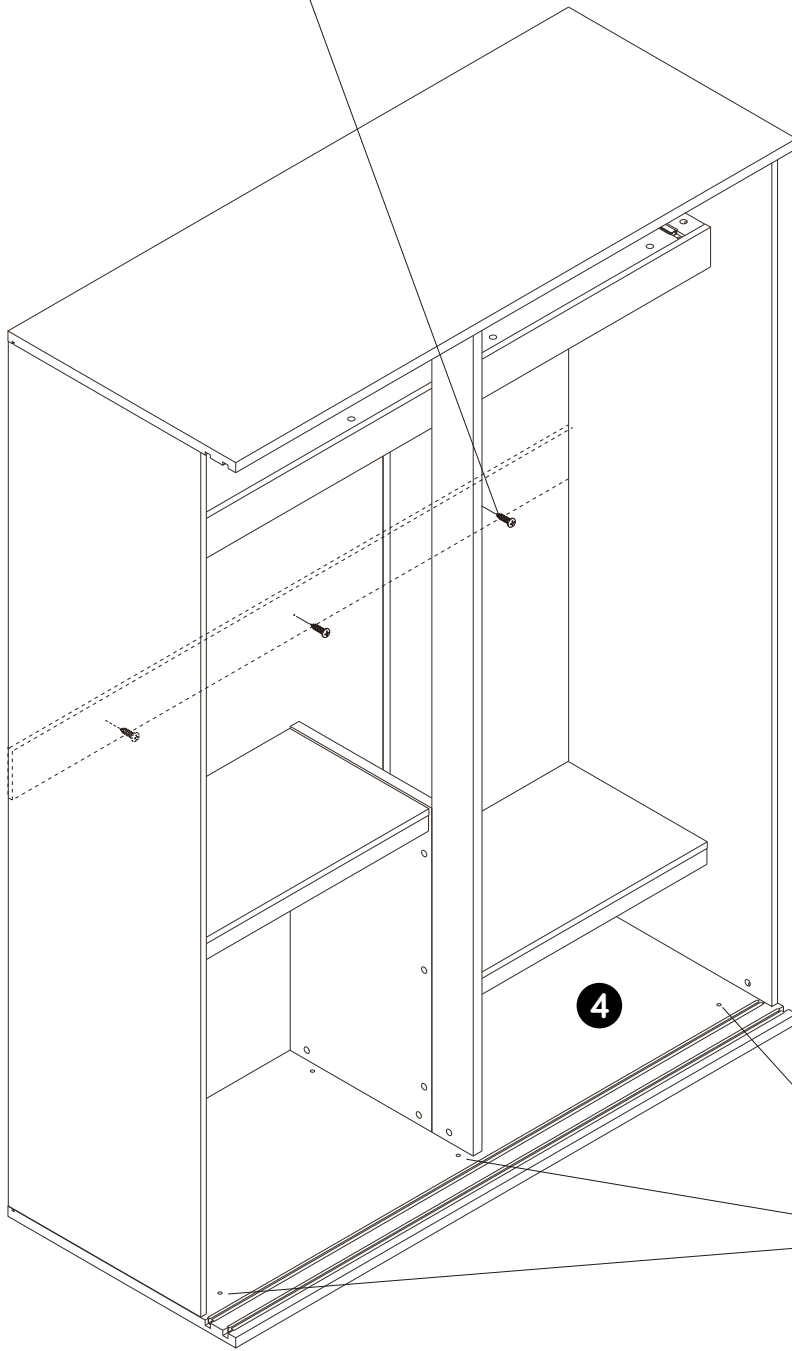
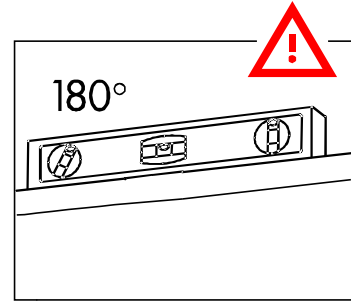
9.



10.



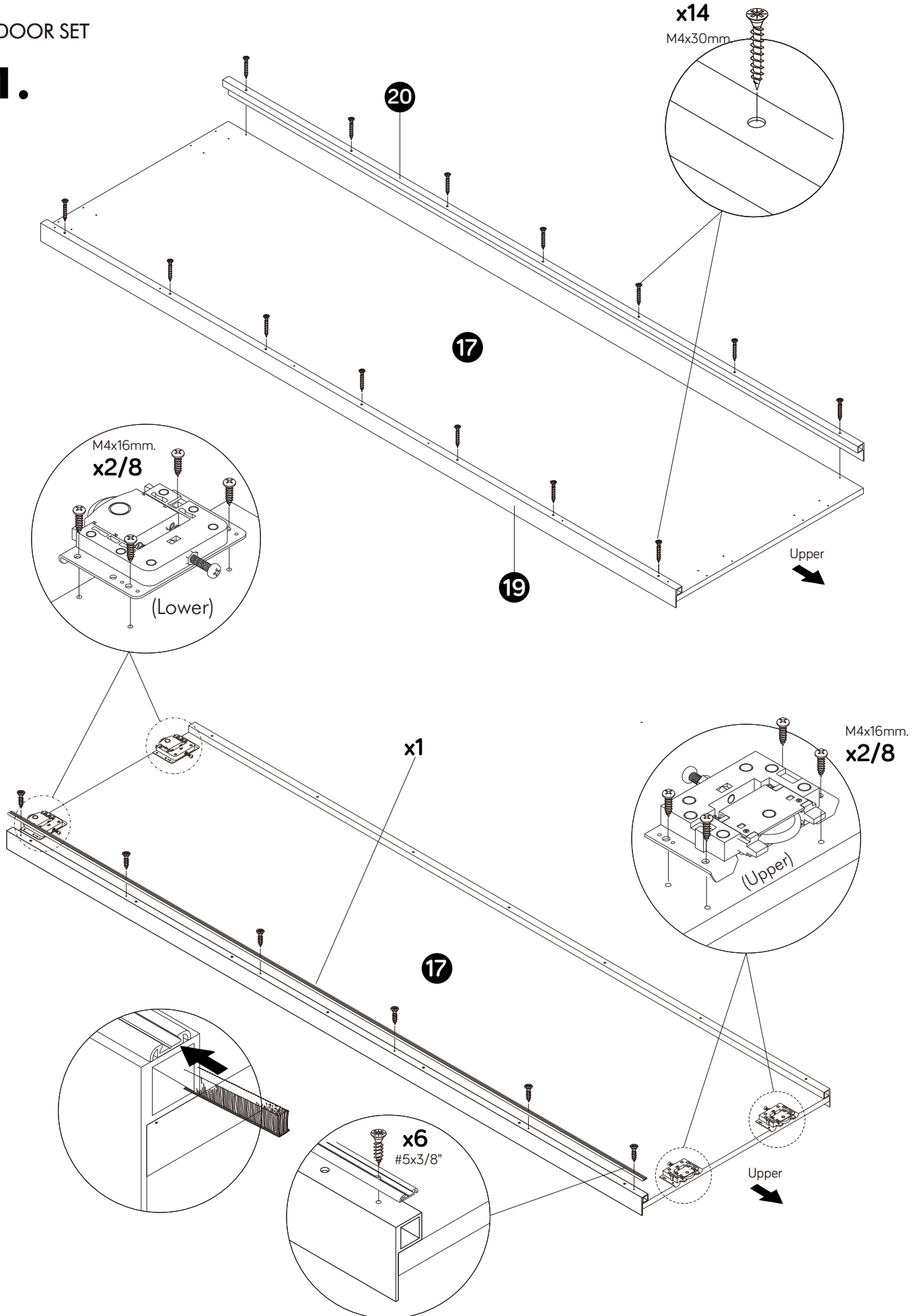
11.



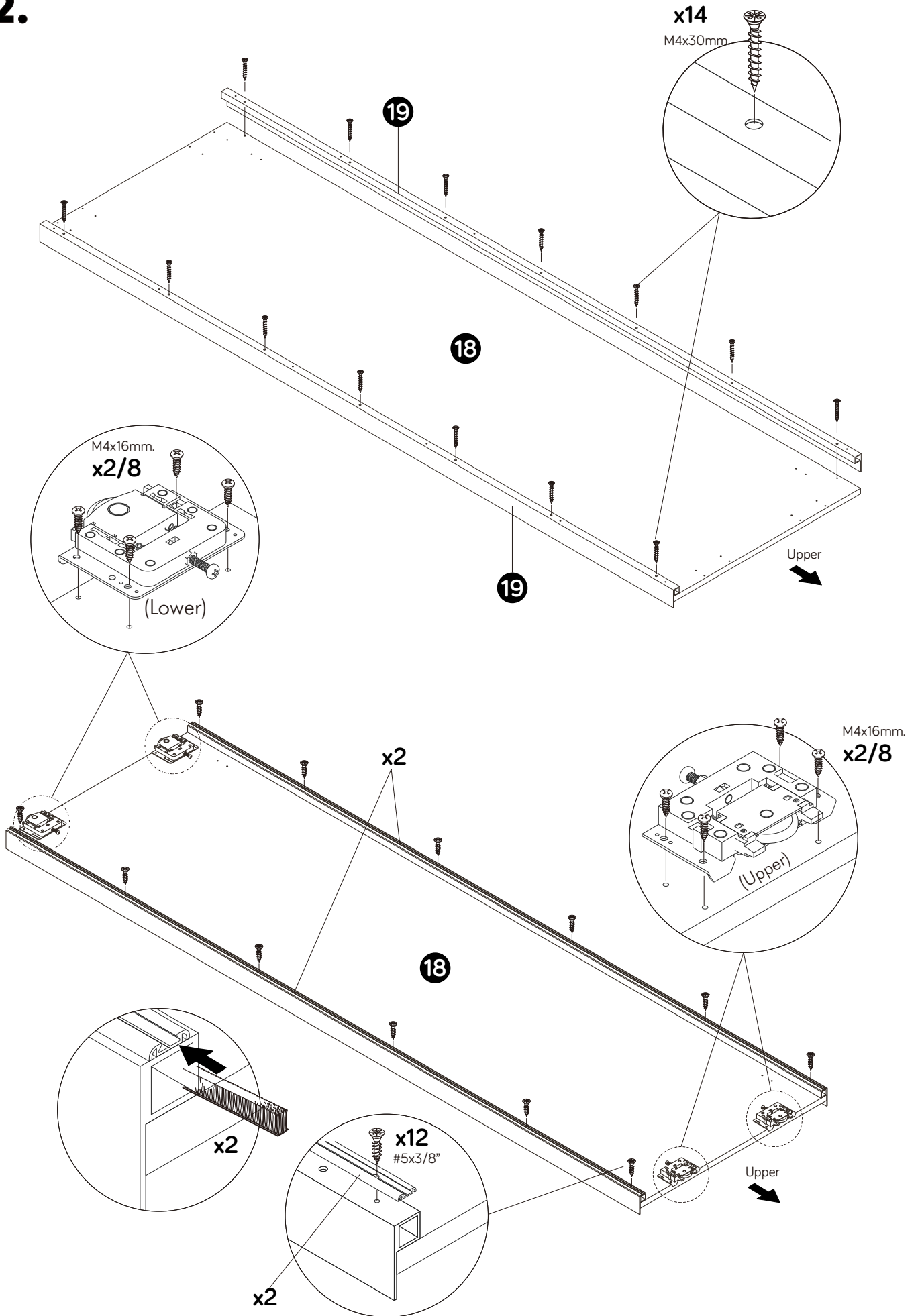
ASSEMBLY

-DOOR SET

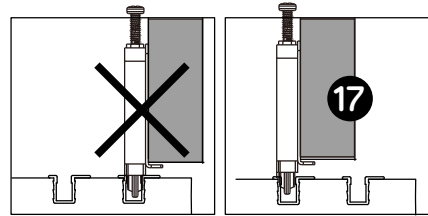
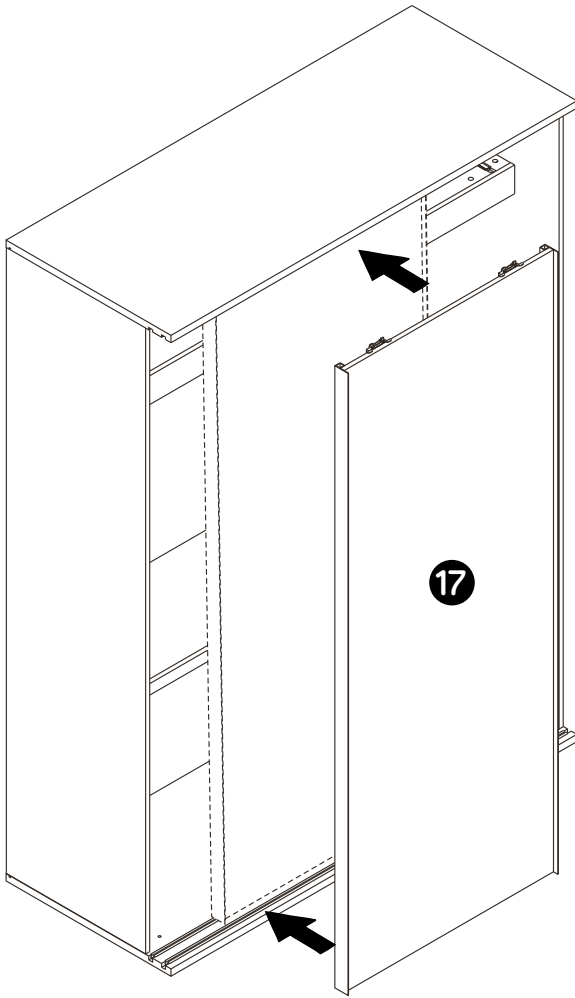
1.



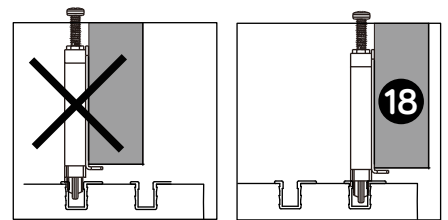
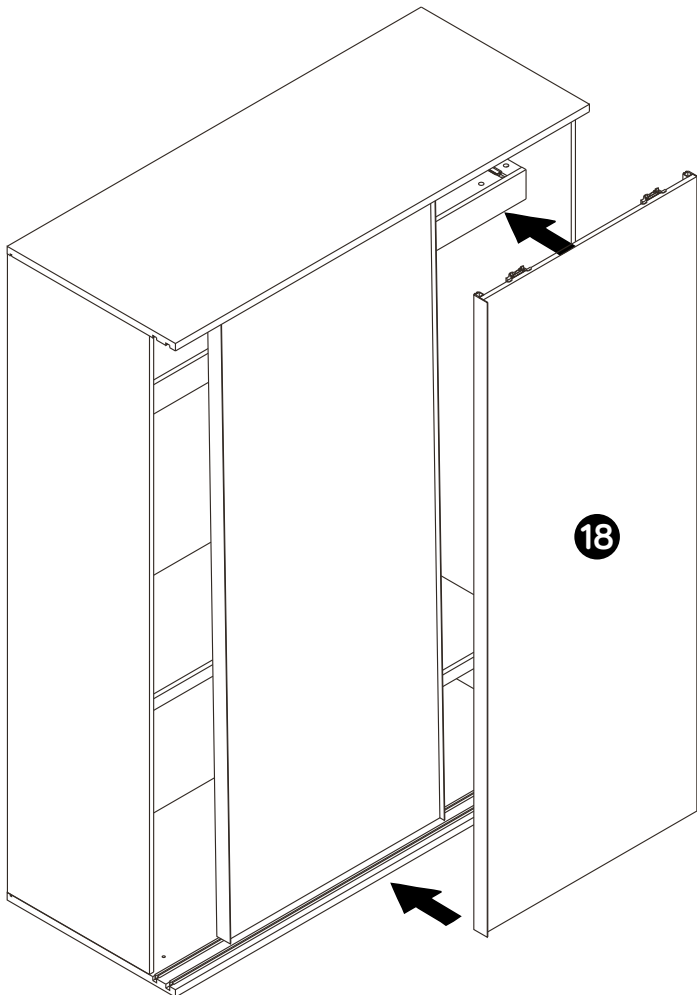
2.



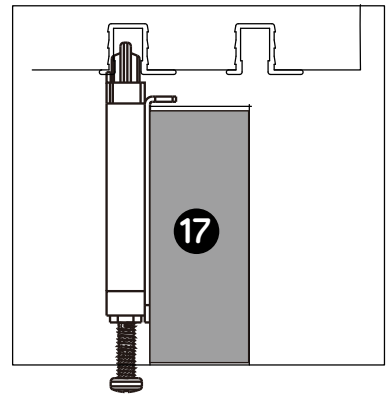
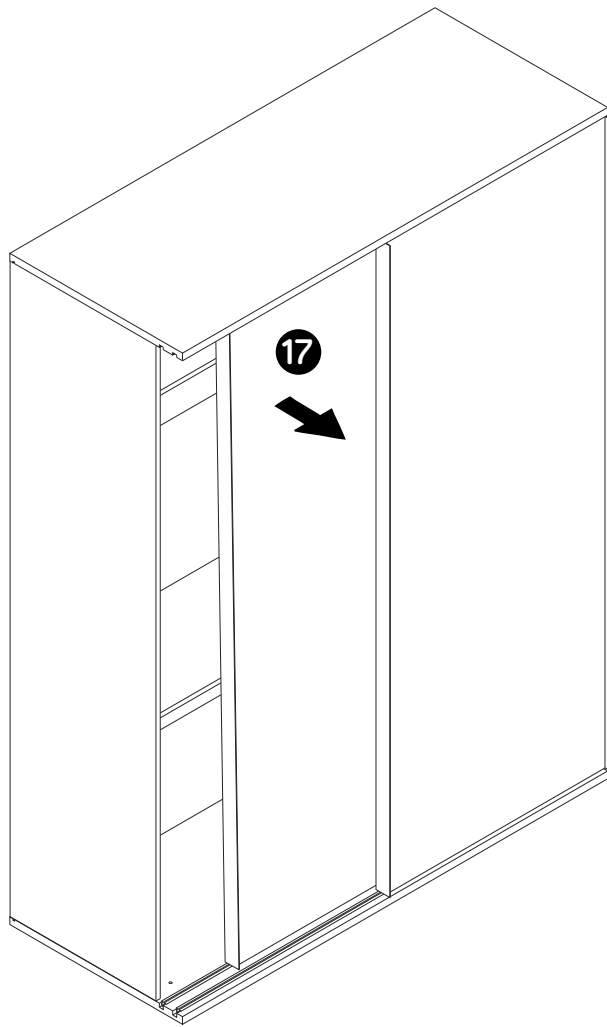
3.



4.



5.



6.

