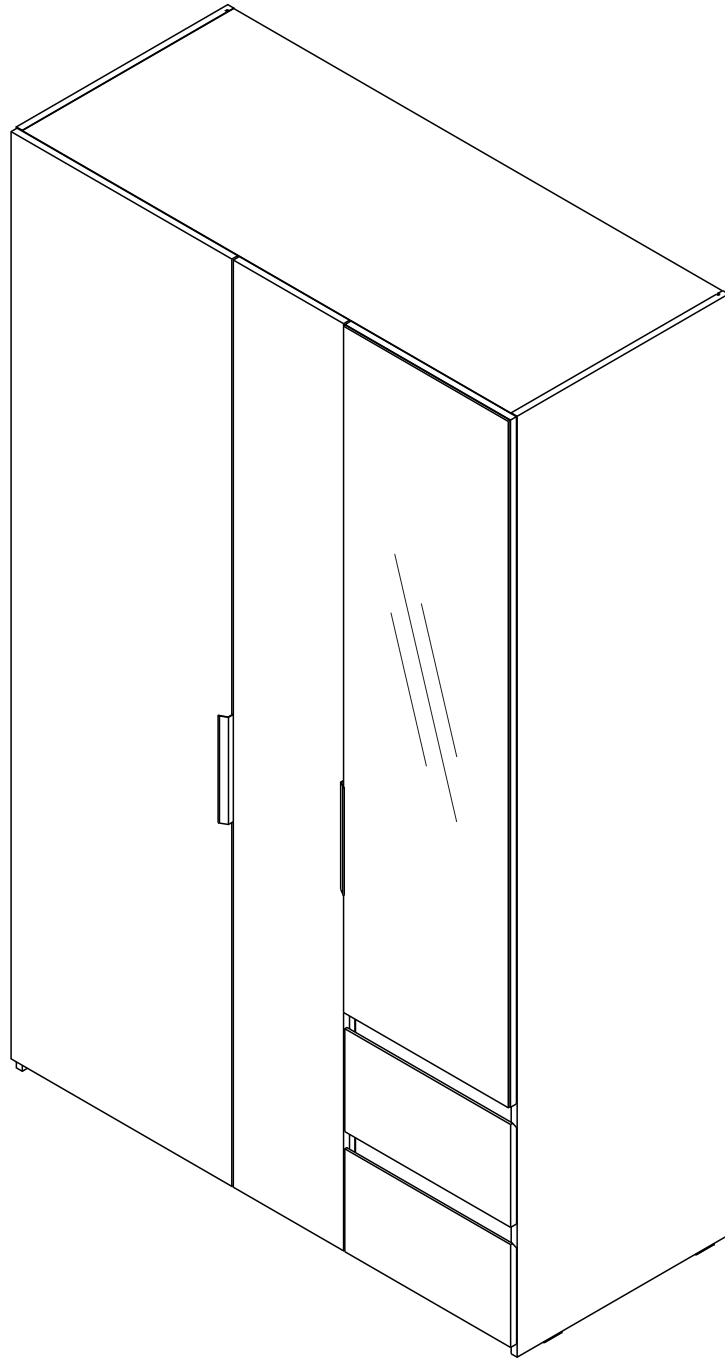


MAXI

Wardrobe 3 DR.



CONNECT SYSTEM

1

3

2

(Connecting bolts)

WHEN FITTING CAMS

ENSURE STARTING POSITION IS CORRECT
BEFORE YOU INSERT CONNECTING BOLT
TURN CLOCKWISE UNTIL SECURE

| | | | |
|---|--------------------------|--------------------------|---|
| <input checked="" type="checkbox"/> | <input type="checkbox"/> | <input type="checkbox"/> | <input checked="" type="checkbox"/> |
| <input checked="" type="checkbox"/> <p>CORRECT</p> | <input type="checkbox"/> | <input type="checkbox"/> | <input checked="" type="checkbox"/> <p>WRONG</p> |

M4x16mm.

i

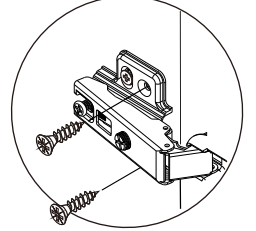
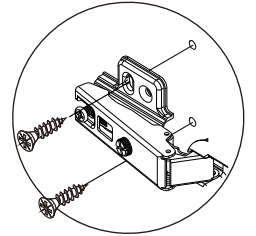
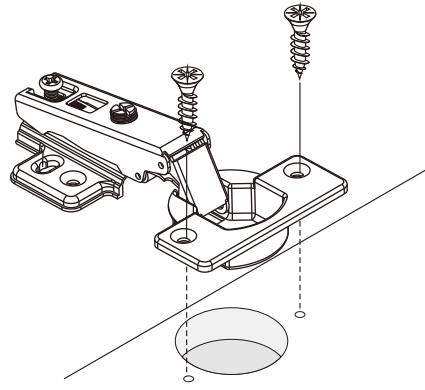
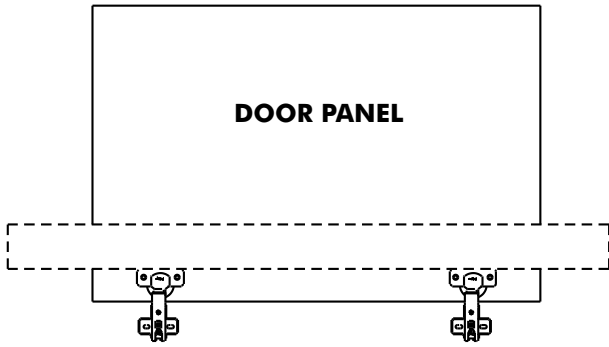
40mm.

EQ

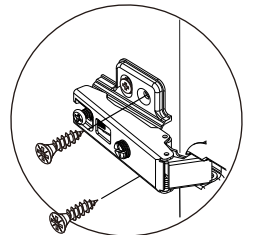
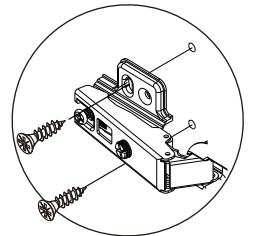
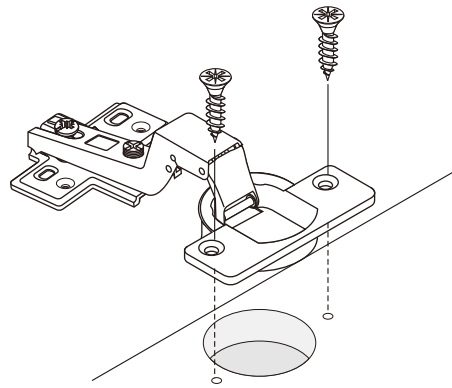
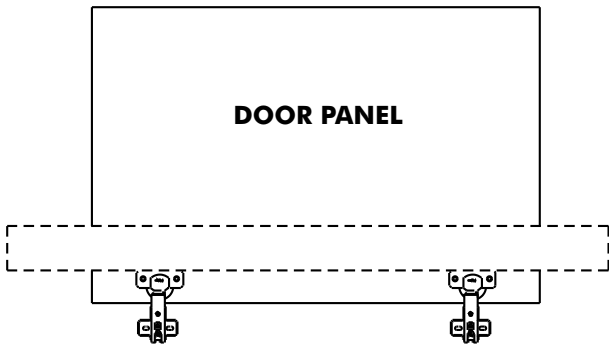
M4x16mm.



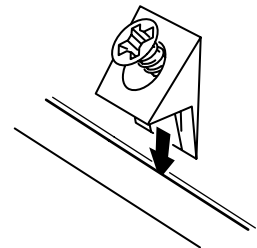
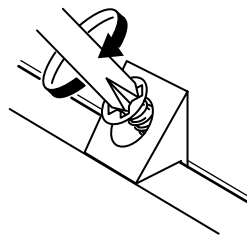
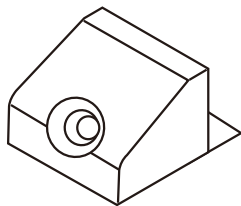
M4x16mm.

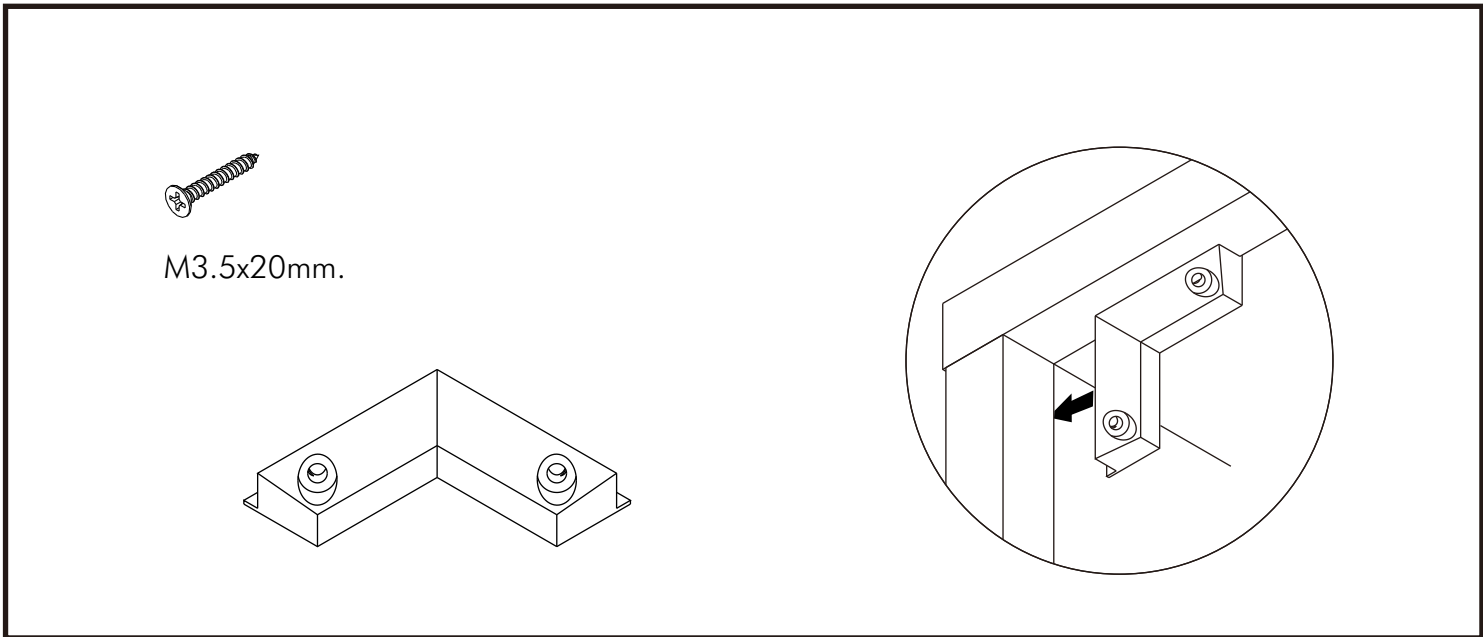
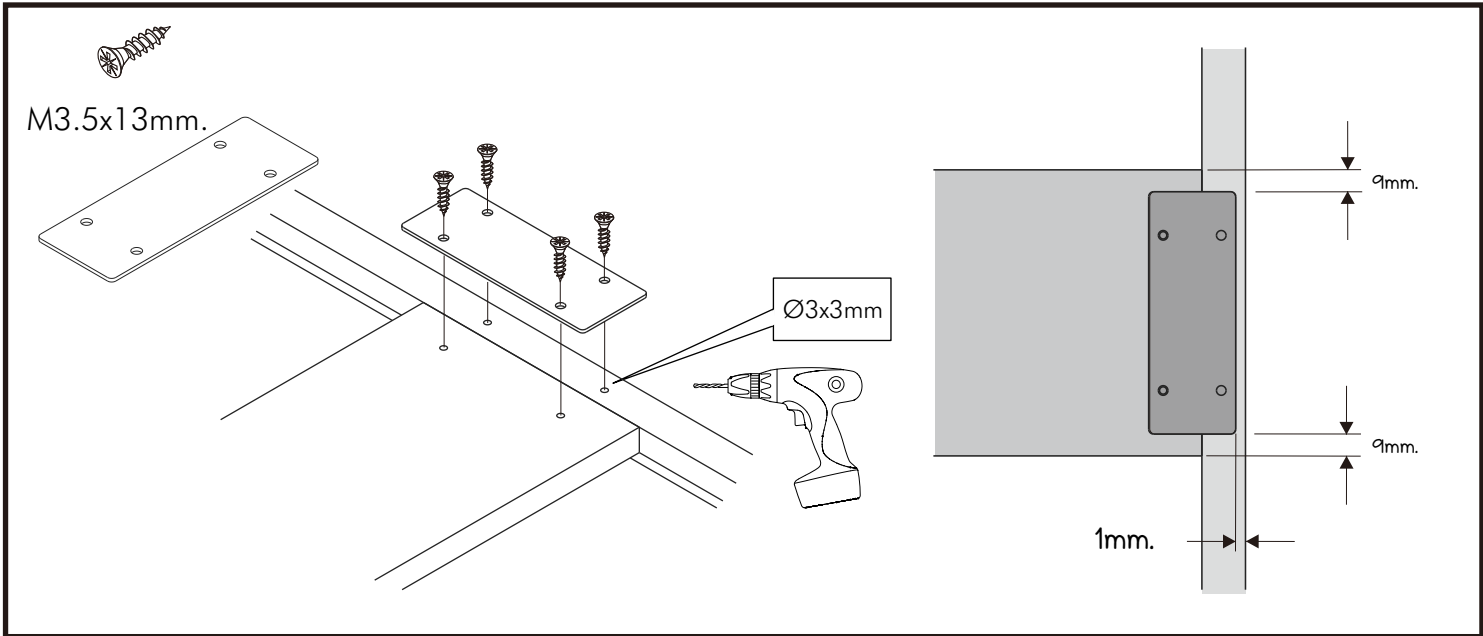
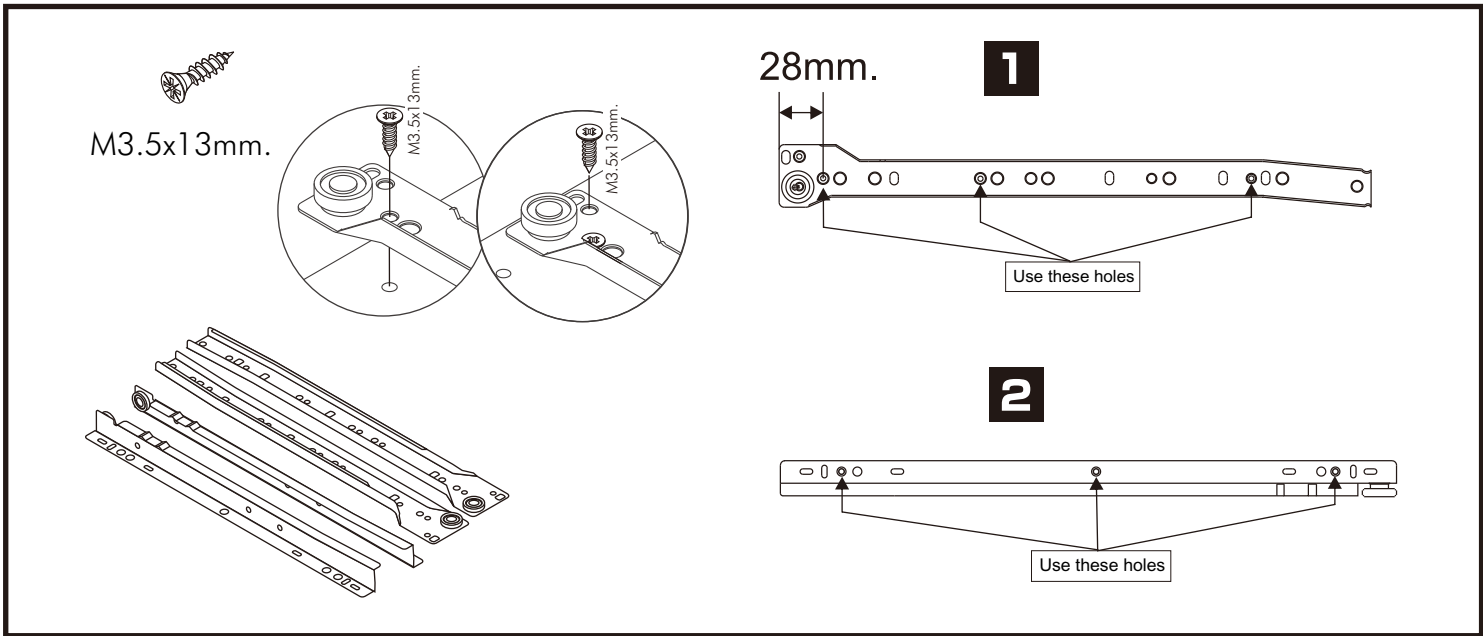


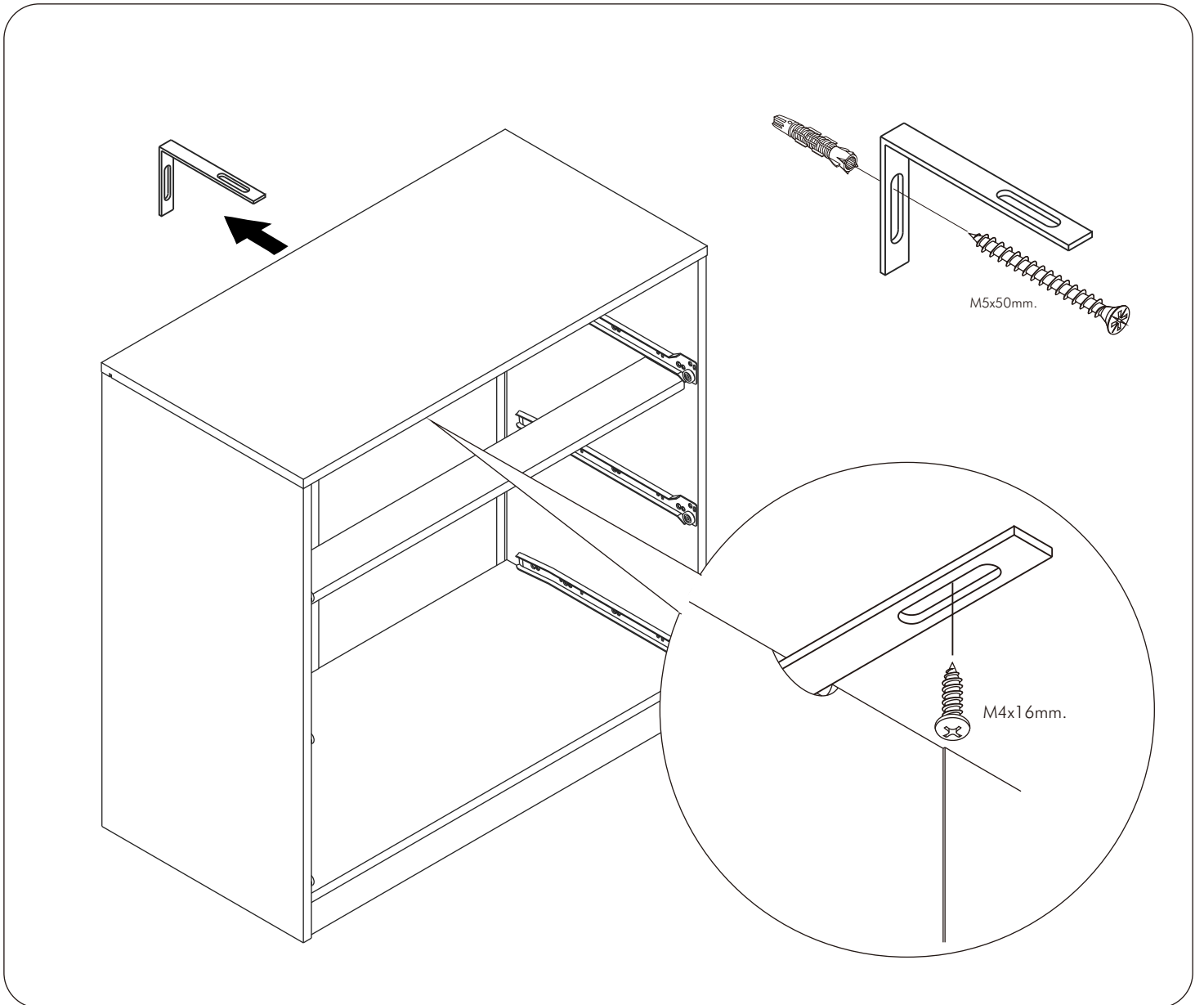
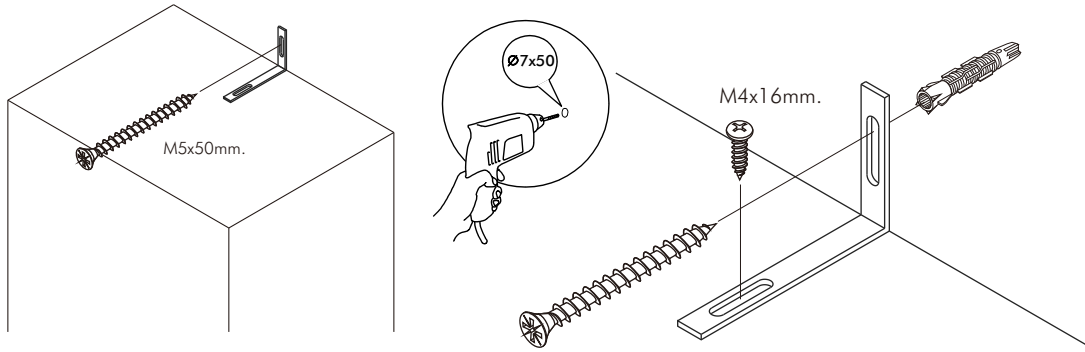
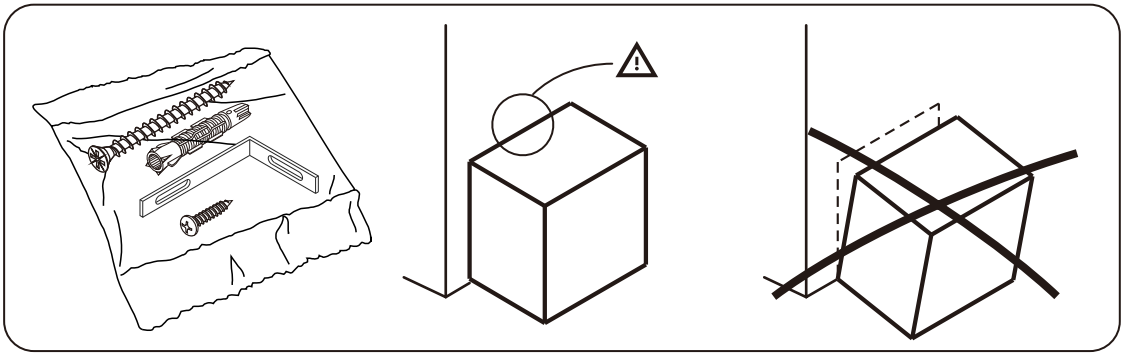
M4x16mm.



M3.5x20mm.

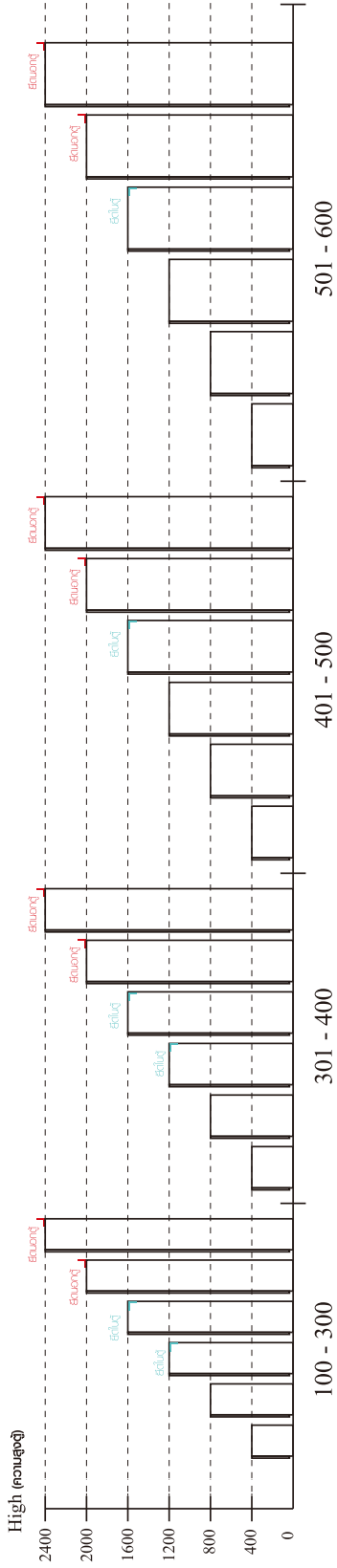




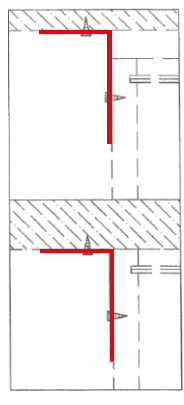


มาตรฐาน การระบุสินค้าที่ต้องยึด Fitting กับสับ (Safety Fitting) *หมายเหตุ สับค้ำที่เป็นชุดเล็ก ให้ติดตั้ง Fitting กับสับทุกตัว*****

■ หมวด ตู้บานเปิด / ตู้บานปิด + ช่องใส่



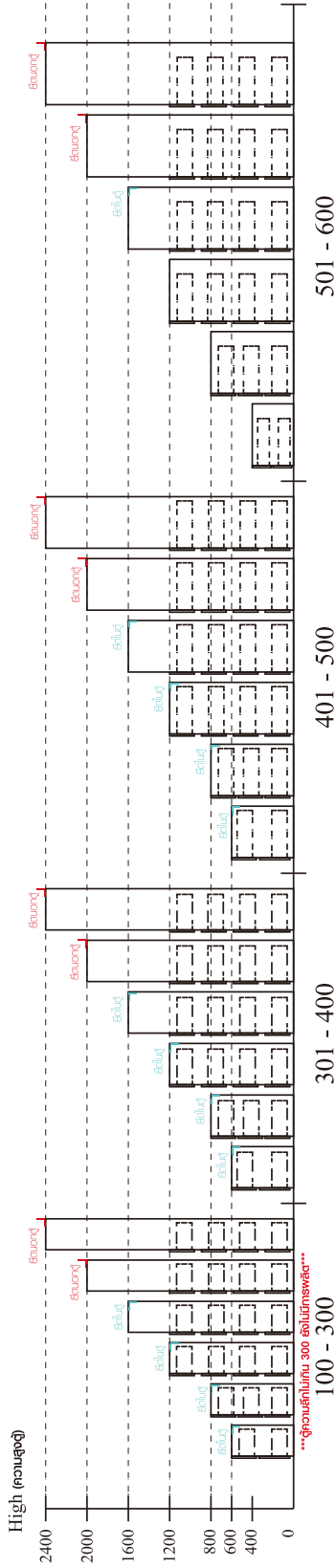
■ ติดตั้งฉากกับสับกับตู้สูง (ตั้งแต่ 2 m. ขึ้นไป)



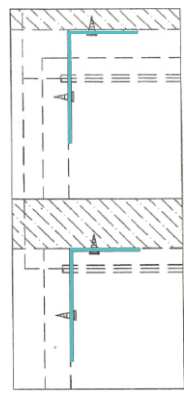
ติดตั้งบนผนัง

ติดตั้งลอยหลบมือ

■ หมวด ตู้ลิ้นชัก / ตู้ลิ้นชัก + ช่องใส่ / ตู้ลิ้นชัก + บานเปิด / ตู้ลิ้นชัก + บานสไลด์



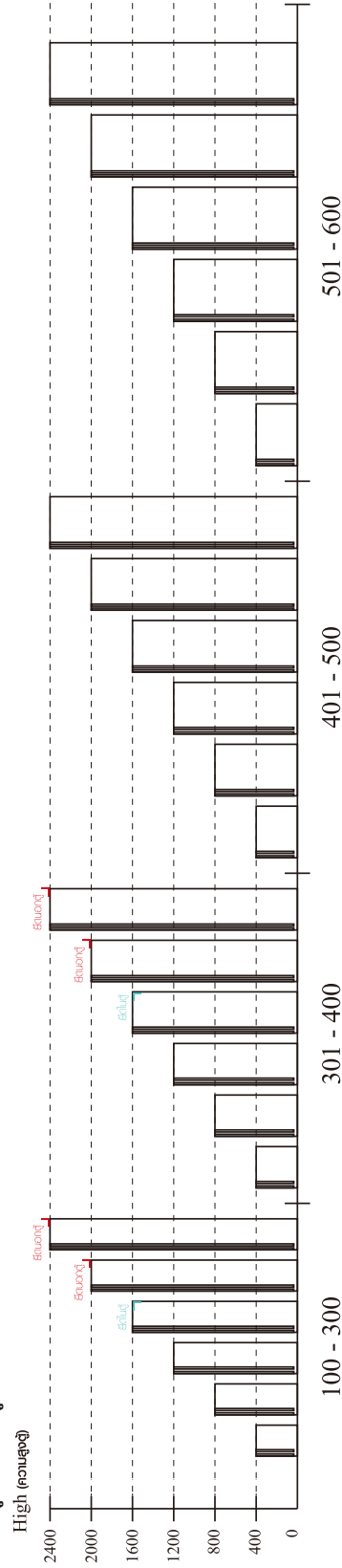
■ ติดตั้งฉากกับสับกับตู้เตี้ย (น้อยกว่า 2 m.)



ติดตั้งบนผนัง

ติดตั้งลอยหลบมือ

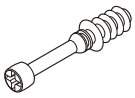
■ หมวด ตู้บานสไลด์ / ตู้ใส่



ความสูงตั้งแต่ 1600 ขึ้นไป สลักไม้ 300 ความสูงตั้งแต่ 1600 ขึ้นไป สลักไม้ 400

HARDWARE

-BODY SET

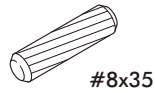


x 30



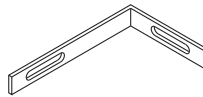
16mm.

x 30

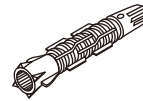


#8x35

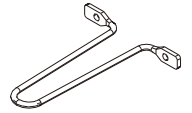
x 32



x 2



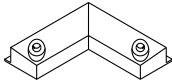
x 2



x 1



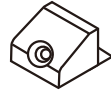
x 2



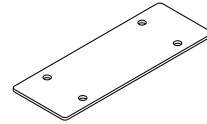
x 2



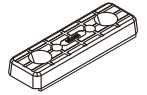
x 4



x 7



x 2



x 12

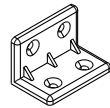


x 9

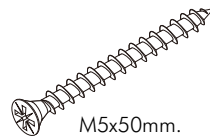


5x18 mm.

x 1



x 24



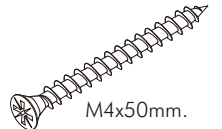
M5x50mm.

x 2



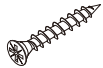
M3.5x13mm.

x 4



M4x50mm.

x 1



M3.5x20mm.

x 11



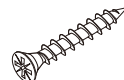
M4x13mm.

x 8



M4x16mm.

x 120



M4x25mm.

x 12



M4x16mm.

x 22



M4x45mm.

x 4

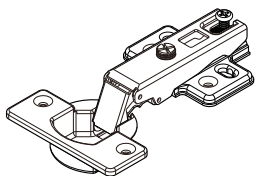


M4x13mm.

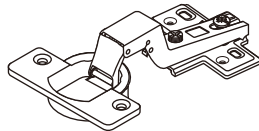
x 3

HARDWARE

-DOOR SET



x 7



x 4

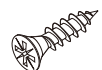


M4x16mm.

x 66

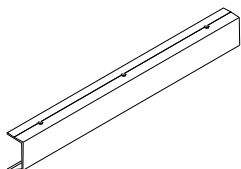


x 6



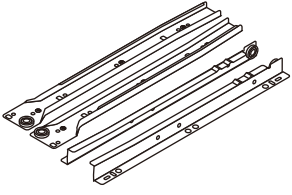
M3.5x13mm.

x 6



x 2

-DRAWER SET

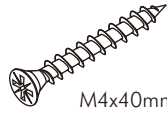


x 2



M3.5x13mm.

x 28



M4x40mm.

x 20



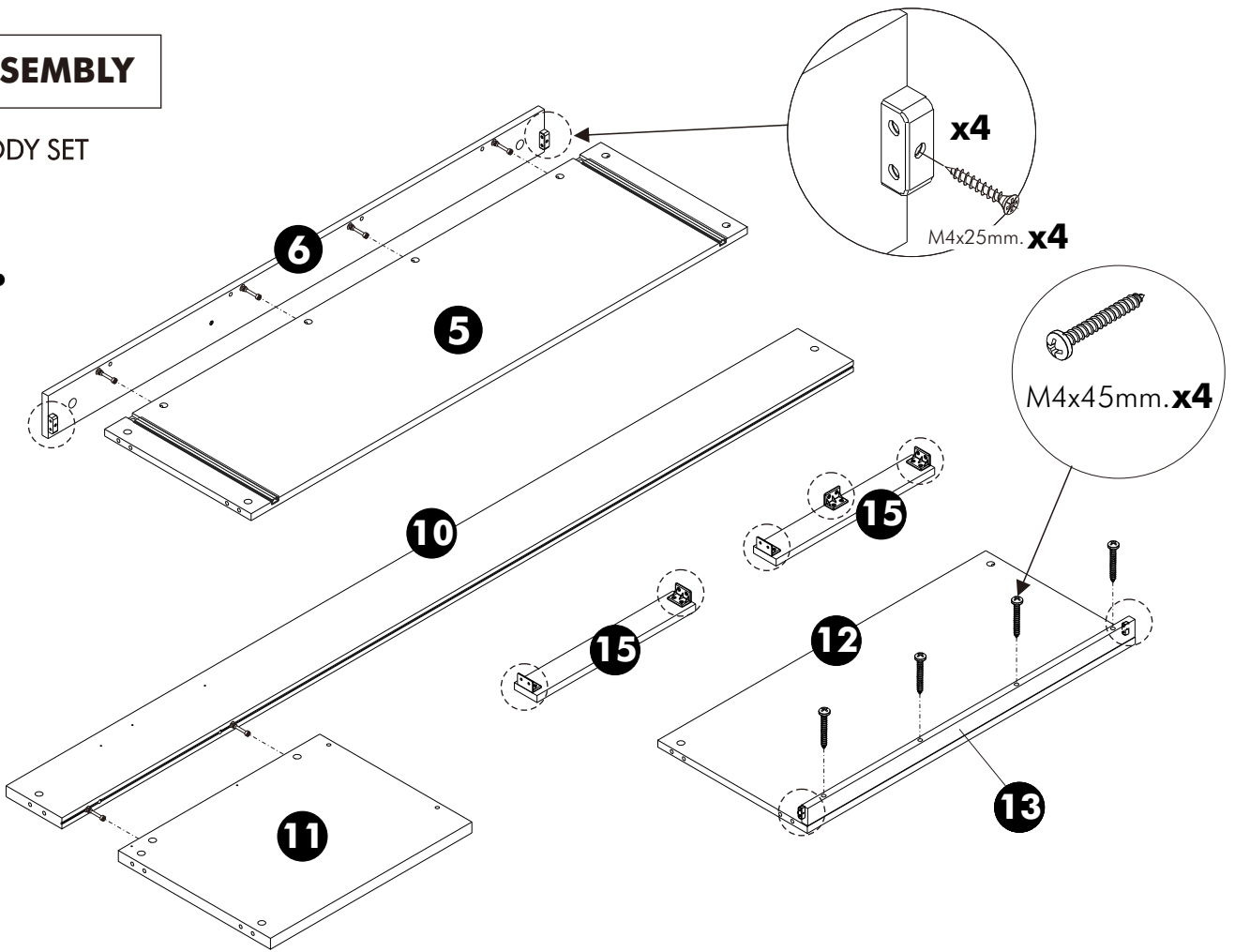
M6x23mm.

x 4

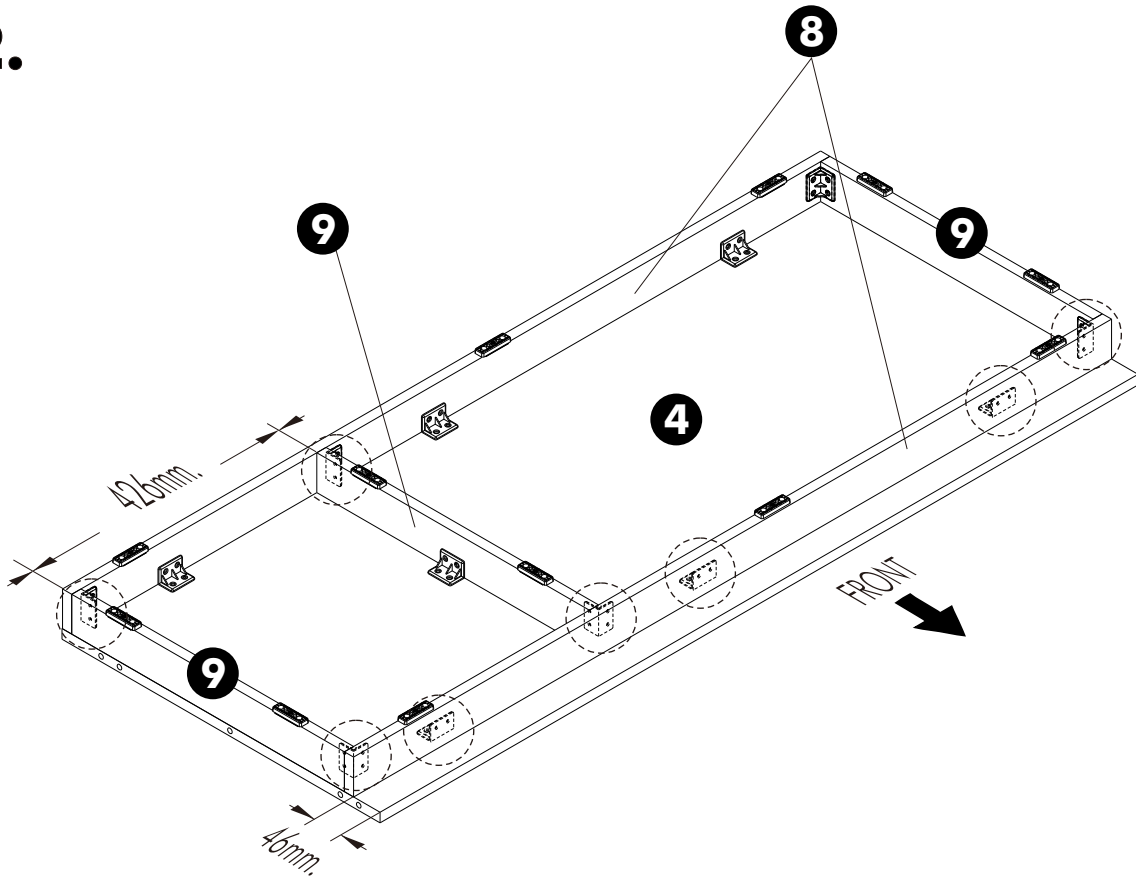
ASSEMBLY

-BODY SET

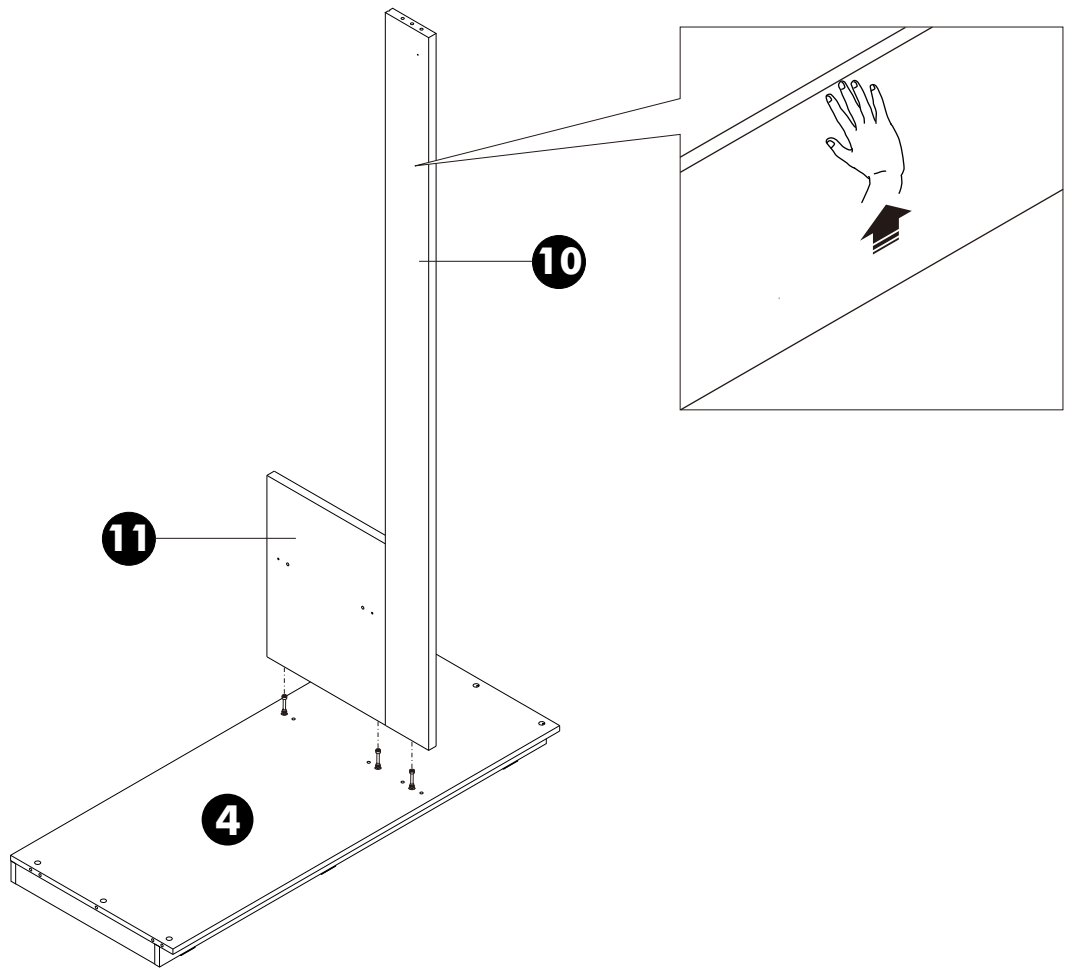
1.



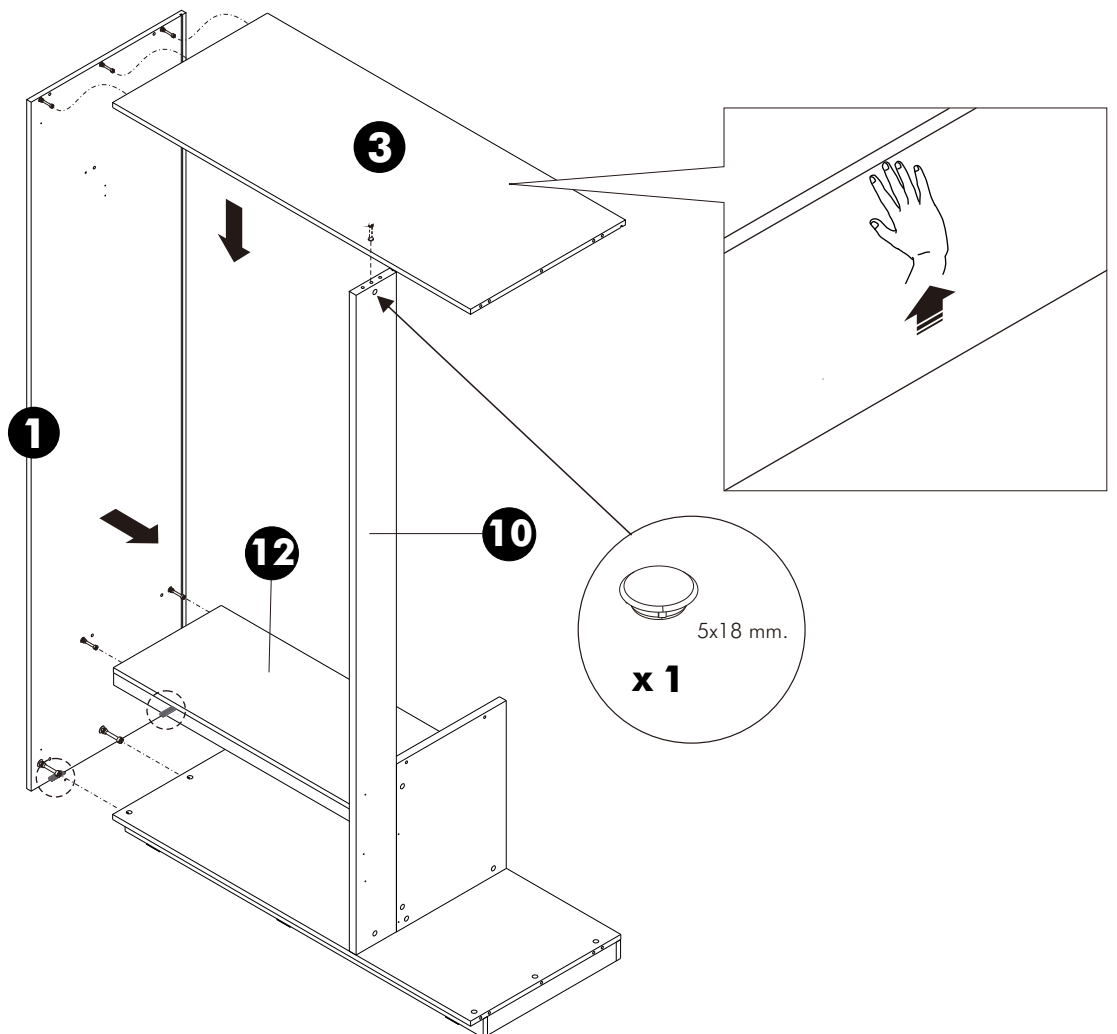
2.



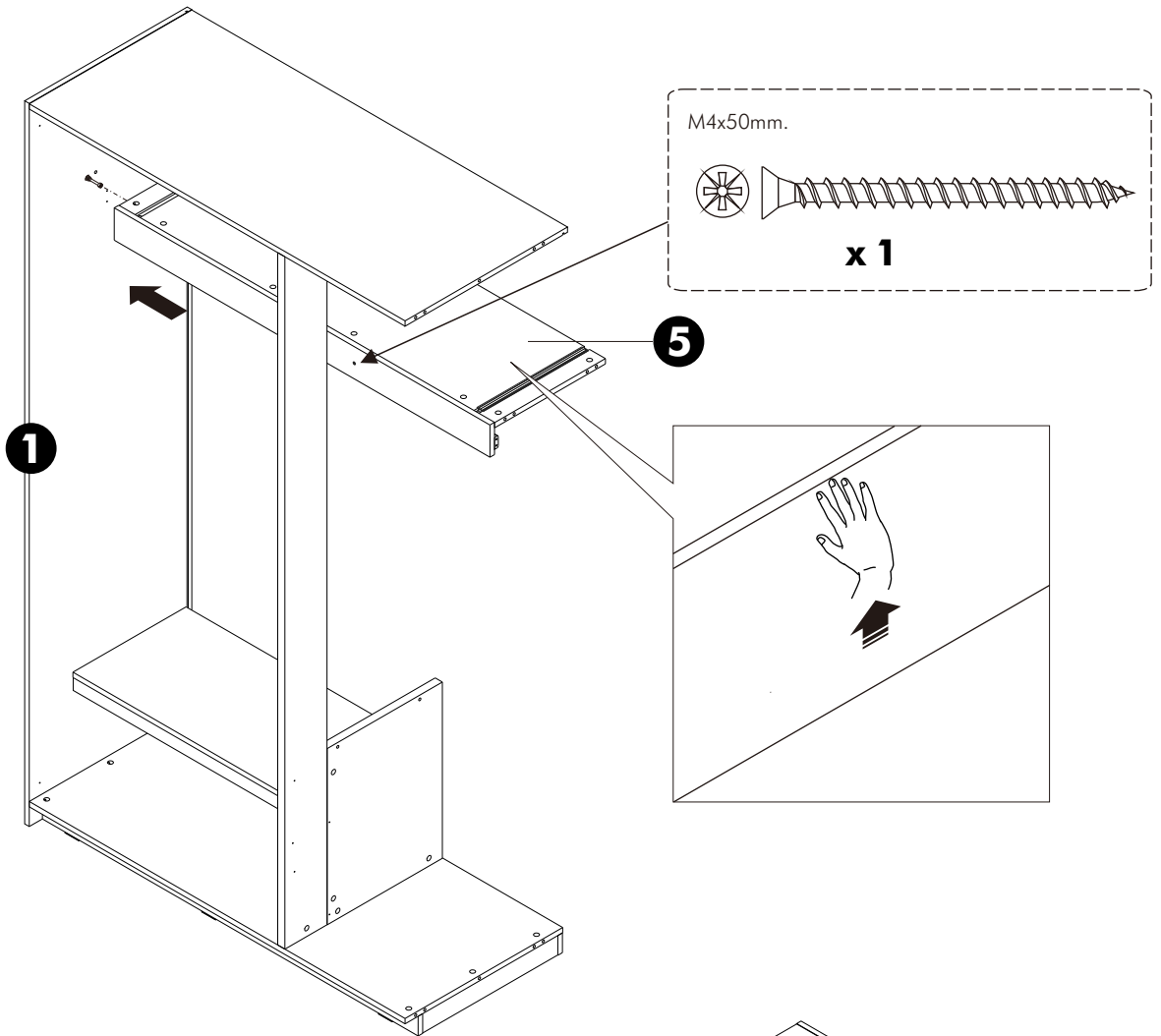
3.



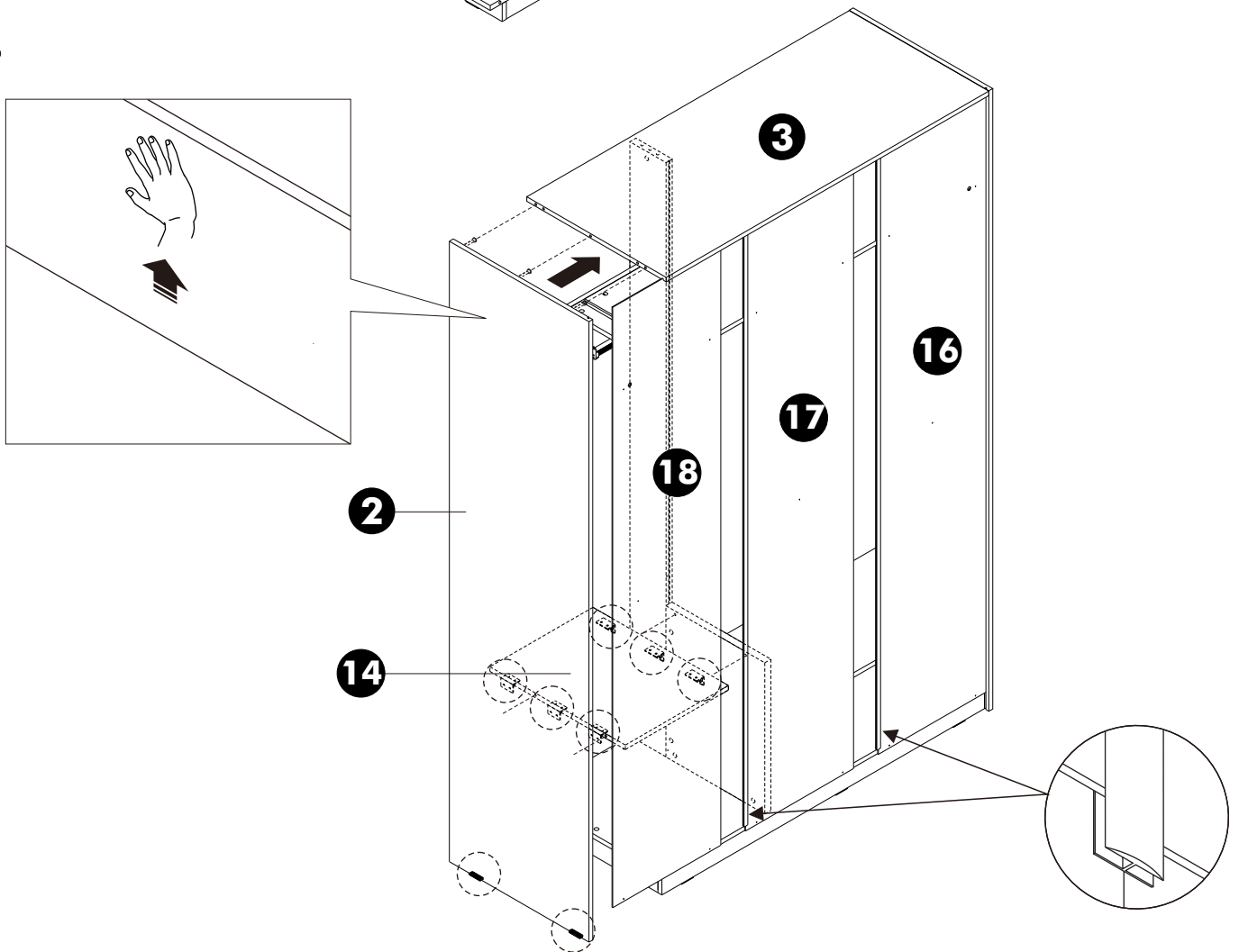
4.



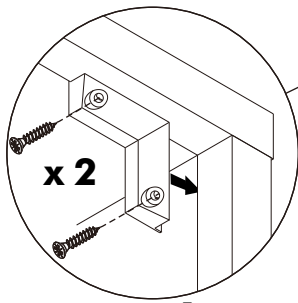
5.



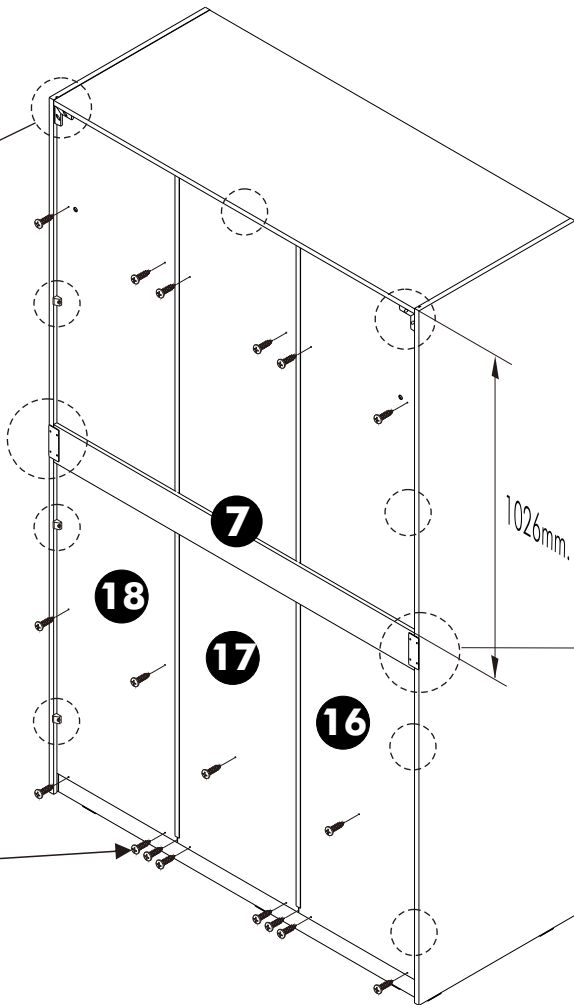
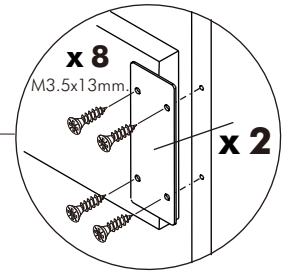
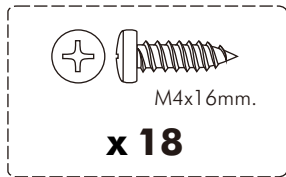
6.



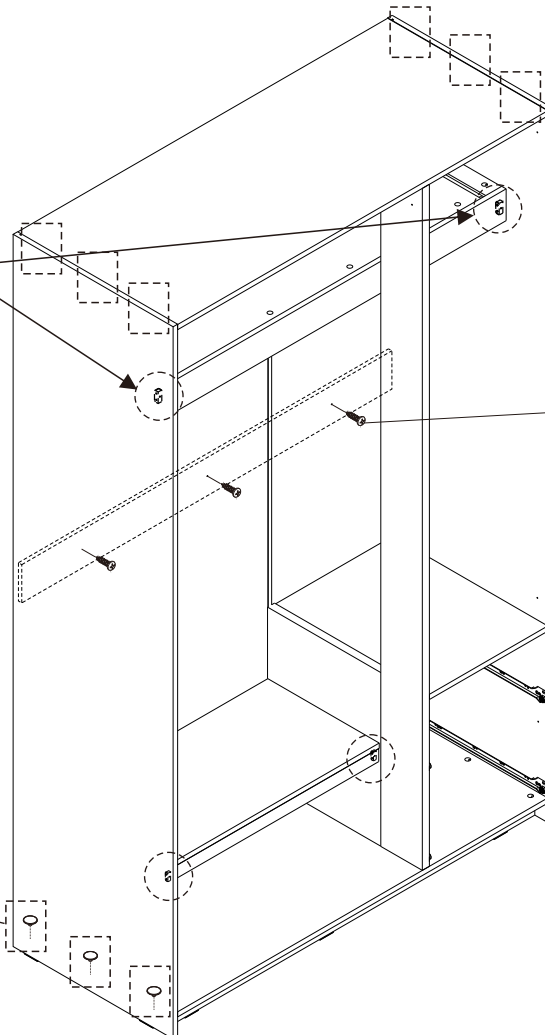
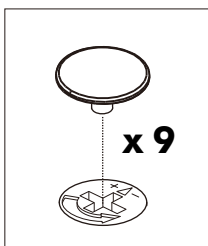
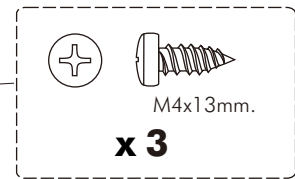
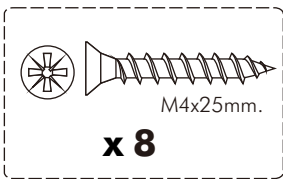
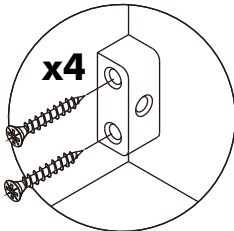
7.



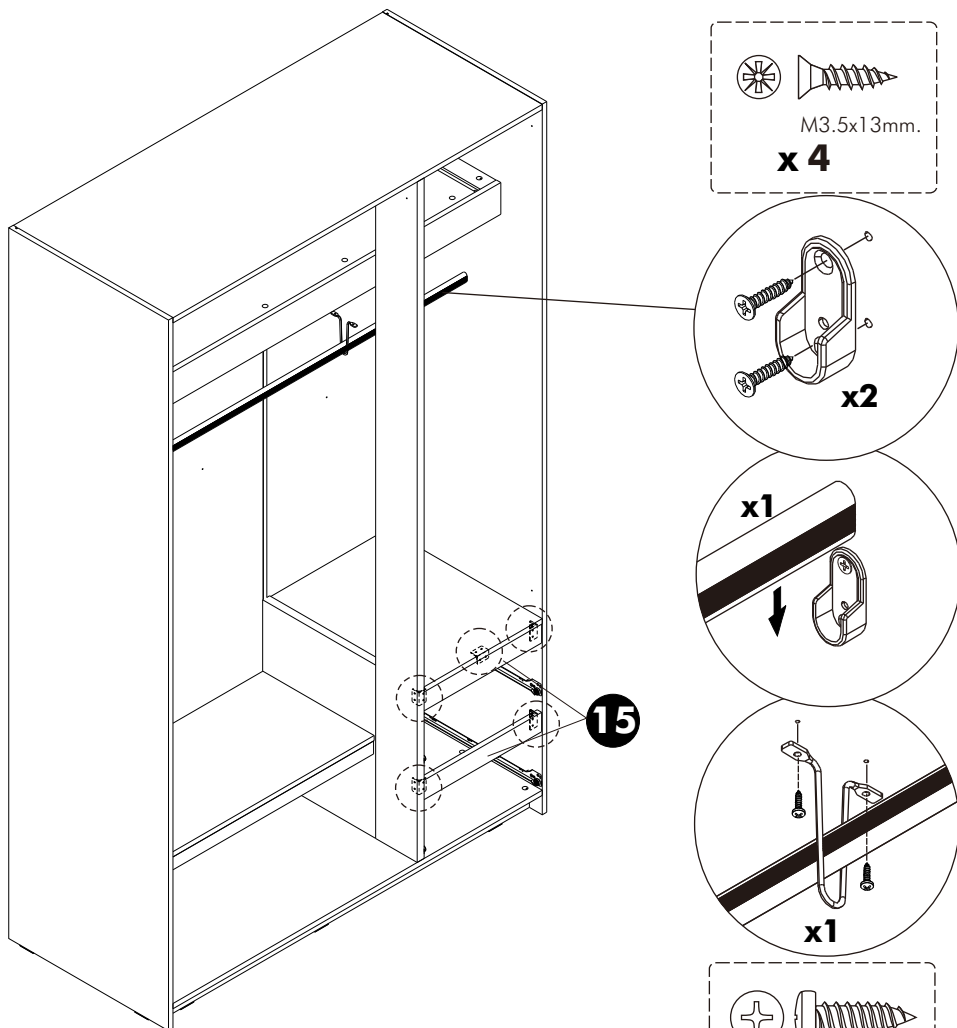
M3.5x20mm. **x 4**



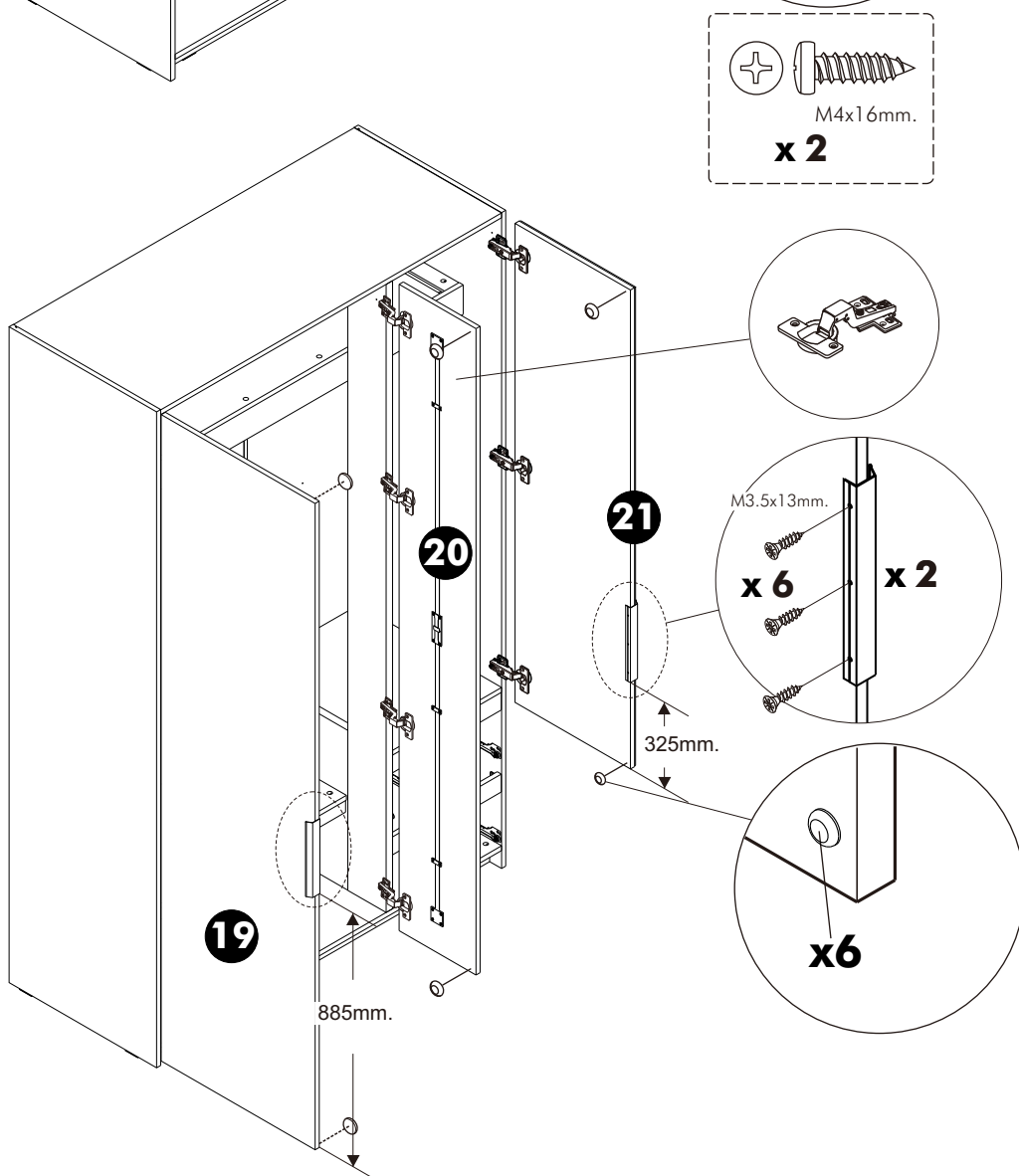
8.



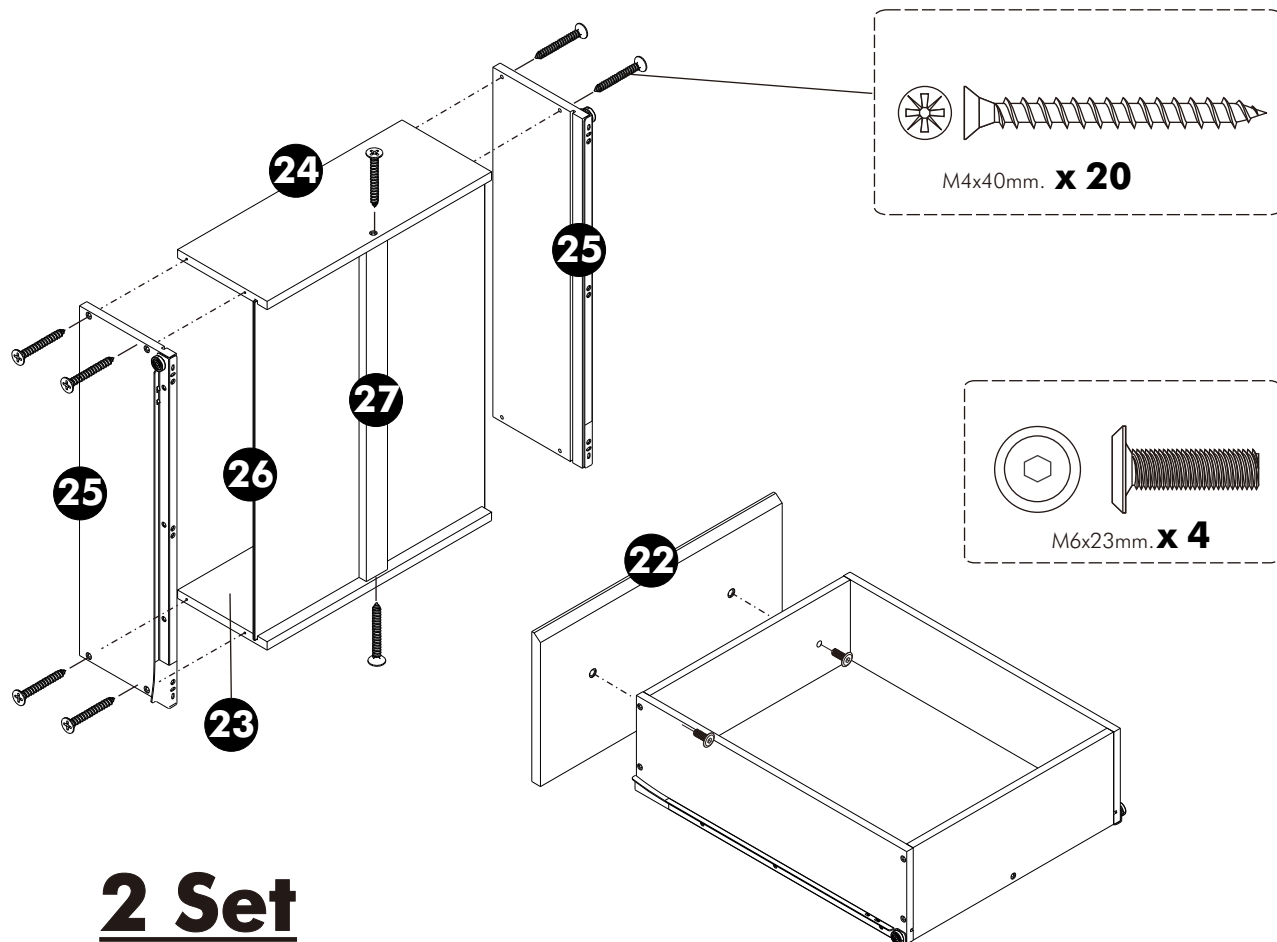
9.



10.



11.



12.

