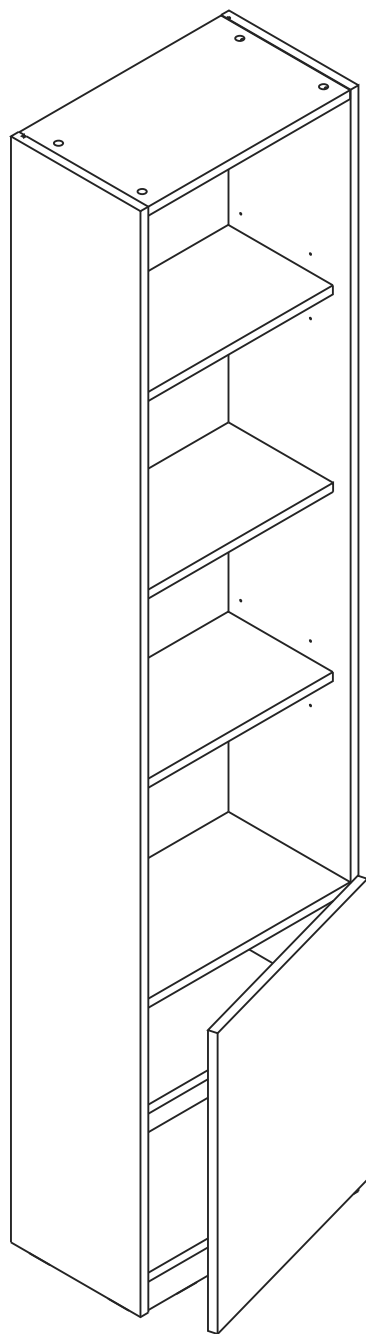
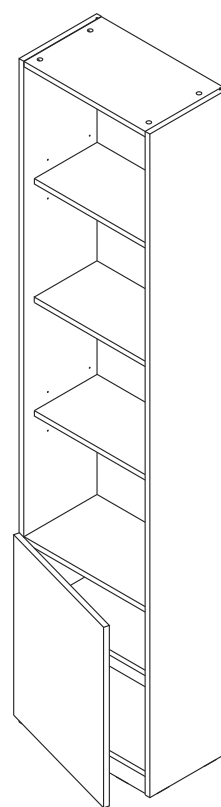


BLANC

HIGH CABINET 50CM.

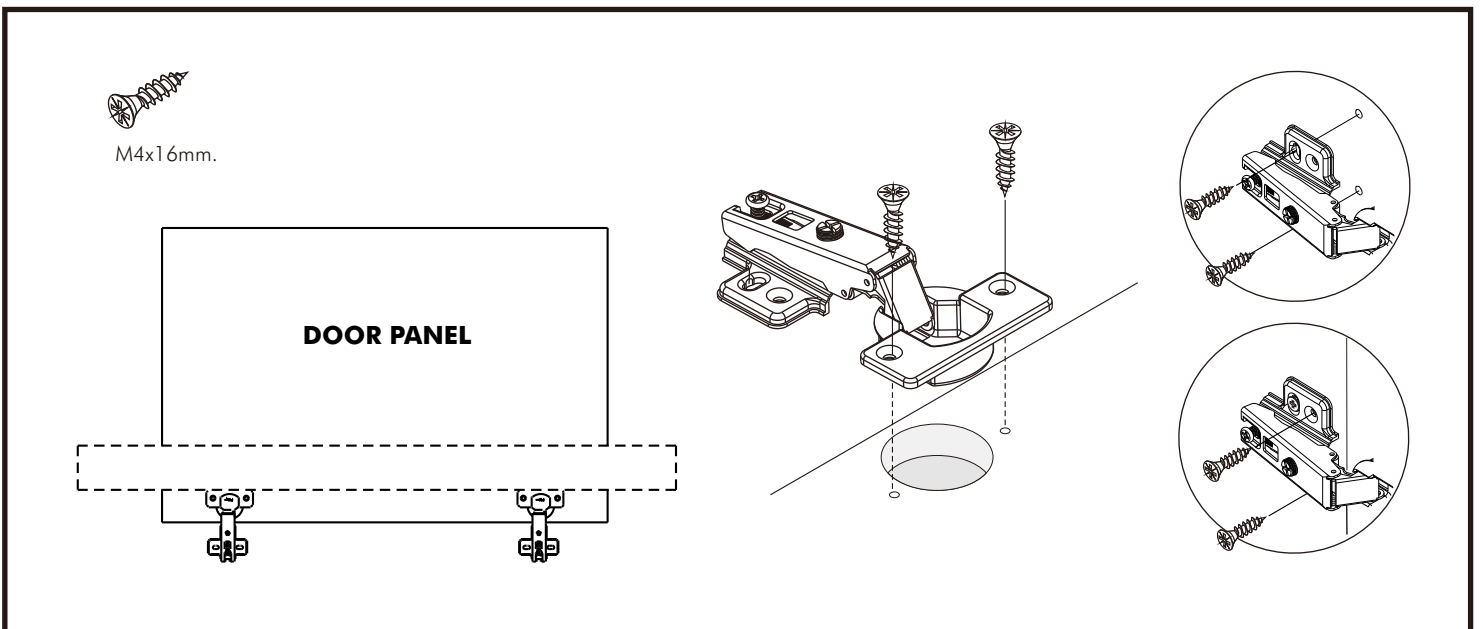
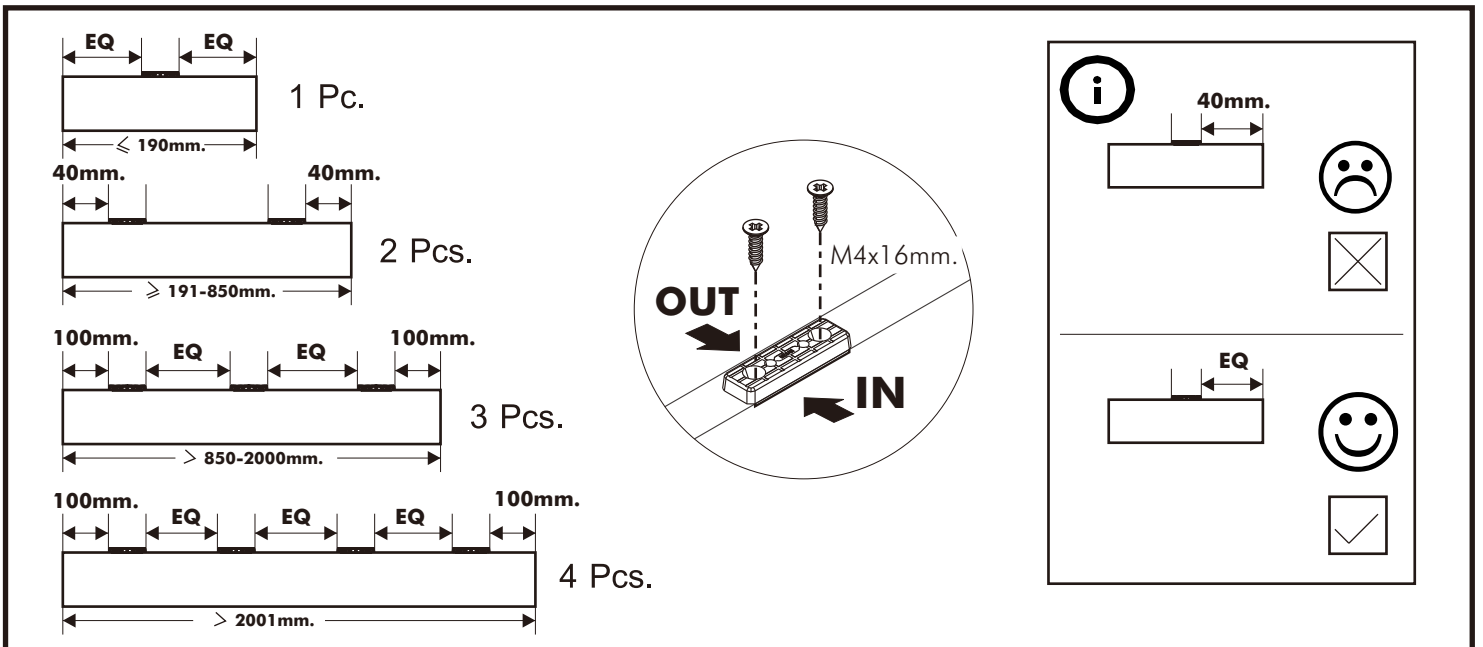


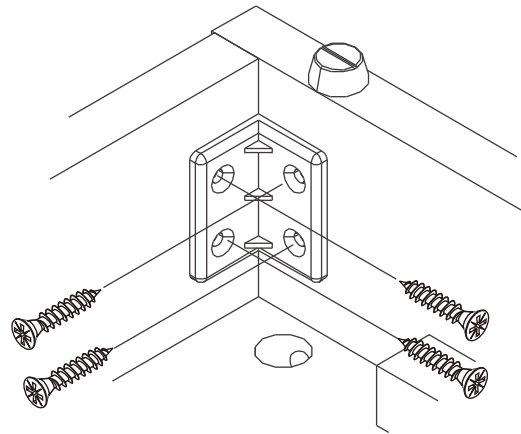
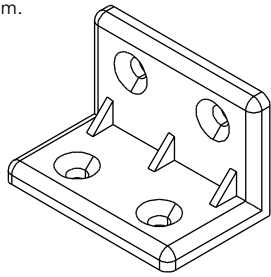
TYPE:RIGHT



TYPE:LEFT

CONNECT SYSTEM



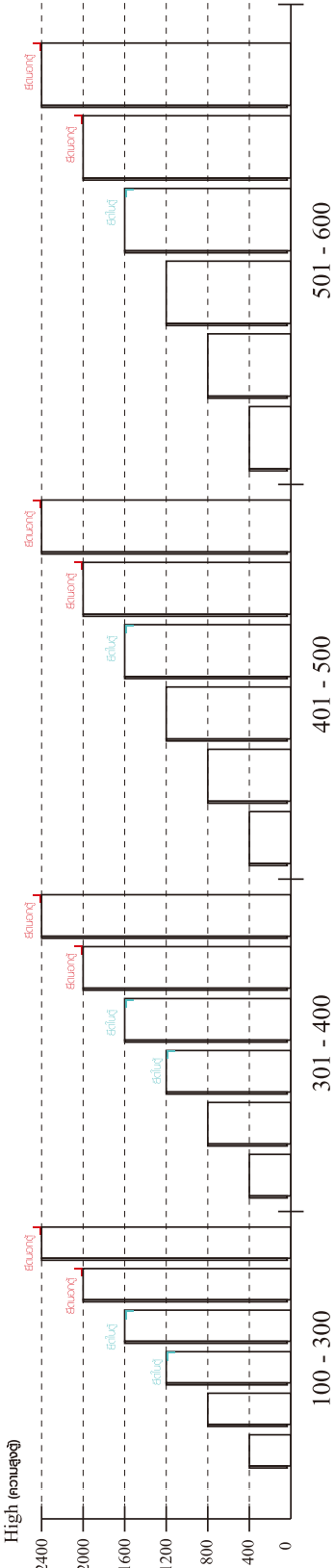




มาตรฐาน การระบุสินค้าที่ต้องยึด Fitting กันล้ม (Safety Fitting) ***หมายเหตุ เป็นชุดเด็ก ไม้ชุดตั้ง Fitting กันล้มทุกตัว***

ยึดติดจากกันล้มกับตู้สูง (ตั้งได้ 2 m. ขึ้นไป)

■ หมวด ตู้บานเปิด / ตู้บานปิด + ช่องใส่



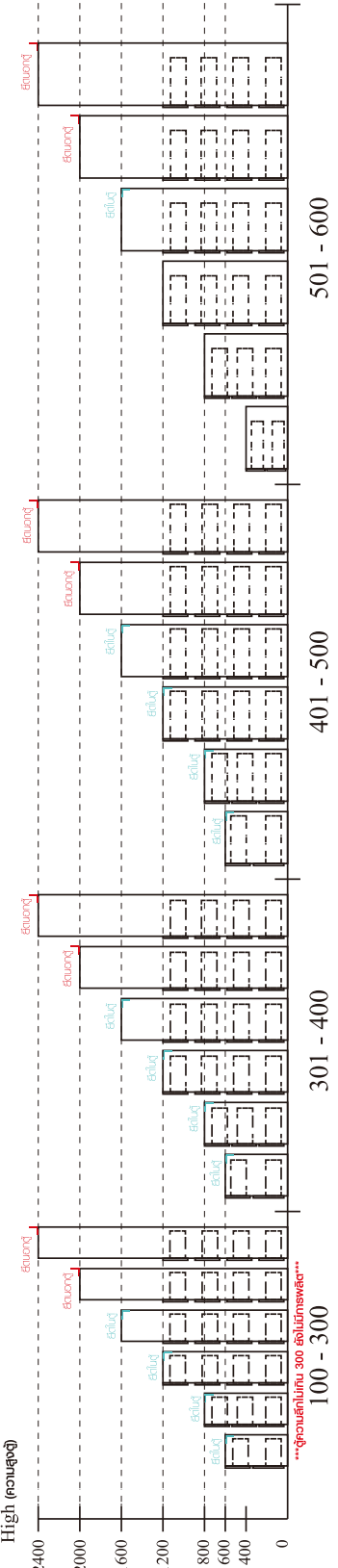
ความสูงตั้งแต่ 1200 ขึ้นไป สลักไม้กัน 300

ความสูงตั้งแต่ 1600 ขึ้นไป สลักไม้กัน 400

ความสูงตั้งแต่ 1600 ขึ้นไป สลักไม้กัน 400

ความสูงตั้งแต่ 1600 ขึ้นไป สลักไม้กัน 600

■ หมวด ตู้ลิ้นชัก / ตู้ลิ้นชัก + ช่องใส่ / ตู้ลิ้นชัก + บานเปิด / ตู้ลิ้นชัก + บานสไลด์



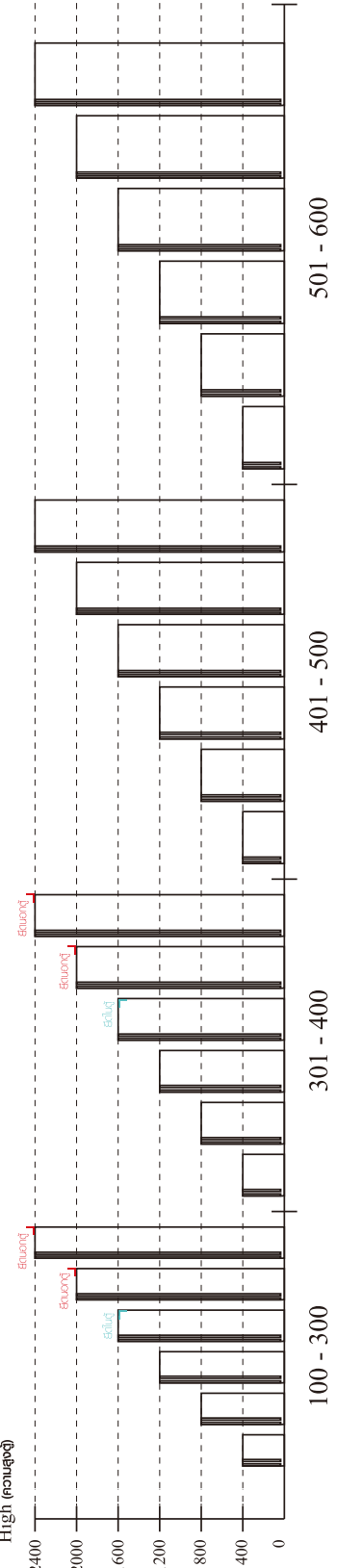
ความสูงตั้งแต่ 600 ขึ้นไป สลักไม้กัน 300

ความสูงตั้งแต่ 600 ขึ้นไป สลักไม้กัน 400

ความสูงตั้งแต่ 600 ขึ้นไป สลักไม้กัน 400

ความสูงตั้งแต่ 1600 ขึ้นไป สลักไม้กัน 600

■ หมวด ตู้บานสไลด์ / ตู้ใส่

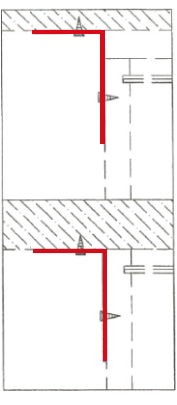


ความสูงตั้งแต่ 1600 ขึ้นไป สลักไม้กัน 300

ความสูงตั้งแต่ 1600 ขึ้นไป สลักไม้กัน 400

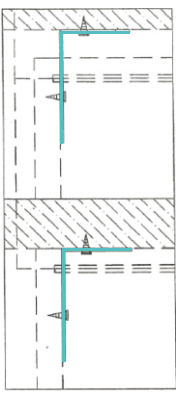
ความสูงตั้งแต่ 1600 ขึ้นไป สลักไม้กัน 400

ความสูงตั้งแต่ 1600 ขึ้นไป สลักไม้กัน 600



ยึดตั้งบนผนัง

ยึดตั้งลอยทาบผนัง

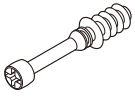


ยึดตั้งบนผนัง

ยึดตั้งลอยทาบผนัง

HARDWARE

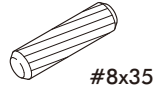
-BODY SET



x 12



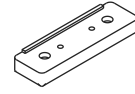
x 12



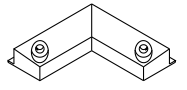
x 16



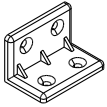
x 12



x 8



x 2



x 8



x 8



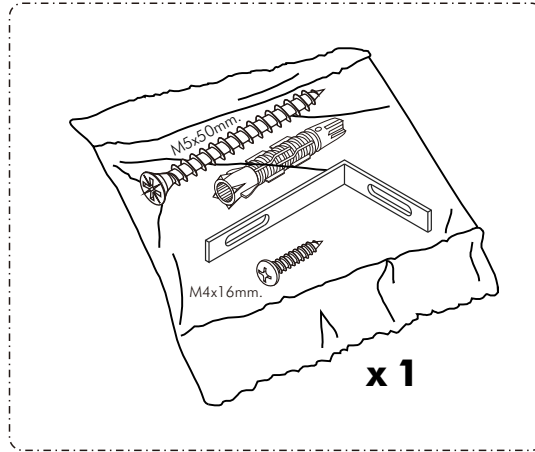
x 48



x 12

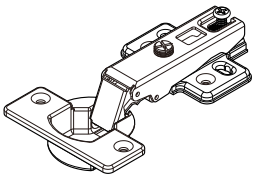


x 4



x 1

-DOOR SET



x 2



x 12

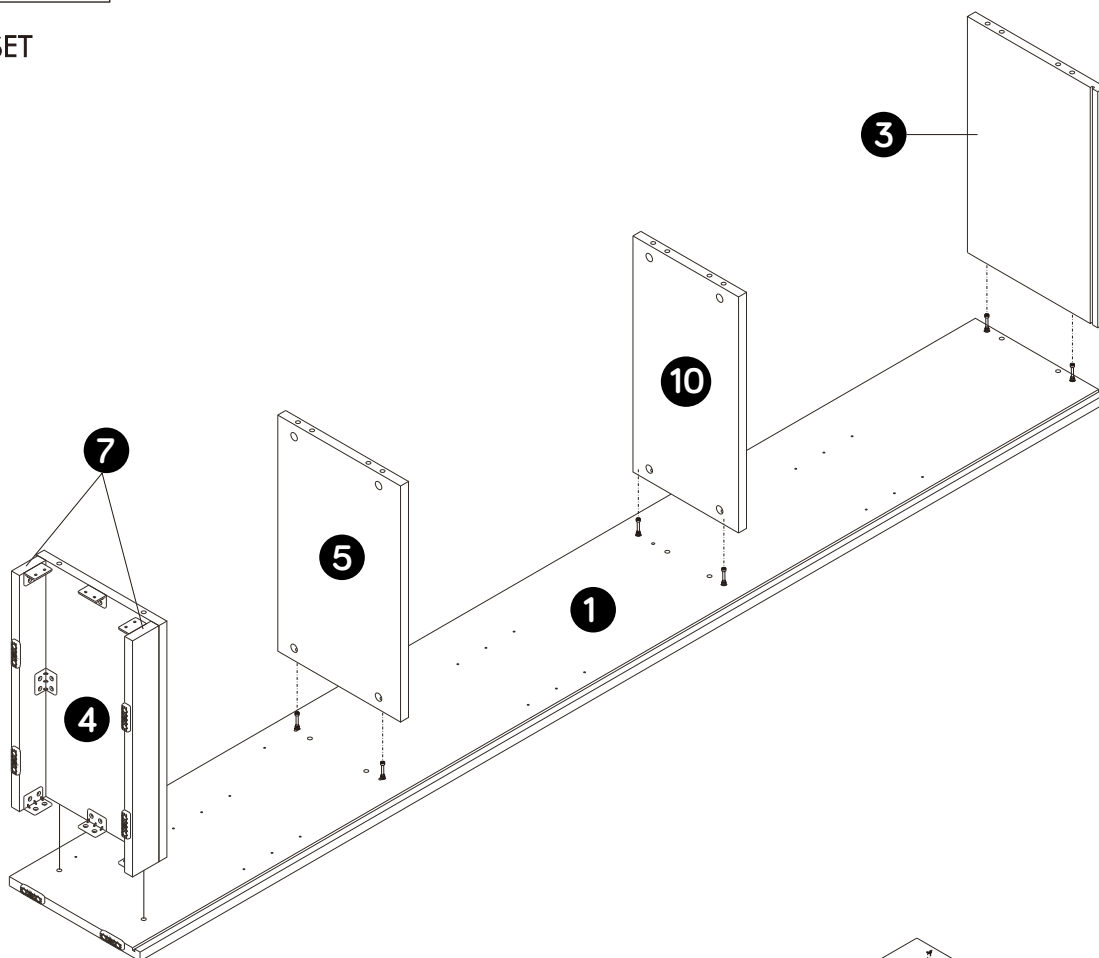


x 2

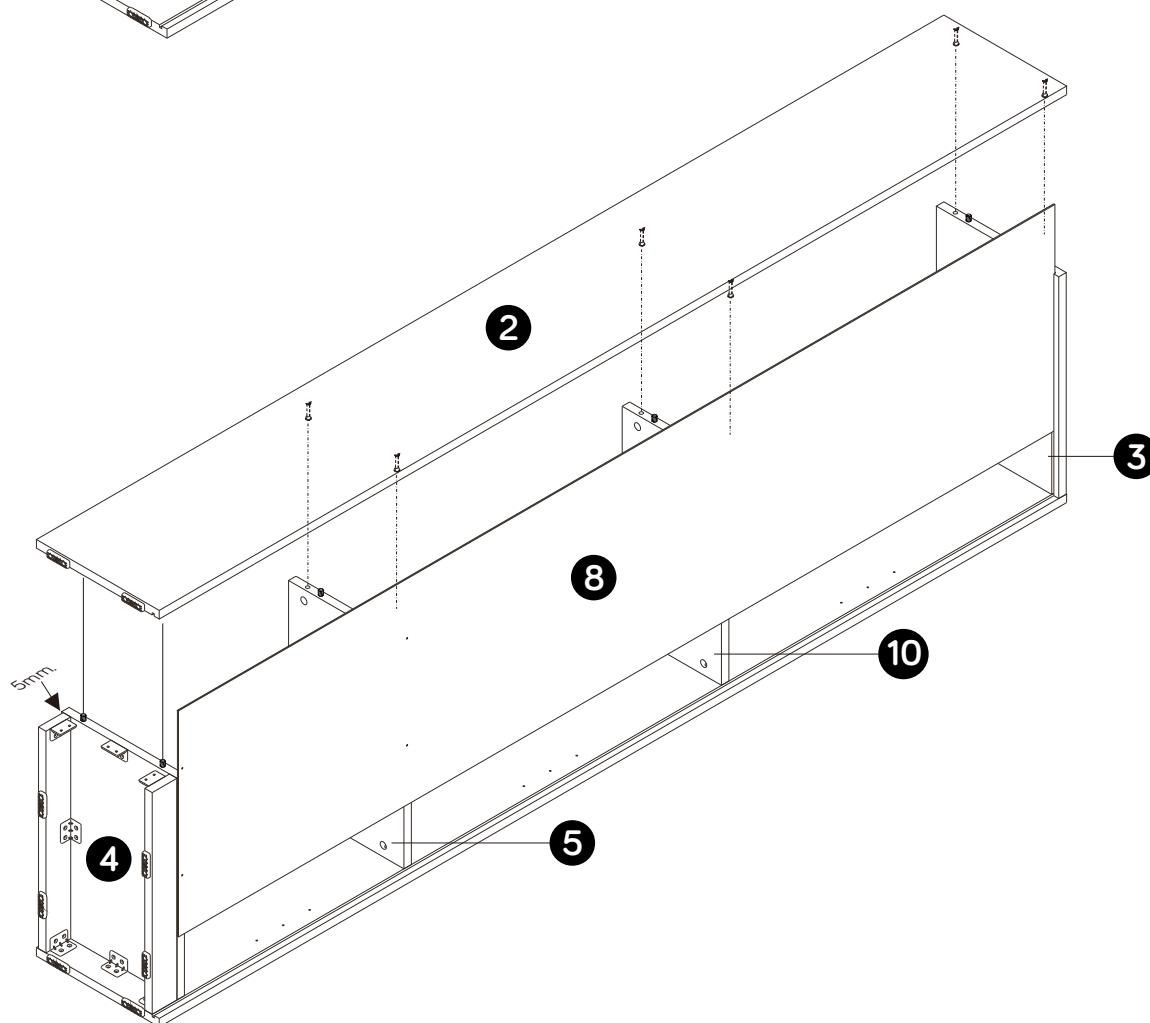
ASSEMBLY

-BODY SET

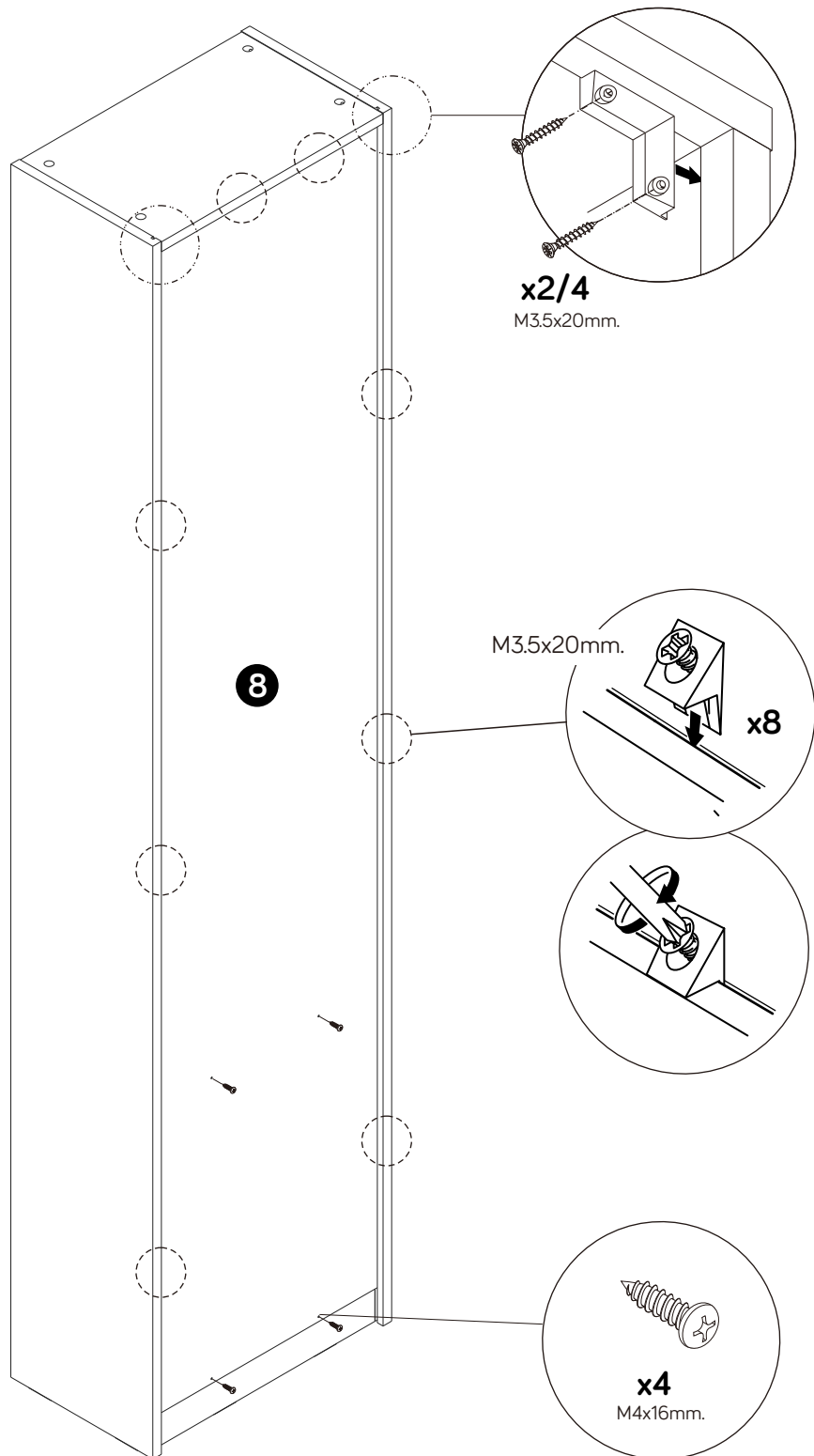
1.



2.



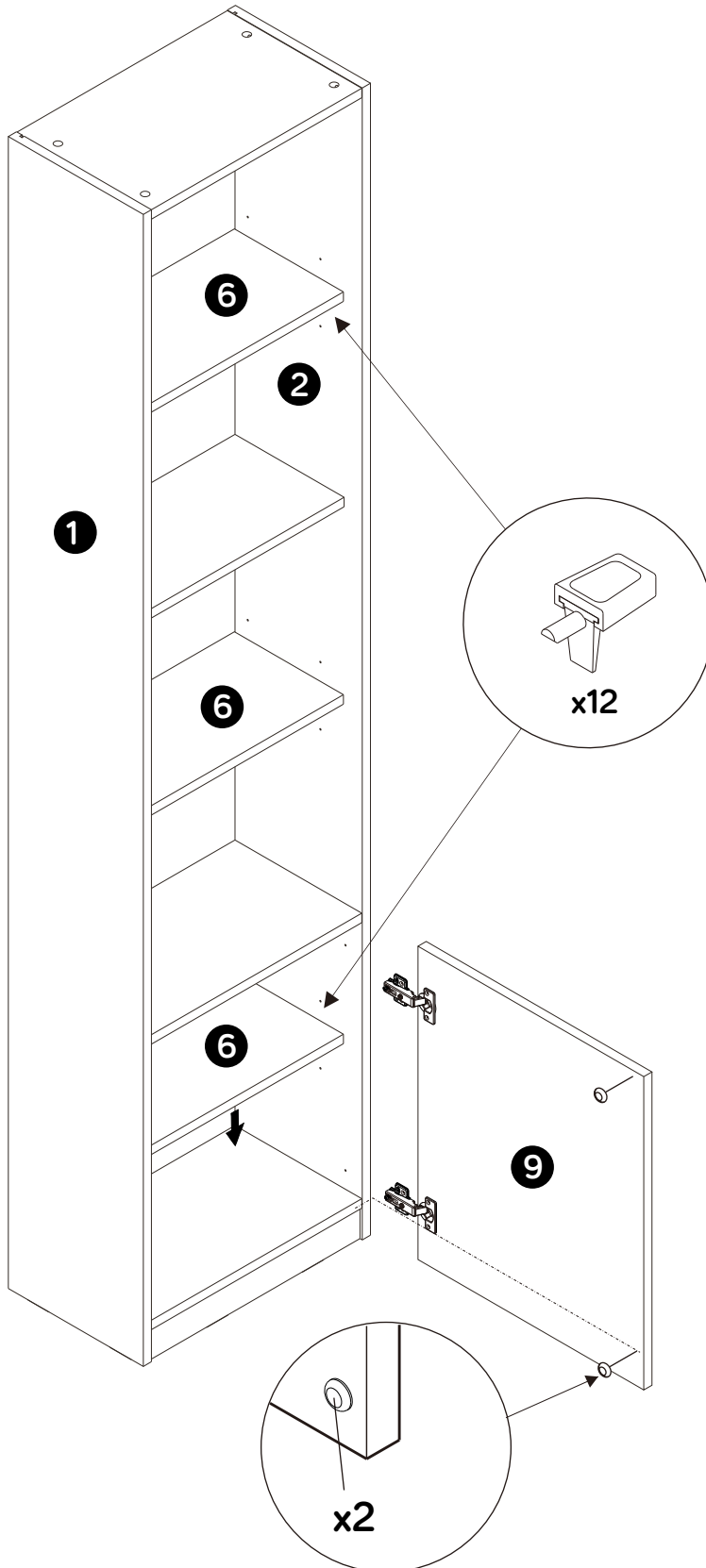
3.



ASSEMBLY

-DOOR SET

1.



TYPE:LEFT

