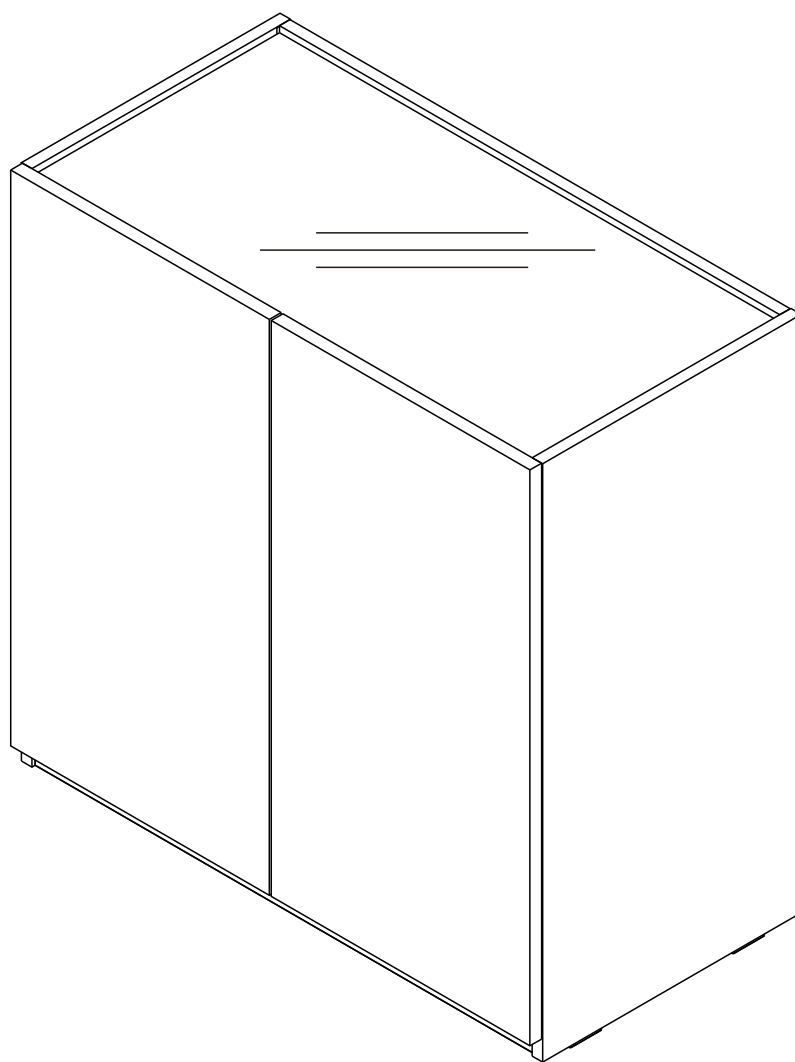
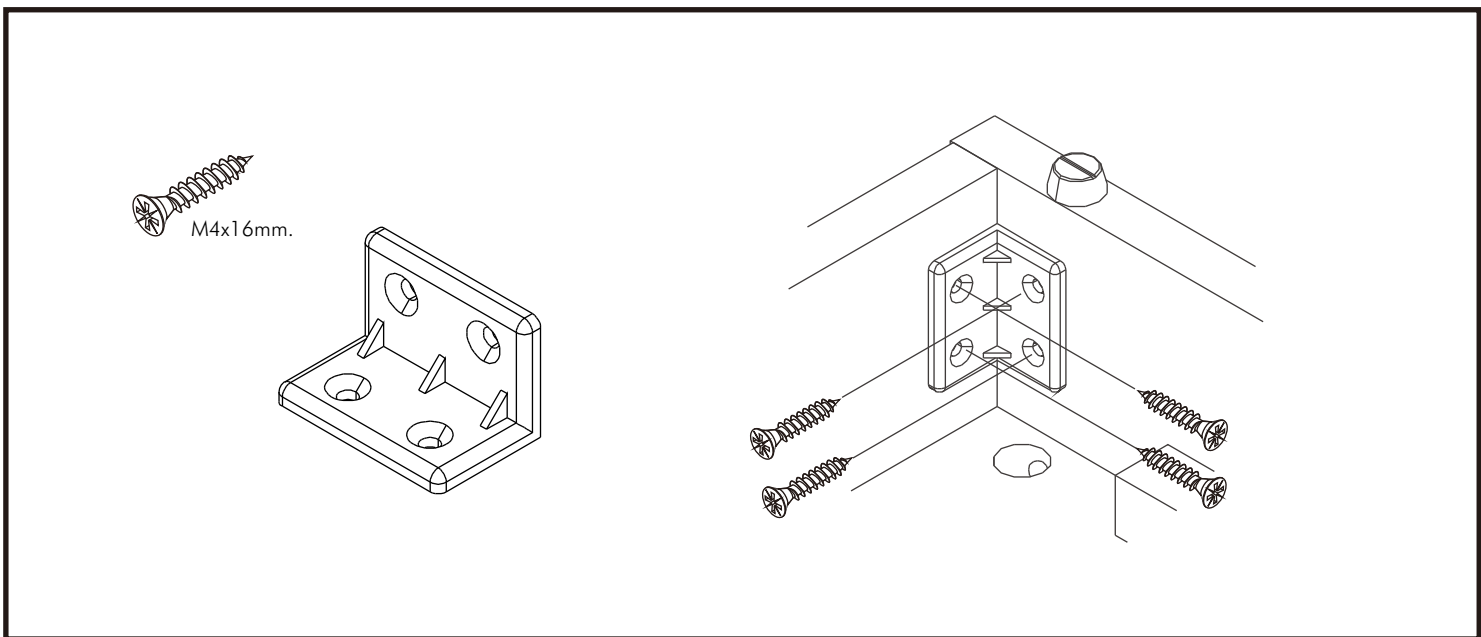
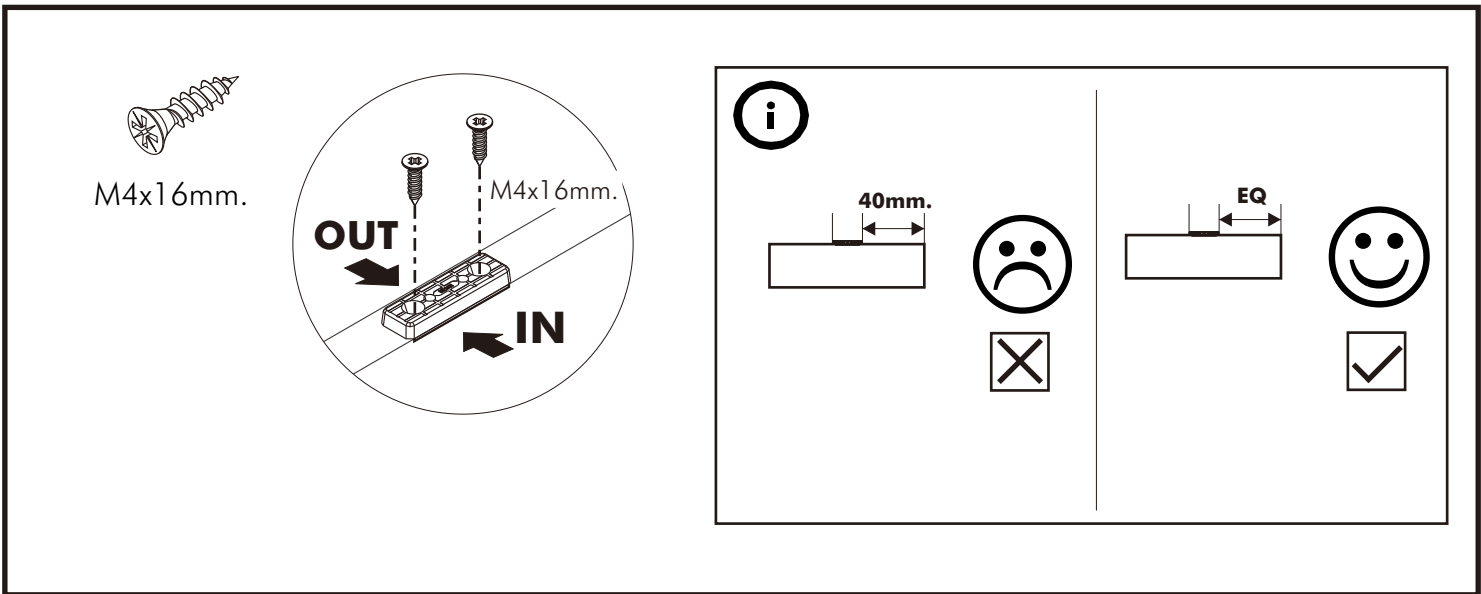
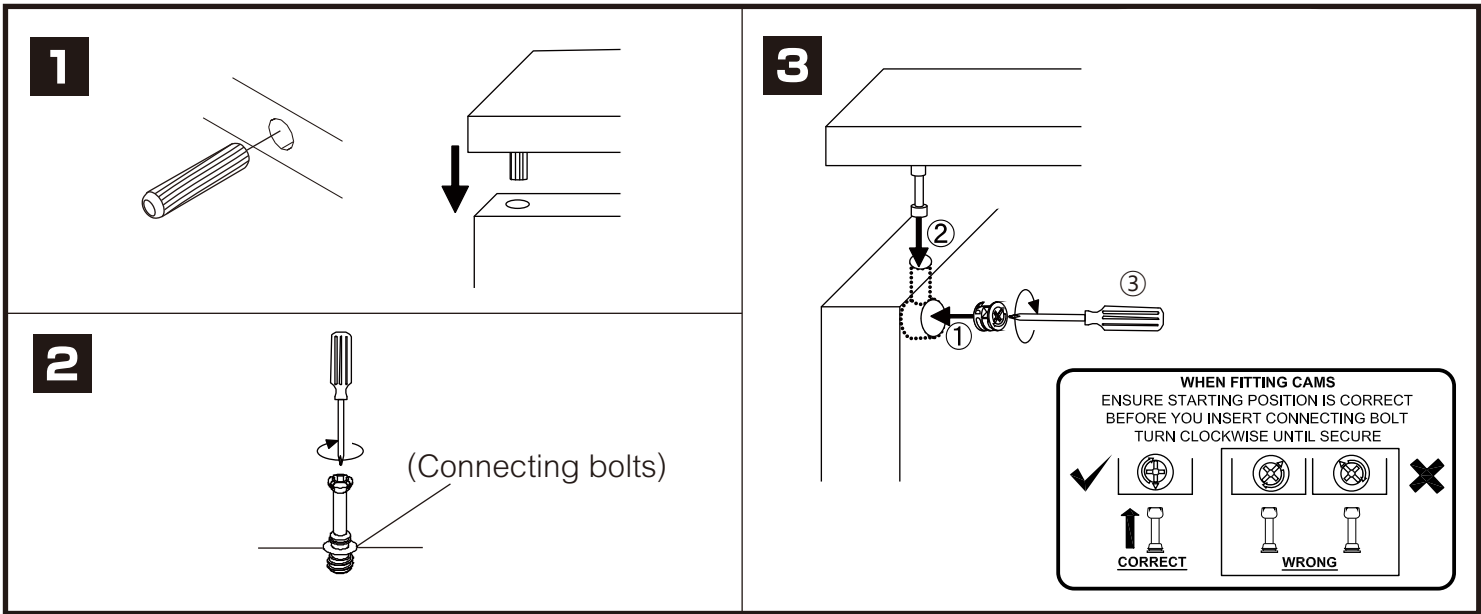


BLANC

Low cabinet 80 cm.

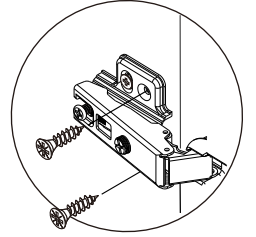
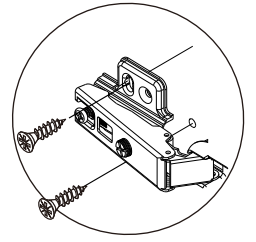
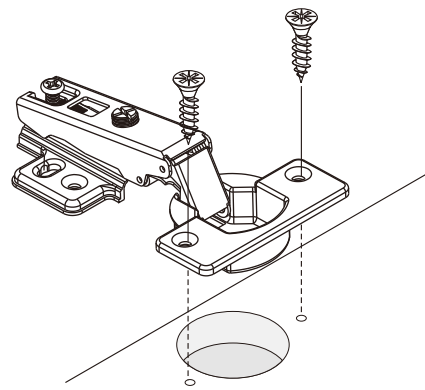
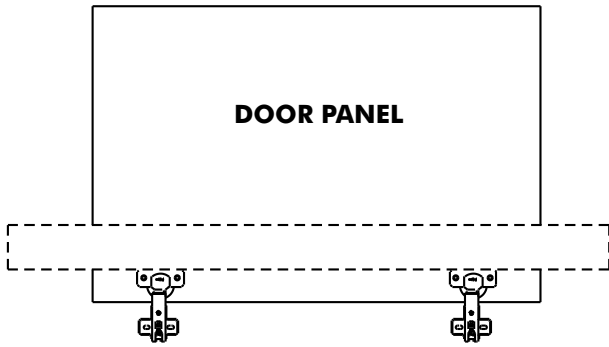


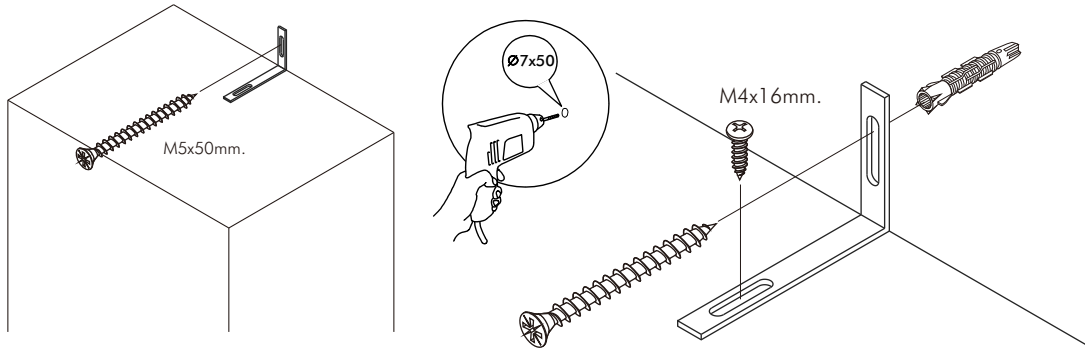
CONNECT SYSTEM





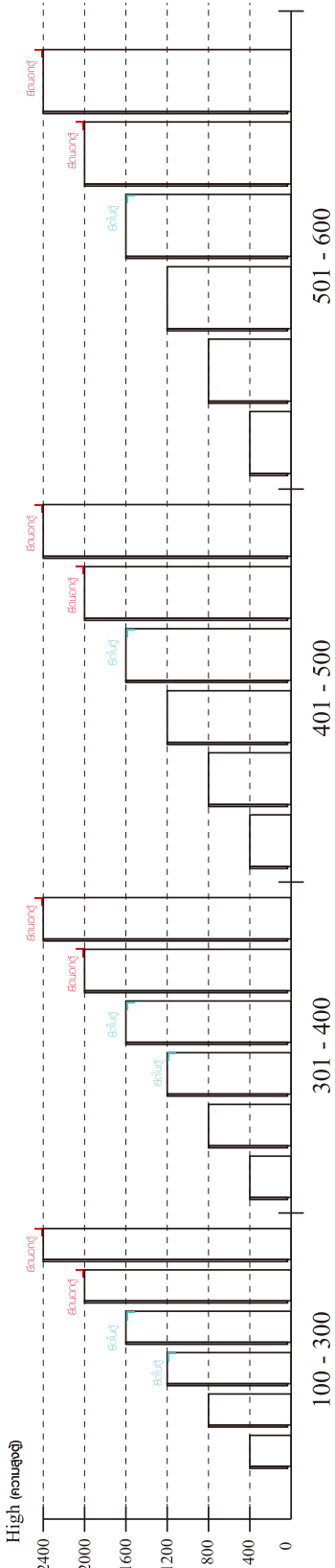
M4x16mm.



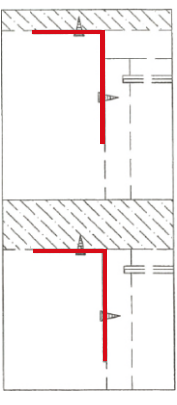


มาตรฐาน การระบุสินค้าที่ต้องยึด Fitting กันล้ม (Safety Fitting) ***หมายเหตุ เป็นชุดเด็ก ไม้ชุดตั้ง Fitting กันล้มทุกตัว***

■ หมวด ตู้บานเปิด / ตู้บานปิด + ช่องใส่



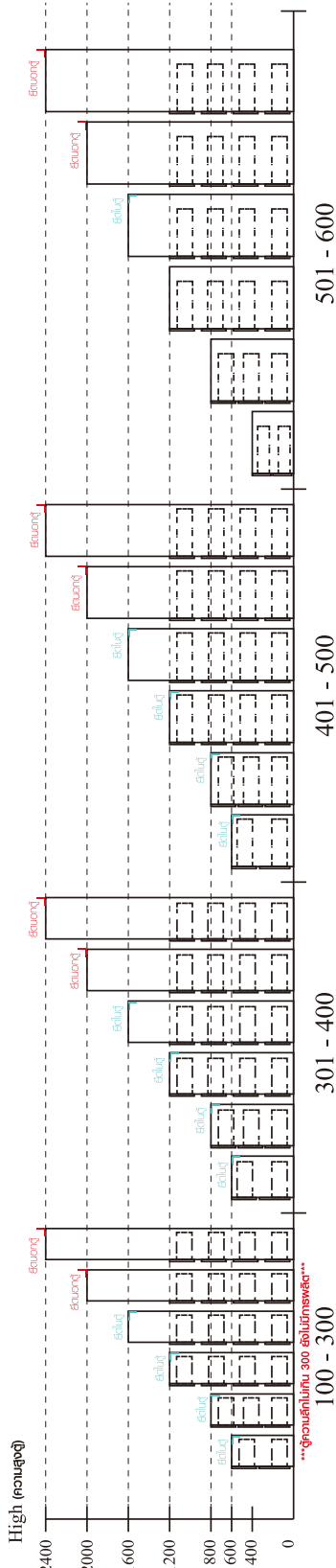
■ ยึดตั้งฉากกันล้มกับตู้สูง (ตั้งได้ 2 m. ขึ้นไป)



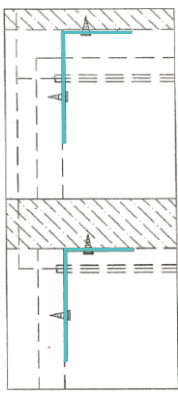
ยึดตั้งชนพนัก

ยึดตั้งลอยหลบนิ้ว

■ หมวด ตู้ลิ้นชัก / ตู้ลิ้นชัก + ช่องใส่ / ตู้ลิ้นชัก + บานเปิด / ตู้ลิ้นชัก + บานสไลด์



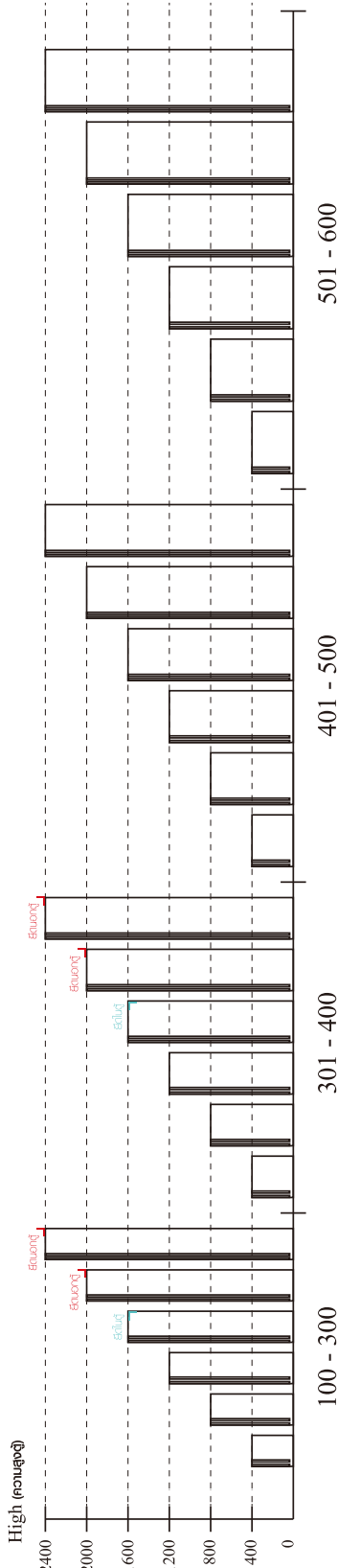
■ ยึดตั้งฉากกันล้มกับตู้เตี้ย (น้อยกว่า 2 m.)



ยึดตั้งชนพนัก

ยึดตั้งลอยหลบนิ้ว

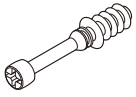
■ หมวด ตู้บานสไลด์ / ตู้ใส่



ความสูงตั้งได้ 1600 ขึ้นไป ลึกลงเกิน 300 ความสูงตั้งได้ 1600 ขึ้นไป ลึกลงเกิน 400

HARDWARE

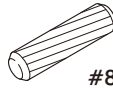
-BODY SET



x 4

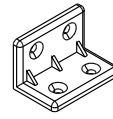


x 4

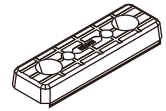


#8x35

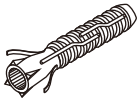
x 8



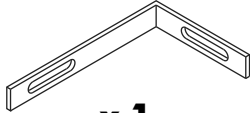
x 10



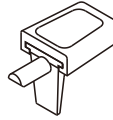
x 8



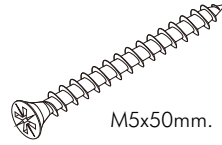
x 1



x 1



x 4



M5x50mm.

x 1



M4x16mm.

x 56



M4x30mm.

x 3



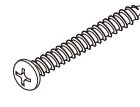
M4x50mm.

x 3



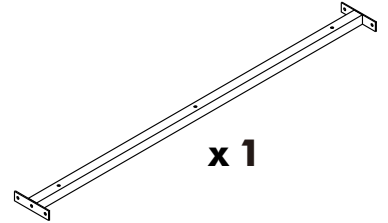
M4x16mm.

x 14



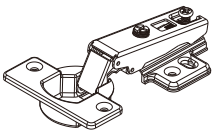
M4x45mm.

x 3



x 1

-DOOR SET



x 4



M4x16mm.

x 24

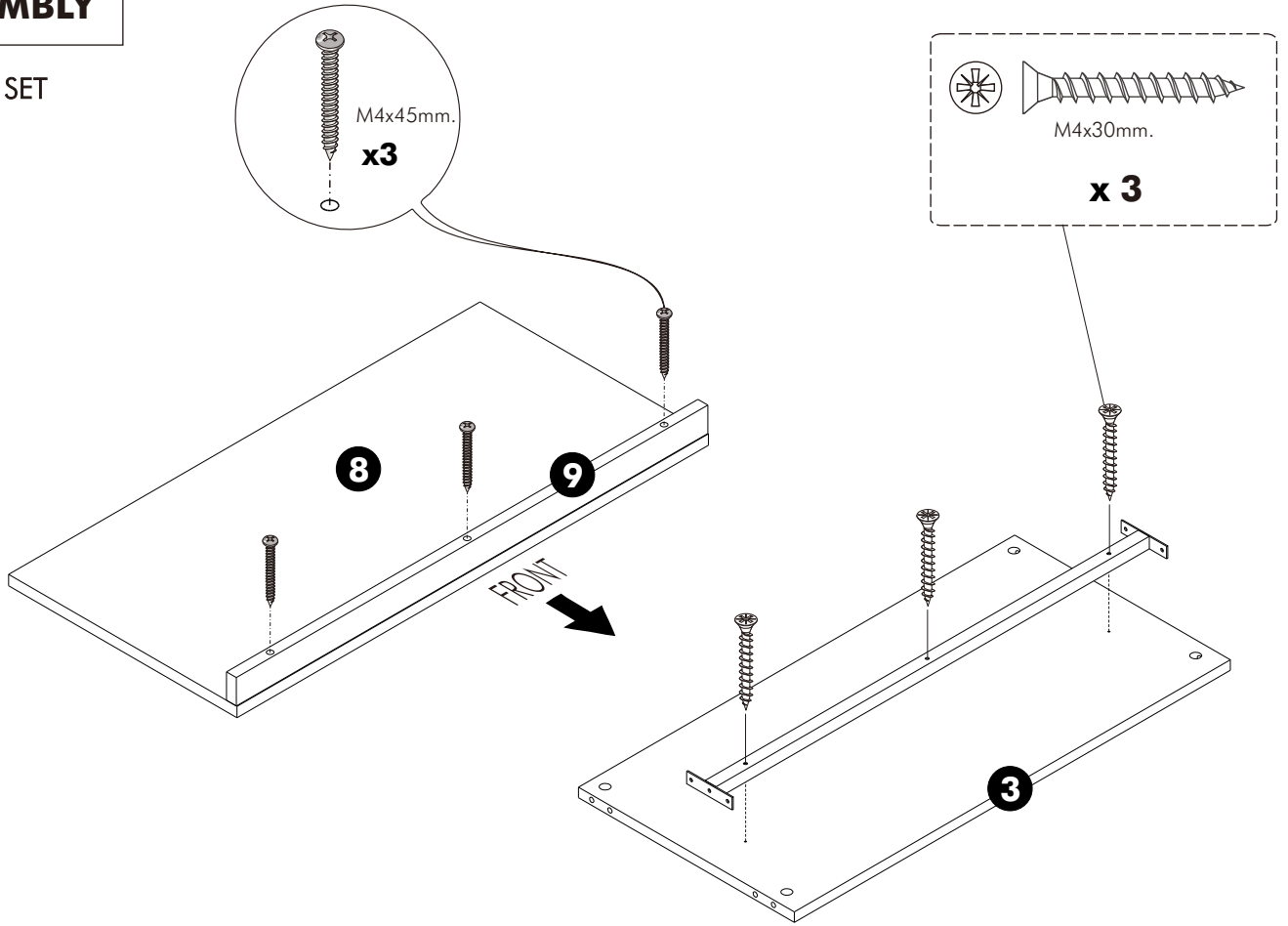


x 10

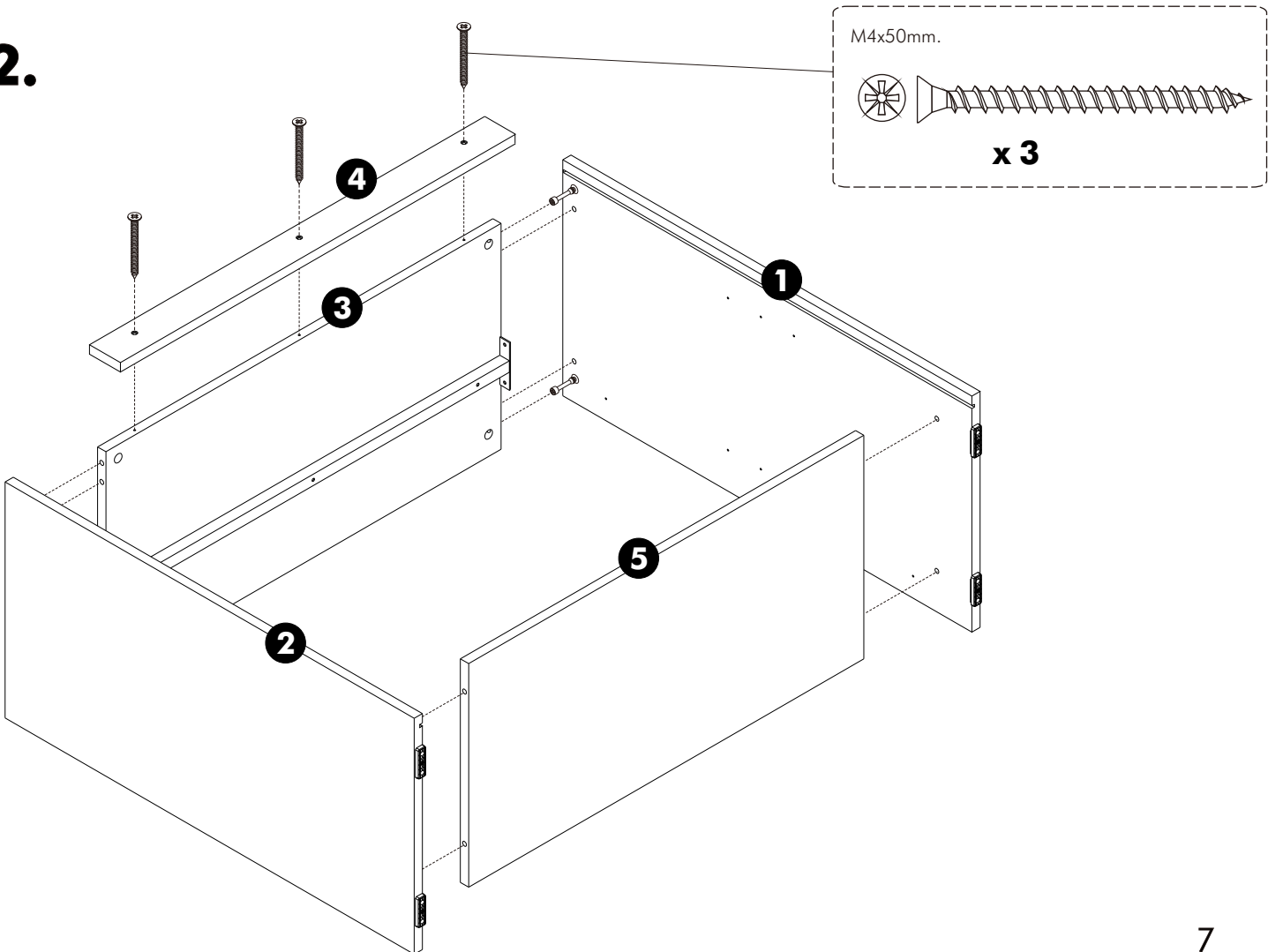
ASSEMBLY

-BODY SET

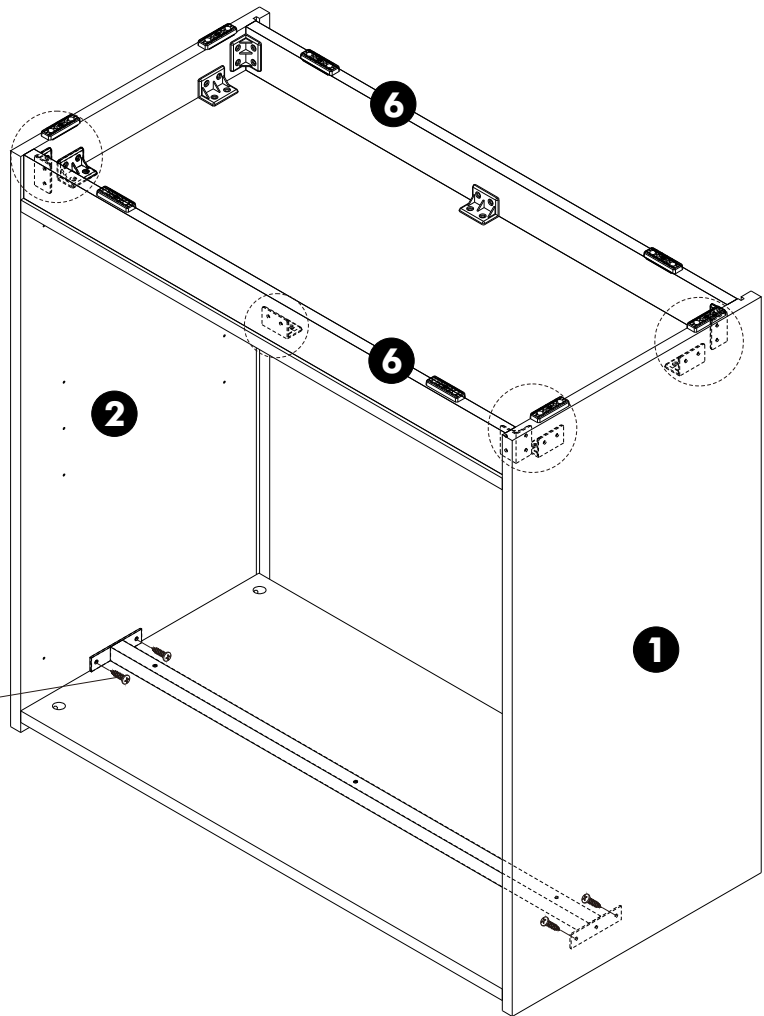
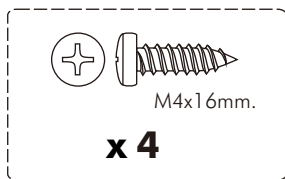
1.



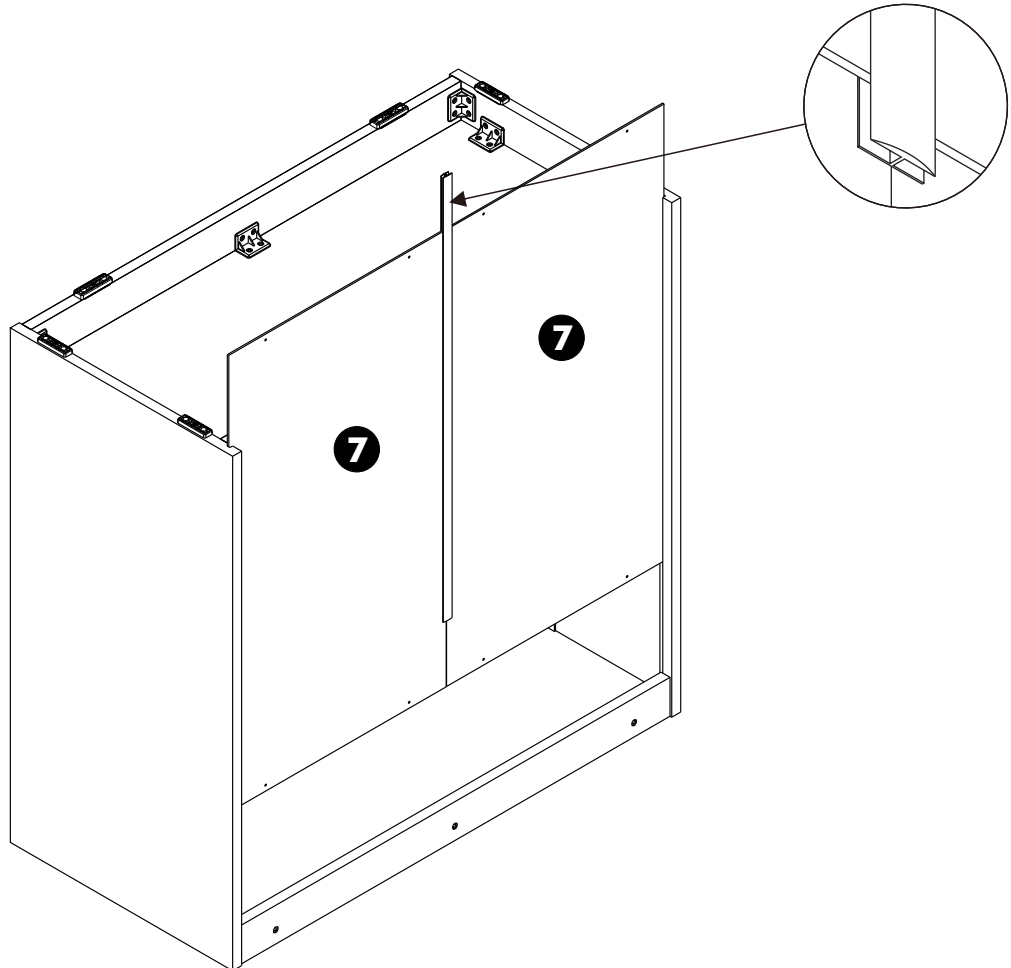
2.



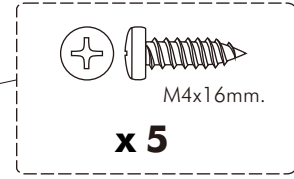
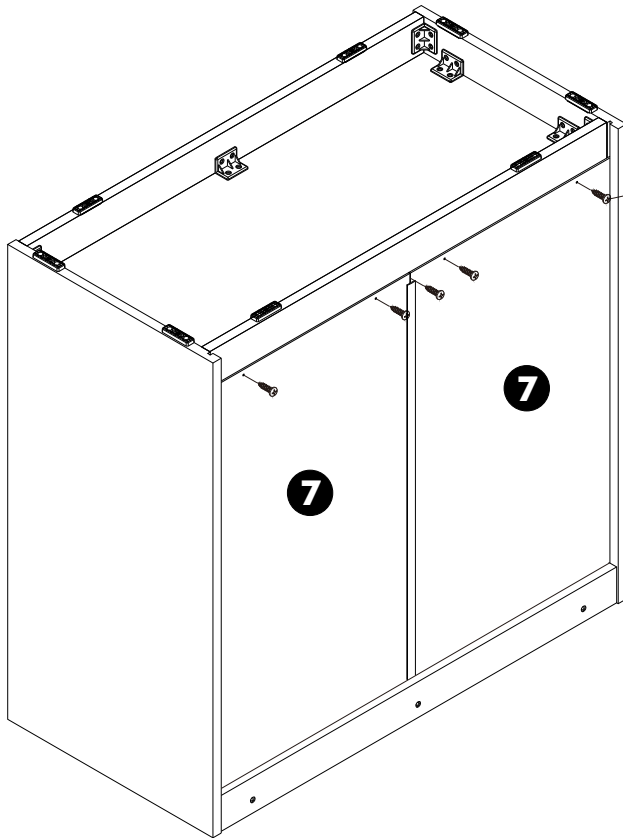
3.



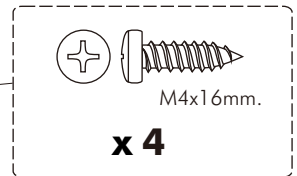
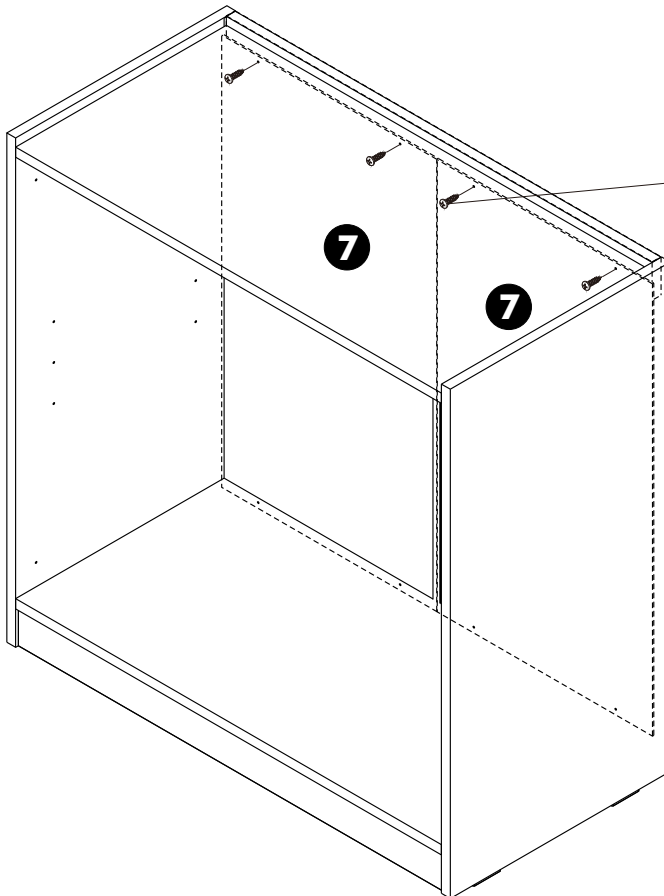
4.



5.



6.



7.

