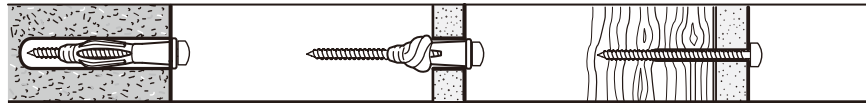
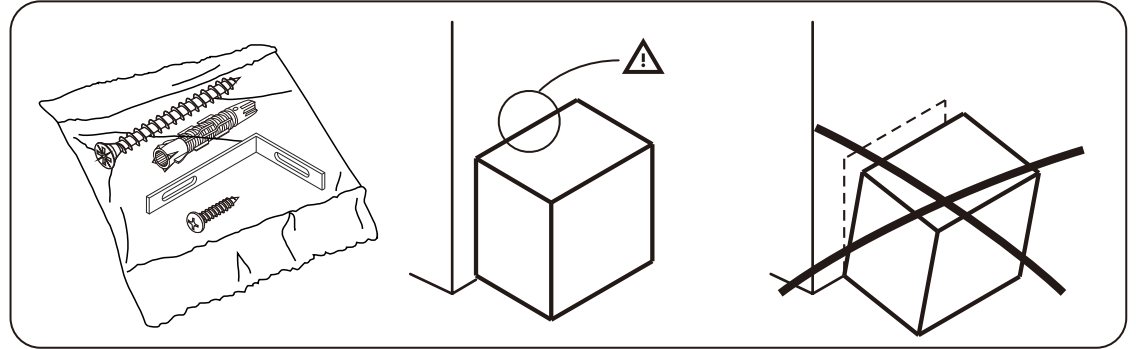




WARNING



Prevent furniture tip-over accidents



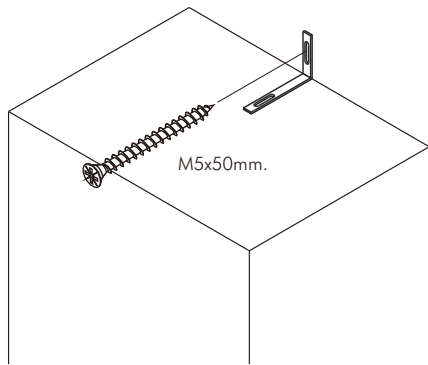
Ø 8 mm
(5/16")



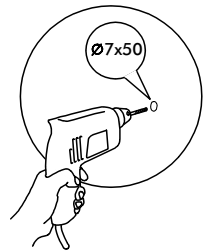
Ø 8 mm
(5/16")



Ø 3 mm
(1/8")

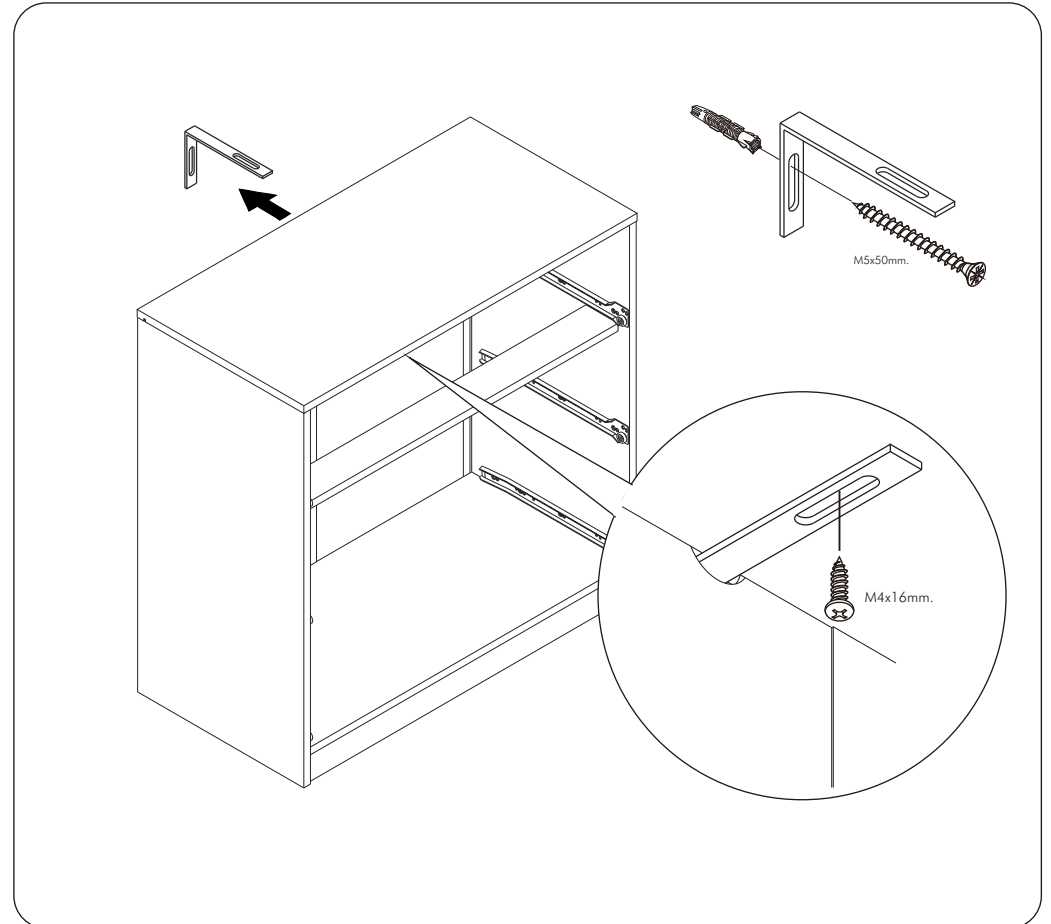
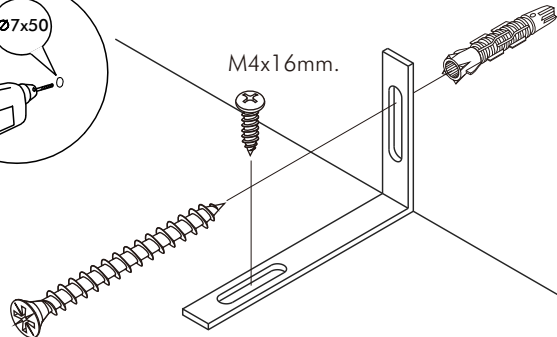


M5x50mm.



Ø7x50

M4x16mm.



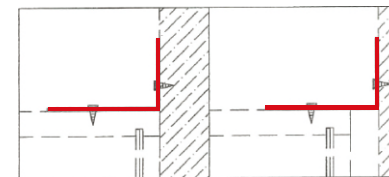
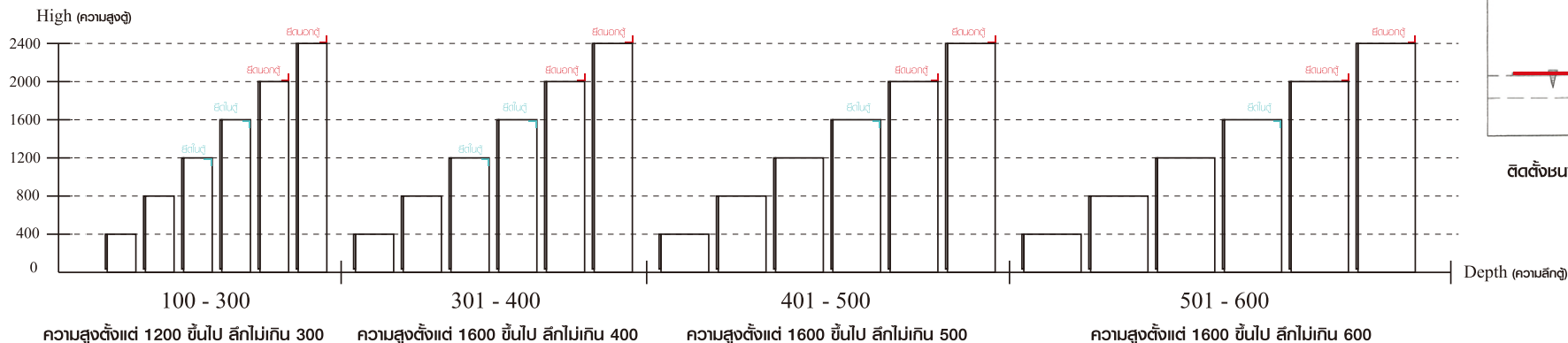
M5x50mm.

M4x16mm.

มาตรฐาน การระบุสินค้าที่ต้องยึด Fitting กันล้ม (Safety Fitting) *หมายเหตุ สินค้าที่เป็นชุดเด็ก ให้ติดตั้ง Fitting กันล้มทุกตัว*****

■ ติดตั้งฉากกันล้มกับตู้สูง (ตั้งแต่ 2 m. ขึ้นไป)

หมวด ตู้บานเปิด / ตู้บานเปิด + ช่องใส่



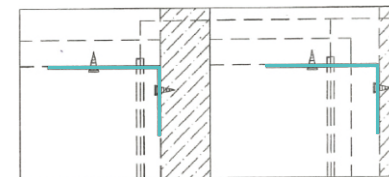
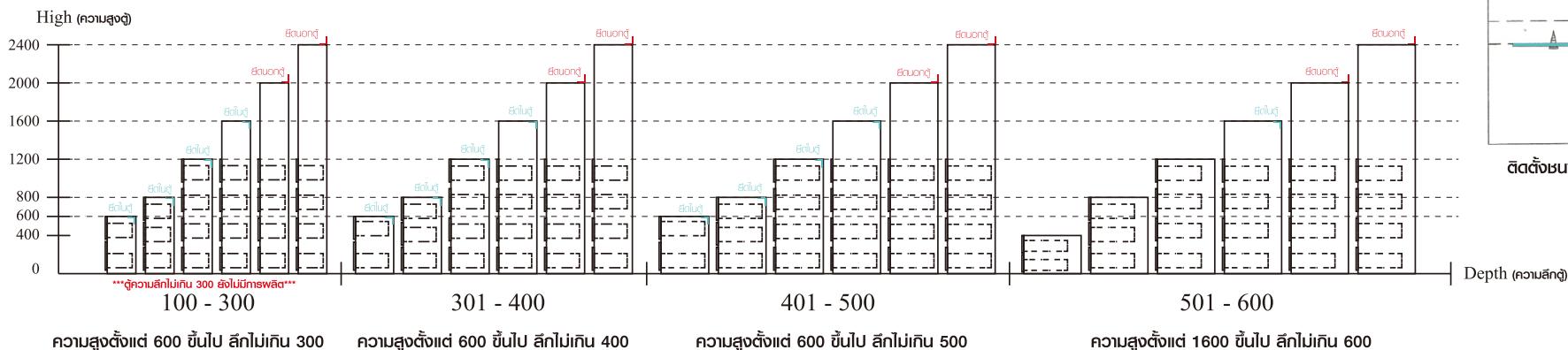
ติดตั้งบนผนัง

ติดตั้งลอยหลบนิ้ว

Depth (ความลึก)

■ ติดตั้งฉากกันล้มกับตู้เตี้ย (น้อยกว่า 2 m.)

หมวด ตู้ลิ้นชัก / ตู้ลิ้นชัก + ช่องใส่ / ตู้ลิ้นชัก + บานเปิด / ตู้ลิ้นชัก + บานสไลด์



ติดตั้งบนผนัง

ติดตั้งลอยหลบนิ้ว

Depth (ความลึก)

หมวด ตู้บานสไลด์ / ตู้ใส่

