

<b>Model</b>	LIFE_SR_DWH60 L		
<b>Creator</b>	YUTHAPONG	<b>.BCP Name</b>	INDEX_C3D_KITCHEN2
<b>Reviewer</b>		<b>Order</b>	F000536
<b>Approves</b>		<b>Date</b>	16/02/2021

## **LIFE\_SR\_DWH60 | L-600X300X600**

**Colour**

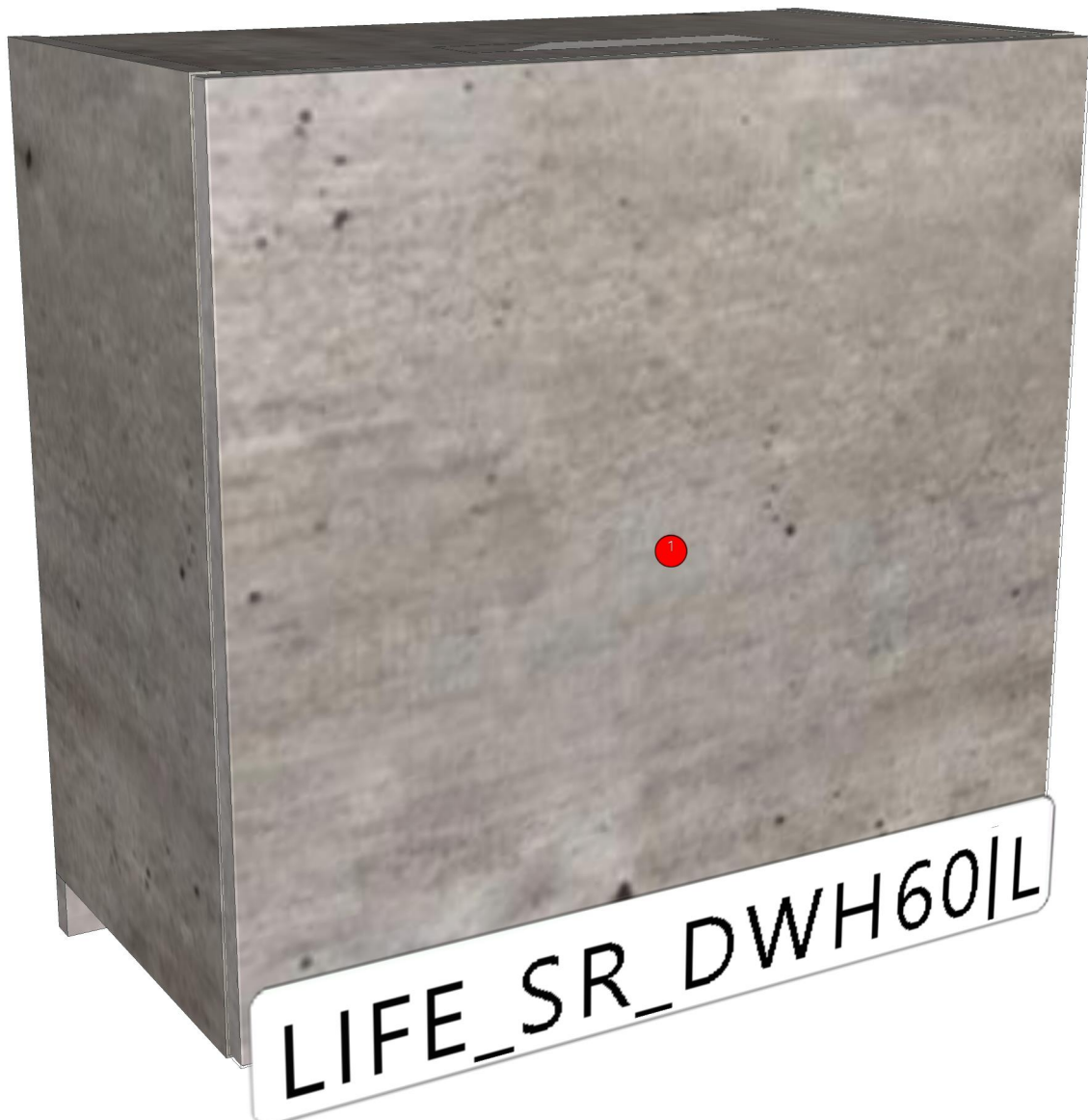
20.16=ML BM1 (CONCRETE)

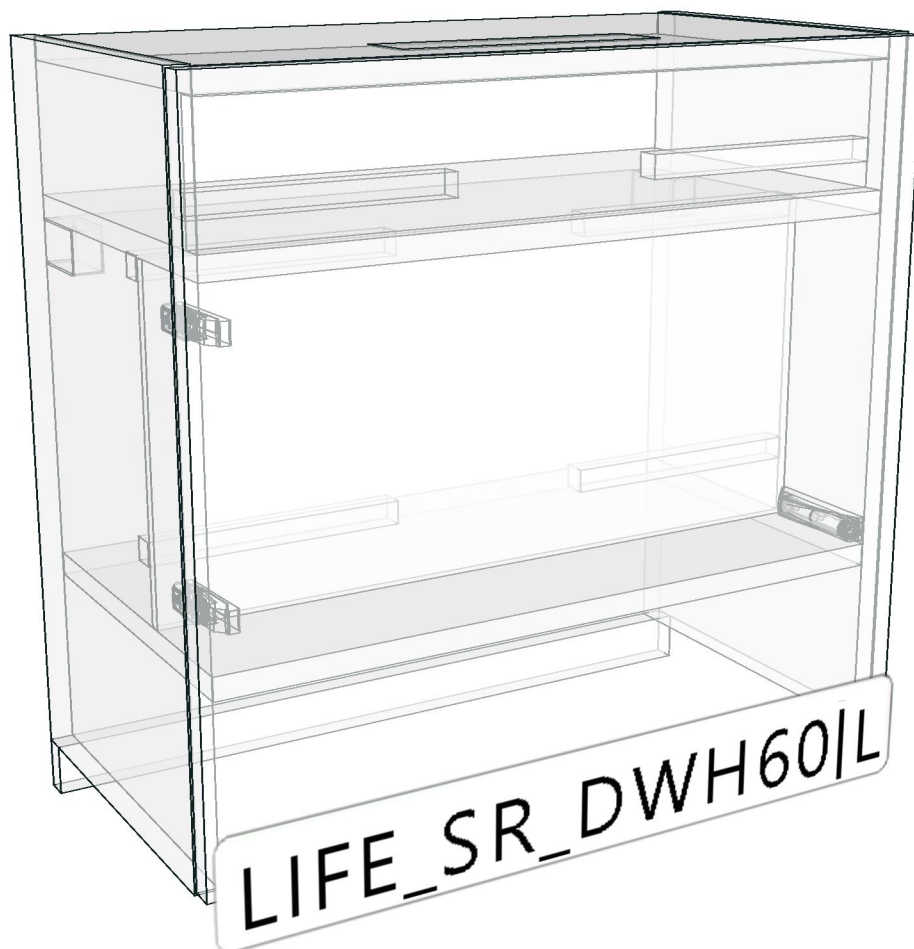
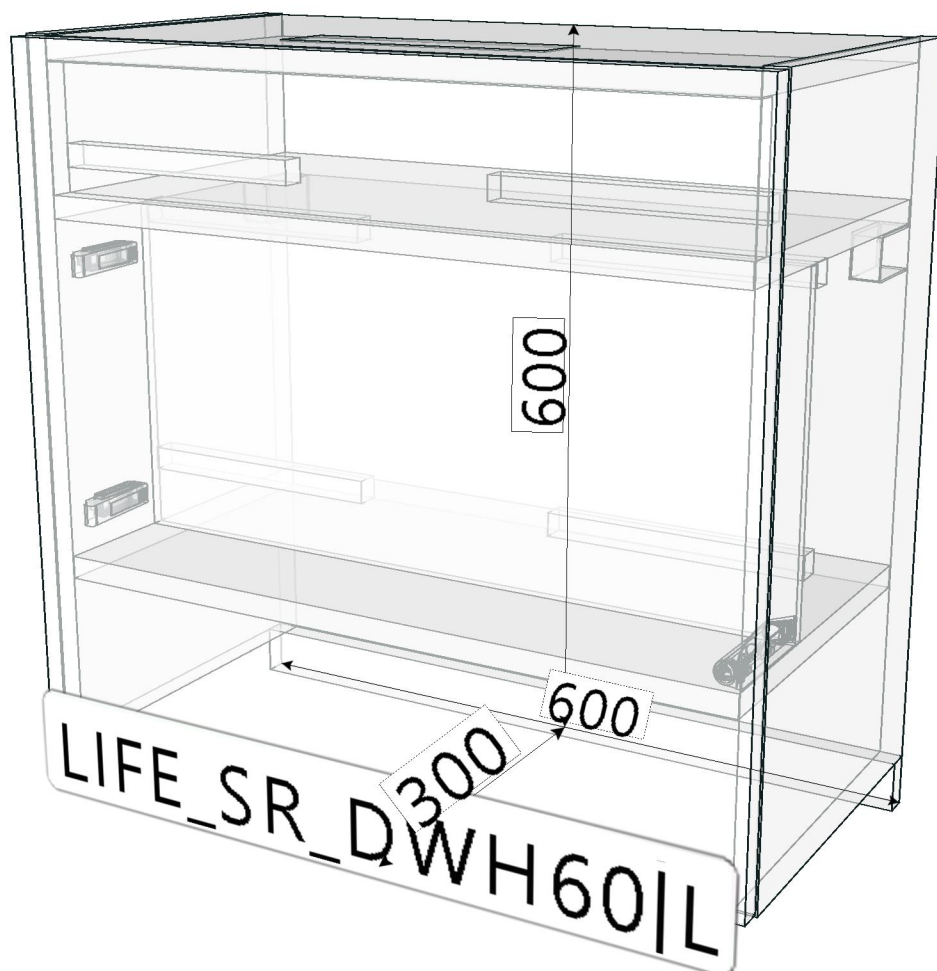
20.07=ML AE9V (MATT)

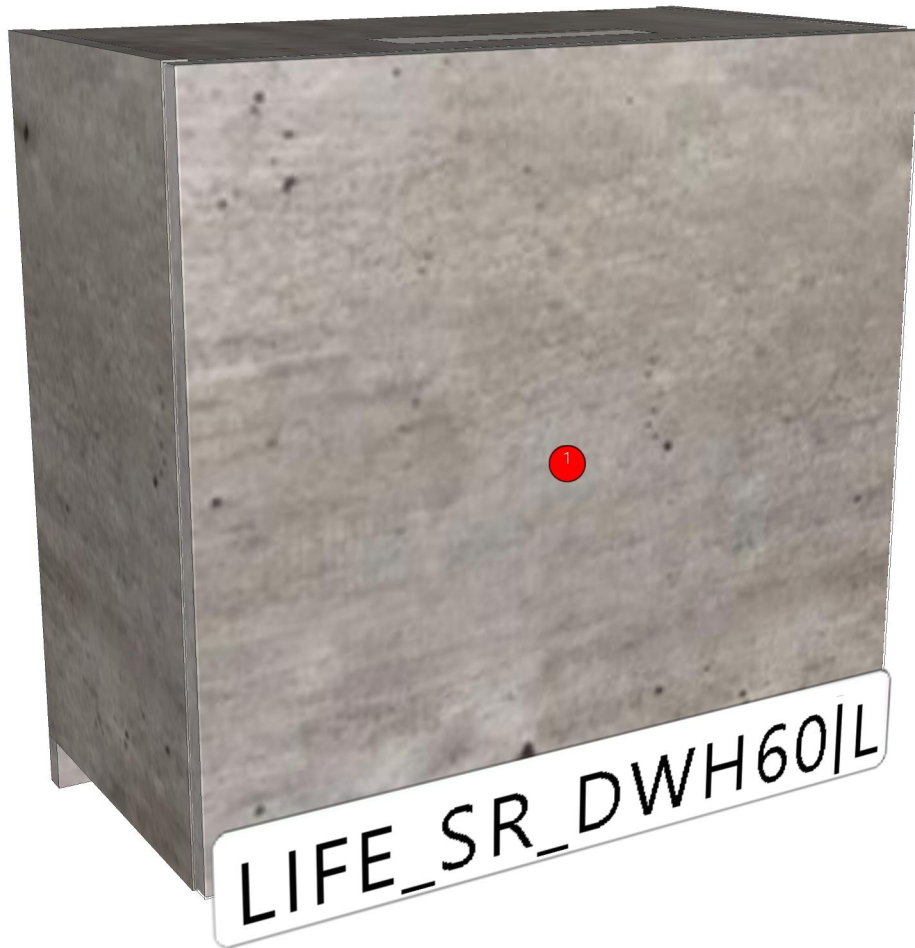
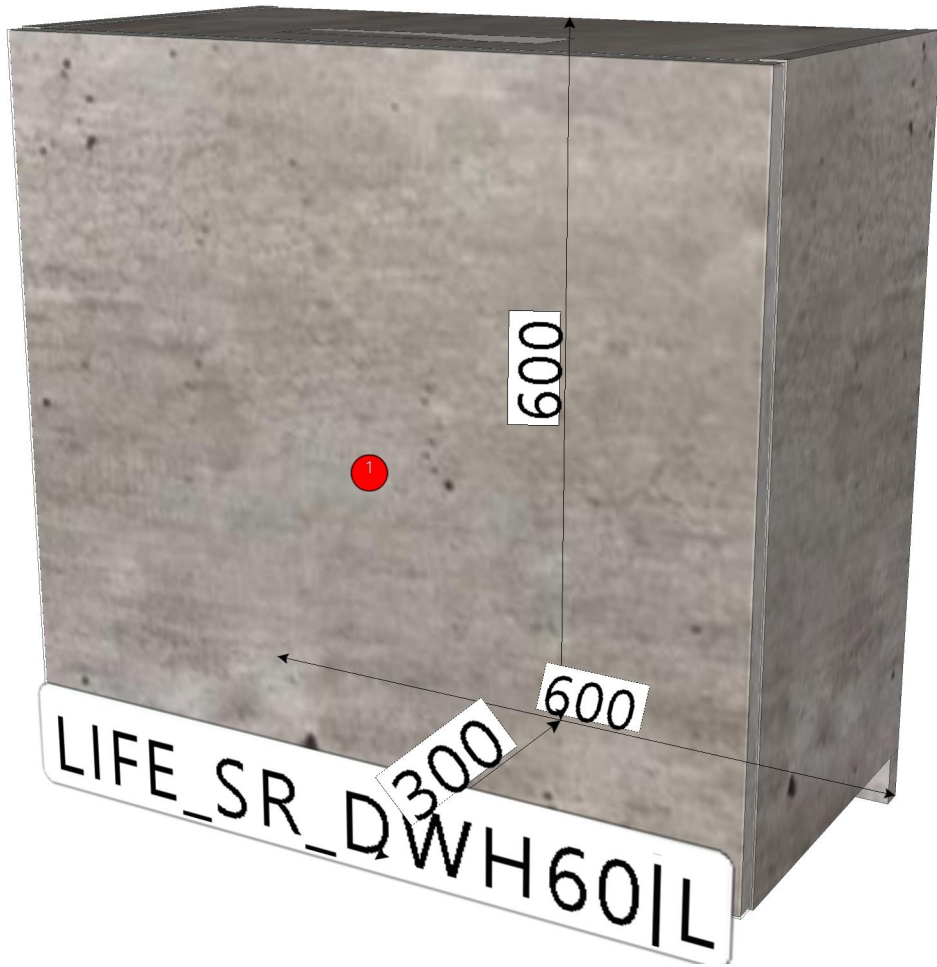
**Edge**

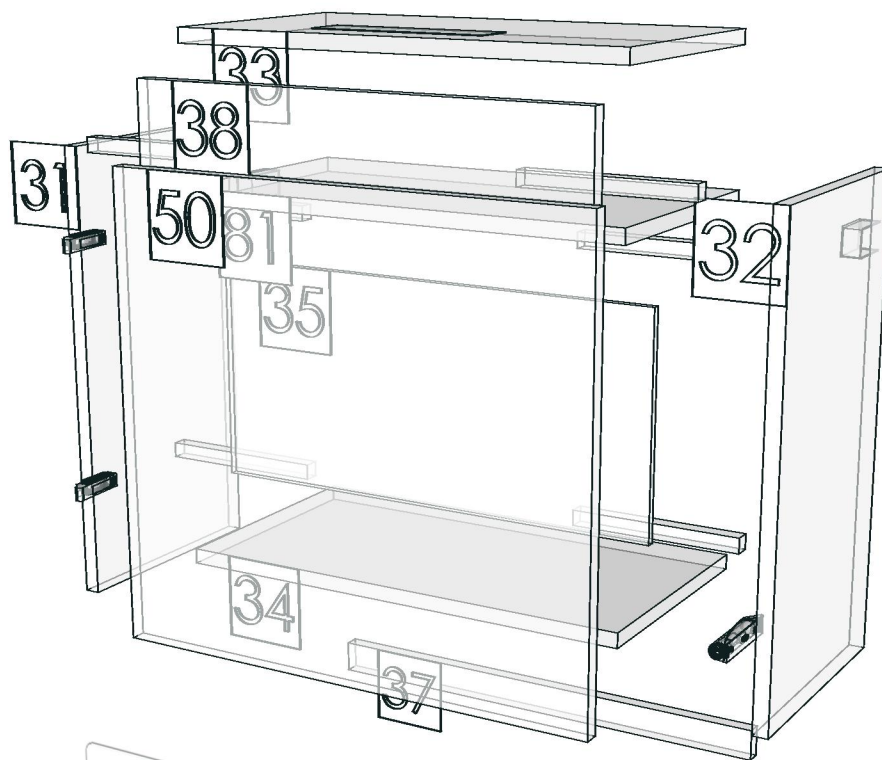
01.253=1MM MB1

<b>R&amp;D REVIEW</b>	
<input type="checkbox"/>	DWG.Customer
<input type="checkbox"/>	Work Report
<input type="checkbox"/>	Function
<input type="checkbox"/>	สินค้าตรงตัวอย่าง
ผู้ทบทวน _____	
_____	

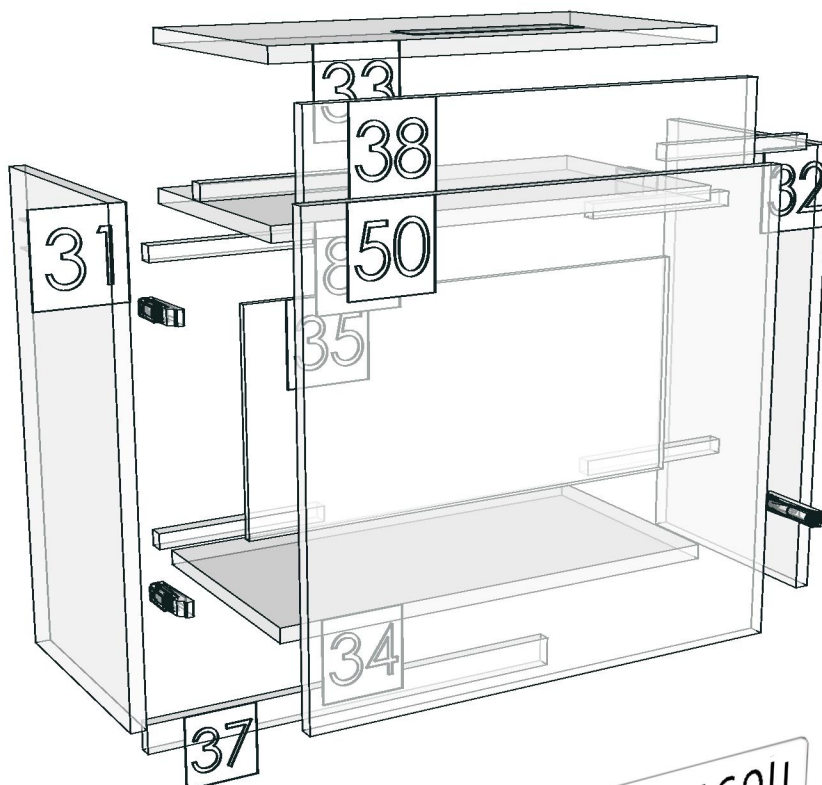








LIFE\_SR\_DWH60|L



LIFE\_SR\_DWH60|L

<b>Model</b>	LIFE_SR_DWH60 L		
<b>Creator</b>	YUTHAPONG	<b>.BCP Name</b>	INDEX_C3D_KITCHEN2
<b>Reviewer</b>		<b>Order</b>	F000536
<b>Approves</b>		<b>Date</b>	16/02/2021

No.	Article No.	Description	Mat	Dimension	Cutting Size	Typeology	Skin
0	LIFE_SR_DWH60 L			600x600x300			
	LIFE_SR_DWH60 L-0-31	LEFT PANEL HOOD	PB-ST	18x300x560	18X298X558;L2:W2	531000_STR=20.16_EDG=BM1-1	2
	LIFE_SR_DWH60 L-0-32	RIGHT PANEL HOOD	PB-ST	18x300x560	18X298X558;L2:W2	532000_STR=20.16_EDG=BM1-1	2
	LIFE_SR_DWH60 L-0-33	TOP PANEL HOOD	PB-ST	18x300x563	18X298X563;L2:W0	533000_STR=20.16_EDG=BM1-1	2
	LIFE_SR_DWH60 L-0-34	BOTTOM PANEL HOOD	PB-ST	18x300x563	18X298X563;L2:W0	534000_STR=20.16_EDG=BM1-1	2
	LIFE_SR_DWH60 L-0-35	REAR PANEL HOOD HOR	PB-SP	9x562x266	9X562X266;NO EDGE	535000_STR=20.07_EDG=-	2
	LIFE_SR_DWH60 L-0-37	BEAM BACK HOOD	PB-ST	18x40x600	18X38X598;L2:W2	537000_STR=20.16_EDG=BM1-1	2
	LIFE_SR_DWH60 L-0-38	FRONT HOOD	PB-ST	18x99x563	18X97X561;L2:W2	538000_STR=20.07_EDG=BM1-1	2
	LIFE_SR_DWH60 L-0-50	DOOR	PB-ST	18x557x597	18X555X595;L2:W2	550000_STR=20.16_EDG=BM1-1	2
	LIFE_SR_DWH60 L-0-81	FIX SHELF	PB-ST	18x300x563	18X298X563;L2:W0	581000_STR=20.16_EDG=BM1-1	2

# FITTING LIST

Qty per 1 set

No	New	Article fitting	List	Connect	Qty/Pcs				Cost / Qty	Sum Cost
					Spray	Ass	Pack	Sum		
0		LIFE_SR_DWH60JL		600x600x300						
		3220300006	ไม้ก้อน MDF18x18x200 mm. ปิดผิว Dead Stock 2 หน้า			6		6		
		4120200092	ปูนยางกันกระแทก สีใส			2		2		
		4120300328	บานพับหับขอบ+ปีกผีเสื้อ สแตนเลส FIXED SOFT CLOSE HINGE # SP235H-304 #90 องศา			2		2		
		4120900074	ฝาปิดหัวสกรู(เดี่ยวแฉก)สีขาว #00905				4	4		
		4120900123	แฉกปิดหัวสกรูเกลียวเหล็ก สีเทาอ่อน (เดี่ยวแฉก)				4	4		
		4120900130	พลาสติกปิดเกือกม้า(เดี่ยวกลม)สีเทาอ่อน SC-18				8	8		
		4121300044	แผ่นแปะกันชนแม่เหล็กวงกลม รูเทเปอร์ PE03-Y-NI			1		1		
		4121300066	Kpush TECH 37mm.STRONG concealed w/magnet grey # 5			1		1		
		4121300067	Kpush TECH shell 37mm. grey # 57025020IJ			1		1		
		4121300068	Kpush TECH mounting plate 37mm. grey # 57025040IJ			1		1		
		4121500084	พลาสติกของระบายอากาศสี่เหลี่ยม CIP-002GR ขนาด 56x220 mm.สีเทา				1	1		
		4121800003	ชุดแขวนตู้ครัว KH-10 สีขาว+เพลทเหล็กชุดแขวนตู้ครัว KH-10				1	1		
		4130100062	สกรูเกลียวปหล่อ F+5x1/2" นิเกิล #0747			1		1		
		4130100063	สกรูเกลียวปหล่อ F+5x5/8" นิเกิล #0912			2		2		
		4130100118	สกรู C/B เกลียวตลอด F+M4x16 ชิงค์ขาว #0747				4	4		
		4130100118	สกรู C/B เกลียวตลอด F+M4x16 ชิงค์ขาว #0747			8		8		
		4130100119	สกรู C/B เกลียวตลอด F+M4x20 ชิงค์ขาว #0747			4		4		
		4130100120	สกรู C/B เกลียวตลอด F+M4x25 ชิงค์ขาว #0747				4	4		
		4130100121	สกรู C/B เกลียวตลอด F+M4x30 ชิงค์ขาว #0747				8	8		
		4130100124	สกรู C/B เกลียวตลอด F+M4x40 ชิงค์ขาว #0747			3		3		
		4130100147	สกรู C/B เกลียวตลอด P+M4x30 ชิงค์ขาว #0747			24		24		
		4130101159	สกรู C/B F+M3.5x13 ชิงค์ขาว			1		1		
		4130101182	สกรูขีปนอร์ด F+M5x70 mm.(เกลียว 60 mm.)ชิงค์ขาว #				6	6		
		4130500056	ฟุกฉิรูบล็อกยิปซัมบอร์ด (เหลือง) # UP-745				6	6		
		4130800004	Bolts steel yellow galv 262.27.615 24/5 mm.HAFELE			12		12		
		4130800022	Casing Minifix 19 mm.nickle plated 262.26.535 HAFE			12		12		
		4131000017	เดือยไม้พารา 0 8x35mm.ไม้ทำสี			12		12		

No	Date	REVISION RECORD	REMARK	Create	YUTHAPONG	date:16/02/2021	Product name : -
4				Revivewer		date:	Article: TYPE:
3				Approves		date:	
2				Design			Customer: Indexlivingmall
1	16/02/2021	First departure		Name&Art			No: