

Model	LIFE_SR_DW314 R-0		
Creator	YUTHAPONG	.BCP Name	INDEX_C3D_KITCHEN2
Reviewer		Order	F000560
Approves		Date	18/02/2021

LIFE_SR_DW314 | R-0-314X300X600

Colour

20.16=ML BM1 (CONCRETE)

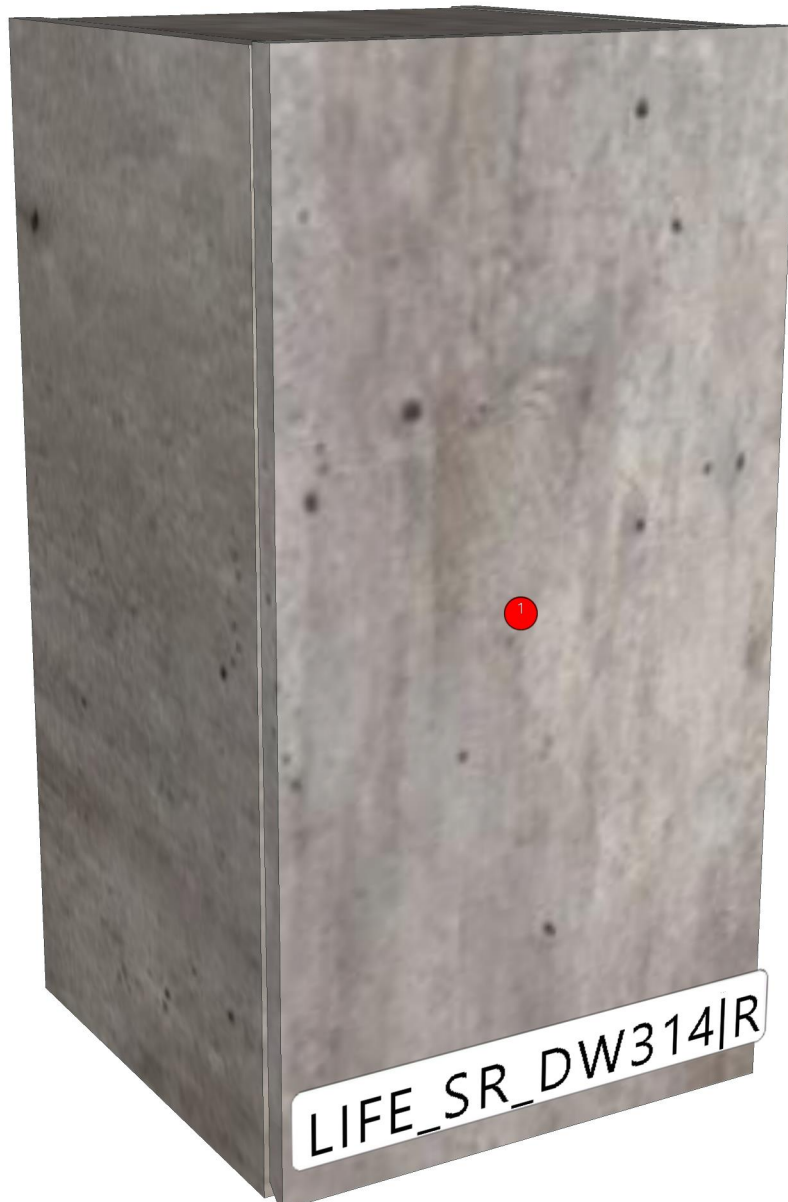
20.07=ML AE9V (MATT)

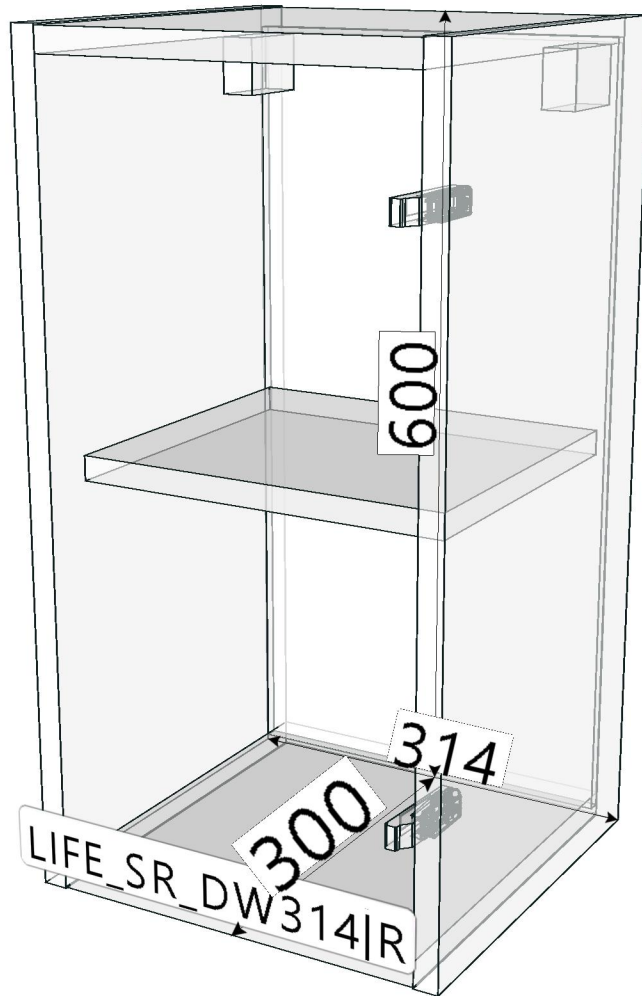
Edge

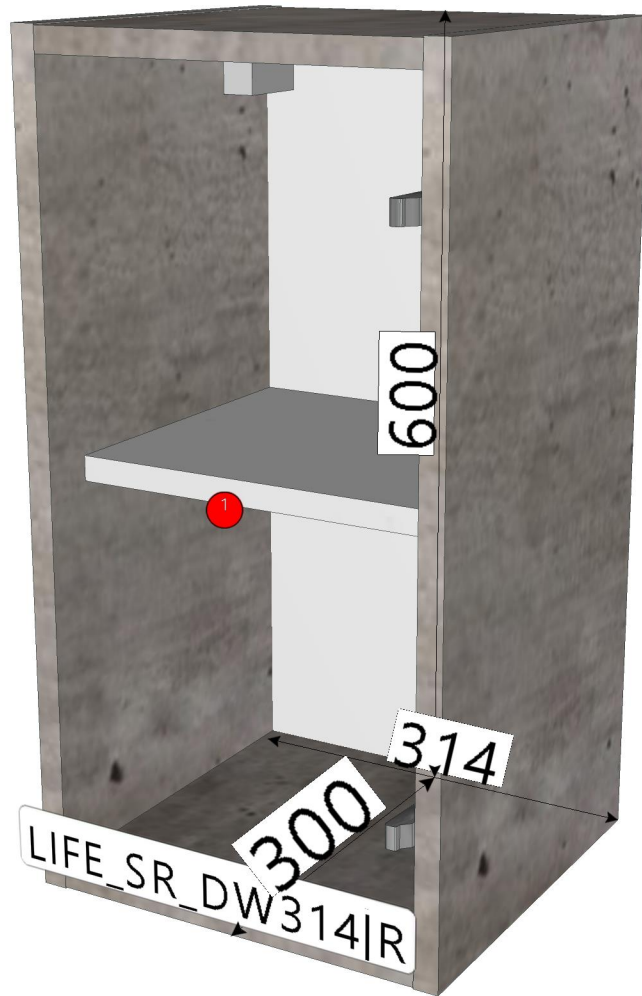
01.253=1MM MB1

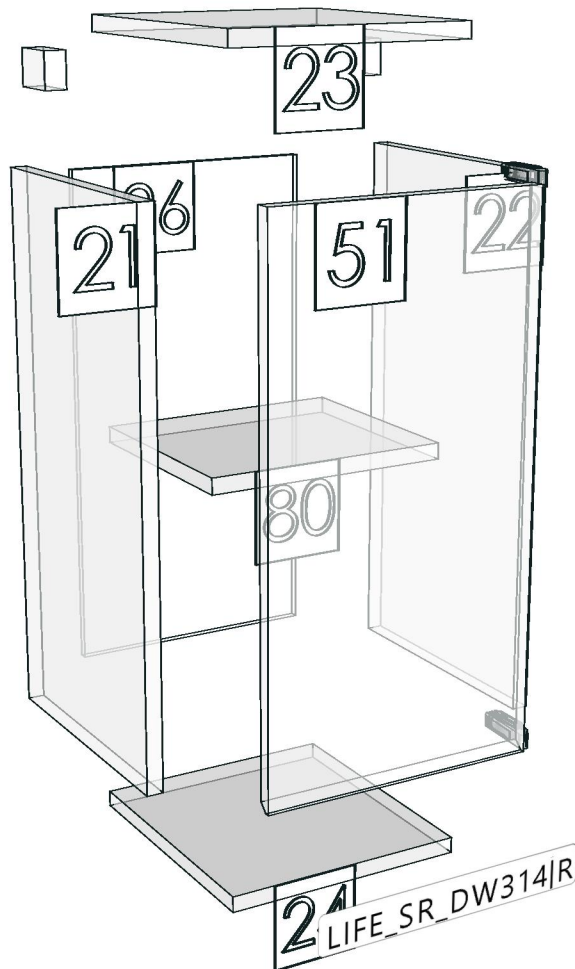
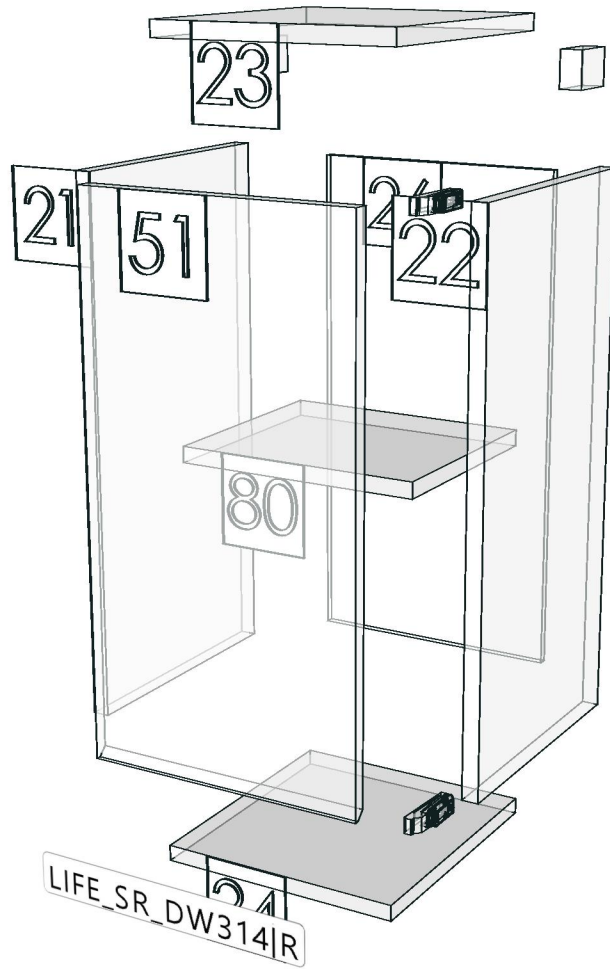
01.47=1MM WHITE

R&D REVIEW	
<input type="checkbox"/>	DWG.Customer
<input type="checkbox"/>	Work Report
<input type="checkbox"/>	Function
<input type="checkbox"/>	สินค้าตรงตัวอย่าง
ผู้ทบทวน _____	









Model	LIFE_SR_DW314 R-0		
Creator	YUTHAPONG	.BCP Name	INDEX_C3D_KITCHEN2
Reviewer		Order	F000560
Approves		Date	18/02/2021

No.	Article No.	Description	Mat	Dimension	Cutting Size	Typepology	Skin
0	LIFE_SR_DW314 R-0			314x600x300			
	LIFE_SR_DW314 R-0-21	LEFT PANEL WALL	PB-ST	18x300x600	18X298X598;L2:W2	521000_STR=20.16_EDG=BM1-1	2
	LIFE_SR_DW314 R-0-22	RIGHT PANEL WALL	PB-ST	18x300x600	18X298X598;L2:W2	522000_STR=20.16_EDG=BM1-1	2
	LIFE_SR_DW314 R-0-23	TOP PANEL WALL	PB-ST	18x300x278	18X298X278;L2:W0	523000_STR=20.16_EDG=BM1-1	2
	LIFE_SR_DW314 R-0-24	BOTTOM PANEL WALL	PB-ST	18x300x278	18X298X278;L2:W0	524000_STR=20.16_EDG=BM1-1	2
	LIFE_SR_DW314 R-0-26	REAR PANEL WALL VER	PB-SP	9x287x571	9X287X571;NO EDGE	526000_STR=20.07_EDG=-	2
	LIFE_SR_DW314 R-0-51	DOOR LAP WALL 1*SF(L1)	PB-ST	18x600x311	18X598X309;L2:W2	551000_STR=20.16_EDG=BM1-1	2
	LIFE_SR_DW314 R-0-80	ADJ SHELF	PB-ST	18x240x276	18X238X274;L2:W2	580000_STR=20.07_EDG=WHITE-1	2

FITTING LIST

Qty per 1 set

No	New	Article fitting	List	Connect	Qty/Pcs				Cost / Qty	Sum Cost
					Spray	Ass	Pack	Sum		
0		LIFE_SR_DW314 R-0		314x600x300						
		4120200092	ปุ่มยางกันกระแทก สีใส				2	2		
		4120200479	ปุ่มรับชั้น DIA.3mm.Trend Shelf Support # 103-02-				4	4		
		4120300314	บานพับหับขอบ+ปีกผีเสื้อ Fixed Soft Close hinge #			2		2		
		4120900123	แค็ปปิดหัวสกรูเกลียวเหล็ก สีเทาอ่อน (เดือยแฉก)				4	4		
		4120900130	พลาสติกปิดเกือกม้า(เดือยกลม)สีเทาอ่อน SC-18				8	8		
		4121800003	ชุดแขวนตู้ครัว KH-10 สีขาว+เพลทเหล็กชุดแขวนตู้ครัว KH-10				1	1		
		4130100118	สกรู C/B เกลียวตลอด F+M4x16 ชิงค์ขาว #0747				4	4		
		4130100118	สกรู C/B เกลียวตลอด F+M4x16 ชิงค์ขาว #0747			8		8		
		4130100120	สกรู C/B เกลียวตลอด F+M4x25 ชิงค์ขาว #0747				4	4		
		4130100121	สกรู C/B เกลียวตลอด F+M4x30 ชิงค์ขาว #0747				4	4		
		4130100121	สกรู C/B เกลียวตลอด F+M4x30 ชิงค์ขาว #0747			4		4		
		4130101182	สกรูชิพบอร์ด F+M5x70 mm.(เกลียว 60 mm.)ชิงค์ขาว #				6	6		
		4130500056	ฟุกอิฐบล็อกยิปซัมบอร์ด (เหลือง) # UP-745				6	6		
		4130800004	Bolts steel yellow galv 262.27.615 24/5 mm.HAFELE			8		8		
		4130800022	Casing Minifix 19 mm.nickle plated 262.26.535 HAFE			8		8		
		4131000017	เดือยไม้พารา 0 8x35mm.ไม้ทำสี			8		8		

No	Date	REVISION RECORD	REMARK	Create	YUTHAPONG	date:18/02/2021	Product name : -
4				Revivewer		date:	Article: TYPE:
3				Approves		date:	
2				Design			Customer: Indexlivingmall
1	18/02/2021	First departure		Name&Art			No:
INTERFURN INDEX INTERFURN CO.LTD Document control FR-RD-004 : REV#00:24/04/60							Page 3