

Model	CHAPTER_CN_DBSC120_90GL		
Creator	YUTHAPONG	.BCP Name	CHAPTER_CNK
Reviewer		Order	F001151
Approves		Date	17/06/2021

CHAPTER_CN_DBSC120_90GL-1200X560X884

Colour

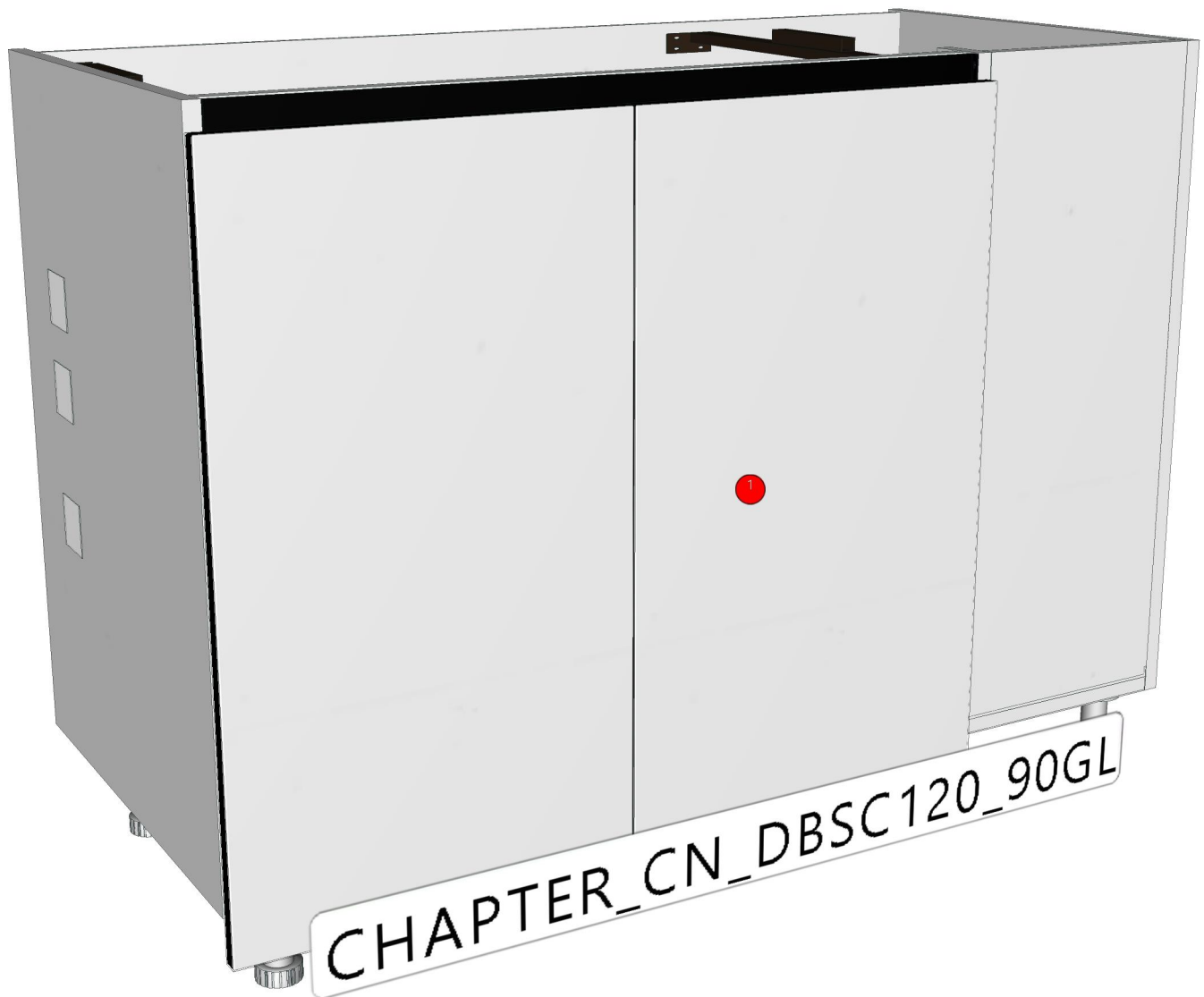
20.50=ML WHITE MK630 (CANVAS)
20.18=ML MK630 (MATT)

Edge

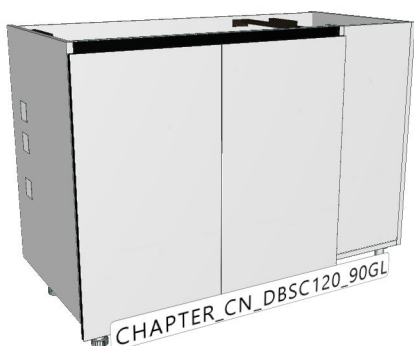
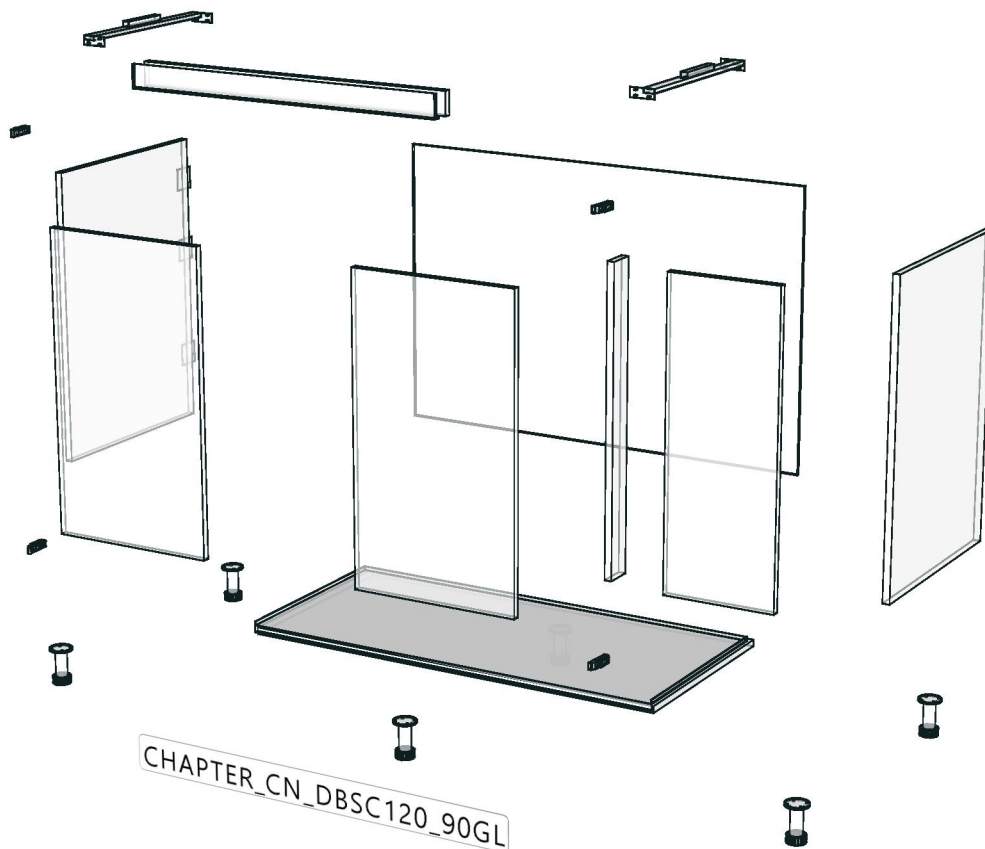
01.46=1MM SAND BLACK _VM1040
01.47=1MM WHITE

R&D REVIEW	
<input type="checkbox"/>	DWG.Customer
<input type="checkbox"/>	Work Report
<input type="checkbox"/>	Function
<input type="checkbox"/>	สินค้าตรงตัวอย่าง
ผู้ทบทวน _____	

K8L-160087396



Model	-DBSC1200(ALU)		
Creator	YUTHAPONG	.BCP Name	CHAPTER_CNK
Reviewer		Order	F001151
Approves		Date	17/06/2021



Model	CHAPTER_CN_DBSC120_90GL		
Creator	YUTHAPONG	.BCP Name	CHAPTER_CNK
Reviewer		Order	F001151
Approves		Date	17/06/2021

No.	Article No.	Description	Mat	Dimension	Cutting Size	Typepology	Skin
0	CHAPTER_CN_DBSC120_90GL			1200x884x560			
	CHAPTER_CN_DBSC120_90GL-0-01	LEFT PANEL	PB-ST	18x560x784	18X558X782;L2:W2	501000_STR=20.50_EDG=VM1040-1	2
	CHAPTER_CN_DBSC120_90GL-0-02	RIGHT PANEL	PB-ST	18x560x784	18X558X782;L2:W2	502000_STR=20.50_EDG=VM1040-1	2
	CHAPTER_CN_DBSC120_90GL-0-04	BOTTOM PANEL	PB-ST	18x560x1163	18X558X1163;L2:W0	504000_STR=20.50_EDG=VM1040-1	2
	CHAPTER_CN_DBSC120_90GL-0-06	REAR PANEL HOL	PB-SP	9x1173x768.5	9X1173X768.5;NO EDGE	506000_STR=20.50_EDG=-	2
	CHAPTER_CN_DBSC120_90GL-0-08	BEAM FRONT VER	PB-ST	18x60x862	18X58X862;L2:W0	509000_STR=20.50_EDG=VM1040-1	2
	CHAPTER_CN_DBSC120_90GL-0-14	BEAM MID CONNER	PB-ST	18x70x766	18X68X764;L2:W2	514000_STR=20.50_EDG=VM1040-1	2
	CHAPTER_CN_DBSC120_90GL-0-15	FRONT PANEL CONNER	PB-ST	18x282x766	18X282X765;L0:W1	515000_STR=20.50_EDG=VM1040-1	2
	CHAPTER_CN_DBSC120_90GL-0-47	DOOR ALP BASE 1-UV_HG_OUT	MDF-ST	18x442x799	18X440X797;L2:W2	547000_STR=20.18_EDG=VM1040-1	2
	CHAPTER_CN_DBSC120_90GL-0-48	DOOR ALP BASE 2-UV_HG_OUT	MDF-ST	18x442x799	18X440X797;L2:W2	548000_STR=20.18_EDG=VM1040-1	2

FITTING LIST										Qty per 1 set	
No	New	Article fitting	List	Connect	Qty/Pcs				Cost / Qty	Sum Cost	
					Spray	Ass	Pack	Sum			
0		CHAPTER_CN_DBSC120_90GL		1200x884x560							
		3060798611	เหล็กคานรับ SINK ขนาด 40x65x489 mm. ฟันสีดำ # S18002FN				2	2			
		3060799111	เหล็กคาน ขนาด 50x60x863 mm. ฟันสีดำ # S18002FN				1	1			
		4041700203	อลูมิเนียมกรอบหน้าบาน #3690-0150 ขนาด 5x20.3x6000 mm. (0.55 kg./เส้น)	ไม่ชน CUT SIZE 447 MM. 4 PIECE			4	4			
		4041700203	อลูมิเนียมกรอบหน้าบาน #3690-0150 ขนาด 5x20.3x6000 mm. (0.55 kg./เส้น)	ไม่ชน CUT SIZE 804 MM. 4 PIECE			4	4			
		4081000019	อะคิลิคโฟม AF 1100Gหนา1 mm.กว้าง12 mm.ยาว 30 M.				1	1			
		4120100741	มือจับไม้ยางพารา ขนาด 18x30x190 mm.สี CHERRY				2	2			
		4120200092	ปุ่มยางกันกระแทก สีใส					4	4		
		4120300328	บานพับทับขอบ+ปีกผีเสื้อ สแตนเลส FIXED SOFT CLOSE HINGE # SP235H-304 #90 ลงค่า				4	4			
		4120800526	ฝาครอบท่อ 2" วัสดุ ABS สีขาวผิวเม็ดทราย #721					2	2		
		4120900074	ฝาปิดหัวสกรู(เดี่ยวแฉก)สีขาว #00905					4	4		
		4121000262	ยางรองกันน้ำสีใส (5เมตร/เส้น) (05-37-0400-0001)1					1	1		
		4121100027	ฉากพลาสติกใหญ่ สีขาว #00905					8	8		
		4121100027	ฉากพลาสติกใหญ่ สีขาว #00905				8	8			
		4121500007	พลาสติกร้อยสายไฟอันใหญ่ 60 มม.สีขาว					3	3		
		4121700163	เบรคเกอร์ 32 แอมป์ /HACO พร้อ มกสองลอย 01561					1	1		
		4121800024	ฝาครอบท่อ 3/4" สีขาวผิวเม็ดทราย(ABS) #721(175-005-017)					3	3		
		4121800127	สายนำดี 1/2"x24"(SS304)					1	1		
		4121800129	Angle Valve AP010+ฝาครอบโลหะ+เทปพันเกลียว					1	1		
		4121800151	MINI BALL VALE เกลียวนอก 1 ด้าน/ เกลียวใน1 ด้าน					1	1		
		4121800154	คลิปล็อคพลาสติกสีดำ CS0624 ใช้กับขาไม้(SUP.แถมฟรี)					6	6		
		4121800156	ขาปรับระดับตู้ สูง 100 มม. CS-06202-10 ใช้ขาไม้+ขาอลู					6	6		
		4130100025	สกรูเกลียวปหล่อย P+6x3/8" นีเกิล #0747					8	8		
		4130100064	สกรูเกลียวปหล่อย F+6x3/8" นีเกิล #0912					6	6		
		4130100064	สกรูเกลียวปหล่อย F+6x3/8" นีเกิล #0912					10	10		
		4130100117	สกรู C/B เกลียวลด F+M4x13 ชิงค์ขาว #0747					12	12		
		4130100118	สกรู C/B เกลียวลด F+M4x16 ชิงค์ขาว #0747					70	70		
		4130100118	สกรู C/B เกลียวลด F+M4x16 ชิงค์ขาว #0747					52	52		
		4130100120	สกรู C/B เกลียวลด F+M4x25 ชิงค์ขาว #0747					4	4		
		4130100124	สกรู C/B เกลียวลด F+M4x40 ชิงค์ขาว #0747					4	4		
		4130800004	Bolts steel yellow galv 262.27.615 24/5 mm.HAFELE					6	6		
		4130800022	Casing Minifix 19 mm.nickle plated 262.26.535 HAFE					6	6		
		4131000017	เดือยไม้พารา 0 8x35mm.ไม้ทาสี					8	8		
		999NOCODE	ALUMINIUM UNDER SINK CUT SIZE 1163 X 533					1	1		
No	Date	REVISION RECORD	REMARK	Create	YUTHAPONG	date:17/06/2021	Product name : -				
4				Revivewer		date:	Article: TYPE:				
3				Approves		date:					
2				Design			Customer: Indexlivingmall				
1	17/06/2021	First departure		Name&Art			No:				
INTERFURN INDEX INTERFURN CO.LTD Document control FR-RD-004 : REV#00:24/04/60										Page 1	