

<b>Model</b>	RHYTHM_EK_DBSC120 75(R)		
<b>Creator</b>	YUTHAPONG	<b>.BCP Name</b>	INDEX_C3D_KITCHEN2
<b>Reviewer</b>		<b>Order</b>	F000638
<b>Approves</b>		<b>Date</b>	26/02/2021

## **RHYTHM\_EK\_DBSC120 | 75(R)-1200X570X860**

**Colour**

20.27=ML ML MD519 (EVELYN)

20.07=ML AE9V (MATT)

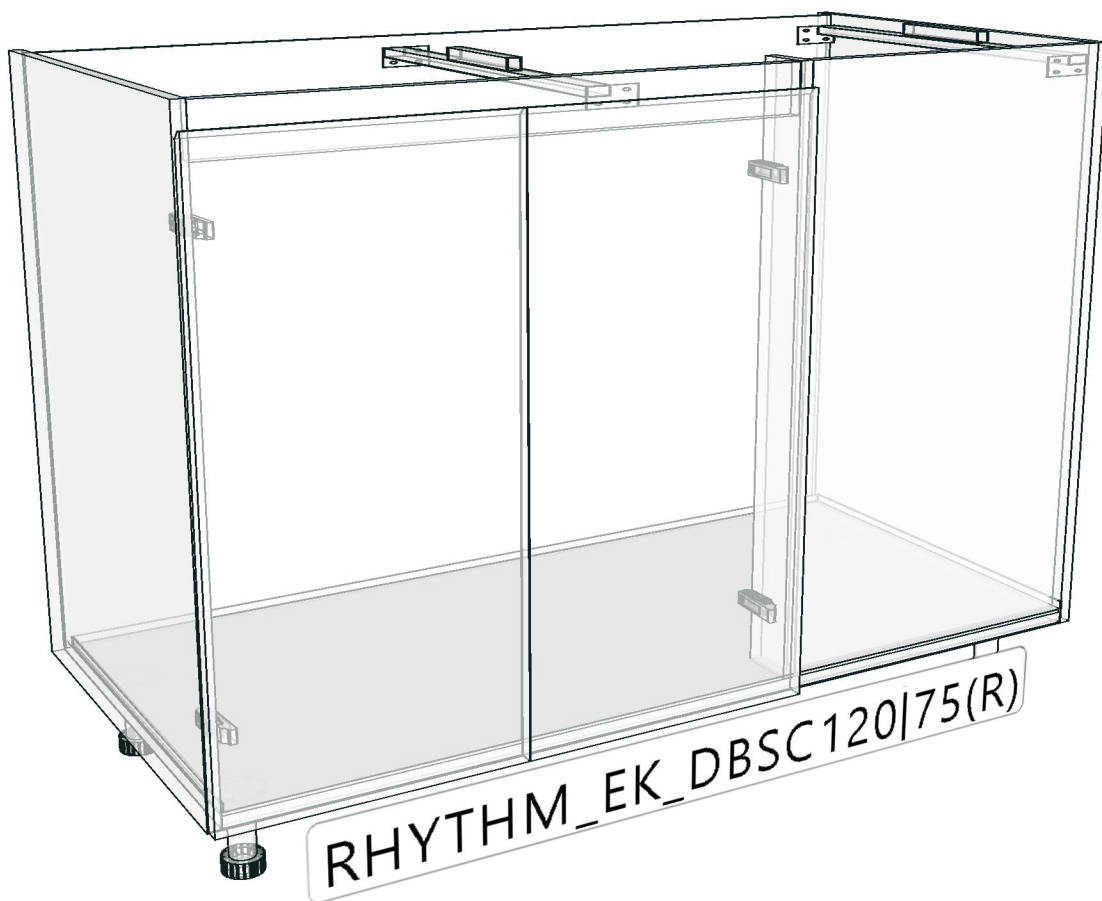
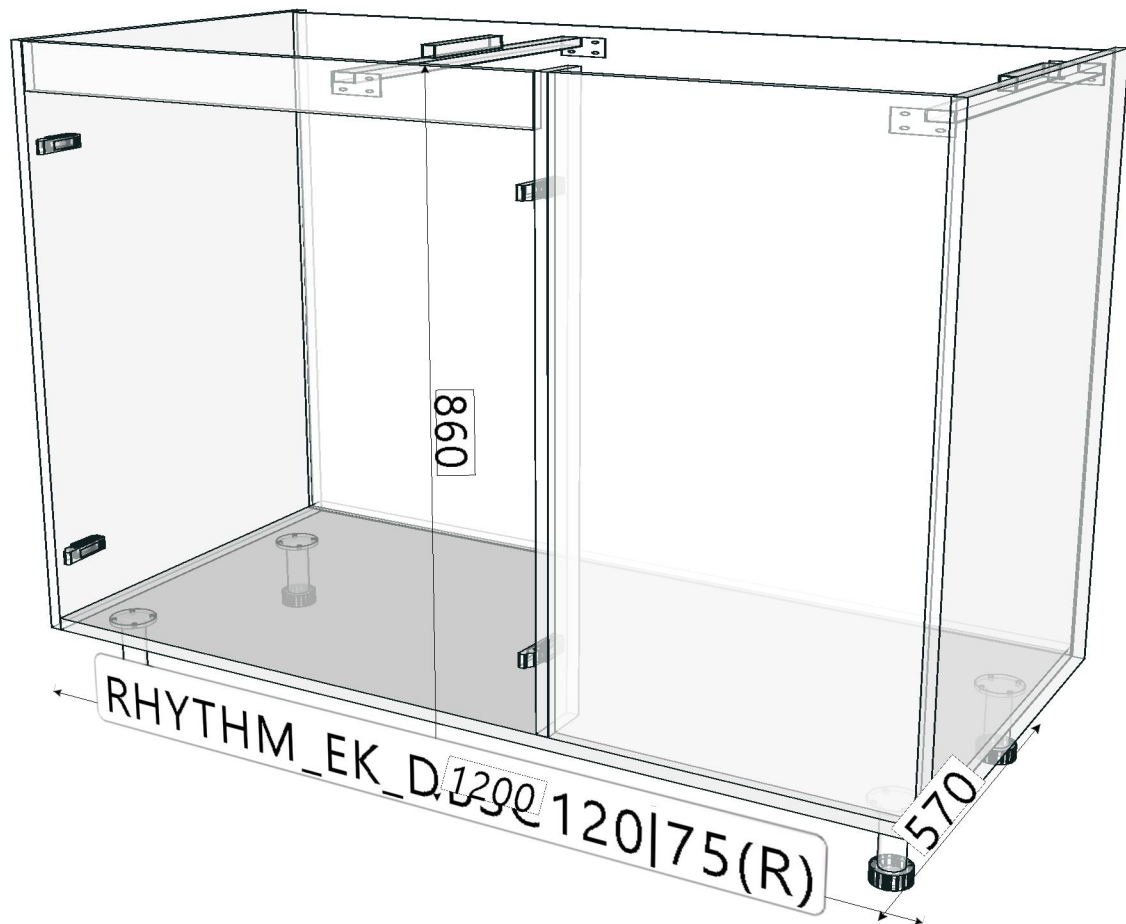
**Edge**

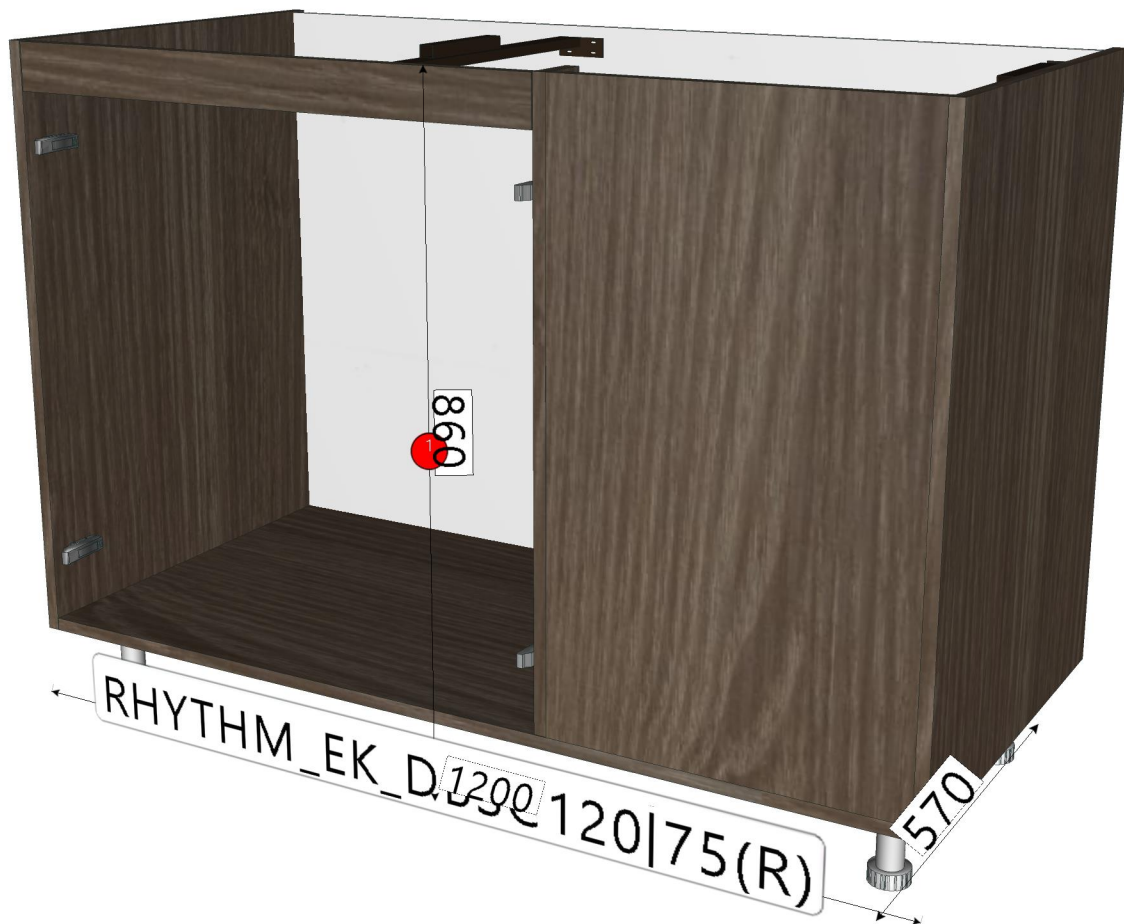
01.240=1MM MD519

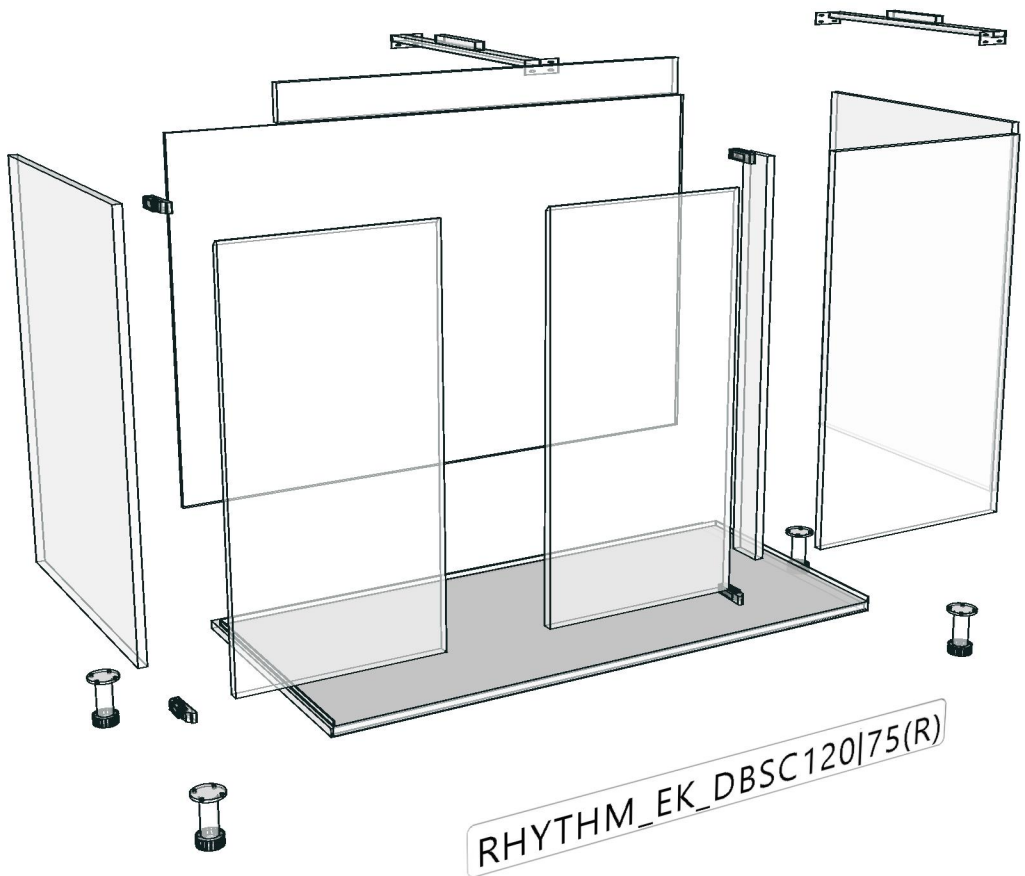
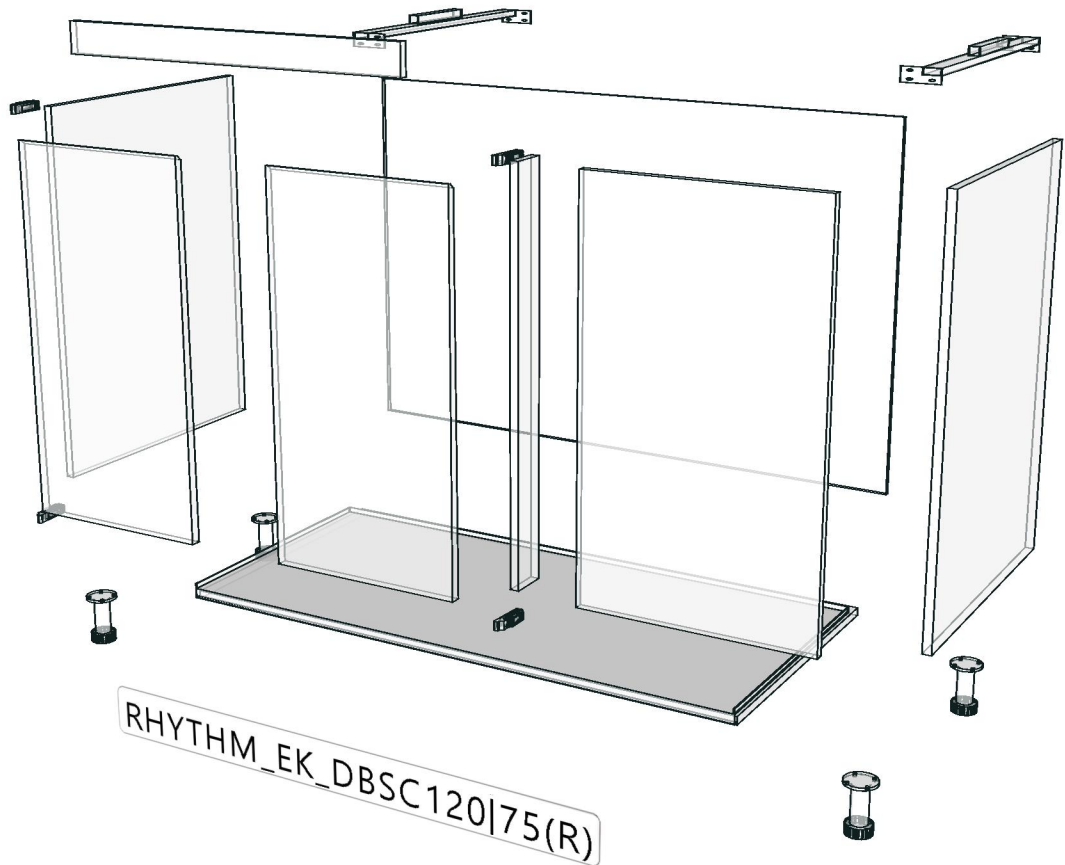
01.47=1MM WHITE

<b>R&amp;D REVIEW</b>	
<input type="checkbox"/>	DWG.Customer
<input type="checkbox"/>	Work Report
<input type="checkbox"/>	Function
<input type="checkbox"/>	สินค้าตรงตัวอย่าง
ผู้ทบทวน _____	
_____	









<b>Model</b>	RHYTHM_EK_DBSC120 75(R)		
<b>Creator</b>	YUTHAPONG	<b>.BCP Name</b>	INDEX_C3D_KITCHEN2
<b>Reviewer</b>		<b>Order</b>	F000638
<b>Approves</b>		<b>Date</b>	26/02/2021

No.	Article No.	Description	Mat	Dimension	Cutting Size	Typeology	Skin
0	RHYTHM_EK_DBSC120 75(R)			1200x860x570			
	RHYTHM_EK_DBSC120 75(R)-01	LEFT PANEL	PB-SP	16x570x760	16X568X758;L2:W2	501000 _STR=20.27 _EDG=MD519-1	2
	RHYTHM_EK_DBSC120 75(R)-02	RIGHT PANEL	PB-SP	16x570x760	16X568X758;L2:W2	502000 _STR=20.27 _EDG=MD519-1	2
	RHYTHM_EK_DBSC120 75(R)-04	BOTTOM PANEL	PB-SP	16x570x1167	16X568X1167;L2:W0	504000 _STR=20.27 _EDG=MD519-1	2
	RHYTHM_EK_DBSC120 75(R)-06	REAR PANEL HOL	PB-SP	9x1177x746.5	9X1177X746.5;NO EDGE	506000 _STR=20.07 _EDG=-	2
	RHYTHM_EK_DBSC120 75(R)-08	BEAM FRONT VER	PB-SP	16x60x717	16X58X717;L2:W0	509000 _STR=20.27 _EDG=MD519-1	2
	RHYTHM_EK_DBSC120 75(R)-14	BEAM MID CONNER	PB-SP	16x70x744	16X68X742;L2:W2	514000 _STR=20.27 _EDG=MD519-1	2
	RHYTHM_EK_DBSC120 75(R)-15	FRONT PANEL CONNER	PB-SP	16x433x744	16X433X744;NO EDGE	515000 _STR=20.27 _EDG=-	2
	RHYTHM_EK_DBSC120 75(R)-47	DOOR ALP BASE 1-SF(W1)	PB-ST	19x372x730	19X370X728;L2:W2	547000 _STR=20.27 _EDG=MD519-1	2
	RHYTHM_EK_DBSC120 75(R)-48	DOOR ALP BASE 2-SF(W1)	PB-ST	19x372x730	19X370X728;L2:W2	548000 _STR=20.27 _EDG=MD519-1	2

# FITTING LIST

Qty per 1 set

No	New	Article fitting	List	Connect	Qty/Pcs				Cost / Qty	Sum Cost
					Spray	Ass	Pack	Sum		
0		RHYTHM_EK_DBSC120 75(R)		1200x860x570						
		3060796211	เหล็กคานรับ SINK ข้างซ้าย ขนาด 40x65x528 mm. ฟันสีดำ # S18002FN				1	1		
		3060796511	เหล็กคานรับ SINK ข้างขวา ขนาด 40x65x528 mm. ฟันสีดำ # S18002FN				1	1		
		4120200092	ปุ่มยางกันกระแทก สีใส				4	4		
		4120300314	บานพับหับขอบ+ปีกผีเสื้อ Fixed Soft Close hinge #				4	4		
		4121000262	ยางรองกันน้ำสีใส (5เมตร/เส้น) (05-37-0400-0001)1				1	1		
		4121100027	ฉากพลาสติกใหญ่ สีขาว #00905				8	8		
		4121500040	พลาสติกร้อยสายไฟอันใหญ่ 60 mm.สีน้ำตาล				4	4		
		4121800154	คลิปล็อคพลาสติกสีดำ CS0624 ใช้กับขาไม้(SUP.แถมฟรี)				4	4		
		4121800156	ขาปรับระดับคู่ สูง 100 มม. CS-06202-10 ใช้ขาไม้+ขาอลู				4	4		
		4130100064	สกรูเกลียวปหล่อ F+6x3/8" นีเกิล #0912				6	6		
		4130100064	สกรูเกลียวปหล่อ F+6x3/8" นีเกิล #0912				6	6		
		4130100117	สกรู C/B เกลียวตลอด F+M4x13 ชิงค์ขาว #0747				14	14		
		4130100118	สกรู C/B เกลียวตลอด F+M4x16 ชิงค์ขาว #0747				62	62		
		4130100124	สกรู C/B เกลียวตลอด F+M4x40 ชิงค์ขาว #0747				4	4		
		4130100143	สกรู C/B เกลียวตลอด P+M4x16 ชิงค์ขาว #0747				16	16		
		4130800004	Bolts steel yellow galv 262.27.615 24/5 mm.HAFELE				6	6		
		4130800012	Casing Minifix 16 mm.nickle plated 262.26.533 HAFELE				6	6		
		4131000017	เดือยไม้พารา 0 8x35mm.ไม้ทำสี				8	8		
		999NOCODE	ALUMINIUM UNDER SINK CUT SIZE 1167 X 542				1	1		

No	Date	REVISION RECORD	REMARK	Create	YUTHAPONG	date:26/02/2021	Product name : -
4				Revivewer		date:	Article: TYPE:
3				Approves		date:	
2				Design			Customer: Indexlivingmall
1	26/02/2021	First departure		Name&Art			No: