

Model	LIFE_SR_DBS55(ALU) R(L)		
Creator	YUTHAPONG	.BCP Name	INDEX_C3D_KITCHEN2
Reviewer		Order	F000548
Approves		Date	17/02/2021

LIFE_SR_DBS55(ALU) | R(L)-550X570X864

Colour

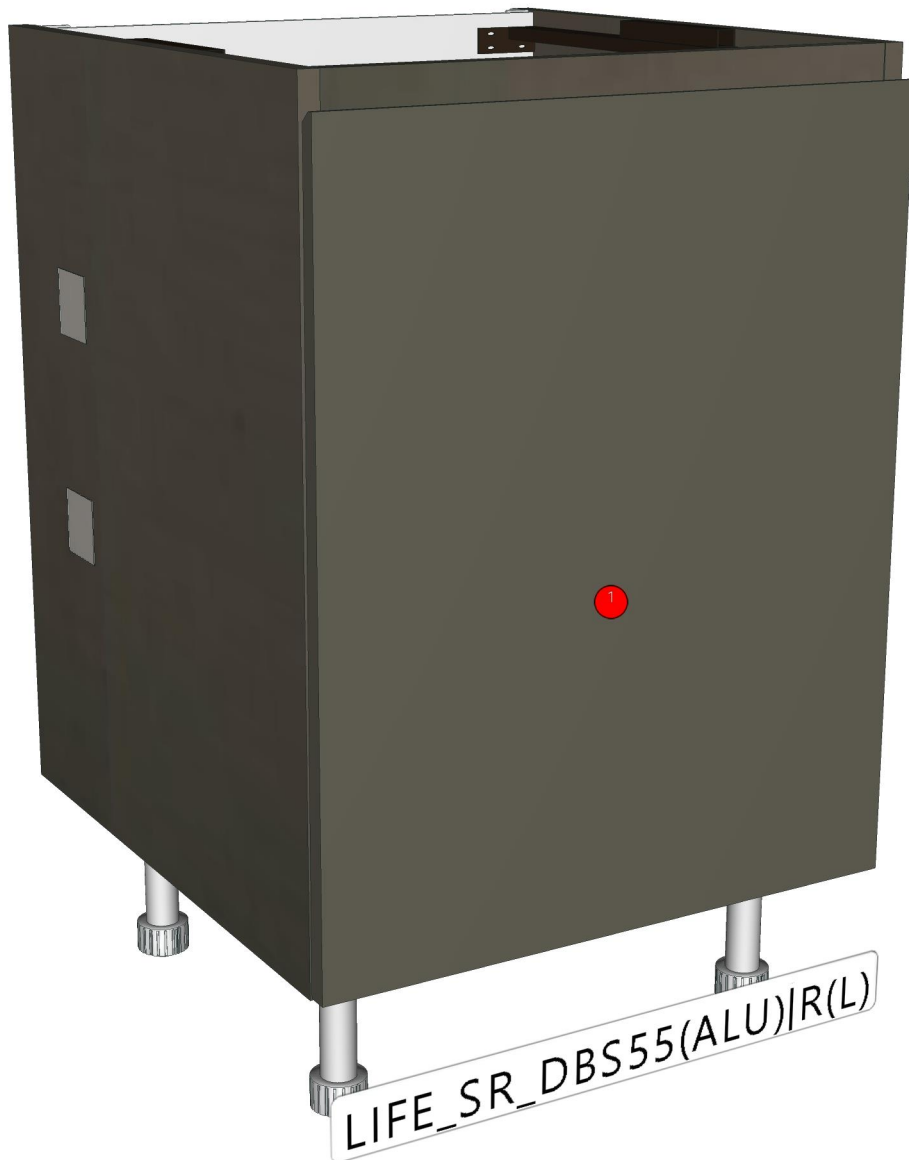
20.15=ML ML R5 (STRIPPLE MATT)

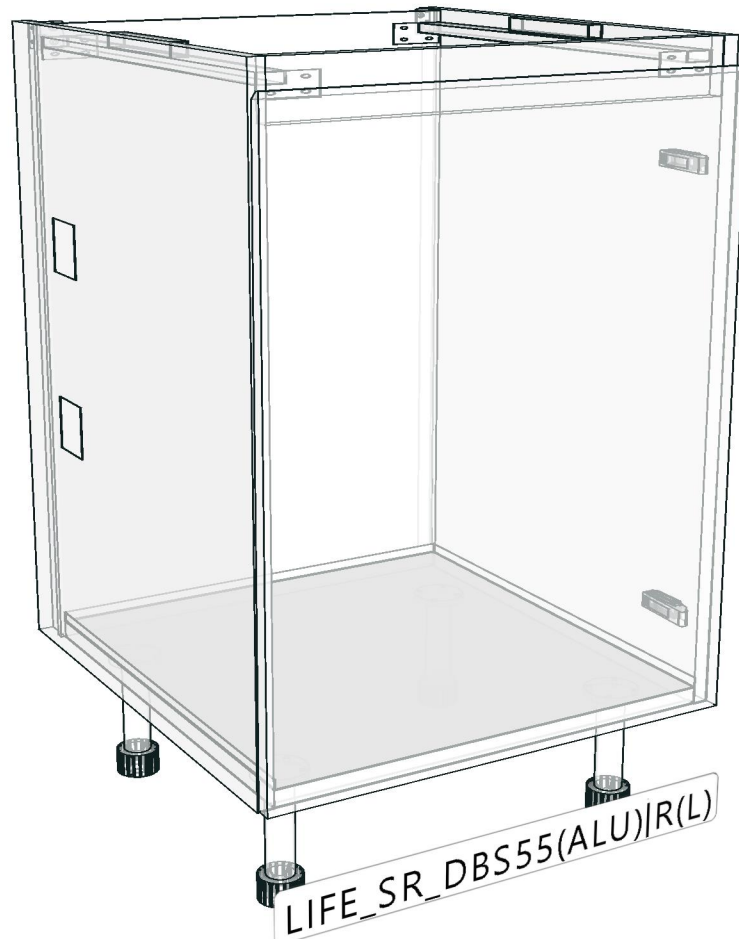
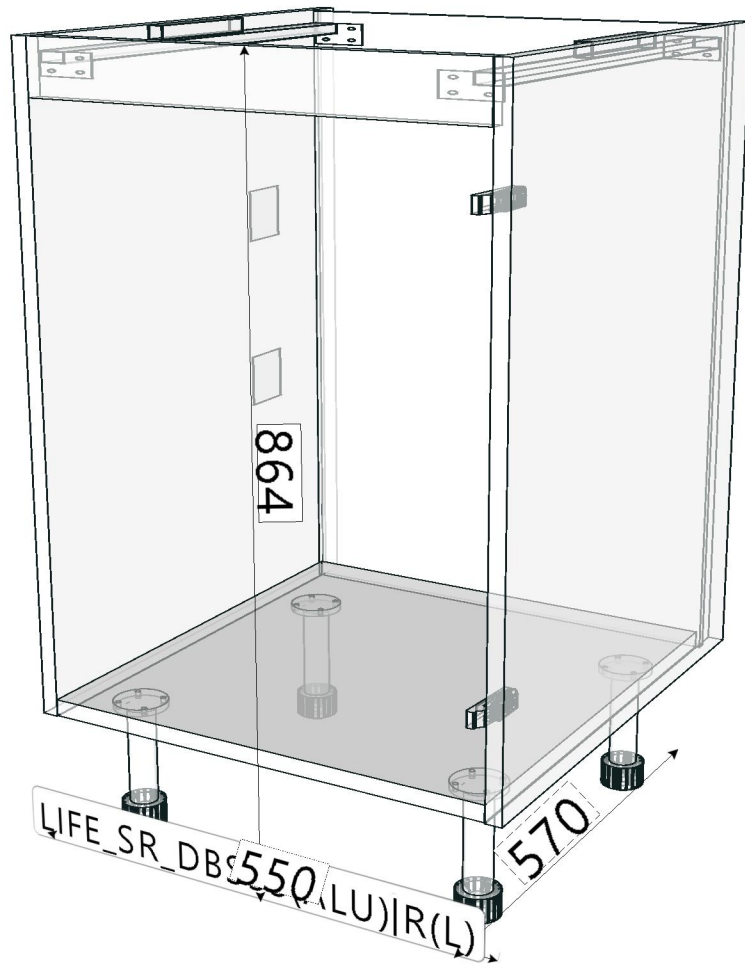
20.07=ML AE9V (MATT)

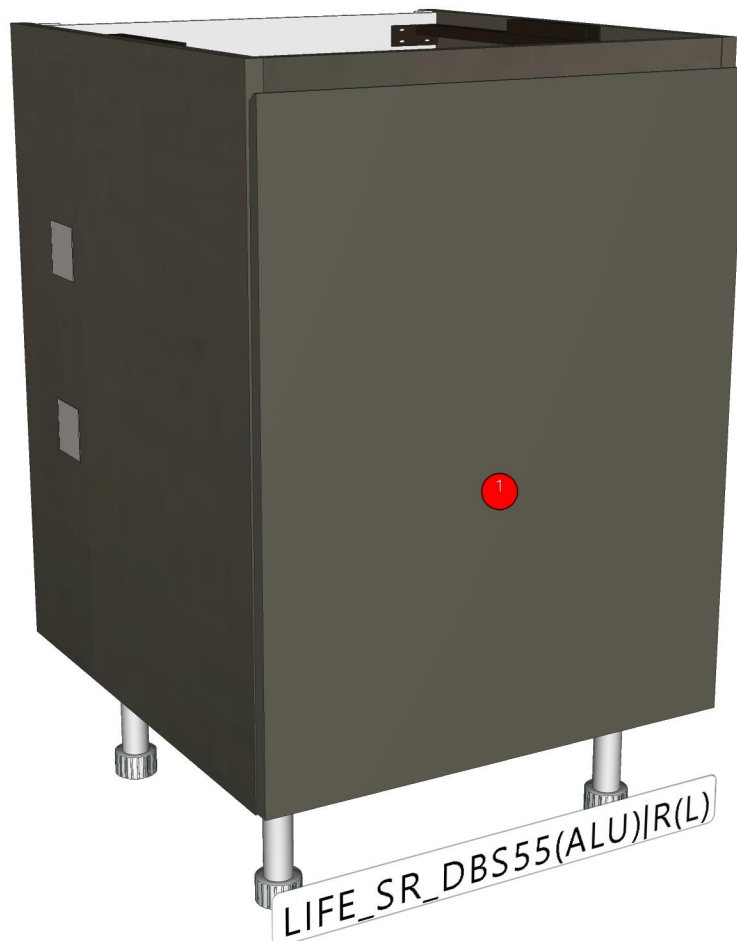
Edge

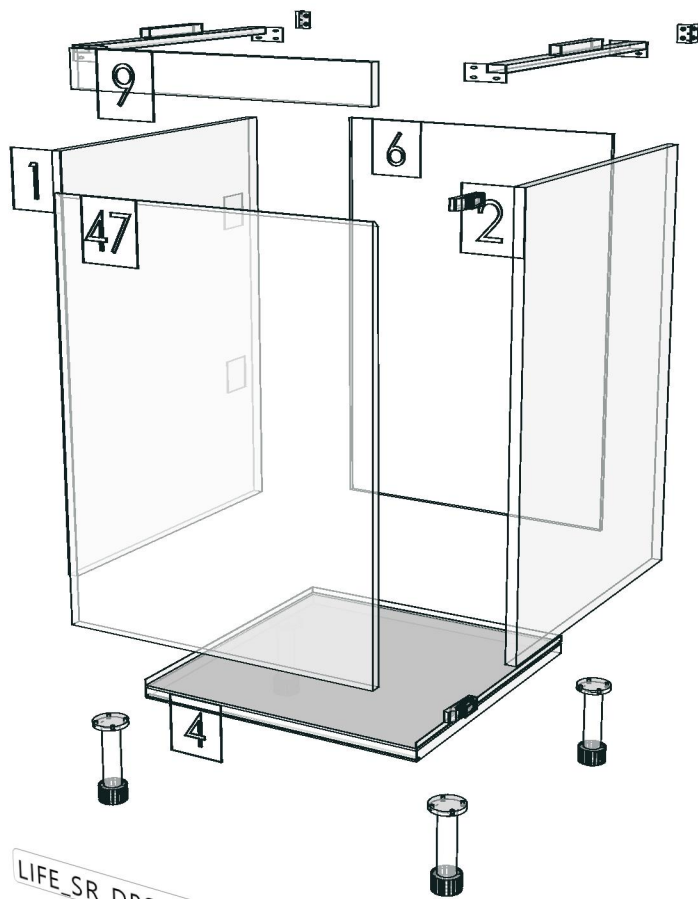
01.213=1MM R5

R&D REVIEW	
<input type="checkbox"/>	DWG.Customer
<input type="checkbox"/>	Work Report
<input type="checkbox"/>	Function
<input type="checkbox"/>	สินค้าตรงตัวอย่าง
ผู้ทบทวน _____	

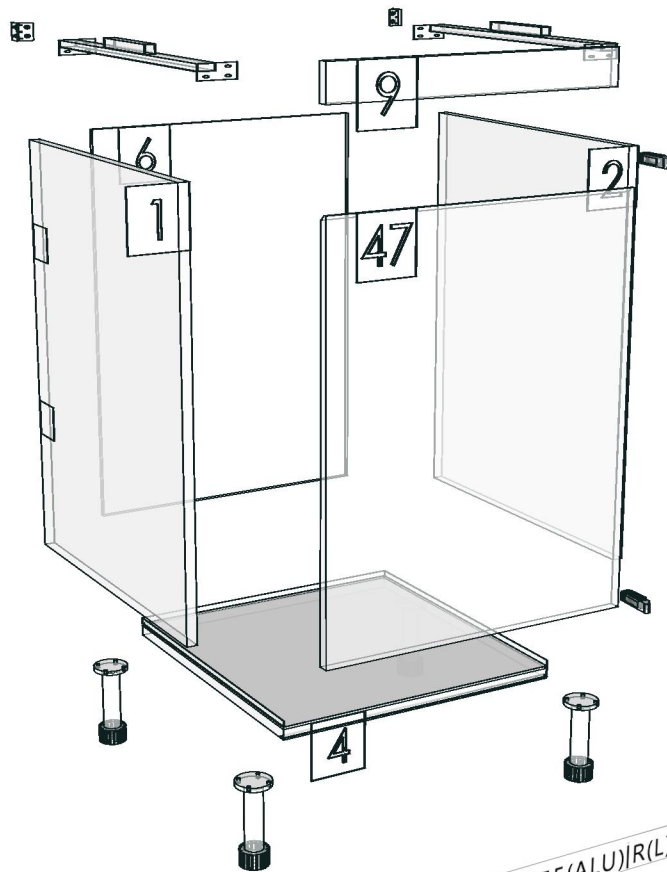








LIFE_SR_DBS55(ALU)|R(L)



LIFE_SR_DBS55(ALU)|R(L)

Model	LIFE_SR_DBS55(ALU) R(L)		
Creator	YUTHAPONG	.BCP Name	INDEX_C3D_KITCHEN2
Reviewer		Order	F000548
Approves		Date	17/02/2021

No.	Article No.	Description	Mat	Dimension	Cutting Size	Typepology	Skin
0	LIFE_SR_DBS55(ALU) R(L)			550x864x570			
	LIFE_SR_DBS55(ALU) R(L)-0-01	LEFT PANEL	PB-ST	18x570x714	18X568X712;L2:W2	501000_STR=20.15_EDG=R5-1	2
	LIFE_SR_DBS55(ALU) R(L)-0-02	RIGHT PANEL	PB-ST	18x570x714	18X568X712;L2:W2	502000_STR=20.15_EDG=R5-1	2
	LIFE_SR_DBS55(ALU) R(L)-0-04	BOTTOM PANEL	PB-ST	18x531x513	18X529X513;L2:W0	504000_STR=20.15_EDG=R5-1	2
	LIFE_SR_DBS55(ALU) R(L)-0-06	REAR PANEL HOL	PB-SP	9x522x712	9X522X712;NO EDGE	506000_STR=20.07_EDG=-	2
	LIFE_SR_DBS55(ALU) R(L)-0-09	BEAM FRONT VER	PB-ST	18x60x513	18X58X513;L2:W0	509000_STR=20.15_EDG=R5-1	2
	LIFE_SR_DBS55(ALU) R(L)-0-47	DOOR ALP BASE 1*SF(W1)	PB-ST	18x547x684	18X545X682;L2:W2	547000_STR=20.15_EDG=R5-1	2

FITTING LIST

Qty per 1 set

No	New	Article fitting	List	Connect	Qty/Pcs				Cost / Qty	Sum Cost
					Spray	Ass	Pack	Sum		
0		LIFE_SR_DBS55(ALU) R(L)		550x864x570						
		3060795911	เหล็กคานรับ SINK ขนาด 40x65x511 mm. ฟนสีดำ # S18002FN				2	2		
		4120200092	ปุ่มยางกันกระแทก สีใส				2	2		
		4120300314	บานพับหับขอบ+ปีกผีเสื้อ Fixed Soft Close hinge #				2	2		
		4120800526	ฝาครอบท่อ 2" วัสดุ ABS สีขาวผิวเม็ดทราย #721				2	2		
		4121100027	ฉากพลาสติกใหญ่ สีขาว #00905				2	2		
		4121500008	พลาสติกของสอดสายไฟ(IB)สีเคียว/สีเนเปิล(I003)				3	3		
		4121800024	ฝาครอบท่อ 3/4" สีขาวผิวเม็ดทราย(ABS) #721(175-005-017)				2	2		
		4121800154	คลิปล็อคพลาสติกสีดำ CS0624 ใช้กับขาไม้(SUP.แถมฟรี)				4	4		
		4121800157	ขาปรับระดับคู่ สูง 150 มม. CS-06202-10 ใช้ขาไม้+ขาอลู				4	4		
		4130100064	สกรูเกลียวปหล่อ F+6x3/8" นิเกิล #0912				6	6		
		4130100064	สกรูเกลียวปหล่อ F+6x3/8" นิเกิล #0912				4	4		
		4130100109	สกรู C/B เกลียวตลอด F+M3.5x35 ชิงค์ขาว #0747				3	3		
		4130100117	สกรู C/B เกลียวตลอด F+M4x13 ชิงค์ขาว #0747				8	8		
		4130100118	สกรู C/B เกลียวตลอด F+M4x16 ชิงค์ขาว #0747				10	10		
		4130100118	สกรู C/B เกลียวตลอด F+M4x16 ชิงค์ขาว #0747				12	12		
		4130100120	สกรู C/B เกลียวตลอด F+M4x25 ชิงค์ขาว #0747				2	2		
		4130100143	สกรู C/B เกลียวตลอด P+M4x16 ชิงค์ขาว #0747				16	16		
		4130800004	Bolts steel yellow galv 262.27.615 24/5 mm.HAFELE				6	6		
		4130800022	Casing Minifix 19 mm.nickle plated 262.26.535 HAFE				6	6		
		4131000017	เดือยไม้พารา 0 8x35mm.ไม้ทำสี				8	8		
		999NOCODE	ALUMINIUM UNDER SINK CUT SIZE 513 X 530				1	1		

No	Date	REVISION RECORD	REMARK	Create	YUTHAPONG	date:17/02/2021	Product name : -
4				Revivewer		date:	Article: TYPE:
3				Approves		date:	
2				Design			Customer: Indexlivingmall
1	17/02/2021	First departure		Name&Art			No: