

Model	RHYTHM_EK_DBS115(S)		
Creator	YUTHAPONG	.BCP Name	INDEX_C3D_KITCHEN2
Reviewer		Order	F001046
Approves		Date	12/05/2021

RHYTHM_EK_DBS115(S)-1150X570X860

Colour

20.27=ML ML MD519 (EVELYN)

20.07=ML AE9V (MATT)

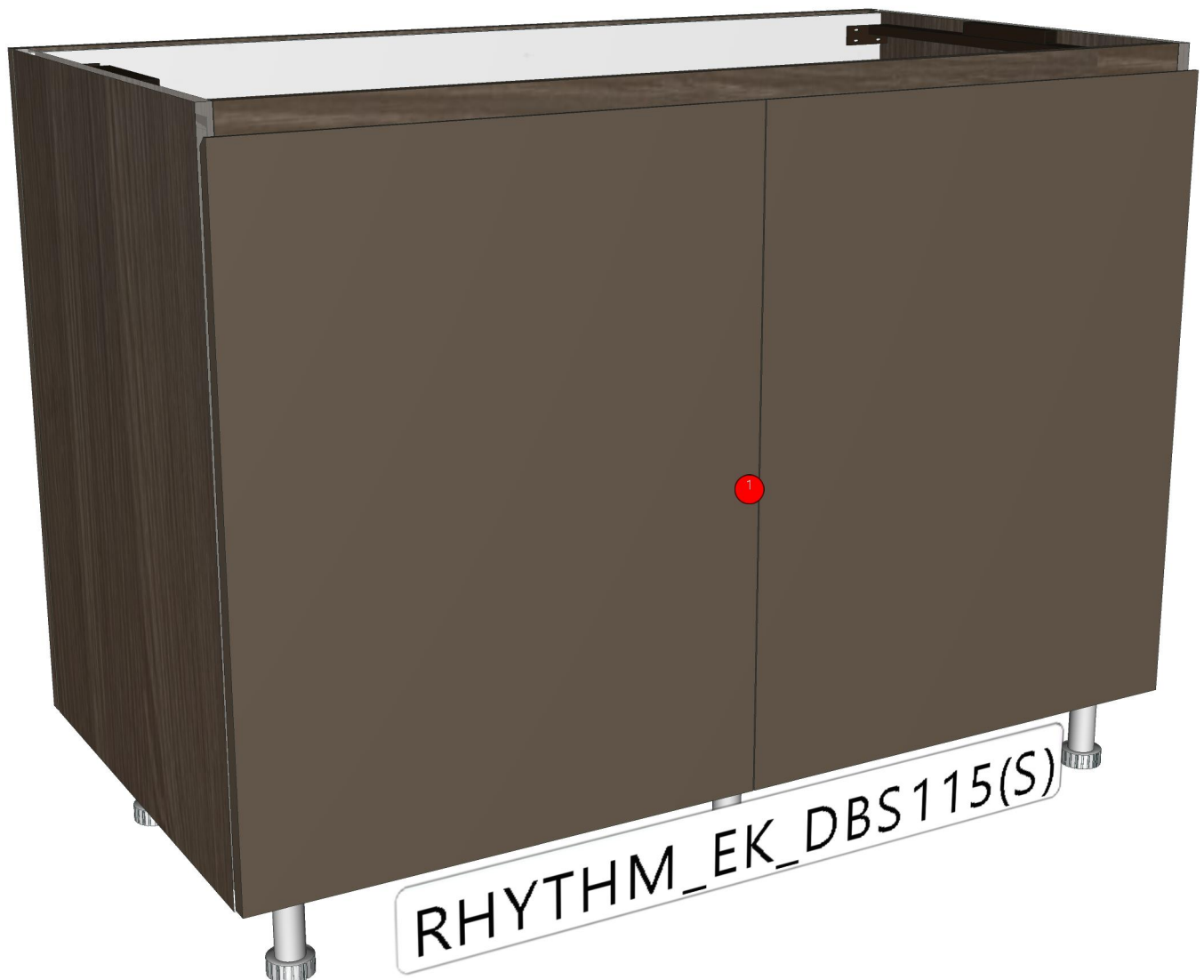
Edge

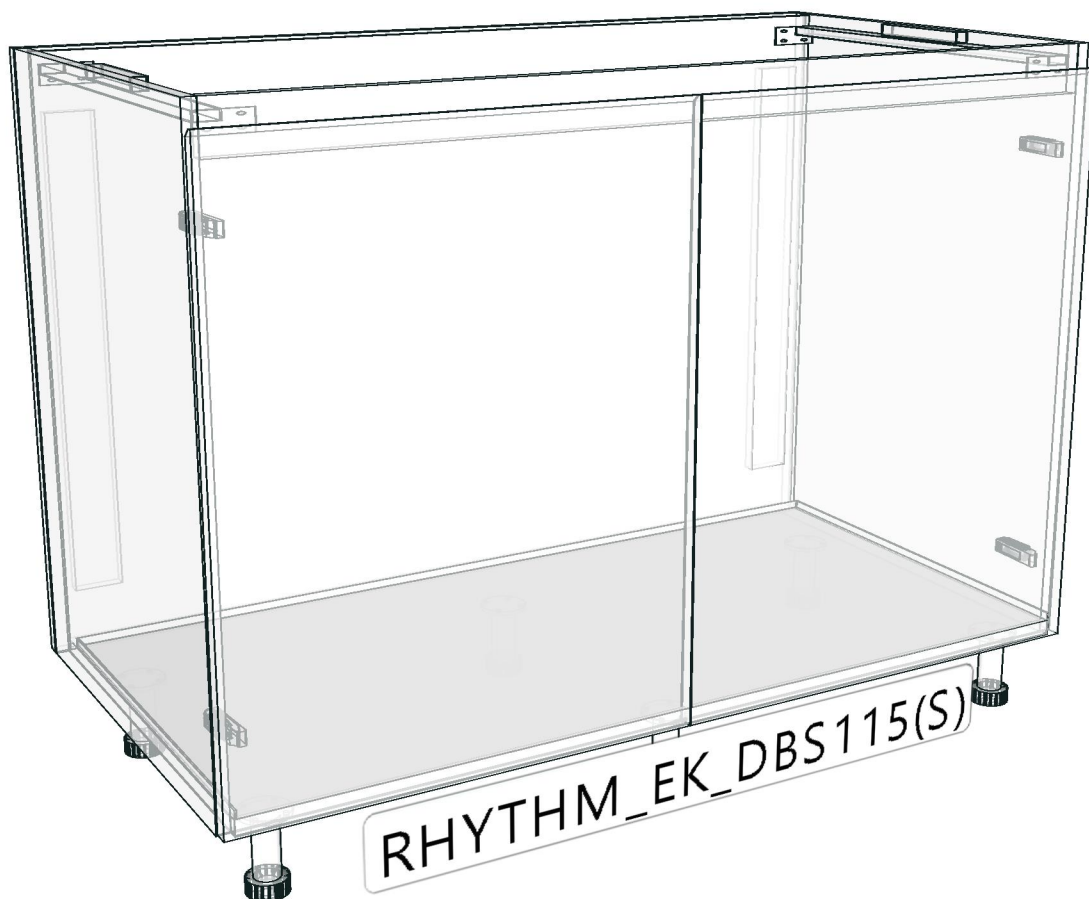
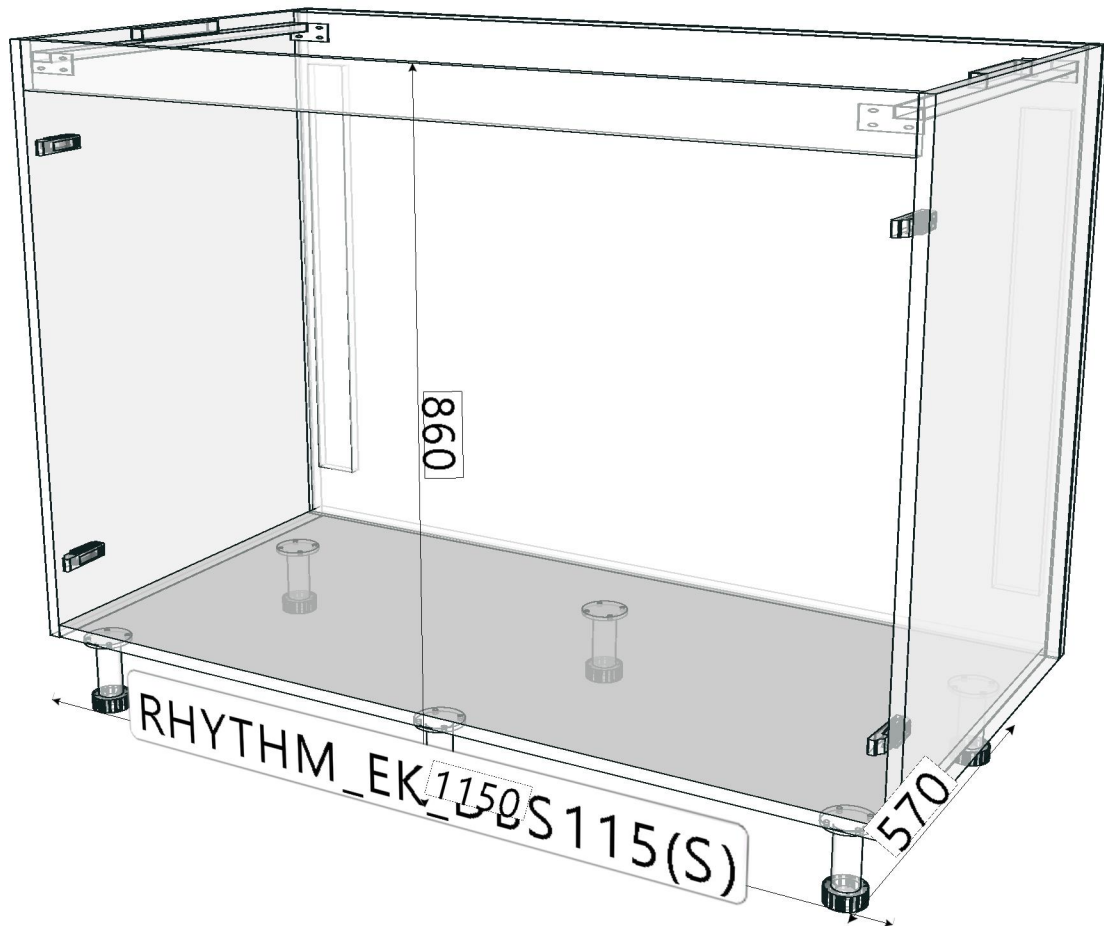
01.240=1MM MD519

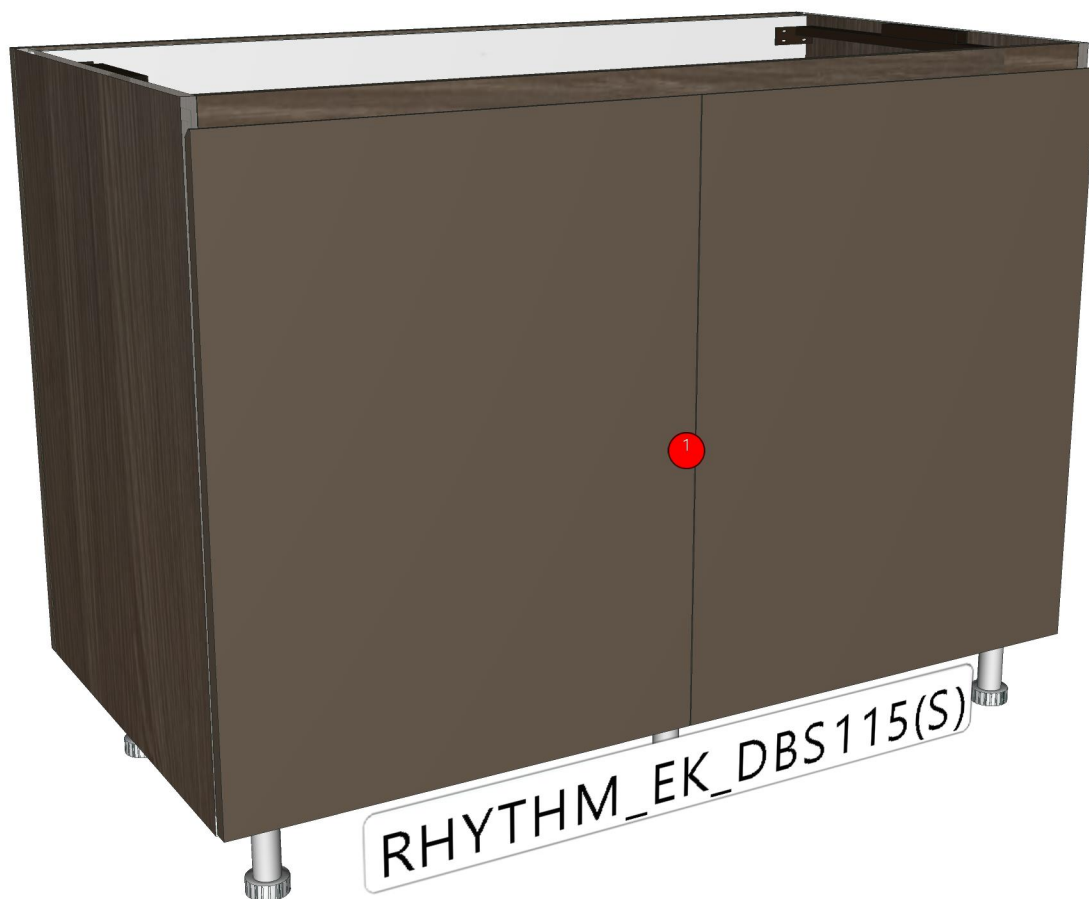
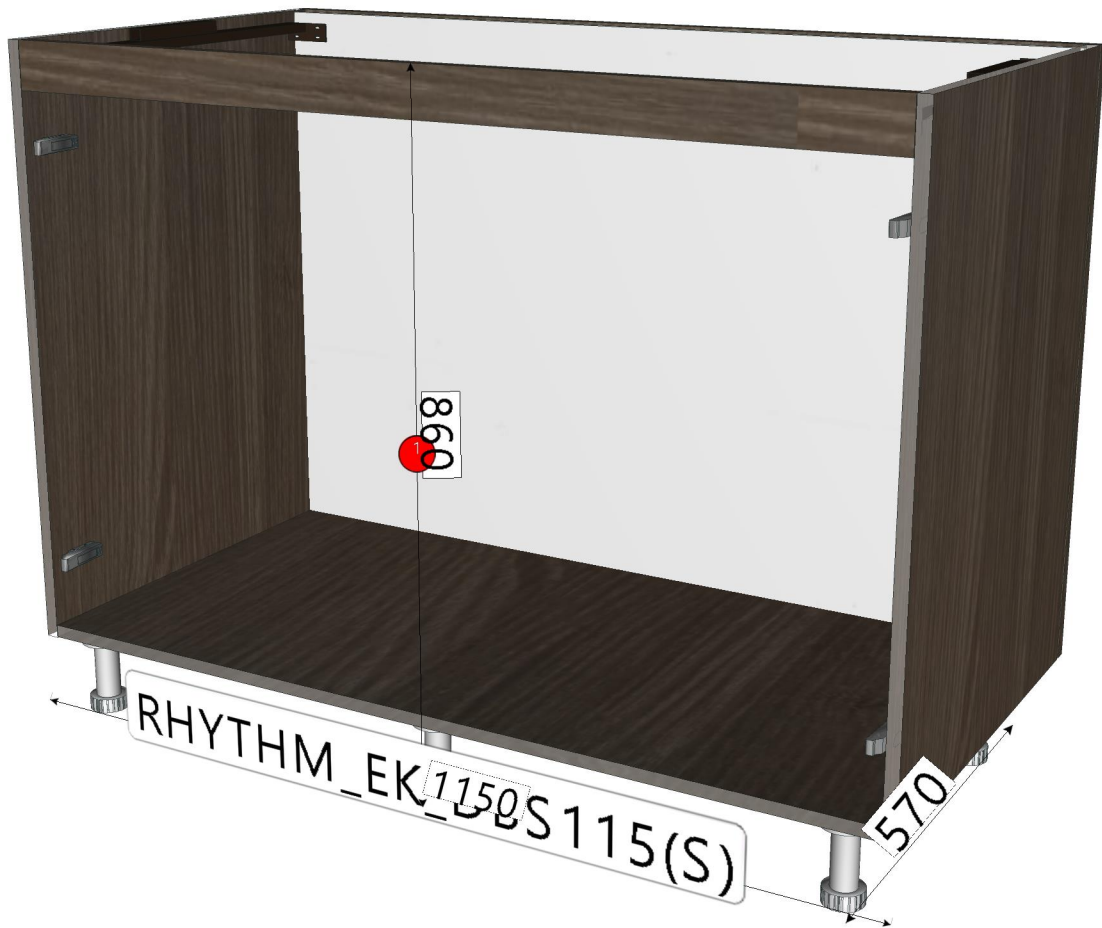
01.47=1MM WHITE

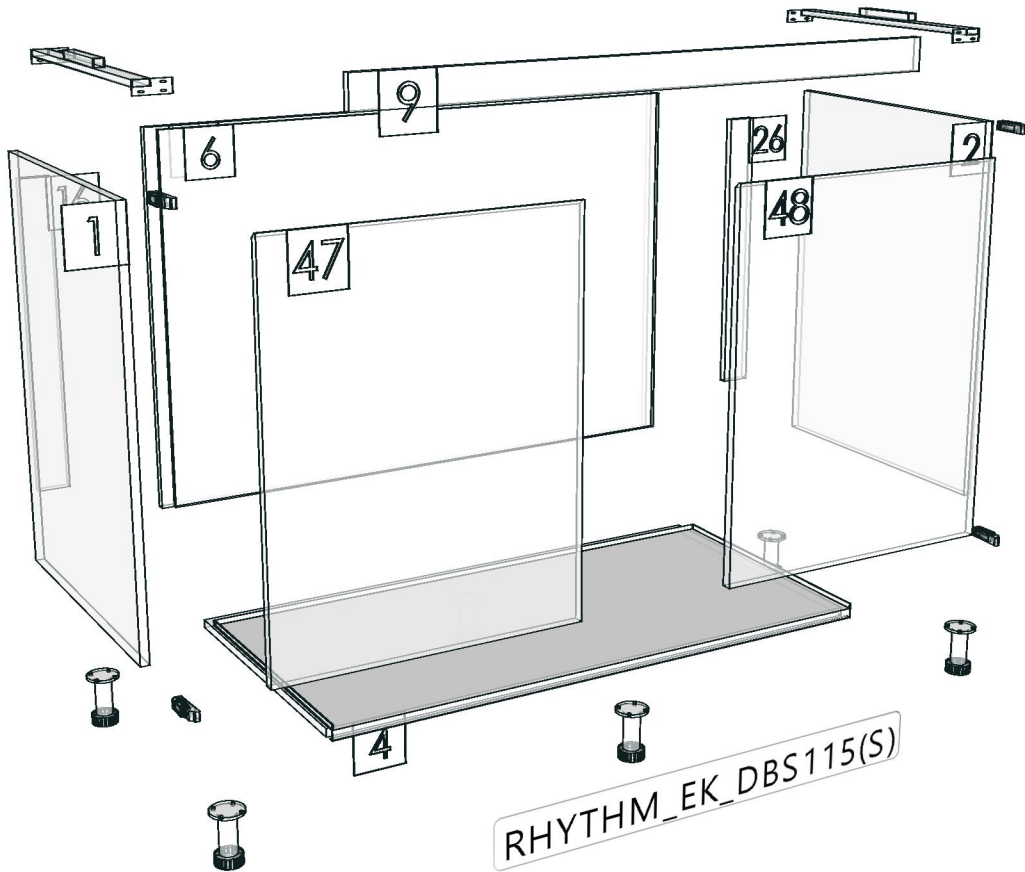
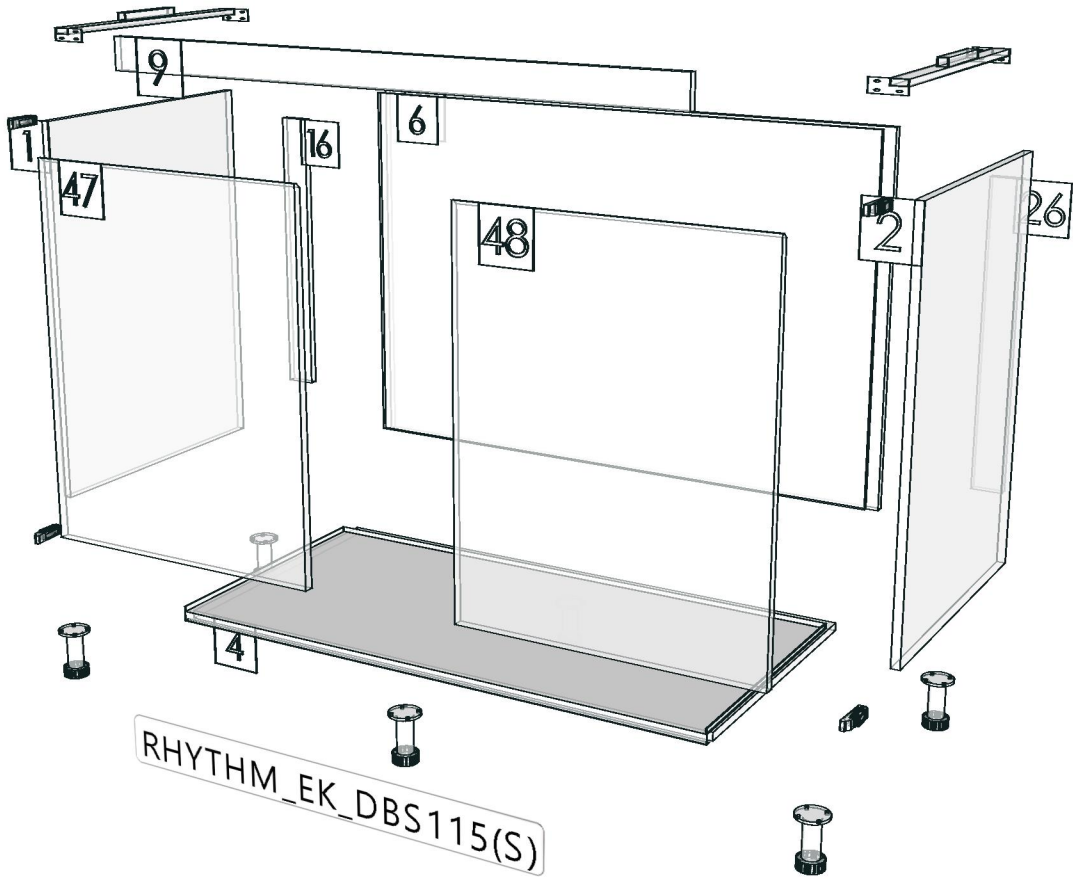
R&D REVIEW	
<input type="checkbox"/>	DWG.Customer
<input type="checkbox"/>	Work Report
<input type="checkbox"/>	Function
<input type="checkbox"/>	สินค้าตรงตัวอย่าง
ผู้ทบทวน _____	

160080845-K31L









Model	RHYTHM_EK_DBS115(S)		
Creator	YUTHAPONG	.BCP Name	INDEX_C3D_KITCHEN2
Reviewer		Order	F001046
Approves		Date	12/05/2021

No.	Article No.	Description	Mat	Dimension	Cutting Size	Typeology	Skin
0	RHYTHM_EK_DBS115(S)			1150x860x570			
	RHYTHM_EK_DBS115(S)-0-01	LEFT PANEL	PB-SP	16x570x760	16X568X758;L2:W2	501000_STR=20.27_EDG=MD519-1	2
	RHYTHM_EK_DBS115(S)-0-02	RIGHT PANEL	PB-SP	16x570x760	16X568X758;L2:W2	502000_STR=20.27_EDG=MD519-1	2
	RHYTHM_EK_DBS115(S)-0-03	DEP BACK	PB-SP	16x1150x760	16X1148X758;L2:W2	506000_STR=20.27_EDG=MD519-1	2
	RHYTHM_EK_DBS115(S)-0-04	BOTTOM PANEL	PB-SP	16x570x1117	16X568X1117;L2:W0	504000_STR=20.27_EDG=MD519-1	2
	RHYTHM_EK_DBS115(S)-0-06	REAR PANEL HOL	PB-SP	9x1127x746.5	9X1127X746.5;NO EDGE	506001_STR=20.07_EDG=-	2
	RHYTHM_EK_DBS115(S)-0-09	BEAM FRONT VER	PB-SP	16x60x1117	16X58X1117;L2:W0	509000_STR=20.27_EDG=MD519-1	2
	RHYTHM_EK_DBS115(S)-0-16	BEAM BACK ISLAND	PB-SP	16x60x600	16X60X600;NO EDGE	515000_STR=20.07_EDG=-	2
	RHYTHM_EK_DBS115(S)-0-26	BEAM BACK ISLAND	PB-SP	16x60x600	16X60X600;NO EDGE	515001_STR=20.07_EDG=-	2
	RHYTHM_EK_DBS115(S)-0-47	DOOR ALP BASE 1*SF(W1)	PB-ST	19x572x730	19X570X728;L2:W2	547000_STR=20.27_EDG=MD519-1	2
	RHYTHM_EK_DBS115(S)-0-48	DOOR ALP BASE 2*SF(W1)	PB-ST	19x572x730	19X570X728;L2:W2	548000_STR=20.27_EDG=MD519-1	2

FITTING LIST											Qty per 1 set	
No	New	Article fitting	List	Connect	Qty/Pcs				Cost / Qty	Sum Cost		
					Spray	Ass	Pack	Sum				
0		RHYTHM_EK_DBS115(S)		1150x860x570								
		3060796211	เหล็กคานรับ SINK ข้างซ้าย ขนาด 40x65x528 mm. ฟันสีดำ # S18002FN				1	1				
		3060796511	เหล็กคานรับ SINK ข้างขวา ขนาด 40x65x528 mm. ฟันสีดำ # S18002FN				1	1				
		4120200092	ปูนยางกันกระแทก สีใส				4	4				
		4120300314	บานพับทับขอบ+ปีกผีเสื้อ Fixed Soft Close hinge #				4	4				
		4120900074	ฝาปิดหัวสกรู(เดือยแฉก)สีขาว #00905				4	4				
		4120900254	ฝาปิดหัวสกรู(เดือยแฉก) สีน้ำตาลเข้ม #00905 (Walnu				4	4				
		4121000262	ยางรองกันน้ำสีใส (5เมตร/เส้น) (05-37-0400-0001)1				1	1				
		4121800154	คลิปล็อคพลาสติกสีดำ CS0624 ใช้กับขาไม้(SUP.แถมฟรี)				6	6				
		4121800156	ขาปรับระดับตู้ สูง 100 มม. CS-06202-10 ใช้ขาไม้+ขาอลู				6	6				
		4130100064	สกรูเกลียวปหล่อ F+6x3/8" นิเกิล #0912				6	6				
		4130100064	สกรูเกลียวปหล่อ F+6x3/8" นิเกิล #0912				8	8				
		4130100117	สกรู C/B เกลียวตลอด F+M4x13 ชิงค์ขาว #0747				12	12				
		4130100118	สกรู C/B เกลียวตลอด F+M4x16 ชิงค์ขาว #0747				38	38				
		4130100118	สกรู C/B เกลียวตลอด F+M4x16 ชิงค์ขาว #0747				28	28				
		4130100120	สกรู C/B เกลียวตลอด F+M4x25 ชิงค์ขาว #0747				4	4				
		4130100121	สกรู C/B เกลียวตลอด F+M4x30 ชิงค์ขาว #0747				4	4				
		4130100123	สกรู C/B เกลียวตลอด F+M4x35 ชิงค์ขาว #0747				4	4				
		4130800004	Bolts steel yellow galv 262.27.615 24/5 mm.HAFELE				6	6				
		4130800012	Casing Minifix 16 mm.nickle plated 262.26.533 HAFELE				6	6				
		4131000017	เดือยไม้พารา 0 8x35mm.ไม้ทำสี				8	8				
		999NOCODE	ALUMINIUM UNDER SINK CUT SIZE 1117 X 542				1	1				
No	Date	REVISION RECORD	REMARK	Create	YUTHAPONG	date:12/05/2021	Product name : -					
4				Revivewer		date:	Article: TYPE:					
3				Approves		date:						
2				Design			Customer: Indexlivingmall					
1	12/05/2021	First departure		Name&Art			No:					
INTERFURN INDEX INTERFURN CO.LTD Document control FR-RD-004 : REV#00:24/04/60							Page 3					