

<b>Model</b>	RHYTHM_EK_DBS110(S)		
<b>Creator</b>	YUTHAPONG	<b>.BCP Name</b>	INDEX_C3D_KITCHEN2
<b>Reviewer</b>		<b>Order</b>	F001044
<b>Approves</b>		<b>Date</b>	12/05/2021

## **RHYTHM\_EK\_DBS110(S)-1100X570X860**

**Colour**

20.27=ML ML MD519 (EVELYN)  
20.07=ML AE9V (MATT)

**Edge**

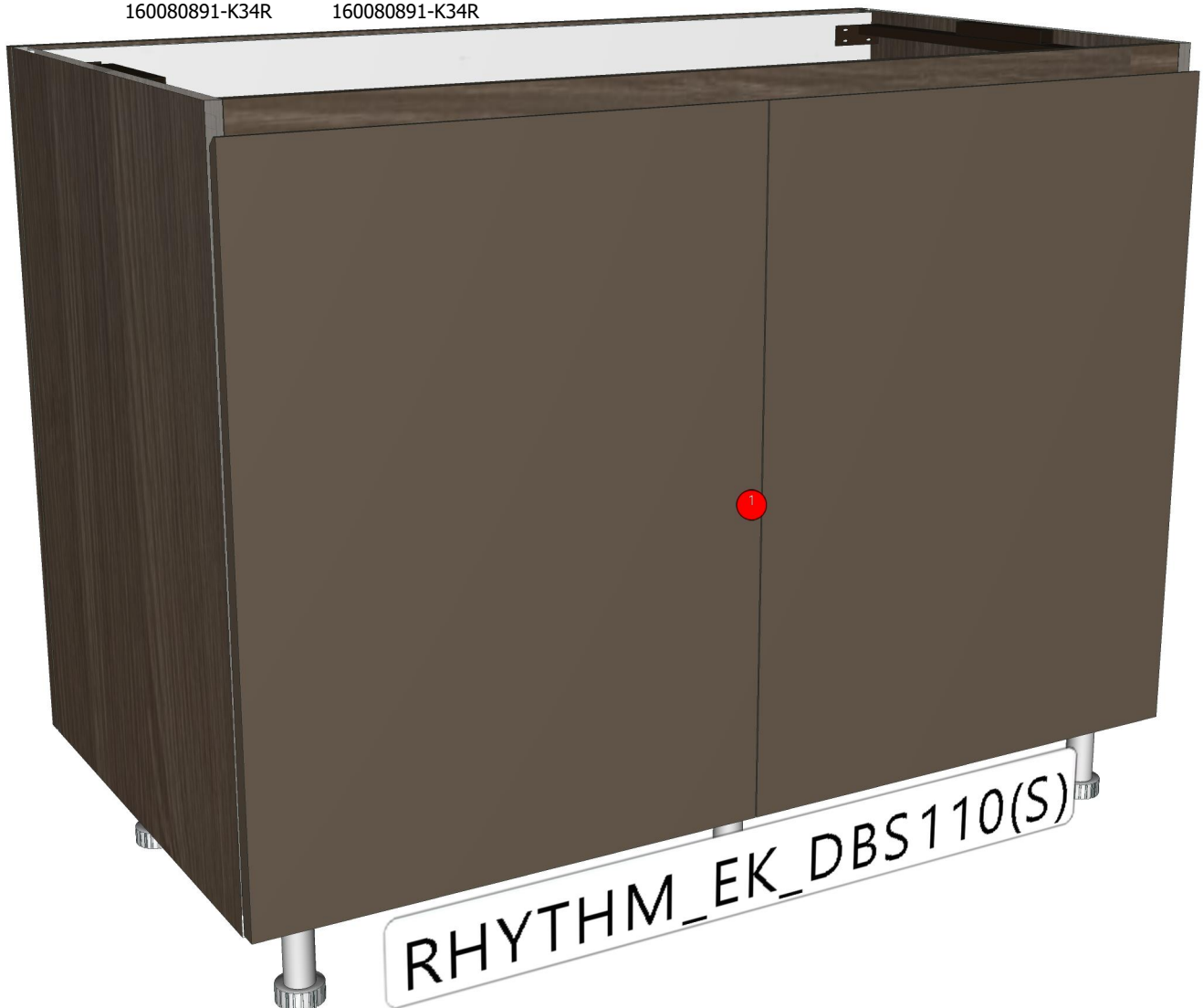
01.240=1MM MD519  
01.47=1MM WHITE

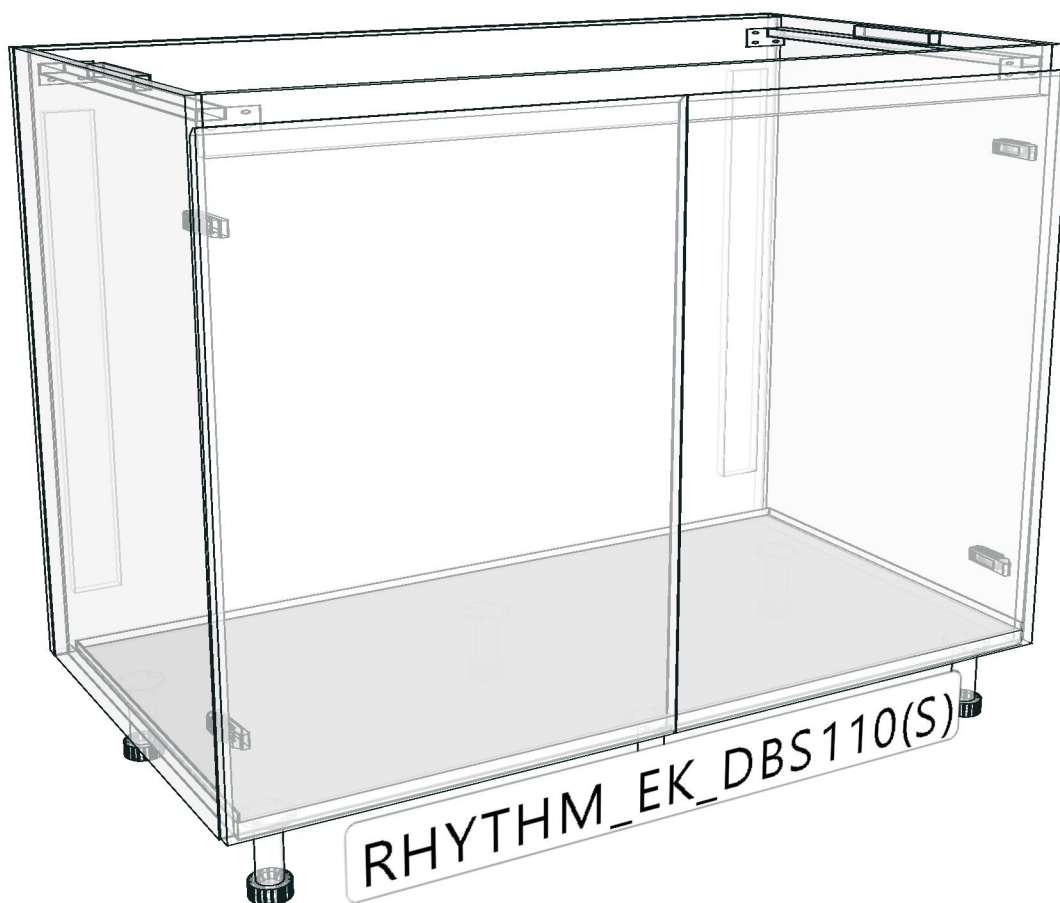
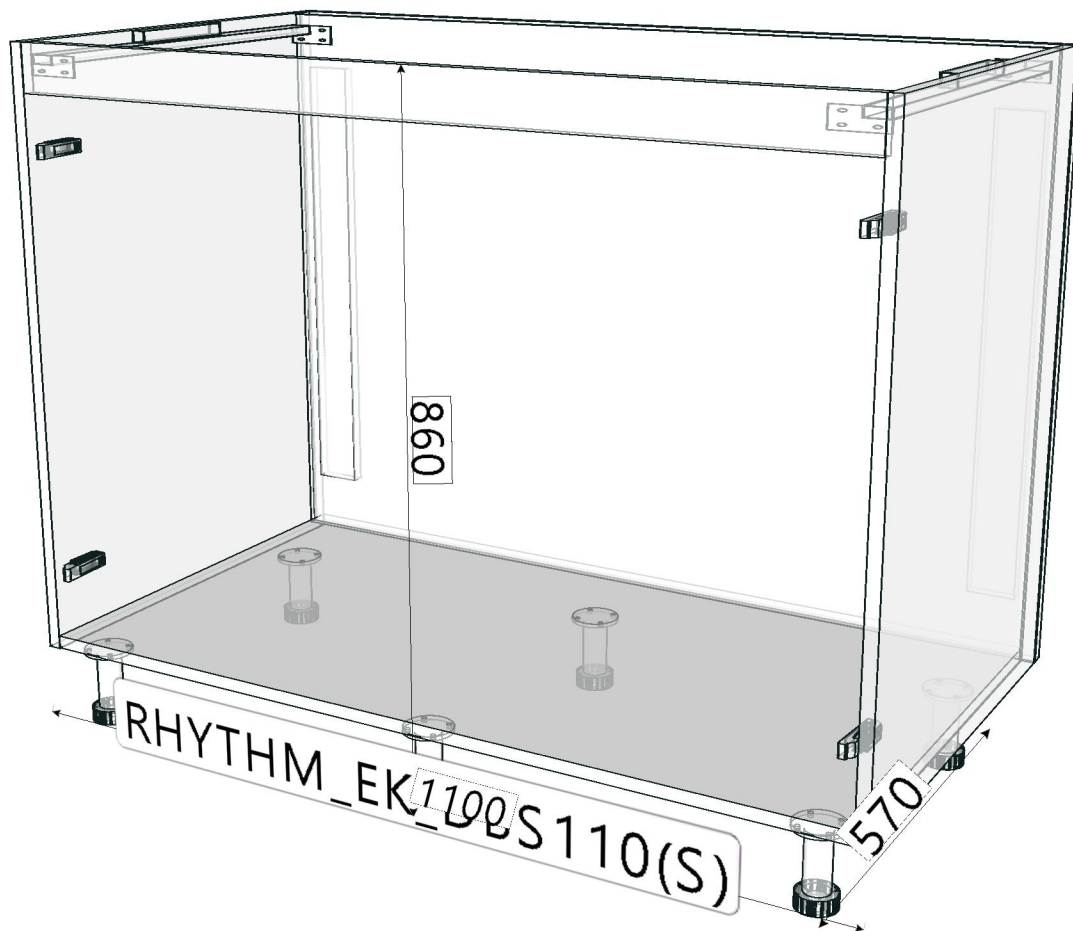
<b>R&amp;D REVIEW</b>	
<input type="checkbox"/>	DWG.Customer
<input type="checkbox"/>	Work Report
<input type="checkbox"/>	Function
<input type="checkbox"/>	สินค้าตรงตัวอย่าง
ผู้ทบทวน _____	
_____	

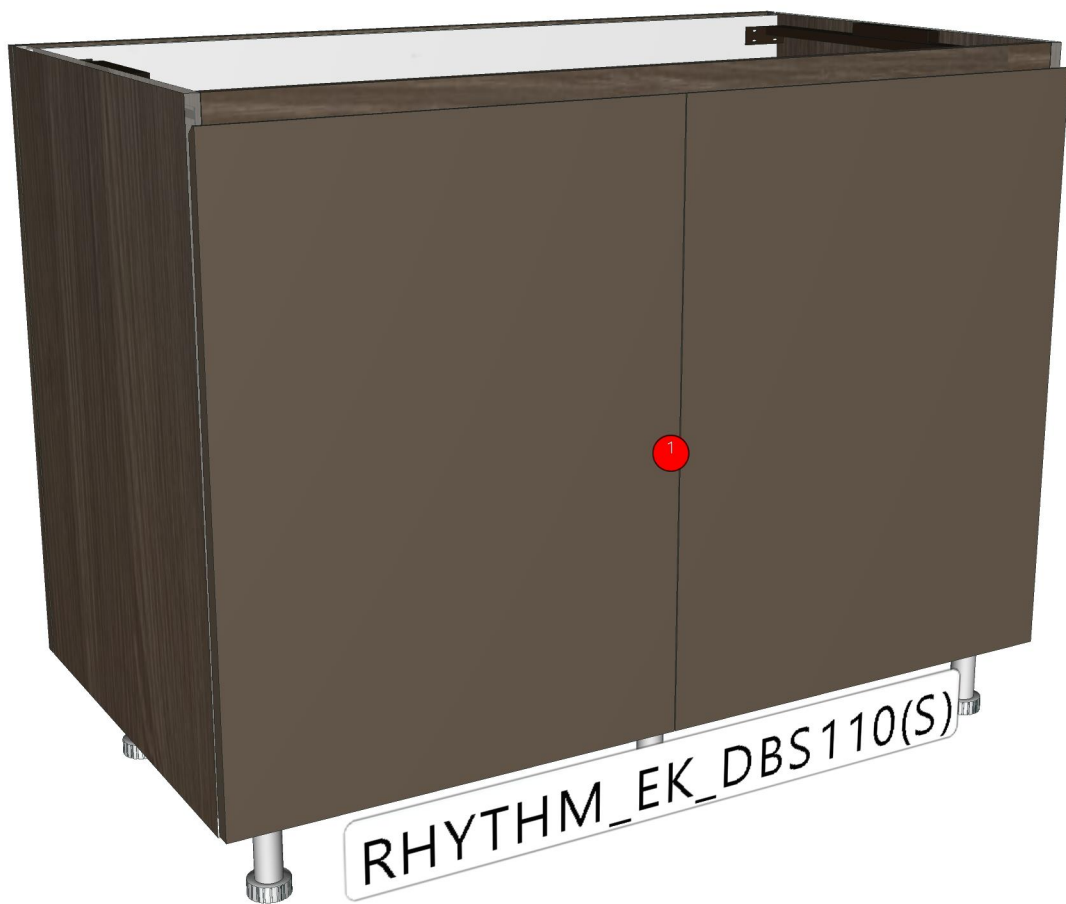
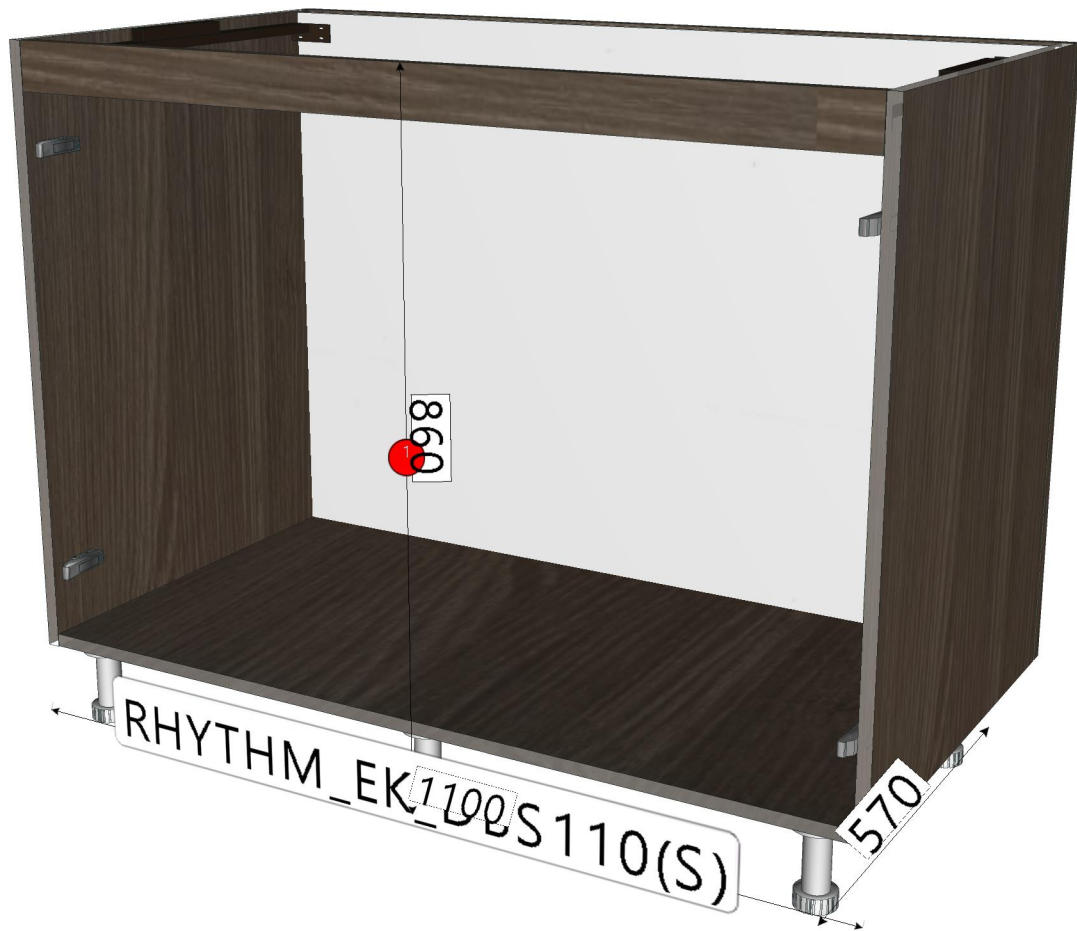
160080875-K33L

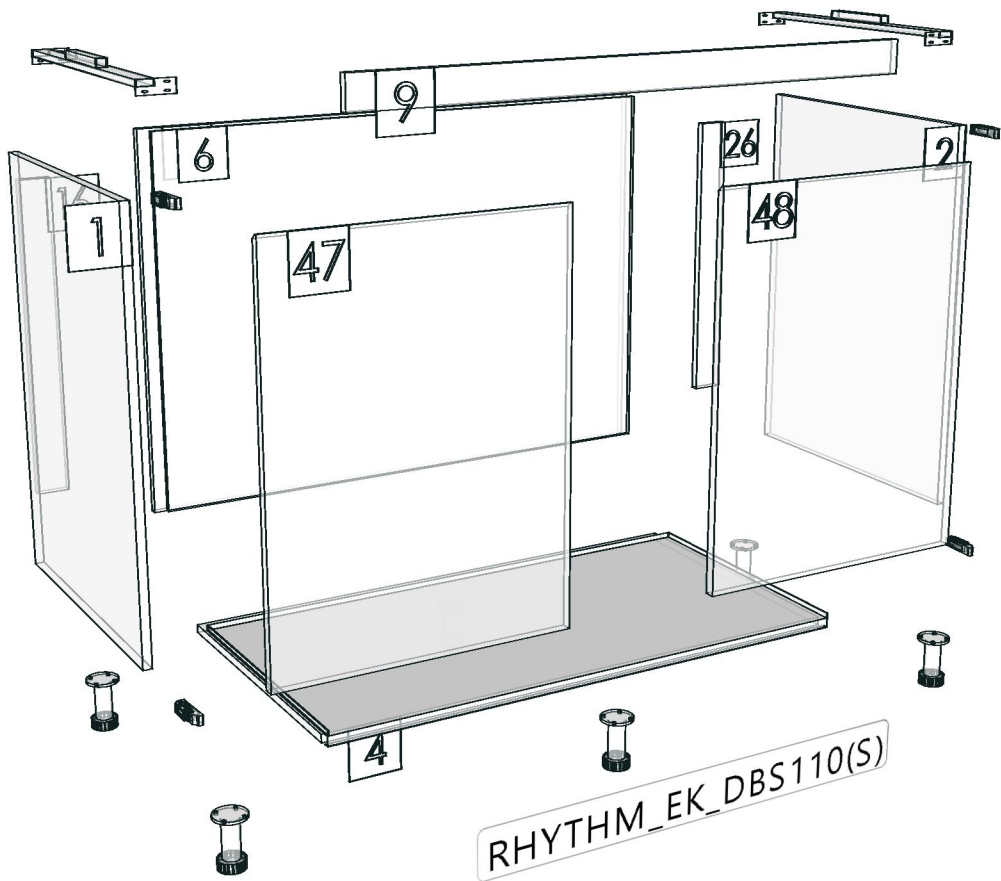
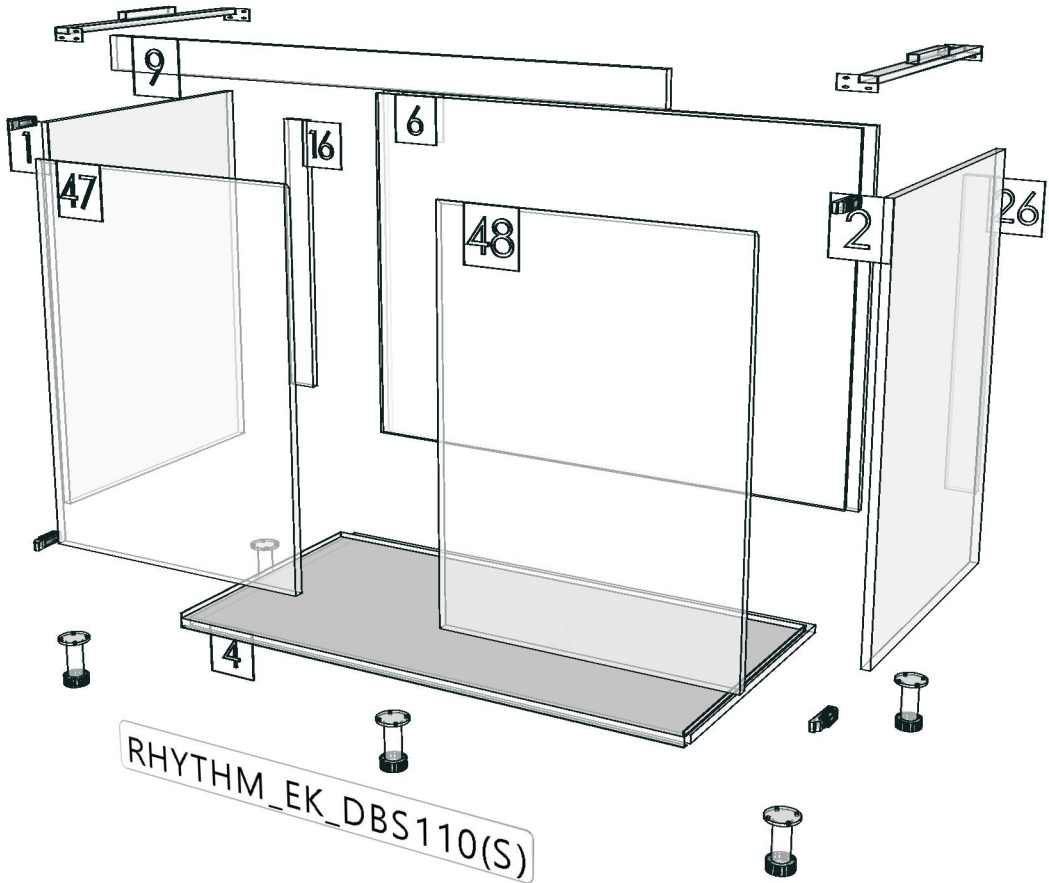
160080891-K34R

160080891-K34R









<b>Model</b>	RHYTHM_EK_DBS110(S)		
<b>Creator</b>	YUTHAPONG	<b>.BCP Name</b>	INDEX_C3D_KITCHEN2
<b>Reviewer</b>		<b>Order</b>	F001044
<b>Approves</b>		<b>Date</b>	12/05/2021

No.	Article No.	Description	Mat	Dimension	Cutting Size	Typeology	Skin
0	RHYTHM_EK_DBS110(S)			1100x860x570			
	RHYTHM_EK_DBS110(S)-0-01	LEFT PANEL	PB-SP	16x570x760	16X568X758;L2:W2	501000 _STR=20.27 _EDG=MD519-1	2
	RHYTHM_EK_DBS110(S)-0-02	RIGHT PANEL	PB-SP	16x570x760	16X568X758;L2:W2	502000 _STR=20.27 _EDG=MD519-1	2
	RHYTHM_EK_DBS110(S)-0-03	DEP BACK	PB-SP	16x1100x760	16X1098X758;L2:W2	506000 _STR=20.27 _EDG=MD519-1	2
	RHYTHM_EK_DBS110(S)-0-04	BOTTOM PANEL	PB-SP	16x570x1067	16X568X1067;L2:W0	504000 _STR=20.27 _EDG=MD519-1	2
	RHYTHM_EK_DBS110(S)-0-06	REAR PANEL HOL	PB-SP	9x1077x746.5	9X1077X746.5;NO EDGE	506001 _STR=20.07 _EDG=-	2
	RHYTHM_EK_DBS110(S)-0-09	BEAM FRONT VER	PB-SP	16x60x1067	16X58X1067;L2:W0	509000 _STR=20.27 _EDG=MD519-1	2
	RHYTHM_EK_DBS110(S)-0-16	BEAM BACK ISLAND	PB-SP	16x60x600	16X60X600;NO EDGE	515000 _STR=20.07 _EDG=-	2
	RHYTHM_EK_DBS110(S)-0-26	BEAM BACK ISLAND	PB-SP	16x60x600	16X60X600;NO EDGE	515001 _STR=20.07 _EDG=-	2
	RHYTHM_EK_DBS110(S)-0-47	DOOR ALP BASE 1*SF(W1)	PB-ST	19x547x730	19X545X728;L2:W2	547000 _STR=20.27 _EDG=MD519-1	2
	RHYTHM_EK_DBS110(S)-0-48	DOOR ALP BASE 2*SF(W1)	PB-ST	19x547x730	19X545X728;L2:W2	548000 _STR=20.27 _EDG=MD519-1	2

FITTING LIST										Qty per 1 set	
No	New	Article fitting	List	Connect	Qty/Pcs				Cost / Qty	Sum Cost	
					Spray	Ass	Pack	Sum			
0		RHYTHM_EK_DBS110(S)		1100x860x570							
		3060796211	เหล็กคานรับ SINK ข้างซ้าย ขนาด 40x65x528 mm. ฟันสีดำ # S18002FN				1	1			
		3060796511	เหล็กคานรับ SINK ข้างขวา ขนาด 40x65x528 mm. ฟันสีดำ # S18002FN				1	1			
		4120200092	ปูนยางกันกระแทก สีใส				4	4			
		4120300314	บานพับทับขอบ+ปีกผีเสื้อ Fixed Soft Close hinge #				4	4			
		4120900074	ฝาปิดหัวสกรู(เดือยแฉก)สีขาว #00905				4	4			
		4120900254	ฝาปิดหัวสกรู(เดือยแฉก) สีน้ำตาลเข้ม #00905 (Walnu				4	4			
		4121000262	ยางรองกันน้ำสีใส (5เมตร/เส้น) (05-37-0400-0001)1				1	1			
		4121800154	คลิปล็อคพลาสติกสีดำ CS0624 ใช้กับขาไม้(SUP.แถมฟรี)				6	6			
		4121800156	ขาปรับระดับตู้ สูง 100 มม. CS-06202-10 ใช้ขาไม้+ขาอลู				6	6			
		4130100064	สกรูเกลียวปหล่อ F+6x3/8" นิเกิล #0912				6	6			
		4130100064	สกรูเกลียวปหล่อ F+6x3/8" นิเกิล #0912				8	8			
		4130100117	สกรู C/B เกลียวตลอด F+M4x13 ชิงค์ขาว #0747				12	12			
		4130100118	สกรู C/B เกลียวตลอด F+M4x16 ชิงค์ขาว #0747				38	38			
		4130100118	สกรู C/B เกลียวตลอด F+M4x16 ชิงค์ขาว #0747				28	28			
		4130100120	สกรู C/B เกลียวตลอด F+M4x25 ชิงค์ขาว #0747				4	4			
		4130100121	สกรู C/B เกลียวตลอด F+M4x30 ชิงค์ขาว #0747				4	4			
		4130100123	สกรู C/B เกลียวตลอด F+M4x35 ชิงค์ขาว #0747				4	4			
		4130800004	Bolts steel yellow galv 262.27.615 24/5 mm.HAFELE				6	6			
		4130800012	Casing Minifix 16 mm.nickle plated 262.26.533 HAFELE				6	6			
		4131000017	เดือยไม้พารา 0 8x35mm.ไม้ทำสี				8	8			
		999NOCODE	ALUMINIUM UNDER SINK CUT SIZE 1067 X 542				1	1			
No	Date	REVISION RECORD	REMARK	Create	YUTHAPONG	date:12/05/2021	Product name : -				
4				Revivewer		date:	Article: TYPE:				
3				Approves		date:					
2				Design			Customer: Indexlivingmall				
1	12/05/2021	First departure		Name&Art			No:				
INTERFURN INDEX INTERFURN CO.LTD Document control FR-RD-004 : REV#00:24/04/60							Page 3				