

Model	RHYTHM_EK_DBS100(S)		
Creator	YUTHAPONG	.BCP Name	INDEX_C3D_KITCHEN2
Reviewer		Order	F001042
Approves		Date	12/05/2021

RHYTHM_EK_DBS100(S)-1000X570X860

Colour

20.27=ML ML MD519 (EVELYN)
20.07=ML AE9V (MATT)

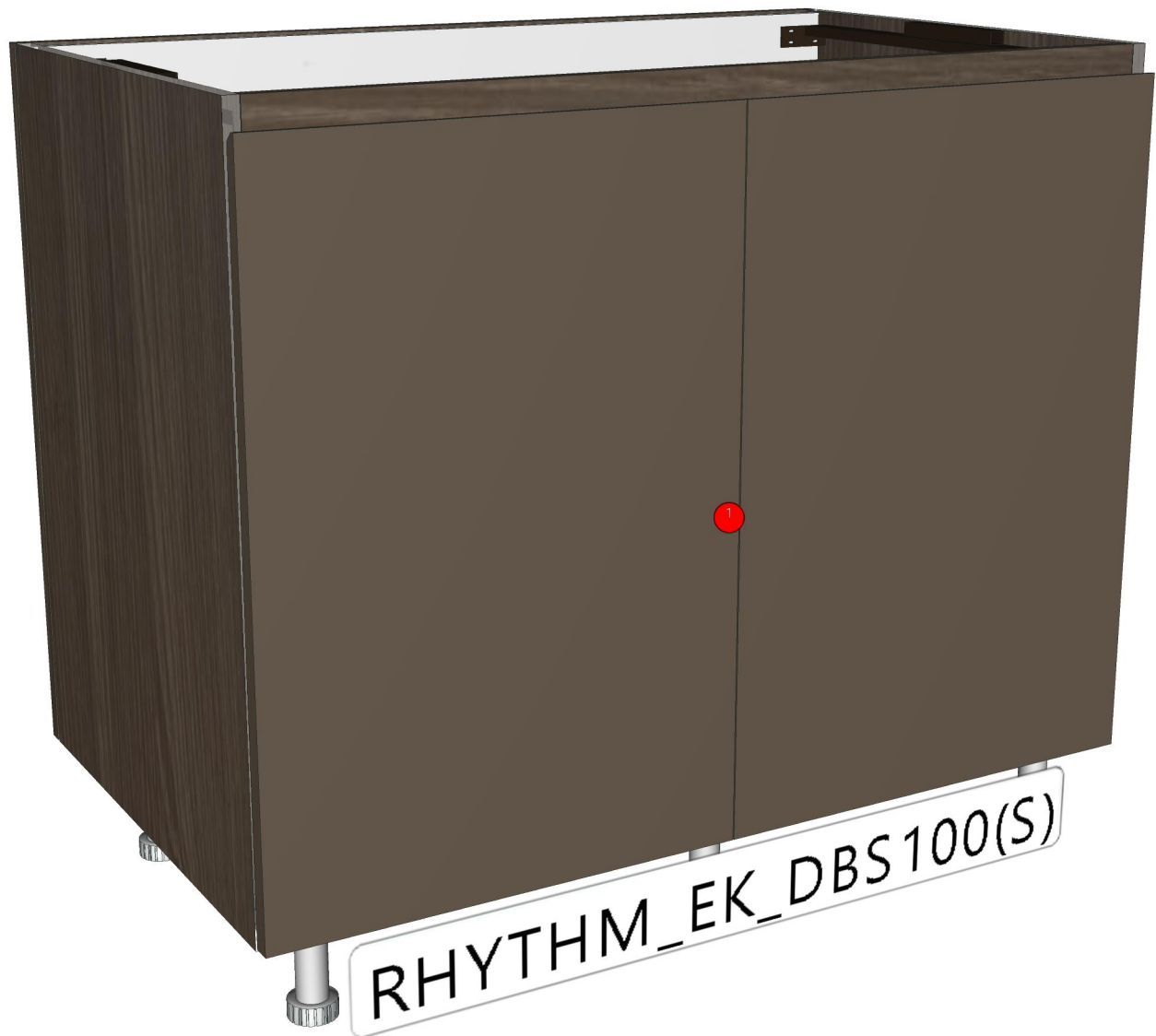
Edge

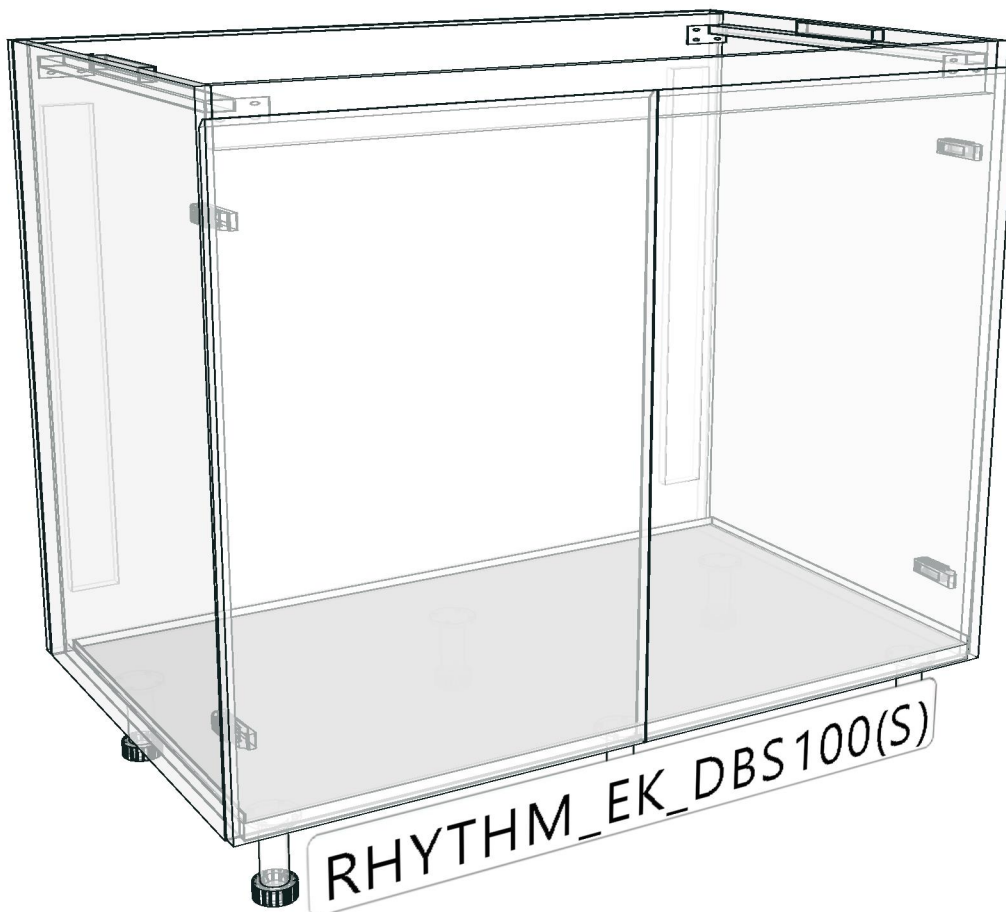
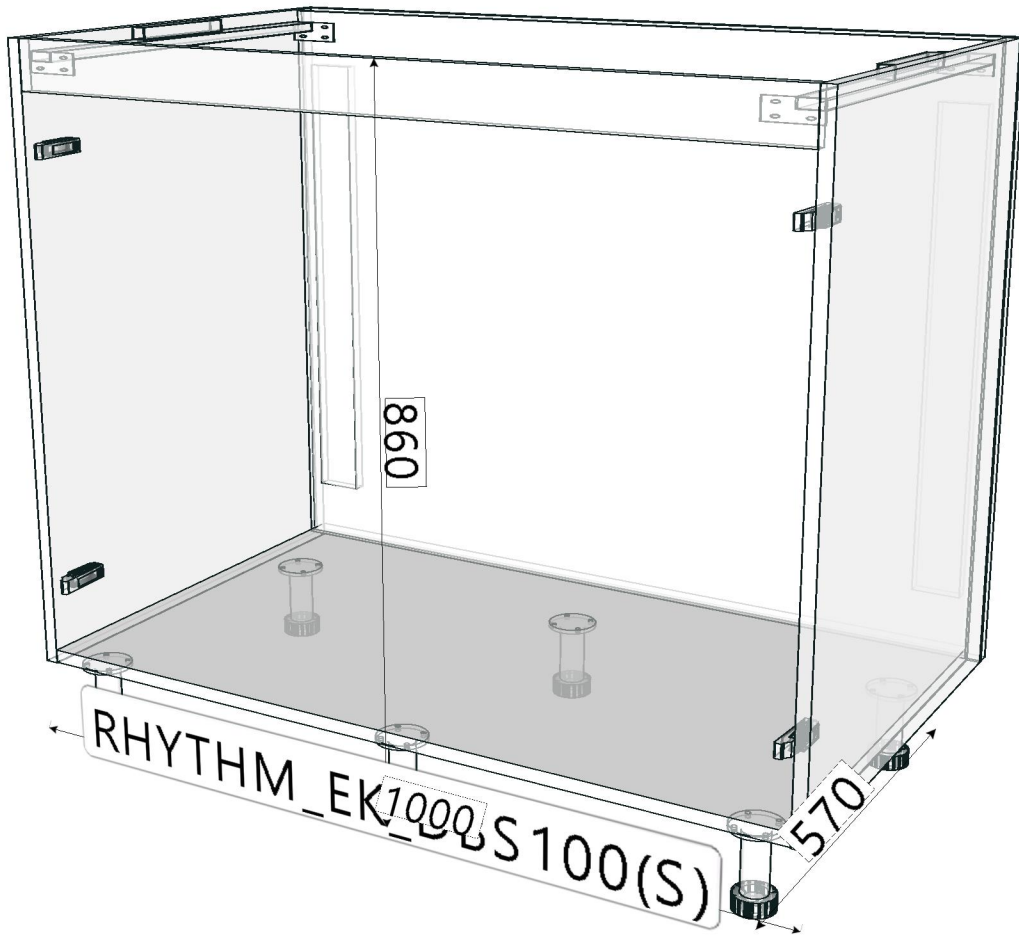
01.240=1MM MD519
01.47=1MM WHITE

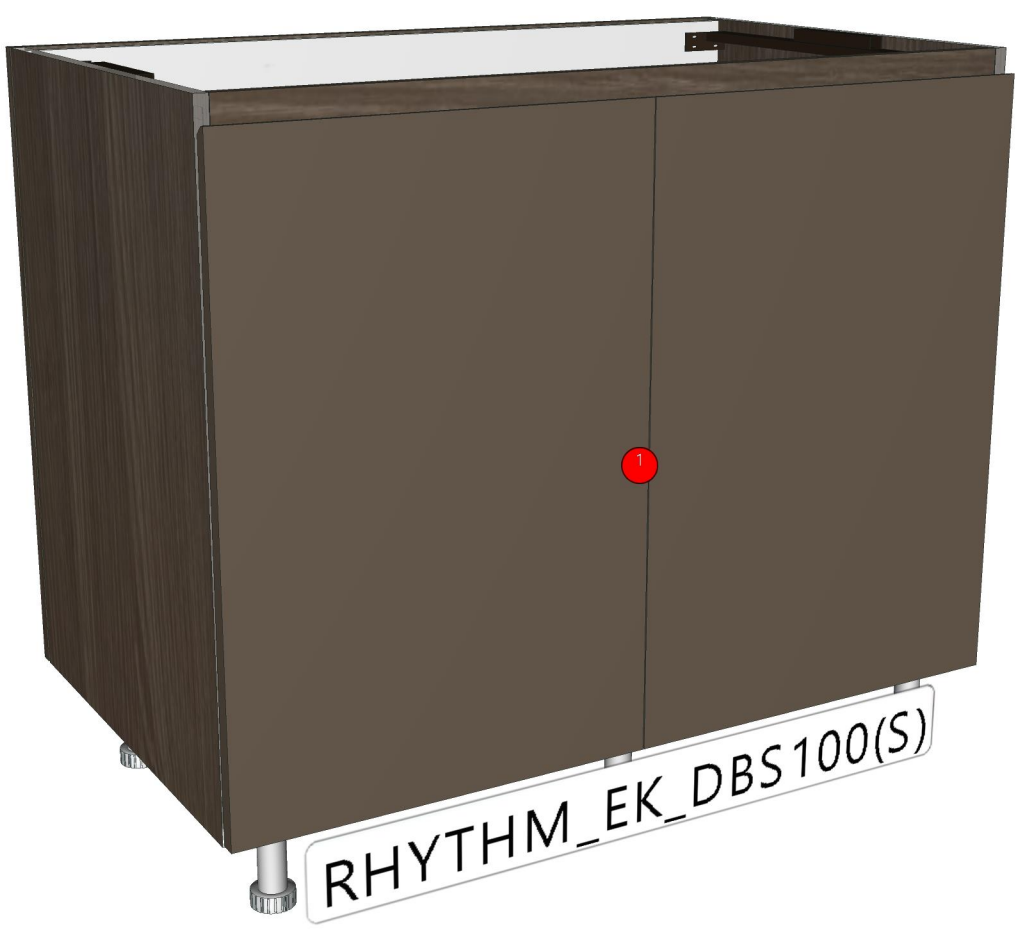
R&D REVIEW	
<input type="checkbox"/>	DWG.Customer
<input type="checkbox"/>	Work Report
<input type="checkbox"/>	Function
<input type="checkbox"/>	สินค้าตรงตัวอย่าง
ผู้ทบทวน _____	

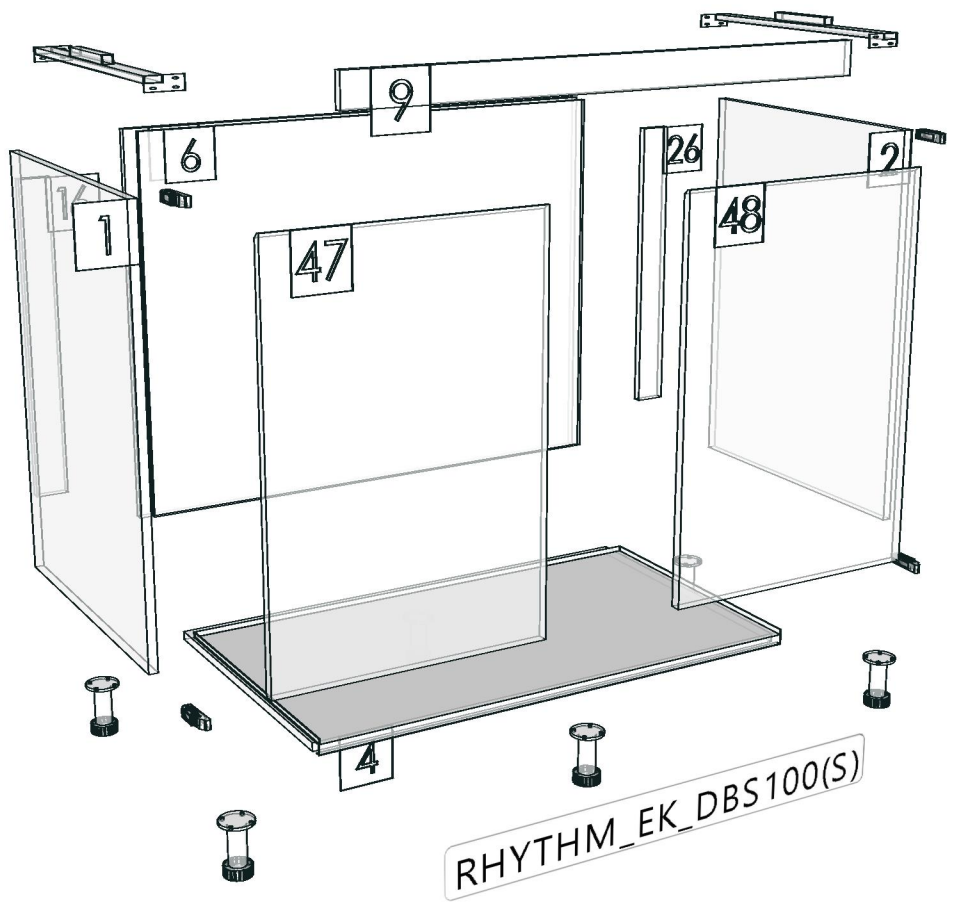
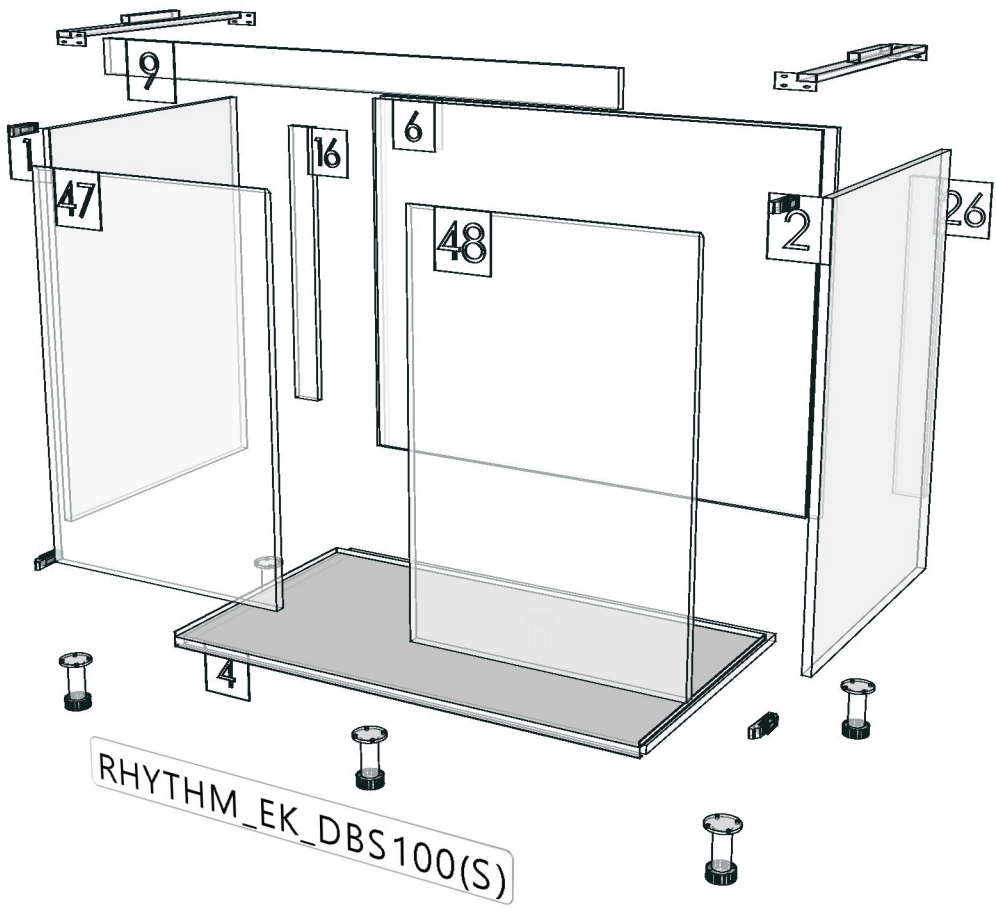
160080815-K27L

160080756-K23R









Model	RHYTHM_EK_DBS100(S)		
Creator	YUTHAPONG	.BCP Name	INDEX_C3D_KITCHEN2
Reviewer		Order	F001042
Approves		Date	12/05/2021

No.	Article No.	Description	Mat	Dimension	Cutting Size	Typepology	Skin
0	RHYTHM_EK_DBS100(S)			1000x860x570			
	RHYTHM_EK_DBS100(S)-0-01	LEFT PANEL	PB-SP	16x570x760	16X568X758;L2:W2	501000_STR=20.27_EDG=MD519-1	2
	RHYTHM_EK_DBS100(S)-0-02	RIGHT PANEL	PB-SP	16x570x760	16X568X758;L2:W2	502000_STR=20.27_EDG=MD519-1	2
	RHYTHM_EK_DBS100(S)-0-03	DEP BACK	PB-SP	16x1000x760	16X998X758;L2:W2	506000_STR=20.27_EDG=MD519-1	2
	RHYTHM_EK_DBS100(S)-0-04	BOTTOM PANEL	PB-SP	16x570x967	16X568X967;L2:W0	504000_STR=20.27_EDG=MD519-1	2
	RHYTHM_EK_DBS100(S)-0-06	REAR PANEL HOL	PB-SP	9x977x746.5	9X977X746.5;NO EDGE	506001_STR=20.07_EDG=-	2
	RHYTHM_EK_DBS100(S)-0-09	BEAM FRONT VER	PB-SP	16x60x967	16X58X967;L2:W0	509000_STR=20.27_EDG=MD519-1	2
	RHYTHM_EK_DBS100(S)-0-16	BEAM BACK ISLAND	PB-SP	16x60x600	16X60X600;NO EDGE	515000_STR=20.07_EDG=-	2
	RHYTHM_EK_DBS100(S)-0-26	BEAM BACK ISLAND	PB-SP	16x60x600	16X60X600;NO EDGE	515001_STR=20.07_EDG=-	2
	RHYTHM_EK_DBS100(S)-0-47	DOOR ALP BASE 1*SF(W1)	PB-ST	19x497x730	19X495X728;L2:W2	547000_STR=20.27_EDG=MD519-1	2
	RHYTHM_EK_DBS100(S)-0-48	DOOR ALP BASE 2*SF(W1)	PB-ST	19x497x730	19X495X728;L2:W2	548000_STR=20.27_EDG=MD519-1	2

FITTING LIST						Qty per 1 set				
No	New	Article fitting	List	Connect	Qty/Pcs				Cost / Qty	Sum Cost
					Spray	Ass	Pack	Sum		
0		RHYTHM_EK_DBS100(S)		1000x860x570						
		3060796211	เหล็กคานรับ SINK ข้างซ้าย ขนาด 40x65x528 mm. ฟันสีดำ # S18002FN				1	1		
		3060796511	เหล็กคานรับ SINK ข้างขวา ขนาด 40x65x528 mm. ฟันสีดำ # S18002FN				1	1		
		4120200092	ปูนยางกันกระแทก สีใส				4	4		
		4120300314	บานพับหับขอบ+ปีกผีเสื้อ Fixed Soft Close hinge #				4	4		
		4120900074	ฝาปิดหัวสกรู(เดือยแฉก)สีขาว #00905				4	4		
		4120900254	ฝาปิดหัวสกรู(เดือยแฉก) สีน้ำตาลเข้ม #00905 (Walnu				4	4		
		4121000262	ยางรองกันน้ำสีใส (5เมตร/เส้น) (05-37-0400-0001)1				1	1		
		4121800154	คลิปล็อคพลาสติกสีดำ CS0624 ใช้กับขาไม้(SUP.แถมฟรี)				6	6		
		4121800156	ขาปรับระดับตู้ สูง 100 มม. CS-06202-10 ใช้ขาไม้+ขาอลู				6	6		
		4130100064	สกรูเกลียวปหล่อ F+6x3/8" นีเกิล #0912				6	6		
		4130100064	สกรูเกลียวปหล่อ F+6x3/8" นีเกิล #0912				8	8		
		4130100117	สกรู C/B เกลียวตลอด F+M4x13 ชิงค์ขาว #0747				12	12		
		4130100118	สกรู C/B เกลียวตลอด F+M4x16 ชิงค์ขาว #0747				38	38		
		4130100118	สกรู C/B เกลียวตลอด F+M4x16 ชิงค์ขาว #0747				28	28		
		4130100120	สกรู C/B เกลียวตลอด F+M4x25 ชิงค์ขาว #0747				4	4		
		4130100121	สกรู C/B เกลียวตลอด F+M4x30 ชิงค์ขาว #0747				4	4		
		4130100123	สกรู C/B เกลียวตลอด F+M4x35 ชิงค์ขาว #0747				4	4		
		4130800004	Bolts steel yellow galv 262.27.615 24/5 mm.HAFELE				6	6		
		4130800012	Casing Minifix 16 mm.nickle plated 262.26.533 HAFELE				6	6		
		4131000017	เดือยไม้พารา 0 8x35mm.ไม้ทำสี				8	8		
		999NOCODE	ALUMINIUM UNDER SINK CUT SIZE 967 X 542				1	1		

No	Date	REVISION RECORD	REMARK	Create	YUTHAPONG	date:12/05/2021	Product name : -
4				Revivewer		date:	Article: TYPE:
3				Approves		date:	
2				Design			Customer: Indexlivingmall
1	12/05/2021	First departure		Name&Art			No:
INTERFURN INDEX INTERFURN CO.LTD Document control FR-RD-004 : REV#00:24/04/60							Page 3